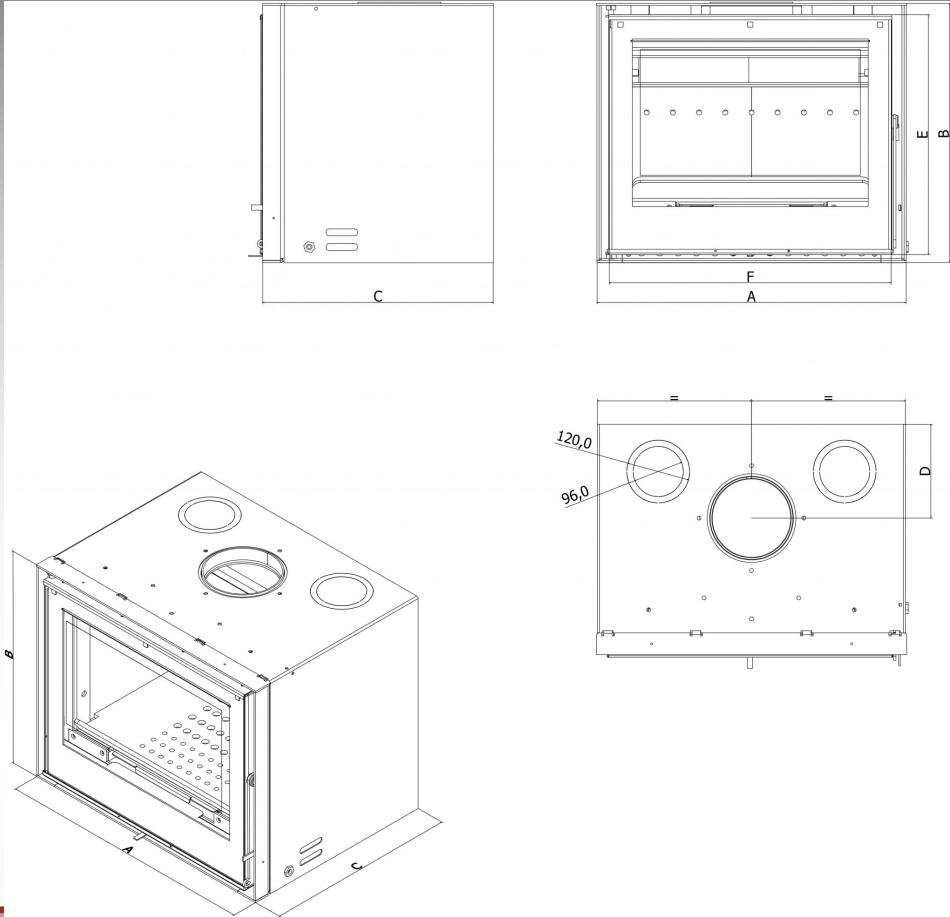
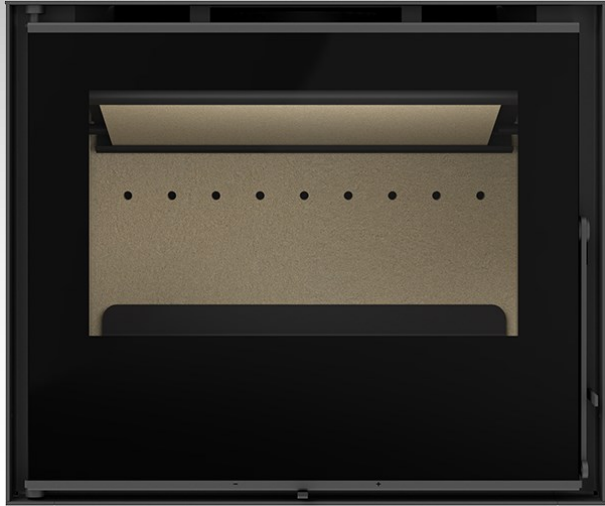


PREMIUM I ECO

FICHA TECNICA



- **POTENCIA 7,4kw**
- **RENDIMIENDO 78%**
- **SALIDA HUMOS Ø150 mm**
- **VOLUM.CALEFACT. 195 m3**
- **CAPACIDAD LEÑA 30 cm**
- **PESO 98 kg**
- **DIMENSIONES TOTALES 590x495x450 mm**

Los equipos de Gama (Premium no se traduce) fueron especialmente desarrollados para su instalación en obra nueva o reformas de chimeneas existentes. Su sistema de ventilación silencioso y de alto caudal permite una más rápida difusión del calor por toda la casa, combinado con un bajo consumo de leña y un alto nivel de eficiencia energética.