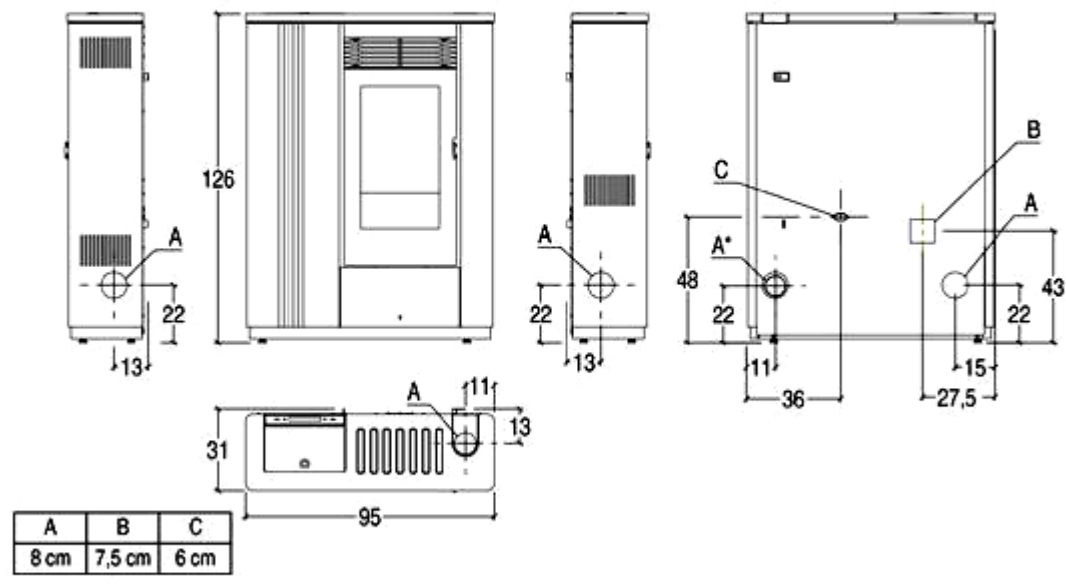


ESTUFA de pellet RITA

FICHA TECNICA



- **POTENCIA NOMINAL 4,1-11,2w**
- **RENDIMIENTO 90,3%**
- **VOLUMEN CALEFACTAR 190-320m3**
- **SALIDA DE HUMOS Ø80mm**
- **VOLUMEN DE SILO DE PELLETT 27 kg**
- **PESO 170 kg**
- **DIMENSIONES TOTALES 950x310x1260mm**
- **SALIDA DE HUMOS POSTERIOR DCH-IZQ/LATERAL DCH-IZQ/SUERIOR DCH-IZQ**
- **CONSUMO PELLETT 0,9-2,5kg/h**
- **MANILLA: ACERO PINTADO ,CON SISTEMA DE MANO FRIA**
- **DEFLECTOR,HOGAR ,PUERTA Y BRASERO EN FUNDICION**
- **FUNCION NOCHE**
- **OPCIONAL: MANDO A DISTANCIA , HUMIDIFICADOR Y REMOTE CONTROL SYSTEM**
- **CAJON DE LA CENIZA EXTRAIBLE**