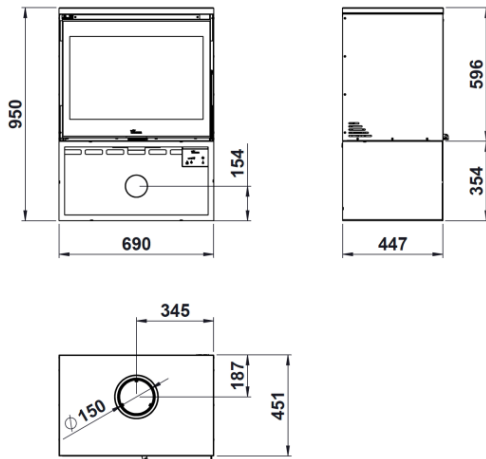


ESTUFA ROMA 700

FICHA TECNICA



- Potencia nominal 10—13 Kw
- Rendimiento 80 %
- Área calefactable 89 m²
- Salida de humos Ø 150 mm
- Peso 125 Kg
- Estufa de leña en acero
- Interior en vermiculita
- Sistema de doble combustión
- Salida de humos superior
- Gran visión del fuego
- Toma de aire exterior (Ø 80 mm)
- 2 turbinas centrífugas de 125 m³/h desconectables
- Potenciómetro. Con mando a distancia (5 velocidades y On/Off)
- Monomando: Control de combustión con un solo mando
- Certificada para viviendas de bajo consumo
- Medidas totales (ancho x alto x fondo) 690 x 950 x 447 mm