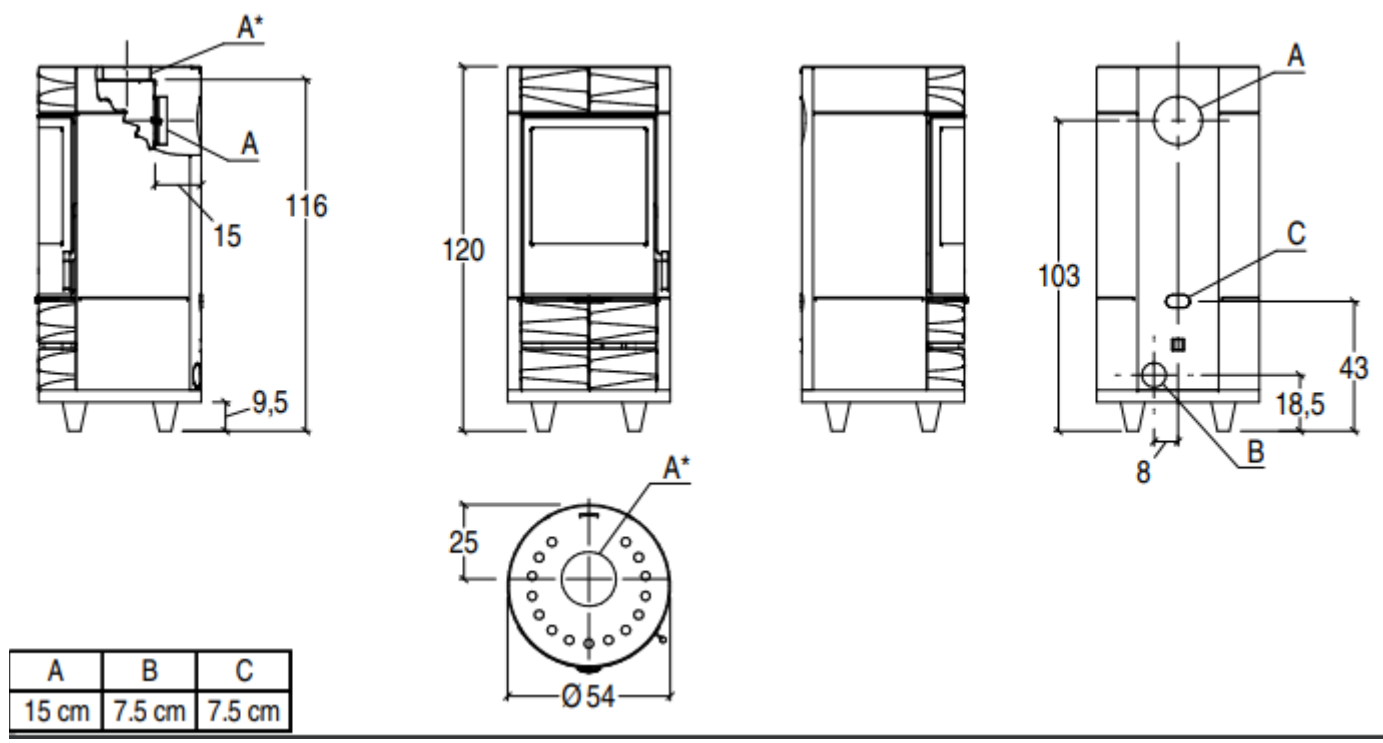


Estufa de leña ROUND

FICHA TECNICA



- **POTENCIA NOMINAL 7,9kw**
- **RENDIMIENTO 85,7%**
- **VOLUMEN CALEFACTAR 135-230m3**
- **SALIDA DE HUMOS Ø150mm**
- **PESO 162kg**
- **DIMENSIONES TOTALES 540x540x1100mm**
- **CONSUMO HORARIO 2,2kg/h**



Estufa de leña original en su composición, que puede ser bicolor, con la alternancia de superficies lisas y decoradas con motivos geométricos. Revestimiento de mayólica en los colores Bianco, Ardesia, Grigio Cerato, Rosso Lava o bicolor Bianco Grigio/Terra Cotta y Bianco/Ardesia. Vidrio curvo a ras de la puerta. Boca frontal orientable. También con BCS.