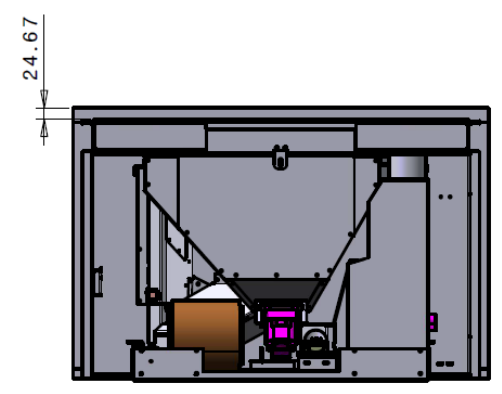
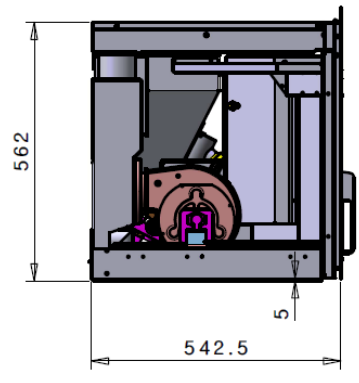
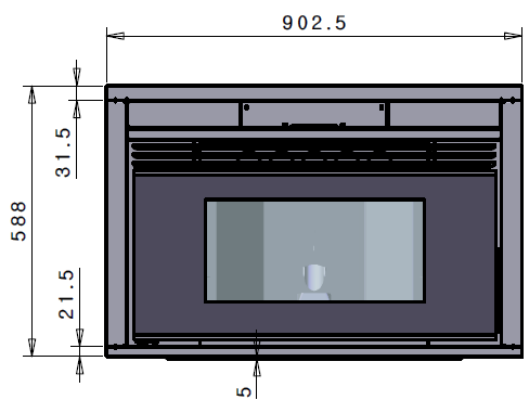
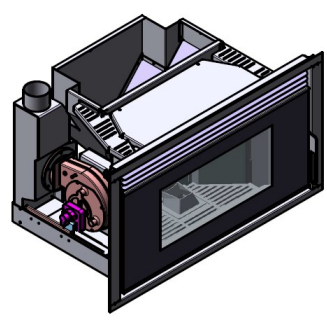


ESTUFA de pellet RUBY 90

FICHA TECNICA



- **POTENCIA NOMINAL 9,7-12kw**
- **RENDIMIENTO 93-96%**
- **VOLUMEN CALEFACTAR 96m² / 268m³**
- **SALIDA DE HUMOS Ø80mm**
- **VOLUMEN DE SILO DE PELLETT 16kg**
- **PESO 90kg**
- **DIMENSIONES TOTALES 900x550x500mm**
- **SALIDA DE HUMOS SUPERIOR IZQUERDA**
- **CONSUMO PELLETT 0,72-2,15 kg/h**
- **RUIDO 42dB**
- **AUTONOMIA 15-6,5 h**
- **POTENCIA DE CONSUMO 110(450W)**
- **OPCIONAL: CONTROL REMOTO VIA INTERNET(KIT WIFI) Y MANDO A DISTANCIA**

