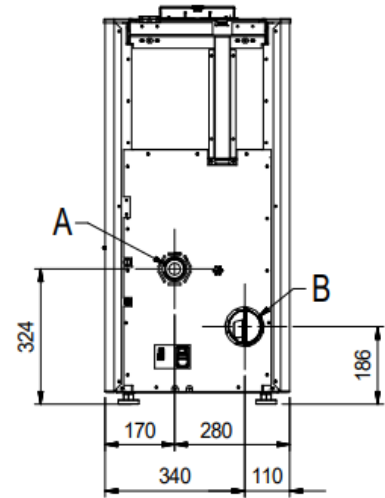
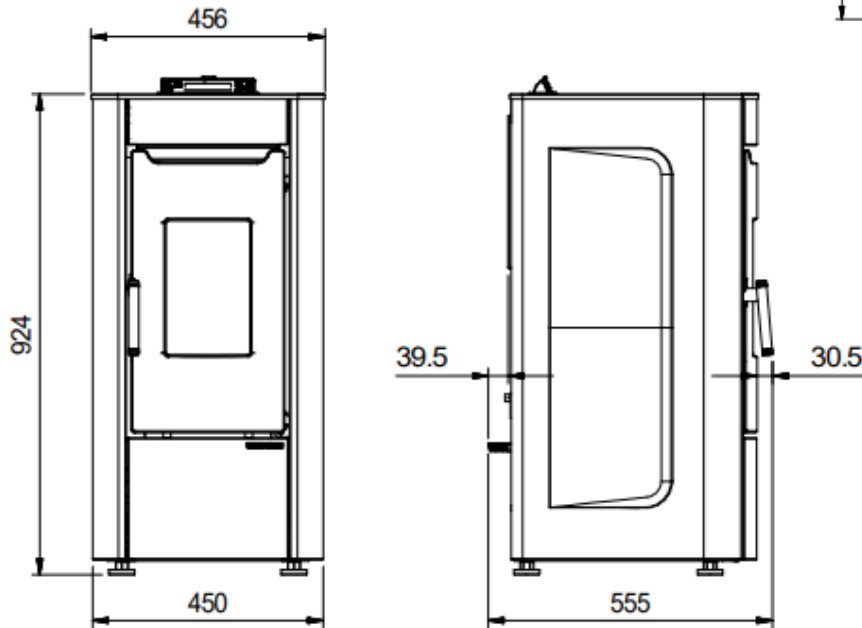


ESTUFA pellet SABRY

FICHA TECNICA



- **POTENCIA NOMINAL 2,5-7,0kw**
- **RENDIMIENTO 92,2-90,9%**
- **VOLUMEN CALEFACTAR 201m3**
- **SALIDA DE HUMOS Ø80mm**
- **VOLUMEN DE SILO DE PELLETT 15kg**
- **PESO 86kg**
- **DIMENSIONES TOTALES 456x924x555mm**
- **CONSUMO PELLETT 0,6-1,6 kg/h**
- **ABSORCION ELECTRICA (MIN-MAX) 30-60W**
- **COMPARTIMENTO PARA CENIZAS EXTRAIBLE**
- **BRASERO EXTRAIBLE PARA FACIL LIMPIEZA**
- **DEPOSITO HERMETICO**
- **HOGAR, PUERTA DEL HOGAR Y BRASERO FR FUNDICION**
- **MANILLA ERGOMICA**
- **INTERCAMBIADOR DEL CALOR DE SUPERFICIE RADIANTE**
- **SALIDA DE HUMOS POSTERIOR**