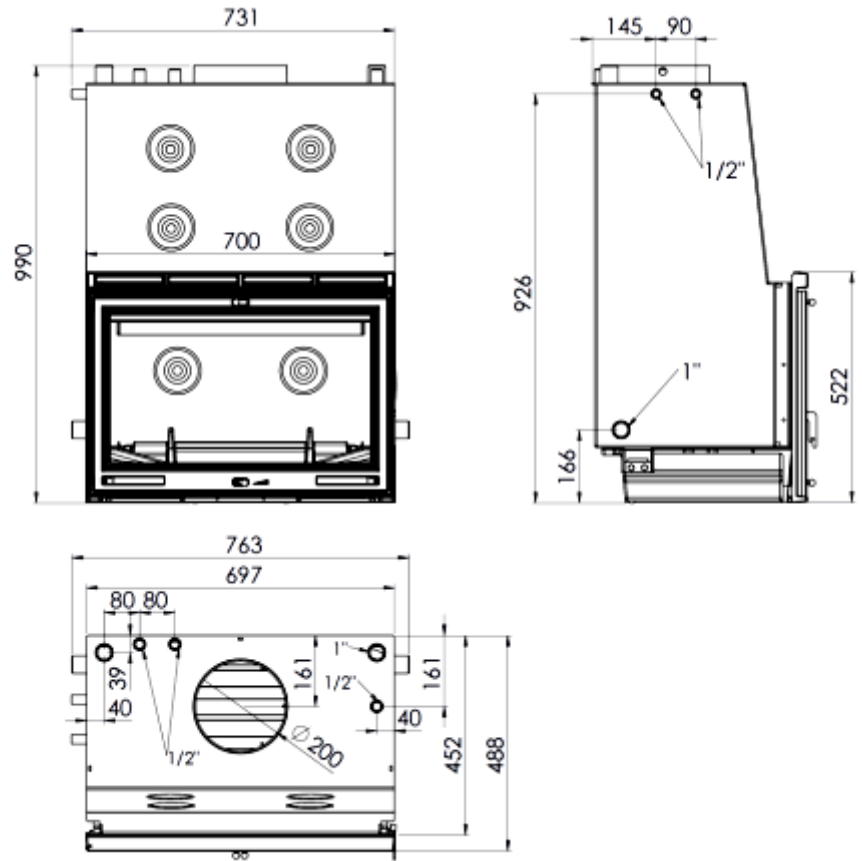


Calefactora SARRIA 16

FICHA TECNICA



- **POTENCIA NOMINAL 19-24,5kw**
- **RENDIMIENTO 80%**
- **VOLUMEN CALEFACTAR 422m3**
- **AREA CALEFACTABLE 169m2**
- **SALIDA DE HUMOS Ø200mm**
- **CAPACIDAD DE TRONCO 50cm**
- **MEDIDAS TOTALES 700x990x486mm**
- **PESO 215kg**
- **Chimenea calefactora de 70cm de ancho**
- **3 versiones/potencias disponibles**
- **Puerta, base y separador hogar de fundición**
- **Paila de acero de 5mm**
- **Versión con revestimiento hogar refractario (Plus) + Paila con aislamiento exterior**
- **Opción: Seepentín Seguridad + Válvula Descarga Term.**
- **Serie 20 con doble combustión y marco de serie**