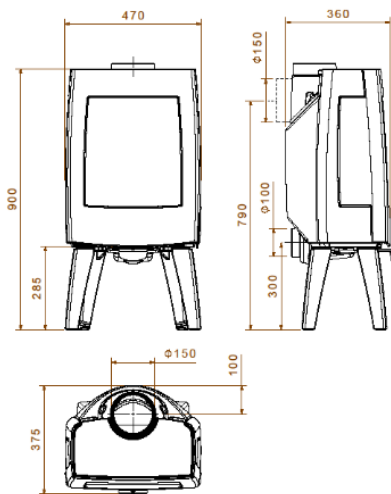


ESTUFA LEÑA SENSE 103

FICHA TECNICA



- **POTENCIA NOMINAL 7-9 kw**
- **RENDIMIENTO 80 %**
- **SALIDA DE HUMOS Ø 150 mm**
- **VOLUMEN CALEFACTABLE 140 m3**
- **PESO105 kg**
- **MEDIDAS DE LOS TRONCOS 33 cm**
- **SALIDA DE HUMOS SUPERIOR O TRASERA**
- **ENTRADA AIRE EXTERIOR SECUNDARIA**
- **DIMENSIONES (ancho x alto x fondo) 470 x 900 x 360 mm**
- **FONDO REFRACTARIO CON PIEZA DE LIMPIEZA**
- **INNOVADOR MECANISMO DE CIERRE SLAM-LOCK**