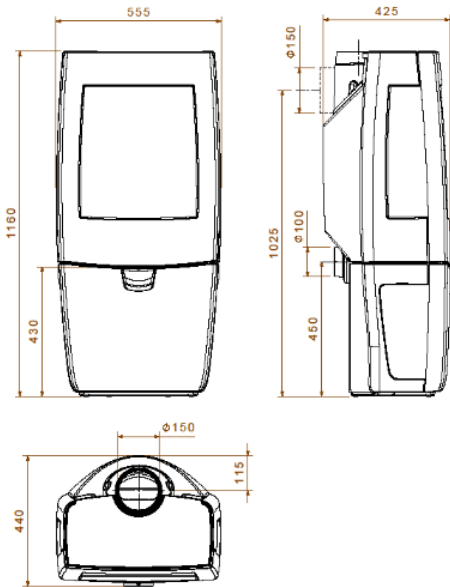


ESTUFA LEÑA SENSE 403

FICHA TECNICA



- **POTENCIA NOMINAL 9 kw**
- **RENDIMIENTO 80 %**
- **SALIDA DE HUMOS $\phi 150$ mm**
- **VOLUMEN CALEFACTABLE 180 m3**
- **PESO175 kg**
- **MEDIDAS DE LOS TRONCOS 40 cm**
- **SALIDA DE HUMOS SUPERIOR O TRASERA**
- **ENTRADA AIRE EXTERIOR SECUNDARIA**
- **DIMENSIONES (ancho x alto x fondo) 555 x 1160 x 440 mm**
- **INNOVADOR MECANISMO DE CIERRE SLAM-LOCK**
- **VISTA DE 3 CARAS DEL FUEGO**
- **SUMINISTRO DE AIRE MONO-CONTROL EN LA PARTE DELANTERA**