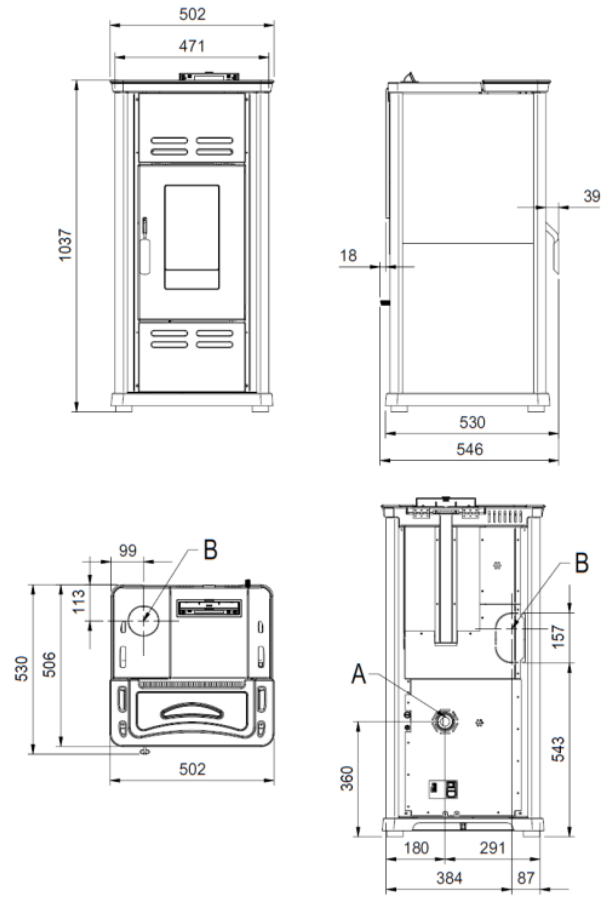


SERAFINA PETRA evo

FICHA TECNICA



- **POTENCIA NOMINAL 2,5-8,0kw**
- **RENDIMIENTO 92,5-91,3%**
- **VOLUMEN CALEFACTAR 230m3**
- **SALIDA DE HUMOS Ø80mm**
- **VOLUMEN DE SILO DE PELLETT 15kg**
- **PESO 131 kg**
- **DIMENSIONES TOTALES 502x1037x530mm**
- **SALIDA DE HUMOS POSTERIOR/SUPERIOR**
- **CONSUMO PELLETT 0,6-1,8 kg/h**
- **ABSORCION ELECTRICA (MIN-MAX) 25-60 W**
- **HOGAR, PUERTA DEL HOGAR Y BRASERO DE FUNDICION**
- **COMPARTIMENTO PARA CENIZAS EXTRAIBLE**
- **INTERCAMBIADOR DEL CALOR DE SUPERFICIE RADIANTE**
- **VENTILACION AMBIENTE CON SALIDA FRONTAL CON MOTOR INDEPENDIENTE**
- **OPCIONAL: MODULO WIFI**
- **MANILLA ERGONOMICA**