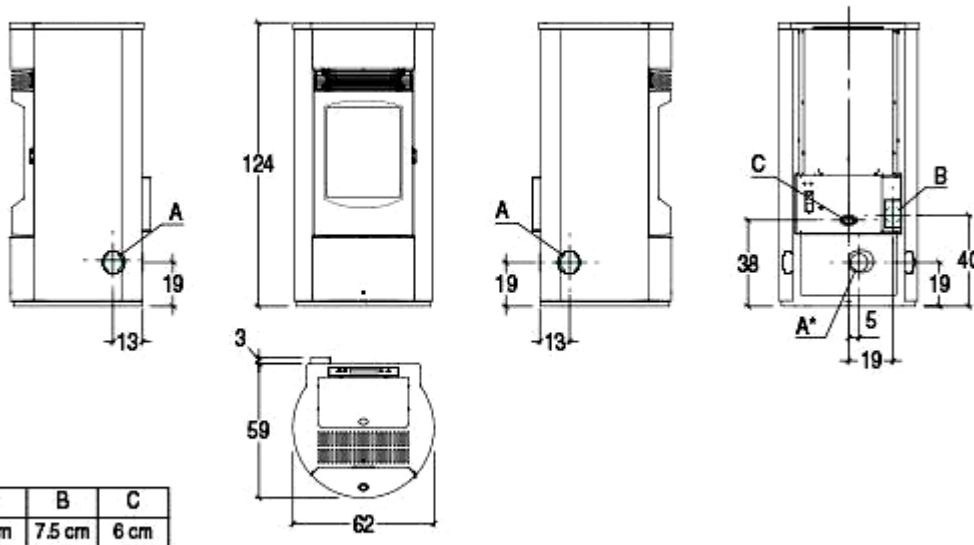


ESTUFA de pellet SOLANGE

FICHA TECNICA



- **POTENCIA NOMINAL 4,7-10,2w**
- **RENDIMIENTO 88,2%**
- **VOLUMEN CALEFACTAR 170-295m3**
- **SALIDA DE HUMOS Ø80mm**
- **VOLUMEN DE SILO DE PELLETT 32 kg**
- **PESO 160 kg**
- **DIMENSIONES TOTALES 620x590x1245mm**
- **SALIDA DE HUMOS POSTERIOR /POSTERIOR IZQ/LATERAL DCH**
- **CONSUMO PELLETT 1,1-2,3kg/h**
- **MANILLA: ACERO PINTADO ,CON SISTEMA DE MANO FRIA**
- **DEFLECTOR,HOGAR ,PUERTA Y BRASERO EN FUNDICION**
- **FUNCION NOCHE**
- **OPCIONAL: MANDO A DISTANCIA , HUMIDIFICADOR Y REMOTE CONTROL SYSTEM**
- **CAJON DE LA CENIZA EXTRAIBLE**