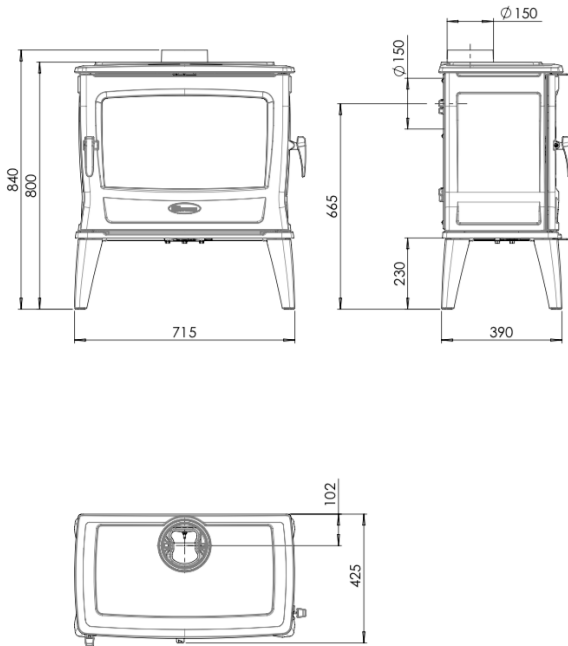


# ESTUFA DE LEÑA TAI 55MD

## FICHA TECNICA



- **POTENCIA NOMINAL 11–13 kw**
- **RENDIMIENTO 75,3 %**
- **VOLUMEN CALEFACTABLE 220 m3**
- **SUPERFICIE CALEFACT. 88 m2**
- **SALIDA DE HUMOS  $\varnothing 150$  mm**
- **PESO ....190 kg**
- **SALIDA DE HUMOS TRASERA**
- **ENTRADA AIRE EXTERIOR SECUNDARIA**
- **DIMENSIONES TOTALES (ancho x alto x fondo) 715 x 800 x 425 mm**
- **SISTEMA DE DOBLE COMBUSTIÓN**
- **MEDIDA DE LEÑA 55 cm**
- **PLACA DE COCCIÓN Y TAPA ORNAMENTAL OPCIONALES**