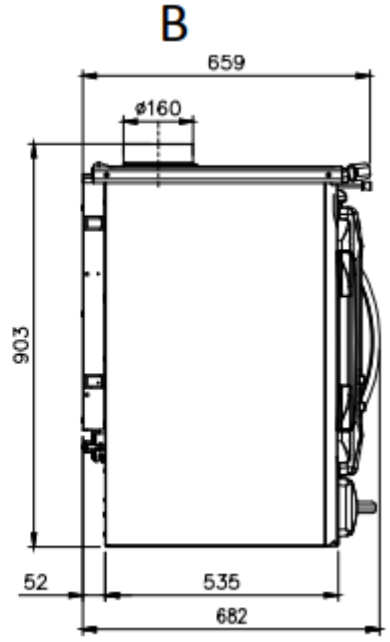
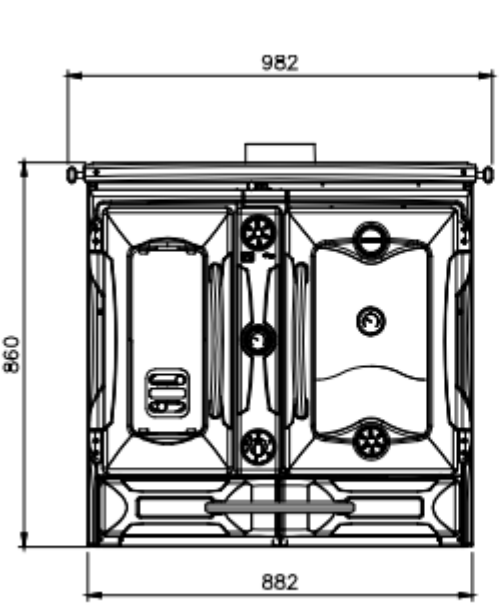
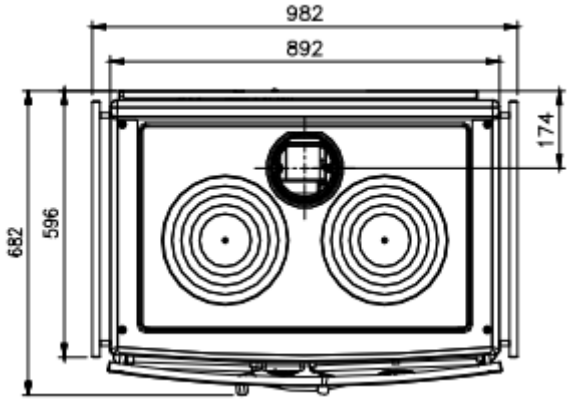


**HERGAR** Auténtico calor de hogar desde 1979  
**CHIMENEAS**

C/ Poeta Llorente, 149 - 46185 LA POBLA DE VALLBONA (Valencia)  
 chimeneashergar@hotmail.com | www.chimeneashergar.com  
 Tels. 96 276 03 85 | 96 166 25 58 | 678 21 32 51

# TERMOSUPREMA dsa compact

## FICHA TECNICA



- **POTENCIA NOMINAL 18.5kw**
- **POTENCIA AGUA 15.0kw**
- **RENDIMIENTO 83%**
- **VOLUMEN CALEFACTAR 530m3**
- **SALIDA DE HUMOS Ø160 mm**
- **LEÑA LONGITUD MAX. 30cm**
- **PESO 211-226kg**
- **DIMENSIONES TOTALES 982x860x682mm**
- **DIMENSIONES HOGAR 257x350x407mm**
- **DIMENSIONES DEL HORNO 307x418x430mm**
- **CAPACIDAD HORNO 55 l**
- **CONSUMO HORARIO 5,2kg/h**
- **SALIDA DE HUMOS SUPERIOR DERECHA Y POSTERIOR**
- **DIPOSITO DE SEGURIDAD DSA (VALVULA DSA OPCIONAL)**
- **PLANCHA Y AROS DE FUNDICION PULIDA**
- **FRONTAL Y BASTIDOR DE FUNDICON ESMALTADO**