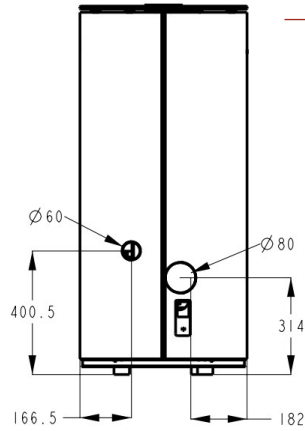
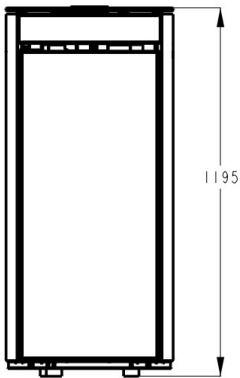


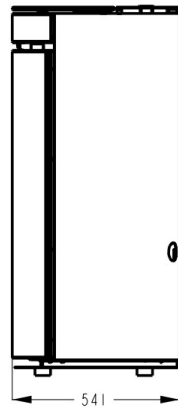
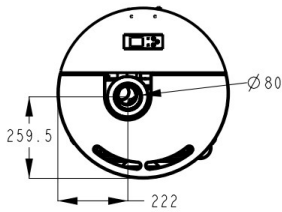
TONDA PLUS GLASS

FICHA TECNICA



Vista dall'alto / Top view / Vista superior / Draufsicht

Vista laterale / Side view / Profil / Vue latérale / Seitenansicht



- **POTENCIA NOMINAL 6-9-12 kw**
- **POTENCIA TERMICA 3,2-11 kw**
- **RENDIMIENTO 90,4-95,1%**
- **SALIDA DE HUMOS Ø80mm**
- **VOLUMEN DE SILO DE PELLETT 18 kg**
- **PESO 120 kg**
- **DIMENSIONES TOTALES 531x349x1170mm**
- **SALIDA DE HUMOS POSTERIOR O SUPERIOR**
- **CONSUMO PELLETT 0,6-2,3kg/h**
- **DOS VENTILADORES FRONTALES CANALIZABLES**
- **Soft Mode -MODALIDAD NOCTURNA SILENCIOSA**
- **CAMARA DE COMBUSTION SELLADA**
- **PUERTA DOBLE, ESTETICA Y TECNICA**
- **Comflux: FLUJO CONTROLADO DEL AIRE DE COMBUSTION**
- **OPCIONAL: QUEMADOR LIMPIEZA FACIL / QUEMADOR AUTOLIMPIANTE**