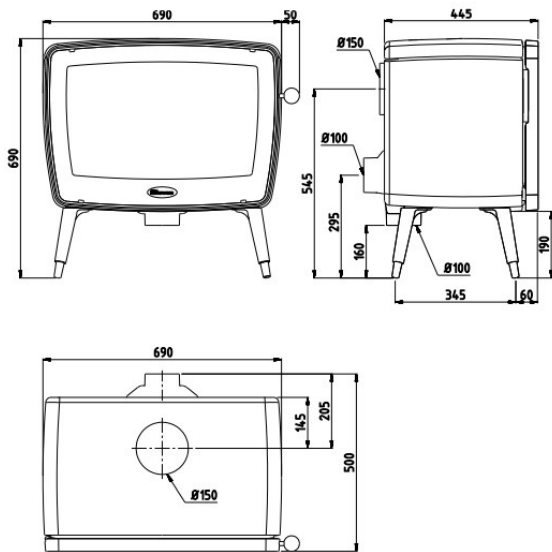


# ESTUFA DE LEÑA VINTAGE 50

## FICHA TECNICA



- **POTENCIA NOMINAL 9–11 kw**
- **RENDIMIENTO 84,2 %**
- **VOLUMEN CALEFACTABLE 180 m3**
- **ÁREA CALEFACTABLE 72 m2**
- **SALIDA DE HUMOS  $\varnothing 150$  mm**
- **PESO ....155 kg**
- **SALIDA DE HUMOS SUPERIOR O TRASERA**
- **DISTANCIA SEGURIDAD PARA OBJETOS INFLAMABLES (TRASERA) 150 mm, (FRONTAL) 800 mm (LATERAL) 500 mm**
- **DIMENSIONES TOTALES (ancho x alto x fondo) 690 x 690 x 445 mm**
- **SISTEMA DE DOBLE COMBUSTIÓN**
- **MEDIDA DE LEÑA 50 cm**