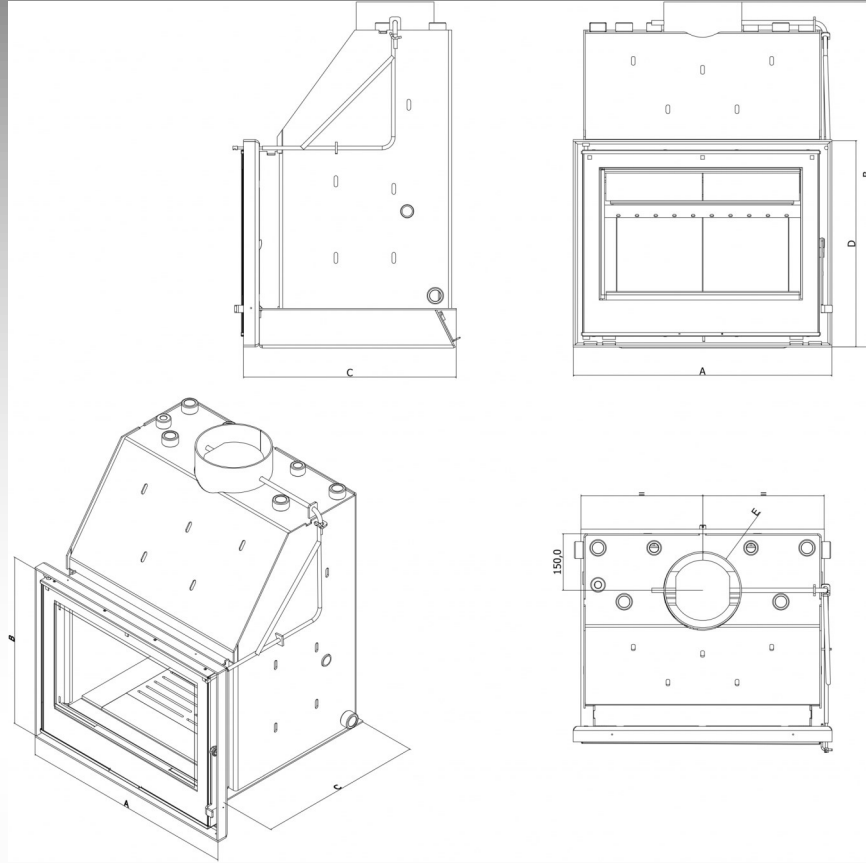


# W4 700 ECO

## FICHA TECNICA



- **POTENCIA 13,1kw**
- **RENDIMIENDO 82%**
- **SALIDA HUMOS Ø200 mm**
- **VOLUM.CALEFACT. 276 m3**
- **CAPACIDAD LEÑA 40 cm**
- **PESO 223 kg**
- **DIMENSIONES TOTALES 692x550x569 mm**

Desarrolladas pensando en el confort del hogar, las calderas W4 combinan las ventajas de un insertable de excelente rendimiento y alto poder calorífico, con la capacidad de producir agua caliente para calefacción central. Con un diseño moderno y frontal panorámico, se adapta a cualquier entorno.