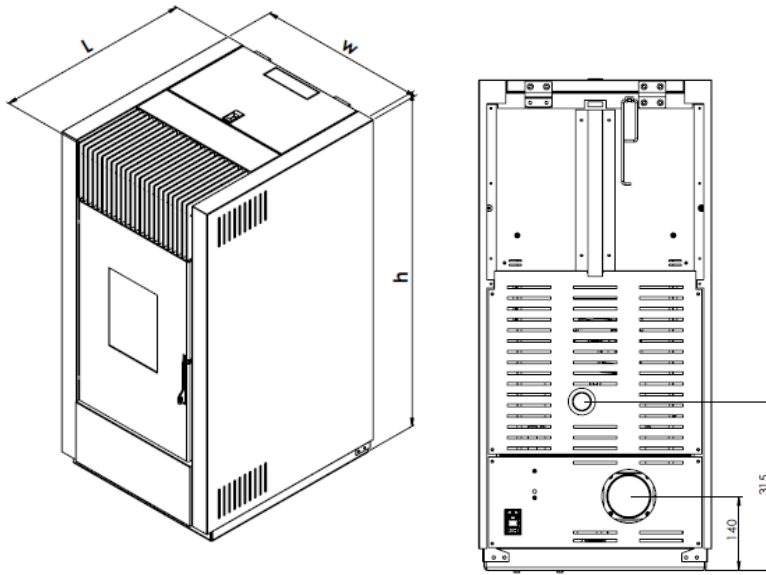


FICHA TÉCNICA ESTUFA PELLET AIRE EOSS YUMI



DIMENSIONES (A x H x L) 480 x 965 x 575 mm
DIÁMETRO SALIDA DE HUMOS 80 mm
POTENCIA NOMINAL 8.5 kW
POTENCIA MÁXIMA 10 kW
CONSUMO 0.6-1.85 Kg/h
RENDIMIENTO 92.5 %
TIRO ÓPTIMO DE CHIMENEA 12 Pa
SUPERFICIE / VOLUMEN VIVIENDA A CALEFACTAR 85 m² / 238 m³
VOLUMEN DE SILO DE PELLET 25 Kg
AUTONOMÍA (máx.-mín.) 28-12 h
POTENCIA DE CONSUMO (Encendido) 110 (450) W
PESO 90 Kg

