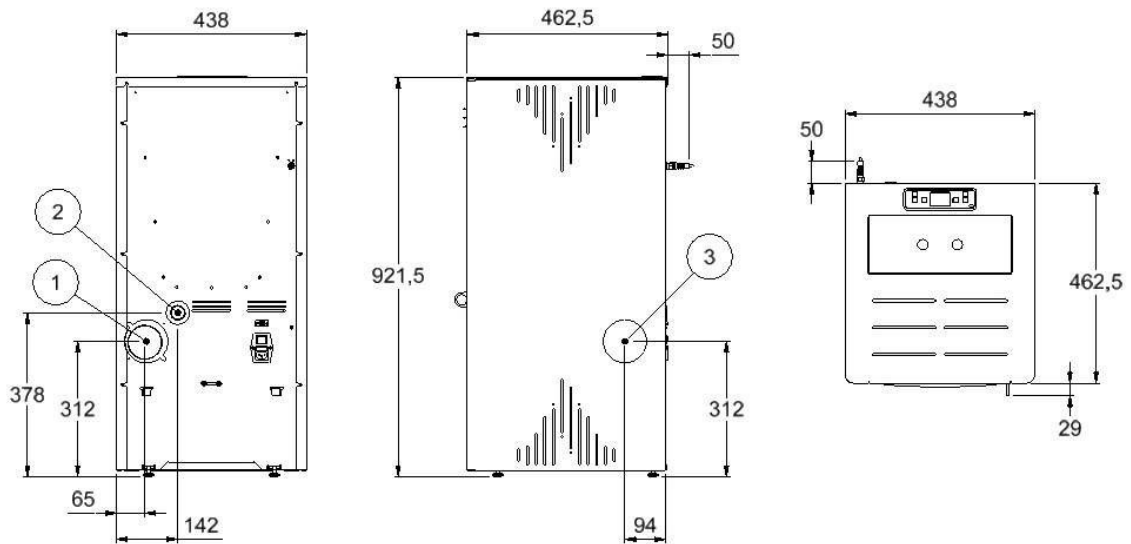


## FICHA TÉCNICA ZEN



|  |  |
|--|--|
| DIMENSIONES (A x H x L)                    | 438 x 921 x 463 mm                     |
| DIÁMETRO SALIDA DE HUMOS                   | 80 mm                                  |
| POTENCIA NOMINAL                           | 8 kW                                   |
| POTENCIA MÁXIMA                            | 9 kW                                   |
| CONSUMO                                    | 1.9-0.5 Kg/h                           |
| RENDIMIENTO                                | 91 %                                   |
| TIRO ÓPTIMO DE CHIMENEA                    | 12 Pa                                  |
| SUPERFICIE / VOLUMEN VIVIENDA A CALEFACTAR | 80 m <sup>2</sup> / 224 m <sup>3</sup> |
| VOLUMEN DE SILO DE PELLET                  | 15 Kg                                  |
| AUTONOMÍA (máx.-mín.)                      | 30-7 h                                 |
| POTENCIA DE CONSUMO (Encendido)            | 110 (450) W                            |



## FICHA TÉCNICA ZEN

Salida de humos: posterior (T90 + tubería 0.25m) NO ES POSIBLE SALIDA HUMOS LATERAL  
Perfiles cromados en frontal y laterales  
Vermiculita en cámara de combustión