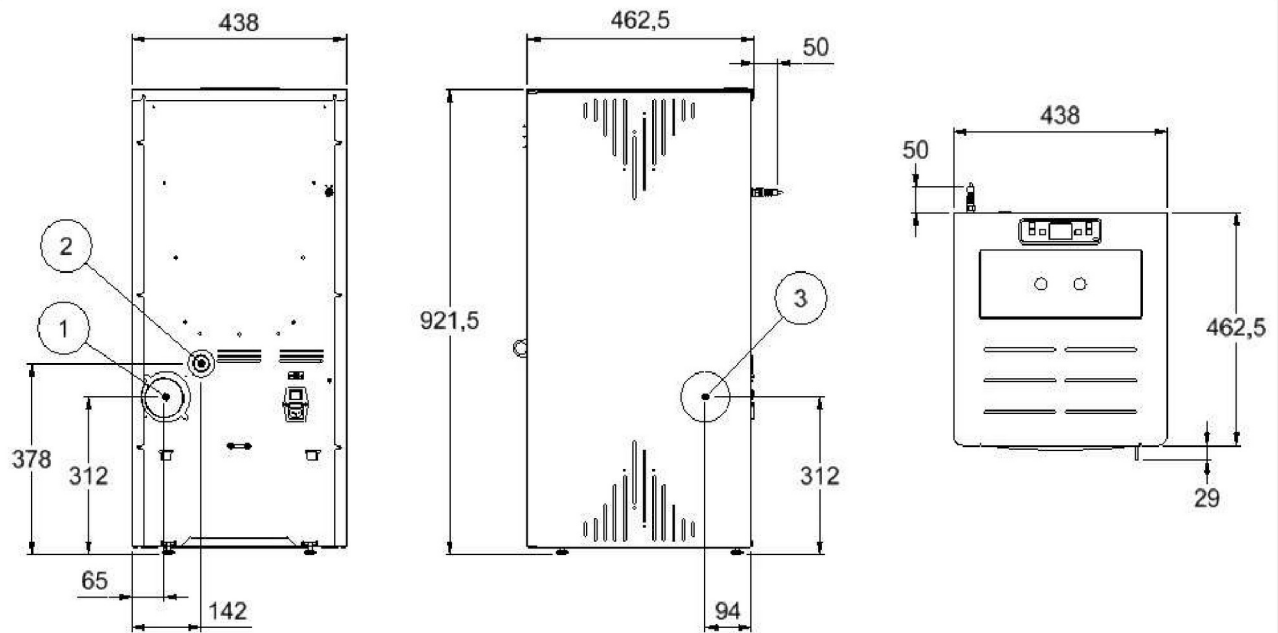


FICHA TÉCNICA ZOOM



DIMENSIONES (A x H x L)	438 x 921 x 463 mm
DIÁMETRO SALIDA DE HUMOS	80 mm
POTENCIA NOMINAL	8 kW
POTENCIA MÁXIMA	9 kW
CONSUMO	1.9-0.5 Kg/h
RENDIMIENTO	91 %
TIRO ÓPTIMO DE CHIMENEA	12 Pa
SUPERFICIE / VOLUMEN VIVIENDA A CALEFACTAR	80 m ² / 224 m ³
VOLUMEN DE SILO DE PELLET	15 Kg
AUTONOMÍA (máx.-mín.)	30-7 h
POTENCIA DE CONSUMO (Encendido)	110 (450) W
PESO	65 Kg

Salida de humos: posterior (T90 + tubería 0.25m) NO ES POSIBLE SALIDA HUMOS LATERAL Frontal en acabado piedra Vermiculita en cámara de combustión