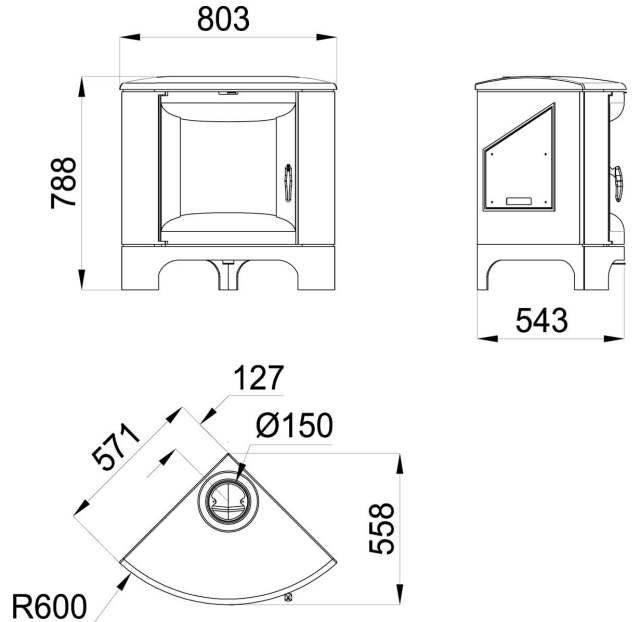


BREMEN-9



Características

- Potencia calorífica: 11.5kw
- Rendimiento (%): 78%
- Consumo (kg/h): 3.3kg/h
- Volumen calefactable (m3): 287m3
- Interior Fundición
- Elaborado en Fundición
- Peso (kg): 167kg
- Diámetro salida de humos (mm): 150mm
- Sistema de cristal limpio
- Boca útil cámara (mm): 390 X 636 X 360mm
- Tamaño máx. troncos (cm): 46cm



Medida Boca Util: 390 x 365 x 360 mm

Dada la continua mejora de nuestros productos y el perfeccionamiento de nuestro proceso de fabricación, las dimensiones, la estética del producto y las características técnicas están sujetas a posibles variaciones sin previo aviso por parte de nuestra empresa.

www.bronpi.com



©Bronpi Calefacción, S.L. tiene reservados todos los derechos sobre las imágenes que aparecen en este documento. Está prohibida la reproducción o la difusión parcial o total de las fotografías y así como del texto. Tanto la marca como los símbolos son distintivos propiedad exclusiva de la empresa. Los infractores serán procesados conforme a la ley.