

CAIRO 90



13



81,3



4



kit vermiculita: 150



kit cerámico: 1650



2x120



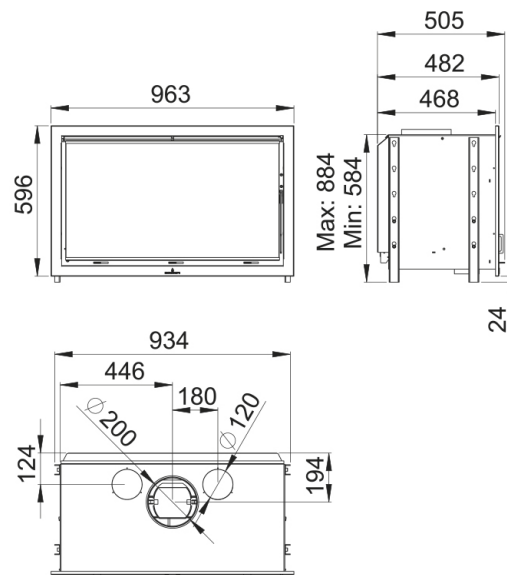
780x260x318



80

Características

- Sistema de Doble Combustión
- Sistema de Cristal Limpio
- Potencia calorífica: 13kw
- Rendimiento (%): 81,3%
- Consumo (kg/h): 4kg/h
- Volumen calefactable (m3): 325m3
- Peso (kg): Kit vermiculita: 150kg kit cerámico: 165kg
- Diámetro salida de humos (mm): 200mm
- Canalizable (n° x Ø): 2x120
- Boca útil cámara (mm): 780x260x318mm
- Tamaño máx. troncos (cm): 80cm



Dada la continua mejora de nuestros productos y el perfeccionamiento de nuestro proceso de fabricación, las dimensiones, la estética del producto y las características técnicas están sujetas a posibles variaciones sin previo aviso por parte de nuestra empresa.

www.bronpi.com



©Bronpi Calefacción, S.L. tiene reservados todos los derechos sobre las imágenes que aparecen en este documento. Está prohibida la reproducción o la difusión parcial o total de las fotografías y así como del texto. Tanto la marca como los símbolos son distintivos propiedad exclusiva de la empresa. Los infractores serán procesados conforme a la ley.