

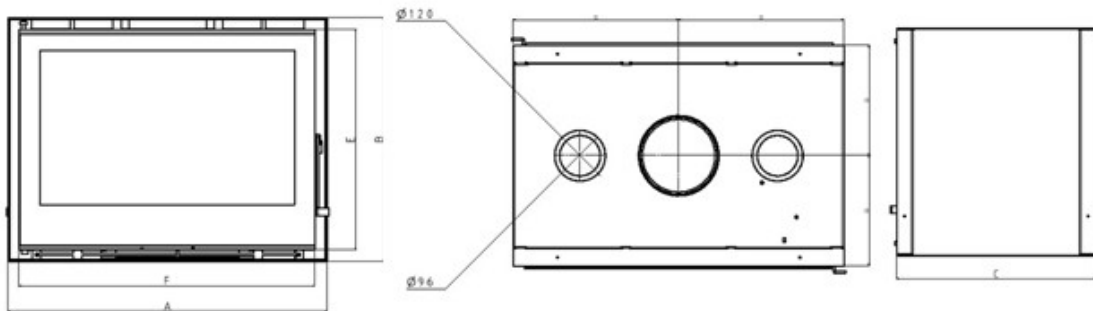
Ficha tecnica Cristal 69 DF



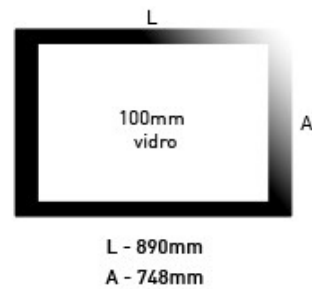
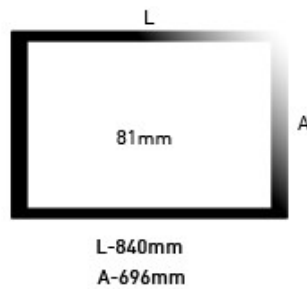
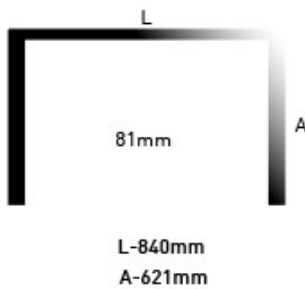
CRISTAL 69 DF

DESENHO TÉCNICO

	A	B	C	E	F	Ø _{chaminé}
Cristal 69 DF	690	548	520	496	633	180



MOLDURAS



CLASSE ENERGÉTICA

A



EFECIÊNCIA

83%



POTÊNCIA

8,0 kW



DIÂMETRO SAÍDA DE FUMOS

180mm



COMBUSTÍVEL CONSUMO/H

2 kg



PESO

130 kg

Ficha tecnica Cristal 69 DF



VENTILAÇÃO

235 m³/h



GARANTIA



DIMENSÕES

690(a)x548(b)x520(c)



CRISTAL 69 DF