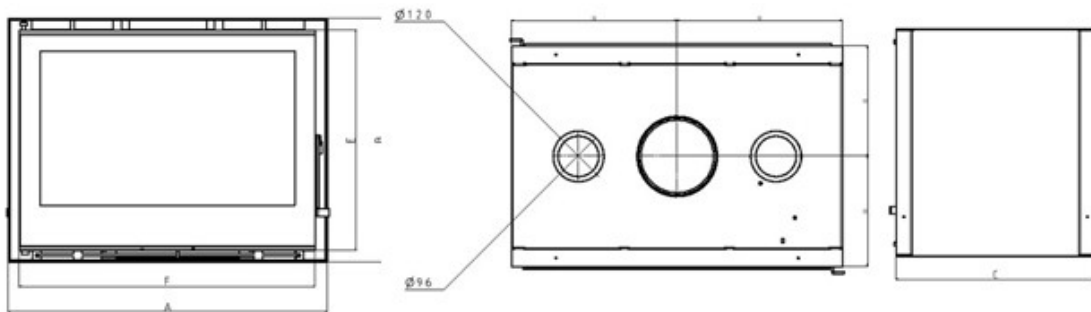


Ficha técnica Cristal 78 DF

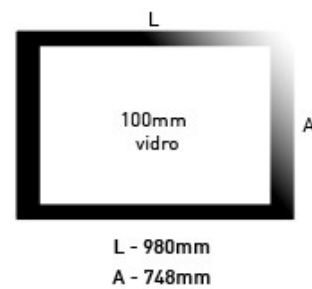
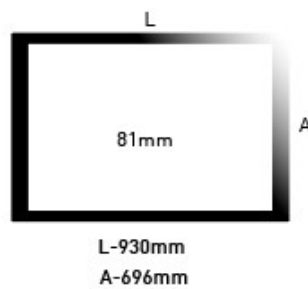
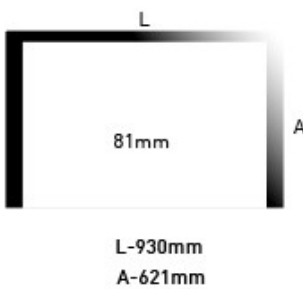


DESENHO TÉCNICO

	A	B	C	E	F	Øchaminé
Cristal 78 DF	780	548	520	487	723	180



MOLDURAS



CLASSE ENERGÉTICA

A



EFECIÊNCIA

81%



POTÊNCIA

8,4 kW



DIÂMETRO SAÍDA DE FUMOS

180mm



COMBUSTÍVEL CONSUMO/H

2 kg



PESO

151 kg

Ficha técnica Cristal 78 DF



VENTILAÇÃO

236 m³/h



GARANTIA



DIMENSÕES

780(a)x548(b)x520(C)

