

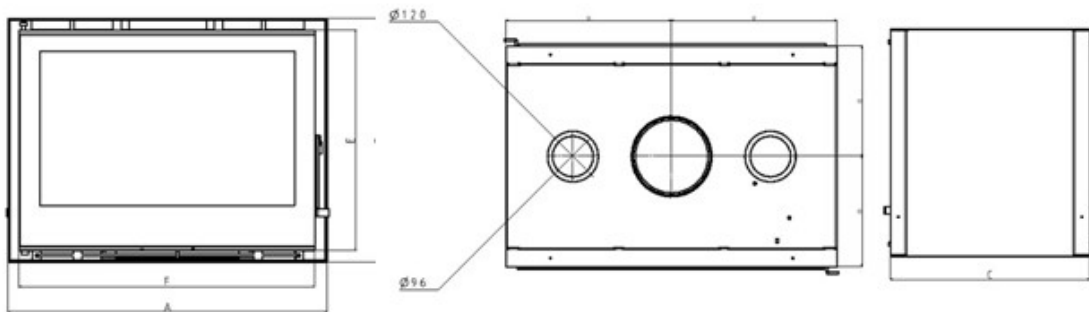
Ficha técnica Cristal 98 DF



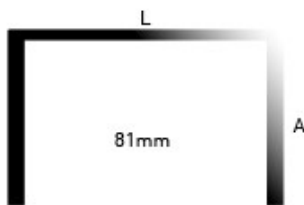
CRISTAL 98 DF

DESENHO TÉCNICO

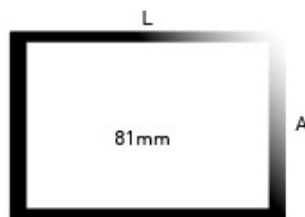
	A	B	C	E	F	Ø _{chaminé}
Cristal 98 DF	980	552	520	487	923	200



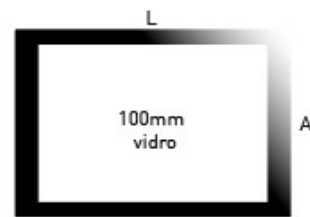
MOLDURAS



L-1130mm
A-625mm



L-1130mm
A-700mm



L - 1180mm
A - 752mm



CLASSE ENERGÉTICA

A



EFECIÊNCIA

78%



POTÊNCIA

9,4 kW



DIÂMETRO SAÍDA DE FUMOS

200mm



COMBUSTÍVEL CONSUMO/H

2,5 kg



PESO

184 kg

Ficha técnica Cristal 98 DF



VENTILAÇÃO

237 m³/h



GARANTIA



DIMENSÕES

980(a)x552(b)x520(C)

