

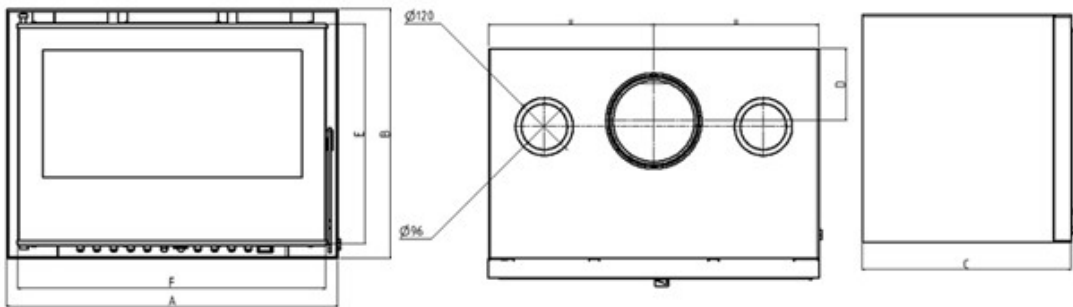
## Ficha técnica PREMIUM II



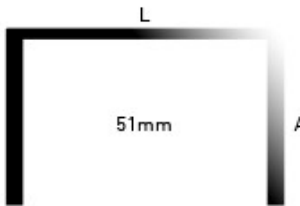
PREMIUM II

### DESENHO TÉCNICO

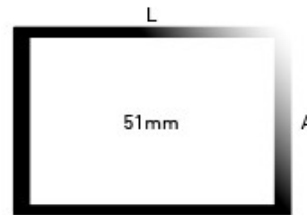
	A	B	C	D	E	F	Ø <sub>chaminé</sub>
Prem II	690	500	427	151	460	640	180



### MOLDURAS



L - 782mm  
A - 547mm



L - 782mm  
A - 592mm

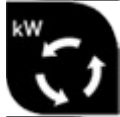


CLASSE ENERGÉTICA



EFECIÊNCIA

79%



POTÊNCIA

8,2 kw



DIÂMETRO SAÍDA DE FUMOS

180mm



COMBUSTÍVEL CONSUMO/H

2 kg



PESO

105 Kg



VENTILAÇÃO

230 m3/h

## Ficha técnica PREMIUM II



GARANTIA



DIMENSÕES

690(a)x500(b)x427(C)

