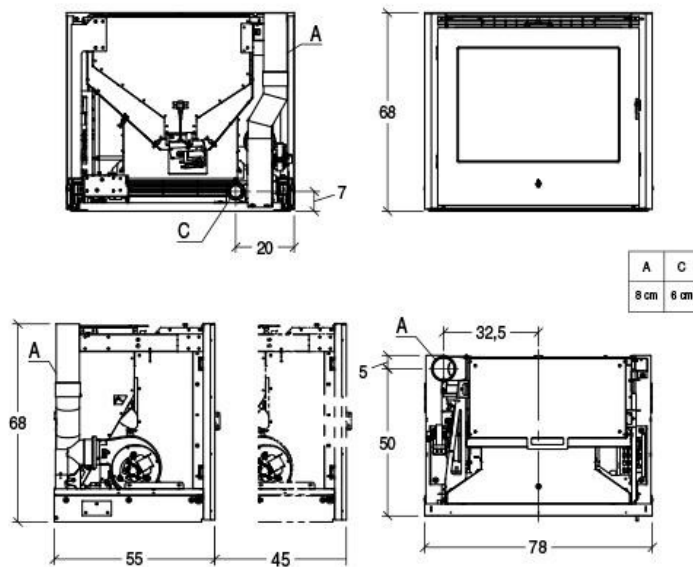


Ficha técnica SCP11



Salida de humos Ø cm: 8

Potencia absorbida con velocidad máxima W: 65

Potencia máxima absorbida W: 410

Toma de aire exterior (sec. útil mín.) Ø cm²: 100

Peso total Kg: 150

Dimensiones (ANCH.xPROF.xALT.) cm: 78x55x68

Volumen calentable (mín. - máx.) m³: 185-315

Ficha técnica SCP11

Rendimiento (máx.) %: 87,3

Potencia térmica nominal (mín.-máx.) KW: 4,6-11,0

Consumo nominal (mín.-máx.) Kg/h: 1,0-2,6

Niveles de potencia: 4

Capacidad del depósito (aprox.) Kg: 22

CARACTERISTICAS TECNICAS GENERALES

- Estructura: monobloque de acero, extraíble con guías correderas, hogar de hierro fundido, brasero de acero
- Puerta: de hierro fundido, dotada de junta con vaina metálica, resistente a las altas temperaturas, cristal cerámico resistente a 750° C
- Salida de humos Ø cm: 8
- Control de funciones: pantalla externa montada en la pared con nueva interfaz gráfica
- Programación: seis franjas horarias
- Energy Saving: apagado y encendido automático en base a la temperatura ambiente configurada
- Función Eco: control automático de la potencia de la llama

ACCESORIOS OPCIONALES:

- Kit cajón de carga frontal del pellet
- Kit de carga frontal, lateral y depósito suplementario del pellet
- Kit pies de apoyo