

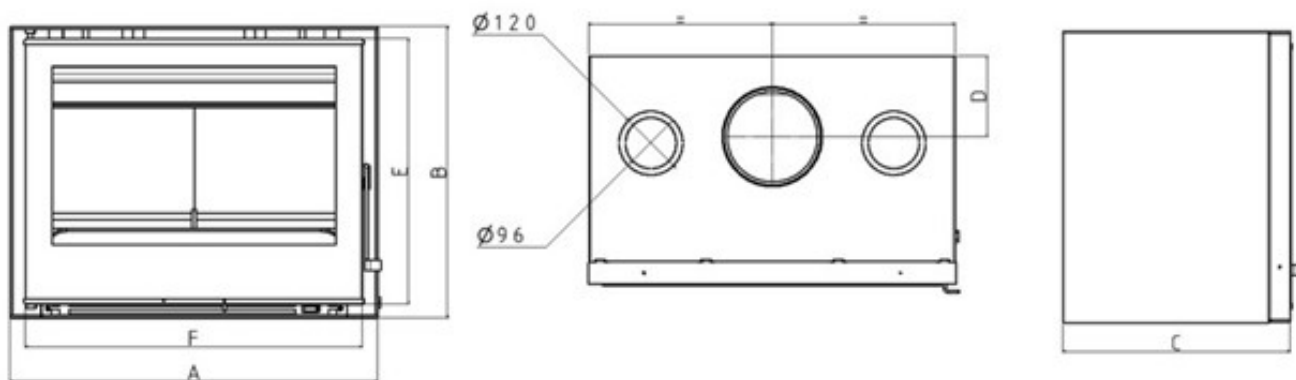
Ficha técnica insertable Cristal 69



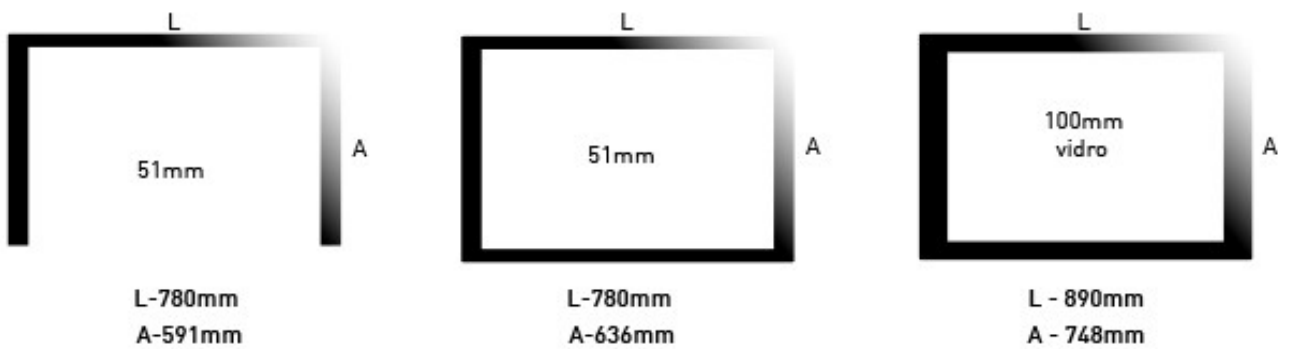
CRISTAL 69

DESENHO TÉCNICO

	A	B	C	D	E	F	Ø _{chaminé}
Cristal 69	690	548	427	131	496	633	180

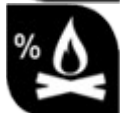


MOLDURAS



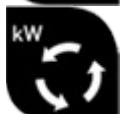
CLASSE ENERGÉTICA

A+



EFICIÊNCIA

83%



POTÊNCIA

8,0 kW



DIÂMETRO SAÍDA DE FUMOS

180mm



COMBUSTÍVEL CONSUMO/H

2 kg

Ficha técnica insertable Cristal 69



PESO

110 kg



VENTILAÇÃO

231 m³/h



GARANTIA



DIMENSÕES

690(a)x548(b)x427(C)

