

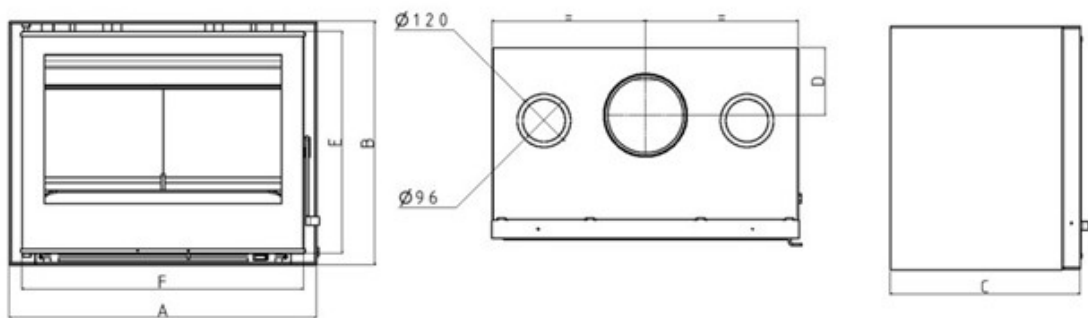
Ficha técnica insertable Cristal 88



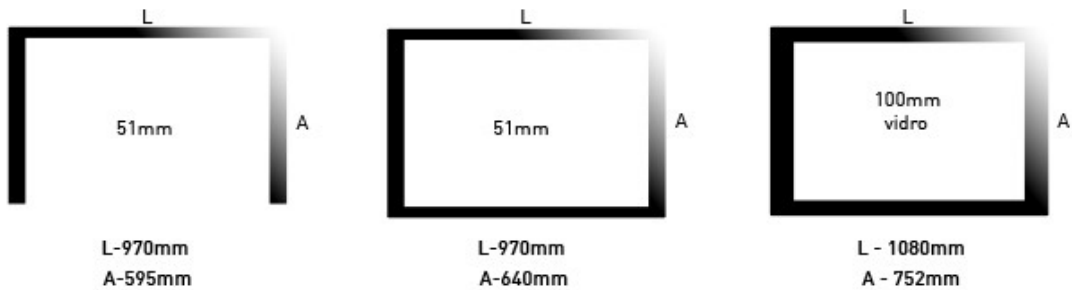
CRISTAL 88

DESENHO TÉCNICO

	A	B	C	D	E	F	Øchaminé
Cristal 88	880	552	477	161	487	823	200



MOLDURAS



CLASSE ENERGÉTICA

A



EFECIÊNCIA

79%



POTÊNCIA

9,0 kW



DIÂMETRO SAÍDA DE FUMOS

200mm



COMBUSTÍVEL CONSUMO/H

2,5 kg



PESO

145 kg

Ficha técnica insertable Cristal 88



VENTILAÇÃO

233 m³/h



GARANTIA



DIMENSÕES

880(a)x552(b)x477(C)
C)

