

DERBY-14



SDC



SCL



14,3



75



4,3



357



174



150



550x367x360

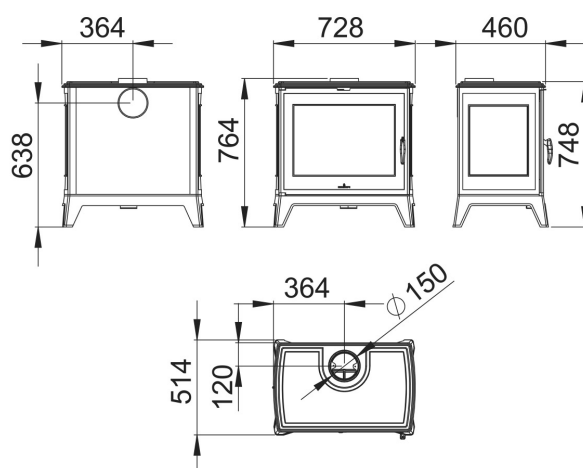


60



Características

- Sistema de Doble Combustión
- Sistema de Cristal Limpio
- Potencia calorífica: 14,3kw
- Rendimiento (%): 75%
- Consumo (kg/h): 4,3kg/h
- Volumen calefactable (m3): 357m3
- Interior Fundición
- Elaborado en Fundición
- Peso (kg): 174kg
- Diámetro salida de humos (mm): 150mm
- Boca útil cámara (mm): 550x367x360mm
- Tamaño máx. troncos (cm): 60cm
- Opcional salida superior o trasera



Dada la continua mejora de nuestros productos y el perfeccionamiento de nuestro proceso de fabricación, las dimensiones, la estética del producto y las características técnicas están sujetas a posibles variaciones sin previo aviso por parte de nuestra empresa.

www.bronpi.com



©Bronpi Calefacción, S.L. tiene reservados todos los derechos sobre las imágenes que aparecen en este documento. Está prohibida la reproducción o la difusión parcial o total de las fotografías y así como del texto. Tanto la marca como los símbolos son distintivos propiedad exclusiva de la empresa. Los infractores serán procesados conforme a la ley.