

LONDRES-T

©Bronpi Calefacción, S.L. tiene reservados todos los derechos sobre las imágenes que aparecen en este documento. Está prohibida la reproducción o la difusión parcial o total de las fotografías y así como del texto. Tanto la marca como los símbolos son distributivos propiedad exclusiva de la empresa. Los infractores serán procesados conforme a la ley.

SILENCIOSA
 NOISELESS
 SILENCIOSA
 SILENCIEUX
 SILENCIOSA

POSIBILIDAD DE DESCONEXIÓN DE LA TURBINA.
 POSSIBILITY OF TURNING OFF THE TURBINE.
 POSSIBILIDADE DE DECONEXÃO DA TURBINA.
 POSSIBILITE DE DECONNECTER LA TURBINE.
 POSSIBILITÀ DI DISCONNESSIONE DELLA TURBINA.



76

6,4

525

191

200

860x270x380

85

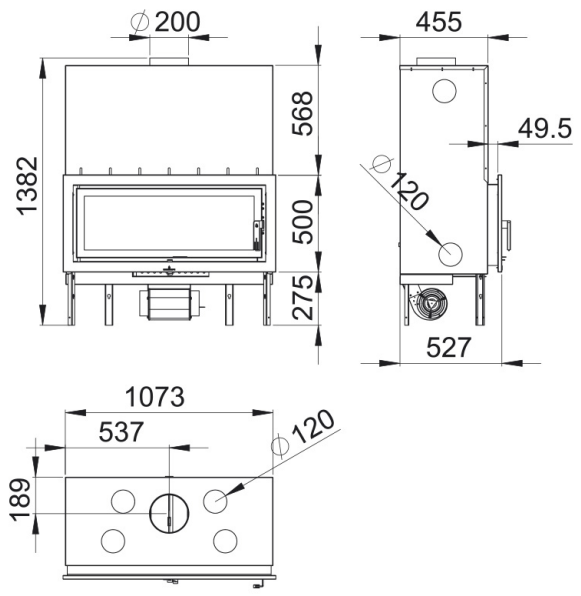
21

A

M-8

Características

- Sistema de Doble Combustión
- Sistema de Cristal Limpio
- Silencioso
- Sistema de Bajas Emisiones
- Potencia calorífica: 21kw
- Rendimiento (%): 76%
- Consumo (kg/h): 6,4kg/h
- Volumen calefactable (m3): 525m3
- Interior Vermiculita
- Elaborado en acero
- Peso (kg): 191kg
- Diámetro salida de humos (mm): 200mm
- Boca útil cámara (mm): 860x270x380mm
- Tamaño máx. troncos (cm): 85cm
- Accesorios compatibles no incluidos: M-8



Dada la continua mejora de nuestros productos y el perfeccionamiento de nuestro proceso de fabricación, las dimensiones, la estética del producto y las características técnicas están sujetas a posibles variaciones sin previo aviso por parte de nuestra empresa.

www.bronpi.com

