

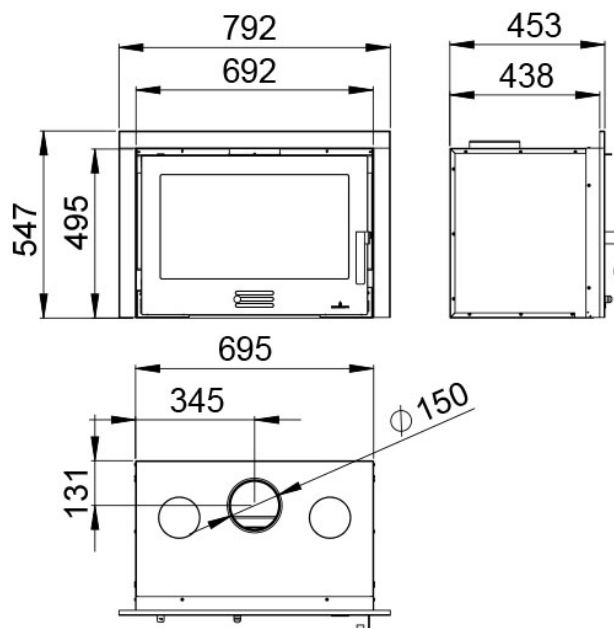
MEDIDAS REDUCIDAS
 IDEAL ENCASTRÉS EN CHIMENEAS DE OBRA.
 COLLARIN DE SALIDA DE HUMOS DESMONTABLE.
REDUCED MEASURES
 PERFECT FOR INSERTING INTO BUILT-IN FIREPLACES.
 REMOVABLE SMOKE OUTLET COLLAR.
MEDIDAS REDUZIDAS
 IDEAL PARA ENCASTRAR EM LAREIRAS DE PEDRA.
 ARO DE SAÍDA DE FUMOS, DESMONTÁVEL.
MISURE RIDOTTE
 IDEAL PER INSERIRE IN CAMINI TRADIZIONALI.
 COLLARE DI USCITA DI FUMI SMONTABILE.
MESURES REDUITES
 IDEAL INSÉRER DANS DES CHEMINÉES TRADITIONNELLES.
 COLLIER DE SORTIE DE FUMÉES DÉTACHABLE.



SCL	SSV	SBE	kW 12,5
79	3,8	313	85
150	2x120	2x160	60
585x250x304			

Características

- Sistema de Cristal Limpio
- Sistema de Seguridad en los Ventiladores
- Sistema de Bajas Emisiones
- Potencia calorífica: 12,5kw
- Rendimiento (%): 79%
- Consumo (kg/h): 3,8 kg/h
- Volumen calefactable (m3): 313m3
- Interior Vermiculita
- Elaborado en fundición y acero
- Peso (kg): 85g
- Diámetro salida de humos (mm): 150mm
- Canalizable (n° x Ø): 2x120
- Ventilación forzada (n° x m3): 2x160
- Boca útil cámara (mm): 585x250x304mm
- Tamaño máx. troncos (cm): 60cm



Dada la continua mejora de nuestros productos y el perfeccionamiento de nuestro proceso de fabricación, las dimensiones, la estética del producto y las características técnicas están sujetas a posibles variaciones sin previo aviso por parte de nuestra empresa.

©Bronpi Calefacción, S.L. tiene reservados todos los derechos sobre las imágenes que aparecen en este documento. Está prohibida la reproducción o la difusión parcial o total de las fotografías y así como del texto. Tanto la marca como los símbolos son distintivos propiedad exclusiva de la empresa. Los infractores serán procesados conforme a la ley.