

CUBE

CATÁLOGO TÉCNICO



SOLUCIONES EN PROTECCION SOLAR

índice

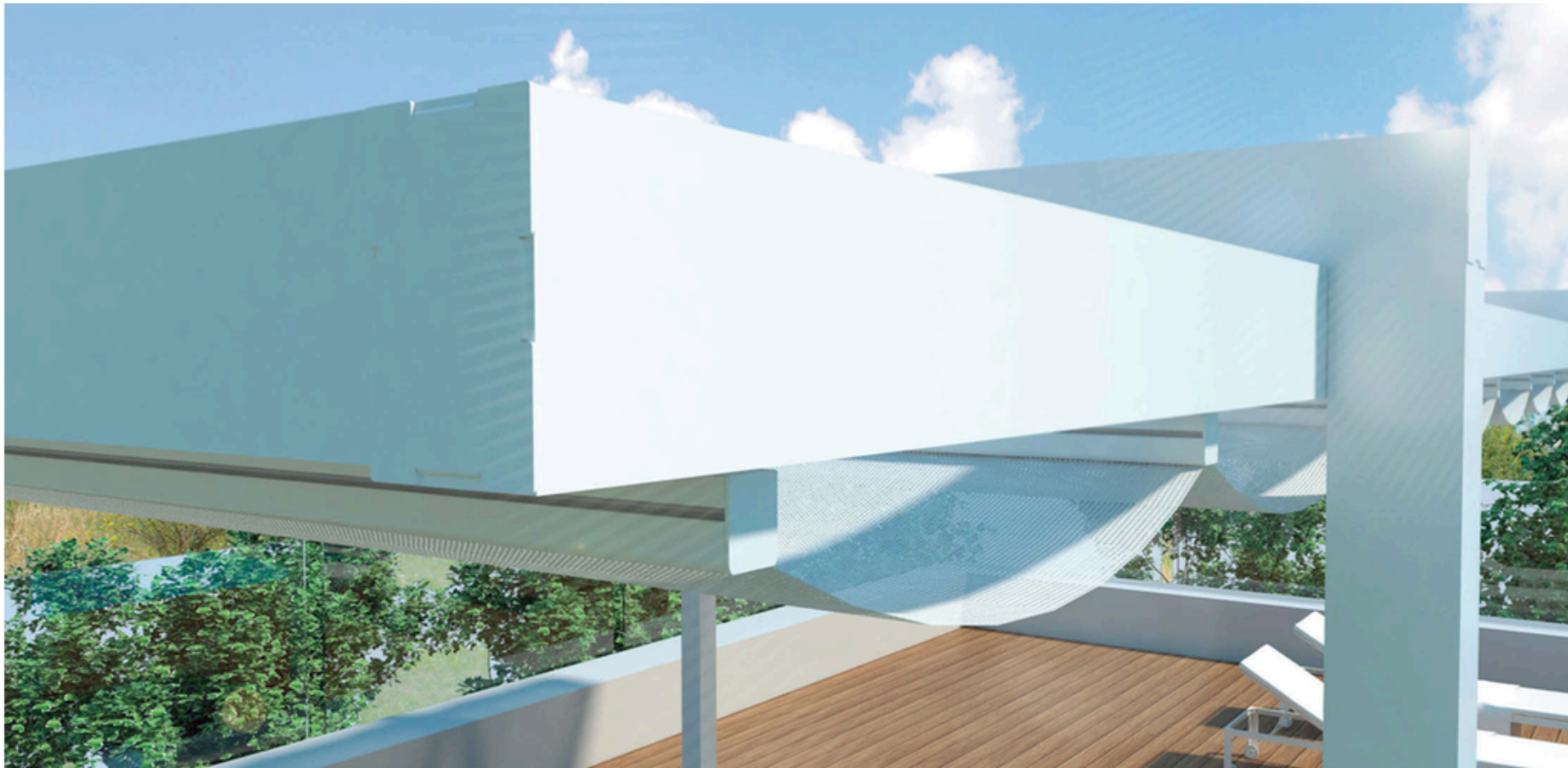
- 4-5 Concepto de producto
- 6-9 Qbe Onda
- 10-13 Qbe Plano
- 14-17 Qbe Pure Onda
- 18-21 Qbe Pure Plano
- 22-23 Tejido SOLTIS
- 24 Variantes de color
- 25-26 Notas

**minimalismo
y sombra de calidad**

PERGOLAS METÁLICAS
PARA CUALQUIER ESPACIO

Ás Awnings

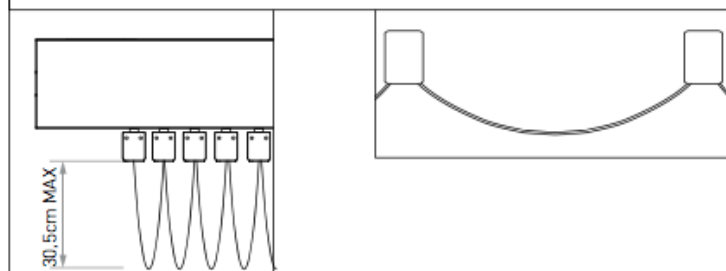
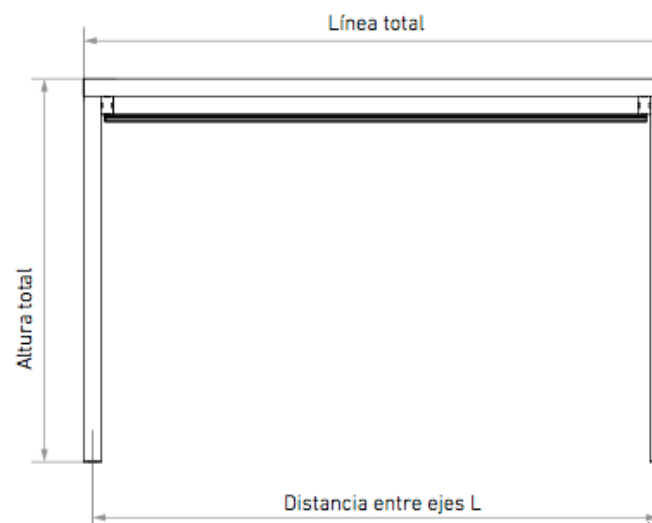
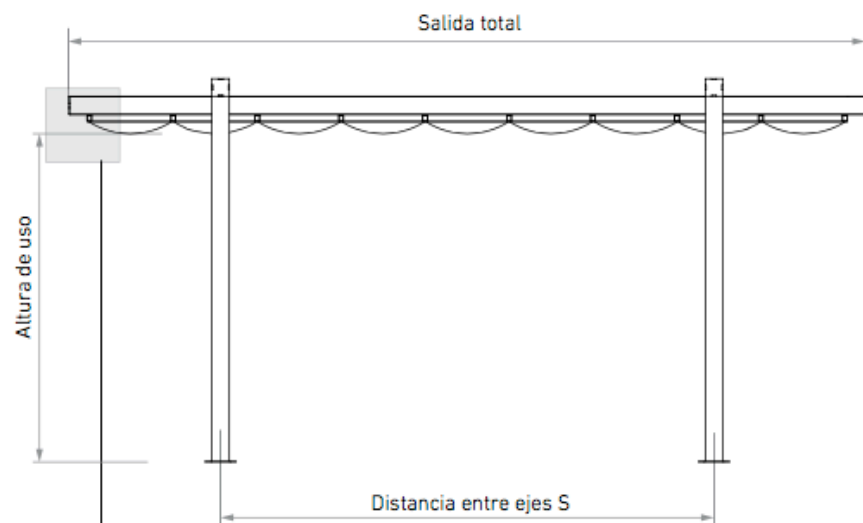
Cube es una pérgola de estilo moderno, minimalista, realizada con perfilera y uniones de aluminio y tejido tensado o con ondas. Fabricada con materiales de primera calidad y tejido exclusivo de Serge Ferrari, perfecta para acondicionar entornos tanto privas como públicos. Su estética de fino diseño la hace perfecta para adaptarse a cualquier zona.



CUBE
ondas



CARACTERÍSTICAS DE PRODUCTO

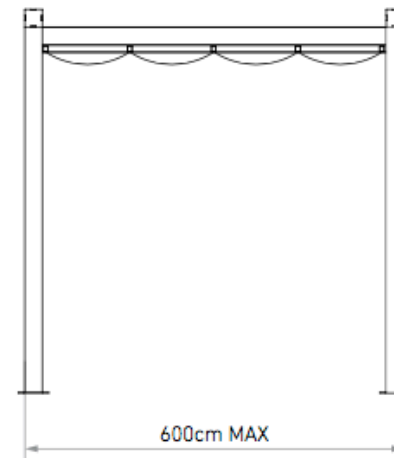
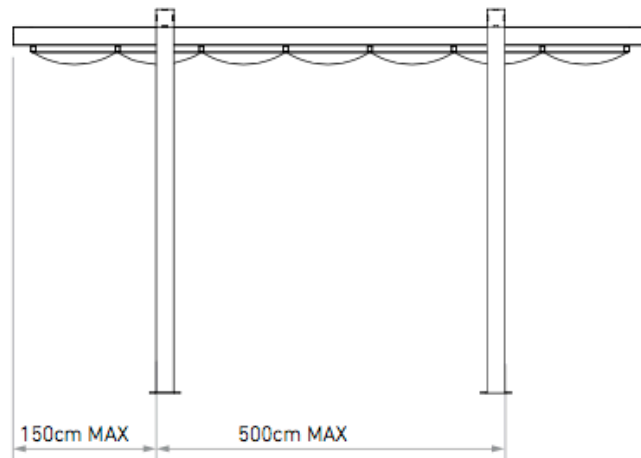


Línea total
min: 250cm
max: 400cm

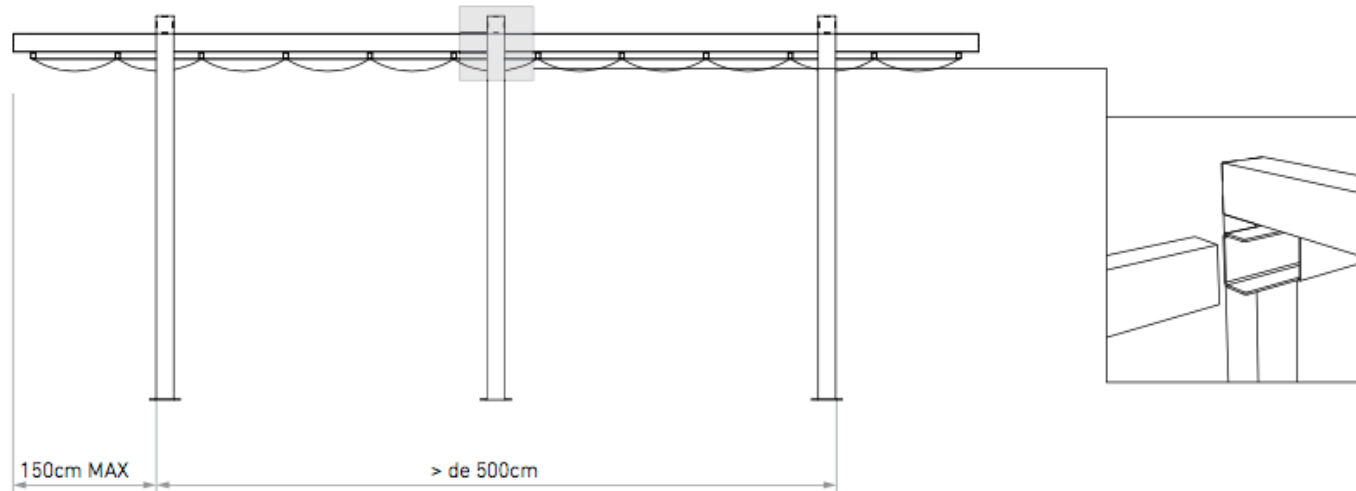
Salida total
min: 250cm
max: 1200cm

Altura de uso recomendada
220cm con patas de 250cm
270cm con patas de 300cm

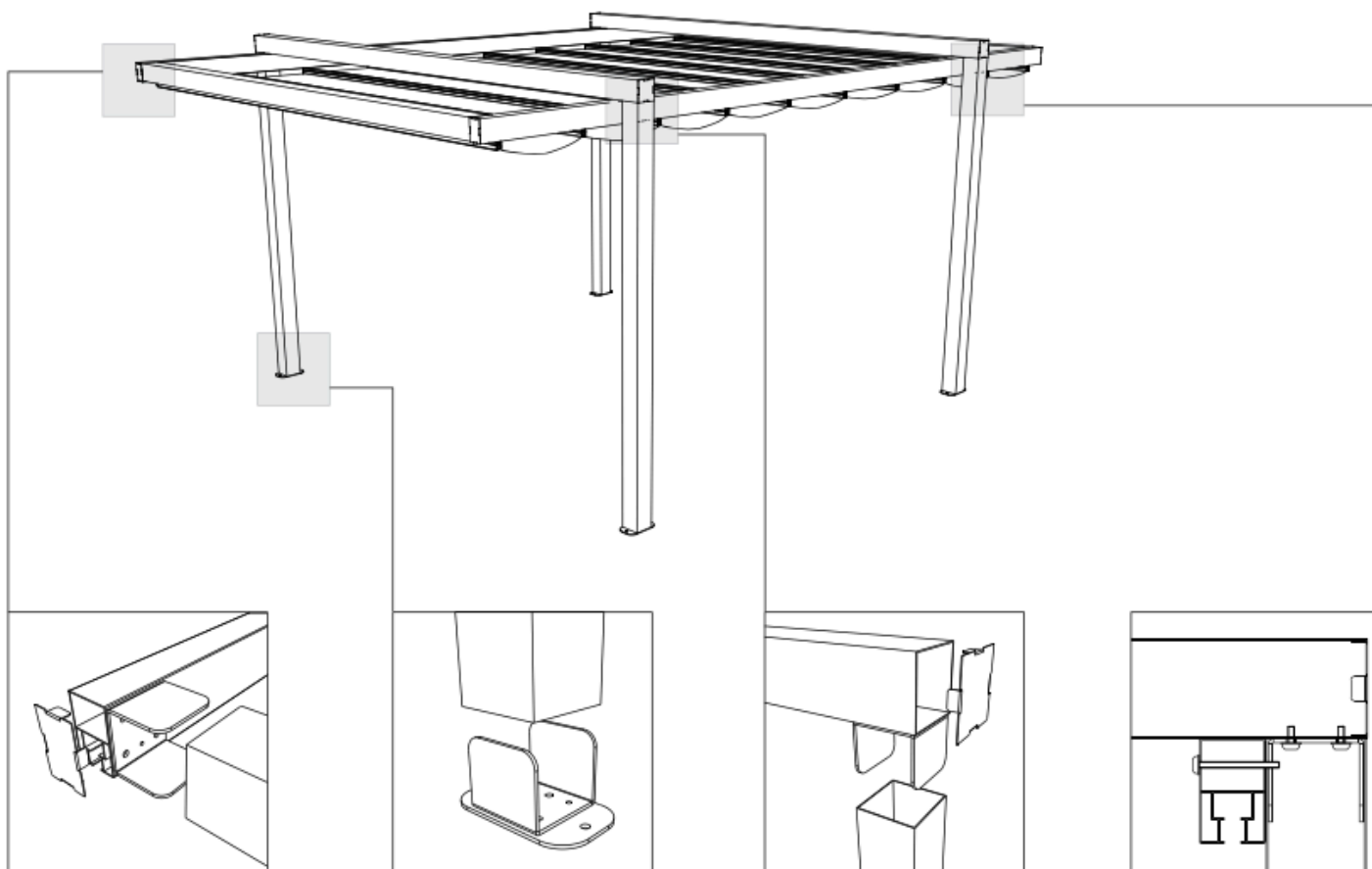
ESQUEMA DE PRODUCTOS



cube grandes dimensiones



detalles técnicos



guías laterales de 80x125 unidas a perfil 120x120 por entronque, con tapa autofold de terminación.

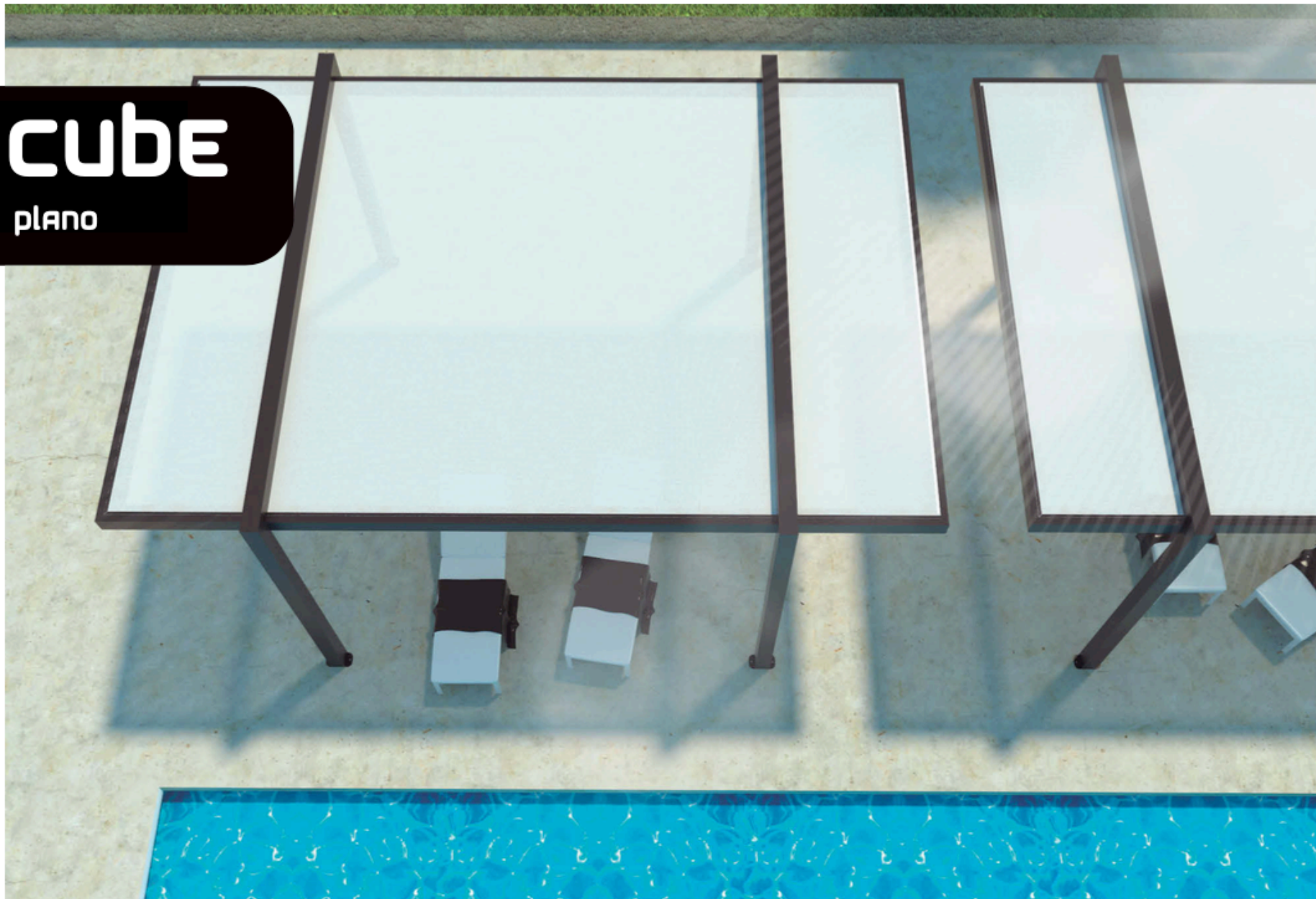
bases de aluminio 5mm con entronque interior para pilar 120x120.

viga superior 120x120 unida a los pilares 120x120 por entronque. Terminación con tapa autofold de aluminio.

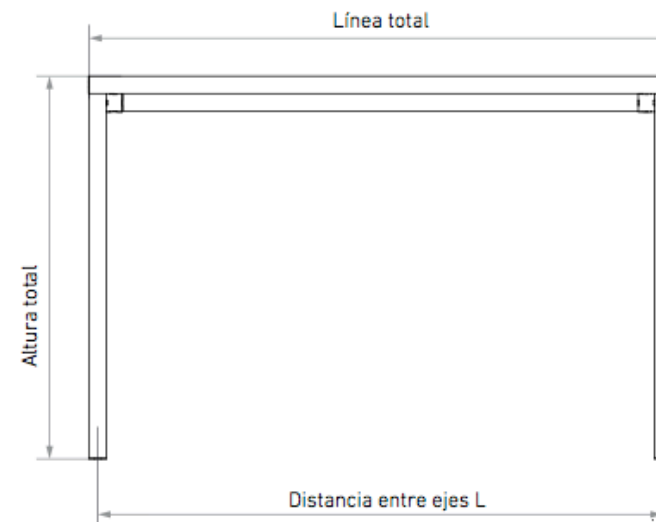
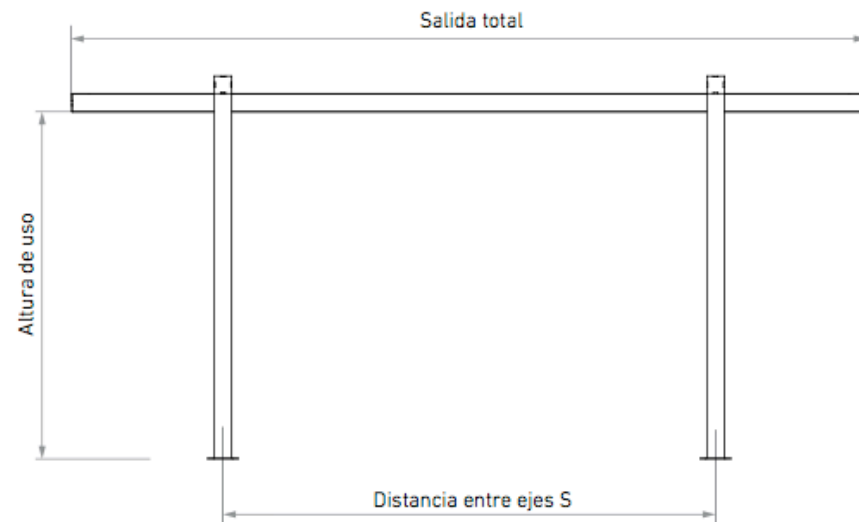
guía 120x120 unida a pilar mediante autoroscantes, atornillados tanto a pilar como a entronque.

CUBE

plano



CARACTERÍSTICAS DE PRODUCTO



Línea total

min: 250cm

max: 600cm

**con vigas sin empalme*

Salida total

min: 250cm

max: 700cm

**con vigas sin empalme*

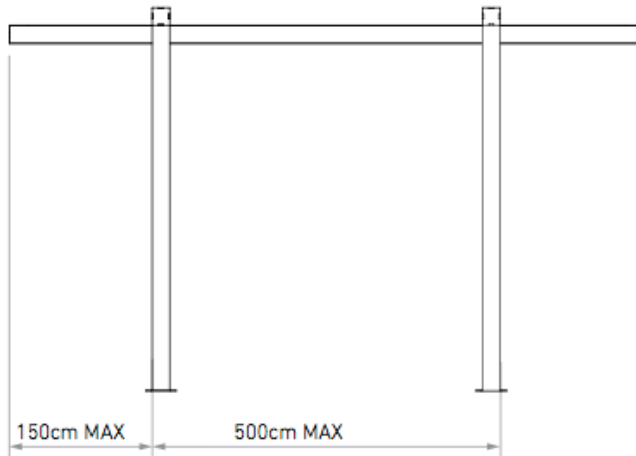
Altura de uso recomendada

226cm con patas de 250cm

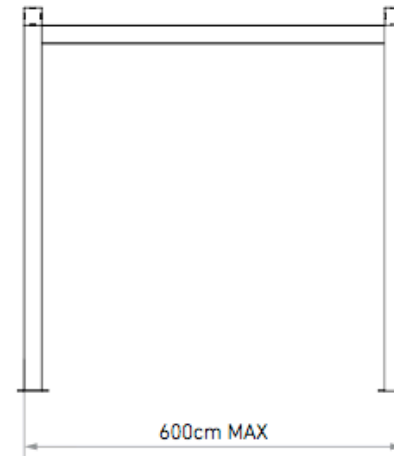
276cm con patas de 300cm

ESQUEMA DE PRODUCTOS

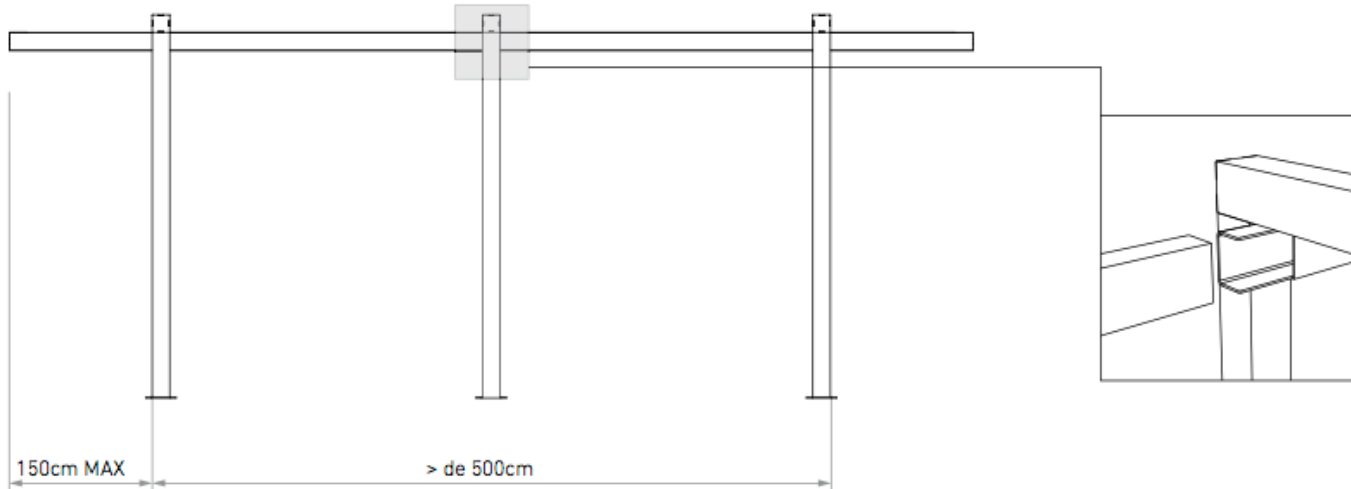
CUBE ESTÁNDAR



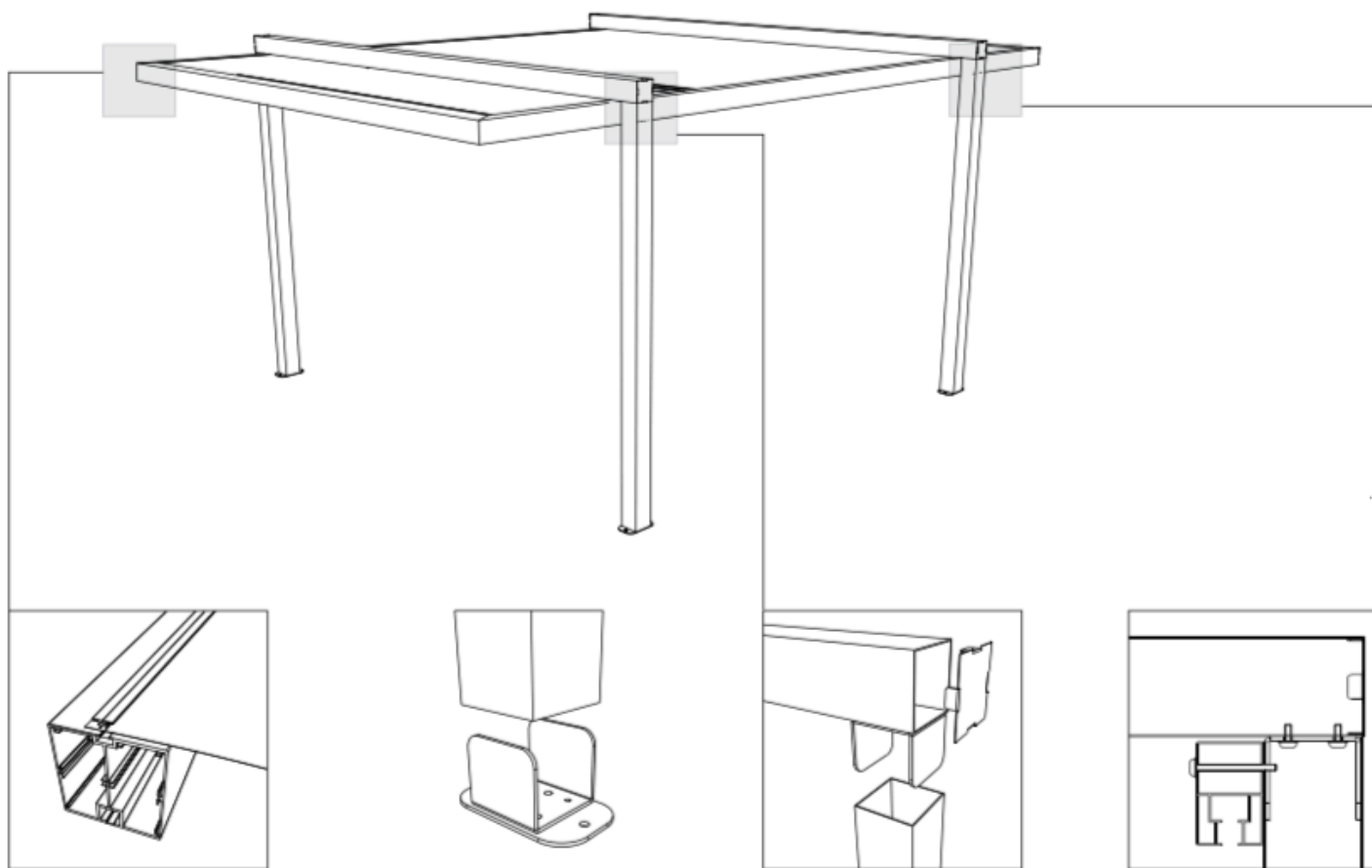
CUBE SIN VUELO



CUBE GRANDES DIMENSIONES



detalles técnicos



marco de perfil extruido de 120x120 con grapa tensora para lona.

bases de aluminio 5mm con entronque interior para pilar 120x120.

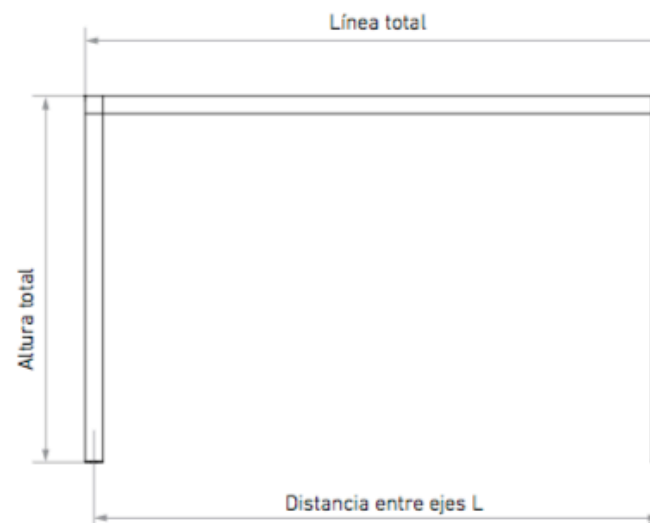
viga superior 120x120 unida a los pilares 120x120 por entronque. Terminación con tapa autofold de aluminio.

guía 80x125 unida a pilar mediante autoroscantes, atornillados tanto a pilar como a entronque.

CUBE
pure plano



CARACTERÍSTICAS DE PRODUCTO



Línea total

min: 250cm
max: 700cm*

**con perfiles intermedios*

Salida total

min: 250cm
max: 700cm*

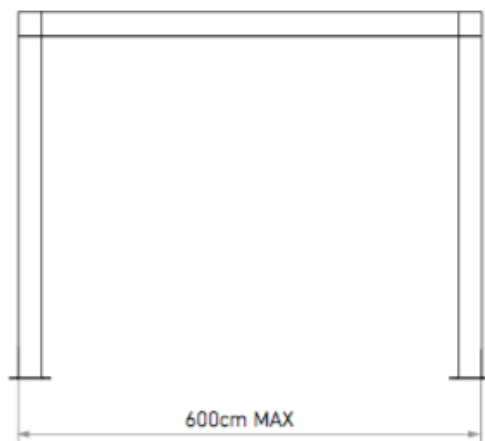
**con perfiles intermedios*

Altura de uso recomendada

238cm con patas de 250cm
228cm con patas de 330cm

ESQUEMA DE PRODUCTOS

CUBE PURE ESTÁNDAR



CUBE PURE ESTÁNDAR: REFUERZOS CENTRALES

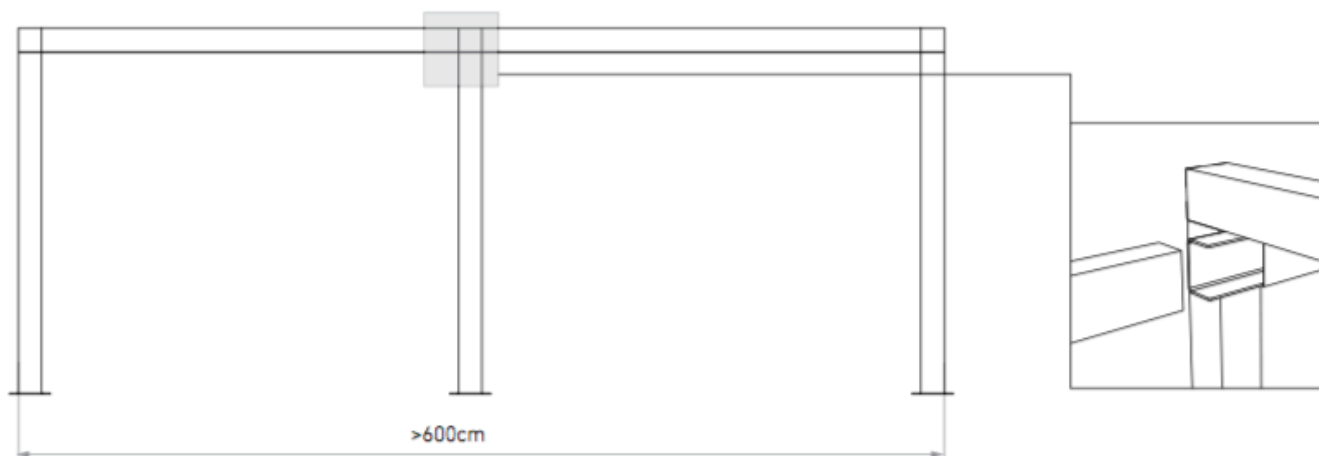


igual o inferior a 4x4

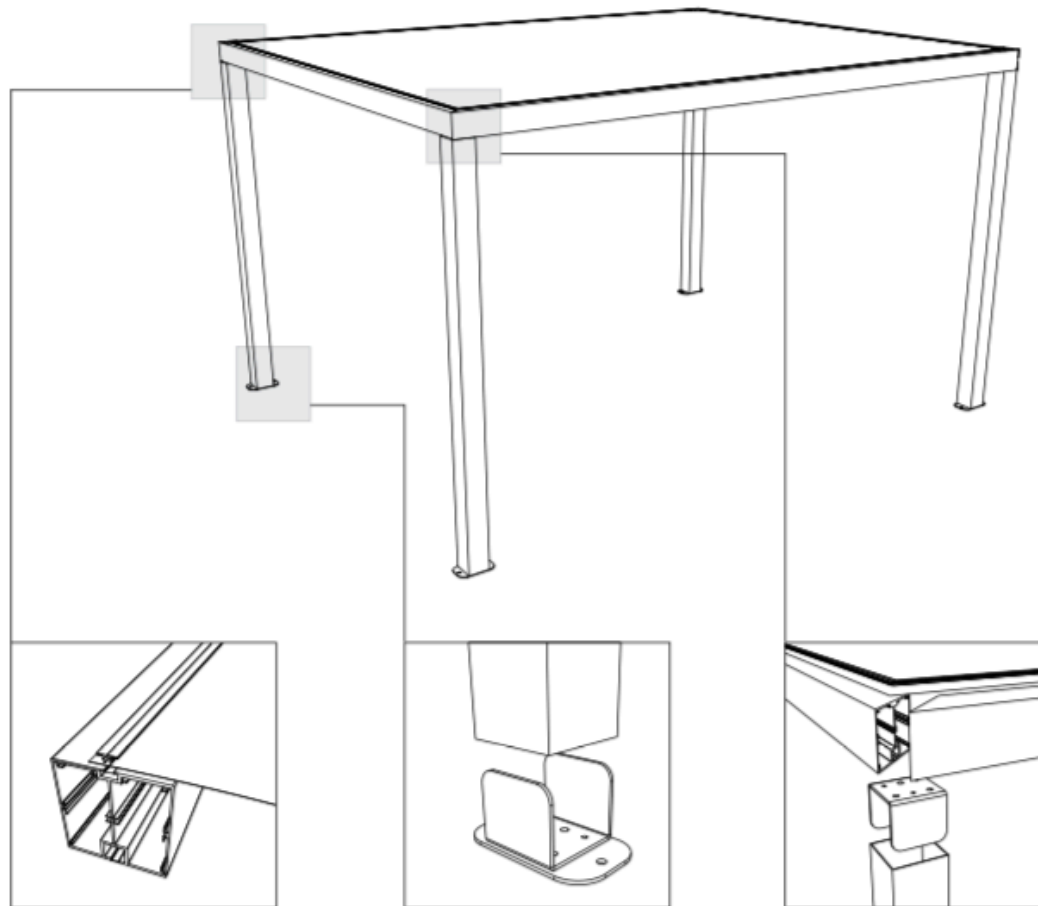


superior a 4x4

CUBE PURE grandes dimensiones



detalles técnicos



marco de perfil extruido de 120x120 con grapa tensora para lona.

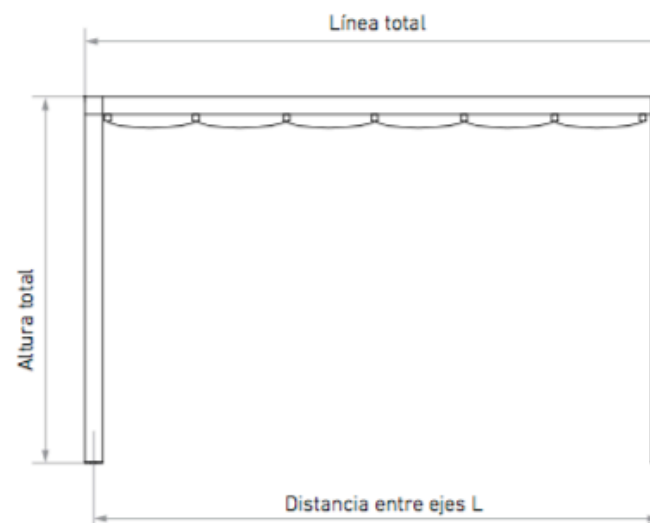
bases de aluminio 5mm con entronque interior para pilar 120x120.

viga superior 120x120 unida a los pilares 120x120 por entronque. Terminación en inglete y unión con pletina interior

CUBE
PURE ONDAS



CARACTERÍSTICAS DE PRODUCTO



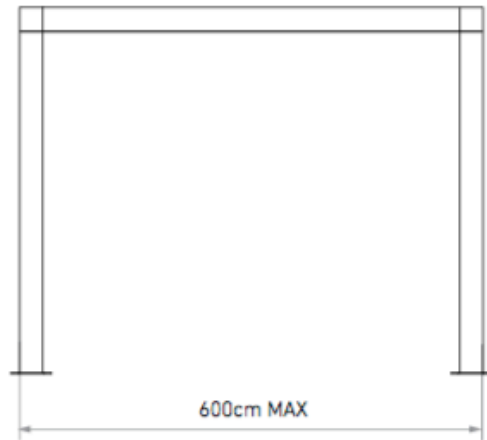
Línea total
min: 250cm
max: 400cm

Salida total
min: 250cm
max: 600cm

Altura de uso recomendada
220cm con patas de 250cm
270cm con patas de 300cm

ESQUEMA DE PRODUCTOS

CUBE PURE ESTÁNDAR



CUBE PURE ESTÁNDAR: REFUERZOS CENTRALES

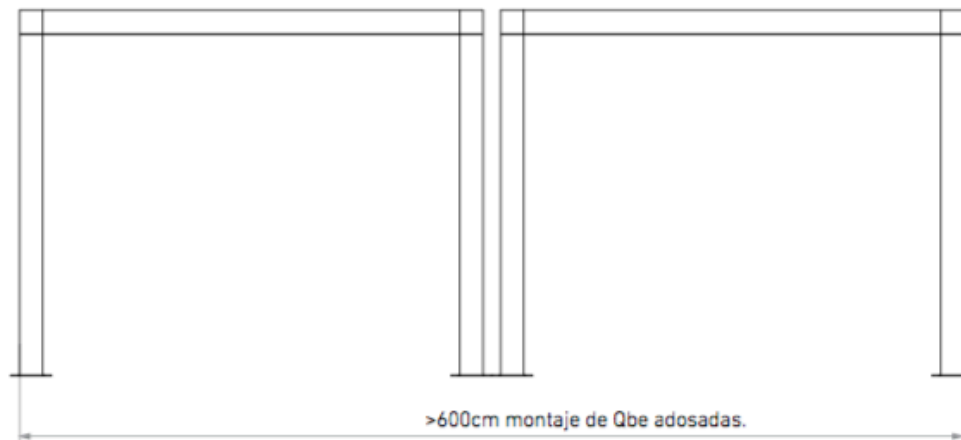


igual o inferior a 4x4

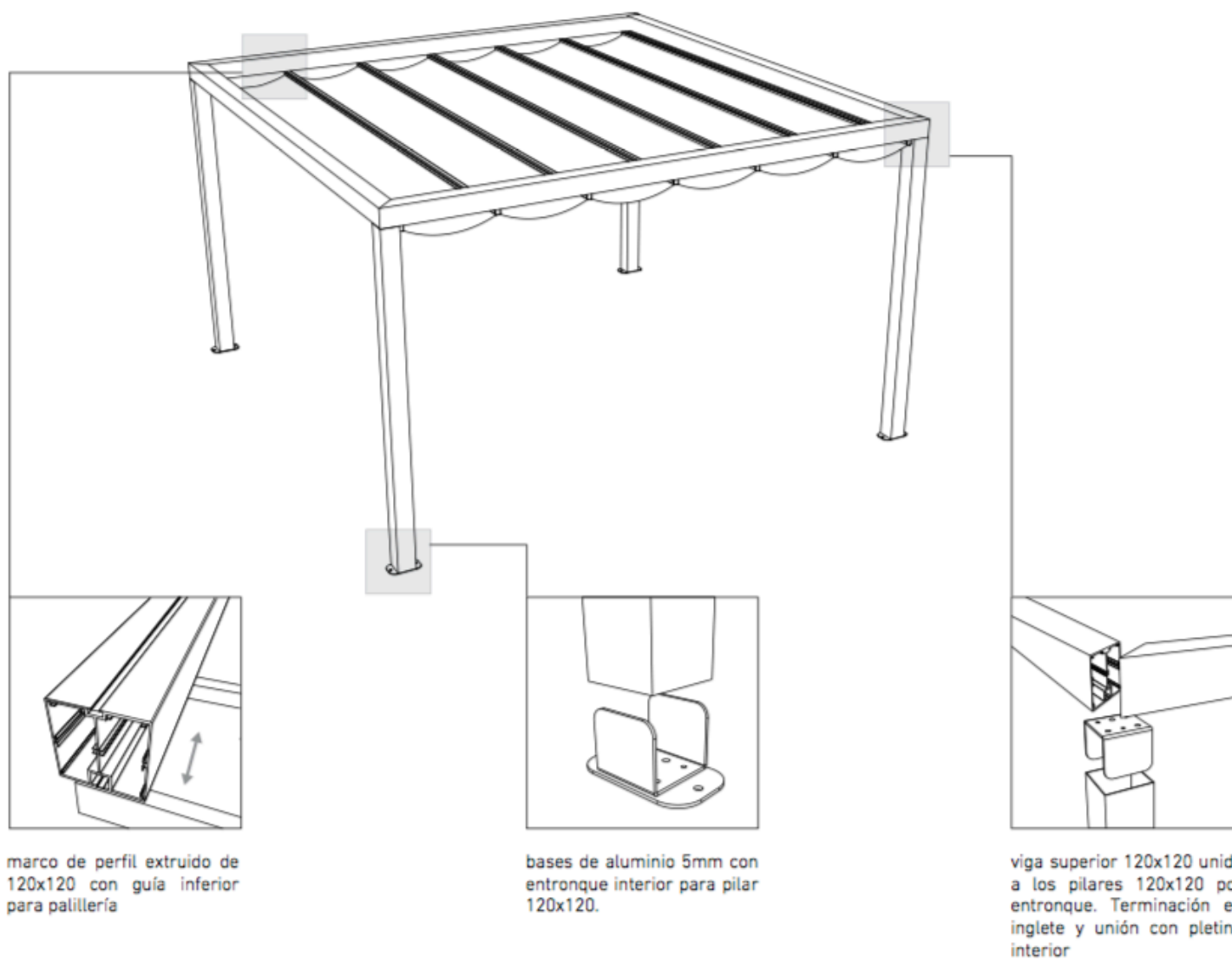


superior a 4x4

CUBE PURE GRANDES DIMENSIONES



detalles técnicos



textil

Los tejidos SOLTIS, con sistema Précontraint, mantienen una estabilidad dimensional constante a lo largo de la superficie del tejido, evitando deformaciones por tensión y uso. Dichos tejidos cuentan con gran espesor de recubrimiento en la cresta de los hilo, y por el sistema de fabricación, con una extrema planeidad.

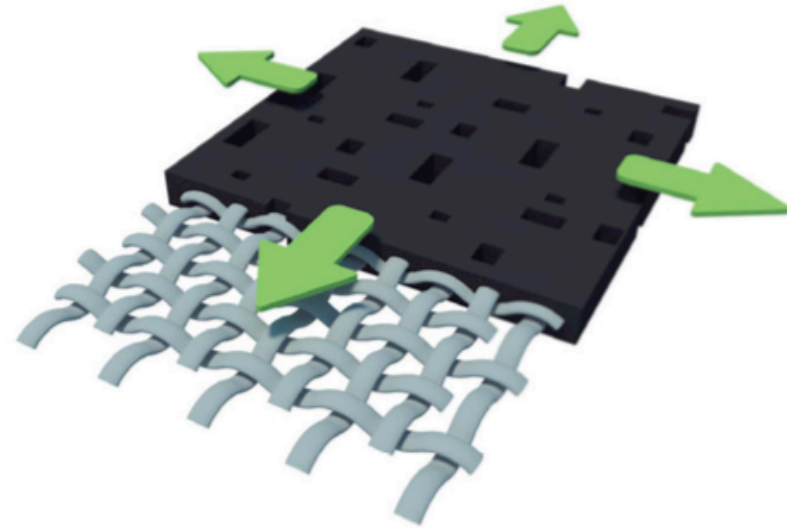
precontraint

La tecnología Précontraint de Serge Ferrari consiste en mantener el composite en tensión durante todo el ciclo de fabricación.

Sistema con patente mundial.

VENTAJAS

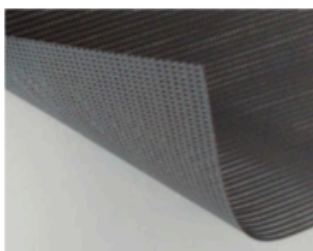
- no se deforma durante la instalación o el uso
- no se alarga ni se desgarr
- de gran longevidad estética y mecánica
- de espesor reducido
- superficie muy lisa
- facilidad de mantenimiento
- facilidad de enrollado



Serge Ferrari

SOLTIS 86

- tecnología precontraint
- ligereza extrema
- textura micro-aireada
- regulación térmica y lumínica
- material de larga duración
 - 100% reciclable
- gama extensa de colores (28)
- estructura tipo malla



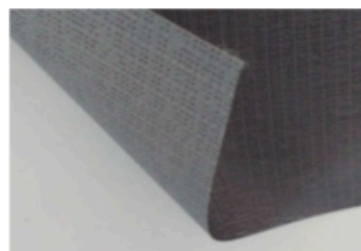
material: PES HTrecubierto de PVC
Peso: 380 g/m²
Espesor: 0,43mm
Resist. a tracción: 230/160 daN/5 cm
Resis. a desgarro: 45/20 daN



Serge Ferrari

SOLTIS 92

- técnica Precontraint
- gran ligereza
- textura micro-aireada
- regulación térmica y lumínica reforzada
- material de larga duración
 - 100% reciclable
- recubrimiento irregular



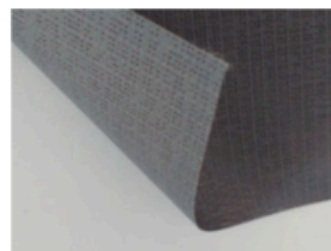
material: PES HT recubierto de PVC
Peso: 420 g/m²
Espesor: 0,45mm
Resist. a tracción: 310/210 daN/5 cm
Resis. a desgarro: 45/20 daN



Serge Ferrari

SOLTIS 96 / W96

- técnica Precontraint
- gran ligereza
- textura micro-aireada
- altísima protección solar
- material de larga duración
- resistente al 95% UVA y UVB
 - 100% reciclable
- impermeable (W)



material: poliéster recubierto de PVC
Peso: 420 g/m²
Espesor: 0,45 / 0,56 (W) mm
Resist. a tracción: 310/210 daN/5 cm
Resis. a desgarro: 30/25 daN
25/20 daN (W)

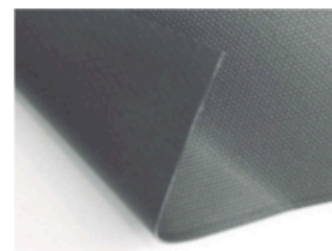


waterproof (W):
marcados con ○

Serge Ferrari

STAM6002

- gran durabilidad
- acabado rugoso
- muy fácil mantenimiento
- gran variedad de colores
 - 100% reciclable
- alta resistencia UV
- excepcional resistencia a la suciedad



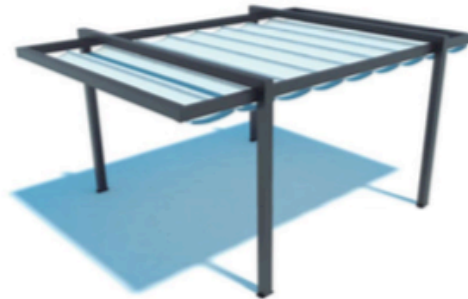
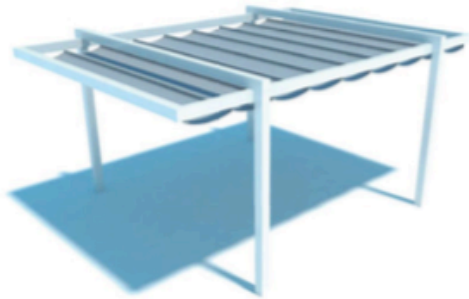
material: PES HTrecubierto de PVC
Peso: 630 g/m² (translúcido)
730 g/m² (opaco)
Espesor: 0,32mm
Resist. a tracción: 250/250 daN/5 cm
Resis. a desgarro: 20/20 daN



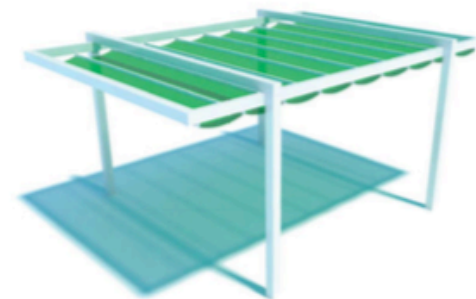
translúcido: todos los colores
opaco: marcados con ○

MUESTRAS DE PRODUCTOS

tejido tipo blackout



tejido tipo microperforado





Contacto:

email: paco@areashowroom.es

Móvil: +34 609 672 922

www.areashowroom.es

Área Showroom le ofrece también otros productos. Visite nuestra web y póngase en contacto con nosotros si necesita más información.

