

ÁS
ÁREA SHOWROOM

protección solar PARASOLES y SOMBRILLAS

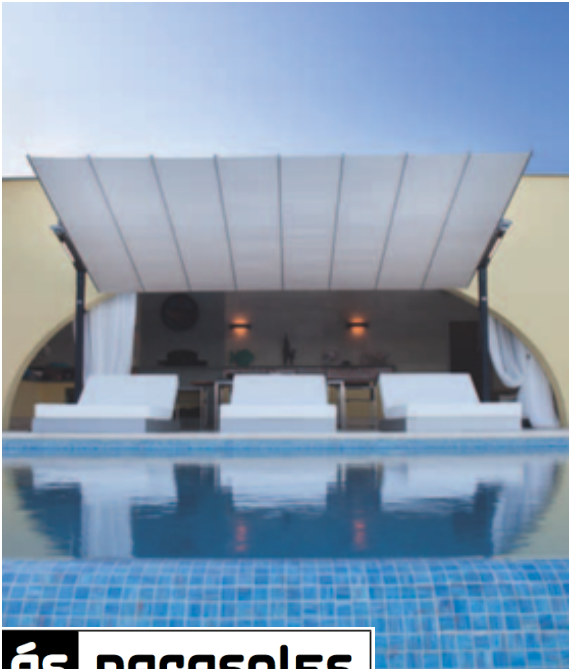


ÁS PARASOLES

flexy

Diseño moderno, solidez y empleo de los tejidos más innovadores, son las características del Flexy, un sistema único para obtener sombra gracias a su modularidad y disponibilidad en muchas dimensiones.

Flexy means contemporary design, strength and innovative fabrics. Add to this the availability of several sizes in a modular concept, and you get a totally unique shade system.



ÁS PARASOLES



flexy - grafito 300 x 488



ÁS PARASOLES

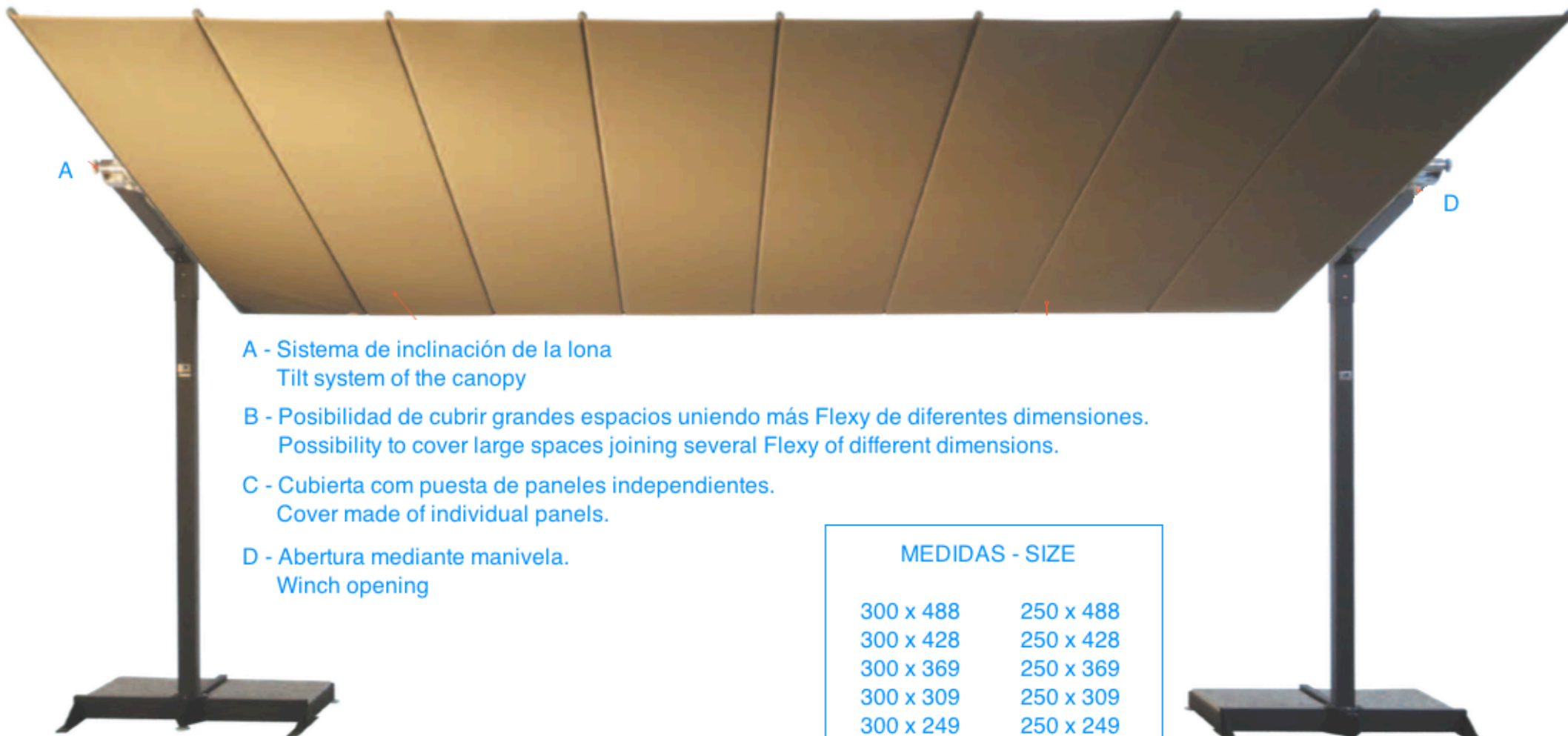
flexy - plata 300 x 428 - composición de tres módulos



ÁS PARASOLES



flexy - blanco 300 x 428



A - Sistema de inclinación de la lona
Tilt system of the canopy




B - Posibilidad de cubrir grandes espacios uniendo más Flexy de diferentes dimensiones.
Possibility to cover large spaces joining several Flexy of different dimensions.

C - Cubierta con puesta de paneles independientes.
Cover made of individual panels.

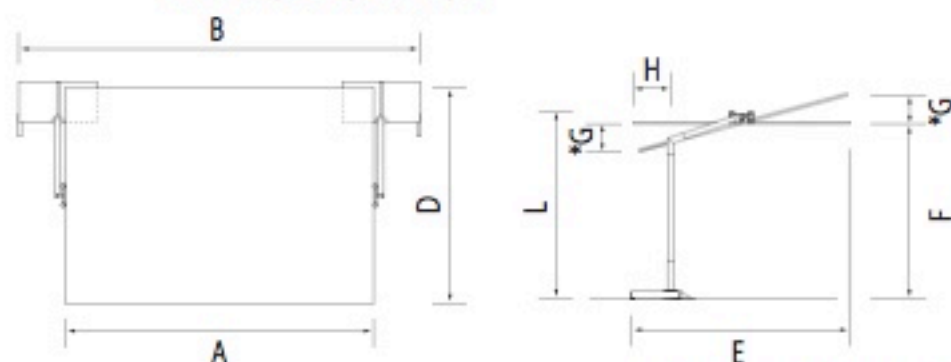
D - Abertura mediante manivela.
Winch opening

MEDIDAS - SIZE

300 x 488	250 x 488
300 x 428	250 x 428
300 x 369	250 x 369
300 x 309	250 x 309
300 x 249	250 x 249

ARTICULO	MEDIDAS (en cm)										CARACTERISTICAS TECNICAS			
	300x488	300x428	300x369	300x309	300x249	250x488	250x428	250x369	250x309	250x249	STRUTTURA			
FLEXY Plata	•	•	•	•	•	•	•	•	•	•	Aluminio argento	•	•	2x250 kg
FLEXY Grafito	•	•	•	•	•	•	•	•	•	•	Aluminio grafite	•	•	2x250 kg
FLEXY Blanco	•	•	•	•	•	•	•	•	•	•	Aluminio bianco	•	•	2x250 kg

FLEXY BASE PIASTRA ALU 2



FLEXY BASE STYLO

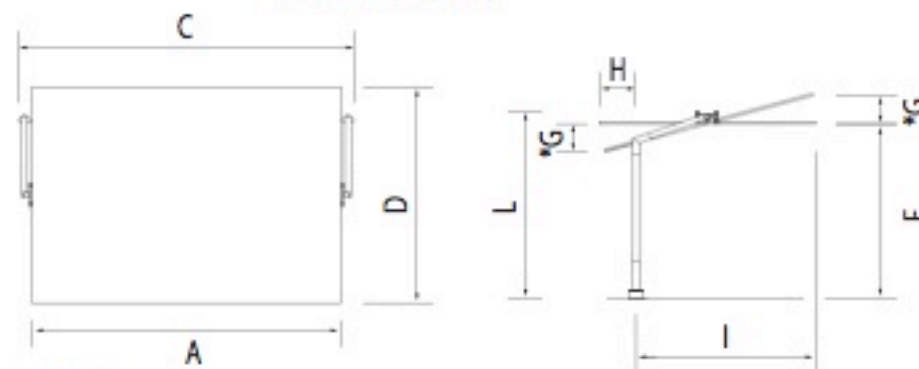
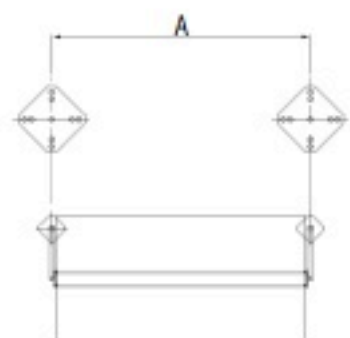
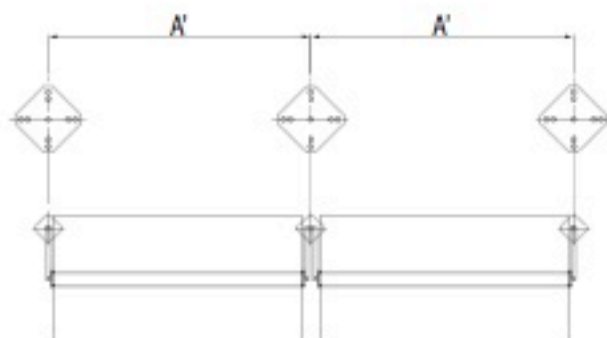


TABLA DE MEDIDAS DEL FLEXY

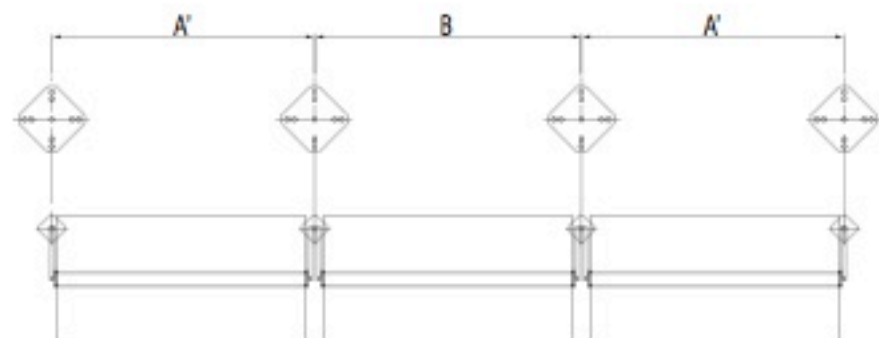
MEDIDAS	A	B	C	D	E	F	G	H	I	L
300X488	488	620	521	300	303	243	35	51	249	258
300X428	428	558	459	300	303	243	35	51	249	258
300X369	369	499	400	300	303	243	35	51	249	258
300X309	309	439	340	300	303	243	35	51	249	258
300X249	249	378	279	300	303	243	35	51	249	258
250X488	488	620	521	250	278	243	35	26	224	258
250X428	428	558	459	250	278	243	35	26	224	258
250X369	369	499	400	250	278	243	35	26	224	258
250X309	309	439	340	250	278	243	35	26	224	258
250X249	249	378	279	250	278	243	35	26	224	258



DISTANCIA ENTRE EJES con la Base STYLO

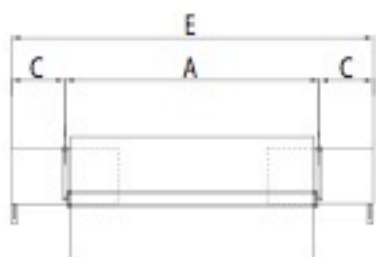


Poste DOBLE

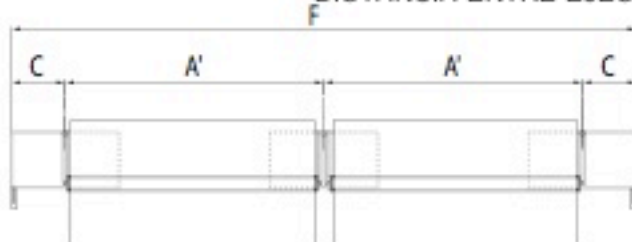


Poste DOBLE

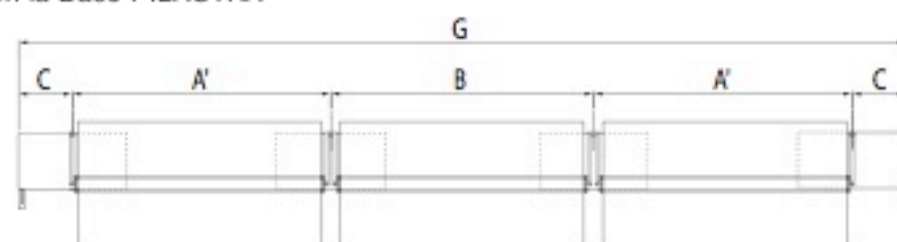
Poste DOBLE



DISTANCIA ENTRE EJES con la Base PILASTRA



Poste DOBLE

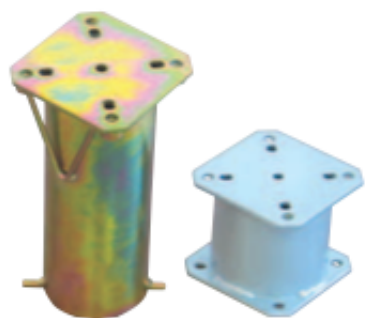


Poste DOBLE

Poste DOBLE

TABLA de MEDIDAS ENTRE EJES

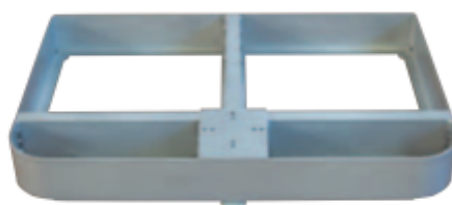
MEDIDAS cm	A	A'	B	C	E	F	G
300X488	512	520	528	54	620	1148	1676
300X428	450	458	466	54	558	1024	1490
300X369	391	399	407	54	499	906	1313
300X309	331	339	347	54	439	786	1133
300X249	270	278	286	54	378	664	950
250X488	512	520	528	54	620	1148	1676
250X428	450	458	466	54	558	1024	1490
250X369	391	399	407	54	499	906	1313
250X309	331	339	347	54	439	786	1133
250X249	270	278	286	54	378	664	950



COD. GBASE000900

BASE STYLO Universal

Base enterrable de acero galvanizado
Galvanized steel base to be set into concrete



COD. GBASE003400

BASE PILASTRA ALU 1

COD. GBASE004900

BASE PILASTRA ALU 1 para DOBLE

Base de aluminio barnizado. Necesita baldosas 50x50 cm
Powder coated aluminium verni epoxy, sans dalles 50x50 cm



COD. PCART001301

CUBIERTA BASE PILASTRA ALU 1

Cubierta en aluminio barnizado para GBASE003400
Cover made of powder coated aluminium for GBASE003400



Contacto:

email: paco@areashowroom.es

Móvil: +34 609 672 922

www.areashowroom.es

Área Showroom le ofrece también otros productos. Visite nuestra web y póngase en contacto con nosotros si necesita más información.

