

# Gama Glydea™ A M P L I A N D O H O R I Z O N T E S



## CATÁLOGO

Solución de motorización para cortinas

HOME MOTION by  
**somfy**®

## ÍNDICE

Glydea™, amplíe sus horizontes	p. 03
Glydea™, valor añadido para sus proyectos	p. 04
Glydea™, la diferencia está en el detalle	p. 06
Glydea™, allí donde la flexibilidad es la norma	p. 08
Especificaciones técnicas	p. 10
Configuraciones	p. 14
Listado de piezas	p. 18



## Glydea™ amplíe sus horizontes



Las soluciones de motorización de cortinas Glydea™ cumplen los requisitos de los proyectos más prestigiosos.

Las cortinas motorizadas se están convirtiendo en una característica habitual de los proyectos con estilo, ya sean hoteles de calidad, viviendas o centros de reuniones y conferencias.

Glydea™ es discreto, flexible y robusto, ofreciendo soluciones personalizadas para satisfacer su imaginación y ampliar sus horizontes.

## Glydea™, valor añadido para sus proyectos

Con las soluciones de motorización Glydea™, haga que sus proyectos destaquen en términos de imagen, uso y funcionalidad.

- Glydea™ mejora la imagen de un centro de reunión y hace que el trabajo del personal sea más fácil.
- Glydea™ proporciona el nivel de fiabilidad y comodidad que los usuarios esperan.
- En función automática, las soluciones de motorización Glydea™ contribuyen a lograr ahorro energético y seguridad (simulación de presencia).
- Glydea™ amplía la duración de las cortinas, evitando el daño ocasionado por el funcionamiento manual.







Diferentes opciones de posición



Corredor con eje rotativo Glydea™



Transportador maestro Glydea™



Corredera ondulada

**INNOVACIÓN SOMFY**

Posibilidad de accionamiento manual



Diseño de cubierta sobrio



Función Touch Motion

Función My (posición preferida)

Transformador integrado

**INNOVACIÓN SOMFY**

Flexibilidad de control



## Glydea™, la diferencia está en el detalle

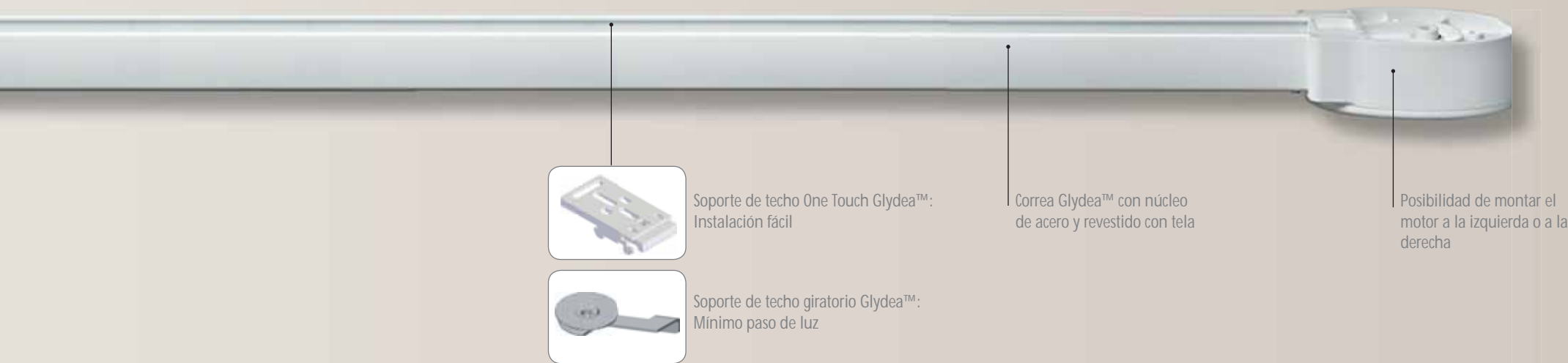
La sofisticación de Glydea™ viene reflejada en las formas sencillas y las líneas elegantes del motor y el riel.

### Estética

- **Innovación Somfy:** El diseño sobrio patentado de la cubierta oculta el cableado y protege los conectores y los módulos de control dentro del motor.
- Mínimo espacio de luz gracias al diseño del riel y al soporte de techo giratorio.
- Opción de finales de carrera ajustables.

### Flexibilidad

- **Gran oferta de piezas:** Componentes para adaptarse a diferentes tipos de tejidos.
- **Innovación Somfy:** Módulos de gestión conectables para una gran variedad de sistemas de control.



### Silencioso y elegante

- Bajo nivel de ruido del riel motorizado (<44 dB(A))\* , gracias al diseño del motor y de la correa.
- Arranque y parada suaves.

### Eficiencia

- Función "Touch Motion", para abrir y cerrar la cortina simplemente tirando de la tela.
- Función "My", para llevar automáticamente la cortina hasta una posición preferida.
- Velocidad ajustable: de 12,5 cm/s a 20 cm/s.

### Diseño resistente

- **Innovación Somfy: posibilidad de accionamiento manual** que desacopla automáticamente el eje de accionamiento del motor para un funcionamiento manual, preservando la tela.
- Botones de ajuste y cableado no accesibles para el usuario final.
- No se necesita mantenimiento tras la instalación.

### Glydea™, calidad Somfy

Testado para un funcionamiento de más de 5.000 ciclos.  
Garantía internacional de 5 años.  
Certificaciones internacionales.



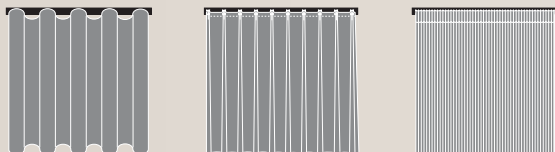
\* De acuerdo con la norma de medición de Somfy

# Glydea™, allí donde la flexibilidad es la norma

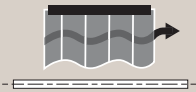
La flexibilidad de Glydea™ ofrece todas las soluciones para responder a los proyectos más exigentes.

## Adaptabilidad

- Una gran gama de soluciones con sólo un riel, dos tipos de motores y varios módulos de control.
- Las ofertas pueden personalizarse gracias a una gran variedad de opciones.



## Gran oferta para todos los tipos y formas de cortinas

		APERTURA LATERAL	APERTURA CENTRAL
<b>Glydea™ 35</b>		 • 35 kg / 10 m	 • 35 kg / 10 m
<b>Glydea™ 60e</b>		 • 60 kg / 10 m	 • 60 kg / 10 m



## Gran variedad de sistemas de control



### Compatibilidades estándar. Motores WT.

- Automatización para hoteles u hogares, relés de conmutación de CA o contacto seco.
- Inversores y sistemas de control de CA del mercado.
- Inversores de doble o triple botón.
- Transmisores por infrarrojos.



### Glydea™ puede equiparse con módulos conectables para interactuar con tecnologías de control adicionales. Motores DCT

Receptores RTS,  
compatibilidad con todos los controles Somfy RTS.



Módulo RS485 (disponible el primer semestre 2012)  
para interactuar con los sistemas de comunicación de automatización domésticos más habituales.



Módulo DCT Splitter  
para centralizaciones con línea BUS o para la conexión a sistemas domóticos a contacto seco.



### Gestión por infrarrojos. Motores DCT.

## Instalación fácil

- Desde plug and play hasta soluciones más avanzadas.
- El motor también puede ocultarse en falsos techos.
- La posición del motor (izquierda o derecha) puede cambiarse en el emplazamiento.
- Final de carrera automático o ajustable.
- Soporte de techo One Touch o giratorio.
- Transformador de 24V integrado.

Montaje estándar



Montaje en falso techo



# Especificaciones técnicas

## Resumen de las características

	Glydea™ 35 DCT	Glydea™ 35 WT	Glydea™ 60e DCT	Glydea™ 60e WT
<b>Características principales del motor</b>				
Arranque suave	•	•	•	•
Parada suave			•	•
Posición intermedia			•	
Funcionamiento manual	•	•	•	•
Touch Motion			•	
Finales de carrera automáticos	•	•	•	•
Back Release	•	•		•
Limites ajustables			•	
Velocidad ajustable			•	•
<b>Opciones de control</b>				
Conmutación de CA		•		•
3 contactos secos normalmente abiertos	•		•	
2 contactos secos normalmente abiertos	•		•	
2 contactos secos normalmente abiertos modo cíclico	•		•	
Control principal y de grupo e individual de contacto seco	•		•	
Infrarrojos	•		•	
Tandem (próximamente)			•	
Tecnología digital RS485 (primer semestre 2012)	•		•	
Radio Tecnología Somfy (RTS)	•		•	
Control solar	•		•	
Control horario	•	•	•	•
<b>Características de ajustes e instalación</b>				
Ajuste con botones a través del motor			•	•
Indicadores LED			•	•
Cambio de sentido de giro del motor	•	•	•	•
Montaje invertido	•	•	•	•

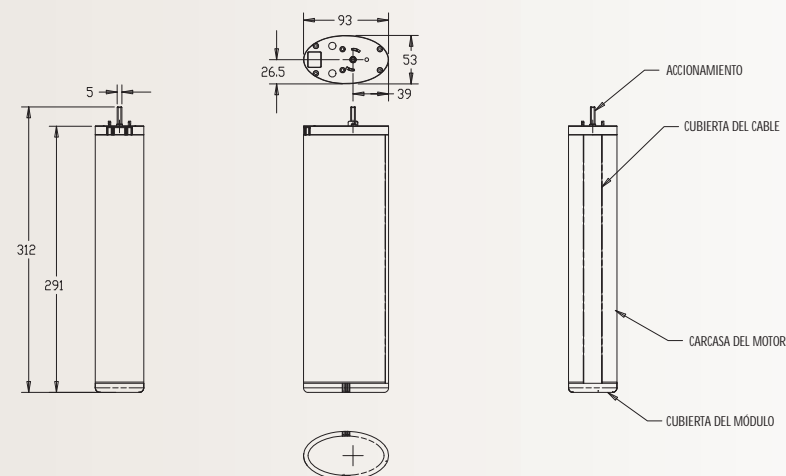
## Características principales del riel motorizado

	Glydea™ 35 DCT	Glydea™ 35 WT	Glydea™ 60e DCT	Glydea™ 60e WT
Rango de voltaje	250 V 50 HZ			
Velocidad lineal media de	20 cm/s		12,5 / 15 / 17 / 20 cm/s	
Consumo eléctrico	60 W		120 W	
Tipo de cable de alimentación	cable de 3 hilos	cable de 4 hilos	cable de 3 hilos	cable de 4 hilos
Conector de control	RJ12		RJ12	
Voltaje en la línea de control DCT (suministrado por el motor)	3,3 VDC	250 V CA	3,3 VDC	250 V CA
Nivel de ruido del riel motorizado <sup>(1)</sup>	50 dB(A)		44 dB(A) <sup>(2)</sup>	
Certificaciones	c TUV us, CCC, CE, C-Tick, SASO			
Longitud máxima de riel	10 m			
Número máimo de uniones	2			

<sup>(1)</sup> Nivel de presión de sonido de acuerdo con la norma de medición de Somfy.

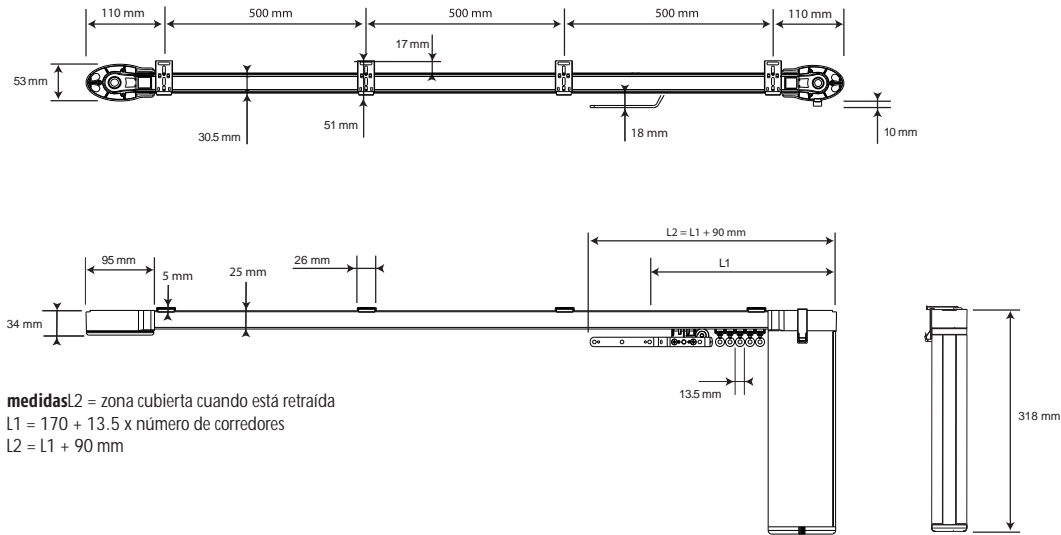
<sup>(2)</sup> A 15 cm/s.

## Dimensiones del motor

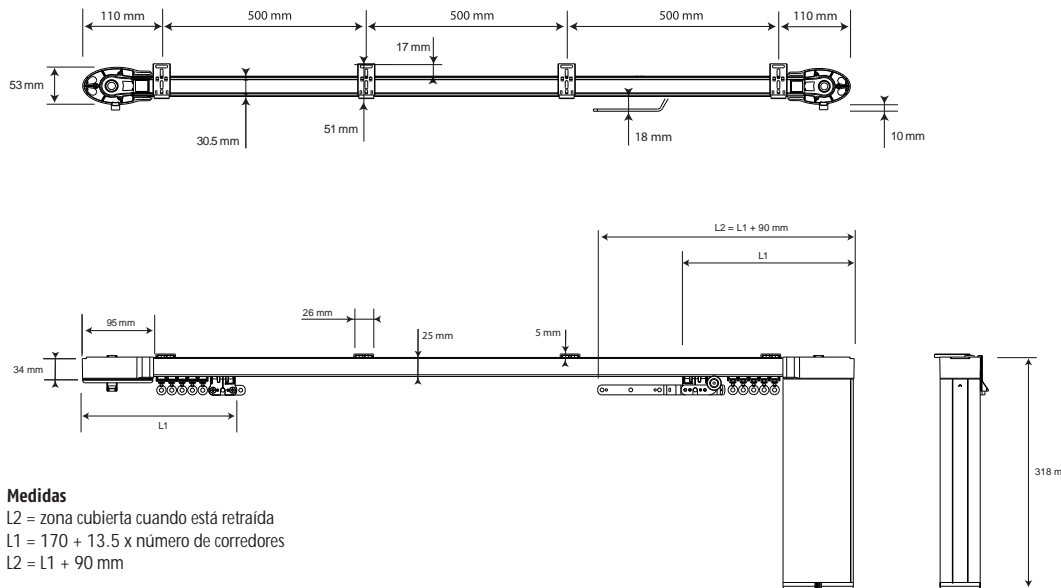


# 1 RIEL Y MOTOR: GLYDEA™ 60E CLÁSICO

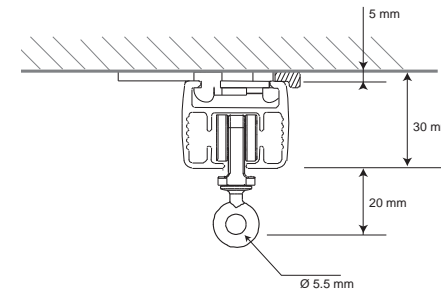
## Apertura lateral (un sentido)



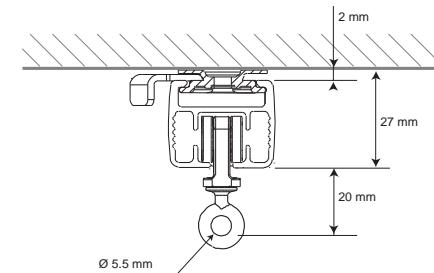
## Apertura central (dos sentidos)



## Soporte de techo One Touch

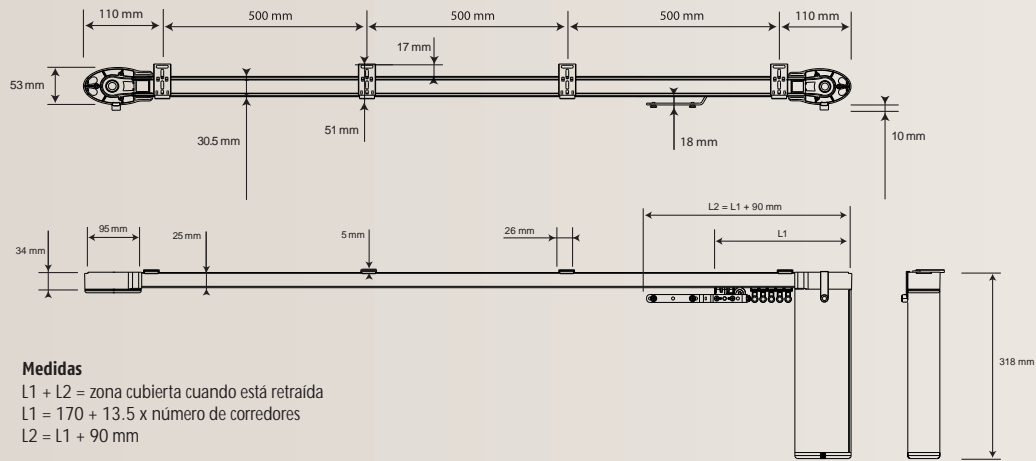


## Soporte de techo giratorio

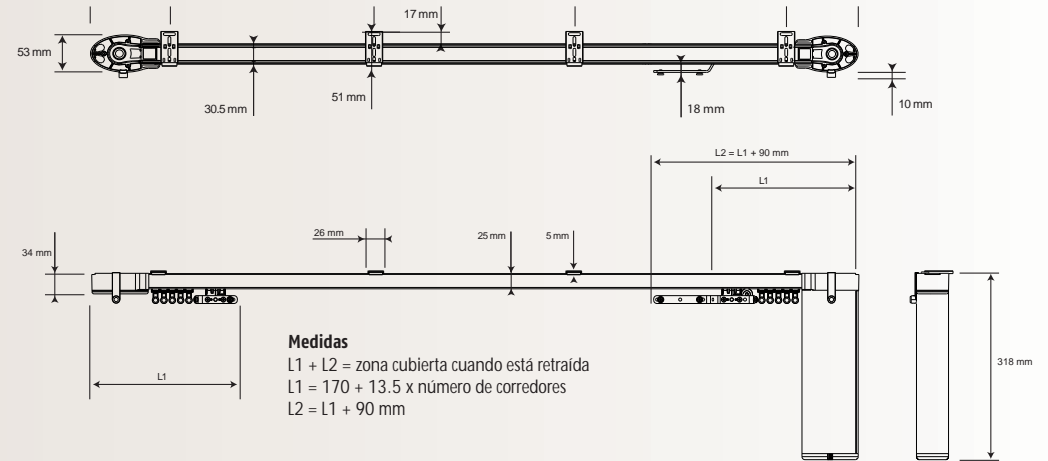


## 2 RIEL Y MOTOR PARA CORTINA "ONDULADA"

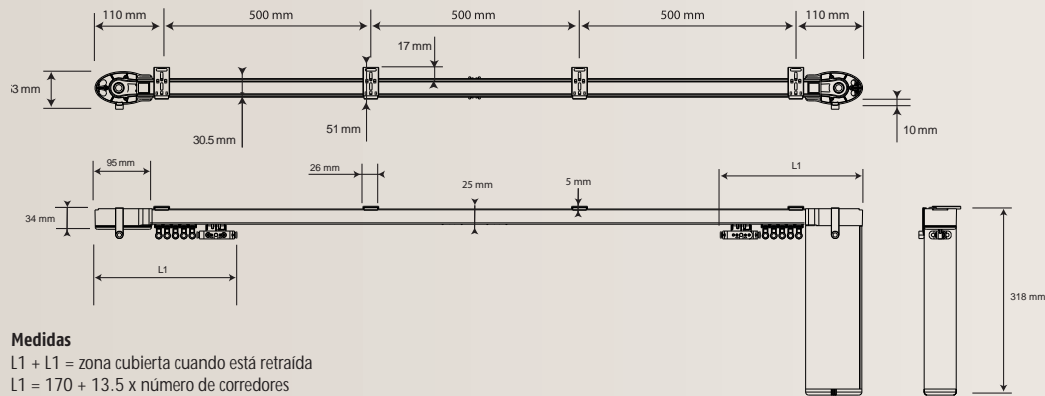
### Apertura lateral (un sentido)



### Apertura central con brazos de tope

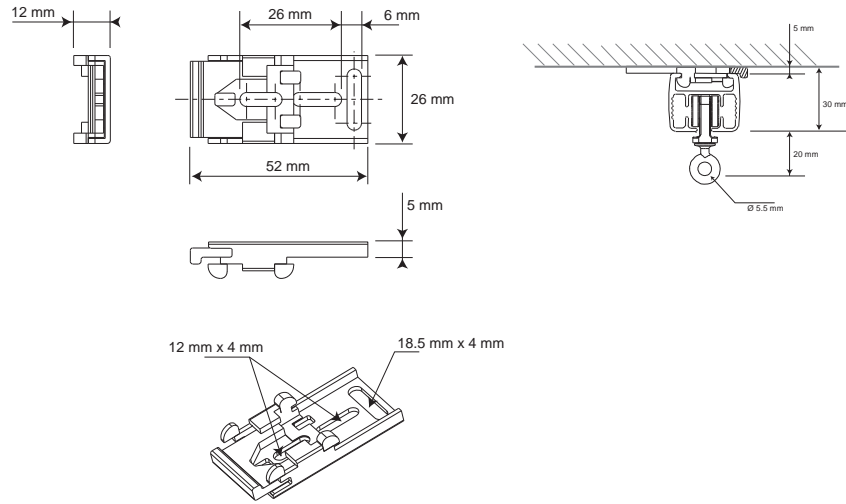


### Apertura central (dos sentidos)

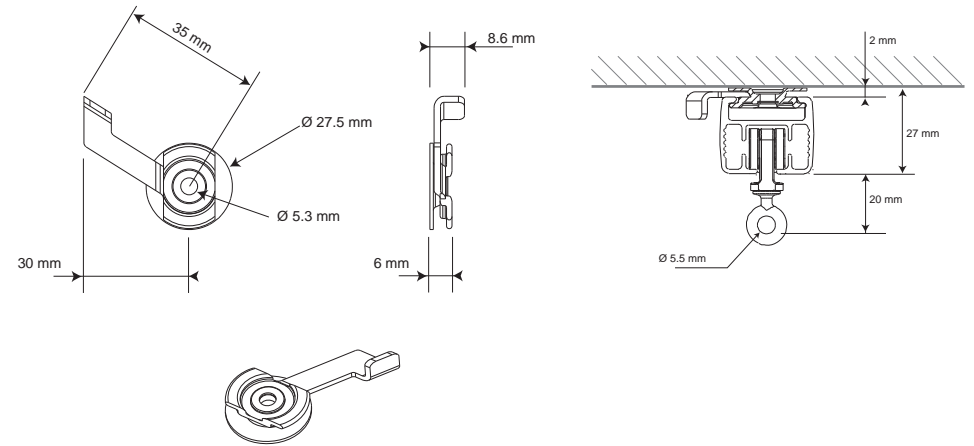


### 3 TIPOS Y DIMENSIONES DE SOPORTES

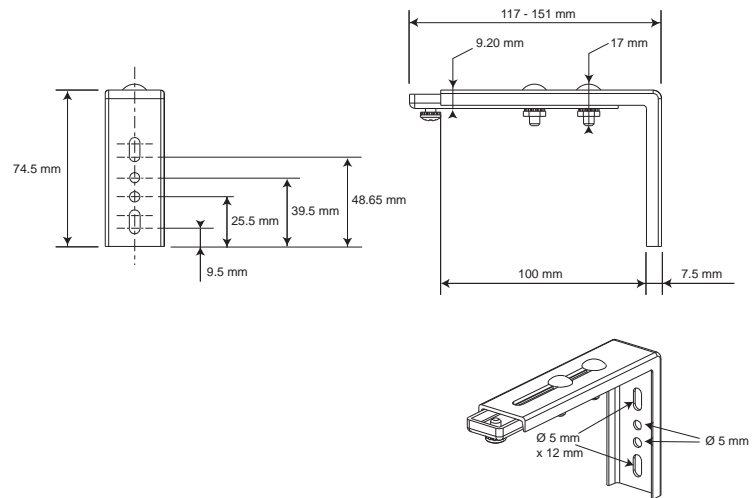
#### Soporte de techo de One Touch



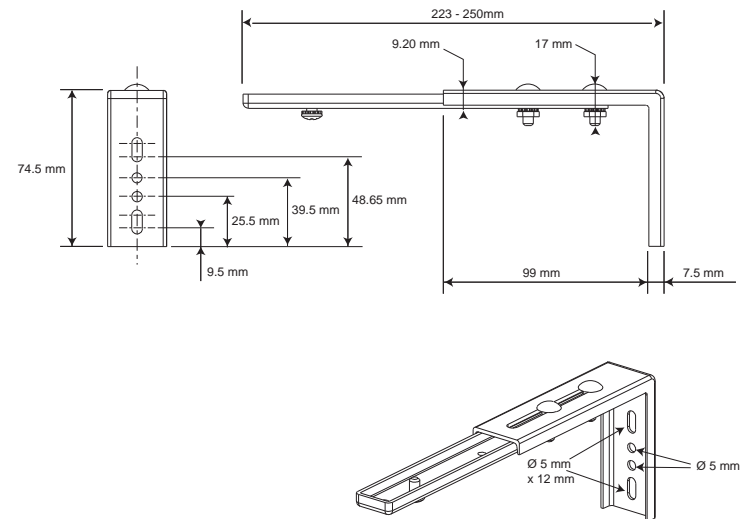
#### Soporte de techo giratorio



#### Soporte de pared ajustable



#### Soporte doble de pared ajustable

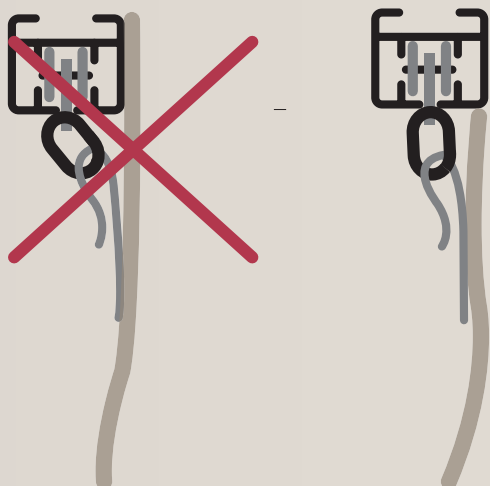


Toda la información está sujeta a cambios sin previo aviso.

# Configuraciones


## Capacidad de carga del motor según la apertura y la longitud del riel

- Al calcular el peso de la cortina, tiene que tomarse la relación de amplitud de la cortina:  
 $\text{Peso de la cortina} = \text{peso de la tela} / \text{m}^2 \times \text{superficie cubierta de cortina}$
- La capacidad de movimiento transversal es dada para una instalación sin rozamiento adicional creada por el contacto de la cortina de tela con el riel o el dosel del riel.
- El paso previo a la selección de motores, soportes y demás es definir la longitud total del riel, así como el tipo de apertura necesario.



Colocación correcta para evitar rozamientos y daños en el tejido y en el riel motorizado.

## Paso 1: Seleccionar los motores

Motores		Ref.
	Glydea™ 35 DCT: Contacto seco y control por IR, unidad de cable de 1,5 m de 3 hilos	1 001 261
	Glydea™ 35 WT: Control de conmutación CA, unidad de cable de 1,5 m de 4 hilos	1 001 525
	Glydea™ 60e DCT: Contacto seco y control por IR, unidad de cable de 1,5 m de 3 hilos	1 001 265
	Glydea™ 60e WT: Control de conmutación CA, unidad de cable de 1,5 m de 4 hilos	1 001 537

## Paso 2: Seleccionar los soportes

Soporte de techo giratorio Glydea™	
	Para minimizar el paso de luz (máx. 2mm)
	Acero cincado
	Ref. 1 780 906

Soporte ajustable de pared Glydea™	
	Utilizado con cualquier soporte de techo
	Acero, color blanco
	Ref. 1 780 909

Soporte de techo One Touch Glydea™	
	Para una fácil instalación
	Acero, color blanco
	Ref. 1 780 907

Soporte doble ajustable de pared Glydea™	
	Utilizado con cualquier soporte de techo
	Acero, color blanco
	Ref. 1 780 910

## Paso 3: Seleccionar las piezas opcionales

Gancho para motor Glydea™	
	Ref. 1 780 895

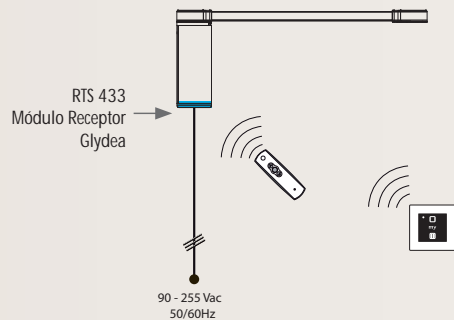
Corredor con eje rotativo Glydea™	
	Ref. 1 780 892

Corredor con eje rotativo de alto rendimiento Glydea™	
	Ref. 1 781 415

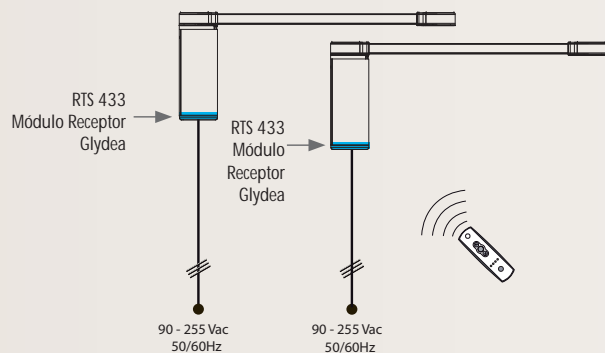
## Paso 4: Seleccionar los controles

### 1 GLYDEA™ RADIOCONTROL RTS

#### Control individual con emisor Telis y/o interruptor de pared (Glydea™ motor DCT + receptor RTS 433)



#### Control de grupo e individual con emisor Telis de 4 canales (Glydea™ motores DCT + receptor RTS 433)



Toda la información está sujeta a cambios sin previo aviso.

#### Módulo Receptor RTS 433 Glydea™



Receptor RTS conectable 433 Mhz  
Compatible con Glydea™ 35 DCT y Glydea™ 60e DCT  
Ref. 1 870172

#### Módulo Smoove 1 open/close RTS



Módulo RTS de pared táctil de un canal (los marcos deben pedirse por separado)

Pure Shine	Ref. 1 811 011
Black Shine	Ref. 1 810 009

#### Marcos Smoove



Los marcos deben utilizarse con el Módulo Smoove 1 open/close RTS de pared

Pure	Ref. 9 015 022
Silver Lounge	Ref. 9 015 024
Silver Mat	Ref. 9 015 025
Black	Ref. 9 015 023
Light Bamboo	Ref. 9 015 027
Amber Bamboo	Ref. 9 015 026
Cherry	Ref. 9 015 236
Walnut	Ref. 9 015 237

#### Telis 1 RTS



Mando a distancia RTS de un canal

Pure	Ref. 1 810 630
Patio	Ref. 1 810 642
Silver	Ref. 1 810 637
Lounge	Ref. 1 810 649

#### Telis 4 RTS



Mando a distancia RTS de cinco canales

Pure	Ref. 1 810 631
Patio	Ref. 1 810 644
Silver	Ref. 1 810 638
Lounge	Ref. 1 810 651

#### Telis 6 RTS Chronis



Mando a distancia RTS multicanal para programaciones horarias

Pure	Ref. 1 805 209
Silver	Ref. 1 805 210

#### Telis 16 RTS

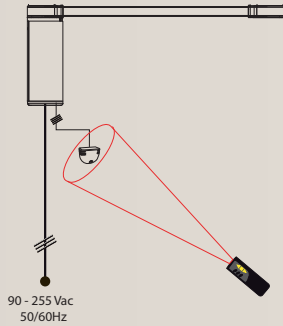


Mando a distancia RTS de 16 canales

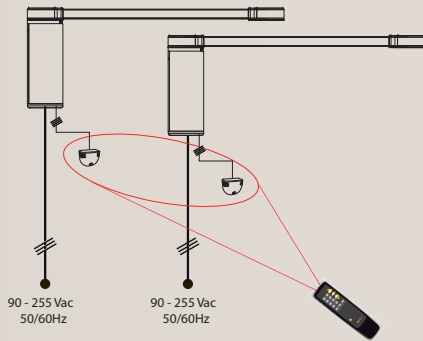
Pure	Ref. 1 811 020
Silver	Ref. 1 811 021

## 2 GLYDEA™ MOTORES DCT CON CONTROL POR CABLE E INFRARROJOS

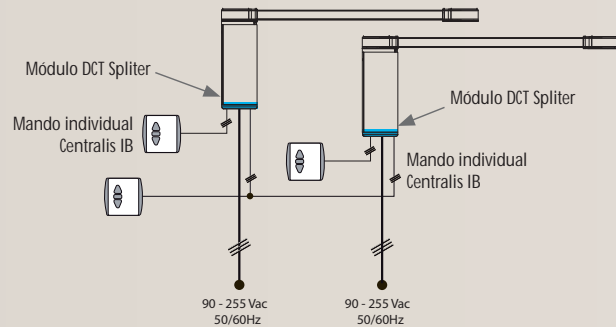
### Control por infrarrojos individual con captor infrarrojos ILT y emisor



### Control de grupo por infrarrojos con captor infrarrojos ILT y emisor



### Control de grupo y/o individual DCT con centralis IB utilizando Módulo DCT Glydea™



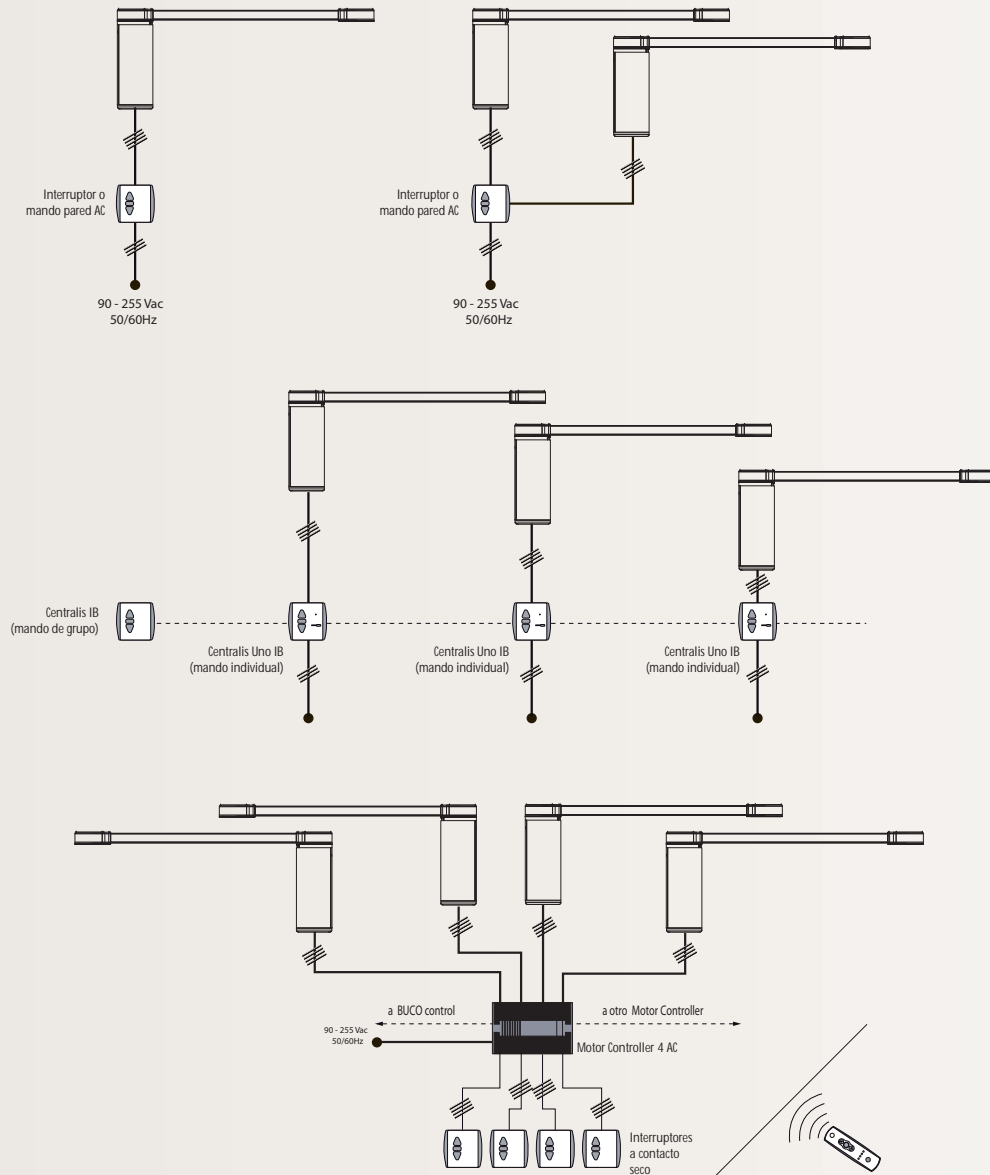
<b>IR1</b>	
	Emisor de un canal por infrarrojos.
	Ref. 1 870 133
<b>IR8</b>	
	Emisor de ocho canales por infrarrojos.
	Ref. 1 870 132
<b>Captor infrarrojos ILT</b>	
	Sensor por infrarrojos, compatible con Somfy IR1 e IR8.
	Debe utilizarse con el adaptador RJ9/RJ12 Ref. 9 014 068.
	Ref. 9 154 205
<b>ADAPTADOR RJ9 / RJ12</b>	
	Necesario para adaptar el captor infrarrojos ILT u otros sistemas con conexión RJ9.
	Ref. 9 014 068
<b>Módulo DCT Splitter</b>	
	Unidad equipada con 2 diodos y bloques de terminales de tornillo RJ12.
	Ref. 9 015 442
<b>Centralis IB</b>	
	2 Contactos normalmente abiertos + parada en paralelo para utilizarse para control DCT de grupo, individual.
	Ref. 1 810 094
<b>Cable DCT 2.5m</b>	
	Cable equipado con un conector RJ 12.
	Ref. 9 015 443

- Los motores Glydea™ DCT son compatibles con el sistema de contacto seco de automatización para el hogar y el transmisor por infrarrojos universal.



### 3 GLYDEA™ MOTOR WT CON CONTROL POR CABLE

#### Mando individual o de grupo con interruptor de CA



#### Inis Uno Posición Fija



Interruptor mantenido mediante control individual

Ref. 1 800 191

#### Centralis Uno IB



Control de CA individual con conexión de bus de control principal

Ref. 1 810 208

#### Centralis IB



Interruptor de contacto seco para control principal de bus

Ref. 1 810 094

#### Chronis IB



Temporizador para control de línea de bus principal

Ref. 1 805 031

#### Motor Controller 4AC-230VAC



Control individual y general por animeo

Ref. 1 860 049

#### Motor Controller 4AC RTS 433



Control individual por animeo y emisor RTS


Control general por animeo

Ref. 1 860 109


# Listado de piezas

## Motores y controles

	<b>Glydea™ 35 DCT</b>
	Ref. 1 001 261
	<b>Glydea™ 35 WT</b>
	Ref. 1 001 525
	<b>Glydea™ 60e DCT</b>
Ref. 1 001 265	
<b>Glydea™ 60e WT</b>	
Ref. 1 001 537	

<b>Módulo Receptor RTS 433 Glydea™</b>	
	Ref. 1 870 172

<b>Módulo DCT Spliter</b>	
	Ref. 9 015 442

<b>Módulo RS485 Glydea™*</b>	
	Ref. 1 870 181

\* Disponible primer semestre 2012

## Componentes del riel configurables

<b>Gancho para motor Glydea™</b>	
	Una unidad para rieles de un sentido, dos para rieles de 2 sentidos
	Ref. 1 780 895

<b>Soporte de techo giratorio Glydea™</b>	
	Soporte de techo para minimizar el paso de luz (máx. 2 mm)
	Ref. 1 780 906












<b>Soporte de techo One Touch Glydea™</b>	
	Para una fácil instalación
	Ref. 1 780 907

<b>Kit de instalación a techo Glydea™</b>	
	Para ser montado en la polea Ref. 1 780 897.
	Ref. 1 780 908

<b>Soporte ajustable de pared Glydea™</b>	
	Soporte de riel para montar 2 rieles equipado con soporte de techo One Touch o giratorio. Proyección de 200 mm, extensión de 27 mm y 100 mm entre los rieles.
	Ref. 1 780 909

<b>Soporte doble ajustable de pared Glydea™</b>	
	Soporte de riel para montar 2 rieles equipado con soporte de techo One Touch o giratorio. Proyección de 200 mm, extensión de 27 mm y 100 mm entre los rieles.
	Ref. 1 780 910

## Componentes del riel no configurables

<p><b>Polea Glydea™</b></p>  <p>Conjunto de polea para ponerse en el lado opuesto al del motor</p> <p>Ref. 1 780 897</p>	<p><b>Correa de 100m para Glydea™</b></p>  <p>Correa de regulación con cable tensor con núcleo de acero 5, con tejido en la parte trasera y los dientes</p> <p>Ref. 1 780 900</p>	<p><b>Corredor con eje rotativo de alto rendimiento Glydea™</b></p>  <p>Carga máxima de 1,5 kg</p> <p>Ref. 1 781 415</p>
<p><b>Polea para motor Glydea™</b></p>  <p>Conjunto de polea para utilizar en el lado del motor</p> <p>Ref. 1 780 945</p>	<p><b>Tapa de polea Glydea™</b></p>  <p>Pieza de repuesto de la cubierta de polea</p> <p>Ref. 1 780 898</p>	
<p><b>Tope de polea Glydea™</b></p>  <p>Conjunto de tope de polea de repuesto como kit</p> <p>Ref. 1 780 954</p>	<p><b>Transportador maestro Glydea™</b></p>  <p>Aplicable a todos los motores</p> <p>Ref. 1 781 344</p>	
<p><b>Riel de cortina 5 m Glydea™</b></p>  <p>Perfil de aluminio de riel Glydea de 5 m de longitud</p> <p>Ref. 9 015 579</p>	<p><b>Brazo recto Glydea™</b></p>  <p>Acero inoxidable</p> <p>Ref. 1 781 4 16</p>	
<p><b>Junta de unión Glydea™</b></p>  <p>Para unir dos rieles</p> <p>Ref. 1 780 891</p>	<p><b>Brazo de solapación Glydea™</b></p>  <p>Acero inoxidable con rodillo</p> <p>Ref. 1 781 4 17</p>	

**Somfy España, S.A.**

Pº Ferrocarriles Catalanes, 290-292

08940 Cornellá (Barcelona)

Tel.: 934 800 900\*

Fax: 933 770 396

[www.somfy.es](http://www.somfy.es)

HOME MOTION by  
**somfy**®