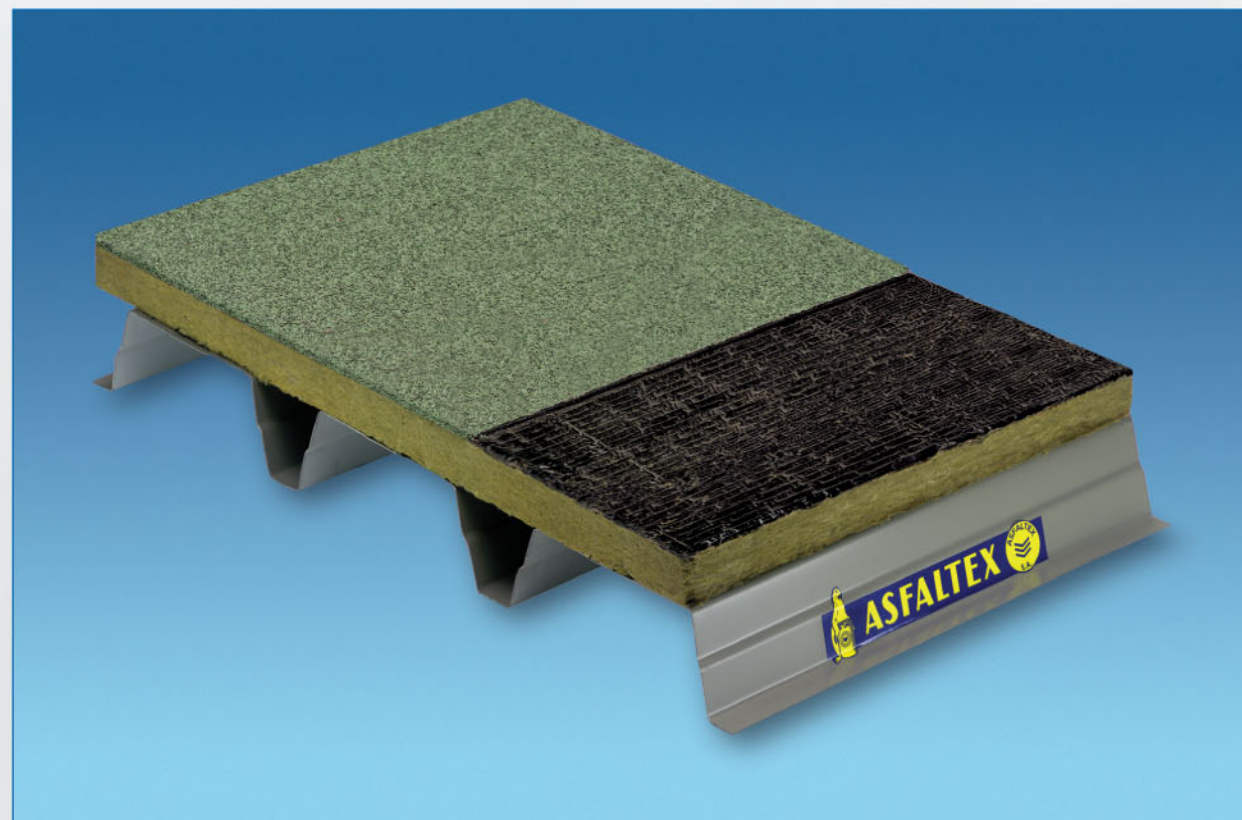


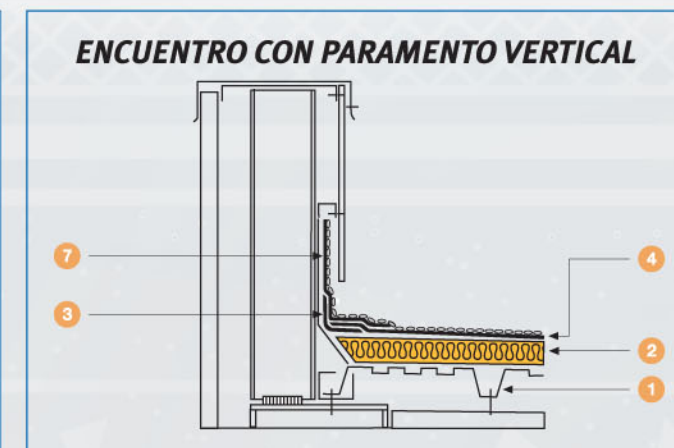
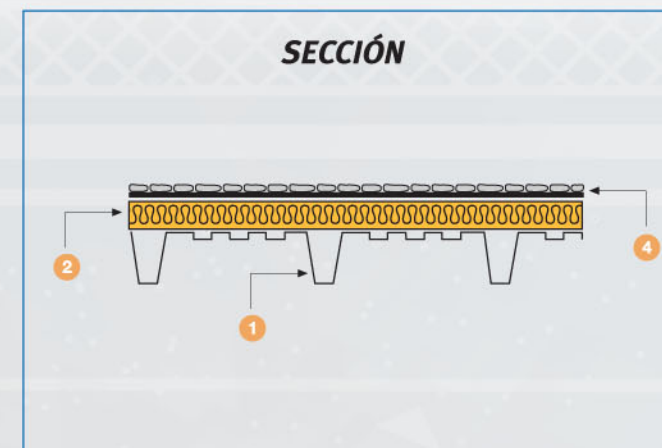


- **Cubierta plana convencional.**  
Visitable únicamente a efectos de mantenimiento.

- **Sistema monocapa adherido.**  
Pendientes del 1 al 15%. Acabado superficial con autoprotección mineral.

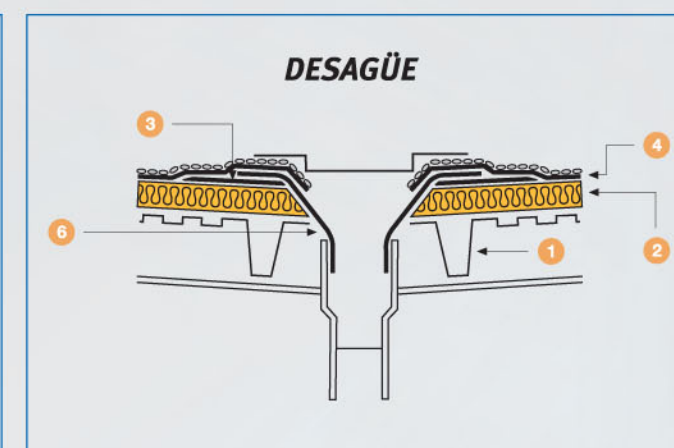
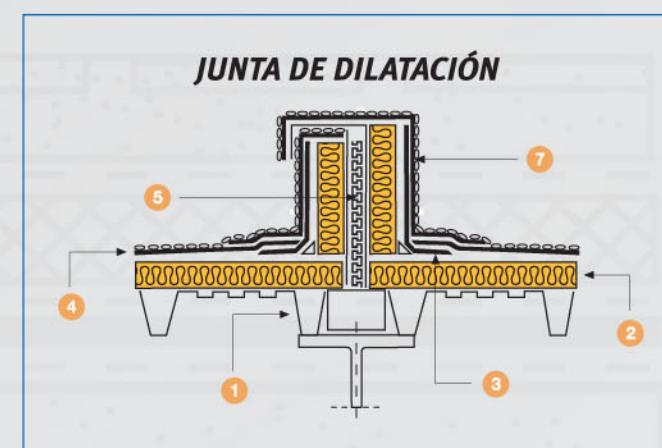


## SOLUCIÓN BÁSICA. Detalles constructivos



- 1 Soporte resistente (chapa grecada).
- 2 Aislamiento térmico (a base de paneles de lana de roca terminados en capa de oxiasfalto) fijado con adhesivo asfáltico o mecánicamente al soporte resistente.
- 3 Banda de refuerzo adherida.
- 4 Membrana impermeabilizante.
- 5 Material de relleno de junta.

- 6 EMBUDO POLIMÉRICO adherido al soporte base.
- 7 Banda de terminación. Adherida a la obra sobre capa previa de IMPRIMACIÓN ASFÁLTICA.



## DESCRIPCIÓN

Composición de la cubierta			
	Denominación	Solución ASFALTEX	
1.	Membrana Impermeabilizante	LBM - 50/G - FP	HESIFAL POLIMÉRICO 50 COLOR
2.	Capa de imprimación (perímetro y puntos singulares)	Pintura imprimación	IMPRIMACIÓN ASFÁLTICA
3.	Soporte base y aislamiento térmico	Panel de lana de roca recubierto con oxiasfalto	PANEL SOLDABLE
4.	Soporte resistente	Chapa grecada	-

## CARACTERÍSTICAS\*

Masa:	400 kg/m <sup>2</sup>
Espesor:	45 cm
Coefficiente transmisión térmica:	K < 0,50 W/m <sup>2</sup> *K
Aislamiento a ruido aéreo:	Ra 55 dBA
Aislamiento a ruido de impacto:	No aplicable
Resistencia al fuego:	RF > 60
Comportamiento a fuego externo:	Broof t1

\*(Valores orientativos, variables en función de la naturaleza y el espesor de los elementos integrantes del sistema).

La membrana propuesta está de acuerdo con las normas UNE 104 402 y NBE QB 90 (membrana GA-1) además de garantizar las presentaciones exigidas en el Código Técnico de la Edificación.

En el catálogo CYPE anexo a este manual, se pueden encontrar precios detallados orientativos de las soluciones propuestas.