



SIEMENS



**Catálogo General.
Marzo 2021.**

Novedades en electrodomésticos Siemens 2021.
Más información en la web

siemens-home.bsh-group.es

Electrodomésticos Siemens



Promociones Siemens.

Solicítalas. Tú eliges cómo.



5 años de garantía Total en una selección de los mejores electrodomésticos Siemens. Incluye costes de reparación, piezas de repuesto, mano de obra y desplazamiento.



Asesoramiento a domicilio Home Connect en una selección de los mejores electrodomésticos Siemens. Vamos a tu casa, te lo explicamos y lo conectamos a tu móvil. Además, 5 años de garantía Total.

Para más información, entra en el apartado Promociones de la web www.siemens-home.bsh-group.es



Vive una auténtica experiencia Siemens.

Entra en www.siemens-home.bsh-group.es y descubre todo lo que tenemos preparado para ti. Consulta el catálogo, conoce las promociones y visita el **blog** de la marca para inspirarte.

Podrás consultar las opiniones de otros usuarios sobre los electrodomésticos Siemens.

Y si te gusta la cocina creativa, disfruta de contenido especializado en nuestra Web, Blog e Instagram y descubre una completa **experiencia Siemens**.



Sigamos conectados.

Conectados con el diseño. Conectados con la innovación.
Conectados contigo. Siempre a la vanguardia tecnológica.

Bienvenido a un mundo Siemens.



Servicio Siemens	4
Home Connect	6
Nuevo etiquetado energético	14
Hornos	16
Compactos, cafeteras, módulo y microondas	34
Cafeteras superautomáticas	48
Placas	58
Campanas	84
Lavado y secado	114
Lavavajillas	136
Frío y congelación	158
Información técnica	189
Modos demo	190
Planos de instalación	195
Tablas técnicas	226
Correspondencia de modelos	262

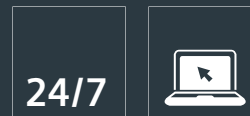
La seguridad que te da el Servicio Siemens.

Siemens pone a tu disposición todos estos servicios.



Compromiso 48h

Los técnicos Siemens sabrán encontrar la solución antes que nadie. Esta es la razón por la que Siemens se compromete a reparar los electrodomésticos en 48 horas. En caso contrario, te regala un año de garantía adicional⁽¹⁾.



Atención 24h / 7 días a la semana. El Servicio de Asistencia Técnica está disponible las 24 horas del día durante los 7 días de la semana a través del teléfono 976 305 714. También puedes solicitar una cita online de reparación a través de nuestra web.



Dos años de garantía en las reparaciones. Los materiales y mano de obra de las reparaciones están garantizados durante un plazo de 2 años (garantía legal obligatoria solo 3 meses).



Servicio VIP⁽²⁾. Es posible concertar la reparación del electrodoméstico con un servicio VIP donde serás atendido en menos de dos horas.



flexService⁽²⁾: amplio horario. Puedes concertar cita al momento con un amplio horario de visitas de lunes a viernes y también sábados por la mañana.



Repuestos originales y envío a domicilio. Mejor precio garantizado.



Consultas de 9 a 19 h en la **web** de Siemens. Visita nuestro **blog** y encuentra inspiración para tus recetas. Síguenos en Instagram y Facebook para estar al día de todas las novedades.



Si tienes una duda acerca de tu cafetera o bien necesitas una reparación, puedes llamar al 976 305 722. En caso de necesitar una reparación el servicio incluye la recogida y entrega de la cafetera en tu domicilio sin ningún coste adicional⁽³⁾, en menos de 5 días.

Servicio Siemens.

Tarifa de servicios año 2021.

	Península	Canarias
Disposición servicio	25,94 €	22,94 €
Mano de obra		
Intervención mínima	27,15 €	24,01 €
Intervención hasta 36 minutos	32,58 €	28,81 €
Intervención hasta 42 minutos	38,01 €	33,61 €
Intervención hasta 48 minutos	43,44 €	38,41 €
Intervención hasta 54 minutos	48,87 €	43,21 €
Intervención hasta 60 minutos	54,30 €	48,01 €
Presupuesto no aceptado	24,20 €	21,40 €
Intervención sin avería	24,20 €	21,40 €
Nota. La facturación se realizará por minutos por importe de	0,93 €/min	0,82 €/min
Transporte. Según tarifas ajenas o por cuenta del usuario		
Suplemento por servicios		
Especial "VIP 2 horas"	31,00 €	27,41 €
Especial "Emergencia fin de semana"	41,00 €	36,26 €

Servicios especiales.

	Península y Canarias
Servicios de instalación y acondicionamiento	
5 años de tranquilidad total	69,99 € ⁽¹⁾
Asesoramiento a domicilio	37,50 €
Asesoramiento a domicilio para 2 aparatos	51,50 €
Asesoramiento a domicilio por cada uno siguiente a los 3 primeros	12,00 €/un.
Asesoramiento a domicilio Home Connect hasta 3 aparatos	67,00 €
Instalación protector metálico para lavadoras con tapa removible	73,00 €
Instalación de columna lavado/secado (incluye asesoramiento a domicilio)	71,00 €
Instalación de kit de unión para side by side (frigorífico + congelador)	63,50 €
Cambio de sentido de puertas en frigoríficos y combis	57,50 €
Cambio de sentido de puertas en frigoríficos y combis con puerta de cristal	78,00 €
Desmontaje y montaje de puertas de frigorífico americano	67,00 €
Instalaciones y amueblamientos	
Instalación unitaria de horno o placa eléctrica independientemente	55,00 €
Instalación de placa y horno independientes	74,00 €
Instalación de campana (decorativa de pared, horizontal o extraíble) ⁽²⁾	74,00 €
Instalación conexión de horno/placa y campana ⁽²⁾	88,00 €
Instalación de horno, campana y placa ⁽²⁾	113,00 €
Servicio asesoramiento preventa campanas	92,00 €
Instalación lavadora/lavavajillas integrables	70,00 €
Instalación Frigorífico integrable	100,00 €

Las tarifas mostradas son precios recomendados hasta el 31 de diciembre de 2021 sujetos a posibles modificaciones. En el caso de Ceuta y Melilla, consultar telefónicamente las tarifas. R.D. 58/1988 - ART. 8º.1.1 - PRECIOS RECOMENDADOS (IVA incluido). Estos precios incluyen el trabajo descrito. Estos precios excluyen modificaciones de muebles y cualquier material ajeno necesario (cables, tubos, enchufes, llaves, cortes especiales, etc), que se facturarán aparte.

⁽¹⁾Salvo en frigoríficos americanos en los que la tarifa es de 109,99 €.

⁽²⁾Para campanas inclinadas de cristal, se añadirá el suplemento de 25 € a cualquiera de las tarifas de instalación de campanas.

⁽¹⁾ Válido para aparatos de Línea Blanca. Consultar condiciones en siemens-home.bsh-group.es

⁽²⁾ Consultar disponibilidad.

⁽³⁾ Servicio gratuito para todos los pequeños electrodomésticos en garantía. Para productos sin garantía, servicio disponible previa aceptación de presupuesto de reparación.

Electrodomésticos inteligentes Siemens. Se conectan a tu móvil.

Utiliza tus electrodomésticos estés donde estés.

Ten todo bajo control. Desde tu móvil o tablet controla tus electrodomésticos estés donde estés. Home Connect te permite configurar a distancia ajustes, recibir avisos e iniciar programas de forma práctica y sencilla. Horno, cafetera, lavavajillas, frigorífico, lavadora, secadora, campana y placa, una cocina completa inteligente.

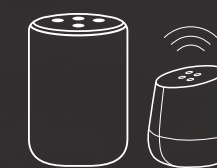
Resuelve incidencias sin la visita del técnico.

Gracias al diagnóstico remoto, disponible en algunas gamas de electrodomésticos, el Servicio Técnico Oficial puede conectarse y solventar determinadas incidencias a distancia. Solicítalo en el teléfono 976 305 714.

App completa e intuitiva.

Total comodidad para ti. Desde la app Home Connect puedes añadir electrodomésticos de prueba para simular tener una cocina conectada en tu móvil.

También cuenta con funcionalidades como ¿Qué hay de comer? con más de 300 recetas adaptadas a tus gustos o el Inicio fácil para hacerte la vida más sencilla. E incluso noticias sobre el mundo de la conectividad para inspirarte y mantenerte al día.



Si quieres saber más sobre electrodomésticos inteligentes y las colaboraciones actuales: www.siemens-home.bsh-group.com/es/electrodomesticos-inteligentes

Descarga y usa la App

 Home Connect



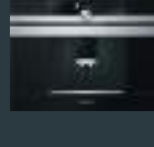

Horno HN678G456. Horno compacto CM676G056. Módulo de calentamiento BI630CNS1.
Cafetera TI9553X1RW. Placa con extractor integrado EX875LX67E. Lavavajillas SN97YX01CE.

Resumen gama Home Connect.

Hornos

HN678G4S6 iQ700	HM676G0S6 iQ700	HR578G5S6 iQ500	HB578G5S6 iQ500
			
<ul style="list-style-type: none"> • Display TFT touch Plus • varioSpeed • pulseSteam • Termosonda • bakingSensor • Pirólisis 	<ul style="list-style-type: none"> • Display TFT touch • varioSpeed • Pirólisis 	<ul style="list-style-type: none"> • Display LCD blanco • pulseSteam • Termosonda • Pirólisis 	<ul style="list-style-type: none"> • Display LCD blanco • Termosonda • Pirólisis

Hornos


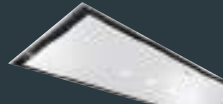








HB578G0S6 iQ500	CM676G0S6 iQ700	CT636LES6 iQ700	T19553X1RW EQ.9 plus
			
<ul style="list-style-type: none"> • Display LCD blanco • Pirólisis 	<ul style="list-style-type: none"> • Display TFT touch • varioSpeed • Pirólisis 	<ul style="list-style-type: none"> • Display TFT touch • 10 bebidas • myCoffee: bebidas personalizadas 	<ul style="list-style-type: none"> • Display TFT touch • Bomba de 19 bares de presión • 15 bebidas preprogramadas • Modo Barista

Cafeteras

Placas

EX875LX67E iQ700	EX975KXW1E iQ700	EX975LVV1E iQ700	EX875KYW1E iQ700
			
<p>Prestaciones de la placa:</p> <ul style="list-style-type: none"> • 80 cm • flexInducción • Display lightSlider • fryingSensor <p>Prestaciones del extractor:</p> <ul style="list-style-type: none"> • Manejo a través del control lightSlider • Función auto • Potencia máxima: 622 m³/h 	<ul style="list-style-type: none"> • 90 cm • flexInducción • Display TFT touchPlus • fryingSensor 	<ul style="list-style-type: none"> • 90 cm • flexInducción con zona 32 cm • Display lightSlider • fryingSensor 	<ul style="list-style-type: none"> • 80 cm • flexInducción Plus • Display TFT touchPlus • fryingSensor
EX675JYW1E iQ700			
			
<ul style="list-style-type: none"> • 60 cm • flexInducción Plus • Display TFT touchPlus • fryingSensor 			

Campanas

Extractores de techo		Campanas de isla		Campanas de pared		Campanas verticales		Campanas inclinadas	
LR99CQS20 iQ700	LR27CBS20 iQ500	LR97CBS20 iQ500	LF91BUV50 iQ700	LC91BUV50 iQ700	LC91BUR50 iQ700	LC97FVW60 / LC97FVW20 iQ700	LC91KWW60 / LC91KWW20 iQ700		
									
<ul style="list-style-type: none"> • 90 x 50 cm • Función auto • Potencia máxima: 933 m³/h • Interior blindado • Iluminación LED • Calidez de la iluminación ajustable • Control placa-campana 	<ul style="list-style-type: none"> • 120 x 50 cm • Función auto • Potencia máxima: 798 m³/h • Interior blindado • Iluminación LED • Control placa-campana 	<ul style="list-style-type: none"> • 90 x 50 cm • Función auto • Potencia máxima: 798 m³/h • Interior blindado • Iluminación LED • Control placa-campana 	<ul style="list-style-type: none"> • 90 cm • Función auto • Potencia máxima: 980 m³/h • touchControl slider con display • Interior blindado • Iluminación LED • Control placa-campana 	<ul style="list-style-type: none"> • 90 cm • Función auto • Potencia máxima: 964 m³/h • touchControl slider con display • Interior blindado • Iluminación LED • Control placa-campana 	<ul style="list-style-type: none"> • 90 cm • Potencia máxima: 964 m³/h • touchControl con display • Interior blindado • Iluminación LED • Control placa-campana 	<ul style="list-style-type: none"> • 90 cm • Función auto • Potencia máxima: 717 m³/h • touchControl slider con display • Interior blindado • emotionLight • Iluminación LED • Control placa-campana 	<ul style="list-style-type: none"> • 90 cm • Función auto • Potencia máxima: 991 m³/h • touchControl slider con display • Interior blindado • emotionLight • Iluminación LED • Control placa-campana 		

Resumen gama Home Connect.

Lavado y secado

Lavadoras

WM14VEH0ES **iQ800** **Nuevo** WM16XKH1ES **iQ700** WM14VKH1ES **iQ700** **Nuevo** WM14LPH0ES **iQ500** **Nuevo**



- i-Dos
- 9 kg
- 1.400 r.p.m.
- Display TFT touch



- i-Dos
- 10 kg
- 1.600 r.p.m.
- Display LED touch



- i-Dos
- 9 kg
- 1.400 r.p.m.
- Display LED touch



- i-Dos
- 10 kg
- 1.400 r.p.m.
- Display LED touch

WM14UPHXES **iQ500** WM14UPH1ES **iQ500**



- i-Dos
- 9 kg
- 1.400 r.p.m.
- Display LED touch



- i-Dos
- 9 kg
- 1.400 r.p.m.
- Display LED touch

Lavadora-secadora

WD4HU541ES **iQ500**



- 10 kg de lavado y 6 kg de secado
- 1.400 r.p.m.
- Display LED touch
- Condensador autolimpiante

Secadoras

WT47XEH0ES **iQ800** WT47XKH1ES **iQ700** WT47URH2ES **iQ500** **Nuevo** WT47URH1ES **iQ500**



- Bomba de calor
- Intelligent Cleaning System
- 9 kg
- Display TFT
- intelligentDry
- smartFinish



- Bomba de calor
- Intelligent Cleaning System
- 9 kg
- Display LED touch
- intelligentDry
- smartFinish



- Bomba de calor
- 9 kg
- Display LED touch
- Condensador autolimpiante



- Bomba de calor
- 8 kg
- Display LED touch
- Condensador autolimpiante

Lavavajillas

SN27YI01CE **iQ700** SN25ZI49CE **iQ500** SN25ZW49CE **iQ500** SN23EI14CE **iQ300**



- 60 cm
- Zeolitas®
- 3ª bandeja varioDrawer Pro
- glassZone
- varioSpeed+
- emotionLight®



- 60 cm
- Zeolitas®
- 3ª bandeja varioDrawer
- glassZone
- varioSpeed+
- emotionLight®



- 60 cm
- Zeolitas®
- 3ª bandeja varioDrawer
- glassZone
- varioSpeed+
- emotionLight®



- 60 cm
- 3ª bandeja varioDrawer
- varioSpeed+

SN23EW14CE **iQ300** SN23EI14AE **iQ300** SN23EW14AE **iQ300** SN23HI60AE **iQ300**



- 60 cm
- 3ª bandeja varioDrawer
- varioSpeed+



- 60 cm
- varioSpeed+



- 60 cm
- varioSpeed+



- 60 cm
- varioSpeed+

SN23HW60AE **iQ300**



- 60 cm
- varioSpeed+

SR25ZI11ME **iQ500** SR23EI28ME **iQ300** **Nuevo** SR23EW28KE **iQ300** **Nuevo**



- 45 cm
- Zeolitas®
- 3ª bandeja varioDrawer Pro
- varioSpeed+
- emotionLight®








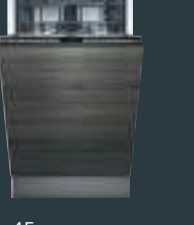


- 45 cm
- 3ª bandeja varioDrawer
- varioSpeed+



- 45 cm
- varioSpeed+

Resumen gama Home Connect.

Lavavajillas

<p>SN97YX01CE</p>  <p>iQ700</p> <ul style="list-style-type: none"> • 60 cm • Puerta deslizante de 81,5 cm • Zeolitas® • 3ª bandeja varioDrawer Pro • sideLight • glassZone • varioSpeed+ • emotionLight® 	<p>SX75ZX49CE</p>  <p>iQ500</p> <p>Nuevo</p> <p>XXL</p> <ul style="list-style-type: none"> • 60 cm • Puerta deslizante de 86,5 cm • Zeolitas® • 3ª bandeja varioDrawer • sideLight • varioSpeed+ • emotionLight® 	<p>SN75ZX49CE</p>  <p>iQ500</p> <p>Nuevo</p> <ul style="list-style-type: none"> • 60 cm • Puerta deslizante de 81,5 cm • Zeolitas® • 3ª bandeja varioDrawer • sideLight • varioSpeed+ • emotionLight® 	<p>SX73HX60CE</p>  <p>iQ300</p> <p>XXL</p> <ul style="list-style-type: none"> • 60 cm • Puerta deslizante de 86,5 cm • 3ª bandeja varioDrawer • sideLight • varioSpeed+
<p>SN73HX60CE</p>  <p>iQ300</p> <ul style="list-style-type: none"> • 60 cm • Puerta deslizante de 81,5 cm • 3ª bandeja varioDrawer • sideLight • varioSpeed+ 	<p>SX87YX01CE</p>  <p>iQ700</p> <p>Nuevo</p> <p>XXL</p> <ul style="list-style-type: none"> • 60 cm • Puerta de 86,5 cm • 3ª bandeja varioDrawer Pro • timeLight • glassZone • varioSpeed+ • emotionLight® 	<p>SN87YX01CE</p>  <p>iQ700</p> <p>Nuevo</p> <ul style="list-style-type: none"> • 60 cm • Puerta de 81,5 cm • 3ª bandeja varioDrawer Pro • timeLight • glassZone • varioSpeed+ • emotionLight® 	<p>SX65ZX49CE</p>  <p>iQ500</p> <p>XXL</p> <ul style="list-style-type: none"> • 60 cm • Zeolitas® • Puerta de 86,5 cm • 3ª bandeja varioDrawer • timeLight • glassZone • varioSpeed+ • emotionLight®
<p>SN65ZX49CE</p>  <p>iQ500</p> <p>Nuevo</p> <ul style="list-style-type: none"> • 60 cm • Zeolitas® • Puerta de 81,5 cm • 3ª bandeja varioDrawer • timeLight • glassZone • varioSpeed+ • emotionLight® 	<p>SX63HX52CE</p>  <p>iQ300</p> <p>Nuevo</p> <p>XXL</p> <ul style="list-style-type: none"> • 60 cm • Puerta de 86,5 cm • 3ª bandeja varioDrawer • infoLight® • varioSpeed+ 	<p>SN63HX52CE</p>  <p>iQ300</p> <p>Nuevo</p> <ul style="list-style-type: none"> • 60 cm • Puerta de 81,5 cm • 3ª bandeja varioDrawer • infoLight® • varioSpeed+ 	<p>SN61HX04AE</p>  <p>iQ100</p> <ul style="list-style-type: none"> • 60 cm • Puerta de 81,5 cm • infoLight® • varioSpeed+
<p>SR93EX28ME</p>  <p>iQ300</p> <ul style="list-style-type: none"> • 45 cm • Puerta deslizante de 81,5 cm • 3ª bandeja varioDrawer • infoLight® • varioSpeed+ 	<p>SR65ZX11ME</p>  <p>iQ500</p> <ul style="list-style-type: none"> • 45 cm • Zeolitas® • 3ª bandeja varioDrawer Pro • timeLight • varioSpeed+ • emotionLight® 	<p>SR63EX28ME</p>  <p>iQ300</p> <p>Nuevo</p> <ul style="list-style-type: none"> • 45 cm • 3ª bandeja varioDrawer • infoLight® • varioSpeed+ 	<p>SR61HX12KE</p>  <p>iQ100</p> <p>Nuevo</p> <ul style="list-style-type: none"> • 45 cm • infoLight® • varioSpeed+

Frigoríficos

<p>KA92DHXFP</p>  <p>iQ700</p> <p>XXL</p> <ul style="list-style-type: none"> • 178 x 91 x 73 cm • Cámaras integradas • Display LCD touchControl • hyperFresh plus • Dispensador 	<p>KG56FSBDA</p>  <p>iQ700</p> <p>XXL</p> <ul style="list-style-type: none"> • 193 x 70 x 80 cm • Preparado para Home Connect* • Display premium LCD touchControl • hyperFresh premium 0 °C 	<p>KG56FPXDA</p>  <p>iQ700</p> <p>XXL</p> <ul style="list-style-type: none"> • 193 x 70 x 80 cm • Preparado para Home Connect* • Display premium LCD touchControl • hyperFresh premium 0 °C 	<p>KG49NAIEP</p>  <p>iQ500</p> <p>XXL</p> <ul style="list-style-type: none"> • 203 x 70 x 67 cm • Preparado para Home Connect* • Display premium LCD touchControl • hyperFresh plus
<p>KG49NAWEP</p>  <p>iQ500</p> <p>XXL</p> <ul style="list-style-type: none"> • 203 x 70 x 67 cm • Preparado para Home Connect* • Display premium LCD touchControl • hyperFresh plus 	<p>KG39FPIDP</p>  <p>iQ700</p> <p>XXL</p> <ul style="list-style-type: none"> • 203 x 60 x 66 cm • Preparado para Home Connect* • Display premium LCD touchControl • hyperFresh premium 0 °C 	<p>KG39FPXDA</p>  <p>iQ700</p> <p>XXL</p> <ul style="list-style-type: none"> • 203 x 60 x 66 cm • Preparado para Home Connect* • Display premium LCD touchControl • hyperFresh premium 0 °C 	<p>KG39NAIDR</p>  <p>iQ500</p> <p>XXL</p> <ul style="list-style-type: none"> • 203 x 60 x 66 cm • Preparado para Home Connect* • Display premium LCD touchControl • hyperFresh plus
<p>KG39NHXEP</p>  <p>iQ500</p> <p>XXL</p> <ul style="list-style-type: none"> • 204 x 60 x 66 cm • Cámaras integradas • Display premium LCD touchControl • hyperFresh plus 	<p>KG39NAIEP</p>  <p>iQ500</p> <p>XXL</p> <ul style="list-style-type: none"> • 203 x 60 x 66 cm • Preparado para Home Connect* • Display premium LCD touchControl • hyperFresh plus 		

*Necesita accesorio KS10ZHC00.

Nuevo etiquetado energético.

¿Qué es el etiquetado energético?

La **etiqueta energética** es una herramienta informativa que permite al usuario comparar, de manera rápida y sencilla, diferentes electrodomésticos desde el prisma de la eficiencia.

El etiquetado energético existe desde 1995, aunque con la mejora de eficiencia de los electrodomésticos a lo largo de estos años ya se ha visto sometido a alguna revisión. Unos años después de la incorporación de las clase A+, A++ y A+++ la Unión Europea ha aprobado una nueva revisión que supone un nuevo cambio en el etiquetado.

El principal aspecto de dicha modificación reside en que **supone un reescalado**, es decir, un producto que actualmente es clase A+++ , aunque no hay una correspondencia directa, con el nuevo etiquetado será clase C, D o E. En este punto, es importante incidir en que el producto no cambia, es decir, no consume más que antes, lo que cambia es la escala que fija la letra del etiquetado.

- El nuevo etiquetado afecta a las gamas de frío, lavavajillas, lavado y lavadoras-secadoras.
- Desaparecen las clases de eficiencia A+, A++ y A+++.
- El nuevo escalado será desde la clase A (más eficiente) a la clase G (menos eficiente).

La Unión Europea también ha modificado los ensayos a los que se someten a los electrodomésticos para calcular los datos de consumo, por lo que no es posible comparar ni los valores, ni los índices de eficiencia de una etiqueta anterior con los datos de la nueva etiqueta.

Plazos importantes.

- **1 de marzo de 2021:** obligación de mostrar en los puntos de venta la nueva etiqueta energética. No se debe mostrar la nueva etiqueta antes de esa fecha en los aparatos expuestos. La distribución dispondrá de un plazo de 14 días para el cambio de etiquetas en el punto de venta.
- **30 de noviembre de 2021:** finaliza el plazo para la venta al usuario final de productos que solo tengan la etiqueta antigua.

El cambio supone de nuevo un gran reto para el sector, lo que sin duda impulsará la innovación en el desarrollo de mejoras de eficiencia.

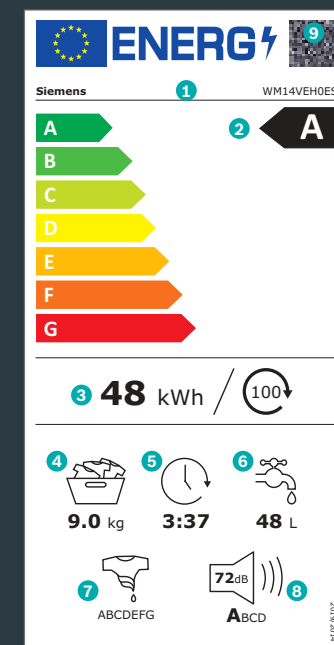
1 de marzo de 2021.

Obligación de mostrar en los puntos de venta la nueva etiqueta energética.

30 de noviembre de 2021.

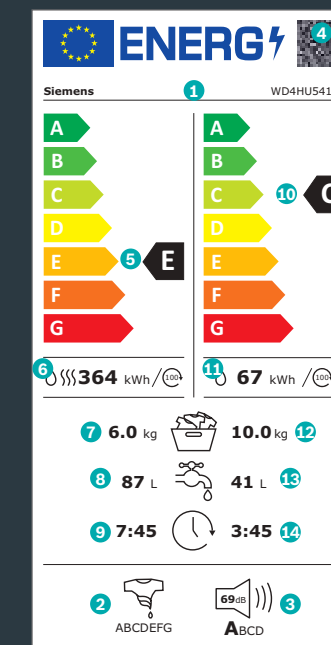
Finaliza el plazo para la venta a usuario final de productos que solo tengan la etiqueta actual.

Nueva etiqueta energética de lavadoras



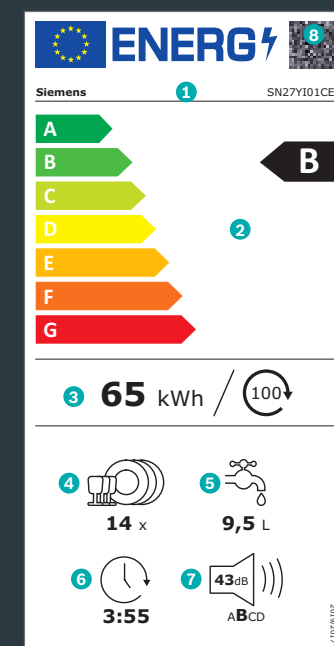
- 1 Marca del fabricante y modelo.
- 2 Clase de eficiencia energética.
- 3 Consumo de energía en 100 ciclos.
- 4 Capacidad, en kg, para el Programa ECO 40-60 °C.
- 5 Duración del Programa ECO 40-60 °C en horas:minutos.
- 6 Consumo de agua por ciclo.
- 7 Eficacia de centrifugado.
- 8 Potencia acústica en decibelios del centrifugado y clasificación de clase de ruido.
- 9 Código QR como enlace a la base de datos europea.

Nueva etiqueta energética de lavadoras-secadoras



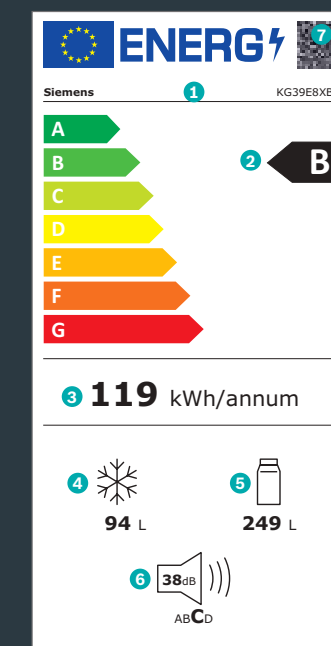
- 1 Marca del fabricante y modelo.
 - 2 Eficacia de centrifugado.
 - 3 Potencia acústica en decibelios del centrifugado y clasificación de clase de ruido.
 - 4 Código QR como enlace a la base de datos europea.
- Datos asociados al ciclo de lavado y secado:**
- 5 Clase de eficiencia energética.
 - 6 Consumo de energía en 100 ciclos.
 - 7 Capacidad, en kg, para el ciclo completo lavado y secado.
 - 8 Consumo de agua por ciclo.
 - 9 Duración del programa ECO 40-60 °C en horas:minutos.
- Datos asociados solo al ciclo de lavado:**
- 10 Clase de eficiencia energética.
 - 11 Consumo de energía en 100 ciclos.
 - 12 Capacidad, en kg, para el ciclo de lavado.
 - 13 Consumo de agua por ciclo.
 - 14 Duración del programa ECO 40-60 °C en horas:minutos.

Nueva etiqueta energética de lavavajillas



- 1 Marca del fabricante y modelo.
- 2 Clase de eficiencia energética.
- 3 Consumo de energía en 100 ciclos.
- 4 Capacidad estándar (nº de servicios).
- 5 Consumo de agua por ciclo.
- 6 Duración del Programa ECO en horas:minutos.
- 7 Potencia acústica en decibelios y clasificación de clase de ruido.
- 8 Código QR como enlace a la base de datos europea.

Nueva etiqueta energética de frigoríficos



- 1 Marca del fabricante y modelo.
- 2 Clase de eficiencia energética.
- 3 Consumo anual de energía.
- 4 Capacidad útil del congelador.
- 5 Capacidad útil del frigorífico.
- 6 Potencia acústica en decibelios y clasificación de clase de ruido.
- 7 Código QR como enlace a la base de datos europea.

Diseñados para cocinar como un profesional.

varioSpeed: cocina hasta en la mitad de tiempo.

Con varioSpeed consigues los mejores resultados hasta en la mitad de tiempo porque combina las funciones de horneado tradicionales con la rapidez de las microondas, de forma que en un solo horno tendrás hasta 3 maneras de cocinar. Ahorra tiempo y espacio.

Cocinar con todos los sentidos y la mejor tecnología.

El sueño de cualquier cocinero, cocina tradicional al nivel de la profesional. Cocina con técnicas vanguardistas como el vapor, actualízate con Home Connect, consigues asados perfectos por dentro y por fuera con la termosonda o cocina hasta en 4 niveles a la vez gracias a perfectCooking 4D.

Diseño elegante y funcionamiento intuitivo.

Diseñados para ampliar tus opciones en la cocina, abriendo nuevas oportunidades. Variedad en diseños, medidas y prestaciones para que tu cocina se convierta en el lugar favorito del hogar.

Hornos.
Innovación y diseño.

Hornos superrápidos con varioSpeed.

Todas tus recetas listas en tiempo récord.

Horno superrápido HN678G4S6.

Este horno con varioSpeed combina la cocción tradicional con las microondas para conseguir resultados excelentes en menos tiempo. Además, cuenta con las funciones coolStart y precalentamiento rápido para que te olvides de esperar.

Horno IQ700 con microondas HN678G4S6

Lo más importante. Lo más Siemens.

varioSpeed: los mejores resultados hasta en la mitad de tiempo.

Los hornos iQ700 con varioSpeed consiguen **resultados profesionales, y en la mitad de tiempo** gracias a la combinación de la cocción tradicional con las microondas.

3 maneras de cocinar en un solo horno. ¡Ahorro de tiempo y espacio!

- Horno convencional.
- Microondas.
- Combinando los dos anteriores con varioSpeed.

Además, también podrás combinar varioSpeed con pirólisis o aporte de vapor pulseSteam.

coolStart: olvídate de esperar.

Con la función coolStart, disponible desde iQ500, puedes **preparar tus alimentos congelados en un solo proceso.**

Un algoritmo de temperatura permite la inserción de la comida congelada sin necesidad de precalentamiento. Introduce directamente el alimento congelado en el interior del horno y olvídate de esperar a que se precaliente el horno.

Precalentamiento rápido.

Todos los hornos Siemens disponen de esta función. Tu horno combina la distribución del calor con el control inteligente de los diferentes elementos que generan calor en su interior y consigue alcanzar la temperatura adecuada hasta un **40% más rápido.**

Tu horno es inteligente. ¿Sabes todo lo que puede hacer?

Precalienta el horno desde el supermercado.

El **control remoto** permite iniciar, revisar y modificar ajustes estés donde estés.

¿Tienes un problema con tu horno?

Gracias al **diagnóstico remoto**, el Servicio Técnico Oficial puede conectarse y diagnosticar problemas sin necesidad de la visita del técnico. Solicítalo en el 976 305 714.

¡Tu cena está lista!

El horno envía **avisos y notificaciones** cuando hay que rellenar el depósito de vapor o cuando la comida está lista.

¿Comes siempre lo mismo?

Elige una de las **más de 200 recetas** y envía los ajustes directamente al horno. Además podrás ver información adicional sobre alimentos, trucos y consejos, sugerencias de recetas, etc.

Descarga y usa la App





Vapor a un nivel superior.

Cocinar al vapor es una tendencia que atrae cada día a más adeptos ya que casi cualquier alimento se puede elaborar con esta técnica, desde verdura, arroz, pescado o carne. Cocinar al vapor ya ha dejado de ser una tendencia exclusiva de los chefs, descubre cómo enamorar a todos tus invitados.

100% vapor: la cocción más sabrosa y saludable.

Hornos iQ700 con 100% vapor.

Cocinar en un entorno 100% vapor, permite que los alimentos conserven sus sabores, vitaminas, minerales y textura ya que reduce el uso de aceites/grasas, sal e incluso salsas ya que el vapor permite potenciar el sabor del alimento por sí mismo. A medida que el agua se evapora de su superficie, la comida se vuelve crujiente por fuera mientras que se mantiene jugosa por dentro. Es especialmente interesante para verduras, pescados y mariscos.

Los hornos 100% vapor permiten cocinar también con aporte de vapor pulseSteam para que todo lo que se cocine quede siempre jugoso.



Aporte de vapor pulseSteam: resultados jugosos por dentro y crujientes por fuera.

Conseguir los mejores resultados para tus carnes, pescados, verduras o repostería es posible gracias al **aporte de vapor pulseSteam**. Éste consigue devolver a los alimentos la jugosidad que necesitan consiguiendo resultados profesionales.

Además, gracias al **sistema de doble bomba de agua** se garantiza que siempre se cocine con agua fresca, eliminando el agua residual de los conductos. Todos los hornos Siemens con aporte de vapor pulseSteam cuentan con un display que avisará cuando sea necesario rellenar el depósito.

Sácale el máximo partido con sus funciones adicionales:

- **Función regenerar:** para calentar platos previamente cocinados y evitar que se resequen. Utilizando vapor y una temperatura entre 80 y 180 °C recuperarán su sabor y textura original, como si estuvieran recién hechos.
- **Función levar la masa:** para conseguir una fermentación perfecta de las masas con el volumen deseado mucho más rápidamente que a temperatura ambiente. Combina una temperatura de entre 30 y 35 °C con distintos niveles de aporte de vapor pulseSteam.



HN678G456

Hornos iQ700 con pulseSteam.

Los hornos iQ700 con pulseSteam disponen de un **depósito de agua de 1 litro**, fácilmente accesible tras el panel de mandos que se eleva con tan solo presionar un botón. Este se puede rellenar sin interrumpir el proceso de cocción y sin pérdidas de calor. Este depósito es el mismo tanto en los hornos iQ700 100% vapor como en los pulseSteam.

Gracias a la regulación de hasta 3 intensidades de vapor, es sencillo conseguir resultados profesionales con recetas que requieran aporte de vapor pulseSteam y combinable con pirólisis y varioSpeed.



HR578G556

Hornos iQ500 con pulseSteam.

Los hornos iQ500 con pulseSteam incorporan un depósito de agua totalmente extraíble con **una capacidad de 220 ml**. Se sitúa en la parte derecha del panel de mandos permitiendo rellenarlo mediante un **sistema "push-pull"** sin interrumpir el proceso de cocción y sin pérdidas de calor.

El sistema pulseSteam de los hornos iQ500 es **regulable con 2 intensidades** y combinable con pirólisis y varioSpeed.

Además, los hornos iQ500 con pulseSteam ofrecen 4 modos de cocción con vapor para conseguir el asado perfecto, jugoso por dentro y crujiente por fuera.

Cocina como un profesional.

Cocina hasta en 4 niveles a la vez.

La función **perfectCooking 4D** de los hornos iQ700 combina la resistencia circular trasera y el ventilador para distribuir uniformemente el calor por toda la cavidad del horno de forma más eficiente y silenciosa. Esto permite colocar la bandeja en cualquiera de los 4 primeros niveles y la receta siempre quedará perfecta.

Los hornos iQ500 e iQ300 incorporan la función **perfectCooking 3D** que permite colocar la bandeja en cualquiera de los 4 niveles con resultados perfectamente uniformes e incluso cocinar en 3 niveles a la vez.

El equipamiento de los mejores cocineros.

El bizcocho perfecto con bakingSensor.

Empleado con los programas automáticos de pasteles, repostería, pizza y quiche, este sensor mide constantemente los niveles de oxígeno en el interior de la cavidad del horno, por lo que ya no es necesario abrir la puerta para comprobar el estado de la receta. Cuando la concentración de humedad es máxima, detiene automáticamente la cocción, asegurando que el pastel está listo. El asistente de repostería perfecto para conseguir resultados profesionales.

No se recomienda el uso de moldes de silicona ya que podrían dañar el sensor de cocción.

Función cookControl Plus, el paso a paso de todos tus platos.

La función **cookControl Plus** supone un paso más en las recetas programadas, ya que además incluye **recomendaciones de cocción**. Simplemente hay que seleccionar el tipo de alimento y su peso, y con esta información, la función cookControl Plus ajusta automáticamente los parámetros de cocción y ofrece recomendaciones y consejos para conseguir una cocción perfecta.

Los hornos con **cookControl** disponen de hasta 30 recetas automáticas en las que solo tendrás que seleccionar la receta y su peso. El horno se encargará del resto.



Modos de calentamiento para cualquier receta.

Gratina a la perfección.

El **grill con aire caliente** es ideal para asar aves, pescados de una sola pieza y piezas muy grandes de carne. **Grill variable amplio y reducido** con 3 niveles para asar piezas planas como filetes, tostadas y gratinar.

Deshidrata frutas y verduras.

Para conservar frutas, verduras, setas, especias, utiliza la **función deshidratar**, que combina aire caliente con una temperatura entre 30 y 150°C.

Cocina alimentos congelados sin esperar.

Con la **función coolStart** puedes preparar tus alimentos congelados en un solo proceso, sin necesidad de precalentamiento previo.

Tus platos perfectos antes de servir.

La **función mantener caliente** controla la temperatura óptima del alimento entre 60 y 100°C, para su degustación hasta que llegue el momento de servirlo.

La auténtica pizza italiana.

Se trata de una **función para preparar pizza** y platos que requieran un gran calor inferior. Las resistencias inferior y la circular se ponen en funcionamiento entre 30 y 275°C para conseguir bases crujientes.

Carnes tiernas a baja temperatura.

La función **cocción a baja temperatura** es idónea para cocer lentamente piezas de carne para que queden tiernas aplicando temperatura de 70 a 120°C.

Termosonda: precisión y perfección.

La termosonda garantiza la **cocción perfecta al punto deseado** de toda la pieza gracias a los sensores de temperatura.

Los hornos iQ700 incluyen una termosonda de **3 puntos de medición** que mide la temperatura del interior del alimento y cuando se alcanza la deseada (entre 30 y 99°C), el horno se desconecta automáticamente.

Al tener 3 puntos de medición, se puede usar también con pescados y guarniciones e incluso con alimentos que tengan hueso o grasa.

Los hornos iQ500 incluyen una termosonda con **1 punto de medición** situado en su extremo que permite realizar mediciones de temperatura en un punto.

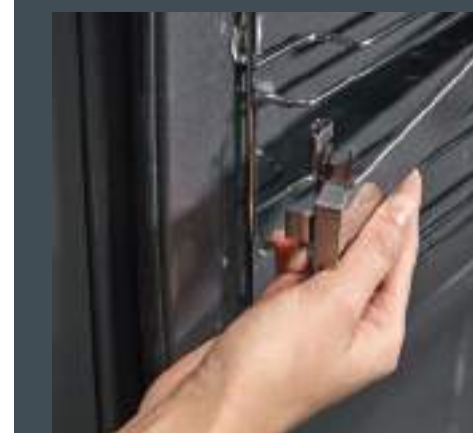
La utilización de termosonda es compatible con la cocción varioSpeed, con el aporte de vapor pulseSteam y con 100% vapor.



Hornos altamente equipados.

Los hornos iQ700 pirolíticos cuentan con bandejas y raíles telescópicos pirolizables (según modelo), por lo que no es necesario quitarlos durante el proceso de limpieza pirolítica, además al ser extraíbles son más fáciles de limpiar.

Los raíles varioClip son desmontables e intercambiables entre alturas y están disponibles para los hornos iQ500 e iQ300 para que todo vaya rodado. Además, tienen la posibilidad de colocarse hasta en 5 niveles, incluso en el grill. Al ser también extraíbles garantizan la máxima estabilidad y total seguridad.



Horno iQ700 con microondas HN678G456
Cafetera Integrable iQ700 CT636LE56

Diseño al servicio de la tendencia.

Horno iQ700 con microondas HN678G456
Horno compacto iQ700 con microondas CM676G056
Módulo de calentamiento iQ700 BI630CNS1
Cafetera superautomática EQ,9 plus TI9553X1RW
Lavavajillas iQ700 SN97YX01CE

¡Cocina y disfruta! El horno se limpia solo.

0,52 €*
son suficientes para realizar un proceso completo de pirólisis.

La búsqueda de diseño y elegancia es algo esencial para la delineación final de tu cocina. Los hornos Siemens abren amplias posibilidades y responden concretamente a las **tendencias globales** con diseños funcionales que mejoran la experiencia diaria. Su **elegante diseño** en cristal negro o blanco combinados con acero permiten múltiples combinaciones para que, sea cual sea el estilo de la cocina, siempre queden perfectos.

Diseño iQ700.



Display táctil TFT touch Plus. Pantalla de gran tamaño con colores más brillantes, para mostrar imágenes animadas y sonidos. Menú optimizado para una navegación intuitiva y táctil, como la de un smartphone.



Display TFT touch. Esta pantalla TFT con imágenes a todo color ofrece un manejo táctil para que usar el horno sea toda una experiencia.



Display TFT. Este display TFT muestra mediante textos toda la información relevante y se acompaña de teclas táctiles para la navegación a través del menú de funciones y programas.

Diseño iQ500.



Display LCD con mandos lightControl. El display LCD en color blanco permite sacar el máximo partido del horno. Y los mandos lightControl con LED azul facilitan la tarea de seleccionar la opción deseada.

Diseño iQ300.



Display LED. El display LED en rojo ofrece toda la información relevante al usuario para controlar el horno y conseguir así que cocinar sea una tarea más cómoda y placentera.

Autolimpieza pirolítica.

La autolimpieza pirolítica consigue descomponer la suciedad de forma homogénea al exponerla a temperaturas alrededor de 500°C, obteniendo así una limpieza profunda e higiénica. Disponible desde la gama iQ300.

Funcionalidades de un horno pirolítico.

- **Bajo consumo:** gracias al aislamiento reforzado, al control electrónico y al estudiado diseño de la puerta, que garantiza un cierre total, la pérdida de calor es mínima y el funcionamiento es perfecto, siendo el ahorro de energía superior al de los hornos convencionales.
- **Máxima seguridad:** los hornos pirolíticos llevan un sistema de aislamiento que protege a los muebles del calor. Durante la pirólisis, la puerta del horno se bloquea automáticamente hasta que se reduce la temperatura.
- **Bandejas que se limpian solas:** no solo limpiamos el interior, también podemos dejar relucientes las bandejas del horno. En los hornos iQ700 podemos dejarlas colocadas mientras se realiza la pirólisis.



Asistente de limpieza: humidClean.

humidClean facilita la limpieza interior del horno en 3 sencillos pasos:

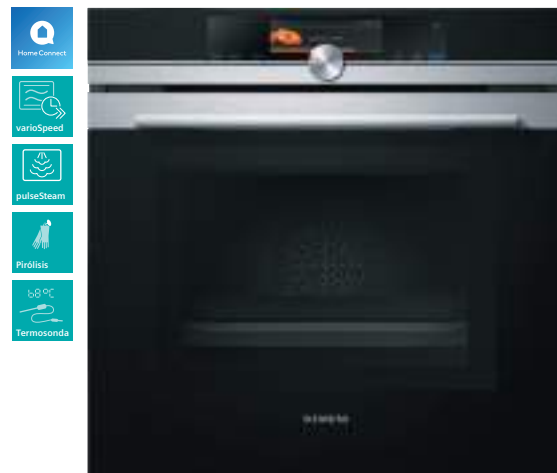
1. Vertemos en la base del horno 400 ml de agua con una gota de lavavajillas.
2. Seleccionamos calor inferior 80°C y 4 minutos para que el horno se pare automáticamente.
3. Pasados 20 minutos, el horno se habrá enfriado y podremos limpiar más fácilmente la suciedad de la cavidad que se habrá reblandecido.

Panel trasero autolimpiante.

Los hornos que no disponen de autolimpieza pirolítica incluyen un esmalte de muy baja rugosidad que permite una fácil limpieza y aporta gran luminosidad al interior del horno.

Además, cuentan con un panel trasero más rugoso que descompone la grasa y el resto de suciedad durante el funcionamiento del horno a altas temperaturas, facilitando su limpieza.

iQ700. Horno con microondas y aporte de vapor.



HN678G4S6 Precio de ref.
EAN: 4242003672174 **2.249,00 €**
Cristal negro con acero inoxidable Top iQ700

Prestaciones

- **Se conecta a tu móvil vía Home Connect**
- **varioSpeed, microondas integrado:**
 - Funcionamiento solo microondas
 - Funcionamiento combinado horno multifunción + microondas para cocinar en la mitad de tiempo
- **pulseSteam: aporte de vapor** con 3 intensidades
- **Autolimpieza pirolítica** con 3 niveles de intensidad
- Asistente de limpieza **humidClean**
- **Display TFT touch Plus**
- **softMove:** apertura y cierre amortiguado
- **Termosonda** con 3 puntos de medición
- **bakingSensor:** sensor para repostería y masas
- Multifunción (15 funciones): **perfectCooking 4D**, aire caliente suave, **regenerar**, **fermentar**, calor superior/inferior, función pizza, **coolStart**, grill, cocción suave a baja temperatura, precalentar vajilla, deshidratar, mantener caliente, precalentamiento rápido

- **cookControl Plus:** recetas y recomendaciones de cocción
- Iluminación interior multinivel con LED

Accesorios

- **Raíles telescópicos pirolizables** en 1 nivel, aptos para microondas varioSpeed y vapor pulseSteam
- Bandeja profunda, bandeja plana, parrilla profesional
- Libro de cocina de regalo rellenando la tarjeta de solicitud incluida
- Accesorios opcionales: ver página 33

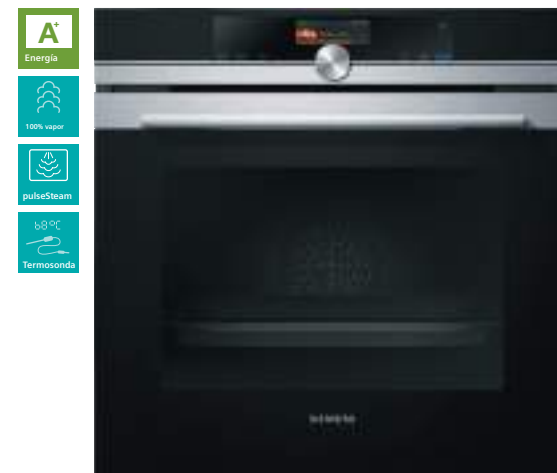
Medidas (alto x ancho x fondo)

- Dimensiones del aparato: 595 x 594 x 548 mm
- Dimensiones de encastre: 585-595 x 560-568 x 550 mm

Promociones



iQ700. Horno 100% vapor.



HS636GDS2 Precio de ref.
EAN: 4242003865743 **1.409,00 €**
Cristal negro con acero inoxidable Top iQ700

Prestaciones

- Posibilidades de cocción con vapor:
 - **Cocción en entorno de vapor 100%**
 - **Cocción tradicional con vapor pulseSteam:** aporte de vapor con 3 intensidades
- Asistente de limpieza **humidClean**
- **Display TFT touch**
- **softMove:** apertura y cierre amortiguado
- **Termosonda** con 3 puntos de medición
- Multifunción (13 funciones): **perfectCooking 4D**, aire caliente suave, calor superior/inferior, grill, función pizza, **coolStart**, cocción suave a baja temperatura, precalentar vajilla, mantener caliente, precalentamiento rápido, **vapor 100%**, **regenerar**, **fermentar**, **descongelar**
- **cookControl Plus:** recetas y recomendaciones de cocción
- Iluminación interior con LED

Accesorios

- Cavity lisa con gradas cromadas sin raíles
- Bandeja profunda, bandeja plana, parrilla
- Bandeja pequeña para vapor perforada, bandeja grande para vapor perforada
- Bandeja pequeña para vapor sin perforar
- Libro de cocina de regalo rellenando la tarjeta de solicitud incluida
- Opcionales: HEZ638D30, 11005092

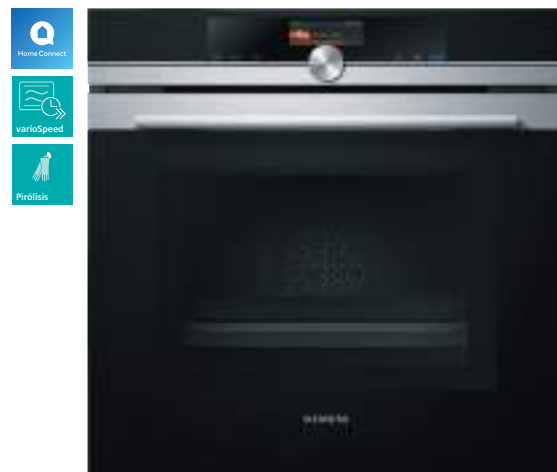
Medidas (alto x ancho x fondo)

- Aparato: 595 x 594 x 548 mm
- Encastre: 585-595 x 560-568 x 550 mm

Promociones



iQ700. Hornos con microondas.



HM676G0S6 Precio de ref.
EAN: 4242003739952 **1.515,00 €**
Cristal negro con acero inoxidable Top iQ700

Prestaciones

- **Se conecta a tu móvil vía Home Connect**
- **varioSpeed, microondas integrado:**
 - Funcionamiento solo microondas
 - Funcionamiento combinado horno multifunción + microondas para cocinar en la mitad de tiempo
- **Autolimpieza pirolítica** con 3 niveles de intensidad
- Asistente de limpieza **humidClean**
- **Display TFT touch**
- **softMove:** apertura y cierre amortiguado
- Multifunción (13 funciones): **perfectCooking 4D**, aire caliente suave, calor superior/inferior, grill, función pizza, **coolStart**, cocción suave a baja temperatura, precalentar vajilla, mantener caliente, precalentamiento rápido
- **cookControl Plus:** recetas y recomendaciones de cocción
- Iluminación interior con LED

Accesorios

- **Raíles telescópicos pirolizables** en 1 nivel, aptos para microondas varioSpeed
- Bandeja profunda, bandeja plana, parrilla profesional
- Libro de cocina de regalo rellenando la tarjeta de solicitud incluida
- Accesorios opcionales: ver página 33

Medidas (alto x ancho x fondo)

- Aparato: 595 x 594 x 548 mm
- Encastre: 585-595 x 560-568 x 550 mm

Promociones



HM676G0W1 Precio de ref.
EAN: 4242003672006 **1.445,00 €**
Cristal blanco con acero inoxidable Top iQ700

- Este aparato no incluye Home Connect



HM633GBS1 Precio de ref.
EAN: 4242003671870 **1.149,00 €**
Cristal negro con acero inoxidable Top iQ700

Prestaciones

- **varioSpeed, microondas integrado:**
 - Funcionamiento solo microondas
 - Funcionamiento combinado horno multifunción + microondas para cocinar en la mitad de tiempo
- Asistente de limpieza **humidClean**
- **Display TFT**
- **softMove:** apertura y cierre amortiguado
- Multifunción (10 funciones): **perfectCooking 4D**, aire caliente suave, calor superior/inferior, grill, función pizza, **coolStart**, precalentamiento rápido
- **cookControl:** 17 recetas automáticas
- Iluminación interior con LED

Accesorios

- Cavity lisa con gradas cromadas sin raíles, aptas para microondas
- Bandeja profunda, parrilla profesional
- Libro de cocina de regalo rellenando la tarjeta de solicitud incluida
- Accesorio opcional: 17000167. Raíl telescópico en 1 nivel apto para microondas

Medidas (alto x ancho x fondo)

- Dimensiones del aparato: 595 x 594 x 548 mm
- Dimensiones de encastre: 585-595 x 560-568 x 550 mm

Promociones



iQ700, iQ500. Hornos con aporte de vapor.



HR675GBS1 Precio de ref.
EAN: 4242003786369 **1.195,00 €**
Cristal negro con acero inoxidable Top iQ700

Prestaciones

- **pulseSteam:** aporte de vapor con 3 intensidades
- **Autolimpieza pirolítica** con 3 niveles de intensidad
- Asistente de limpieza **humidClean**
- **Display TFT**
- **softMove:** apertura y cierre amortiguado
- Multifunción (13 funciones): **perfectCooking 4D**, aire caliente suave, calor superior/inferior, grill, función pizza, **coolStart**, cocción suave a baja temperatura, precalentar vajilla, mantener caliente, precalentamiento rápido, **regenerar**, **fermentar**
- **cookControl:** 20 recetas automáticas
- Iluminación interior halógena

Accesorios

- Cavity lisa con gradas cromadas sin raíles
- Bandeja profunda, bandeja plana, parrilla profesional
- Accesorios opcionales: ver página 33

Medidas (alto x ancho x fondo)

- Dimensiones del aparato: 595 x 594 x 548 mm
- Dimensiones de encastre: 585-595 x 560-568 x 550 mm

Promociones



HR578G5S6 Precio de ref.
EAN: 4242003856161 **1.139,00 €**
Cristal negro con acero inoxidable Top iQ500

Prestaciones

- **Se conecta a tu móvil vía Home Connect**
- **pulseSteam:** aporte de vapor con 2 intensidades
- **Autolimpieza pirolítica** con 3 niveles de intensidad
- **lightControl:** mandos retroiluminados
- **Display LCD** en color blanco
- **softMove:** apertura y cierre amortiguado
- **Termosonda** con 1 punto de medición
- Multifunción (8 funciones): **perfectCooking 3D**, aire caliente suave, calor superior/inferior, grill con aire caliente, grill, función pizza, **coolStart**, precalentamiento rápido, **regenerar**
- **cookControl:** 30 recetas automáticas
- Iluminación interior halógena

Accesorios

- **Raíl varioClip con stopSecurity**
- Bandeja profunda, parrilla profesional
- Libro de cocina de regalo
- Accesorios opcionales: ver página 33

Medidas (alto x ancho x fondo)

- Aparato: 595 x 594 x 548 mm
- Encastre: 585-595 x 560-568 x 550 mm

Promociones



HR538ABS1 Precio de ref.
EAN: 4242003851296 **919,00 €**
Cristal negro con acero inoxidable iQ500

Prestaciones

- **pulseSteam:** aporte de vapor con 2 intensidades
- **lightControl:** mandos retroiluminados
- **Display LCD** en color blanco
- Multifunción (9 funciones): **perfectCooking 3D**, aire caliente suave, calor superior/inferior, grill con aire caliente, grill variable amplio, función pizza, **coolStart**, precalentamiento rápido, cocción suave a baja temperatura, **regenerar**
- **cookControl:** 30 recetas automáticas
- Iluminación interior halógena
- Reloj electrónico programable de inicio y paro de cocción

Accesorios

- Bandeja profunda, parrilla profesional
- Libro de cocina de regalo
- Accesorios opcionales: ver página 33

Medidas (alto x ancho x fondo)

- Aparato: 595 x 594 x 548 mm
- Encastre: 585-595 x 560-568 x 550 mm

iQ700. Hornos pirolíticos.



HB676GOW1 Precio de ref.
EAN: 4242003769638 **919,00 €**
Cristal blanco con acero inoxidable iQ700

Prestaciones

- **Autolimpieza pirolítica** con 3 niveles de intensidad
- Asistente de limpieza **humidClean**
- **Display TFT touch**
- **softMove:** apertura y cierre amortiguado
- Multifunción (13 funciones): **perfectCooking 4D**, aire caliente suave, calor superior/inferior, grill, función pizza, **coolStart**, cocción suave a baja temperatura, precalentar vajilla, mantener caliente, precalentamiento rápido
- **cookControl Plus:** recetas y recomendaciones de cocción
- Iluminación interior halógena

Accesorios

- **Raíles telescópicos pirolizables** en 1 nivel con stopSecurity, 100% extracción. Máxima estabilidad y seguridad
- Bandeja profunda, bandeja plana, parrilla profesional
- Accesorios opcionales: ver página 33

Medidas (alto x ancho x fondo)

- Dimensiones del aparato: 595 x 594 x 548 mm
- Dimensiones de encastre: 585-595 x 560-568 x 550 mm

Promociones



HB676GOS1 EAN: 4242003671757
Cristal negro con acero inoxidable iQ700
Precio de ref. **919,00 €**



HB673GBW1F Precio de ref.
EAN: 4242003672587 **859,00 €**
Cristal blanco con acero inoxidable iQ700

Prestaciones

- **Autolimpieza pirolítica** con 3 niveles de intensidad
- Asistente de limpieza **humidClean**
- **Display TFT**
- **softMove:** apertura y cierre amortiguado
- Multifunción (10 funciones): **perfectCooking 4D**, aire caliente suave, calor superior/inferior, grill, función pizza, **coolStart**, precalentamiento rápido
- **cookControl:** 10 recetas automáticas
- Iluminación interior halógena

Accesorios

- Cavity lisa con gradas cromadas sin raíles
- Bandeja profunda, parrilla profesional
- Accesorios opcionales: ver página 33

Medidas (alto x ancho x fondo)

- Dimensiones del aparato: 595 x 594 x 548 mm
- Dimensiones de encastre: 585-595 x 560-568 x 550 mm

Promociones



HB673GBS1 EAN: 4242003658130
Cristal negro con acero inoxidable iQ700
Precio de ref. **859,00 €**

iQ500. Hornos pirolíticos.



HB578G5S6 Precio de ref.
EAN: 4242003859858 **779,00 €**

Cristal negro con acero inoxidable iQ500

Prestaciones

- Se conecta a tu móvil vía Home Connect
- Autolimpieza pirolítica con 3 niveles de intensidad
- **lightControl**: mandos retroiluminados
- **Display LCD** en color blanco
- **softMove**: apertura y cierre amortiguado
- **Termosonda** con 1 punto de medición
- Multifunción (8 funciones):
 - **perfectCooking 3D**, calor superior/inferior, grill con aire caliente, grill, función pizza,
 - **coolStart**, cocción suave a baja temperatura, aire caliente suave, precalentamiento rápido
- **cookControl**: 30 recetas automáticas
- Iluminación interior halógena

Accesorios

- **Rail varioClip con stopSecurity**
- Bandeja profunda, parrilla profesional
- Accesorios opcionales: ver página 33

Medidas (alto x ancho x fondo)

- Aparato: 595 x 594 x 548 mm
- Encastre: 585-595 x 560-568 x 550 mm



HB578G0S6 Precio de ref.
EAN: 4242003859841 **719,00 €**

Cristal negro con acero inoxidable iQ500

Prestaciones

- Se conecta a tu móvil vía Home Connect
- Autolimpieza pirolítica con 3 niveles de intensidad
- **lightControl**: mandos retroiluminados
- **Display LCD** en color blanco
- **softMove**: apertura y cierre amortiguado
- Multifunción (8 funciones de cocción):
 - **perfectCooking 3D**, calor superior/inferior, grill con aire caliente, grill, función pizza,
 - **coolStart**, cocción suave a baja temperatura, aire caliente suave, precalentamiento rápido
- **cookControl**: 30 recetas automáticas
- Iluminación interior halógena

Accesorios

- **Rail varioClip con stopSecurity**
- Bandeja profunda, bandeja plana, parrilla profesional
- Accesorios opcionales: ver página 33

Medidas (alto x ancho x fondo)

- Aparato: 595 x 594 x 548 mm
- Encastre: 585-595 x 560-568 x 550 mm



HB578G0S00 Precio de ref.
EAN: 4242003815403 **665,00 €**

Cristal negro con acero inoxidable iQ500

Prestaciones

- Autolimpieza pirolítica con 3 niveles de intensidad
- Asistente de limpieza **humidClean**
- **lightControl**: mandos retroiluminados
- **Display LCD** en color blanco
- **softMove**: apertura y cierre amortiguado de la puerta
- Multifunción (9 funciones):
 - **perfectCooking 3D**, aire caliente suave, calor superior/inferior, grill, función pizza,
 - **coolStart**, cocción suave a baja temperatura, precalentamiento rápido, grill con aire caliente, calor inferior
- **cookControl**: 30 recetas automáticas
- Iluminación interior halógena

Accesorios

- **Rail varioClip con stopSecurity**
- Bandeja profunda, bandeja plana, parrilla profesional
- Accesorios opcionales: ver página 33

Medidas (alto x ancho x fondo)

- Dimensiones del aparato: 595 x 594 x 548 mm
- Dimensiones de encastre: 585-595 x 560-568 x 550 mm

iQ500. Horno.



HB537A0S0 Precio de ref.
EAN: 4242003815229 **509,00 €**

Cristal negro con acero inoxidable iQ500

Prestaciones

- Asistente de limpieza **humidClean**
- **lightControl**: mandos retroiluminados
- **Display LCD** en color blanco
- Multifunción (7 funciones):
 - **perfectCooking 3D**, aire caliente suave, calor superior/inferior, grill, función pizza, precalentamiento rápido, grill con aire caliente, calor inferior
- **cookControl**: 10 recetas automáticas
- Iluminación interior halógena

Accesorios

- **Rail varioClip con stopSecurity**
- Bandeja profunda, parrilla profesional
- Accesorios opcionales: ver página 33

Medidas (alto x ancho x fondo)

- Dimensiones del aparato: 595 x 594 x 548 mm
- Dimensiones de encastre: 585-595 x 560-568 x 550 mm

iQ300. Hornos pirolíticos.



HB574AERO Precio de ref.
EAN: 4242003799390 **589,00 €**

Cristal negro con acero inoxidable iQ300

Prestaciones

- Autolimpieza pirolítica con 3 niveles de intensidad
- Asistente de limpieza **humidClean**
- **Display LED** en color rojo
- Multifunción (7 funciones):
 - **perfectCooking 3D**, aire caliente suave, calor superior/inferior, grill, función pizza, precalentamiento rápido, grill con aire caliente, calor inferior
- **cookControl**: 10 recetas automáticas
- Iluminación interior halógena

Accesorios

- **Raíles telescópicos en 1 nivel con stopSecurity**
- Bandeja profunda, parrilla profesional
- Accesorios opcionales: ver página 33

Medidas (alto x ancho x fondo)

- Dimensiones del aparato: 595 x 594 x 548 mm
- Dimensiones de encastre: 585-595 x 560-568 x 550 mm



HB574ABROS Precio de ref.
EAN: 4242003858271 **575,00 €**

Cristal negro con acero inoxidable iQ300

Prestaciones

- Autolimpieza pirolítica con 3 niveles de intensidad
- Asistente de limpieza **humidClean**
- **Display LED** en color rojo
- Multifunción (7 funciones):
 - **perfectCooking 3D**, aire caliente suave, calor superior/inferior, grill, función pizza, precalentamiento rápido, grill con aire caliente, calor inferior
- **cookControl**: 10 recetas automáticas
- Iluminación interior halógena

Accesorios

- Cavidad lisa con gradas cromadas sin raíles
- Bandeja profunda, parrilla profesional
- Accesorios opcionales: ver página 33

Medidas (alto x ancho x fondo)

- Dimensiones del aparato: 595 x 594 x 548 mm
- Dimensiones de encastre: 585-595 x 560-568 x 550 mm

iQ300. Horno.



Prestaciones

- Asistente de limpieza humidClean
- Display LED en color rojo
- Multifunción (7 funciones):
perfectCooking 3D, aire caliente suave, calor superior/inferior, grill, función pizza, precalentamiento rápido, grill con aire caliente
- Iluminación interior halógena

Accesorios

- Raíles telescópicos en 1 nivel con stopSecurity
- Bandeja profunda, parrilla profesional
- Accesorios opcionales: ver página 33

Medidas (alto x ancho x fondo)

- Dimensiones del aparato: 595 x 594 x 548 mm
- Dimensiones de encastre: 585-595 x 560-568 x 550 mm

HB514AERO

EAN: 4242003815182

Cristal negro con acero inoxidable

Precio de ref.
415,00 €

iQ300

iQ500. Horno 90 cm.



Prestaciones

- Asistente de limpieza humidClean
- **lightControl**: mandos retroiluminados
- **Display LCD** en color blanco
- Multifunción (10 funciones):
aire caliente, calor superior/inferior, grill, función pizza, descongelar, precalentamiento rápido, grill con aire caliente, calor superior e inferior suave y calor superior e inferior suave con aire caliente
- Iluminación interior halógena

Accesorios

- **Raíl varioClip**: raíles intercambiables en altura. Para adquirir repuesto o nuevas unidades: código de repuesto 12006236
- Bandeja profunda, bandeja plana, parrilla profesional

Medidas (alto x ancho x fondo)

- Dimensiones del aparato: 475 x 896 x 572 mm
- Dimensiones de encastre: 477-480 x 860-864 x 560 mm

Promociones



VB558C0S0

EAN: 4242003802328

Cristal negro con acero inoxidable

Top

Precio de ref.
1.409,00 €

iQ500

iQ700. Accesorios.



HEZ638D30

EAN: 4242002810195

Precio de ref.
129,00 €

11005092

EAN: 4242002810171

Raíles telescópicos

- Raíles telescópicos para hornos 100 % vapor, en 3 niveles con stopSecurity, 100 % extracción. Máxima estabilidad y seguridad
- Aptos para el horno de 60 cm con vapor 100 % HS636GDS2

Raíles telescópicos

- Raíles telescópicos para hornos 100 % vapor en 1 nivel con stopSecurity, 100 % extracción. Máxima estabilidad y seguridad
- Aptos para el horno de 60 cm con vapor 100 % HS636GDS2



HEZ638370

EAN: 4242002810164

Precio de ref.
125,00 €

HEZ638270

EAN: 4242002810140

Precio de ref.
99,00 €

HEZ638170

EAN: 4242002810119

Precio de ref.
69,00 €

Raíles telescópicos

- Raíles telescópicos pirolizables en 3 niveles con stopSecurity, 100% extracción. Máxima estabilidad y seguridad
- Aptos para hornos iQ700 pirolíticos con apertura abatible sin microondas (incluso para modelo HR675GBS1 con vapor añadido)

Raíles telescópicos

- Raíles telescópicos pirolizables en 2 niveles con stopSecurity, 100% extracción. Máxima estabilidad y seguridad
- Aptos para hornos iQ700 pirolíticos con apertura abatible sin microondas (incluso para modelo HR675GBS1 con vapor añadido)

Raíles telescópicos

- Raíles telescópicos pirolizables en 1 nivel con stopSecurity, 100% extracción. Máxima estabilidad y seguridad
- Aptos para hornos iQ700 pirolíticos con apertura abatible sin microondas (incluso para modelo HR675GBS1 con vapor añadido)

iQ500, iQ300. Accesorios.



HZ538000

EAN: 4242003813904

Precio de ref.
49,00 €

HZ532010

EAN: 4242003813874

Precio de ref.
39,00 €

Raíl varioClip

- Raíles varioClip extraíbles. Es posible ponerlos y quitarlos fácilmente en cualquier nivel, incluso en el nivel grill
- No compatible con el horno de 90 cm VB558C0S0. Para este modelo pedir 12006236 (código del servicio técnico oficial)

Bandeja antiadherente

- Bandeja con base cerámica y recubrimiento antiadherente a base de silicona, que evita que los alimentos se peguen y facilita su limpieza
- No compatible con el horno de 90 cm VB558C0S0, con el uso de vapor, ni lavable en lavavajillas

La integración perfecta en tu cocina.

Las mejores prestaciones en un espacio reducido:
hornos compactos.

Los hornos compactos Siemens ofrecen en 45 cm prestaciones tan profesionales como en los hornos de 60 cm. Diseño espectacular, cocina convencional, microondas, cocción 100% vapor... el diseño y las mejores prestaciones.

El café más profesional en casa:
cafeteras integrables.

Disfruta de un café delicioso cuando tú quieras. Muelen el café directamente para cada taza con un aroma exquisito. Su tamaño compacto hace que encajen perfectamente en tu cocina. Sus materiales de calidad y su atractivo diseño, crean una impresión visual ideal y sintetizada junto a otros electrodomésticos integrables Siemens.

Diseños perfectamente combinados: microondas.

Los microondas Siemens no solo cautivan combinando perfectamente con el resto de electrodomésticos, sino que se convierten en opciones inteligentes para cocinar con precisión.

Displays que ofrecen toda la información y recetas automáticas para que utilizarlo sea todo un placer.

Hornos compactos,
cafeteras y microondas.

Hornos compactos.

Diseño y prestaciones en 45 cm.



Horno compacto superrápido CM676G0S6.

Además de ser inteligente, este horno compacto te permite cocinar como quieras gracias a la combinación con microondas varioSpeed. Resultados perfectos en tiempo récord.

Horno iQ700 con microondas HN678G4S6
Horno compacto iQ700 con microondas CM676G0S6

Hornos compactos iQ700.

Diseñados para proporcionar funcionalidad y prestaciones profesionales en 45 cm. Tanto si te decantas por la cocina más profesional buscando cocinar superrápido con la función varioSpeed como en entornos 100 % vapor, los hornos compactos iQ700 ofrecen diferentes posibilidades en cuanto a métodos de cocción.

varioSpeed: microondas para cocinar hasta en la mitad de tiempo.

Los hornos compactos con microondas iQ700 de Siemens son tres aparatos en uno. Pueden funcionar como horno multifunción o como microondas, pero la principal ventaja está en la **combinación de ambas tecnologías** para cocinar hasta en la mitad de tiempo.

Horno 100% vapor.

Conserva el sabor y los nutrientes de los alimentos cocinando con **vapor 100%**, técnica usada por los chefs más innovadores para conseguir unas verduras y pescados más sabrosos. Además, también puede cocinar de forma convencional o con **aporte de vapor pulseSteam**.



Horno compacto iQ500.

Disfruta de **4 aparatos en 1**. Cocina de manera convencional, como un horno 100% vapor o con aporte de vapor y también como un microondas de forma independiente o combinada.

- Para **cocinar 100% vapor** es necesario retirar la parrilla e introducir la bandeja de cristal en la tercera altura para colocar en ella el recipiente de vapor.
- Para **cocinar de manera tradicional** incorpora la bandeja de cristal.
- Para **asar al grill** tradicional incluye una parrilla.
- Para utilizarlo como **microondas** se cocina directamente sobre la base cerámica.



Módulo profesional de calentamiento.

Permite cocinar a baja temperatura (entre 40 y 80 °C), descongelar, fermentar masas y empanadas, mantener los platos a la temperatura adecuada antes de servirlos y precalentar las tazas de café para conservar todo su aroma. Además cuenta con un suave mecanismo de **apertura "push-pull" sin tirador**.



Microondas.

Todo lo necesario, lo tenemos.

Hornos compactos con microondas iQ700.

Al igual que los hornos con microondas iQ700 de tamaño convencional, los hornos compactos con microondas iQ700 de 45 cm de alto ofrecen infinitas posibilidades en cuanto a métodos de cocción.



Microondas iQ700 CF634AGS1
Módulo de calentamiento iQ700 BI630CNS1
Horno iQ700 con microondas HN678G4S6

varioSpeed: todo en uno también en 45 cm.

Pueden funcionar como un horno multifunción convencional, como microondas o combinando ambas tecnologías para **cocinar hasta en la mitad de tiempo gracias a varioSpeed.**

Resultados profesionales en la mitad de tiempo y gracias a la pirólisis, limpiarlo no supone ninguna incomodidad.

Microondas iQ700.

En **crystal negro o blanco** y con el **display TFT**, quedan perfectamente alineados al instalarse sobre un horno iQ700. Sus 900 W de potencia y el grill permiten descongelar, calentar y cocinar. Y además incluyen hasta 10 programas automáticos.

Mayor superficie útil.

Se elimina el tradicional plato giratorio obteniendo una **superficie útil un 56% mayor** que en un microondas de plato giratorio con las mismas dimensiones exteriores. Al mismo tiempo, se facilita la limpieza.

Microondas iQ500.

Los microondas iQ500 e iQ300 presentan un diseño que permite una **coordinación perfecta** con toda la gama de hornos como un complemento perfecto.

Perfecta combinación.

Los microondas de 38 cm de alto ofrecen una capacidad de hasta **25 litros** y combinan así a la perfección con los hornos gracias a su diseño en cristal y acero, convirtiéndose en el complemento perfecto para descongelar, calentar e incluso también cocinar. Incorporan la función **cookControl** con hasta **8 recetas automáticas** y un mando slider, con el que solo hace falta deslizar el dedo para seleccionar las opciones disponibles.

Pueden instalarse de forma sencilla tanto en mueble alto (modelos de 20 litros) como en columna (modelos de 20 y 25 litros), quedando en ambos casos perfectamente integrados en la cocina.

Cafeteras integrables.

El mejor café con el mejor diseño.

Cafetera integrable CT636LES6
Horno iQ700 con microondas HN678G4S6

Las cafeteras integrables coordinan perfectamente con los hornos iQ700 y están disponibles en cristal negro o blanco con detalles en acero inoxidable. Su display TFT con imágenes muestra hasta 10 tipos diferentes de café y permite ajustar los parámetros de cantidad, intensidad o proporción de leche para crear un café único y personalizando. Además muele la cantidad precisa de café en el momento para ofrecer el mejor aroma.

coffeeWorld: descubre el mundo del café.

Con **Home Connect**, el rango de bebidas se amplía hasta **21 especialidades internacionales** para traer el mundo del café a casa. Además de un amplio recetario con el café como ingrediente principal.

coffeePlaylist: porque todos somos especiales.

Para convertirse en el perfecto anfitrión con las visitas. Esta función crea una **lista de acciones con varias bebidas** que se quieren al mismo tiempo y la cafetera preparará una tras otra.

myCoffee: el café como a ti te gusta.

El café de toda la familia listo con tan solo pulsar un botón. Es posible configurar hasta **8 bebidas favoritas** personalizando la intensidad, el tamaño, la temperatura y la proporción de leche, e incluso guardarlas con su nombre.

Limpieza fácil y rápida.

Limpia los conductos tras cada preparación de modo que siempre se utiliza agua fresca en la preparación del café. Y además, el circuito de leche se limpia tras cada uso.

Instalación con apertura lateral.

Ya no es necesario extraer la cafetera del nicho para rellenar los depósitos de café y agua.

El **sistema de apertura lateral** permite un acceso total y cómodo a los diferentes depósitos, bandeja recogegotas y contenedor de leche entre otros.

Esta apertura facilita enormemente la instalación de la cafetera, sin necesidad de dejar espacio con respecto a una pared a la derecha o de colocar raíles extraíbles.



★★★★★

"Infinidad de tipos de cafés, sencilla de manejar, con un diseño actual y Wifi."

iQ700. Hornos compactos con microondas.



CM676G0S6 Precio de ref. **1.319,00 €**
 EAN: 4242003739976
 Cristal negro con acero inoxidable Top iQ700

Prestaciones

- Se conecta a tu móvil vía Home Connect
- **varioSpeed, microondas integrado:**
 - Funcionamiento solo microondas
 - Funcionamiento combinado horno multifunción + microondas para cocinar en la mitad de tiempo
- **Autolimpieza pirolítica** con 3 niveles de intensidad
- Asistente de limpieza **humidClean**
- **Display TFT touch**
- **softMove:** apertura y cierre amortiguado
- Multifunción (13 funciones):
 - perfectCooking 4D**, aire caliente suave, calor superior/inferior, función pizza, **coolStart**, cocción suave a baja temperatura, grill con aire caliente, precalentar vajilla, mantener caliente, precalentamiento rápido, calor inferior, calor superior e inferior suave
- **cookControl Plus:** recetas y recomendaciones de cocción
- Iluminación interior con LED

Accesorios

- **Raíles telescópicos pirolizables** en 1 nivel, aptos para microondas varioSpeed
- Bandeja profunda, bandeja plana, parrilla profesional
- Libro de cocina de regalo rellenando la tarjeta de solicitud incluida

Medidas (alto x ancho x fondo)

- Aparato: 455 x 594 x 548 mm
- Encastre: 450-455 x 560-568 x 550 mm

Promociones



CM633GBS1 Precio de ref. **1.115,00 €**
 EAN: 4242003658345
 Cristal negro con acero inoxidable Top iQ700

Prestaciones

- **varioSpeed, microondas integrado:**
 - Funcionamiento solo microondas
 - Funcionamiento combinado horno multifunción + microondas para cocinar en la mitad de tiempo
- **Display TFT**
- **softMove:** apertura y cierre amortiguado
- Multifunción (6 funciones):
 - perfectCooking 4D**, aire caliente suave, grill, grill con aire caliente, precalentar vajilla, precalentamiento rápido
- **cookControl:** 14 recetas automáticas
- Iluminación interior con LED

Accesorios

- Cavity lisa con gradas cromadas sin raíles, aptas para microondas
- Bandeja profunda, parrilla profesional
- Accesorio opcional: raíl telescópico en 1 nivel extraíble apto para microondas (código SAT: 17000164)

Medidas (alto x ancho x fondo)

- Dimensiones del aparato: 455 x 594 x 548 mm
- Dimensiones de encastre: 450-455 x 560-568 x 550 mm

Promociones



CM633GBW1 Precio de ref. **1.115,00 €**
 EAN: 4242003671337
 Cristal blanco con acero inoxidable Top iQ700

Prestaciones

- **varioSpeed, microondas integrado:**
 - Funcionamiento solo microondas
 - Funcionamiento combinado horno multifunción + microondas para cocinar en la mitad de tiempo
- **Display TFT**
- **softMove:** apertura y cierre amortiguado
- Multifunción (6 funciones):
 - perfectCooking 4D**, aire caliente suave, grill, grill con aire caliente, precalentar vajilla, precalentamiento rápido
- **cookControl:** 14 recetas automáticas
- Iluminación interior con LED

Accesorios

- Cavity lisa con gradas cromadas sin raíles, aptas para microondas
- Bandeja profunda, parrilla profesional
- Accesorio opcional: raíl telescópico en 1 nivel extraíble apto para microondas (código SAT: 17000164)

Medidas (alto x ancho x fondo)

- Dimensiones del aparato: 455 x 594 x 548 mm
- Dimensiones de encastre: 450-455 x 560-568 x 550 mm

Promociones



iQ700. Horno compacto 100% vapor.



CS636GBS2 Precio de ref. **1.199,00 €**
 EAN: 4242003839256
 Cristal negro con acero inoxidable Top iQ700

Prestaciones

- Posibilidades de cocción con vapor:
 - **Cocción en entorno de vapor 100%**
 - **Cocción tradicional con vapor pulseSteam:** adición de vapor con 3 intensidades
- Asistente de limpieza **humidClean**
- **Display TFT touch**
- **softMove:** apertura y cierre amortiguado
- Multifunción (13 funciones):
 - perfectCooking 4D**, aire caliente suave, calor superior/inferior, grill, función pizza, **coolStart**, cocción suave a baja temperatura, precalentar vajilla, mantener caliente, precalentamiento rápido, **vapor 100%**, **regenerar**, **fermentar**, **descongelar**, calor inferior, calor superior e inferior suave
- **cookControl Plus:** recetas y recomendaciones de cocción
- Iluminación interior con LED
- Panel trasero autolimpiante

Accesorios

- Cavity lisa con gradas cromadas sin raíles
- Bandeja profunda, parrilla, bandeja pequeña para vapor perforada, bandeja grande para vapor perforada, bandeja pequeña para vapor sin perforar
- Libro de cocina de regalo rellenando la tarjeta de solicitud incluida
- Accesorio opcional: raíl telescópico en 1 nivel extraíble apto para 100% vapor (código SAT: 11005091)

Medidas (alto x ancho x fondo)

- Dimensiones del aparato: 455 x 594 x 548 mm
- Dimensiones de encastre: 450-455 x 560-568 x 550 mm

Promociones



iQ700. Hornos compactos.



CB675GBS3 Precio de ref. **859,00 €**
 EAN: 4242003836514
 Cristal negro con acero inoxidable iQ700

Prestaciones

- **Autolimpieza pirolítica** con 3 niveles de intensidad
- Asistente de limpieza **humidClean**
- **Display TFT**
- **softMove:** apertura y cierre amortiguado
- Multifunción (13 funciones):
 - perfectCooking 4D**, aire caliente suave, calor superior/inferior, grill, función pizza, **coolStart**, cocción suave a baja temperatura, grill con aire caliente, precalentar vajilla, mantener caliente, precalentamiento rápido, calor inferior, calor superior e inferior suave
- **cookControl:** 10 recetas automáticas
- Iluminación interior halógena

Accesorios

- Cavity lisa con gradas cromadas sin raíles
- Bandeja profunda, parrilla profesional
- Accesorio opcional: ver página 42

Medidas (alto x ancho x fondo)

- Dimensiones del aparato: 455 x 594 x 548 mm
- Dimensiones de encastre: 450-455 x 560-568 x 550 mm

Promociones



CB635GNS3 Precio de ref. **729,00 €**
 EAN: 4242003836491
 Cristal negro con acero inoxidable iQ700

Prestaciones

- Asistente de limpieza **humidClean**
- **Display TFT**
- **softMove:** apertura y cierre amortiguado
- Multifunción (13 funciones):
 - perfectCooking 4D**, aire caliente suave, calor superior/inferior, grill, función pizza, **coolStart**, cocción suave a baja temperatura, grill con aire caliente, precalentar vajilla, mantener caliente, precalentamiento rápido, calor inferior, calor superior e inferior suave
- **cookControl:** 10 recetas automáticas
- Iluminación interior halógena
- Panel trasero autolimpiante

Accesorios

- **Raíles telescópicos en 1 nivel con stopSecurity**
- Bandeja profunda, parrilla profesional

Medidas (alto x ancho x fondo)

- Dimensiones del aparato: 455 x 594 x 548 mm
- Dimensiones de encastre: 450-455 x 560-568 x 550 mm

Promociones



iQ500. Horno compacto con microondas y vapor.



CP565AGSO

EAN: 4242003803912

Cristal negro con acero inoxidable

Top

Precio de ref.
1.149,00 €

iQ500

Prestaciones

- Base cerámica sin plato giratorio
- **lightControl**: mandos retroiluminados
- **Display LCD en blanco**
- 3 niveles de intensidad de vapor
- Generación de vapor fuera de la cavidad
- Depósito de vapor de 0,8 litros
- Multifunción (5 funciones): **microondas, vapor 100%** o **aporte de vapor**, aire caliente, grill, descongelar, precalentamiento rápido
- Todas las funciones pueden usarse por separado o combinadas
- 5 niveles de potencia del microondas
- **cookControl**: 30 recetas automáticas
- Programa de descalcificación
- Iluminación interior con LED
- Interior de acero inoxidable
- Panel trasero autolimpiante

Accesorios

- Bandeja de cristal, parrilla profesional y recipiente para vapor

Medidas (alto x ancho x fondo)

- Dimensiones del aparato: 455 x 594 x 545 mm
- Dimensiones de encastre: 450-452 x 560-568 x 550 mm

Promociones



Accesorio.



HZ638178

EAN: 4242003673546

Precio de ref.
59,00 €

Raíles telescópicos

- Raíles telescópicos pirolizables en 1 nivel con stopSecurity, 100% extracción. Máxima estabilidad y seguridad
- Para hornos iQ700 de 45 cm. No apto para hornos 100% vapor o con microondas.

iQ700. Módulo de calentamiento.



BI630CNS1

EAN: 4242003676561

Cristal negro

Precio de ref.
489,00 €

iQ700

Prestaciones

- Apertura **push-pull** sin tirador
- **Regulación de temperatura en 4 niveles**: de 40 a 80 °C
- Resistencia integrada en superficie de cristal
- Funciones: fermentar masa con levadura, cocción suave a baja temperatura, descongelar, mantener caliente, precalentar vajilla
- Carga hasta 64 tazas de café o 12 platos
- Capacidad de carga hasta 25 kg
- Volumen: 20 litros
- Extracción mediante guías telescópicas
- Compatible con combinaciones en horizontal/vertical con hornos iQ700

Medidas (alto x ancho x fondo)

- Dimensiones del aparato: 140 x 594 x 548 mm
- Dimensiones de encastre: 140 x 560-568 x 550 mm

Promociones



iQ700. Cafeteras integrables.



CT636LES6

EAN: 4242003703595

Cristal negro con acero inoxidable

Top

Precio de ref.
2.299,00 €

iQ700

Prestaciones

- **Se conecta a tu móvil vía Home Connect**
- **Display TFT touch**
- Apertura lateral. Fácil acceso a depósitos
- **10 bebidas disponibles**: ristretto, espresso, cortado, café, cappuccino, latte macchiato, café con leche, espuma de leche, leche, agua caliente
- **myCoffee**: posibilidad de grabación de hasta 8 preparaciones personalizadas de café y bebidas con leche/crema
- Ajustes personalizables para: temperatura de preparación del café (3 niveles), temperatura del agua caliente (4 niveles) y grado de molido
- Acceso directo **oneTouch DoubleCup**: posibilidad de preparar dos tazas simultáneamente, incluso de bebidas con leche
- **AromaDouble Shot**: doble proceso de molido y escaldado para conseguir una mayor intensidad de café con el mejor aroma
- Posibilidad de personalizar el tamaño de la taza. Menor riesgo de desbordamientos
- **autoMilk Clean**: higienización automática del tubo de leche tras la preparación de cada bebida
- **Molino con discos cerámicos** que garantiza un óptimo molido del grano y un mínimo ruido
- Limpieza automática inteligente singlePortion Cleaning: garantiza un excelente sabor del café y una máxima higiene

- Programa automático de limpieza y descalcificación (incluido en el programa Calc'nClean)
- Salida de bebidas iluminada con LED y regulable en altura hasta 150 mm para vasos altos

Accesorios

- Depósito de agua extraíble de 2,4 litros
- Depósito para la leche de 0,5 litros
- Depósito para café en grano de 500 g con tapa especial conservadora de aroma
- Depósito adicional independiente para café molido

Medidas (alto x ancho x fondo)

- Dimensiones del aparato: 455 x 594 x 385 mm
- Dimensiones de encastre: 585-595 x 560-568 x 550 mm

Promociones



CT636LEW1

EAN: 4242003677872

Cristal blanco con acero inoxidable

Top

Precio de ref.
2.239,00 €

iQ700

Prestaciones

- **Display TFT touch**
- Apertura lateral. Fácil acceso a depósitos
- **10 bebidas disponibles**: ristretto, espresso, cortado, café, cappuccino, latte macchiato, café con leche, espuma de leche, leche, agua caliente
- **myCoffee**: posibilidad de grabación de hasta 8 preparaciones personalizadas de café y bebidas con leche/crema
- Ajustes personalizables para: temperatura de preparación del café (3 niveles), temperatura del agua caliente (4 niveles) y grado de molido
- Acceso directo **oneTouch DoubleCup**: posibilidad de preparar dos tazas simultáneamente, incluso de bebidas con leche
- **AromaDouble Shot**: doble proceso de molido y escaldado para conseguir una mayor intensidad de café con el mejor aroma
- Posibilidad de personalizar el tamaño de la taza. Menor riesgo de desbordamientos
- **autoMilk Clean**: higienización automática del tubo de leche tras la preparación de cada bebida
- **Molino con discos cerámicos** que garantiza un óptimo molido del grano y un mínimo ruido
- Limpieza automática inteligente singlePortion Cleaning: garantiza un excelente sabor del café y una máxima higiene

- Programa automático de limpieza y descalcificación (incluido en el programa Calc'nClean)
- Salida de bebidas iluminada con LED y regulable en altura hasta 150 mm para vasos altos

Accesorios

- Depósito de agua extraíble de 2,4 litros
- Depósito para la leche de 0,5 litros
- Depósito para café en grano de 500 g con tapa especial conservadora de aroma
- Depósito adicional independiente para café molido

Medidas (alto x ancho x fondo)

- Dimensiones del aparato: 455 x 594 x 385 mm
- Dimensiones de encastre: 585-595 x 560-568 x 550 mm

Promociones



iQ700. Microondas de 45 cm.

36 L
Capacidad



Prestaciones

- Apertura abatible
- Base cerámica sin plato giratorio
- Display TFT
- 5 niveles de potencia de microondas
- Potencia máxima de microondas: 900 W
- **cookControl**: 7 recetas automáticas
- **Capacidad: 36 litros**
- Interior de acero inoxidable
- Iluminación interior con LED

Accesorio

- Bandeja de cristal

Medidas (alto x ancho x fondo)

- Dimensiones del aparato: 455 x 595 x 545 mm
- Dimensiones de encastre: 450 x 560-560 x 550 mm

Promociones



CF634AGS1

EAN: 4242003754641

Cristal negro con acero inoxidable

Top

Precio de ref.
959,00 €

iQ700

iQ700. Microondas.

Grill

21 L
Capacidad



Prestaciones

- Base cerámica sin plato giratorio
- Display TFT
- Microondas electrónico con grill y tecnología innoWave²
- Tecnología de **integración sin marco**
- **Apertura lateral derecha**
- 5 niveles de potencia de microondas
- Grill simultáneo de 1.300 W
- 3 niveles de grill
- Descongelación automática por peso
- **cookControl**: 10 recetas automáticas
- **Capacidad: 21 litros**
- Interior de acero inoxidable
- Iluminación interior con LED

Accesorios

- Bandeja de cristal
- Parrilla rectangular
- Libro de cocina de regalo

Medidas (alto x ancho x fondo)

- Altura 38 cm. Para instalación en columna o mueble alto de 60 cm
- Dimensiones del aparato: 382 x 594 x 318 mm
- Dimensiones de encastre: 362-382 x 560-568 x 300 mm

Promociones



BE634RGS1

EAN: 4242003676387

Cristal negro con acero inoxidable

Top

Precio de ref.
689,00 €

iQ700

Grill

21 L
Capacidad



Prestaciones

- Base cerámica sin plato giratorio
- Display TFT
- Microondas electrónico con grill y tecnología innoWave²
- Tecnología de **integración sin marco**
- **Apertura lateral izquierda**
- 5 niveles de potencia de microondas
- Grill simultáneo de 1.300 W
- 3 niveles de grill
- Descongelación automática por peso
- **cookControl**: 10 recetas automáticas
- **Capacidad: 21 litros**
- Interior de acero inoxidable
- Iluminación interior con LED

Accesorios

- Bandeja de cristal
- Parrilla rectangular
- Libro de cocina de regalo

Medidas (alto x ancho x fondo)

- Altura 38 cm. Para instalación en columna o mueble alto de 60 cm
- Dimensiones del aparato: 382 x 594 x 318 mm
- Dimensiones de encastre: 362-382 x 560-568 x 300 mm

Promociones



BE634LGS1

EAN: 4242003676363

Cristal negro con acero inoxidable

Top

Precio de ref.
689,00 €

iQ700

iQ700. Microondas.

21 L
Capacidad



Prestaciones

- Base cerámica sin plato giratorio
- Display TFT
- Microondas electrónico con tecnología innoWave²
- Tecnología de **integración sin marco**
- **Apertura lateral derecha**
- 5 niveles de potencia de microondas
- Descongelación automática por peso
- **cookControl**: 7 recetas automáticas
- **Capacidad: 21 litros**
- Interior de acero inoxidable
- Iluminación interior con LED

Medidas (alto x ancho x fondo)

- Altura 38 cm. Para instalación en columna o mueble alto de 60 cm
- Dimensiones del aparato: 382 x 594 x 318 mm
- Dimensiones de encastre: 362-382 x 560-568 x 300 mm

Accesorios

- Libro de cocina de regalo

Promociones



BF634RGS1

EAN: 4242003676431

Cristal negro con acero inoxidable

Top

Precio de ref.
655,00 €

iQ700

21 L
Capacidad



Prestaciones

- Base cerámica sin plato giratorio
- Display TFT
- Microondas electrónico con tecnología innoWave²
- Tecnología de **integración sin marco**
- **Apertura lateral izquierda**
- 5 niveles de potencia de microondas
- Descongelación automática por peso
- **cookControl**: 7 recetas automáticas
- **Capacidad: 21 litros**
- Interior de acero inoxidable
- Iluminación interior con LED

Medidas (alto x ancho x fondo)

- Altura 38 cm. Para instalación en columna o mueble alto de 60 cm
- Dimensiones del aparato: 382 x 594 x 318 mm
- Dimensiones de encastre: 362-382 x 560-568 x 300 mm

Accesorios

- Libro de cocina de regalo

Promociones



BF634LGS1

EAN: 4242003676400

Cristal negro con acero inoxidable

Top

Precio de ref.
655,00 €

iQ700

21 L
Capacidad



Prestaciones

- Base cerámica sin plato giratorio
- Display TFT
- Microondas electrónico con tecnología innoWave²
- Tecnología de **integración sin marco**
- **Apertura lateral izquierda**
- 5 niveles de potencia de microondas
- Descongelación automática por peso
- **cookControl**: 7 recetas automáticas
- **Capacidad: 21 litros**
- Interior de acero inoxidable
- Iluminación interior con LED

Medidas (alto x ancho x fondo)

- Altura 38 cm. Para instalación en columna o mueble alto de 60 cm
- Dimensiones del aparato: 382 x 594 x 318 mm
- Dimensiones de encastre: 362-382 x 560-568 x 300 mm

Accesorios

- Libro de cocina de regalo

Promociones



BF634LGS1

EAN: 4242003676424

Cristal blanco con acero inoxidable

Top

Precio de ref.
655,00 €

iQ700

iQ500. Microondas.



BE555LMSO
EAN: 4242003805695

Precio de ref.
435,00 €

Cristal negro con acero inoxidable

iQ500

Prestaciones

- Microondas electrónico con grill
- Tecnología de **integración sin marco**
- **Apertura lateral izquierda**
- **Capacidad: 25 litros**
- **cookControl:** 8 recetas automáticas
- Display LED en blanco
- **Cuadro de mandos: touchControl slider**
- Memoria de cocción para 1 receta
- Descongelación automática por peso
- Grill simultáneo: 1.200 W
- 5 niveles de potencia de microondas
- Interior de acero inoxidable
- Iluminación interior con LED

Accesorios

- **Plato giratorio de 31,5 cm de diámetro**
- Parrilla circular

Medidas (alto x ancho x fondo)

- Altura 38 cm. Para instalación en columna con mueble de 60 cm de fondo
- Dimensiones del aparato: 382 x 594 x 388 mm
- Dimensiones de encastre: 380-382 x 560-568 x 550 mm

iQ300, iQ100. Microondas.



BF520LMR0
EAN: 4242003805671

Precio de ref.
275,00 €

Cristal negro con acero inoxidable

iQ300

Prestaciones

- Microondas mecánico
- Tecnología de **integración sin marco**
- **Apertura lateral izquierda**
- **Capacidad: 20 litros**
- Cuadro de mandos: mando giratorio
- Concepto de fácil uso: especialmente sencillo, configuración sin problemas
- 5 niveles de potencia de microondas
- Interior de acero inoxidable
- Iluminación interior

Accesorio

- **Plato giratorio de 25,5 cm de diámetro**

Medidas (alto x ancho x fondo)

- Altura 38 cm. Para instalación en columna o mueble alto de 60 cm
- Dimensiones del aparato: 382 x 594 x 317 mm
- Dimensiones de encastre: 362-365 x 560-568 x 300 mm



BE525LMSO
EAN: 4242003805640

Precio de ref.
355,00 €

Cristal negro con acero inoxidable

iQ500

Prestaciones

- Microondas electrónico con grill
- Tecnología de **integración sin marco**
- **Apertura lateral izquierda**
- **Capacidad: 20 litros**
- **cookControl:** 8 recetas automáticas
- Display LED en blanco
- **Cuadro de mandos: touchControl slider**
- Memoria de cocción para 1 receta
- Descongelación automática por peso
- Grill simultáneo: 1.000 W
- 5 niveles de potencia de microondas
- Interior de acero inoxidable
- Iluminación interior con LED

Accesorios

- **Plato giratorio de 25,5 cm de diámetro**
- Parrilla circular

Medidas (alto x ancho x fondo)

- Altura 38 cm. Para instalación en columna o mueble alto de 60 cm
- Dimensiones del aparato: 382 x 594 x 317 mm
- Dimensiones de encastre: 362-365 x 560-568 x 300 mm



HF15G561
EAN: 4242003430576

Precio de ref.
275,00 €

Acero inoxidable

iQ100

Prestaciones

- Microondas electrónico con grill
- Marco de integración de 60 cm de ancho incluido
- Mando ocultable
- **Apertura lateral izquierda**
- **Capacidad: 17 litros**
- **cookControl:** 8 recetas
- **Display LED en rojo**
- Memoria de cocción para 1 receta
- Programa de descongelación por peso
- Grill simultáneo: 1.000 W
- 5 niveles de potencia de microondas
- Interior de acero inoxidable
- Iluminación interior

Accesorios

- **Plato giratorio de 24,5 cm de diámetro**
- Parrilla circular

Medidas (alto x ancho x fondo)

- Altura 38 cm. Para instalación en columna o mueble alto de 60 cm de ancho
- Dimensiones del aparato: 280 x 453 x 320 mm
- Dimensiones de encastre: 362 x 560 x 300 mm



BF525LMSO
EAN: 4242003805527

Precio de ref.
335,00 €

Cristal negro con acero inoxidable

iQ500

Prestaciones

- Microondas electrónico
- Tecnología de **integración sin marco**
- **Apertura lateral izquierda**
- **Capacidad: 20 litros**
- **cookControl:** 7 recetas automáticas
- Display LED en blanco
- **Cuadro de mandos: touchControl slider**
- Memoria de cocción para 1 receta
- Descongelación automática por peso
- 5 niveles de potencia de microondas
- Interior de acero inoxidable
- Iluminación interior con LED

Accesorio

- **Plato giratorio de 25,5 cm de diámetro**

Medidas (alto x ancho x fondo)

- Altura 38 cm. Para instalación en columna o mueble alto de 60 cm
- Dimensiones del aparato: 382 x 594 x 317 mm
- Dimensiones de encastre: 362-365 x 560-568 x 300 mm



Redescubre el mundo del café.

Resultados profesionales con la mejor tecnología.

Óptimo proceso de elaboración y extracción total de sabor. Con una tecnología única, las cafeteras superautomáticas Siemens siempre preparan el mejor café. La interacción entre el molinillo cerámico de larga duración, el calentador y la bomba de agua inteligentes y la unidad de elaboración de alta tecnología crea la combinación perfecta entre aroma y sabor.

Del grano a la taza.

Convertirse en un auténtico barista, disfrutando cada día de un sabor y un aroma único es más fácil que nunca.

Desde las cafeteras EQ.300 con espumador, pasando por las cafeteras EQ.500 con depósito de leche integrado hasta la impresionante EQ.9 plus, disfruta de la perfección técnica desde el grano hasta la taza.

Tu café siempre perfecto.

Para que sigas teniendo las mejores experiencias tomando café, Siemens cuenta con accesorios esenciales para tener tu cafetera superautomática como el primer día, incluye filtros, tabletas descalcificadoras, pastillas de limpieza...

Cafeteras superautomáticas.
Diseño y resultados de barista.

Cafeteras superautomáticas.

El café profesional hecho en casa.



Cafetera superautomática EQ.9 plus con Home Connect.

Puedes preparar tu bebida favorita, iniciar un programa de limpieza o elaborar una lista de bebidas desde la app. Además, ofrece diferentes opciones de preparación ya que incorpora un depósito para café en grano, otro para café molido y un depósito para leche con sistema de limpieza.

Cafetera superautomática EQ.9 plus T19553X1RW

Lo más importante. Lo más Siemens.

Tecnología iAroma: el mejor sistema de elaboración de café.

Con una tecnología única, las cafeteras superautomáticas Siemens siempre preparan la mejor bebida. La unión perfecta entre el molinillo cerámico, el calentador y la bomba inteligente y la unidad de elaboración de alta tecnología, crea la perfección técnica desde el grano hasta la taza.

Modo barista: personalización para un café perfecto.

Prepara la bebida que más se ajusta a ti o a tus invitados. Puedes personalizar la cantidad de bebida, la temperatura, o la intensidad entre otros, dentro de unos parámetros predeterminados para complacer a cualquier amante del café.

Función oneTouch: tu café con solo tocar un botón.

Todas las especialidades directamente seleccionables. Tanto si es un café espresso, como un cappuchino, un latte macchiato... prepara tu bebida favorita con solo pulsar un botón.

Tu cafetera es inteligente. ¿Sabes todo lo que puede hacer?

Controla tu cafetera estés donde estés.
Con el **control remoto** podrás preparar tu café estés donde estés o iniciar un programa de limpieza desde tu móvil para que tu cafetera esté siempre lista.

Coffee Playlist.
Elabora una **lista de bebidas** para todos tus invitados y podrás ver cómo se preparan una tras otra, con los ajustes seleccionados. Total comodidad para ser el perfecto anfitrión.

10 perfiles de usuario.
Podrás guardarlos con el nombre que elijas e incluir los **café favoritos** de cada perfil de manera totalmente personalizada. Tendrás acceso a 21 especialidades internacionales de café con **coffeeWorld** y un amplio **recetario**.

Avisos y notificaciones en tu móvil.
Los recibirás, por ejemplo, cuando sea necesario rellenar el depósito de café y/o leche o cuando sea necesario un proceso de limpieza.

¿Tienes un problema con tu cafetera?
En el caso de tener un problema con la cafetera, gracias al **diagnóstico remoto** el Servicio Técnico Oficial puede conectarse y diagnosticarlo sin la visita de un técnico. Solicítalo gratuitamente en el 976 305 714.

Descarga y usa la App

Tecnología iAroma para un café único.



Cafetera superautomática EQ.500 integral TQ505R09

La mejor tecnología se combina para ofrecer cafés profesionales con solo pulsar un botón. **iAroma** controla el calentador, la bomba de agua inteligente y el molinillo cerámico para conseguir un café único.

Molinillo cerámico.

El molinillo cerámico muele los granos de café justo antes de la preparación y lo hace con el grosor adecuado a la especialidad seleccionada que se vaya a degustar.

Calentador y bomba de agua inteligente.

Un sensor asegura una temperatura óptima (90-95 °C) para obtener el mejor aroma y sabor y la bomba de agua logra la presión del agua para obtener el mejor sabor.

Sistema de preparación.

Es el corazón del sistema iAroma. Se encarga de que todos los componentes encajen a la perfección creando una tecnología perfecta y única.



Café a la altura del mejor barista.

Cafetera EQ.9 plus inteligente.

Además de contar con **Home Connect**, un elegante diseño y **display TFT touch** incorpora un depósito de café en grano, un depósito para café molido y un depósito de leche integrado y extraíble con sistema de limpieza para poder elegir hasta entre **22 variedades de café** y personalizarlas a tu gusto gracias al **modo barista**. E incluso preparar 2 tazas simultáneamente.

También cuenta con un **calentador de tazas** en la parte superior para que las tazas mantengan caliente el café a la vez que consigue la mejor espuma de leche.



TI9553X1RW

Cafeteras EQ.500. El mejor café, en casa.

Incorporan un **display TFT totalmente táctil** e iluminación LED azul en la parte superior para seleccionar la opción deseada con un solo toque.

Elegir entre **hasta 9 bebidas** estándar y **5 intensidades** diferentes es posible para conseguir el café que deseas en cada momento con un aroma y sabor único gracias al sistema **iAroma**.

Si lo deseas podrás hacer hasta **2 tazas simultáneamente**, incluso de bebidas con leche.



TQ505R09



El modelo **TQ505R09** incorpora un depósito de leche integrado fácil de extraer y lavable en lavavajillas.



Mientras que el modelo **TP503R09** se puede completar con un depósito de leche externo TZ80009N (opcional).

Cafetera EQ.300. El café perfecto, así de fácil.

Gracias a sus **indicadores luminosos** es posible elegir entre **4 bebidas** estándar y **5 intensidades** diferentes para que puedas disfrutar de tu café de manera cómoda y sencilla gracias al sistema **iAroma**.

Además, incorpora un **espumador** para preparar tus bebidas con leche con resultados inmejorables.

Simplemente, llena tu taza de leche, baja el espumador hasta que quede cubierto, selecciona tu bebida preferida con leche y disfruta de tu café con leche firme, espesa y espumosa.



TI351209RW

Redescubre la cultura del café.



★★★★★
"¡Es una maravilla!
Lo más destacable es el buen café que prepara. Es muy intuitiva, de fácil limpieza. Merece la pena la compra."

Tu cafetera como el primer día.

Cafeteras superautomáticas

El café te acompaña en muchos momentos de tu vida diaria, ahora disfrutar de estos momentos es posible gracias a la tecnología desarrollada por Siemens.

Los amantes del café suelen tomar varias tazas a lo largo del día y van cambiando de especialidad según el momento de su rutina, además cada persona tiene un café favorito con el que consigue identificarse. Las **cafeteras superautomáticas Siemens** preparan tu bebida favorita con solo pulsar un botón. Tú te encargas del toque final ajustando la intensidad, temperatura o el volumen.



El mejor café crema.

La **EQ.9 plus** de Siemens, gracias a sus **19 bares** y a su molinillo cerámico es capaz de preparar dos cafés crema perfectos extrayendo el café del grano más grueso y consiguiendo una crema única.

Además, para un café más fuerte y con más aroma cuenta con la función **Aroma doubleShot**. Es un proceso de doble molienda diseñado para crear el mejor aroma. El tiempo de extracción más corto evita el sabor amargo.



Dos latte macchiato al mismo tiempo.

Preparar esta bebida compuesta por 2/3 partes de leche y 1/3 de café espresso es posible con la **EQ.500 TQ505R09**.

Con la opción **double cup** se pueden preparar dos bebidas con leche como esta a la vez.



Espresso rico en aroma y sabor.

Un café clásico, denso, de color negro y con una uniforme capa de crema de color avellana en la parte superior preparado por la **EQ.500 TP503R09**.

El mejor café con solo pulsar un botón gracias a la función **one touch**. Selecciona tu bebida en el display y disfruta.



Un capuccino único.

Combinación exacta de espresso, leche caliente y espuma de leche en partes iguales gracias a la **EQ.300 T1351209RW** de Siemens.

Solo se debe introducir el **espumador** en el interior de la taza con leche y la cafetera se encarga de obtener un capuccino perfecto.

Programas de limpieza.

Un buen mantenimiento y cuidado de las cafeteras superautomáticas Siemens asegura que la calidad de preparación de las bebidas sea como el primer día, además de alargar su vida útil, para poder seguir redescubriendo el apasionante mundo del café. Siemens ofrece diferentes programas automáticos de limpieza para que esta sensación sea diaria.

Programa de descalcificación.

Programa totalmente automático que elimina los posibles restos de cal formados por el agua que se hayan podido generar en el sistema.

Programa calc'nClean.

Programa combinado de descalcificación y limpieza con una duración aproximada de 25 minutos.

Programa de limpieza.

Programa totalmente automático que elimina los aceites generados por el uso de café que se hayan podido formar en el sistema.

Programas para el sistema de leche.

El programa automático autoMilk realiza una limpieza con vapor después de cada bebida y el programa milkClean ofrece en aproximadamente 1 minuto, una limpieza adicional enjuagando el sistema de leche con agua.

Accesorios para un buen mantenimiento.

Para mantener la calidad perfecta y esperada del café, realizar un buen mantenimiento de tu cafetera superautomática es necesario.

Solo los **accesorios ValueCare** se ajustan perfectamente a la tecnología Siemens y garantizan un disfrute de larga duración.

Sets de cuidado con tabletas limpiadoras y descalcificadoras, filtros de agua y cepillos específicos.

100% ajuste perfecto. 100% de disfrute.



EQ.9 plus. Cafetera espresso superautomática.



TI9553X1RW
EAN: 4242003832646

Cristal negro con acero inoxidable

Precio de ref.
1.999,00 €

Top EQ.9 plus

Prestaciones

- Se conecta a tu móvil vía Home Connect
- Bomba de 19 bares de presión
- Display TFT touch
- Modo Barista: personaliza los parámetros para un café perfecto
- Perfiles de usuario: guarda la bebida favorita de hasta 10 personas
- 15 bebidas preprogramadas: ristretto, espresso, cortado, café, cappuccino, latte macchiato, café con leche, espuma de leche, leche, agua caliente, doppio, americano, flat white, espresso macchiato, café XL
- oneTouch DoubleCup: prepara dos tazas simultáneamente
- Depósito de leche integrado extraíble
- Depósito para café en grano de 290 g
- Depósito adicional para café molido
- Depósito de agua extraíble de 2,3 l
- Preaviso de depósitos de agua y café vacíos
- AromaDouble Shot: doble proceso de molido
- autoMilk Clean: limpieza automática del tubo de leche tras la preparación de cada bebida
- Programa automático de limpieza y descalcificación

- superSilent: sistema de reducción de ruido
- ceramDrive: 2 molinillos cerámicos
- Salida de bebidas iluminada con LED y regulable en altura
- Garantía de 15.000 tazas
- Bandeja de goteo con recipiente para posos
- Calentador de tazas

Accesorios

- Incluidos: depósito para la leche de 0,7 l, 1 cuchara para café molido, 1 medidor de dureza de agua, tubo de conexión para el depósito de leche, test de dureza, filtro BRITA y welcome box
- Opcionales: tabletas de limpieza (TZ80001B), tabletas descalcificadoras (TZ80002B), filtro de agua BRITA Intenza (TZ70003), set de cuidado (TZ80004B)

Medidas (ancho x alto x fondo)

- Aparato: 31,6 x 39,2 x 47 cm

EQ.300. Cafetera espresso superautomática.



TI351209RW
EAN: 4242003848852

Negro

Precio de ref.

545,00 €

Top

EQ.300

Prestaciones

- Bomba de 15 bares de presión
- Indicadores luminosos: fácil y sencillo para conseguir el mejor café
- 5 bebidas preprogramadas: espresso, café, cappuccino, latte macchiato, espuma de leche
- Salida de bebidas iluminada con LED y regulable en altura
- Depósito para café en grano de 250 g
- Depósito de agua extraíble de 1,4 l
- Molinillo de discos cerámicos
- Fácil mantenimiento y rápida limpieza gracias a la apertura desde la parte frontal
- Programa automático de limpieza y descalcificación
- Bandeja de goteo con recipiente para posos

Accesorios

- Incluidos: 1 medidor de dureza de agua
- Opcionales: tabletas de limpieza (TZ80001B), tabletas descalcificadoras (TZ80002B), filtro de agua BRITA Intenza (TZ70003), set de cuidado (TZ80004B), contenedor de leche independiente (TZ80009N)

Medidas (ancho x alto x fondo)

- Aparato: 24,7 x 37,8 x 42 cm

EQ.500. Cafeteras espresso superautomáticas.



TQ505R09
EAN: 4242003837429

Negro metalizado

Precio de ref.

945,00 €

Top

EQ.500

Prestaciones

- Bomba de 15 bares de presión
- Display TFT
- oneTouch DoubleCup: prepara dos tazas simultáneamente
- 9 bebidas preprogramadas: espresso, café, cappuccino, latte macchiato, americano, flat white, espresso macchiato, agua caliente, espuma de leche
- autoMilk Clean: limpieza automática del tubo de leche tras la preparación de cada bebida
- Depósito de leche integrado extraíble
- Depósito para café en grano de 270 g
- Depósito adicional independiente para café molido
- Depósito de agua extraíble de 1,7 l
- Preaviso de depósitos de café y agua vacíos
- AromaDouble Shot: doble proceso de molido

- ceramDrive: molinillo cerámico
- Fácil mantenimiento y rápida limpieza gracias a la apertura desde la parte frontal
- Programa automático de limpieza y descalcificación
- Salida de bebidas iluminada con LED y regulable en altura
- Bandeja de goteo con recipiente para posos

Accesorios

- Incluidos: 1 medidor de dureza y welcome box
- Opcionales: tabletas de limpieza (TZ80001B), tabletas descalcificadoras (TZ80002B), filtro de agua BRITA Intenza (TZ70003), set de cuidado (TZ80004B), contenedor de leche independiente (TZ80009N)

Medidas (ancho x alto x fondo)

- Aparato: 27,2 x 36,7 x 45 cm

Accesorios.



TZ80004B
EAN: 4242003871003

Precio de ref.
35,00 €



TZ80009N
EAN: 4242003656860

Precio de ref.
39,00 €

Set de cuidado

- Set de cuidado para una limpieza y un mantenimiento completos
- Contiene 10 tabletas limpiadoras, 3 tabletas descalcificadoras, 1 filtro de agua BRITA Intenza y un cepillo de limpieza especial para los conductos de la leche
- Compatible con todas las máquinas de la serie EQ

Contenedor de leche independiente

- Contenedor independiente con superficie metálica premium
- Mantiene la leche fría durante varias horas sin reducir su calidad
- El contenedor de leche con freshLock mantiene el sabor de la leche protegido de olores del refrigerador
- Capacidad: 0,5 l



TZ70003
EAN: 4242003442340

Precio de ref.
15,00 €



TZ80001B
EAN: 4242003870518

Precio de ref.
9,00 €

Filtro de agua BRITA Intenza

- Reduce la cantidad de cal del agua, protegiendo la cafetera
- Reduce las sustancias que pueden afectar al olor y al gusto, como el nivel de cloro, por lo que el aroma natural del café puede desarrollarse mejor
- Compatible con todas las cafeteras superautomáticas EQ

Tabletas de limpieza

- Una limpieza óptima garantiza un aroma perfecto y alarga la vida del aparato
- El residuo de los aceites del café es eliminado por completo
- Cada pack contiene diez tabletas de limpieza
- Optimizadas para el programa de limpieza automático de las cafeteras Siemens



TP503R09
EAN: 4242003837344

Negro metalizado

Precio de ref.

785,00 €

Top

EQ.500

Prestaciones

- Bomba de 15 bares de presión
- Display TFT
- 6 bebidas preprogramadas: espresso, café, cappuccino, latte macchiato, agua caliente y espuma de leche
- Depósito para café en grano de 270 g
- Depósito adicional independiente para café molido
- Depósito de agua extraíble de 1,7 l
- Preaviso de depósitos de café y agua vacíos
- Solución flexible para leche: decide si prefieres usar nuestro recipiente TZ80009N para la leche o usar otro
- AromaDouble Shot: doble proceso de molido
- Fácil mantenimiento y rápida limpieza gracias a la apertura desde la parte frontal
- ceramDrive: molinillo cerámico integrado
- Salida de bebidas iluminada con LED y regulable en altura

- autoMilk Clean: limpieza automática del tubo de leche tras la preparación de cada bebida
- Programa automático de limpieza y descalcificación
- Bandeja de goteo con recipiente para posos

Accesorios

- Incluidos: test de dureza, filtro BRITA y welcome box
- Opcionales: tabletas de limpieza (TZ80001B), tabletas descalcificadoras (TZ80002B), filtro de agua BRITA Intenza (TZ70003), set de cuidado (TZ80004B), contenedor de leche independiente (TZ80009N)

Medidas (ancho x alto x fondo)

- Aparato: 27,7 x 36,7 x 45 cm

TZ80002B
EAN: 4242003870532

Precio de ref.
19,00 €

Tabletas descalcificadoras

- Alarga la vida de las cafeteras al protegerlas de la cal
- 2 en 1: elimina los restos de cal y protege de la corrosión
- Optimizadas para el proceso de descalcificación automática de las cafeteras superautomáticas de la serie EQ
- Contiene 3 tabletas de 40 g



Cocina a otro nivel.

Placa y extractor en un único espacio.

Lo mejor de dos electrodomésticos en uno que hará de tu cocina un escenario único y elegante. Las placas con extractor integrado, disponibles en 80 y 70 cm, son ejemplo de que el diseño y la comodidad pueden estar unidos, junto con las mejores prestaciones. Gracias a su sencilla instalación, permite aprovechar al máximo el espacio de la cocina.

Toda la flexibilidad que imaginas y mucho más.

Utilizar recipientes de gran variedad de tamaño y forma: circulares de hasta 30 cm de diámetro o rectangulares de hasta 23 cm de ancho y 40 cm de fondo, es posible con las placas flexInducción Plus. Gran flexibilidad gracias a sus inductores adicionales estratégicamente situados.

Encuentra siempre la temperatura de cocción perfecta.

cookingSensor es un dispositivo que controla la temperatura en el interior de la olla con hasta 5 niveles y la mantiene constante con la máxima precisión. Ideal para cocciones a fuego lento, hervir o freír con gran cantidad de aceite.

Placas.
Diseño y flexibilidad.

Placas flexInducción plus.

Cocina sin límites.

Placa flexInducción plus EX875KYW1E.

Utilizar gran variedad de recipientes a la vez, cocinar con el control de temperatura del aceite o con el sensor de cocción desde un display TFT muy intuitivo o controlar la placa a través de tu móvil gracias a Home Connect, ahora es posible.

Lo más importante. Lo más Siemens.

flexInducción plus.

La colocación estratégica de inductores adicionales aumenta la **flexibilidad** en la cocina y permite adaptar la zona de cocción a una gran variedad de tamaños y formas de recipientes: circulares de hasta 30 cm de diámetro o rectangulares de hasta 23 cm de ancho y 40 cm de fondo.

Un **inductor adicional** en el caso de las placas flexInducción Plus de 60 o 70 cm y **dos inductores adicionales** en el caso de la placa flexInducción Plus de 80 cm.

Función powerMove.

La placa queda dividida en **3 zonas con potencias alta, media y baja**, sin ser necesario modificar la potencia manualmente a lo largo del cocinado. Solo hay que realizar el movimiento del recipiente a lo largo de la zona flexInducción y la potencia se establece automáticamente. Puedes estar manteniendo calientes los platos en el área posterior y asando a altas temperaturas en la parte delantera.

Función flexMotion.

Trasladar los ajustes de una zona de cocción a otra es tan sencillo como desplazar el recipiente y confirmar pulsando un botón. La temperatura de la nueva zona de cocción se ajusta de manera automática.

Tu placa es inteligente. ¿Sabes todo lo que puede hacer?



Controla la placa desde tu móvil.

Ajusta* las potencias de cada zona de la placa, programa el temporizador, utiliza fryingSensor o cookingSensor. También puedes unir la zona Flex en una sola potencia o dividirla en dos desde tu móvil o tablet.

¿Tienes un problema con tu placa?

El Servicio Técnico Oficial puede conectarse inmediatamente y **diagnosticar problemas de forma remota** sin necesidad de la visita del técnico. Solicítalo gratuitamente en el teléfono 976 305 714.

Realiza ajustes de la campana sin levantar la vista.

El control placa-campana te permite controlar tu campana inteligente desde la placa, activar la iluminación, definir si la campana debe continuar funcionando y mucho más.

¿Nuevas recetas para sacarle el máximo partido a tu placa?

Selecciona una de las recetas que la app tiene preparadas para ti, cocina con su sencillo paso a paso y manda los ajustes a tu placa.

Descarga y usa la App
Home Connect

*Por seguridad, los ajustes enviados desde la app Home Connect deben ser confirmados en el propio aparato.



Dos electrodomésticos en uno.

La fusión entre estos dos electrodomésticos es un paso más para disfrutar de la verdadera cocina. Gracias a sus prestaciones y a un diseño limpio e impecable, la cocina se convertirá en uno de los rincones más sociales de la casa. Siguiendo las tendencias de cocinas abiertas y de no renunciar a la mejor tecnología por la falta de espacio, la placa con extractor integrado transformará cualquier cocina en un escenario único y elegante en el que nada queda al azar.

Placas con extractor integrado.

Placa flexInducción de 80 cm con extractor integrado.

Diseño limpio e impecable. El extractor queda perfectamente integrado en la placa, lo que permite libertad de movimiento sin ningún obstáculo en su superficie. Se conecta a tu móvil vía Home Connect y permite cocinar con toda la flexibilidad gracias a sus zonas flexInducción.



Placa flexInducción con extractor integrado iQ700 EX875LX67E de 80 cm

Máxima flexibilidad, reinventa la forma de cocinar.

Las **dos zonas flexInducción** ofrecen una gran libertad a la hora de colocar recipientes de **diferentes formas y tamaños** y ubicarlos en cualquier punto de la zona de cocción.

Con el extractor perfectamente integrado en la placa, puedes mover recipientes de un lado a otro de la placa sin levantarlos y, si necesitas espacio extra, **puedes apoyar los recipientes sobre el extractor**. Además, cuenta con las funciones **flexMotion** y **powerMove**.

Funciones para un control más preciso.

Con el sensor de cocción **cookingSensor** puedes controlar de manera exacta la temperatura en el interior de las ollas, ideal para cocciones precisas y con resultados perfectos. Tiene 5 niveles para adaptarlo según el tipo de receta.

Y, con **fryingSensor**, consigues cocinar de una manera mucho más saludable al evitar que el alimento absorba grasa en exceso y la formación de acrilamida, sustancia química que se produce al cocinar algunos alimentos a temperaturas superiores a los 120°C.

Para más información ver página 67.



Placa combiInducción con extractor integrado iQ500 ED731FQ15E de 70 cm

Placa combiInducción de 70 cm con extractor integrado.

Más espacio. Más flexibilidad.

Permite **combinar dos zonas** de cocción de 21 x 19 cm en una única área más grande para una distribución óptima y homogénea del calor al cocinar con recipientes grandes y de diferentes formas.

La receta perfecta en el menor tiempo posible.

La función **boost** aumenta la potencia de una zona de cocción por inducción hasta un 50 %, lo que equivale a un ahorro de tiempo del 35 % para cocer a fuego lento y preparar grandes cantidades.

Control touchSlider.

Selección de la temperatura de las zonas de cocción presionando directamente sobre el nivel de potencia deseado o deslizando el dedo sobre el panel de control. El ajuste de la temperatura totalmente táctil se realiza con **hasta 17 niveles de potencia**.



Gran capacidad de extracción y perfecta integración.

Máxima flexibilidad en la planificación del espacio.



Instalación sencilla sin renunciar a un gran espacio de almacenaje.

Gracias a una altura de instalación de 223 mm, apenas se pierde espacio de almacenamiento. Dependiendo del tipo de cocina, se pueden almacenar ollas, sartenes y otros utensilios de cocina al alcance de la mano en cualquier momento.

Tres posibilidades de instalación. Diseño que se adapta a tu cocina.

La instalación de esta placa será tu gran aliada para el diseño de una cocina espectacular. Elige entre sus tres posibilidades en función de la distribución del espacio y del propio mueble. La placa puede instalarse en encimeras con un **grosor mínimo de 16 mm**, adaptándose a las nuevas tendencias de diseño, y el **ancho del casco del mueble** donde se encuentre la placa puede ser hasta 60 cm en función del modelo, consiguiendo así, una perfecta integración con el resto de la cocina.



Motor iQDrive® con 10 años de garantía.

La eficiencia del motor iQDrive® alcanza **hasta 622 m³/h** en salida de aire al exterior (614 m³/h en recirculación), elimina rápidamente los humos y disminuye el ruido.

Función auto.

Este sensor de control de ambiente mide la **intensidad y calidad del humo** mientras se está cocinando, ajustando la potencia de extracción automáticamente según las necesidades. Disponible en la placa flexInducción con extractor integrado de 80 cm.

Estética totalmente integrada de los filtros.

Integración total. Los filtros en color negro logran una estética uniforme desde cualquier punto de visión. Acceso sencillo desde la parte central de la placa. Los filtros antigrasa son de aluminio y lavables en lavavajillas.

¿Y si se derraman líquidos sobre la placa?

La seguridad de esta placa es máxima. En el caso de caer líquido sobre el extractor, cuentan con un recolector de hasta 200 ml de capacidad. Y, si se superase esta cantidad, la placa dispone de un segundo nivel de seguridad, gracias a un depósito adicional de hasta 700 ml de capacidad.



Instalación en recirculación sin canalización.

Instalación en recirculación con canalización total o parcial.

Instalación con salida de aire al exterior.

Máximo aprovechamiento.

Ya sea una cocina diseñada para pared o una cocina abierta donde sea posible una isla de cocción, las posibilidades son infinitas.

Gracias al sistema de conductos planos para la salida de aire, **no hay restricciones en la profundidad de los cajones del mueble.**

Para la instalación en recirculación, tanto sin canalización como con canalización total o parcial, la encimera podrá tener un fondo desde 600 mm.

Para más información sobre la instalación consultar página 200.



Todas las prestaciones que imaginas y mucho más.

La receta perfecta en el menor tiempo posible.

El tiempo invertido en la cocina cada vez es mayor y ese espacio se termina convirtiendo en un refugio donde cocinar los mejores platos.

Ahora, ser un verdadero chef está al alcance de la mano gracias a todas las prestaciones que ofrecen las **placas Siemens** y que permiten que se pueda alcanzar la perfección al preparar las propuestas culinarias.

Una vez descubiertos los increíbles beneficios de una placa Siemens, solo queda empezar a sacarle el máximo partido al mundo de posibilidades que se abren.

Tecnología de inducción.

Las placas de inducción son mucho **más rápidas y eficientes** que una vitrocerámica eléctrica tradicional porque el calor se genera directamente en la base del recipiente, sin pérdidas adicionales de eficiencia. Además, con las placas **flexInducción** es posible utilizar recipientes de gran variedad en tamaño y forma.

Función quickStart: detección automática de zona.

Al encenderse, la placa es capaz de **detectar la colocación del recipiente** y el usuario solo tiene que ajustar el nivel de potencia deseada.

Funciones shortBoost y boost.

Estas funciones permiten **calentar grandes cantidades en poquísimos tiempo**, ya que aplican de inmediato la máxima potencia posible de la zona de la placa. En el caso de **sartenes**, la función shortBoost proporciona la máxima potencia durante un máximo de 30 segundos, mientras que la función boost, ideada para **ollas**, entrega la máxima potencia durante un máximo de 10 minutos.

Quemador Wok de 6 kW.

Gracias a su **enorme potencia**, este quemador Wok facilita cocinar grandes cantidades de alimento en poco tiempo, hasta un 27% más rápido.



cookingSensor: ¿cómo funciona?

cookingSensor, apto para las placas con display TFT, con sus 5 niveles disponibles **controla la temperatura** en el interior de la olla y la mantiene constante y estable, evitando que los alimentos se quemen o hiervan en exceso. Ideal para cocciones a fuego lento, hervir o para alimentos que requieren freírse con gran cantidad de aceite.

Nivel 1. 70°C.

Calentar, conservar caliente.

Nivel 2. 90°C.

Cocinar a fuego lento.

Nivel 3. 100°C.

Hervir.

Nivel 4. 120°C.

Cocer con olla express.

Nivel 5. 170°C.

Freír en olla con gran cantidad de aceite.



Control de temperatura del aceite.

Utilizando **fryingSensor** se cocina de una manera **saludable** y con la **máxima precisión**. Además, es **más seguro**, ya que mantiene la temperatura del aceite constante y estable, evitando que este se inflame. Al elegir entre sus 5 niveles*, es ideal tanto para preparar salsas como para sellar carnes.

*En función del modelo, 4 o 5 niveles de temperatura.

5 niveles de temperatura para cocinar tus platos.

Nivel 1. Muy bajo.

Salsas, derretir chocolate y mantequilla, mantener caliente.

Nivel 2. Bajo.

Tortillas, freír con aceite de oliva virgen extra.

Nivel 3. Medio-bajo.

Crepes, picatostes, gambas.

Nivel 4. Medio-alto.

Bistec y verduras.

Nivel 5. Alto.

Patatas fritas.

Funciones que marcan la diferencia.

Comprobar recipiente.

Permite conocer si el recipiente es apto para inducción. Disponible en todas las placas de inducción de Siemens.

Para más información, consultar el manual de usuario.

Limpieza.

Permite bloquear el control durante 20 segundos, mientras la placa sigue encendida. De este modo, es posible limpiarla de forma segura.

Mantener caliente.

Ideal para derretir chocolate o mantequilla y para conservar calientes platos y recipientes.

Cronómetro.

Permite saber rápida y fácilmente cuánto tiempo ha pasado del proceso de cocción.



Diseño,
combinación
y perfección.



Placas Dominó,
infinitas posibilidades.



Wok de gas iQ700 ER3A6AD70
Teppan Yaki iQ500 ET475FYB1E
flexInducción iQ700 EX375FXB1E

Diseño.

Manejo cómodo y sencillo, aún más fácil.



Control TFT touchPlus. Una pantalla táctil de gran tamaño con 17 niveles de potencia, colores brillantes, alta resolución y contraste. Además, incluye un asistente de recetas muy fácil de utilizar. Disponible en 90, 80 y 60 cm.

Las placas TFT touchPlus no se pueden combinar con las placas dominó.



Control lightSlider. Muy preciso, intuitivo, fácil de utilizar y con 17 niveles de potencia. Si la placa está apagada solo es visible el botón de encendido, consiguiendo una estética totalmente integrada.

Terminaciones.



Terminación topClass. Esta exclusiva terminación incorpora 2 perfiles laterales de aluminio que protegen el cristal. Además, el bisel delantero separa el control de la superficie de cocción.



Terminación biselada. Esta terminación facilita la limpieza de la placa y consigue una integración perfecta con la encimera.

Teppan Yaki.

La principal diferencia con respecto a cocinar con una sartén convencional se puede ver en el sellado, color y sabor de los alimentos. Cocina con poco aceite y a temperatura muy elevada. Y su limpieza con hielo no puede ser más sencilla.

Dos zonas de asado.

Si la cantidad es pequeña, se puede seleccionar solo la **parte delantera** y ajustar la temperatura en dicha zona.

La temperatura perfecta.

Cocinar con Teppan Yaki es muy fácil, tan solo hay que elegir los alimentos y seleccionar la temperatura deseada en el control touchSlider, de **160 a 240°C**. Una vez alcanzada la temperatura adecuada, una señal acústica indica el momento óptimo para empezar a cocinar.

Mantener caliente.

A **70°C** conserva la temperatura de los alimentos de forma óptima hasta el momento de servirlos.

Placa flexInducción.

La placa dominó de 30 cm con control **touchSlider** dispone de una **zona flexInducción** de 21 cm de ancho y 40 cm de fondo que ofrece gran libertad a la hora de colocar varios recipientes de diferentes formas y tamaños.

La placa cuenta con **prestaciones** como la función powerMove, cronómetro, boost, la programación del tiempo, la función silencio, seguridad para niños automática o manual e indicador de calor residual en 2 niveles.

Wok.

Con el control de llama **stepFlame** en **9 niveles** y el quemador Wok de 6 kW, la regulación de la llama es **extremadamente precisa**. Permite cocinar con los dos anillos de fuego o solo con el interno.

Parrilla de hierro fundido.

El diseño de la parrilla de hierro fundido en las placas dominó de gas facilita la limpieza, siendo lavable en el lavavajillas.

Accesorios para flexInducción.

Siemens ofrece accesorios exclusivos para las placas iQ700 flexInducción, como una **plancha de acero** para obtener resultados similares a los de la placa Teppan Yaki y un **grill** para cocinar a la parrilla.

Más información en la página 83.



Accesorio grill HZ390522
2 placas flexInducción iQ700 EX375FXB1E

Placas de gas.

Seguridad y precisión.



Donde la innovación y la tradición van de la mano. Todavía hay muchos cocineros (profesionales incluidos) que preparan sus recetas sobre una placa de gas. Y es que a día de hoy este tipo de placas aportan la misma seguridad y precisión que un modelo eléctrico, sin dejar de lado las tradicionales ventajas de cocinar sobre una llama. El diseño de las placas de gas Siemens en cristal vitrocerámico, cristal templado o acero será foco de todas las miradas con las mejores prestaciones.

El mejor diseño con las mejores prestaciones.

Placa de gas ER9A6SD70.

Con parrillas de hierro fundido lavables en lavavajillas. Además, cuenta con stepFlame para un control preciso de la llama en 9 niveles.

Tecnología stepFlame: precisión total.

Toda la gama de placas de gas Siemens incluye esta tecnología que permite controlar la llama con una precisión nunca vista y equiparable al control de potencia de las placas de inducción.

¿Cómo funciona?

La tecnología de esta válvula regula la salida de gas en cada nivel con la misma precisión desde el nivel 1 hasta el 9, y gracias al gran ángulo de rotación de los mandos y la indicación de los niveles alrededor del mismo hace que el manejo sea realmente sencillo. Según modelo, incorporan un display que indica tanto el nivel de potencia de llama seleccionado como la intensidad del calor residual cuando la placa está apagada.

Diseño e innovación.

La gama de placas de gas aporta un diseño exclusivo a las cocinas Siemens.

- La placa de gas en **cristal vitrocerámico** negro es mucho más resistente a altas temperaturas. Mayor seguridad y facilidad de limpieza.
- Las placas en **cristal templado** dan un toque singular a la cocina, aunando el diseño más exclusivo con el método de cocción más tradicional.
- Las placas de gas en **acero** ofrecen altas prestaciones con el diseño y método de cocción más clásicos.

Parrillas de hierro fundido de máxima estabilidad.

El diseño de las parrillas ofrece una **amplia superficie de apoyo para los recipientes**, evitando el movimiento accidental de los mismos durante la cocción.

Autoencendido integrado.

Toda la gama dispone de autoencendido integrado en el mando, que permite **manejar la placa con una sola mano**. Solo con girar el mando se consigue que la llama aparezca en el quemador.

Quemadores de gran potencia.

Siemens ofrece una amplia gama de quemadores Wok, desde los tradicionales de **4 kW** hasta el Wok de **6 kW**, llegando a ser un 27% más rápido. Además, son más fáciles de manejar al estar compuestos por tan solo 3 piezas, lo que simplifica su desmontaje y limpieza.

Seguridad.

Es imprescindible que la seguridad esté presente a la hora de cocinar con gas. Por eso Siemens incorpora el **sistema de seguridad gasStop** en toda la gama de placas de gas. Cada placa de gas dispone en cada quemador de un termopar de seguridad que cierra el paso del gas en caso de detectar ausencia de llama.



Placa de gas iQ700 ER9A6SD70 con stepFlame

iQ700. Placa flexInducción con extractor integrado.



EX875LX67E

EAN: 4242003867198

Terminación topClass, 80 cm

Top

Precio de ref

2.359,00 €

iQ700

Prestaciones de la placa

- Se conecta a tu móvil vía Home Connect
- Control lightSlider con 17 niveles de potencia
- 2 zonas flexInducción de 24 x 40 cm con funciones boost y shortBoost
- Funciones: flexMotion, powerMove, quickStart, memoria, limpieza, mantener caliente, silencio
- Preparado para cookingSensor
- Control de temperatura del aceite fryingSensor con 5 niveles
- Indicador de energía consumida
- Programación de tiempo y avisador acústico para cada zona
- Cronómetro
- Seguridad para niños
- Autodesconexión de seguridad
- Potencia total de la placa limitable
- Potencia total máxima de la placa: 7,4 kW

Prestaciones del extractor

- Se conecta a tu móvil vía Home Connect
- Manejo a través del control lightSlider: 17 niveles de potencia y 2 niveles intensivos (con retracción automática)
- Motor iQDrive™ con 10 años de garantía
- Potencia máxima de extracción según UNE/EN 61591: 622 m³/h
- Potencia máxima de extracción en nivel máx. normal: 500 m³/h
- Potencia sonora en nivel máx. normal: 69 dB (A)
- Encendido automático del extractor cuando se usa una zona de cocción
- Función auto: sensor de control de ambiente
- Filtros lavables en lavavajillas
- Indicador de saturación de filtros de carbón activo
- Compartimento interior de líquidos derramados (lavable en lavavajillas) con 700 ml de capacidad de fácil acceso
- Desconexión automática temporizada
- Posibilidad de instalación en salida de aire al exterior o en recirculación (necesario adquirir accesorios)

Accesorios*

- Instalación en recirculación sin canalización: HEZ9VRUDO
- Instalación en recirculación con canalización: HEZ9VRPDO
- Instalación en salida de aire al exterior: HEZ9VEDUO
- Incluye recetario bajo pedido
- Accesorios opcionales: ver página 83

Medidas (ancho x fondo)

- Dimensiones del aparato: 812 x 520 mm
- Dimensiones de encastre: 750 x 490 mm
- Alto del aparato bajo la encimera: 223 mm

Promociones



iQ500. Placa combiInducción con extractor integrado.



ED731FQ15E

EAN: 4242003878255

Terminación bisel delantero, 70 cm

Top

Precio de ref

1.795,00 €

iQ500

Prestaciones de la placa

- Control touchSlider con 17 niveles de potencia
- 4 zonas combiInducción de 21 x 19 cm con funciones boost y shortBoost
- Funciones: powerMove, quickStart, memoria, limpieza, silencio
- Indicador de energía consumida
- Programación de tiempo y avisador acústico para cada zona
- Seguridad para niños
- Autodesconexión de seguridad
- Potencia total de la placa limitable
- Potencia total máxima de la placa: 7,4 kW

Prestaciones del extractor

- Manejo a través del control touchSlider: 9 niveles de potencia y 2 niveles intensivos (con retracción automática)
- Motor iQDrive™ con 10 años de garantía
- Potencia máxima de extracción según UNE/EN 61591: 622 m³/h
- Potencia máxima de extracción en nivel máx. normal: 500 m³/h
- Potencia sonora en nivel máx. normal: 69 dB (A)
- Encendido automático del extractor cuando se usa una zona de cocción
- Filtros lavables en lavavajillas
- Indicador de saturación de filtros de carbón activo
- Compartimento interior de líquidos derramados (lavable en lavavajillas) con 700 ml de capacidad de fácil acceso
- Desconexión automática temporizada
- Posibilidad de instalación en salida de aire al exterior o en recirculación (necesario adquirir accesorios)

Accesorios*

- Instalación en recirculación sin canalización: HEZ9VRUDO
- Instalación en recirculación con canalización: HEZ9VRPDO
- Instalación en salida de aire al exterior: HEZ9VEDUO
- Accesorios opcionales: ver página 83

Medidas (ancho x fondo)

- Dimensiones del aparato: 710 x 522 mm
- Dimensiones de encastre: 560 x 490 mm
- Alto del aparato bajo la encimera: 223 mm

Promociones

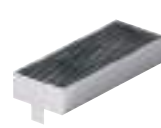


Accesorios placas con extractor integrado.



HEZ9VRUDO

EAN: 4242005225361



Precio de ref.
125,00 €



HEZ9VRPDO

EAN: 4242005225774



Precio de ref.
125,00 €



HEZ9VEDUO

EAN: 4242005225347

Precio de ref.
49,00 €

Kit para instalación en recirculación sin canalización

Kit para instalación en recirculación con canalización total o parcial

- Necesario solicitar conductos para canalización de aire (ver accesorios página 95).

Filtro acústico para instalación en salida de aire al exterior

- Filtro acústico. Necesario solicitar conductos para salida de aire (ver accesorios página 95).

Accesorio placas con extractor integrado.



HEZ9VRCRO

EAN: 4242005225781

Precio de ref.
79,00 €

Filtros de carbón activo

- Repuesto filtros de carbón activo.

iQ700. Placas flexInducción.



EX975KXW1E
EAN: 4242003765685

Terminación topClass, 90 cm

Top

Precio de ref
1.609,00 €
iQ700

Prestaciones

- Se conecta a tu móvil vía Home Connect
- Control TFT touchPlus con 17 niveles de potencia
- 3 zonas de inducción con función boost y shortBoost:
 - 2 zonas flexInducción de 24 x 40 cm
 - 1 zona flexInducción de 24 x 30 cm
- Control placa-campana
- Funciones: flexMotion, powerMove, quickStart, memoria, limpieza, mantener caliente, silencio
- Preparado para cookingSensor
- Control de temperatura del aceite fryingSensor con 5 niveles
- Indicador de energía consumida
- Programación de tiempo y avisador acústico para cada zona

- Cronómetro
- Seguridad para niños
- Autodesconexión de seguridad
- Potencia total de la placa limitable
- Potencia total máxima de la placa: 11,1 kW

Accesorios

- Incluye recetario disponible a través de app Home Connect
- Accesorios opcionales: ver pág. 83

Medidas (ancho x fondo)

- Dimensiones del aparato: 912 x 520 mm
- Dimensiones de encastre: 880 x 490 mm

Promociones



EX975LWV1E
EAN: 4242003759783

Terminación topClass, 90 cm

Top

Precio de ref
1.409,00 €
iQ700

Prestaciones

- Se conecta a tu móvil vía Home Connect
- Control lightSlider con 17 niveles de potencia
- 3 zonas de inducción con función boost y shortBoost:
 - 2 zonas flexInducción de 23 x 40 cm
 - 1 zona gigante triple de 32 cm
- Control placa-campana
- Funciones: powerMove, quickStart, memoria, limpieza, mantener caliente, silencio
- Control de temperatura del aceite fryingSensor con 5 niveles
- Indicador de energía consumida
- Programación de tiempo y avisador acústico para cada zona
- Cronómetro
- Seguridad para niños

- Autodesconexión de seguridad
- Potencia total de la placa limitable
- Combinación perfecta con placas de diseño topClass
- Potencia total máxima de la placa: 11,1 kW

Accesorios

- Incluye recetario disponible a través de app Home Connect
- Accesorios opcionales: ver pág. 83

Medidas (ancho x fondo)

- Dimensiones del aparato: 912 x 520 mm
- Dimensiones de encastre: 880 x 490 mm

Promociones



EX275FXB1E
EAN: 4242003701218

Terminación topClass, 90 cm

Precio de ref
919,00 €
iQ700

Prestaciones

- Control touchSlider con 17 niveles de potencia
- 2 zonas de inducción con función boost:
 - 2 zonas flexInducción de 40 x 21 cm
- Funciones: powerMove, quickStart, memoria, limpieza, silencio
- Indicador de energía consumida
- Programación de tiempo y avisador acústico para cada zona
- Seguridad para niños
- Autodesconexión de seguridad
- Potencia total de la placa limitable
- Potencia total máxima de la placa: 7,4 kW

Accesorios

- Accesorios opcionales: ver pág. 83

Medidas (ancho x fondo)

- Dimensiones del aparato: 912 x 350 mm
- Dimensiones de encastre: 880 x 330 mm

Promociones



iQ700. Placas flexInducción.



EX875KYW1E
EAN: 4242003765296

Terminación topClass, 80 cm

Top

Precio de ref
1.495,00 €
iQ700

Prestaciones

- Se conecta a tu móvil vía Home Connect
- Control TFT touchPlus con 17 niveles de potencia
- 2 zonas de inducción con función boost y shortBoost:
 - 2 zonas flexInducción Plus de 23 x 40 cm con 2 inductores adicionales
- Control placa-campana
- Funciones: flexMotion, powerMove, quickStart, memoria, limpieza, mantener caliente, silencio
- Preparado para cookingSensor
- Control de temperatura del aceite fryingSensor con 5 niveles
- Indicador de energía consumida
- Programación de tiempo y avisador acústico para cada zona
- Cronómetro

- Seguridad para niños
- Autodesconexión de seguridad
- Potencia total de la placa limitable
- Potencia total máxima de la placa: 7,4 kW

Accesorios

- Incluye recetario disponible a través de app Home Connect
- Accesorios opcionales: ver página 83

Medidas (ancho x fondo)

- Dimensiones del aparato: 812 x 520 mm
- Dimensiones de encastre: 780/750 x 490 mm

Promociones



EX875LEC1E
EAN: 4242003692271

Terminación topClass, 80 cm

Top

Precio de ref
919,00 €
iQ700

Prestaciones

- Control lightSlider con 17 niveles de potencia
- 3 zonas de inducción con función boost y shortBoost:
 - 1 zona flexInducción de 24 x 40 cm
 - 1 zona gigante de 28 cm
 - 1 zona de 15 cm
- Funciones: powerMove, quickStart, memoria, limpieza, mantener caliente, silencio
- Control de temperatura del aceite fryingSensor con 5 niveles
- Indicador de energía consumida
- Programación de tiempo y avisador acústico para cada zona
- Cronómetro
- Seguridad para niños
- Autodesconexión de seguridad
- Potencia total de la placa limitable

- Combinación perfecta con placas de diseño topClass
- Potencia total máxima de la placa: 7,4 kW

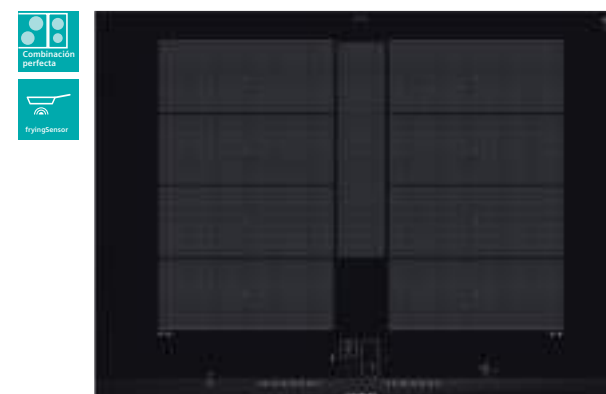
Accesorios

- Incluye recetario bajo pedido y guía rápida para fryingSensor
- Accesorios opcionales: ver página 83

Medidas (ancho x fondo)

- Dimensiones del aparato: 812 x 520 mm
- Dimensiones de encastre: 780/750 x 490 mm

Promociones



EX775LYE4E
EAN: 4242003757826

Terminación topClass, 70 cm

Top

Precio de ref
1.009,00 €
iQ700

Prestaciones

- Control lightSlider con 17 niveles de potencia
- 2 zonas de inducción con función boost y shortBoost:
 - 2 zonas flexInducción Plus de 23 x 38 cm con 1 inductor adicional
- Funciones: flexMotion, powerMove, quickStart, memoria, limpieza, mantener caliente, silencio
- Preparado para cookingSensor
- Control de temperatura del aceite fryingSensor con 5 niveles
- Indicador de energía consumida
- Programación de tiempo y avisador acústico para cada zona
- Cronómetro
- Seguridad para niños
- Autodesconexión de seguridad

- Potencia total de la placa limitable
- Combinación perfecta con placas de diseño topClass
- Potencia total máxima de la placa: 7,4 kW

Accesorios

- Incluye recetario bajo pedido y guía rápida para fryingSensor
- Accesorios opcionales: ver página 83

Medidas (ancho x fondo)

- Dimensiones del aparato: 710 x 520 mm
- Dimensiones de encastre: 560 x 490 mm

Promociones



iQ700. Placas flexInducción.



EX675JYW1E Precio de ref
EAN: 4242003765234 **1.149,00 €**
Terminación topClass, 60 cm Top iQ700

Prestaciones

- Se conecta a tu móvil vía Home Connect
- Control TFT touchPlus con 17 niveles de potencia
- 2 zonas de inducción con función boost y shortBoost:
 - 2 zonas flexInducción Plus de 23 x 38 cm con 1 inductor adicional
- Control placa-campana
- Funciones: flexMotion, powerMove, quickStart, memoria, limpieza, mantener caliente, silencio
- Preparado para cookingSensor
- Control de temperatura del aceite fryingSensor con 5 niveles
- Indicador de energía consumida
- Programación de tiempo y avisador acústico para cada zona
- Cronómetro

- Seguridad para niños
- Autodesconexión de seguridad
- Potencia total de la placa limitable
- Potencia total máxima de la placa: 7,4 kW

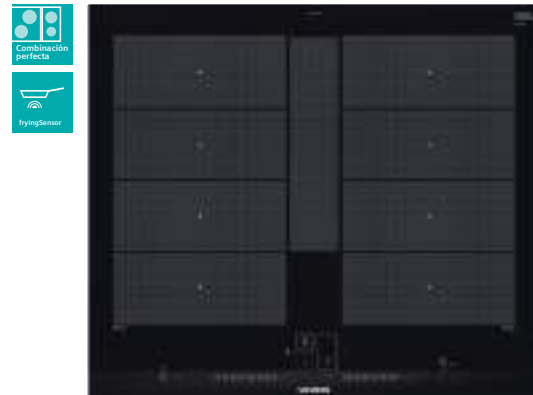
Accesorios

- Incluye recetario disponible a través de app Home Connect
- Accesorios opcionales: ver página 83

Medidas (ancho x fondo)

- Dimensiones del aparato: 602 x 520 mm
- Dimensiones de encastre: 560 x 490 mm

Promociones



EX675LYC1E Precio de ref
EAN: 4242003715291 **965,00 €**
Terminación topClass, 60 cm Top iQ700

Prestaciones

- Control lightSlider con 17 niveles de potencia
- 2 zonas de inducción con función boost y shortBoost:
 - 2 zonas flexInducción Plus de 23 x 38 cm con 1 inductor adicional
- Funciones: flexMotion, powerMove, quickStart, memoria, limpieza, mantener caliente, silencio
- Control de temperatura del aceite fryingSensor con 5 niveles
- Indicador de energía consumida
- Programación de tiempo y avisador acústico para cada zona
- Cronómetro
- Seguridad para niños
- Autodesconexión de seguridad
- Potencia total de la placa limitable

- Combinación perfecta con placas de diseño topClass
- Potencia total máxima de la placa: 7,4 kW

Accesorios

- Incluye recetario bajo pedido y guía rápida para fryingSensor
- Accesorios opcionales: ver página 83

Medidas (ancho x fondo)

- Dimensiones del aparato: 602 x 520 mm
- Dimensiones de encastre: 560 x 490 mm

Promociones



EX675LJC1E Precio de ref
EAN: 4242003716878 **779,00 €**
Terminación topClass, 60 cm iQ700

Prestaciones

- Control lightSlider con 17 niveles de potencia
- 2 zonas de inducción con función boost y shortBoost:
 - 1 zona flexInducción de 21 x 38 cm
 - 1 zona gigante de 28 cm
- Funciones: powerMove, quickStart, memoria, limpieza, mantener caliente, silencio
- Control de temperatura del aceite fryingSensor con 5 niveles
- Indicador de energía consumida
- Programación de tiempo y avisador acústico para cada zona
- Cronómetro
- Seguridad para niños
- Autodesconexión de seguridad
- Potencia total de la placa limitable

- Combinación perfecta con placas de diseño topClass
- Potencia total máxima de la placa: 7,4 kW

Accesorios

- Incluye recetario bajo pedido y guía rápida para fryingSensor
- Accesorios opcionales: ver página 83

Medidas (ancho x fondo)

- Dimensiones del aparato: 602 x 520 mm
- Dimensiones de encastre: 560 x 490 mm

Promociones



iQ300. Placas de inducción.



EH775LDC1E Precio de ref
EAN: 4242003698044 **779,00 €**
Terminación topClass, 70 cm iQ300

Prestaciones

- Control lightSlider con 17 niveles de potencia
- 3 zonas de inducción con función boost y shortBoost:
 - 1 zona gigante triple de 32 cm
 - 1 zona de 21 cm
 - 1 zona de 15 cm
- Control de temperatura del aceite fryingSensor con 5 niveles
- Funciones: quickStart, memoria, limpieza, mantener caliente, silencio
- Indicador de energía consumida
- Programación de tiempo y avisador acústico para cada zona
- Cronómetro
- Seguridad para niños
- Autodesconexión de seguridad
- Potencia total de la placa limitable

- Combinación perfecta con placas de diseño topClass
- Potencia total máxima de la placa: 7,4 kW

Accesorios

- Incluye recetario bajo pedido y guía rápida para fryingSensor

Medidas (ancho x fondo)

- Dimensiones del aparato: 710 x 520 mm
- Dimensiones de encastre: 560 x 490 mm



EH651FDC1E Precio de ref
EAN: 4242003697580 **689,00 €**
Terminación biselada, 60 cm iQ300

Prestaciones

- Control touchSlider con 17 niveles de potencia
- 3 zonas de inducción con función boost para cada zona:
 - 1 zona gigante triple de 32 cm
 - 1 zona de 21 cm
 - 1 zona de 15 cm
- Control de temperatura del aceite fryingSensor con 4 niveles
- Funciones: quickStart, memoria, limpieza, silencio
- Indicador de energía consumida
- Programación de tiempo y avisador acústico para cada zona
- Seguridad para niños
- Autodesconexión de seguridad
- Potencia total de la placa limitable
- Potencia total máxima de la placa: 7,4 kW

Accesorios

- Incluye recetario bajo pedido y guía rápida para fryingSensor

Medidas (ancho x fondo)

- Dimensiones del aparato: 592 x 522 mm
- Dimensiones de encastre: 560 x 490 mm



EH631BDB1E Precio de ref
EAN: 4242003830390 **625,00 €**
Terminación bisel delantero, 60 cm iQ300

Prestaciones

- Control easyTouch con 17 niveles de potencia
- 3 zonas de inducción con función boost para cada zona:
 - 1 zona gigante triple de 32 cm
 - 1 zona de 21 cm
 - 1 zona de 15 cm
- Funciones: quickStart, memoria, silencio
- Programación de tiempo y avisador acústico para cada zona
- Seguridad para niños
- Autodesconexión de seguridad
- Potencia total de la placa limitable
- Potencia total máxima de la placa: 7,4 kW

Medidas (ancho x fondo)

- Dimensiones del aparato: 592 x 522 mm
- Dimensiones de encastre: 560 x 490 mm

iQ100. Placas de inducción.



EH675FJC1E Precio de ref
 EAN: 4242003716281 **655,00 €**
 Terminación topClass, 60 cm iQ100

Prestaciones

- Control touchSlider con 17 niveles de potencia
- 3 zonas de inducción con función boost para cada zona
 - 1 zona gigante de 28 cm
 - 1 zona de 21 cm
 - 1 zona de 15 cm
- Control de temperatura del aceite fryingSensor con 4 niveles
- Funciones: quickStart, memoria, limpieza, silencio
- Indicador de energía consumida
- Programación de tiempo y avisador acústico para cada zona
- Seguridad para niños
- Autodesconexión de seguridad
- Potencia total de la placa limitable
- Potencia total máxima de la placa: 7,4 kW

- Combinación perfecta con placas de diseño topClass

Accesorios

- Incluye recetario bajo pedido y guía rápida para fryingSensor

Medidas (ancho x fondo)

- Dimensiones del aparato: 602 x 520 mm
- Dimensiones de encastre: 560 x 490 mm



EH651BJB1E Precio de ref
 EAN: 4242003757383 **539,00 €**
 Terminación biselada, 60 cm iQ100

Prestaciones

- Control easyTouch con 17 niveles de potencia
- 3 zonas de inducción con función boost para cada zona
 - 1 zona gigante de 28 cm
 - 1 zona de 21 cm
 - 1 zona de 15 cm
- Funciones: quickStart, memoria, silencio
- Programación de tiempo y avisador acústico para cada zona
- Seguridad para niños
- Autodesconexión de seguridad
- Potencia total de la placa limitable
- Potencia total máxima de la placa: 7,4 kW

Medidas (ancho x fondo)

- Dimensiones del aparato: 592 x 522 mm
- Dimensiones de encastre: 560 x 490 mm



EU631BJB2E Precio de ref
 EAN: 4242003807927 **499,00 €**
 Terminación bisel delantero, 60 cm iQ100

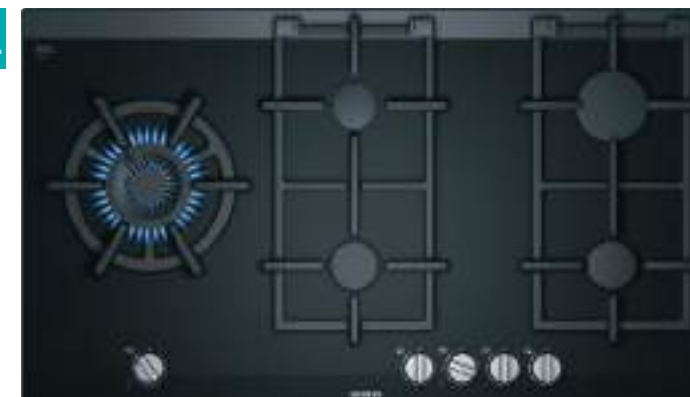
Prestaciones

- Control easyTouch con 17 niveles de potencia
- 3 zonas de inducción con función boost para cada zona
 - 1 zona gigante de 28 cm
 - 1 zona de 21 cm
 - 1 zona de 15 cm
- Funciones: quickStart, memoria, silencio
- Programación de tiempo y avisador acústico para cada zona
- Seguridad para niños
- Autodesconexión de seguridad
- Potencia total de la placa limitable
- Potencia total máxima de la placa: 4,6 kW

Medidas (ancho x fondo)

- Dimensiones del aparato: 592 x 522 mm
- Dimensiones de encastre: 560 x 490 mm

iQ700, iQ500. Placas de gas.



ER9A6SD70 Precio de ref
 EAN: 4242003742846 **1.035,00 €**
 Cristal vitrocerámico negro con terminación topClass, 90 cm Top iQ700

Prestaciones

- Cristal vitrocerámico de fácil limpieza
- 5 quemadores de gas:
 - Izquierda: quemador Wok de hasta 6 kW
 - Centro detrás: quemador auxiliar de hasta 1,1 kW
 - Centro delante: quemador estándar de hasta 1,9 kW
 - Detrás derecha: quemador rápido de hasta 2,8 kW
 - Delante derecha: quemador estándar de hasta 1,9 kW
- 1 quemador Wok con regulación dual de llama
- stepFlame: preciso control de 9 niveles de potencia de la llama
- Display digital
- Encendido eléctrico integrado en el mando
- Parrillas de hierro fundido lavables en lavavajillas

- Seguridad gasStop
- Indicador de calor residual
- Preparada para gas natural
- Placa compatible con gas renovable biometano usando los inyectores para gas natural
- Combinación perfecta con el resto de placas de cristal vitrocerámico diseño topClass

Accesorios

- Anillo para Wok incluido
- Inyectores de gas butano incluidos

Medidas (ancho x fondo)

- Dimensiones del aparato: 912 x 520 mm
- Dimensiones de encastre: 850 x 490

Promociones



EP7A6QB90 Precio de ref
 EAN: 4242003742549 **529,00 €**
 Cristal templado negro, 75 cm iQ500

Prestaciones

- 5 quemadores de gas:
 - Detrás izquierda: quemador estándar de hasta 1,75 kW
 - Detrás derecha: quemador rápido de hasta 3 kW
 - Centro: quemador Wok de hasta 4 kW
 - Delante izquierda: quemador auxiliar de hasta 1 kW
 - Delante derecha: quemador estándar de hasta 1,75 kW
- stepFlame: preciso control de 9 niveles de potencia de la llama
- Encendido eléctrico integrado en el mando
- Cristal templado de fácil limpieza
- Parrillas de hierro fundido

- Seguridad gasStop
- Posibilidad de instalación sobre encimera o enrasada
- Preparada para gas natural
- Placa compatible con gas renovable biometano usando los inyectores para gas natural

Accesorios

- Inyectores de gas butano incluidos

Medidas (ancho x fondo)

- Dimensiones del aparato: 752 x 520 mm
- Dimensiones de encastre: 560 x 490 mm



EP6A6CB20 Precio de ref
 EAN: 4242003742372 **399,00 €**
 Cristal templado negro, 60 cm iQ500

Prestaciones

- 3 quemadores de gas:
 - Izquierda: quemador Wok de hasta 4 kW
 - Detrás derecha: quemador rápido de hasta 3 kW
 - Delante derecha: quemador auxiliar de hasta 1 kW
- stepFlame: preciso control de 9 niveles de potencia de la llama
- Encendido eléctrico integrado en el mando
- Cristal templado de fácil limpieza
- Parrillas de hierro fundido
- Seguridad gasStop
- Posibilidad de instalación sobre encimera o enrasada
- Preparada para gas natural
- Placa compatible con gas renovable biometano usando los inyectores para gas natural

Accesorios

- Inyectores de gas butano incluidos

Medidas (ancho x fondo)

- Dimensiones del aparato: 590 x 520 mm
- Dimensiones de encastre: 560 x 490 mm

iQ500. Placa dominó 40 cm Teppan Yaki.



Prestaciones

- Control touchSlider
- Regulación electrónica de temperatura: 160-240 °C
- **Gran superficie de cocción de acero inoxidable de 292-344 mm**
- Tapa de cristal vitrocerámico
- 2 zonas de cocción con regulación independiente de la zona delantera
- Funciones: mantener caliente (70 °C), limpieza (40 °C), silencio, alarma
- Avisador acústico para cada zona
- Cronómetro
- Indicador de calor residual
- Autodesconexión de seguridad
- Combinación perfecta con placas de diseño topClass

Accesorios

- 2 espátulas incluidas
- HZ394301: accesorio de unión necesario para combinación con otros modelos topClass

Medidas (ancho x fondo)

- Dimensiones del aparato: 392 x 520 mm
- Dimensiones de encastre: 360 x 490 mm

Promociones



ET475FYB1E

EAN: 4242003689127

Terminación topClass, 40 cm

Precio de ref

1.609,00 €

Top

iQ500

iQ700. Placas dominó 30 cm de gas.



Prestaciones

- Quemador de gas:
 - Centro: quemador Wok de hasta 6 kW
- **1 quemador Wok con regulación dual de llama**
- **stepFlame**: preciso control de 9 niveles de potencia de la llama
- Display digital
- Encendido eléctrico integrado en el mando
- Cristal vitrocerámico de fácil limpieza
- **Parrillas de hierro fundido lavables en lavavajillas**
- Seguridad gasStop
- Indicador de calor residual
- Preparada para gas natural
- Placa compatible con gas renovable biometano usando los inyectores para gas natural
- Combinación perfecta con el resto de placas de cristal vitrocerámico diseño topClass

Accesorios

- Anillo para Wok incluido
- Inyectores de gas butano incluidos
- HZ394301: accesorio de unión necesario para combinación con otros modelos topClass

Medidas (ancho x fondo)

- Dimensiones del aparato: 302 x 520 mm
- Dimensiones de encastre: 270 x 490 mm

Promociones



ER3A6AD70

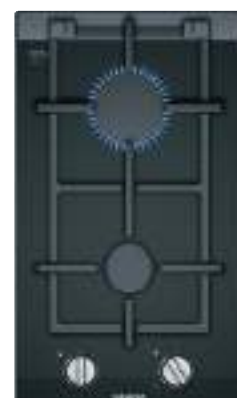
EAN: 4242003742631

Terminación topClass, 30 cm

Precio de ref

459,00 €

iQ700



Prestaciones

- 2 quemadores de gas
 - Centro detrás: quemador rápido de hasta 2,8 kW
 - Centro delante: quemador estándar de hasta 1,9 kW
- **stepFlame**: preciso control de 9 niveles de potencia de la llama
- Display digital
- Encendido eléctrico integrado en el mando
- Cristal vitrocerámico de fácil limpieza
- **Parrillas de hierro fundido lavables en lavavajillas**
- Seguridad gasStop
- Indicadores de calor residual
- Preparada para gas natural
- Placa compatible con gas renovable biometano usando los inyectores para gas natural
- Combinación perfecta con el resto de placas de cristal vitrocerámico diseño topClass

Accesorios

- Inyectores de gas butano incluidos
- HZ394301: accesorio de unión necesario para combinación con otros modelos topClass

Medidas (ancho x fondo)

- Dimensiones del aparato: 302 x 520 mm
- Dimensiones de encastre: 270 x 490 mm

Promociones



ER3A6BD70

EAN: 4242003742693

Terminación topClass, 30 cm

Precio de ref

425,00 €

iQ700

iQ700, iQ100. Placas dominó 30 cm de inducción.



Prestaciones

- Control touchSlider con 17 niveles de potencia
- **1 zona flexInducción de 21 x 40 cm con función boost**
- Funciones: powerMove, quickStart, memoria, limpieza, silencio
- Programación de tiempo y avisador acústico para cada zona
- Cronómetro
- Indicador de energía consumida
- Seguridad para niños
- Autodesconexión de seguridad
- Potencia total de la placa limitable

- Combinación perfecta con placas de diseño topClass

Accesorios

- HZ394301: accesorio de unión necesario para combinación con otros modelos topClass

Medidas (ancho x fondo)

- Dimensiones del aparato: 302 x 520 mm
- Dimensiones de encastre: 270 x 490 mm

Promociones



EX375FXB1E

EAN: 4242003697405

Terminación topClass, 30 cm

Precio de ref

575,00 €

iQ700



Prestaciones

- Control touchSlider con 17 niveles de potencia
- 2 zonas de inducción con función boost para cada zona
 - 1 zona de 21 cm
 - 1 zona de 15 cm
- Funciones: quickStart, memoria, limpieza, silencio
- Programación de tiempo y avisador acústico para cada zona
- Cronómetro
- Indicador de energía consumida
- Seguridad para niños
- Autodesconexión de seguridad
- Potencia total de la placa limitable
- Indicador de calor residual

- Combinación perfecta con placas de diseño topClass

Accesorios

- HZ394301: accesorio de unión necesario para combinación con otros modelos topClass

Medidas (ancho x fondo)

- Dimensiones del aparato: 302 x 520 mm
- Dimensiones de encastre: 270 x 490 mm

Accesorio de unión.



Accesorio placas dominó

- Accesorio de unión oculto para combinar placas dominó entre sí o con placas con diseño topClass, excepto la placa de 35 cm de fondo, las placas con TFT y las placas de inducción de 70 cm

HZ394301

EAN: 4242003421093

Precio de ref.

49,00 €

iQ300, iQ100. Placas vitrocerámicas.



ET651FKP2E Precio de ref. **345,00 €**
 EAN: 4242003804759
 Terminación biselada, 60 cm iQ300

Prestaciones

- Control touchSlider con 17 niveles de potencia
- 3 zonas vitrocerámicas:
 - 1 zona gigante doble de 28/21 cm con función boost
 - 1 zona doble de 18/12 cm con función boost
 - 1 zona de 15 cm
- Funciones: memoria, limpieza, silencio
- Programación de tiempo y avisador acústico para cada zona
- Seguridad para niños
- Indicador de energía consumida
- Indicador de calor residual
- Autodesconexión de seguridad

Medidas (ancho x fondo)

- Dimensiones del aparato: 592 x 522 mm
- Dimensiones de encastre: 560 x 490 mm



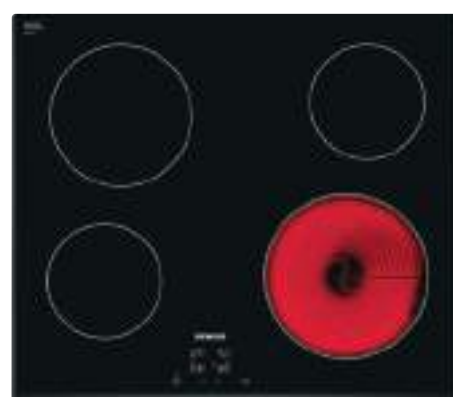
ET631BK17E Precio de ref. **299,00 €**
 EAN: 4242003616154
 Terminación bisel delantero, 60 cm iQ300

Prestaciones

- Control easyTouch con 17 niveles de potencia
- 3 zonas vitrocerámicas:
 - 1 zona gigante doble de 28/21 cm
 - 1 zona de 18 cm
 - 1 zona de 15 cm
- Funciones: memoria, silencio
- Programación de tiempo y avisador acústico para cada zona
- Seguridad para niños
- Indicador de calor residual
- Autodesconexión de seguridad

Medidas (ancho x fondo)

- Dimensiones del aparato: 592 x 522 mm
- Dimensiones de encastre: 560 x 490 mm



ET651HE17E Precio de ref. **279,00 €**
 EAN: 4242003614563
 Terminación biselada, 60 cm iQ100

Prestaciones

- Control easyTouch con 17 niveles de potencia
- 4 zonas vitrocerámicas:
 - 1 zona de 21 cm
 - 1 zona de 18 cm
 - 2 zonas de 15 cm
- Funciones: memoria, silencio
- Seguridad para niños
- Indicador de calor residual
- Autodesconexión de seguridad

Medidas (ancho x fondo)

- Dimensiones del aparato: 592 x 522 mm
- Dimensiones de encastre: 560 x 490 mm

Accesorios placas.



HZ39050 Precio de ref. **105,00 €**
 EAN: 4242003717349

cookingSensor

- Sensor de cocción para las placas EX975KXW1E, EX875KYW1E, EX875LX67E, EX775LYE4E, EX675JYW1E. Incluye 5 anillos de fijación



HEZ390011 Precio de ref. **105,00 €**
 EAN: 4242002672991

Fuente de asados con tapa

- Fuente rectangular especialmente diseñada para placas iQ700 flexInducción
- Superficie útil: 30,8 x 22 cm
- Capacidad: 6,5 l



HEZ390012 Precio de ref. **49,00 €**
 EAN: 4242002728681

Rejilla para cocción al vapor

- Parrilla para combinar con la fuente HEZ390011 y cocinar al vapor



HZ390512 Precio de ref. **209,00 €**
 EAN: 4242003617755

Plancha Teppan Yaki

- Plancha Teppan Yaki especialmente diseñada para las placas iQ700 flexInducción
- Compatible con control de temperatura del aceite: fryingSensor
- Superficie útil: 38 x 21 cm



HZ390522 Precio de ref. **155,00 €**
 EAN: 4242003616024

Grill

- Grill especialmente diseñado para las placas iQ700 flexInducción
- Compatible con control de temperatura del aceite: fryingSensor
- Superficie útil: 36 x 17 cm



HEZ9SE030 Precio de ref. **135,00 €**
 EAN: 4242005195596

Set de ollas y sartén

- Apto para placas de inducción, vitrocerámicas y gas
- Cacerola: Ø de la base 14 cm, Ø de la boca 16 cm
- Cacerola: Ø de la base 18 cm, Ø de la boca 20 cm
- Sartén: Ø de la base 22 cm, Ø de la boca 26 cm



HEZ390250 Precio de ref. **79,00 €**
 EAN: 4242002881379

Sartén Ø de la base 28 cm

- Sartén especial para placas con control de temperatura del aceite: fryingSensor
- Ø de la base: 28 cm
- Ø de la boca: 34 cm



HEZ390230 Precio de ref. **59,00 €**
 EAN: 4242002479828

Sartén Ø de la base 21 cm

- Sartén especial para placas con control de temperatura del aceite: fryingSensor
- Ø de la base: 21 cm
- Ø de la boca: 26 cm



HEZ390220 Precio de ref. **55,00 €**
 EAN: 4242002479811

Sartén Ø de la base 19 cm

- Sartén especial para placas con control de temperatura del aceite: fryingSensor
- Ø de la base: 19 cm
- Ø de la boca: 24 cm



HEZ390210 Precio de ref. **49,00 €**
 EAN: 4242002479705

Sartén Ø de la base 15 cm

- Sartén especial para placas con control de temperatura del aceite: fryingSensor
- Ø de la base: 15 cm
- Ø de la boca: 20 cm



HZ390240 Precio de ref. **89,00 €**
 EAN: 4242003570418

Paella 32 cm

- Recomendada para la zona de 32 cm
- Ø de la base: 31 cm
- Ø de la boca: 40 cm



Diseño excepcional y único adaptado a cada cocina.

La perfecta coordinación. Ambiente libre de humos y olores.

Con un diseño perfecto y la más avanzada tecnología, Siemens ofrece soluciones de extracción adaptadas a las cocinas más exigentes. No importa cuál sea la necesidad: una campana decorativa, un extractor de encimera o de techo... la amplia gama de campanas potentes y silenciosas sorprenderá a cualquiera.

Extractores de techo.

Disponibles en diferentes medidas y adaptados a falsos techos cada vez más estrechos, estéticas enrasadas, diseños de cristal retroiluminado con una iluminación perfecta... una gama de extractores de techo que incluyen prestaciones como la función auto, Home Connect, interior blindado, gran potencia de extracción y mínimo ruido.

Función auto.

El sensor de control de ambiente, integrado en el motor y activado mediante la función auto, selecciona automáticamente el nivel necesario de extracción para un ambiente libre de humos y sin preocupaciones.

Extracción.
Diseño y espacios únicos.

Extractor de techo slim iQ500 LR26CBS20
Placa de gas iQ500 EP7A6QB90
Frigorífico americano iQ700 KA92DHXFP

Soluciones de extracción.

Diseño espectacular y altas prestaciones.

Extractor de techo Slim LR26CBS20.

Este extractor de techo de 120 cm de ancho y cristal blanco con LEDs integrados se adapta a alturas de falso techo de 20 cm, cuenta con la función auto y Home Connect.

Extractor de techo slim iQ500 LR26CBS20
Placa flexInducción con extractor integrado iQ700 EX875LX67E
Horno iQ700 HN678G4S6
Cafetera integrable iQ700 CT636LES6
Módulo de calentamiento iQ700 BI630CNS1

Lo más importante. Lo más Siemens.

Extractores de techo.

La tendencia actual de cocinas abiertas, espacios diáfanos e islas es una realidad. Siemens tiene la solución idónea cuando se busca un ambiente sin obstáculos y perfectamente integrado en la cocina.

Los extractores de techo y extractores telescópicos de encimera de Siemens no solo cuentan con las mejores prestaciones sino que se adaptan a todo tipo de instalaciones, ofreciendo total comodidad.

Función auto.

Un sensor patentado e integrado en el motor es activado mediante la función auto.

La potencia de extracción **se ajusta automáticamente** según las necesidades exactas de cada momento.

Motor iQdrive™: potencia y eficiencia.

Siemens **alcanza hasta 980 m³/h** de potencia en sus soluciones de extracción para eliminar rápidamente los humos a la vez que consigue ser eficiente y disminuir considerablemente el ruido.

Control placa-campana.

Permite **conectar y controlar la campana** a través de la placa: directamente desde la placa o a través de la app Home Connect. También permite, con total comodidad activar la función Auto para que no tengas que preocuparte de nada mientras estás cocinando.

Cuando se enciende la placa, la luz de la campana se pone en funcionamiento. Y al apagar la placa, la campana activa la desconexión automática temporizada para que la estancia quede libre de humos, todo ello, de manera totalmente automática.

Tu campana es inteligente. ¿Sabes todo lo que puede hacer?

¿Controlar la campana desde tu móvil?

El control remoto de tu campana te permite controlar los niveles de potencia de extracción, activar la función auto, temporizar la desconexión directamente desde tu móvil.

¿Tienes un problema con tu campana?

El Servicio Técnico Oficial puede conectarse inmediatamente y **diagnosticar problemas de forma remota** sin necesidad de la visita del técnico. Solicítalo gratuitamente en el 976 305 714.

Notificación de saturación de filtros.

Con los **avisos y notificaciones**, podrás saber cuándo tus filtros alcanzan su porcentaje de saturación. Incluso podrás comprar nuevos filtros en el apartado de "tienda" de la app.

Selección entre infinitos colores de la luz de ambiente de tu campana.

En los modelos que incorporan **emotionLight**, podrás elegir desde tu móvil entre infinitos colores la iluminación perimetral de las campanas verticales e inclinadas iQ700.

¿Regular la calidez de la iluminación?

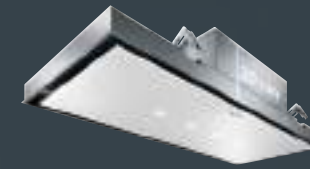
En los modelos que tienen disponible esta prestación es posible regular la intensidad de la calidez de la iluminación, para lograr la atmósfera deseada en tu cocina.

Descarga y usa la App

Home Connect

Extractores de techo.

Extractor de techo slim iQ500 LR26CB520
Placa flexInducción iQ700 EX975KXW1E



Extractores de techo slim.

La altura del falso techo es fundamental para la instalación de este tipo de campanas. Por eso, Siemens se adapta a **alturas de falso techo de 20 cm** gracias a su motor más estrecho.

Disponible en dos medidas, **90 x 50 cm** y **120 x 50 cm**, no solo están preparados para cualquier tipo de techo sino para infinitas combinaciones de cocción garantizando la máxima extracción.

Siemens ofrece una completa gama de extractores de techo. La solución idónea cuando se busca un espacio diáfano, sin obstáculos y perfectamente integrada en la cocina que permite, además, aprovechar el espacio al máximo a la vez que aportan un toque distintivo y elegante en la cocina. Toda la gama cuenta con **interior blindado** para una limpieza más sencilla y segura.

Aire fresco garantizado.

Fácil manejo y fácil instalación.

Los extractores de techo disponen de un **mando a distancia** muy sencillo de usar. Incorporan un botón para iniciar la **desconexión automática temporizada** que permite prolongar su funcionamiento tras terminar de cocinar para acabar de eliminar todos los humos y olores. Además incorporan un **sistema de fácil instalación** en todos los modelos.



Es importante reforzar el falso techo o considerar una estructura a forjado, según sea la capacidad de carga del falso techo.

Es posible instalar los extractores de techo tanto en salida de aire al exterior como en recirculación. Es posible adquirir el **kit de recirculación de alta eficiencia** con mejores niveles de ruido y con rejilla al exterior tanto en acero inoxidable como en blanco. También está disponible el **kit de larga duración**, tanto en acero como en blanco (ver cuadro pág. 97)

Filtros antipolen de alta eficiencia.

Este filtro permite que puedas respirar un aire más limpio y puro en tu cocina, gracias a una tercera capa de impregnación biofuncional, la cual **reduce al mínimo la presencia de alérgenos** presentes en el polen.

Con estos filtros se optimiza el rendimiento de la campana con un menor nivel de ruido (en comparación con el kit de recirculación tradicional), una absorción de olores de más del 90% y 18 meses de rendimiento óptimo de la campana sin necesidad de cambiar el filtro de carbón activo.

Eficaz y discreto gracias al motor sin escobillas con 10 años de garantía.

Gracias a la incorporación de este **motor iQdrive™** en todos los extractores de techo, se alcanza una capacidad de extracción de hasta 933 m³/h.

Sus bajos niveles de ruido permiten que cocinar sea una tarea completamente placentera.

Diseñados para atraer.



Diseño iQ700 en cristal blanco retroiluminado.



Diseño iQ500 con LEDs integrados tras cristal blanco.

Diseño de vanguardia.

El extractor de encimera telescópico combina un diseño espectacular con las mejores prestaciones.

Elegante diseño.

Elegante y moderno diseño, con el frontal en cristal negro y los mandos **touchControl** integrados en la parte superior. Con tan solo pulsar un botón se eleva o se oculta el extractor, para que cuando no se necesite quede perfectamente integrado en la encimera.

Eficiencia total.

Al estar situado tan cerca de la placa, el extractor capta rápidamente los humos y olores que se generan durante la cocción sin que lleguen a dispersarse.

La campana perfecta para instalar en una isla de cocción o en cualquier tipo de instalación.

Iluminación LED.

Cuenta con iluminación LED que proporciona una luz agradable y eficiente.

Y alcanza una potencia de extracción de 750 m³/h.

Extractor de encimera telescópico.

Extractor de encimera iQ700 LD97DBM60

Flexibilidad de instalación.

Su total flexibilidad permite hacer una instalación para que quede perfectamente **enrasada** en el mueble como si formase parte de la propia encimera. Puede instalarse con el **motor por delante, detrás o disociado hasta a 3 metros** del extractor, lo que ofrece gran libertad de instalación y aprovechamiento de espacio en la cocina.

Puede instalarse en un mueble de un mínimo de 75 cm de fondo o de 65 cm en caso de combinarse con una placa panorámica*. En todos los casos, **tanto con salida de aire al exterior como en recirculación.**



Instalación en isla con motor en la trasera.



Instalación a pared con motor en cuerpo de mueble.



Instalación a pared con motor disociado**.

*Placa de fondo 35 cm.

**Para la conexión con motor disociado, pedir kit DSZ9ID0M0 y otros accesorios necesarios (consultar tubos, codos y conectores en las páginas 95 y 99)

Campanas decorativas de isla y pared.



Campana decorativa LF91BUV50

Máxima eficiencia.

Alcanzan hasta 980 m³/h gracias a su **motor iQdrive™**, disponible desde iQ500, con **10 años de garantía** y totalmente silencioso.

Con sus **sistemas de insonorización**, desde iQ500, se reduce el ruido un 20% con respecto a una campana con motor convencional.

También se incluyen **mejores filtros** antigrasa, de hasta 9 capas, tanto de acero como de aluminio.

Campanas inteligentes.

Las campanas iQ700 son **Home Connect** para que las puedas controlar desde tu tablet o móvil. Y también gracias al **control placa-campana** podrás olvidarte por completo de la campana. Activa la función auto desde la placa y deja que el sensor de la campana haga el resto.

Instalación en recirculación.

Todas las campanas de isla y de pared se pueden instalar en recirculación con **filtros de alta eficiencia antipolen**, que retienen más de un 90% de olores. Y además, es posible adquirir un **filtro de larga duración** con una vida útil de hasta 10 años. (Ver cuadro en páginas 96 y 97).

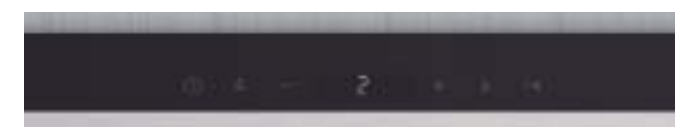
Diseños discretos y elegantes.



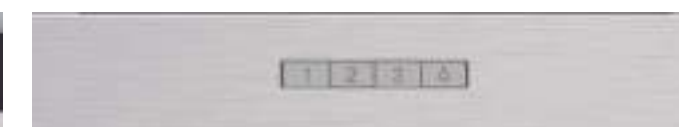
Diseño iQ700.



Diseño iQ300.



Diseño iQ500.



Diseño iQ100.

Campanas inclinadas y verticales.



Campana vertical iQ700 LC97FW60

Creadas para subir el nivel de diseño de cualquier estancia, las campanas inclinadas y verticales de Siemens, colocadas en una pared, crean un estilo propio gracias a sus líneas atemporales. Equipar tu cocina con una campana potente y silenciosa, fácil de instalar y con estilo, ahora es posible.

Las **campanas verticales Siemens** tienen un diseño inconfundible en cristal negro y perfiles cromados. Son un foco de creatividad que armoniza a la perfección con otros electrodomésticos Siemens. El diseño de las **campanas inclinadas Siemens** con su función softLight con regulador de intensidad y su iluminación ambiental emotionLight añaden un toque personal al espacio.

Función auto.

El sensor integrado en el motor es activado mediante la función auto, mide la intensidad y calidad del humo mientras se está cocinando, **ajustando la potencia de extracción automáticamente** según las necesidades exactas de cada momento.

Posición boost.

Gracias a la apertura a 15° del cristal delantero, la extracción es más efectiva en situaciones de cocción que necesiten esta ayuda extra.

Personaliza el ambiente con emotionLight.

Las campanas iQ700 tanto verticales como inclinadas tienen la posibilidad de **elegir entre 9 colores la iluminación perimetral** de la campana.

¡Y a través de **Home Connect** podrás elegir entre infinitos colores!



Campana vertical iQ700 LC91KWW60
Placa flexInducción iQ700 EX875KYW1E



Campana telescópica iQ700 LI69SA684

Integración perfecta.

Campanas telescópicas.

Las mejores prestaciones.

Prestaciones como **motor iQDrive™** con 10 años de garantía, **iluminación LED** de alta eficiencia con regulación de intensidad y encendido y apagado gradual, **función auto**, **filtros de acero inoxidable**, control touchSlider, desconexión automática temporizada, indicador de saturación de filtros antigrasa y de carbón activo... hace únicas las campanas telescópicas Siemens. Y todo ello, con el sistema de instalación más sencillo. Además, podrás conseguir que tu campana sea prácticamente invisible gracias al accesorio para ocultar campana*.

Recirculación de alta eficiencia.

Las campanas telescópicas desde iQ300, permiten la instalación en recirculación con el **kit de alta eficiencia antipolen**, lo que supone no solo una mayor retención de grasas, sino que se consigue un menor nivel de ruido (en comparación con el kit de recirculación tradicional) y una reducción al mínimo de la presencia de alérgenos presentes en el polen. Y ahora también disponible el **kit de recirculación de larga duración****, total comodidad.

Módulos de integración iQ700.



El diseño que no se ve.

Los módulos de integración quedan ocultos dentro de un mueble alto y además con un elegante diseño, tanto **en acero**, de 52 cm de ancho, como en **cristal blanco**, en 70 y 86 cm.

Incluyen prestaciones como **iluminación LED** y **motor iQdrive™** sin escobillas y muy potente con hasta 800 m³/h. Y además son sumamente **fáciles de instalar**. Y si se instalan en recirculación tienen disponible el **kit de recirculación regenerativo**** o el **kit de alta eficiencia antipolen****.

*Ver accesorios en la página 99.
**Ver cuadro en la páginas 98 y 99.



¿Cómo elegir una campana?

Dos aspectos fundamentales.

1. El tamaño de la cocina.

Este factor determina el volumen de aire real que hay que renovar. Con este valor se puede determinar la **capacidad de extracción necesaria** medida en m³/h, es decir, el volumen de aire que hay que renovar cada hora.

Para una renovación adecuada de aire en la zona de cocción es necesario que la campana renueve entre 6 y 12 veces el volumen de la estancia a la hora, a mínima y máxima velocidad respectivamente.

Siemens recomienda realizar este cálculo y **elegir siempre la campana que mejor se ajuste a las necesidades de renovación de aire de la cocina**, atendiendo siempre a los valores de extracción de la campana según norma UNE/EN 61591.

Una vez definido el valor de la capacidad de extracción mínima necesaria, se debe elegir el tamaño apropiado de la campana para la zona de cocción. **Lo óptimo es que el ancho de la campana sea igual o mayor que el ancho de la placa**, consiguiendo una menor dispersión de humos y una renovación del aire de la cocina en menos tiempo.

2. La instalación óptima.

La instalación es clave para conseguir un buen funcionamiento de la campana. Siemens recomienda utilizar conductos del mayor diámetro posible y de corto recorrido; que los tubos sean lisos, evitar salidas parcialmente bloqueadas, reducir la utilización de codos y evitar utilizar codos con el interior recto.

Para conseguir una instalación perfecta, Siemens dispone de accesorios de **tubos lisos de diámetro 150 mm***, con los que se puede realizar una configuración estándar de instalación.

* Siemens recomienda utilizar conductos de 150 mm de diámetro, en caso de necesitar hacer una reducción de sección, cuanto más lejos esté de la salida de la campana, mejor será el rendimiento.

Accesorios especiales para la instalación de campanas con salida de aire al exterior.

Conductos circulares.

Plano técnico				
Descripción	Conducto cilíndrico 150 mm, 1.000 mm longitud	Conector cilíndrico 150 mm	Conector cilíndrico 150 mm	Accesorio anticondensación
VIB	AD752010	AD754090	AD752030	AD752070
EAN	4242006189617	4242006191030	4242006189624	4242006189631
Precio	19,00 €	15,00 €	19,00 €	39,00 €

Conductos rectangulares.

Sección equivalente a diámetro 150 mm. Se recomienda emplear estos conductos cuando no existe espacio suficiente para diámetro 150 mm y son necesarios para la salida a exterior de los extractores de techo slim de altura 20 cm (LR96CBS20 y LR26CBS20), para montaje del motor disociado del extractor de encimera LD97DBM60 y para instalación de placa con extractor integrado EX875LX67E.

Plano técnico									
Descripción	Conducto rectangular 89 x 222 mm, 500 mm longitud	Conducto rectangular 89 x 222 mm, 1.000 mm longitud	Codo vertical 90° rectangular	Codo horizontal 90° rectangular	Codo vertical 90° rectangular encimeras de 65 cm	Codo vertical 90° rectangular encimeras de 60 cm	Conector para tubos rectangulares 89 x 222 mm	Conector mixto rectangular/circular	Conector mixto 90° rectangular/circular
VIB	HEZ9VDSM1	HEZ9VDSM2	HEZ9VDSB2	HEZ9VDSB1	HEZ9VDSB3	HEZ9VDSB4	HEZ9VDSS1	HEZ9VDSI0	HEZ9VDSI1
EAN	4242005253814	4242005253821	4242005253845	4242005253838	4242005253852	4242005286881	4242005254224	4242005254231	4242005254248
Precio	19,00 €	35,00 €	25,00 €	29,00 €	25,00 €	25,00 €	15,00 €	25,00 €	25,00 €

Instalación en recirculación.

En una instalación en recirculación el aire es aspirado por el ventilador de la campana y devuelto de nuevo al interior de la cocina liberado de olores, tras pasar por el filtro de carbón activo.

Recomendación de instalación.

El funcionamiento en recirculación de aire está especialmente indicado para aquellas viviendas con un sistema de ventilación deficiente o sin posibilidad de salida de aire.

En el caso que, con una instalación de salida de aire al exterior las pérdidas de extracción fueran superiores al 40%, se recomienda instalar la campana en recirculación.

El **ahorro energético** es una gran ventaja de esta instalación: no se desperdicia la calefacción en invierno ni la refrigeración en verano.

Vida útil y reducción de olor.

Este sistema presenta una reducción de olor de hasta el 95% y la vida útil de los filtros varía entre 6 meses y 10 años, según el filtro elegido.

Mínimo ruido.

Ambiente eficiente y además, libre de ruido, puesto que se consigue **reducir el ruido hasta 3 dB** respecto a los sistemas convencionales de recirculación.

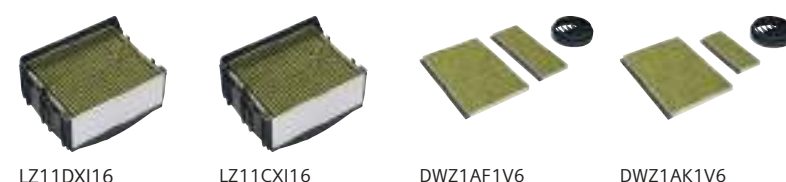
Instalación.

La instalación y mantenimiento de los filtros de carbón activo es muy sencilla y depende del tipo de campana.

Filtros de alta eficiencia antipolen.

Estos filtros permiten que puedas respirar el aire más limpio y puro en tu cocina, gracias a una tercera capa de impregnación biofuncional, la cual **reduce al mínimo la presencia de alérgenos** presentes en el polen. Existen 4 versiones:

	Referencia	EAN	Precio ref.	Válido para:
1. Kit antipolen de alta eficiencia integrado: permite integrar el filtro directamente en el tubo decorativo de manera que quede totalmente invisible. Los filtros LZ11DXI16 y LZ11CXI16 son accesibles desde la parte superior por lo que es necesario dejar 25 cm a techo.				
Campanas de pared iQ300 e iQ100	LZ11DXI16	4242003861790	95,00 €	LC97BHM50, LC96BHM50, LC66BHM50, LC96BBC50
Campanas inclinadas	LZ11CXI16	4242003861783	115,00 €	LC87KEM60
Campanas verticales	DWZ1AF1V6	4242005246243	95,00 €	LC97FVW20, LC97FVW60
Campanas inclinadas	DWZ1AK1V6	4242005246779	95,00 €	LC91KWW20, LC91KWW60



	Referencia	EAN	Precio ref.	Válido para:
2. Kit antipolen de alta eficiencia: permite llevar el tubo decorativo a techo y es accesible por delante.				
Campanas de isla	LZ22CX56	4242003861981	249,00 €	LF91BUV50, LF97BCP50
Campanas de pared iQ700 e iQ500 de 90 cm	DWZ2CX5C6	4242005179923	185,00 €	LC91BUV50, LC91BUR50, LC98BIP50, LC97BHP50
Campanas de pared iQ500 de 70 cm	DWZ1FX5C6	4242005179909	185,00 €	LC77BHP50
Campanas de pared iQ300 e iQ100	DWZ1FX5C6	4242005179909	185,00 €	LC97BHM50, LC96BHM50, LC66BHM50, LC96BBC50



	Referencia	EAN	Precio ref.	Válido para:
3. Kit antipolen de alta eficacia para telescópicas y módulos de integración: se coloca dentro del mismo mueble superior.				
Campanas telescópicas iQ700, iQ500 e iQ300	DWZ1IX1C6	4242005179879	185,00 €	LI99SA684, LI69SA684, LI97SA531, LI67SA531
Módulos de integración	DWZ1IX1C6	4242005179879	185,00 €	LB89585M, LB79585M, LB59584M



	Referencia	EAN	Precio ref.	Válido para:
4. Kit antipolen de alta eficacia para campanas de techo: se integra en el techo a una distancia mínima de un metro desde la campana.				
Extractores de techo (color blanco)	LZ21JCC26	4242003861813	379,00 €	LR99CQS20, LR27CBS20, LR97CBS20
Extractores de techo (color inox)	LZ21JCC56	4242003861820	399,00 €	LR99CQS20, LR27CBS20, LR97CBS20
Extractores de techo slim (color blanco)	DIZ1JX2C1*	4242005194834	365,00 €	LR26CBS20, LR96CBS20



*No es antipolen.

Filtros de larga duración.

Gracias a esta novedosa tecnología es posible liberar de olores los filtros gracias a la posibilidad de **regenerarlos en el horno**.

Es recomendable realizar este proceso cada cuatro meses a 200°C durante 2 horas (excepto el del extractor de encimera que requiere una regeneración a 100°C durante 1 hora). Se consigue una **vida útil de hasta 10 años del filtro** y hasta un 90% de reducción de olores.

	Referencia	EAN	Precio ref.	Válido para:
Kit de recirculación de larga duración				
Extractores de techo	LZ20JCD20 (color blanco)	4242003836071	575,00 €	LR99CQS20, LR27CBS20, LR97CBS20
Extractores de techo	LZ20JCD50 (color inox)	4242003836088	575,00 €	LR99CQS20, LR27CBS20, LR97CBS20
Campanas de isla	LZ22FXD51	4242003877197	405,00 €	LF91BUV50, LF97BCP50
Campanas verticales	DWZ0AF0R0	4242002966410	309,00 €	LC97FVW20, LC97FVW60
Campanas inclinadas	DWZ0AK0R0	4242002966472	309,00 €	LC91KWW20, LC91KWW60, LC87KHM20, LC87KHM60
Campanas telescópicas iQ700, iQ500 e iQ300	DWZ1IT1D1	4242005223695	415,00 €	LI99SA684, LI69SA684, LI97SA531, LI67SA531
Módulos de integración	DWZ1IT1D1	4242005223695	415,00 €	LB89585M, LB79585M, LB59584M



	Referencia	EAN	Precio ref.	Válido para:
Kit de recirculación regenerativo				
Extractor de encimera	DSZ9ID0P0	4242005095773	185,00 €	LD97DBM60



	Referencia	EAN	Precio ref.	Válido para:
Kit de recirculación regenerativo integrado				
Campanas de pared iQ700 e iQ500	DWZ0XX0J5	4242005106622	259,00 €	LC91BUV50, LC91BUR50, LC98BIP50, LC97BHP50, LC77BHP50
Campanas de pared iQ300 e iQ100	DWZ0XX0J0	4242005099375	259,00 €	LC97BHM50, LC96BHM50, LC66BHM50, LC96BBC50
Campanas inclinadas	DWZ0XX0J0	4242005099375	259,00 €	LC87KEM60



Kit de recirculación tradicional.

	Referencia	EAN	Precio ref.	Válido para:
Kit de recirculación tradicional (no alta eficiencia)				
Campanas de isla	DHZ5385	4242002633879	59,00 €	LF91BUV50, LF97BCP50
Campanas inclinadas	DWZ1EK1U1	4242005202690	59,00 €	LC87KEM60
Campanas de pared iQ500 de 90 cm	DHZ5345	4242002633824	59,00 €	LC91BUV50, LC91BUR50, LC98BIP50, LC97BHP50
Campanas de pared iQ700 e iQ500 de 70 cm	DHZ5325	4242002633800	59,00 €	LC77BHP50
Campanas de pared iQ300 e iQ100	DWZ0DX0U0	4242005054039	55,00 €	LC97BHM50, LC96BHM50, LC66BHM50, LC96BBC50
Campanas telescópicas iQ700, iQ500 e iQ300	DSZ4565	4242002882314	45,00 €	LI99SA684, LI69SA684, LI97SA531, LI67SA531
Campanas telescópicas iQ100	LZ45450	4242003730522	45,00 €	LI64MB521
Módulos de integración	LZ55750	4242003681442	105,00 €	LB89585M, LB79585M, LB59584M

Otros accesorios.

Tubos decorativos prolongadores.

La altura del techo de la cocina ya no es un problema. Siemens se adapta a todas las necesidades ofreciendo diferentes medidas de tubos decorativos. En el caso de techos altos, existe la posibilidad de solicitar un tubo telescópico mayor.

	Referencia	EAN	Precio ref.	Compatible con:
Tubo telescópico prolongador 1 m*				
Campanas verticales e inclinadas	DWZ0AX5K0	4242002966519	125,00 €	LC97FVW20, LC97FVW60, LC91KWW20, LC91KWW60
Campanas de isla	DHZ1246	4242002634012	225,00 €	LF91BUV50, LF97BCP50
Campanas de pared iQ700 e iQ500 de 90 cm	DHZ1223	4242002633954	165,00 €	LC91BUV50, LC91BUR50, LC98BIP50, LC97BHP50
Campanas de pared iQ500 de 70 cm	DHZ1225	4242002502953	135,00 €	LC77BHP50
Campanas de pared iQ300 e iQ100	DHZ1225	4242002502953	135,00 €	LC97BHM50, LC96BHM50, LC66BHM50, LC96BBC50, LC87KEM60
Tubo telescópico pared 1,5 m**				
Campanas verticales e inclinadas	DWZ0AX5L0	4242002966526	175,00 €	LC97FVW20, LC97FVW60, LC91KWW20, LC91KWW60, LC87KHM20, LC87KHM60
Campanas de isla	DHZ1256	4242002634029	299,00 €	LF91BUV50, LF97BCP50
Campanas de pared iQ700 e iQ500 de 90 cm	DHZ1233	4242002633978	209,00 €	LC91BUV50, LC91BUR50, LC98BIP50, LC97BHP50
Campanas de pared iQ700 e iQ500 de 70 cm	DHZ1235	4242002503004	175,00 €	LC77BHP50
Campanas de pared iQ300 e iQ100	DHZ1235	4242002503004	175,00 €	LC97BHM50, LC96BHM50, LC66BHM50, LC96BBC50, LC87KEM60

*En isla 1,1 m.

**En isla 1,6 m.

Necesario cursar pedido de soporte de falso techo cuando se pide un prolongador de tubo de campana de isla.

Soportes para falso techo de campanas de isla.

Referencia	Descripción	EAN	Precio ref.
DHZ1251	Altura mínima de falso techo 290 mm y máxima 500 mm	4242002510217	85,00 €
DHZ1253	Altura mínima de falso techo 580 mm y máxima 1.000 mm	4242002510231	135,00 €

Accesorio para instalar campana telescópica de 90 cm en mueble de 90 cm de encastre.

Referencia	EAN	Precio ref.	Modelos que lo incluyen
DSZ4920	4242002882475	49,00 €	Accesorio para instalar campana telescópica de 90 cm en mueble de 90 cm de encastre Válido para: LI99SA684, LI97SA531



Frontales opcionales para campanas telescópicas.

Referencia	Descripción	Dimensiones en mm (ancho x alto x fondo)	Modelo campana	EAN	Precio ref.
Código SAT 00579487	Frontal diseño negro/inox	898 x 40 x 20	LI97SA531	-	-
Código SAT 17005403	Frontal negro	898 x 40 x 20		-	-
Código SAT 17005402	Frontal blanco	898 x 40 x 20		-	-
LZ46561	Frontal negro	598 x 40 x 20	LI67SA531	4242003884614	69,00 €
LZ46521	Frontal blanco	598 x 40 x 20		4242003884591	69,00 €
LZ46850	Frontal diseño negro/inox	598 x 40 x 20		4242003730812	79,00 €
LZ46551	Frontal acero	598 x 40 x 17		4242003884607	39,00 €
LZ46561	Frontal negro	598 x 40 x 20	LI64MB521	4242003884614	69,00 €
LZ46521	Frontal blanco	598 x 40 x 20		4242003884591	69,00 €

Accesorios para ocultar campanas telescópicas.

LZ49601.

Accesorio para ocultar campanas de 90 cm.

LZ46600.

Accesorio para ocultar campanas de 60 cm.

Conductos de acero.

DWZ1AX6E1.

Conductos de acero esmaltado negro.



Referencia	Descripción	Modelos de campana	EAN	Precio ref.
LZ49601	Accesorio para ocultar campanas de 90 cm	LI99SA684 LI97SA531	4242003884652	155,00 €
LZ46600	Accesorio para ocultar campanas de 60 cm	LI69SA684 LI67SA531	4242003730737	145,00 €

Referencia	Descripción	Modelos de campana	EAN	Precio ref.
DWZ1AX6E1	Conductos de acero esmaltado negro	LC97FVW60, LC91KWW60, LC87KHM60	4242005196098	115,00 €

Set para montaje del motor disociado del extractor de encimera LD97DBM60.

Referencia	Descripción	EAN	Precio ref.
DSZ91D0M0	Set de montaje	4242005096374	105,00 €

Cinta adhesiva.

Referencia	Referencia	EAN	Precio ref.
AD990090	Cinta adhesiva para unión de tubos	4242006189785	13,00 €

iQ700, iQ500. Extractores de techo.



LR99CQS20
EAN: 4242003831687

Cristal blanco retroiluminado. 90 x 50 cm

Top

Precio de ref
2.185,00 €

iQ700

Prestaciones

- Se conecta a tu móvil vía Home Connect
- Control placa-campana
- Motor iQdrive™ con 10 años de garantía
- **Función auto:** sensor de control de ambiente
- **Mando de control remoto**
- Aspiración perimetral
- Filtros lavables en lavavajillas
- Indicador electrónico de saturación de filtros antigrasa y de carbón activo
- **Interior blindado en blanco.** Limpieza fácil y segura
- 5 potencias de extracción
- Potencia intensiva con retracción automática
- **Potencia máxima de extracción: 933 m³/h (según UNE/EN 61591)**
- Potencia de extracción en nivel 3: 458 m³/h
- Potencia sonora en nivel 3: 56 dB (A)
- Funcionamiento a intervalos
- **Iluminación LED** regulable en intensidad

- Posibilidad de instalación en salida de aire al exterior o en recirculación
- **Calidez de la iluminación ajustable**
- Salida de motor direccionable a los 4 lados
- Desconexión automática temporizada

Accesorios opcionales

- Accesorios de recirculación:
 - Kit alta eficiencia antipolen: LZ21JCC26 (color blanco), LZ21JCC56 (color inox)
 - Kit de larga duración: LZ20JCD20 (color blanco), LZ20JCD50 (color inox)
- Más información en la página 97

Medidas (alto x ancho x fondo)

- Aparato: 315 x 900 x 500 mm
- Encastre: 299 x 888 x 487 mm

Promociones



LR27CBS20
EAN: 4242003834008

Cristal blanco con LEDs integrados. 120 x 50 cm

Top

Precio de ref
1.665,00 €

iQ500

Prestaciones

- Se conecta a tu móvil vía Home Connect
- Control placa-campana
- Motor iQdrive™ con 10 años de garantía
- **Función auto:** sensor de control de ambiente
- **Mando de control remoto**
- Aspiración perimetral
- Filtros lavables en lavavajillas
- Indicador electrónico de saturación de filtros antigrasa y de carbón activo
- **Interior blindado en acero inoxidable.** Limpieza fácil y segura
- 5 potencias de extracción
- Potencia intensiva con retracción automática
- **Potencia máxima de extracción: 798 m³/h (según UNE/EN 61591)**
- Potencia de extracción en nivel 3: 458 m³/h
- Potencia sonora en nivel 3: 56 dB (A)
- Funcionamiento a intervalos
- **Iluminación LED** regulable en intensidad

- Posibilidad de instalación en salida de aire al exterior o en recirculación
- Salida de motor direccionable a los 4 lados
- Desconexión automática temporizada

Accesorios opcionales

- Accesorios de recirculación:
 - Kit alta eficiencia antipolen: LZ21JCC26 (color blanco), LZ21JCC56 (color inox)
 - Kit de larga duración: LZ20JCD20 (color blanco), LZ20JCD50 (color inox)
- Más información en la página 97

Medidas (alto x ancho x fondo)

- Aparato: 300 x 1200 x 500 mm
- Encastre: 299 x 1188 x 487 mm

Promociones



LR97CBS20
EAN: 4242003831663

Cristal blanco con LEDs integrados. 90 x 50 cm

Top

Precio de ref
1.549,00 €

iQ500

Prestaciones

- Se conecta a tu móvil vía Home Connect
- Control placa-campana
- Motor iQdrive™ con 10 años de garantía
- **Función auto:** sensor de control de ambiente
- **Mando de control remoto**
- Aspiración perimetral
- Filtros lavables en lavavajillas
- Indicador electrónico de saturación de filtros antigrasa y de carbón activo
- **Interior blindado en acero inoxidable.** Limpieza fácil y segura
- 5 potencias de extracción
- Potencia intensiva con retracción automática
- **Potencia máxima de extracción: 798 m³/h (según UNE/EN 61591)**
- Potencia de extracción en nivel 3: 458 m³/h
- Potencia sonora en nivel 3: 56 dB (A)
- Funcionamiento a intervalos
- **Iluminación LED** regulable en intensidad

- Posibilidad de instalación en salida de aire al exterior o en recirculación
- Salida de motor direccionable a los 4 lados
- Desconexión automática temporizada

Accesorios opcionales

- Accesorios de recirculación:
 - Kit alta eficiencia antipolen: LZ21JCC26 (color blanco), LZ21JCC56 (color inox)
 - Kit de larga duración: LZ20JCD20 (color blanco), LZ20JCD50 (color inox)
- Más información en la página 97

Medidas (alto x ancho x fondo)

- Aparato: 300 x 900 x 500 mm
- Encastre: 299 x 888 x 487 mm

Promociones



iQ500. Extractores de techo slim.



LR26CBS20
EAN: 4242003862940

Cristal blanco con LEDs integrados. 120 x 50 cm

Top

Precio de ref
1.779,00 €

iQ500

Prestaciones

- Se conecta a tu móvil vía Home Connect
- Control placa-campana
- Motor iQdrive™ con 10 años de garantía
- **Función auto:** sensor de control de ambiente
- **Mando de control remoto**
- Aspiración perimetral
- Filtros lavables en lavavajillas
- Indicador electrónico de saturación de filtros antigrasa y de carbón activo
- **Interior blindado.** Limpieza fácil y segura
- 5 potencias de extracción
- Potencia intensiva con retracción automática
- **Potencia máxima de extracción: 735 m³/h (según UNE/EN 61591)**
- Potencia de extracción en nivel 3: 432 m³/h
- Potencia sonora en nivel 3: 61 dB (A)
- Funcionamiento a intervalos
- Posibilidad de instalación en salida de aire al exterior o en recirculación

- **Iluminación LED** regulable en intensidad a los 4 lados
- Desconexión automática temporizada

Accesorios opcionales

- Accesorios de recirculación:
 - Kit alta eficiencia: DIZ1JX2C1
- Más información en la página 97

Medidas (alto x ancho x fondo)

- Aparato: 189 x 1.200 x 500 mm
- Encastre: 189 x 1186 x 485 mm

Promociones



LR96CBS20
EAN: 4242003862933

Cristal blanco con LEDs integrados. 90 x 50 cm

Top

Precio de ref
1.665,00 €

iQ500

Prestaciones

- Se conecta a tu móvil vía Home Connect
- Control placa-campana
- Motor iQdrive™ con 10 años de garantía
- **Función auto:** sensor de control de ambiente
- **Mando de control remoto**
- Aspiración perimetral
- Filtros lavables en lavavajillas
- Indicador electrónico de saturación de filtros antigrasa y de carbón activo
- **Interior blindado.** Limpieza fácil y segura
- 5 potencias de extracción
- Potencia intensiva con retracción automática
- **Potencia máxima de extracción: 735 m³/h (según UNE/EN 61591)**
- Potencia de extracción en nivel 3: 432 m³/h
- Potencia sonora en nivel 3: 61 dB (A)
- Funcionamiento a intervalos
- Posibilidad de instalación en salida de aire al exterior o en recirculación

- **Iluminación LED** regulable en intensidad a los 4 lados
- Desconexión automática temporizada

Accesorios opcionales

- Accesorios de recirculación:
 - Kit alta eficiencia: DIZ1JX2C1
- Más información en la página 97

Medidas (alto x ancho x fondo)

- Aparato: 189 x 900 x 500 mm
- Encastre: 189 x 886 x 485 mm

Promociones



iQ700. Extractor de encimera.



LD97DBM60

EAN: 4242003823378

Extractor de encimera

Top

Precio de ref
1.985,00 €

iQ700

Prestaciones

- Posibilidad de instalación enrasada en la encimera
- **touchControl con display**
- Aspiración perimetral
- Filtros lavables en lavavajillas
- Indicador electrónico de saturación de filtros antigrasa y de carbón activo
- 5 potencias de extracción
- Potencia intensiva con retracción automática
- **Potencia máxima de extracción: 750 m³/h (según UNE/EN 61591)**
- Potencia de extracción en nivel 3: 530 m³/h
- Potencia sonora en nivel 3: 62 dB (A)
- **Iluminación LED**
- Posibilidad de instalación en salida de aire al exterior o en recirculación
- No compatible con placas de gas cuando se instala en recirculación
- Desconexión automática temporizada

Accesorios opcionales

- Para instalación en recirculación necesario kit de recirculación regenerativo DSZ9ID0P0
- Para instalación con motor disociado necesario kit de montaje exterior DSZ9ID0M0 (consultar página 95 para accesorios de tubos de PVC necesarios)

Medidas (alto x ancho x fondo)

- Aparato: 738-1038 x 912 x 268 mm
- Encastre: 738 x 844 x 104 mm

Promociones



iQ700, iQ500. Campanas de isla.



LF91BUV50

EAN: 4242003832066

Isla, diseño Box Slim Premium. Ancho 90 cm

Precio de ref
1.239,00 €

Top

iQ700

Prestaciones

- Se conecta a tu móvil vía **Home Connect**
- **Control placa-campana**
- **Motor iQdrive™ con 10 años de garantía**
- **Función auto:** sensor de control de ambiente
- **touchControl slider con display**
- Filtros de acero inoxidable lavables en lavavajillas
- Indicador electrónico de saturación de filtros antigrasa y de carbón activo
- **Interior blindado.** Limpieza fácil y segura
- 5 potencias de extracción
- Potencia intensiva con retracción automática
- **Potencia máxima de extracción: 980 m³/h (según UNE/EN 61591)**
- Potencia de extracción en nivel 3: 597 m³/h
- Potencia sonora en nivel 3: 62 dB (A)
- **Iluminación LED** regulable en intensidad

- Posibilidad de instalación en salida de aire al exterior o en recirculación
- Desconexión automática temporizada

Accesorios opcionales

- Accesorios de recirculación:
 - Kit tradicional: DHZ5385
 - Kit alta eficiencia antipolen: LZ22CXC56
 - Kit de larga duración: LZ22FXD51
- Más información en las páginas 96 a 98

Medidas (ancho x fondo)

- Aparato: 898 x 600 mm

Promociones



LF97BCP50

EAN: 4242003832097

Isla, diseño Box Slim. Ancho 90 cm

Precio de ref
785,00 €

iQ500

Prestaciones

- **Motor iQdrive™ con 10 años de garantía**
- **touchControl con display**
- Filtros de aluminio lavables en lavavajillas
- Indicador electrónico de saturación de filtros antigrasa y de carbón activo
- **Interior blindado.** Limpieza fácil y segura
- 5 potencias de extracción
- Potencia intensiva con retracción automática
- **Potencia máxima de extracción: 726 m³/h (según UNE/EN 61591)**
- Potencia de extracción en nivel 3: 443 m³/h
- Potencia sonora en nivel 3: 54 dB (A)
- **Iluminación LED** regulable en intensidad
- Posibilidad de instalación en salida de aire al exterior o en recirculación
- Desconexión automática temporizada

Accesorios opcionales

- Accesorios de recirculación:
 - Kit tradicional: DHZ5385
 - Kit alta eficiencia antipolen: LZ22CXC56
 - Kit de larga duración: LZ22FXD51
- Más información en las páginas 96 a 98

Medidas (ancho x fondo)

- Aparato: 898 x 600 mm

iQ700, iQ500. Campanas de pared.



LC91BUP50 Precio de ref **949,00 €**
 EAN: 4242003827468
 Pared, diseño Box Slim Premium. Ancho 90 cm Top iQ700

Prestaciones

- Se conecta a tu móvil vía Home Connect
- Control placa-campana
- Motor iQdrive™ con 10 años de garantía
- Función auto: sensor de control de ambiente
- touchControl slider con display
- Filtros de acero inoxidable lavables en lavavajillas
- Indicador electrónico de saturación de filtros antigrasa y de carbón activo
- Interior blindado. Limpieza fácil y segura
- 5 potencias de extracción
- Potencia intensiva con retracción automática
- Potencia máxima de extracción: 964 m³/h (según UNE/EN 61591)
- Potencia de extracción en nivel 3: 601 m³/h
- Potencia sonora en nivel 3: 64 dB (A)
- Iluminación LED regulable en intensidad

- Posibilidad de instalación en salida de aire al exterior o en recirculación
- Desconexión automática temporizada

Accesorios opcionales

- Accesorios de recirculación:
 - Kit tradicional: DHZ5345
 - Kit alta eficiencia antipolen: DWZ2CX5C6
 - Kit alta eficiencia antipolen integrado: DWZ1CX116
 - Kit integrado de larga duración: DWZ0XX0J5
- Más información en las páginas 96 a 98

Medidas (ancho x fondo)

- Aparato: 898 x 500 mm

Promociones



LC91BUR50 Precio de ref **785,00 €**
 EAN: 4242003831991
 Pared, diseño Box Slim. Ancho 90 cm iQ700

Prestaciones

- Se conecta a tu móvil vía Home Connect
- Control placa-campana
- Motor iQdrive™ con 10 años de garantía
- touchControl con display
- Filtros de acero inoxidable lavables en lavavajillas
- Indicador electrónico de saturación de filtros antigrasa y de carbón activo
- Interior blindado. Limpieza fácil y segura
- 5 potencias de extracción
- Potencia intensiva con retracción automática
- Potencia máxima de extracción: 964 m³/h (según UNE/EN 61591)
- Potencia de extracción en nivel 3: 601 m³/h
- Potencia sonora en nivel 3: 64 dB (A)
- Iluminación LED regulable en intensidad

- Posibilidad de instalación en salida de aire al exterior o en recirculación
- Desconexión automática temporizada

Accesorios opcionales

- Accesorios de recirculación:
 - Kit tradicional: DHZ5345
 - Kit alta eficiencia antipolen: DWZ2CX5C6
 - Kit alta eficiencia antipolen integrado: DWZ1CX116
 - Kit integrado de larga duración: DWZ0XX0J5
- Más información en las páginas 96 a 98

Medidas (ancho x fondo)

- Aparato: 898 x 500 mm

Promociones



LC98BIP50 Precio de ref **615,00 €**
 EAN: 4242003832042
 Pared, diseño Box Slim. Ancho 90 cm iQ500

Prestaciones

- Motor iQdrive™ con 10 años de garantía
- touchControl con display
- Filtros de acero inoxidable lavables en lavavajillas
- Indicador electrónico de saturación de filtros antigrasa y de carbón activo
- Interior blindado. Limpieza fácil y segura
- 5 potencias de extracción
- Potencia intensiva con retracción automática
- Potencia máxima de extracción: 843 m³/h (según UNE/EN 61591)
- Potencia de extracción en nivel 3: 430 m³/h
- Potencia sonora en nivel 3: 55 dB (A)
- Iluminación LED regulable en intensidad
- Posibilidad de instalación en salida de aire al exterior o en recirculación
- Desconexión automática temporizada

Accesorios opcionales

- Accesorios de recirculación:
 - Kit tradicional: DHZ5345
 - Kit alta eficiencia antipolen: DWZ2CX5C6
 - Kit alta eficiencia antipolen integrado: DWZ1CX116
 - Kit integrado de larga duración: DWZ0XX0J5
- Más información en las páginas 96 a 98

Medidas (ancho x fondo)

- Aparato: 898 x 500 mm

iQ500, iQ300. Campanas de pared.



LC97BHP50 Precio de ref **529,00 €**
 EAN: 4242003832028
 Pared, diseño Box Slim. Ancho 90 cm iQ500

Prestaciones

- Motor iQdrive™ con 10 años de garantía
- touchControl con display
- Filtros de aluminio lavables en lavavajillas
- Indicador electrónico de saturación de filtros antigrasa y de carbón activo
- Interior blindado. Limpieza fácil y segura
- 5 potencias de extracción
- Potencia intensiva con retracción automática
- Potencia máxima de extracción: 718 m³/h (según UNE/EN 61591)
- Potencia de extracción en nivel 3: 438 m³/h
- Potencia sonora en nivel 3: 55 dB (A)
- Iluminación LED regulable en intensidad
- Posibilidad de instalación en salida de aire al exterior o en recirculación
- Desconexión automática temporizada

Accesorios opcionales

- Accesorios de recirculación:
 - Kit tradicional: DHZ5345
 - Kit alta eficiencia antipolen: DWZ2CX5C6
 - Kit alta eficiencia antipolen integrado: DWZ1CX116
 - Kit integrado de larga duración: DWZ0XX0J5
 - Más información en las páginas 96 a 98
- Medidas (ancho x fondo)**
- Aparato: 898 x 500 mm



LC77BHP50 Precio de ref **489,00 €**
 EAN: 4242003831984
 Pared, diseño Box Slim. Ancho 70 cm iQ500

Prestaciones

- Motor iQdrive™ con 10 años de garantía
- touchControl con display
- Filtros de aluminio lavables en lavavajillas
- Indicador electrónico de saturación de filtros antigrasa y de carbón activo
- Interior blindado. Limpieza fácil y segura
- 5 potencias de extracción
- Potencia intensiva con retracción automática
- Potencia máxima de extracción: 674 m³/h (según UNE/EN 61591)
- Potencia de extracción en nivel 3: 416 m³/h
- Potencia sonora en nivel 3: 60 dB (A)
- Iluminación LED regulable en intensidad
- Posibilidad de instalación en salida de aire al exterior o en recirculación
- Desconexión automática temporizada

Accesorios opcionales

- Accesorios de recirculación:
 - Kit tradicional: DHZ5325
 - Kit alta eficiencia antipolen: DWZ2CX5C6
 - Kit alta eficiencia antipolen integrado: DWZ1CX116
 - Kit integrado de larga duración: DWZ0XX0J5
 - Más información en las páginas 96 a 98
- Medidas (ancho x fondo)**
- Aparato: 698 x 500 mm



LC97BHM50 Precio de ref **479,00 €**
 EAN: 4242003805978
 Pared, diseño Box Slim. Ancho 90 cm iQ300

Prestaciones

- touchControl
- Filtros de acero inoxidable lavables en lavavajillas
- 4 potencias de extracción
- Potencia intensiva con retracción automática
- Potencia máxima de extracción: 739 m³/h (según UNE/EN 61591)
- Potencia de extracción en nivel 3: 453 m³/h
- Potencia sonora en nivel 3: 65 dB (A)
- Iluminación LED
- Posibilidad de instalación en salida de aire al exterior o en recirculación

Accesorios opcionales

- Accesorios de recirculación:
 - Kit tradicional: DWZ0X0U0
 - Kit alta eficiencia antipolen: DSZ1FX5C6
 - Kit alta eficiencia antipolen integrado: DWZ1DX116
 - Kit integrado de larga duración: DWZ0XX0J0
 - Más información en las páginas 96 a 98
- Medidas (ancho x fondo)**
- Aparato: 900 x 500 mm

iQ300, iQ100. Campanas de pared.



LC96BHM50

EAN: 4242003811214

Pared, diseño Box Slim. Ancho 90 cm

Precio de ref

415,00 €

iQ300

Prestaciones

- touchControl
- Filtros de aluminio lavables en lavavajillas
- 4 potencias de extracción
- Potencia intensiva con retracción automática
- **Potencia máxima de extracción: 604 m³/h (según UNE/EN 61591)**
- Potencia de extracción en nivel 3: 372 m³/h
- Potencia sonora en nivel 3: 60 dB (A)
- **Iluminación LED**
- Posibilidad de instalación en salida de aire al exterior o en recirculación

Accesorios opcionales

- Accesorios de recirculación:
 - Kit tradicional: DWZ0DX0UO
 - Kit alta eficiencia antipolen: DSZ1FX5C6
 - Kit alta eficiencia antipolen integrado: DWZ1DX116
 - Kit integrado de larga duración: DWZ0XX0J0
- Más información en las páginas 96 a 98

Medidas (ancho x fondo)

- Aparato: 900 x 500 mm



LC66BHM50

EAN: 4242003804919

Pared, diseño Box Slim. Ancho 60 cm

Precio de ref

375,00 €

iQ300

Prestaciones

- touchControl
- Filtros de aluminio lavables en lavavajillas
- 4 potencias de extracción
- Potencia intensiva con retracción automática
- **Potencia máxima de extracción: 605 m³/h (según UNE/EN 61591)**
- Potencia de extracción en nivel 3: 368 m³/h
- Potencia sonora en nivel 3: 60 dB (A)
- **Iluminación LED**
- Posibilidad de instalación en salida de aire al exterior o en recirculación

Accesorios opcionales

- Accesorios de recirculación:
 - Kit tradicional: DWZ0DX0UO
 - Kit alta eficiencia antipolen: DSZ1FX5C6
 - Kit alta eficiencia antipolen integrado: DWZ1DX116
 - Kit integrado de larga duración: DWZ0XX0J0
- Más información en las páginas 96 a 98

Medidas (ancho x fondo)

- Aparato: 600 x 500 mm



LC96BBC50

EAN: 4242003797013

Pared, diseño Box Slim. Ancho 90 cm

Precio de ref

335,00 €

iQ100

Prestaciones

- Control mecánico
- Filtros de aluminio lavables en lavavajillas
- 3 potencias de extracción
- **Potencia máxima de extracción: 619 m³/h (según UNE/EN 61591)**
- Potencia de extracción en nivel 3: 619 m³/h
- Potencia sonora en nivel 3: 70 dB (A)
- **Iluminación LED**
- Posibilidad de instalación en salida de aire al exterior o en recirculación

Accesorios opcionales

- Accesorios de recirculación:
 - Kit tradicional: DWZ0DX0UO
 - Kit alta eficiencia antipolen: DSZ1FX5C6
 - Kit alta eficiencia antipolen integrado: DWZ1DX116
 - Kit integrado de larga duración: DWZ0XX0J0
- Más información en las páginas 96 a 98

Medidas (ancho x fondo)

- Aparato: 900 x 500 mm

iQ700. Campanas de pared verticales.



LC97FVW60

EAN: 4242003761274

Pared, vertical en cristal negro. Ancho 90 cm

Precio de ref

1.265,00 €

Top iQ700

Prestaciones

- Se conecta a tu móvil vía Home Connect
- **Control placa-campana**
- **Motor iQdrive™ con 10 años de garantía**
- touchControl slider con display
- **Función auto:** sensor de control de ambiente
- Aspiración perimetral
- Filtros de aluminio lavables en lavavajillas
- Filtro adicional en la parte inferior
- Indicador electrónico de saturación de filtros antigrasa y de carbón activo
- **Interior blindado.** Limpieza fácil y segura
- **emotionLight:** hasta 9 colores diferentes de luz perimetral
- Posición boost de apertura y cierre amortiguado
- 5 potencias de extracción
- Potencia intensiva con retracción automática
- **Potencia máxima de extracción: 717 m³/h (según UNE/EN 61591)**

- Potencia de extracción en nivel 3: 394 m³/h
- Potencia sonora en nivel 3: 57 dB (A)
- **Iluminación LED** regulable en intensidad
- Posibilidad de instalar en recirculación sin tubo decorativo
- Desconexión automática temporizada

Accesorios opcionales

- Accesorios de recirculación (instalación sin conducto):
 - Kit de alta eficiencia antipolen: DWZ1AF1V6
 - Kit de larga duración: DWZ0AF0R0
- Más información en las páginas 96 y 97

Medidas (ancho x fondo)

- Aparato: 890 x 263 mm

Promociones



LC97FVW20

EAN: 4242003761250

Pared, vertical en cristal blanco. Ancho 90 cm

Precio de ref

1.265,00 €

Top iQ700

Prestaciones

- Se conecta a tu móvil vía Home Connect
- **Control placa-campana**
- **Motor iQdrive™ con 10 años de garantía**
- touchControl slider con display
- **Función auto:** sensor de control de ambiente
- Aspiración perimetral
- Filtros de aluminio lavables en lavavajillas
- Filtro adicional en la parte inferior
- Indicador electrónico de saturación de filtros antigrasa y de carbón activo
- **Interior blindado.** Limpieza fácil y segura
- **emotionLight:** hasta 9 colores diferentes de luz perimetral
- Posición boost de apertura y cierre amortiguado
- 5 potencias de extracción
- Potencia intensiva con retracción automática
- **Potencia máxima de extracción: 717 m³/h (según UNE/EN 61591)**

- Potencia de extracción en nivel 3: 394 m³/h
- Potencia sonora en nivel 3: 57 dB (A)
- **Iluminación LED** regulable en intensidad
- Posibilidad de instalar en recirculación sin tubo decorativo
- Desconexión automática temporizada

Accesorios opcionales

- Accesorios de recirculación (instalación sin conducto):
 - Kit de alta eficiencia antipolen: DWZ1AF1V6
 - Kit de larga duración: DWZ0AF0R0
- Más información en las páginas 96 y 97

Medidas (ancho x fondo)

- Aparato: 890 x 263 mm

Promociones



iQ700. Campanas de pared inclinadas.



LC91KWW60
EAN: 4242003761106

Pared, inclinada en cristal negro. Ancho 90 cm Top iQ700

Precio de ref
1.265,00 €

Prestaciones

- Se conecta a tu móvil vía Home Connect
- Control placa-campana
- Motor iQdrive™ con 10 años de garantía
- touchControl slider con display
- Función auto: sensor de control de ambiente
- Aspiración perimetral
- Filtros de aluminio lavables en lavavajillas
- Filtro adicional en la parte inferior
- Indicador electrónico de saturación de filtros antigrasa y de carbón activo
- Interior blindado. Limpieza fácil y segura
- emotionLight: hasta 9 colores diferentes de luz perimetral
- Posición boost de apertura y cierre amortiguado
- 5 potencias de extracción
- Potencia intensiva con retracción automática
- Potencia máxima de extracción: 991 m³/h (según UNE/EN 61591)

- Potencia de extracción en nivel 3: 525 m³/h
- Potencia sonora en nivel 3: 58 dB (A)
- Iluminación LED regulable en intensidad
- Posibilidad de instalar en recirculación sin tubo decorativo
- Desconexión automática temporizada

Accesorios opcionales

- Accesorios de recirculación (sin conducto):
 - Kit de alta eficiencia antipolen: DWZ1AK1V6
 - Kit de larga duración: DWZOAKORO
- Más información en las páginas 96 y 97

Medidas (ancho x fondo)

- Aparato: 890 x 499 mm

Promociones



LC91KWW20
EAN: 4242003761083

Pared, inclinada en cristal blanco. Ancho 90 cm Top iQ700

Precio de ref
1.265,00 €

Prestaciones

- Se conecta a tu móvil vía Home Connect
- Control placa-campana
- Motor iQdrive™ con 10 años de garantía
- touchControl slider con display
- Función auto: sensor de control de ambiente
- Aspiración perimetral
- Filtros de aluminio lavables en lavavajillas
- Filtro adicional en la parte inferior
- Indicador electrónico de saturación de filtros antigrasa y de carbón activo
- Interior blindado. Limpieza fácil y segura
- emotionLight: hasta 9 colores diferentes de luz perimetral
- Posición boost de apertura y cierre amortiguado
- 5 potencias de extracción
- Potencia intensiva con retracción automática
- Potencia máxima de extracción: 991 m³/h (según UNE/EN 61591)

- Potencia de extracción en nivel 3: 525 m³/h
- Potencia sonora en nivel 3: 58 dB (A)
- Iluminación LED regulable en intensidad
- Posibilidad de instalar en recirculación sin tubo decorativo
- Desconexión automática temporizada

Accesorios opcionales

- Accesorios de recirculación (sin conducto):
 - Kit de alta eficiencia antipolen: DWZ1AK1V6
 - Kit de larga duración: DWZOAKORO
- Más información en las páginas 96 y 97

Medidas (ancho x fondo)

- Aparato: 890 x 499 mm

Promociones



iQ300. Campanas de pared inclinadas.



LC87KHM60
EAN: 4242003760994

Pared, inclinada en cristal negro. Ancho 80 cm iQ300

Precio de ref
669,00 €

Prestaciones

- touchControl
- Aspiración perimetral
- Filtros de aluminio lavables en lavavajillas
- Filtro adicional en la parte inferior
- Interior blindado. Limpieza fácil y segura
- Cierre amortiguado del cristal frontal
- 4 potencias de extracción
- Potencia intensiva con retracción automática
- Potencia máxima de extracción: 700 m³/h (según UNE/EN 61591)
- Potencia de extracción en nivel 3: 416 m³/h
- Potencia sonora en nivel 3: 58 dB (A)
- Iluminación LED
- Posibilidad de instalar en recirculación sin tubo decorativo

Accesorios opcionales

- Accesorios de recirculación (sin conducto):
 - Kit de alta eficiencia antipolen: DWZ1AK1V6
 - Kit de larga duración: DWZOAKORO
- Más información en las páginas 96 y 97

Medidas (ancho x fondo)

- Aparato: 790 x 499 mm



LC87KHM20
EAN: 4242003760987

Pared, inclinada en cristal blanco. Ancho 80 cm iQ300

Precio de ref
669,00 €

Prestaciones

- touchControl
- Aspiración perimetral
- Filtros de aluminio lavables en lavavajillas
- Filtro adicional en la parte inferior
- Interior blindado. Limpieza fácil y segura
- Cierre amortiguado del cristal frontal
- 4 potencias de extracción
- Potencia intensiva con retracción automática
- Potencia máxima de extracción: 700 m³/h (según UNE/EN 61591)
- Potencia de extracción en nivel 3: 416 m³/h
- Potencia sonora en nivel 3: 58 dB (A)
- Iluminación LED
- Posibilidad de instalar en recirculación sin tubo decorativo

Accesorios opcionales

- Accesorios de recirculación (sin conducto):
 - Kit de alta eficiencia antipolen: DWZ1AK1V6
 - Kit de larga duración: DWZOAKORO
- Más información en las páginas 96 y 97

Medidas (ancho x fondo)

- Aparato: 790 x 499 mm



LC87KEM60
EAN: 4242003862629

Pared, inclinada. Ancho 80 cm iQ300

Precio de ref
549,00 €

Prestaciones

- touchControl
- Aspiración perimetral
- Filtros de aluminio lavables en lavavajillas
- Filtro adicional en la parte inferior
- 4 potencias de extracción
- Potencia intensiva con retracción automática
- Potencia máxima de extracción: 669 m³/h (según UNE/EN 61591)
- Potencia de extracción en nivel 3: 399 m³/h.
- Potencia sonora en nivel 3: 60 dB (A)
- Iluminación LED

Accesorios opcionales

- Accesorios de recirculación:
 - Kit alta eficiencia antipolen integrado: LZ11CX116
 - Kit de larga duración integrado: DWZ0XX0J0
 - Kit tradicional: DWZ1EK1U1
- Más información en las páginas 96 y 97

Medidas (ancho x fondo)

- Aparato: 800 x 434 mm

iQ700. Campanas telescópicas.



LI99SA684
EAN: 4242003880302

Campana telescópica. Ancho 90 cm

Precio de ref
825,00 €
iQ700

Prestaciones

- **Motor iQdrive™ con 10 años de garantía**
- **Función auto:** sensor de control de ambiente
- **touchControl slider con display**
- Filtros de acero inoxidable lavables en lavavajillas
- Indicador electrónico de saturación de filtros antigrasa y de carbón activo
- 5 potencias de extracción
- Potencia intensiva con retracción automática
- **Potencia máxima de extracción: 959 m³/h (según UNE/EN 61591)**
- Potencia de extracción en nivel 3: 503 m³/h
- Potencia sonora en nivel 3: 57 dB (A)
- **Iluminación LED** regulable en intensidad
- Posibilidad de instalación en salida de aire al exterior o en recirculación
- Desconexión automática temporizada
- Funcionamiento a intervalos

Accesorios opcionales

- Accesorios de recirculación:
 - Kit tradicional: DSZ4565
 - Kit alta eficiencia antipolen: DWZ1IX1C6
 - Kit de larga duración: DWZ1IT1D1
- Más información en las páginas 96 a 98

Medidas (alto x ancho x fondo sin/con visera)

- Aparato: 378 x 898 x 290/455 mm
- Encastre: 337 x 524 x 290 mm*

Promociones



LI69SA684
EAN: 4242003880210

Campana telescópica. Ancho 60 cm

Precio de ref
759,00 €
iQ700

Prestaciones

- **Motor iQdrive™ con 10 años de garantía**
- **Función auto:** sensor de control de ambiente
- **touchControl slider con display**
- Filtros de acero inoxidable lavables en lavavajillas
- Indicador electrónico de saturación de filtros antigrasa y de carbón activo
- 5 potencias de extracción
- Potencia intensiva con retracción automática
- **Potencia máxima de extracción: 935 m³/h (según UNE/EN 61591)**
- Potencia de extracción en nivel 3: 500 m³/h
- Potencia sonora en nivel 3: 57 dB (A)
- **Iluminación LED** regulable en intensidad
- Posibilidad de instalación en salida de aire al exterior o en recirculación
- Desconexión automática temporizada
- Funcionamiento a intervalos

Accesorios opcionales

- Accesorios de recirculación:
 - Kit tradicional: DSZ4565
 - Kit alta eficiencia antipolen: DWZ1IX1C6
 - Kit de larga duración: DWZ1IT1D1
- Más información en las páginas 96 a 98

Medidas (alto x ancho x fondo sin/con visera)

- Aparato: 378 x 598 x 290/455 mm
- Encastre: 337 x 524 x 290 mm*

Promociones



iQ300, iQ100. Campanas telescópicas.



LI97SA531

EAN: 4242003880272

Campana telescópica. Ancho 90 cm

Precio de ref
665,00 €
iQ300

Prestaciones

- **Motor iQdrive™ con 10 años de garantía**
- Control electrónico
- Filtros de acero inoxidable lavables en lavavajillas
- 4 potencias de extracción
- Potencia intensiva con retracción automática
- **Potencia máxima de extracción: 730 m³/h (según UNE/EN 61591)**
- Potencia de extracción en nivel 3: 397 m³/h
- Potencia sonora en nivel 3: 53 dB (A)
- **Iluminación LED**
- Posibilidad de instalación en salida de aire al exterior o en recirculación
- Desconexión automática temporizada

Accesorios opcionales

- Accesorios de recirculación:
 - Kit tradicional: DSZ4565
 - Kit alta eficiencia antipolen: DWZ1IX1C6
 - Kit de larga duración: DWZ1IT1D1
- Frontales opcionales en la página 99
- Más información en las páginas 96 a 98

Medidas (alto x ancho x fondo sin/con visera)

- Aparato: 426 x 898 x 290/458 mm
- Encastre: 385 x 524 x 290 mm*



LI67SA531

EAN: 4242003880166

Campana telescópica. Ancho 60 cm

Precio de ref
395,00 €
iQ300

Prestaciones

- **Motor iQdrive™ con 10 años de garantía**
- Control electrónico
- Filtros de acero inoxidable lavables en lavavajillas
- 4 potencias de extracción
- Potencia intensiva con retracción automática
- **Potencia máxima de extracción: 728 m³/h (según UNE/EN 61591)**
- Potencia de extracción en nivel 3: 399 m³/h
- Potencia sonora en nivel 3: 53 dB (A)
- **Iluminación LED**
- Posibilidad de instalación en salida de aire al exterior o en recirculación
- Desconexión automática temporizada

Accesorios opcionales

- Accesorios de recirculación:
 - Kit tradicional: DSZ4565
 - Kit alta eficiencia antipolen: DWZ1IX1C6
 - Kit de larga duración: DWZ1IT1D1
- Frontales opcionales en la página 99
- Más información en las páginas 96 a 98

Medidas (alto x ancho x fondo sin/con visera)

- Aparato: 426 x 598 x 290/458 mm
- Encastre: 385 x 524 x 290 mm*



LI64MB521

EAN: 4242003880111

Campana telescópica. Ancho 60 cm

Precio de ref
235,00 €
iQ100

Prestaciones

- Control electrónico
- Filtros de aluminio lavables en lavavajillas
- 3 potencias de extracción
- **Potencia máxima de extracción: 390 m³/h (según UNE/EN 61591)**
- Potencia de extracción en nivel 3: 390 m³/h
- Potencia sonora en nivel 3: 67 dB (A)
- **Iluminación LED**
- Posibilidad de instalación en salida de aire al exterior o en recirculación

Accesorios opcionales

- Accesorios de recirculación:
 - Kit tradicional: LZ45450
- Frontales opcionales en la página 99
- Más información en las páginas 96 a 98

Medidas (alto x ancho x fondo sin/con visera)

- Aparato: 203 x 598 x 290/455 mm
- Encastre: 162 x 526 x 290 mm*

iQ700. Módulos de integración.



LB89585M

EAN: 4242003845646

Módulo de integración de cristal blanco. Ancho 86 cm

Precio de ref
669,00 €
iQ700

Prestaciones

- **Motor iQdrive™ con 10 años de garantía**
- Control electrónico
- Aspiración perimetral
- Filtros de aluminio lavables en lavavajillas
- Indicador electrónico de saturación de filtros antigrasa
- 4 potencias de extracción
- Potencia intensiva con retracción automática
- **Potencia máxima de extracción: 800 m³/h (según UNE/EN 61591)**
- Potencia de extracción en nivel 3: 610 m³/h
- Potencia sonora en nivel 3: 64 dB (A)
- **Iluminación LED** regulable en intensidad
- Funcionamiento automático a intervalos

- Posibilidad de instalación en salida de aire al exterior o en recirculación
- Desconexión automática temporizada

Accesorios opcionales

- Accesorios de recirculación:
 - Kit tradicional: LZ55750
 - Kit alta eficiencia antipolen: DWZ11X1C6
 - Kit de larga duración: DWZ11T1D1
- Más información en las páginas 96 a 98

Medidas (alto x ancho x fondo)

- Aparato: 418 x 860 x 300 mm
- Encastre: 418 x 836 x 264 mm

Promociones



LB79585M

EAN: 4242003845523

Módulo de integración de cristal blanco. Ancho 70 cm

Precio de ref
595,00 €
iQ700

Prestaciones

- **Motor iQdrive™ con 10 años de garantía**
- Control electrónico
- Aspiración perimetral
- Filtros de aluminio lavables en lavavajillas
- Indicador electrónico de saturación de filtros antigrasa
- 4 potencias de extracción
- Potencia intensiva con retracción automática
- **Potencia máxima de extracción: 775 m³/h (según UNE/EN 61591)**
- Potencia de extracción en nivel 3: 575 m³/h
- Potencia sonora en nivel 3: 64 dB (A)
- **Iluminación LED** regulable en intensidad
- Funcionamiento automático a intervalos

- Posibilidad de instalación en salida de aire al exterior o en recirculación
- Desconexión automática temporizada

Accesorios opcionales

- Accesorios de recirculación:
 - Kit tradicional: LZ55750
 - Kit alta eficiencia antipolen: DWZ11X1C6
 - Kit de larga duración: DWZ11T1D1
- Más información en las páginas 96 a 98

Medidas (alto x ancho x fondo)

- Aparato: 418 x 700 x 300 mm
- Encastre: 418 x 676 x 264 mm

Promociones



LB59584M

EAN: 4242003845516

Módulo de integración de acero inoxidable. Ancho 52 cm

Precio de ref
509,00 €
iQ700

Prestaciones

- **Motor iQdrive™ con 10 años de garantía**
- Control electrónico
- Aspiración perimetral
- Filtros de aluminio lavables en lavavajillas
- Indicador electrónico de saturación de filtros antigrasa
- 4 potencias de extracción
- Potencia intensiva con retracción automática
- **Potencia máxima de extracción: 730 m³/h (según UNE/EN 61591)**
- Potencia de extracción en nivel 3: 540 m³/h
- Potencia sonora en nivel 3: 64 dB (A)
- **Iluminación LED** regulable en intensidad
- Funcionamiento automático a intervalos

- Posibilidad de instalación en salida de aire al exterior o en recirculación
- Desconexión automática temporizada

Accesorios opcionales

- Accesorios de recirculación:
 - Kit tradicional: LZ55750
 - Kit alta eficiencia antipolen: DWZ11X1C6
 - Kit de larga duración: DWZ11T1D1
- Más información en las páginas 96 a 98

Medidas (alto x ancho x fondo)

- Aparato: 418 x 520 x 300 mm
- Encastre: 418 x 496 x 264 mm

Promociones



¿Necesitas que te asesoremos?

consultas.campanas@bshg.com

Servicio Preventa de Asesoramiento online en campanas.

Consiste en un **cálculo teórico** que permite determinar cómo se va a comportar una determinada campana, en una determinada instalación.

Este sistema permite cruzar las curvas de comportamiento de nuestros motores con las curvas de comportamiento de la instalación.

Tan solo es necesario enviar la información sobre tamaño de la cocina y las características de la instalación (metros de tubo, diámetro, número de codos, etc.), y te orientaremos en la elección de la mejor campana.

Este servicio **totalmente gratuito** incluye la elaboración de un informe técnico personalizado en el que se detalla la pérdida de carga de esa instalación y el comportamiento que puede tener una determinada campana en función de los datos suministrados.

Servicio Preventa de Asesoramiento a domicilio en campanas.

Tras una valoración online y en el caso de que sea necesario, un técnico de Siemens, especialista en extracción, realizará en el hogar un **cálculo real** de la pérdida de carga que va a tener en una determinada instalación*. Esta medición se realiza con un equipo desarrollado y patentado por Siemens. Con ello, se detallarán las recomendaciones pertinentes para una correcta elección del sistema de extracción necesario.

Resulta especialmente recomendable en aquellos casos en los que no se disponga de información suficiente sobre el recorrido de los conductos de extracción.

Este servicio tiene un **coste de 90 €**, que incluye mano de obra y desplazamiento del técnico que hace la instalación, realización de mediciones reales y elaboración del informe técnico.

*Para poder hacer la medición es necesario tener la instalación, pero no la campana instalada.



Resultados excepcionales
en un abrir y cerrar de ojos.

Tu colada perfecta en el menor tiempo posible.

Lavan y secan superrápido. Gracias a los programas rápidos, las lavadoras y secadoras Siemens harán que tu colada esté lista en el menor tiempo posible. Lavan hasta en la mitad de tiempo, y para coladas más reducidas consiguen lavar en 15 minutos y secar en 40 min. Los modelos más avanzados cuentan con powerSpeed 59' para que puedas lavar 5 kg en apenas 59 minutos.

Diseño simplificado y colada limpia y seca
en tiempo récord.

Las lavadoras-secadoras Siemens son capaces de lavar y secar con gran rapidez en un solo ciclo ajustando el consumo de agua y energía. Prestaciones que aumentan la comodidad como nunca y resultados únicos que van más allá en el cuidado de la ropa.

Comodidad con mínimo mantenimiento
en tu secadora.

El condensador autolimpiante controlado por sensores, impide que éste se obstruya con pelusas, manteniendo la eficiencia a lo largo de toda la vida útil de tu secadora.

Lavadoras y secadoras.
Rapidez y diseño.

Lavadoras y secadoras superrápidas.

Tu colada lista en el menor tiempo posible.

Lavadora superrápida iQ800 WM14VEHOES.

Con 9 kg de capacidad, no solo lava hasta en la mitad de tiempo, sino que consigue lavar 5 kg en 59 min. Cuenta con i-Dos, el sistema de autodosificación inteligente y consigue la clasificación A con el menor nivel de ruido.

Y gracias a Home Connect podrás saber desde tu móvil si tu colada está lista.

Secadora superrápida iQ800 WT47XEHOES.

Con 9 kg de capacidad, cuenta con la mejor tecnología de bomba de calor para el cuidado de tu ropa, seca tus prendas en 40 min y se conecta a tu móvil vía Home Connect.

Y con Intelligent Cleaning System olvídate del mantenimiento durante 20 ciclos.

Lo más importante. Lo más Siemens.

varioSpeed.

Reduce **hasta en un 65 %** el tiempo de lavado y obtiene los mismos resultados excelentes, seleccionando el programa adecuado y esta función. Gracias a sus sensores inteligentes detecta el tipo de carga para utilizar únicamente el tiempo necesario.

powerSpeed 59 min.

Lava en menos de una hora tu colada diaria, hasta 5 kg de ropa sucia. El programa que mejor se adapta a tu rutina.

Express 15-30 min.

Tu colada de **2 a 3,5 kg** de ropa no muy sucia lista en apenas 30 minutos. Un lavado, un aclarado y un centrifugado intenso para obtener buenos resultados. Además, combinado con la función varioSpeed, permite reducir el tiempo de lavado a tan solo 15 minutos.

Express 40 min.

Consigue en todas las secadoras un secado perfecto de **hasta 2 kg** de ropa en tan solo 40 minutos.

Tu lavadora y secadora son inteligentes. ¿Sabes todo lo que pueden hacer?

Pon la lavadora desde el trabajo.

Tu colada lista estés donde estés con Home Connect y su control remoto. Inicia, finaliza, modifica programas o ajustes iniciales de tu móvil o tablet. Además, podrás visualizar en todo momento el estado del programa en que se encuentra y te avisará cuando éste finalice.

¿Qué programa es el adecuado?

Home Connect te sugiere los mejores programas y funciones gracias al inicio fácil. Tan solo deberás decirle qué prendas has introducido.

Todo bajo control.

La app te avisará cuando sea necesario hacer un programa de limpieza del tambor o si en la secadora hubiera que vaciar el depósito de agua condensada.

¿Quieres que tu lavadora y secadora se comuniquen?

Con tan solo seleccionar el **programa intelligentDry**, tanto en tu dispositivo móvil como en la propia secadora, se ajustará automáticamente el mejor programa de secado para la colada que acabas de lavar con un tiempo de secado mucho más preciso. ¡No tendrás que preocuparte de nada!



Descarga y usa la App



Nuevo

Lavadora superrápida iQ700 WM16XKH1ES
Secadora superrápida iQ700 WT47XKH1ES

Resultados perfectos con la mejor tecnología.



Motor iQdrive™
10 años de garantía

Lavadora iQ700 WM14VKH1ES.

¿Conoces los beneficios del motor iQdrive™?

- Mayor potencia con menos energía.
- Sin rozamiento, se reducen pérdidas de calor.
- Mayor durabilidad.
- Mejor rendimiento.
- Menor nivel de ruido en lavado/centrifugado.

¿Te has olvidado algo?

Gracias a la función **pausa+carga** puedes añadir prendas olvidadas una vez iniciado el ciclo de lavado.

Comodidad y rendimiento. Las lavadoras Siemens siempre ofrecen tecnología de última generación. Sus innovadoras funciones no solo proporcionan resultados excepcionales, sino que facilitan las tareas diarias. Con sus características técnicas exclusivas son absolutamente profesionales a la hora de ofrecer un cuidado de la ropa perfecto y eficiente.

Resultados perfectos para la colada diaria en menos de 1 hora.

Con el programa **powerSpeed 59'** es posible lavar hasta 5 kg de ropa sucia en solo 59 minutos.

¿Cómo se consigue? Gracias a un sistema mejorado de distribución de agua se consigue una disolución de detergente y un remojado más eficaz de toda la colada a la vez que la temperatura seleccionada se alcanza más rápidamente.

3G sensor: control de estabilidad de carga.

Las lavadoras Siemens han sido desarrolladas para **mantener su estabilidad** mediante una corrección inmediata de los desequilibrios ajustando la velocidad de centrifugado. Además, el sensor 3D exclusivo en la lavadora iQ800, permite detectar la cantidad de ropa durante la carga y se muestra en el display para no sobrecargarla y obtener los mejores resultados.

Ahorra gran cantidad de agua y electricidad.

Gracias a la **tecnología waterPerfect™ plus** se consigue optimizar la cantidad de agua empleada en cada ciclo realizando el siguiente proceso:

- **Detección de carga en seco.** Durante los primeros 1-2 minutos, al inicio del programa, el tambor gira en ambos sentidos sin dejar que entre el agua para determinar la carga de forma muy precisa. Detecta y adapta los parámetros en función de la medición para ajustar el consumo de agua.
- **Sensor de caudal.** Mide la cantidad de agua que entra en la lavadora de forma exacta, llegando a utilizar tan solo 44 litros de agua por ciclo de lavado⁽³⁾ para una carga de 8 kg.

La precisión nunca vista.

- **aquaSensor.** Un sensor mide la turbiedad del agua para determinar la suciedad de la ropa.
- **Sensor de temperatura.** Mide constantemente la temperatura, para que sea siempre la adecuada.
- **Sensor de dosificación de detergente.** Aplica la cantidad precisa de detergente y suavizante.
- **Sensores de nivel de detergente.** Detectan cuándo es necesario rellenar los depósitos avisando en el display.
- **aquaStop con garantía durante toda la vida útil** en caso de fuga de agua debido a un fallo del propio sistema antifugas tanto fuera como dentro del aparato.

Elimina hasta 16 tipos de manchas.

La **función antimanchas** ofrece tratamiento específico de manchas de aceite/mantequilla, chocolate, café, cosméticos, sangre, huevos, hierba, naranja, vino, fresas... Hasta 16 tipos de manchas difíciles de las que no te tendrás que preocupar.

Lavadoras i-Dos con autodosificación inteligente.



“La nueva lavadora iQ800 consigue la clasificación A⁽¹⁾, el mejor etiquetado energético, con el menor nivel de ruido y la máxima eficiencia.”

Lavadora iQ800 WM14VEH0ES.

Las lavadoras **i-Dos** dosifican automáticamente el suavizante y el detergente, y gracias a sus programas automáticos, detectan por sí solas el tipo de tejido, nivel de carga y grado de suciedad para lograr un resultado perfecto. Además, no solo dosifican de manera exacta el detergente y el suavizante, sino que permiten utilizar el depósito de suavizante para introducir otro tipo de detergente, por ejemplo para ropa blanca. El mejor cuidado para tu ropa unido a la mejor tecnología.

¿Qué ventajas tiene i-Dos?

- Evita la incomodidad de la dosificación manual de detergente y suavizante en cada lavado.
- Consigue dosificar el detergente y suavizante con la máxima precisión gracias al módulo de bomba.
- Es compatible con cualquier tipo de detergente líquido y suavizante.
- Al no dosificar de más, se ahorra hasta un 38% de detergente⁽²⁾ y hasta 10 litros de agua⁽³⁾ por cada ciclo.
- El gran ángulo de apertura de las tapas hace que el rellenado del depósito sea muy fácil, y la limpieza es rápida gracias a su sencillo desmontaje y al ser apto para lavavajillas.

La lavadora lo hace todo por ti.

Con el **programa automático (35-40°C)** y **automático delicado (25-30°C)**, los parámetros de lavado y la dosificación se ajustan automáticamente al tipo de tejido, nivel de carga y grado de suciedad.



¿Conoces el depósito i-Dos?

1. Depósito i-Dos para detergente líquido, con capacidad de 1 litro.
2. Depósito i-Dos para suavizante, con capacidad de 0,5 litros. Además, este depósito puede ser utilizado de forma alternativa para otro detergente adicional.
3. Dosificación manual del detergente, excepto en el programa automático.

⁽¹⁾ Información sobre etiquetado energético según el Reglamento (UE) N.º 2017/1369 del Parlamento Europeo y del Consejo y el Reglamento Delegado (UE) 2019/2014 de la Comisión. Para más información, consultar las tablas de información técnica o siemens-home.bsh-group.es.

⁽²⁾ Ahorro medio de detergente líquido al comparar la tecnología de dosificación precisa (i-Dos) con una dosificación manual. Estudio realizado por International Journal of Consumer Studies 38 (2014), 265 f basado en los hábitos de consumo de ciudadanos de la Unión Europea.

⁽³⁾ Ahorro medio de consumo de agua al comparar un lavado con carga mixta a 40°C con un 38% de sobredosificación manual de detergente líquido frente a una lavadora con dosificación automática (i-Dos), programa powerSpeed 59' y 10 kg de capacidad: investigación WL 1547/19 realizada por WFK, Wäschereiforschung Krefeld (08/2019; BSH Hausgeräte GmbH).

Lavadoras-secadoras iQ500.

Ahorro en tiempo que nos proporciona una nueva libertad.



Nuevo

Nueva lavadora-secadora WN44G200ES.

¿Sería posible lavar 9 kg de ropa a la vez? Sí. ¿Y también secar 6 kg de ropa? Sí. Cuando se necesita ropa limpia y seca en tiempo récord, el programa lavar&secar 60 min permite tener la colada lista en tan solo 1 hora y además controlando todo con el nuevo display táctil.

9 kg

Lavado

6 kg

Secado



Lavadora-secadora iQ500 WD4HU541ES.

No hay otra tan capaz.

Su tambor está diseñado para lavar hasta 10 kg de ropa y secar 6 kg. La iluminación LED interior del tambor evitará dejarse nada dentro.

Se acuerda de cada detalle.

Con un solo toque, la función **myFavourite** guarda tu ajuste favorito proporcionando un gran ahorro de tiempo al poner la colada.

Se conecta a tu móvil vía Home Connect.

En tu lavadora podrás iniciar, finalizar o ver el estado del ciclo en el que se encuentra desde tu móvil. Recibirás avisos y notificaciones y si no sabes qué programa utilizar, **la app** te recomendará el mejor.

La mejor limpieza de tambor.

Este modelo dispone de 3 programas:

Limpieza a 90 °C sin detergente para eliminar bacterias y malos olores, **limpieza a 40 °C** con detergente especial para limpieza de tambor y **limpieza en frío** para eliminar pelusas.

Lavadora-secadora iQ500 WN44G200ES.

Tu ropa limpia y seca con solo pulsar un botón.

Gracias a la función Lavar&secar **lava y seca** hasta 6 kg de ropa en un solo ciclo.

myTime Dry.

La duración del programa de secado se ajusta a tu gusto. Para hasta 6 kg de secado.

Función menos plancha.

Reduce la formación de arrugas. ¿Cómo? Con un proceso especial de centrifugado al que sigue un ahuecado posterior y un bajo número de revoluciones.

Función antimanchas.

Tratamiento específico de 4 tipos de manchas: aceite, sangre, vino y hierba.

myTime.

La duración del programa se ajusta a tu gusto. Para hasta 2 kg de lavado y 6 kg de secado.

lavar&secar 60 min.

Lava y seca hasta 1 kg de prendas poco sucias. 15 min de lavado y 45 min de secado.

smartFinish.

Tus prendas con menos arrugas en apenas 45 minutos.

outdoor + impreg.

Ciclo de lavado seguido por la impermeabilización de la ropa de microfibra impermeable recubierta con membranas de tejidos resistentes al agua.

10 kg

Lavado

6 kg

Secado

Lavadoras integrables.

La adaptación perfecta.

Siemens ofrece las mejores soluciones para integrar la lavadora en el mueble de cocina. Su diseño, con una superficie más lisa y sin cambios de plano, le otorga un aspecto actual y su diseño antivibración en los laterales minimiza el ruido.

Las más rápidas.

Siemens permite que con la función **varioSpeed** y según el programa deseado, el tiempo de lavado se reduzca hasta un 65% con unos resultados excelentes. Además, todos los modelos incluyen el programa **express 15/30 min** que permite tener tus prendas limpias en tan solo 15 minutos.

Todo de un solo vistazo.

Gracias al **display LED** con indicación de carga y tiempo restante podrás visualizar el estado del programa, la temperatura y la velocidad. Ofrece otras funciones útiles como fin diferido hasta 24 horas y mucho más.

Motor iQdrive™ con 10 años de garantía.

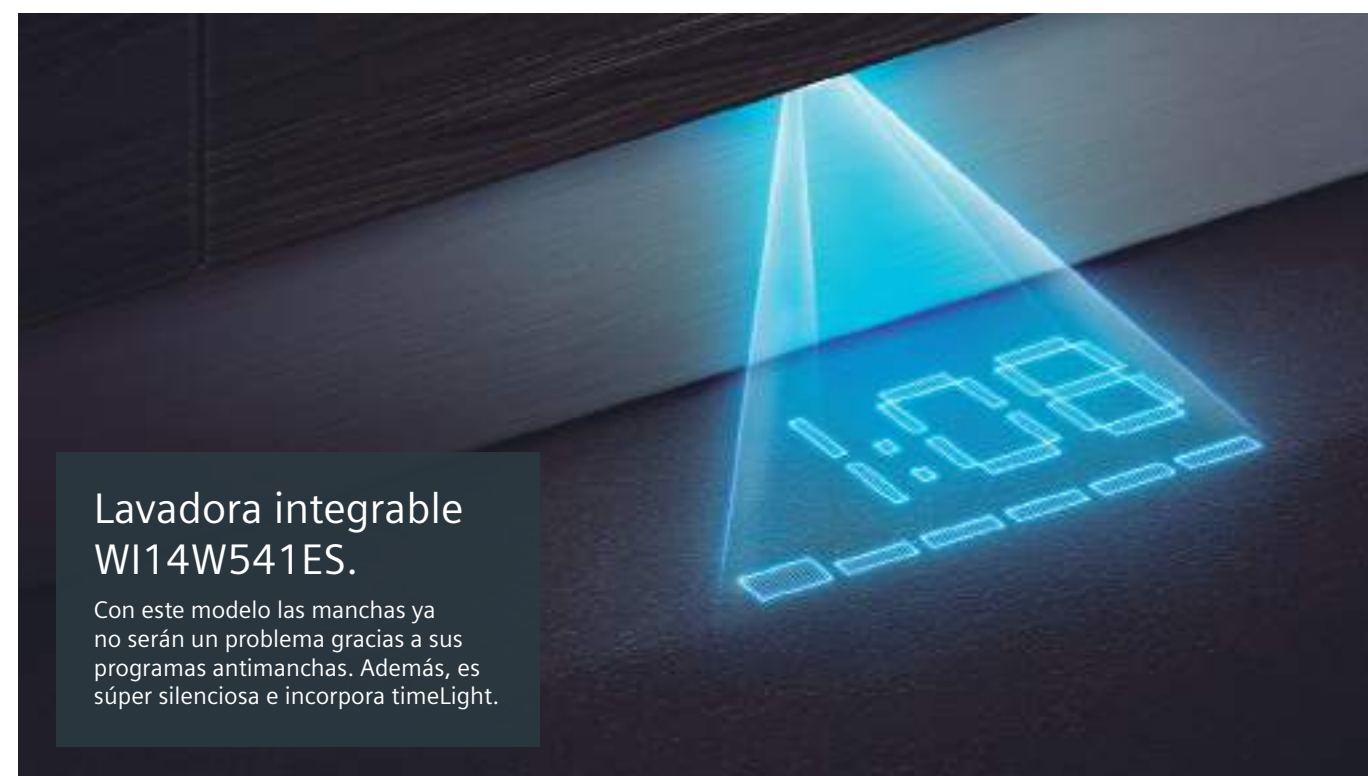
Las lavadoras integrables también disponen del **motor iQdrive™** sin escobillas, con garantía total durante 10 años.

Diseño limpio y coordinado.

Las lavadoras Siemens totalmente integrables permiten su instalación en cocinas de hasta **60 mm de profundidad** de zócalo incluyendo el grosor del mismo. Además incluyen **sistema Cardan** para facilitar la instalación.

Para que no te olvides nada dentro.

La mayoría de las lavadoras integrables disponen de **iluminación en el tambor** para una visión perfecta a la hora de llenar y vaciar la lavadora.



Lavadora integrable WI14W541ES.

Con este modelo las manchas ya no serán un problema gracias a sus programas antimanchas. Además, es súper silenciosa e incorpora timeLight.

¡Añade tus prendas olvidadas!

Gracias a la función **pausa+carga**, solo con pulsar un botón es posible añadir prendas olvidadas una vez iniciado el ciclo de lavado.

El mejor cuidado para tu lavadora.

El programa **limpieza del tambor** está diseñado para la óptima limpieza del tambor e interiores de los conductos de desagado. Un aviso recordará cuando es conveniente aplicarlo dependiendo de la frecuencia de uso de los programas a bajas temperaturas.



Lavadora-secadora iQ500 WK14D542ES totalmente integrable.

7 kg

Lavado

4 kg

Secado

Lavadoras-secadoras integrables.

Incorporan un display LED intuitivo que permite que la elección del programa sea más sencilla. Además, cuentan con prestaciones como:

Sistema Cardan.

Para facilitar la instalación, Siemens incorpora un sistema de nivelación que permite regular la altura de las patas traseras desde el frontal de la lavadora, haciendo esta operación mucho más fácil y rápida.

Programa especial nonStop.

Es el programa idóneo para la colada diaria, ya que las prendas quedan limpias y secas en un solo paso. Se puede lavar y secar hasta 4 kg de ropa.

iQ800, iQ700. Lavadoras i-Dos con autodosificación inteligente.



WM14VEHOES
EAN: 4242003891940
Blanco Top iQ800
Precio de ref. **1.265,00 €**

Prestaciones

- Se conecta a tu móvil vía Home Connect
- i-Dos: autodosificación inteligente de detergente y suavizante
- Motor iQdrive™ con 10 años de garantía
- Capacidad: 9 kg
- Velocidad máx. de centrifugado: 1.400 r.p.m.
- Tecnología waterPerfect™
- Display TFT con indicación de carga
- Indicación de tiempo restante, estado de programa y fin diferido hasta 24 horas
- Sensor 3D: medición real de carga
- Sensor 3G
- Programas especiales: eco 40-60, mix, limpieza de tambor, **express 15/30 min**, **powerSpeed 59'**, camisas/bussines, prendas oscuras, edredones, automático, automático delicado
- Funciones: **varioSpeed**, pausa+carga
- Iluminación interior del tambor
- aquaStop* con garantía de por vida en caso de fuga de agua por fallo del sistema
- Paneles laterales antivibración

- Posibilidad de instalación bajo encimera en muebles de altura 85 cm o más
- Consumo de energía por 100 ciclos** : 48 kWh
- Consumo de agua ponderado por ciclo** : 48 litros

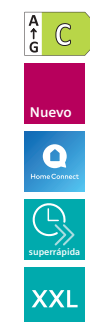
Medidas (alto x ancho x fondo sin puerta)

- Dimensiones del aparato: 84,8 x 59,8 x 59 cm

Promociones



iQ500. Lavadoras i-Dos con autodosificación inteligente.



WM14LPHOES
EAN: 4242003894187
Blanco iQ500
Precio de ref. **859,00 €**

Prestaciones

- Se conecta a tu móvil vía Home Connect
- i-Dos: autodosificación inteligente de detergente y suavizante
- Motor iQdrive™ con 10 años de garantía
- Capacidad: 10 kg
- Velocidad máx. de centrifugado: 1.400 r.p.m.
- Tecnología waterPerfect™
- Display LED touch con indicación de carga
- Indicación de tiempo restante, estado de programa y fin diferido hasta 24 horas
- Sensor 3G
- Programas especiales: eco 40-60, mix, limpieza de tambor, **express 15/30 min**, higiene, automático, automático delicado
- Programas especiales de la app: antiManchas (4 tipos de manchas)
- Funciones: **varioSpeed**, pausa+carga
- Iluminación interior del tambor
- aquaStop* con garantía de por vida en caso de fuga de agua por fallo del sistema
- Paneles laterales antivibración

- Posibilidad de instalación bajo encimera en muebles de altura 85 cm o más
- Consumo de energía por 100 ciclos** : 67 kWh
- Consumo de agua ponderado por ciclo** : 67 litros

Medidas (alto x ancho x fondo sin puerta)

- Dimensiones del aparato: 84,8 x 59,8 x 59 cm



WM16XKH1ES
EAN: 4242003887585
Blanco Top iQ700
Precio de ref. **1.149,00 €**

Prestaciones

- Se conecta a tu móvil vía Home Connect
- i-Dos: autodosificación inteligente de detergente y suavizante
- Motor iQdrive™ con 10 años de garantía
- Capacidad: 10 kg
- Velocidad máx. de centrifugado: 1.600 r.p.m.
- Tecnología waterPerfect™
- Sensor 3G
- Display LED touch con indicación de carga
- Indicación de tiempo restante, estado de programa y fin diferido hasta 24 horas
- Programas especiales: eco 40-60, mix, limpieza de tambor, **express 15/30 min**, **powerSpeed 59'**, microfibras+impregnación, automático
- Funciones: **varioSpeed**, pausa+carga
- Iluminación interior del tambor
- aquaStop* con garantía de por vida en caso de fuga de agua por fallo del sistema
- Paneles laterales antivibración

- Posibilidad de instalación bajo encimera en muebles de altura 85 cm o más
- Consumo de energía por 100 ciclos** : 67 kWh
- Consumo de agua ponderado por ciclo** : 49 litros

Medidas (alto x ancho x fondo sin puerta)

- Dimensiones del aparato: 84,8 x 59,8 x 59 cm

Promociones



WM14UPHXES
EAN: 4242003876435
Acero inoxidable antihuellas iQ500
Precio de ref. **909,00 €**

Prestaciones

- Se conecta a tu móvil vía Home Connect
- i-Dos: autodosificación inteligente de detergente y suavizante
- Motor iQdrive™ con 10 años de garantía
- Capacidad: 9 kg
- Velocidad máx. de centrifugado: 1.400 r.p.m.
- Tecnología waterPerfect™
- Sensor 3G
- Display LED touch con indicación de carga
- Indicación de tiempo restante, estado de programa y fin diferido hasta 24 horas
- Programas especiales: eco 40-60, mix, limpieza de tambor, **express 15/30 min**, camisas/bussines, automático delicado
- Programas especiales de la app: antiManchas (4 tipos de manchas)
- Funciones: **varioSpeed**, pausa+carga
- Iluminación interior del tambor
- aquaStop* con garantía de por vida en caso de fuga de agua por fallo del sistema
- Paneles laterales antivibración

- Posibilidad de instalación bajo encimera en muebles de altura 85 cm o más
- Consumo de energía por 100 ciclos** : 66 kWh
- Consumo de agua ponderado por ciclo** : 44 litros

Medidas (alto x ancho x fondo sin puerta)

- Dimensiones del aparato: 84,5 x 59,8 x 59 cm



WM14UPH1ES
EAN: 4242003873939
Blanco iQ500
Precio de ref. **805,00 €**



WM14VKH1ES
EAN: 4242003900147
Blanco Top iQ700
Precio de ref. **1.035,00 €**

Prestaciones

- Se conecta a tu móvil vía Home Connect
- i-Dos: autodosificación inteligente de detergente y suavizante
- Motor iQdrive™ con 10 años de garantía
- Capacidad: 9 kg
- Velocidad máx. de centrifugado: 1.400 r.p.m.
- Tecnología waterPerfect™
- Sensor 3G
- Display LED touch con indicación de carga
- Indicación de tiempo restante, estado de programa y fin diferido hasta 24 horas
- Programas especiales: eco 40-60, mix, limpieza de tambor, **express 15/30 min**, **powerSpeed 59'**, higiene, automático delicado
- Funciones: **varioSpeed**, pausa+carga
- Iluminación interior del tambor
- aquaStop* con garantía de por vida en caso de fuga de agua por fallo del sistema
- Paneles laterales antivibración

- Posibilidad de instalación bajo encimera en muebles de altura 85 cm o más
- Consumo de energía por 100 ciclos** : 48 kWh
- Consumo de agua ponderado por ciclo** : 48 litros

Medidas (alto x ancho x fondo sin puerta)

- Dimensiones del aparato: 84,8 x 59,8 x 59 cm

Promociones



iQ500. Lavadoras waterPerfect™.



WM14UT6XES
EAN: 4242003874035
Acero inoxidable antihuellas

Precio de ref.
759,00 €
iQ500

Prestaciones

- Motor iQdrive™ con 10 años de garantía
- Capacidad: 9 kg
- Velocidad máx. de centrifugado: 1.400 r.p.m.
- Tecnología waterPerfect™
- Sensor 3G
- Display LED con recomendación de carga
- Indicación de tiempo restante, estado de programa y fin diferido hasta 24 horas
- Programas especiales: eco 40-60, mix, limpieza de tambor, **express 15/30 min**, camisas/bussines, prendas oscuras, edredones, microfibras+impregnación
- Funciones: **varioSpeed**, pausa+carga
- Sistema antifugas de agua: aquaSecure
- Sistema de protección antifugas de agua aquaSecure
- Paneles laterales antivibración

- Posibilidad de instalación bajo encimera en muebles de altura 85 cm o más
- Consumo de energía por 100 ciclos**: 66 kWh
- Consumo de agua ponderado por ciclo**: 44 litros

Medidas (alto x ancho x fondo sin puerta)

- Dimensiones del aparato: 84,5 x 59,8 x 59 cm



WM14UT60ES
EAN: 4242003851593
Blanco

Precio de ref.
665,00 €
iQ500

iQ300. Lavadora varioSpeed.



WM14N290ES
EAN: 4242003878538
Blanco

Precio de ref.
575,00 €
iQ300

Prestaciones

- Motor iQdrive™ con 10 años de garantía
- Capacidad: 8 kg
- Velocidad máx. de centrifugado: 1.400 r.p.m.
- Tecnología waterPerfect™
- Sensor 3G
- Display LED con recomendación de carga
- Indicación de tiempo restante, estado de programa y fin diferido hasta 24 horas
- Programas especiales: eco 40-60, mix, limpieza de tambor, **express 15/30 min**, lencería, prendas oscuras, outdoor+impregnación
- Funciones: **varioSpeed**, pausa+carga
- Protección múltiple de agua
- Paneles laterales antivibración

- Posibilidad de instalación bajo encimera en muebles de altura 85 cm o más
- Consumo de energía por 100 ciclos**: 62 kWh
- Consumo de agua ponderado por ciclo**: 43 litros

Medidas (alto x ancho x fondo sin puerta)

- Dimensiones del aparato: 84,5 x 59,8 x 59 cm

iQ500. Lavadoras-secadoras.



WU14UT7XES
EAN: 4242003880838
Acero inoxidable antihuellas

Precio de ref.
759,00 €
iQ500

Prestaciones

- Motor iQdrive™ con 10 años de garantía
- Capacidad: 9 kg
- Velocidad máx. de centrifugado: 1.400 r.p.m.
- Tecnología waterPerfect™
- Sensor 3G
- Display LED con recomendación de carga
- Indicación de tiempo restante, estado de programa y fin diferido hasta 24 horas
- Programas especiales: eco 40-60, mix, limpieza de tambor, **express 15/30 min**, camisas/bussines, prendas oscuras, edredones
- Funciones: **varioSpeed**, pausa+carga
- Protección múltiple de agua
- Paneles laterales antivibración

- Posibilidad de instalación bajo encimera en muebles de altura 82 cm o más
- Consumo de energía por 100 ciclos**: 66 kWh
- Consumo de agua ponderado por ciclo**: 44 litros

Accesorios

- Accesorio opcional: WZ20331

Medidas (alto x ancho x fondo sin puerta)

- Dimensiones del aparato: 84,5 x 59,8 x 59 cm



WU14UT71ES
EAN: 4242003881279
Blanco

Precio de ref.
665,00 €
iQ500



WD4HU541ES
EAN: 4242003868966
Blanco

Precio de ref.
1.205,00 €
Top iQ500

Prestaciones

- Se conecta a tu móvil vía Home Connect
- Motor iQdrive™ con 10 años de garantía
- Capacidad de lavado/secado: 10/6 kg
- Tecnología waterPerfect™
- Sensor 3G
- Display LED touch con indicador de carga
- Función Lavar&secar: lava y seca 6 kg
- Panel inclinado: máxima ergonomía
- **smartFinish**: reduce las arrugas facilitando el planchado
- Programas especiales de lavado: eco 40-60, mix, limpieza de tambor, **express 15 min**, **lavar&secar 60 min**, myTime, microfibras+impregnación, camisas/bussines, higiene plus
- Programas especiales de secado: myTime, lavar&secar 60 min
- Programas especiales de la app: lavar&secar 90 min, toallas, cortinas, camisas
- La mayoría de los programas pueden utilizarse como lavado, como secado o como lavado y secado en un solo ciclo
- Funciones: myFavourite, **varioSpeed**, pausa+carga

- Iluminación interior del tambor
- aquaStop* con garantía de por vida en caso de fuga de agua por fallo del sistema
- Paneles laterales antivibración
- Condensador autolimpiante
- Posibilidad de instalación bajo encimera en muebles de altura 85 cm o más
- Consumo de energía por 100 ciclos** de lavado y secado: 364 kWh
- Consumo de agua ponderado por ciclo** de lavado y secado: 87 litros
- Consumo de energía por 100 ciclos** de lavado: 67 kWh
- Consumo de agua ponderado por ciclo** de lavado: 41 litros

Medidas (alto x ancho x fondo sin puerta)

- Dimensiones del aparato: 84,8 x 59,8 x 62 cm

Promociones



WU12UT7XES
EAN: 4242003880807
Acero inoxidable antihuellas

Precio de ref.
709,00 €
iQ500

Prestaciones

- Motor iQdrive™ con 10 años de garantía
- Capacidad: 9 kg
- Velocidad máx. de centrifugado: 1.200 r.p.m.
- Tecnología waterPerfect™
- Sensor 3G
- Display LED con recomendación de carga
- Indicación de tiempo restante, estado de programa y fin diferido hasta 24 horas
- Programas especiales: eco 40-60, mix, limpieza de tambor, **express 15/30 min**, camisas/bussines, prendas oscuras, edredones
- Funciones: **varioSpeed**, pausa+carga
- Protección múltiple de agua
- Paneles laterales antivibración

- Posibilidad de instalación bajo encimera en muebles de altura 82 cm o más
- Consumo de energía por 100 ciclos**: 66 kWh
- Consumo de agua ponderado por ciclo**: 44 litros

Accesorios

- Accesorio opcional: WZ20331

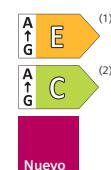
Medidas (alto x ancho x fondo sin puerta)

- Dimensiones del aparato: 84,5 x 59,8 x 59 cm



WU12UT71ES
EAN: 4242003880821
Blanco

Precio de ref.
619,00 €
iQ500



WN44G200ES
EAN: 4242003878354
Blanco

Precio de ref.
1.035,00 €
Top iQ500

Prestaciones

- Motor iQdrive™ con 10 años de garantía
- Capacidad de lavado/secado: 9/6 kg
- Velocidad máx. de centrifugado: 1.400 r.p.m.
- Tecnología waterPerfect™
- Sensor 3G
- Display LED touch con indicador de carga
- Función Lavar&secar: lava y seca 6 kg
- Panel inclinado: máxima ergonomía
- **smartFinish**: reduce las arrugas facilitando el planchado
- Programas especiales de lavado: eco 40-60, mix, **express 15 min**, **lavar&secar 60 min**, microfibras+impregnación
- Programas especiales de secado: myTime Dry, lavar&secar 60 min
- La mayoría de los programas pueden utilizarse como lavado, como secado o como lavado y secado en un solo ciclo
- Funciones: antiManchas, **varioSpeed**, pausa+carga

- Iluminación interior del tambor
- aquaStop* con garantía de por vida en caso de fuga de agua por fallo del sistema
- Paneles laterales antivibración
- Condensador autolimpiante
- Posibilidad de instalación bajo encimera en muebles de altura 85 cm o más
- Consumo de energía por 100 ciclos** de lavado y secado: 372 kWh
- Consumo de agua ponderado por ciclo** de lavado y secado: 84 litros
- Consumo de energía por 100 ciclos** de lavado: 64 kWh
- Consumo de agua ponderado por ciclo** de lavado: 41 litros

Medidas (alto x ancho x fondo sin puerta)

- Dimensiones del aparato: 84,8 x 59,8 x 59 cm

Promociones



Disponibilidad abril 2021

iQ700, iQ500. Lavadoras totalmente integrables.



Prestaciones

- Motor iQdrive™ con 10 años de garantía
- Capacidad: 8 kg
- Velocidad máx. de centrifugado: 1.400 r.p.m.
- Tecnología waterPerfect™
- Sensor 3G
- Display LED con recomendación de carga
- Indicación de tiempo restante, estado de programa y fin diferido hasta 24 horas
- Proyección luminosa: timeLight
- Programas especiales: eco 40-60, mix, limpieza de tambor, **express 15/30 min**, camisas/bussines, prendas oscuras, edredones, outdoor+impregnación
- Funciones: **varioSpeed**, pausa+carga
- Iluminación interior del tambor
- Sistema Cardan: ajuste frontal de nivelación
- aquaStop* con garantía de por vida en caso de fuga de agua por fallo del sistema

- Posibilidad de instalación de puerta del mueble tanto a la derecha como a la izquierda
- Paneles laterales antivibración
- Posibilidad de instalación bajo encimera en muebles de altura 82 cm o más
- Consumo de energía por 100 ciclos**: 62 kWh
- Consumo de agua ponderado por ciclo**: 45 litros

Medidas (alto x ancho x fondo sin puerta)

- Dimensiones del aparato: 81,8 x 59,6 x 55,5 cm

Promociones



W114W541ES

EAN: 4242003876336

Blanco Top

Precio de ref.
1.035,00 €

iQ700



Prestaciones

- Motor iQdrive™ con 10 años de garantía
- Capacidad: 8 kg
- Velocidad máx. de centrifugado: 1.200 r.p.m.
- Tecnología waterPerfect™
- Sensor 3G
- Display LED con recomendación de carga
- Indicación de tiempo restante, estado de programa y fin diferido hasta 24 horas
- Programas especiales: eco 40-60, mix, **express 15/30 min**, camisas/bussines
- Funciones: **varioSpeed**, pausa+carga
- Iluminación interior del tambor
- Sistema Cardan: ajuste frontal de nivelación
- Sistema antifugas de agua: aquaSecure

- Posibilidad de instalación de puerta del mueble tanto a la derecha como a la izquierda
- Paneles laterales antivibración
- Posibilidad de instalación bajo encimera en muebles de altura 82 cm o más
- Consumo de energía por 100 ciclos**: 62 kWh
- Consumo de agua ponderado por ciclo**: 45 litros

Medidas (alto x ancho x fondo sin puerta)

- Dimensiones del aparato: 81,8 x 59,6 x 55,5 cm

W112W325ES

EAN: 4242003876329

Blanco

Precio de ref.
885,00 €

iQ500



Prestaciones

- Motor iQdrive™ con 10 años de garantía
- Capacidad: 7 kg
- Velocidad máx. de centrifugado: 1.200 r.p.m.
- Tecnología waterPerfect™
- Sensor 3G
- Display LED con recomendación de carga
- Indicación de tiempo restante, estado de programa y fin diferido hasta 24 horas
- Programas especiales: eco 40-60, mix, **express 15/30 min**, camisas/bussines
- Funciones: **varioSpeed** y pausa+carga
- Iluminación interior del tambor
- Sistema Cardan: ajuste frontal de nivelación
- Sistema antifugas de agua: aquaSecure

- Posibilidad de instalación de puerta del mueble tanto a la derecha como a la izquierda
- Paneles laterales antivibración
- Posibilidad de instalación bajo encimera en muebles de altura 82 cm o más
- Consumo de energía por 100 ciclos**: 59 kWh
- Consumo de agua ponderado por ciclo**: 43 litros

Medidas (alto x ancho x fondo sin puerta)

- Dimensiones del aparato: 81,8 x 59,6 x 55,5 cm

W112W324ES

EAN: 4242003876312

Blanco

Precio de ref.
815,00 €

iQ500

iQ500, iQ300. Lavadoras-secadoras totalmente integrables.



Prestaciones

- Capacidad de lavado/secado: 7/4 kg
- Velocidad máx. de centrifugado: 1.400 r.p.m.
- Sistema Cardan: ajuste frontal de nivelación
- Display LED
- Indicación de tiempo restante, estado de programa y fin diferido hasta 24 horas
- Programas especiales: eco 40-60, mix, microfibras, camisas/bussines, secar intensivo, secar delicado, retirar pelusas, nocturno
- Programa nonStop: lava y seca 4 kg
- aquaStop** con garantía de por vida en caso de fuga de agua por fallo del sistema
- Señal acústica de fin de programa
- Posibilidad de instalación de puerta del mueble tanto a la derecha como a la izquierda

- Posibilidad de instalación bajo encimera en muebles de altura 82 cm o más
- Consumo de energía por 100 ciclos** de lavado y secado: 266 kWh
- Consumo de agua ponderado por ciclo** de lavado y secado: 68 litros
- Consumo de energía por 100 ciclos** de lavado: 77 kWh
- Consumo de agua ponderado por ciclo** de lavado: 44 litros

Medidas (alto x ancho x fondo sin puerta)

- Dimensiones del aparato: 82 x 59,5 x 56 cm

Promociones



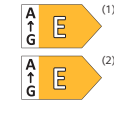
WK14D542ES

EAN: 4242003884270

Blanco Top

Precio de ref.
1.469,00 €

iQ500



Prestaciones

- Capacidad de lavado/secado: 7/4 kg
- Velocidad máx. de centrifugado: 1.200 r.p.m.
- Display LED
- Indicación de tiempo restante, estado de programa y fin diferido hasta 24 horas
- Programas especiales: eco 40-60, secar delicado, retirar pelusas
- Programa nonStop: lava y seca 4 kg
- Sistema antifugas de agua: aquaSecure
- Señal acústica de fin de programa
- Posibilidad de instalación de puerta del mueble tanto a la derecha como a la izquierda

- Posibilidad de instalación bajo encimera en muebles de altura 82 cm o más
- Consumo de energía por 100 ciclos** de lavado y secado: 266 kWh
- Consumo de agua ponderado por ciclo** de lavado y secado: 68 litros
- Consumo de energía por 100 ciclos** de lavado: 77 kWh
- Consumo de agua ponderado por ciclo** de lavado: 44 litros

Medidas (alto x ancho x fondo sin puerta)

- Dimensiones del aparato: 82 x 59,5 x 56 cm

Promociones



WK12D322ES

EAN: 4242003884287

Blanco Top

Precio de ref.
1.215,00 €

iQ300

Accesorios lavado.



WZ20430

EAN: 4242003376485

Precio de ref.
25,00 €

Protector para lavadora

- Es posible quitar la tapa superior de algunos modelos de lavadoras y secadoras, de forma que se puedan instalar bajo encimera en muebles de altura 82 cm o más. Los protectores metálicos sustituyen a la tapa para evitar la entrada de agua o suciedad al interior del aparato.
- Válido para modelos: WU14UT7XES, WU14UT71ES, WU12UT7XES y WU12UT71ES



WZ10131

EAN: 4242003866207

Precio de ref.
25,00 €

Extensión de tubo de entrada de agua

- Longitud: 2,5 m
- Válido para todos los modelos de lavadoras

Secadoras con bomba de calor.

Di adiós a las arrugas.

Gracias a **smartFinish** en solo 45 minutos obtendrás resultados con menos arrugas en 3 tipos de prendas según el programa: 5 camisas, 1 camisa o 1 traje. Y todo ello, cuidando las prendas al máximo ya que el tratamiento se aplica siempre en frío.

¿Cómo funciona la tecnología de bomba de calor?

Las secadoras con tecnología de bomba de calor emplean 3 elementos fundamentales: **evaporador, condensador y compresor**.

Se reutiliza el calor generado gracias a los cambios de estado de un líquido refrigerante. De esta forma, se consiguen **menores consumos** y un mayor cuidado de la ropa.

Coordinación perfecta.

Las lavadoras y secadoras Siemens no solo consiguen los mejores resultados con el mínimo consumo sino que además coordinan perfectamente logrando todas las posibilidades de instalación: en columna, una al lado de otra o de manera independiente.

¿Conoces las ventajas de la bomba de calor?

- Utiliza una temperatura de secado más baja, en comparación con las secadoras de condensación convencionales.
- Consigue un mayor **cuidado de la ropa**.
- Permite secar **tejidos más delicados**.
- No emplea resistencia eléctrica por lo que el secado es mucho **más eficiente**.

Adiós a las vibraciones.

El diseño antivibración de los paneles laterales de las lavadoras Siemens también se aplica en las secadoras, consiguiendo ser aún **más silenciosas**.

Todo bajo control.

Las secadoras Siemens cuentan con una serie de sensores que consiguen secar de forma más eficiente y cuidando tu ropa al máximo.

- **Sensor de condensador autolimpiante.**
Evita que el condensador autolimpiante se obstruya con pelusas. Con el agua condensada, **el sistema limpia el condensador** varias veces durante el ciclo de secado.
- **Sensor de temperatura.**
Recicla la energía empleada consiguiendo un secado **muy eficiente**.
- **Sensor de humedad.**
Mide la conductividad de la ropa mojada y determina el grado de humedad de la ropa durante todo el ciclo. La secadora **sabe cuándo debe parar** el ciclo de secado de forma precisa, ahorrando tiempo y energía.

Secado aún más cómodo.

Toda la gama de secadoras Siemens incluye la posibilidad de **conexión a desagüe**, sin necesidad de vaciar manualmente el depósito de condensación.

No te olvides ninguna prenda dentro de la secadora.

Algunos modelos integran **iluminación interior del tambor** para no olvidar ninguna prenda dentro.

Secadoras superrápidas iQ800 e iQ700.

Con 9 kg de capacidad y la mejor tecnología de bomba de calor para el perfecto cuidado de tu ropa, consigue secar tus prendas en apenas 40 min. Podrás controlarla directamente desde tu móvil y sacarle el máximo partido gracias a Home Connect, y con Intelligent Cleaning System olvídate de su mantenimiento durante 20 ciclos.



Intelligent Cleaning System.

Olvídate de limpiar el filtro de pelusas de las secadoras iQ800-iQ700 tras cada ciclo, porque con este sistema solo habrá que ocuparse del mantenimiento cada 20 ciclos abriendo la parte inferior y limpiando la bandeja bajo el grifo.



iQ800, iQ700. Secadoras con bomba de calor.



WT47XEHOES Precio de ref.
EAN: 4242003857595 **1.435,00 €**
Blanco Top iQ800

Prestaciones

- Se conecta a tu móvil vía Home Connect
- Capacidad: 9 kg
- Intelligent Cleaning System
- Display TFT totalmente táctil e intuitivo
- Control electrónico de secado: sensor de humedad
- Indicación de tiempo restante, estado de programa y fin diferido hasta 24 horas
- smartFinish: reduce las arrugas facilitando el planchado
- Programas especiales: 1 camisa, 5 camisas, business, mix, secado con cesto, express 40 min, camisas, toallas, temporizado caliente, microfibras, intelligentDry
- Programas adicionales: edredones, higiene, acabado lana, temporizado frío, lencería, almohadas
- Funciones: pausa+carga, memoria

- Ciclo especial de enfriamiento antiarrugas de 120 min tras la finalización del programa
- Iluminación interior del tambor
- Tambor de acero inoxidable
- Posibilidad de conexión a desagüe
- Paneles laterales antivibración
- Posibilidad de instalación bajo encimera en muebles de altura 85 cm o más
- Consumo de energía anual: 193 kWh
- Apertura lateral derecha, reversible

Accesorios

- Incluidos: cesto extraíble para lana, zapatillas y prendas especiales, tubo para conexión a desagüe
- Opcionales: WZ20400, WZ11410

Medidas (alto x ancho x fondo)

- Dimensiones del aparato: 84,2 x 59,8 x 59,9 cm

Promociones



WT47XKH1ES Precio de ref.
EAN: 4242003879184 **1.149,00 €**
Blanco Top iQ700

Prestaciones

- Se conecta a tu móvil vía Home Connect
- Capacidad: 9 kg
- Intelligent Cleaning System
- Display LED touch totalmente táctil
- Control electrónico de secado: sensor de humedad
- Indicación de tiempo restante, estado de programa y fin diferido hasta 24 horas
- smartFinish: reduce las arrugas facilitando el planchado
- Programas especiales: 1 camisa, 5 camisas, business, mix, secado con cesto, express 40 min, camisas, toallas, temporizado caliente, microfibras, lencería, intelligentDry
- Funciones: pausa+carga, memoria

- Ciclo especial de enfriamiento antiarrugas de 120 min tras la finalización del programa
- Iluminación interior del tambor
- Tambor de acero inoxidable
- Posibilidad de conexión a desagüe
- Paneles laterales antivibración
- Posibilidad de instalación bajo encimera en muebles de altura 85 cm o más
- Consumo de energía anual: 193 kWh

Accesorios

- Incluidos: cesto extraíble para lana, zapatillas y prendas especiales, tubo para conexión a desagüe
- Opcionales: WZ20400, WZ11410

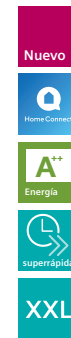
Medidas (alto x ancho x fondo)

- Dimensiones del aparato: 84,2 x 59,8 x 59,9 cm

Promociones



iQ500. Secadoras con bomba de calor.



WT47URH2ES Precio de ref.
EAN: 4242003897539 **1.089,00 €**
Blanco Top iQ500

Prestaciones

- Se conecta a tu móvil vía Home Connect
- Capacidad: 9 kg
- Condensador autolimpiante
- Display LED touch totalmente táctil
- Control electrónico de secado: sensor de humedad
- Indicación de tiempo restante, estado de programa y fin diferido hasta 24 horas
- Programas especiales: mix, secado con cesto, express 40 min, camisas, toallas, higiene, temporizado, microfibras, lencería, almohadas
- Funciones: pausa+carga, memoria
- Ciclo especial de enfriamiento antiarrugas de 120 min tras la finalización del programa
- Iluminación interior del tambor
- Tambor de acero inoxidable
- Posibilidad de conexión a desagüe

- Paneles laterales antivibración
- Posibilidad de instalación bajo encimera en muebles de altura 85 cm o más
- Consumo de energía anual: 243 kWh

Accesorios

- Incluidos: cesto extraíble para lana, zapatillas y prendas especiales, tubo para conexión a desagüe
- Opcionales: kit de unión WZ27400 (con mesa extraíble), WZ27410 (sin mesa extraíble)

Medidas (alto x ancho x fondo sin puerta)

- Dimensiones del aparato: 84,2 x 59,8 x 59,9 cm

Promociones



WT47G439EE Precio de ref.
EAN: 4242003801994 **989,00 €**
Blanco Top iQ500

Prestaciones

- Capacidad: 9 kg
- Condensador autolimpiante
- Display LED
- Control electrónico de secado: sensor de humedad
- Indicación de tiempo restante, estado de programa y fin diferido hasta 24 horas
- Programas especiales: mix, secado con cesto, express 40 min, camisas, toallas, temporizado caliente, microfibras, lencería, almohadas
- Funciones: pausa+carga
- Ciclo especial de enfriamiento antiarrugas de 60 min tras la finalización del programa
- Iluminación interior del tambor
- Tambor de acero inoxidable
- Posibilidad de conexión a desagüe

- Paneles laterales antivibración
- Posibilidad de instalación bajo encimera en muebles de altura 85 cm o más
- Consumo de energía anual: 259 kWh

Accesorios

- Incluidos: cesto extraíble para lana, zapatillas y prendas especiales, tubo para conexión a desagüe
- Opcionales: WZ20400, WZ11410

Medidas (alto x ancho x fondo)

- Dimensiones del aparato: 84,2 x 59,8 x 59,9 cm

Promociones



WT47URH1ES Precio de ref.
EAN: 4242003879023 **1.035,00 €**
Blanco Top iQ500

Prestaciones

- Se conecta a tu móvil vía Home Connect
- Capacidad: 8 kg
- Condensador autolimpiante
- Display LED touch totalmente táctil
- Control electrónico de secado: sensor de humedad
- Indicación de tiempo restante, estado de programa y fin diferido hasta 24 horas
- Programas especiales: mix, secado con cesto, express 40 min, camisas, toallas, temporizado caliente, microfibras, lencería, almohadas
- Funciones: pausa+carga, memoria, higiene, temporizado frío
- Ciclo especial de enfriamiento antiarrugas de 120 min tras la finalización del programa
- Iluminación interior del tambor
- Tambor de acero inoxidable
- Posibilidad de conexión a desagüe

- Paneles laterales antivibración
- Posibilidad de instalación bajo encimera en muebles de altura 85 cm o más
- Consumo de energía anual: 177 kWh

Accesorios

- Incluidos: cesto extraíble para lana, zapatillas y prendas especiales, tubo para conexión a desagüe
- Opcionales: kit de unión WZ27400 (con mesa extraíble), WZ27410 (sin mesa extraíble)

Medidas (alto x ancho x fondo sin puerta)

- Dimensiones del aparato: 84,2 x 59,8 x 59,9 cm

Promociones



iQ500. Secadoras con bomba de calor.



WT47W461ES

EAN: 4242003854907

Blanco

Precio de ref.
919,00 €

iQ500

Prestaciones

- Capacidad: 8 kg
- Condensador autolimpiante
- Display LED
- Control electrónico de secado: sensor de humedad
- Indicación de tiempo restante, estado de programa y fin diferido hasta 24 horas
- Programas especiales: mix, **express 40 min**, camisas, toallas, temporizado frío, temporizado caliente, microfibras, lencería
- Funciones: pausa+carga
- Ciclo especial de enfriamiento antiarrugas de 60 min tras la finalización del programa
- Iluminación interior del tambor
- Tambor de acero inoxidable
- Posibilidad de conexión a desagüe

- Paneles laterales antivibración
- Posibilidad de instalación bajo encimera en muebles de altura 85 cm o más
- Consumo de energía anual: 176 kWh

Accesorios

- Incluido: tubo para conexión a desagüe
- Opcionales: WZ20600, WZ20400, WZ11410

Medidas (alto x ancho x fondo)

- Dimensiones del aparato: 84,2 x 59,8 x 59,9 cm



WT47R461ES

EAN: 4242003855386

Blanco

Precio de ref.
919,00 €

iQ500

Prestaciones

- Capacidad: 8 kg
- Display LED
- Filtro de fácil limpieza
- Control electrónico de secado: sensor de humedad
- Indicación de tiempo restante, estado de programa y fin diferido hasta 24 horas
- Programas especiales: mix, **express 40 min**, camisas, toallas, temporizado frío, temporizado caliente, microfibras, lencería
- Funciones: pausa+carga
- Iluminación interior del tambor
- Ciclo especial de enfriamiento antiarrugas de 60 min tras la finalización del programa
- Tambor de acero inoxidable
- Posibilidad de conexión a desagüe

- Paneles laterales antivibración
- Posibilidad de instalación bajo encimera en muebles de altura 85 cm o más
- Consumo de energía anual: 176 kWh

Accesorios

- Tubo para conexión a desagüe
- Accesorios opcionales: WZ20600, WZ20400, WZ11410

Medidas (alto x ancho x fondo sin puerta)

- Dimensiones del aparato: 84,2 x 59,8 x 59,9 cm

iQ300. Secadora con bomba de calor.



WT45M260ES

EAN: 4242003897546

Blanco

Precio de ref.
919,00 €

iQ300

Prestaciones

- Capacidad: 8 kg
- Condensador autolimpiante
- Display LED
- Indicación de tiempo restante, estado de programa y fin diferido hasta 24 horas
- Programas especiales: mix, secado con cesto, **express 40 min**, camisas, toallas, temporizado caliente, microfibras, lencería, plumas
- Funciones: pausa+carga
- Iluminación interior del tambor
- Ciclo especial de enfriamiento antiarrugas de 60 min tras la finalización del programa
- Tambor de acero inoxidable
- Posibilidad de conexión a desagüe

- Paneles laterales antivibración
- Posibilidad de instalación bajo encimera en muebles de altura 85 cm o más
- Consumo de energía anual: 236 kWh

Accesorios

- Incluidos: cesto extraíble para lana, zapatillas y prendas especiales, tubo para conexión a desagüe
- Opcionales: kit de unión WZ27400 (con mesa extraíble), WZ27410 (sin mesa extraíble)

Medidas (alto x ancho x fondo sin puerta)

- Dimensiones del aparato: 84,2 x 59,8 x 59,9 cm

Accesorios secado.

Kit de unión

Este accesorio se emplea para el montaje en columna de cualquier lavadora de carga frontal de este catálogo con una secadora. Existen diferentes modelos para los diferentes tipos de secadoras, con y sin mesa extraíble. Para instalar los electrodomésticos en columna la lavadora debe instalarse abajo y la secadora arriba.



WZ20400

EAN: 4242003569993

Precio de ref.
95,00 €



WZ11410

EAN: 4242003641866

Precio de ref.
19,00 €

Kit de unión con mesa extraíble

- Válido para todos los modelos excepto: WT47URH1ES
- Dimensiones de producto (alto x ancho x fondo) sin embalaje: 42,4 x 595,5 x 574,3 mm

Kit de unión sin mesa extraíble

- Válido para todos los modelos excepto: WT47URH1ES
- Dimensiones de producto (alto x ancho x fondo) sin embalaje: 30,4 x 593 x 562,6 mm



WZ27400

EAN: 4242003804469

Precio de ref.
95,00 €



WZ27410

EAN: 4242003773093

Precio de ref.
19,00 €

Kit de unión con mesa extraíble

- Válido para el modelo WT47URH1ES
- Dimensiones de producto (alto x ancho x fondo) sin embalaje: 42,4 x 595,5 x 574,3 mm

Kit de unión sin mesa extraíble

- Válido para el modelo WT47URH1ES
- Dimensiones de producto (alto x ancho x fondo) sin embalaje: 34,6 x 593 x 556 mm



WZ20600

EAN: 4242003678336

Precio de ref.
29,00 €

Cesto para secadora

- Cesto para la secadora WT47W461ES



Avanzada tecnología para unos resultados brillantes.

Tu ritmo. Tu tiempo.

Gracias a Home Connect, con solo pulsar un botón se puede reducir el tiempo de lavado incluso cuando el programa ya ha comenzado. Todo es mucho más fácil con prestaciones que facilitan el día a día como la reposición automática de pastillas, la selección del programa de lavado idóneo o, simplemente, con tener la posibilidad de escoger la iluminación del color preferido.

Tus mejores copas tienen un lugar y un cuidado especial.

El sistema brilliantShine con la zona hidráulica glassZone permite una limpieza de piezas de cristal de forma delicada y minuciosa que asegura unos resultados brillantes y sin marcas.

Integración perfecta y discreta.

Prestaciones como timeLight o sideLight, el asistente de apertura openAssist, la puerta deslizante... hacen que los lavavajillas Siemens ofrezcan unos resultados de integración acordes con las últimas tendencias en muebles de cocina.

Lavavajillas.
Diseñados para el futuro.

Descarga y usa la App

 Home Connect

Lavavajillas diseñados para el futuro.

Rápidos e inteligentes.



Lavavajillas superrápido e inteligente.

Seleccionando **varioSpeed+** conseguimos reducir el programa elegido incluso después de que el programa haya comenzado, y también desde tu móvil gracias a la app **Home Connect**.

Lavavajillas iQ700 SN97YX01CE

Lo más importante. Lo más Siemens.

varioSpeed+: reduce el tiempo de lavado, incluso cuando el programa ya ha comenzado.

Para ganar tiempo si surge un imprevisto, los lavavajillas Siemens están diseñados para tu estilo de vida. Con solo pulsar un botón, puedes **reducir el tiempo de lavado**, ¡también desde tu móvil!

Equipamiento interior premium para una mejor experiencia.

La flexibilidad total en cestas, el sistema de deslizamiento, con freno en la cesta inferior y la iluminación interior **emotionLight®** hacen que los lavavajillas Siemens sean aún más atractivos.

glassZone: un lugar y un cuidado especial para tus mejores copas.

Limpieza cuidadosa y minuciosa incluso para tus vasos y copas más delicados con resultados perfectos y brillantes. Seis boquillas integradas aseguran un suministro de agua continuo en su interior y permiten así una limpieza a fondo sin dañar el cristal.

Apertura automática de la puerta: autoOpen dry.

Este sistema rápido y cómodo permite olvidarse de abrir la puerta del lavavajillas cuando este ha terminado.

Gracias a la apertura automática de la puerta al final de la fase de secado, se consiguen unos resultados perfectos.

Tu lavavajillas es inteligente. ¿Sabes todo lo que puede hacer?



Programa tu lavavajillas para que acabe cuanto llegues de trabajar.

La app Home Connect permite **activar y controlar** los programas, configurar y modificar los ajustes básicos, programar el inicio o fin diferido, modificar la iluminación interior **emotionLight®** entre infinitos colores... y **recibir alertas** de llenado de sal y abrillantador, para tener a punto el lavavajillas desde tu móvil.

¿No sabes cuántas pastillas te quedan?

Con el **contador de pastillas** llegar a casa y ver que no quedan pastillas de detergente nunca volverá a ocurrir. Con introducir el número de pastillas disponibles, descontará una unidad por cada ciclo y avisará cuando queden pocas.

¿No sabes qué programa poner?

Gracias al **Inicio fácil** solamente tendrás que decirle a la app qué vajillas vas a introducir y tus preferencias, y te propondrá el mejor tratamiento para ello.

Descarga y usa la App

Home Connect



Home Connect en toda la gama.

Control perfecto en la palma de tu mano.

Puesta en marcha más fácil.

La tecnología bluetooth y un código QR situado en una pegatina en el interior del aparato, permite que el emparejamiento entre el dispositivo móvil y el electrodoméstico sea más sencillo.

¿Tienes alguna pregunta o quieres ponerte en contacto con el servicio de línea directa de Home Connect? Visítanos en:

www.home-connect.com/es/es

1 Descarga la app Home Connect.



2 Escanea el código QR para hacer la conexión.



Inicio remoto siempre activo.

Al apagar el lavavajillas y volverlo a encender, **el control remoto continuará activo** y no tendrás que dar permiso de acceso cada vez. De esta forma podrás conectarte a tu lavavajillas en cualquier momento y desde cualquier lugar.

Actualización del sistema.

El sistema operativo se podrá actualizar **fácilmente** cada vez que haya nuevos programas y/o nuevas funciones para no perderse nunca ningún avance.

Funciones y programas exclusivos vía Home Connect.

Tus programas y funciones más utilizados al alcance de un único botón gracias a la configuración de **Favorito** desde la app Home Connect.

También, puedes establecer la apertura automática de la puerta al final de la fase de secado con **autoOpen dry** desde tu móvil de una forma mucho más cómoda.

Disfruta de la función **varioSpeed+** en toda la gama de lavavajillas seleccionándola desde Home Connect y descubre funciones exclusivas que se pueden activar a través de la app como **Silence on demand**.

Silence on demand.

Reduce el nivel sonoro mediante "pausa activa" durante 30 min. Puedes **pausar el lavavajillas cuando sea necesario** a través de la app. Una vez pasados 30 minutos, el lavavajillas regresará automáticamente a la fase del programa en la que se encontraba.

Diseñados para tu estilo de vida.

varioSpeed+ permite acortar el tiempo de lavado, incluso después de que el programa haya empezado.

Esta función aumenta la cantidad y presión de agua así como la temperatura de lavado, haciendo posible que la vajilla quede impecable hasta tres veces más rápido.

Se activa a través del botón **varioSpeed+** o de la app Home Connect y se recibe una respuesta a través de una reducción del tiempo restante en el display.



Lavavajillas iQ700 SN97YX01CE

Programa rápido 60°C.

Vajilla limpia y seca con zeolitas® en 89 min. Este programa obtiene resultados excelentes en un tiempo reducido para el lavado diario en los lavavajillas con zeolitas®.

Programa 1 h.

Limpia y seca en 1 h. la vajilla del día a día. Con este programa tan solo 1 hora será suficiente para obtener un lavado perfecto a 65°C.

Programa rápido 45°C.

Vajilla limpia en tan solo 29 min. Este programa resulta idóneo cuando se busca rapidez y la vajilla está poco sucia o para las piezas delicadas, ya que no alcanza una temperatura tan elevada.

Sencillamente
brillantes.



Expertos en el lavado del cristal. Siemens es especialista en la limpieza de vasos y vajilla de cristal, y sabe cuál es la mejor manera de proteger este material tan frágil y delicado, sin olvidarnos de obtener los mejores resultados. Siempre en constante desarrollo e investigación.

glassZone, un lugar y un cuidado especial para tus mejores copas.

Con **glassZone**, ahora puedes lavar incluso tus copas más delicadas en el lavavajillas con tranquilidad.

Seis boquillas de pulverización integradas en la cesta superior aseguran un **suministro de agua continuo pero suave** en el interior del vaso o copa y permiten así una limpieza a fondo sin dañar los materiales más sensibles.

Además, el rediseño de la superficie de contacto, de silicona antideslizante, protege contra la tensión mecánica y da a tus copas una sujeción segura.

Sistema brilliantShine: máxima protección para la vajilla más delicada.

Combinación del programa **brilliantShine** con la zona hidráulica **glassZone**. Limpieza de piezas de cristal de forma delicada y minuciosa que asegura unos resultados brillantes y secos sin marcas de agua directamente al sacarlos del lavavajillas.

- Programa **brilliantShine**: combinación del programa copas 40°C con la función extra brillo.
- Programa **copas 40°C**: programa especial que utiliza más agua en el aclarado final y una fase de secado más larga para conseguir un mayor brillo y mejores resultados de secado.
- Función **extra brillo**: con esta función se consigue obtener un brillo extra en las piezas de cristal gracias al incremento de aclarados intermedios y a la menor velocidad del ventilador en la fase de secado.



El equipamiento más cuidado.

Nuevo accesorio opcional: 3ª cesta.

Este accesorio opcional permite colocar piezas de menaje de mayor volumen, como pequeñas tazas o espátulas, dejando mayor espacio de almacenaje en el resto de cestas. En la zona derecha se pueden depositar cuchillos con mayor seguridad al contar con un apartado específico para estos. Esta zona se puede desplazar para colocar vasos o copas de mayor altura en la cesta superior.

En los modelos de 60 cm con 3ª bandeja varioDrawer, esta se podrá sustituir por la nueva 3ª cesta y será necesario adquirir adicionalmente el cestillo portacubiertos SZ73100.

Más información en la página 156.



Nuevo

Accesorio opcional 3ª cesta SZ36RB04

En los lavavajillas de 60 cm, desde el color gris grafito, hasta la última de sus características ofrecen un **resultado premium**.

- Su renovado **sistema de deslizamiento** permite que todas las cestas se deslicen suavemente y sin apenas esfuerzo.
- **Paredes laterales más altas** en la cesta inferior para una mejor protección de la carga.
- **Zona hidráulica glassZone** en la cesta superior para una limpieza intensa.
- Elementos de **protección antideslizante** en la cesta superior para mayor seguridad de los vasos.

flexComfort Pro (en 60 cm.)

flexComfort

flex

3ª bandeja varioDrawer

Cesta superior

Cesta inferior



Lavavajillas Siemens, únicos en prestaciones.



Sistema de secado con zeolitas®.

Secado seguro y eficiente con un resultado brillante.

Esta innovadora y patentada tecnología reduce al máximo el vapor residual. Al secar a baja temperatura hace más agradable la descarga. Gracias a esta eficiente tecnología se consigue un consumo de energía mínimo. **Las zeolitas® se regeneran** tras actuar después de cada proceso, quedando listas para actuar en la siguiente fase de secado.



Apertura automática de la puerta: autoOpen dry.

Apertura automática de la puerta tras la fase de secado, cómodo y sencillo, **olvídate de abrir la puerta** una vez finalizado el programa.

Al reducir la temperatura en la fase de secado se ahorra energía y se facilita la descarga, ya que la vajilla no está caliente cuando termina el proceso.



Botón de Favorito para ajustes personalizados.

Combina tus programas y funciones favoritos en un solo botón. El botón de favorito hace que tu lavavajillas esté **aún más personalizado**. Simplemente introduce la combinación más usada de programas y funciones de lavado y guárdalo. Puedes iniciarlos cómodamente con solo pulsar un botón o a través de Home Connect.



Programa especial limpieza de la cuba 2.0.

Mantiene el lavavajillas como el primer día durante mucho más tiempo. Este programa optimiza el funcionamiento y prolonga la vida útil del mismo de una forma cómoda.

El programa de **limpieza de la cuba 2.0** está estructurado en dos fases:

1. En la fase inicial se combina el programa con un agente especial de descalcificación/limpieza para luchar contra la cal y los restos de grasa.
2. En la segunda fase, el programa utiliza el detergente habitual para lavavajillas y elimina los depósitos de proteínas y almidón. Ambas fases están específicamente diseñadas para proporcionar el máximo rendimiento de limpieza de una sola vez.

Lavavajillas iQ300 SR93EX28ME de 45 cm



Diseño y coordinación en el exterior y en el interior.

Excelente diseño en las electrónicas de los lavavajillas de 60 y 45 cm.

Diseño funcional y contemporáneo que se integra totalmente en el diseño actual y premium de los lavavajillas Siemens, sin olvidar la reordenación de la disposición de los programas para un mayor confort.

Libre instalación.

Diseño iQ700.



Display TFT con textos e imágenes a color en el exterior y touchControl en el interior.

Toda la información necesaria y de la forma más visual gracias al display TFT con textos e imágenes exterior y al intuitivo touchControl interior.

Diseño iQ500.



MultiDisplay LED digital con touchControl exterior.

Un diseño exterior que coordina con el resto de la gama y con una selección directa de programas y funciones.

Diseño iQ300.



Display digital.

Su renovado diseño, junto con el display de 7 segmentos proporciona la información imprescindible para un óptimo manejo del lavavajillas.

Integración.

Diseño iQ700.



Display TFT con textos y touchControl en el interior.

Panel totalmente integrado con el diseño del lavavajillas que ofrece toda la información con textos e imágenes y además permite una selección sencilla de los programas y funciones.

Diseño iQ500.



MultiDisplay LED digital con touchControl.

Selección muy intuitiva gracias a la combinación perfecta entre programas y funciones a cada lado respectivamente.

Diseño iQ300.



Display digital.

Diseño del panel que queda dividido en dos colores obteniendo una combinación perfecta.

Diseño iQ100.



Display básico.

Selección de programas mediante indicadores luminosos.

Siemens especialista en integración.



Lavavajillas con puerta deslizable.

Robustos, fáciles de montar y con total flexibilidad de instalación, para que la integración en la cocina sea siempre excelente.

Los muebles de cocina evolucionan y los lavavajillas Siemens se adaptan a estos cambios. Las encimeras son cada vez más altas, las medidas de los armarios y de las puertas se alargan y la altura de los zócalos se reduce.

Siemens ofrece una amplia gama de lavavajillas con puerta deslizable, ahora instalables en muebles donde antes no era posible.



Lavavajillas iQ700 SN97YX01CE

Integración en alto.

Dejando un espacio mínimo entre la puerta y el mueble inferior obteniendo así una estética inmejorable. Tan solo es necesario dejar un espacio de 3,5 mm o 2,5 mm achafalando el cajón inferior (consultar medidas en las tablas, páginas 219 y 220).

Puertas de mayor altura.

Permite puertas de **hasta 81,5 cm en lavavajillas de 86,5 cm** o **hasta 76,5 cm en lavavajillas de 81,5 cm** de alto sin que rocen con el zócalo de la cocina e incluso utilizar puertas de mayor grosor y soporta puertas de mueble más pesadas de hasta 11 kg de peso.

Zócalos más bajos.

Permite la instalación del lavavajillas con **zócalos más reducidos desde 5 cm de alto**. Ya no hay que renunciar a esta nueva tendencia por motivos estéticos o incrementar la capacidad de almacenaje bajo encimera con armarios más grandes.

Toda la información sin abrir la puerta.



timeLight: visualiza el estado, tiempo restante y la fase de lavado.

Proyección de luz blanca sobre el suelo que permite conocer toda la información necesaria sobre el ciclo de lavado. Además, es posible visualizarla en todo tipo y color de suelo, incluso sobre superficies blancas y la información es personalizable según las preferencias de cada usuario.

Esta proyección en el suelo no será visible si se instala el lavavajillas en alto. Las recomendaciones de instalación están disponibles en la página 218.

Los lavavajillas que no lo incorporan sí que incluyen **infoLight®**. Se trata de un punto de luz que se proyecta en el suelo mientras el lavavajillas está en funcionamiento.

sideLight: más soluciones en integración.

LED azul situado en la esquina superior izquierda de los lavavajillas con puerta deslizable, indica el estado de funcionamiento.

emotionLight®.

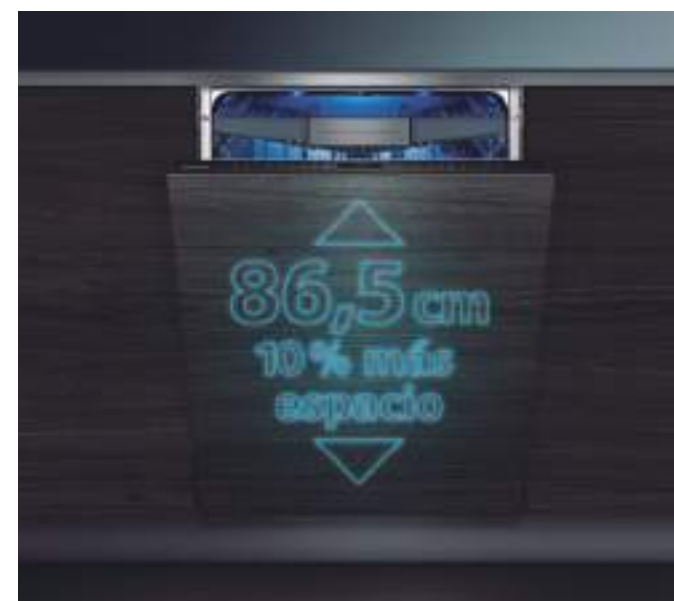
La iluminación interior azul aporta un toque único a la cocina. Facilita la carga y descarga de los pequeños utensilios que podrían quedarse olvidados en el interior del lavavajillas. Además, gracias a Home Connect podrás elegir el color que más te guste desde la app.



Prestaciones únicas con la mayor eficacia.

La solución para aprovechar al máximo el espacio: lavavajillas de 86,5 cm.

Con un lavavajillas de altura estándar (81,5 cm), normalmente es necesario regular las patas para encajarlo perfectamente bajo la encimera. Para evitarlo y ganar más espacio, Siemens ofrece modelos con 5 cm más de altura, un **10% más de capacidad** interior. Estos 5 cm adicionales del interior permiten cargar platos de hasta 34 cm de diámetro con una puerta de mueble de tamaño estándar de altura mínima de 70,5 cm.



openAssist, el sistema de apertura asistida.

Similar al mecanismo "push-pull", con una ligera presión en cualquier punto de la puerta del mueble se ejecuta la apertura del lavavajillas.

Al poder eliminarse el tirador, el lavavajillas es prácticamente invisible y se integra por completo en la cocina.

iQ700, iQ500. Lavavajillas 60 cm.



SN27YI01CE
EAN: 4242003859988

Acero inoxidable antihuellas Top iQ700

Precio de ref.
1.549,00 €

Prestaciones

- Se conecta a tu móvil vía Home Connect
- Sistema de secado con zeolitas®
- Sistema brilliantShine: programa brilliantShine y glassZone
- 3ª bandeja varioDrawer Pro
- Capacidad: 14 servicios
- Display TFT con imágenes y touchControl interior
- Función "i" para información adicional y acceso a ajustes
- 8 programas de lavado: eco 50°C, automático, intensivo 70°C, rápido 60°C, rápido 45°C, brilliantShine 40°C, silencio 50°C, prelavado
- Configuración de Favorito
- 4 funciones: extra brillo, zona intensiva, higiene plus, varioSpeed+
- Función silence on demand vía App HC
- Apertura automática de puerta autoOpen Dry vía ajustes y vía App Home Connect
- Programa especial limpieza de la cuba 2.0
- Programación de inicio diferido hasta 24 horas
- Iluminación interior azul: emotionLight®
- Equipamiento flexComfort Pro

- Cesta superior rackMatic regulable en 3 alturas
- Sistema de deslizamiento avanzado en cesta superior y freno en cesta inferior
- Varillas abatibles
- Motor iQdrive™
- 10 años de garantía de la cuba
- aquaStop* con garantía de por vida en caso de fuga de agua por fallo del sistema
- Consumo de agua por ciclo: 9,5 litros
- Lavavajillas extra silencioso: 43 dB

Accesorios opcionales:

- SZ36RB04 + SZ73100. Más información en la página 156

Medidas (alto x ancho x fondo)

- Dimensiones del aparato: 84,5 x 60 x 60 cm

Promociones



SN25ZI49CE
EAN: 4242003864043

Acero inoxidable antihuellas Top iQ500

Precio de ref.
1.035,00 €

Prestaciones

- Se conecta a tu móvil vía Home Connect
- Sistema de secado con zeolitas®
- Sistema brilliantShine: programa brilliantShine y glassZone
- 3ª bandeja varioDrawer
- Capacidad: 14 servicios
- MultiDisplay digital con touchControl exterior
- 8 programas de lavado: eco 50°C, automático, intensivo 70°C, rápido 60°C, rápido 45°C, brilliantShine 40°C, silencio 50°C, prelavado
- Configuración de Favorito
- 3 funciones: extra brillo, zona intensiva, varioSpeed+
- Función silence on demand vía App HC
- Programa especial limpieza de la cuba 2.0
- Programación de inicio diferido hasta 24 horas
- Iluminación interior azul: emotionLight®
- Equipamiento flexComfort
- Cesta superior rackMatic regulable en 3 alturas
- Sistema de deslizamiento avanzado en cesta superior y freno en cesta inferior

- Varillas abatibles
- Motor iQdrive™
- 10 años de garantía de la cuba
- aquaStop* con garantía de por vida en caso de fuga de agua por fallo del sistema
- Consumo de agua por ciclo: 9,5 litros
- Lavavajillas extra silencioso: 42 dB

Accesorios opcionales:

- SZ36RB04 + SZ73100. Más información en la página 156

Medidas (alto x ancho x fondo)

- Dimensiones del aparato: 84,5 x 60 x 60 cm

Promociones



SN25ZW49CE
EAN: 4242003864050

Blanco Top iQ500

Precio de ref.
949,00 €

iQ300. Lavavajillas 60 cm.



SN23EI14CE
EAN: 4242003863138

Acero inoxidable antihuellas iQ300

Precio de ref.
859,00 €

Prestaciones

- Se conecta a tu móvil vía Home Connect
- 3ª bandeja varioDrawer
- Capacidad: 13 servicios
- Display digital
- 6 programas de lavado: eco 50°C, automático, intensivo 70°C, 1 hora 65°C, rápido 45°C, prelavado
- Configuración de Favorito
- 3 funciones: zona intensiva, media carga, varioSpeed+
- Función silence on demand vía App HC
- Apertura automática de puerta autoOpen Dry vía ajustes y vía App Home Connect
- Programa especial limpieza de la cuba 2.0
- Programación de inicio diferido hasta 24 horas
- Equipamiento flex
- Cesta superior rackMatic regulable en 3 alturas
- Varillas abatibles
- Freno en cesta inferior
- Motor iQdrive™

- 10 años de garantía de la cuba
- aquaStop* con garantía de por vida en caso de fuga de agua por fallo del sistema
- Consumo de agua por ciclo: 9,5 litros
- Lavavajillas extra silencioso: 44 dB

Accesorios opcionales:

- SZ36RB04 + SZ73100. Más información en la página 156

Medidas (alto x ancho x fondo)

- Dimensiones del aparato: 84,5 x 60 x 60 cm



SN23EW14CE
EAN: 4242003863145

Blanco iQ300

Precio de ref.
769,00 €



SN23EI14AE
EAN: 4242003865699

Acero inoxidable antihuellas iQ300

Precio de ref.
815,00 €

Prestaciones

- Se conecta a tu móvil vía Home Connect
- Capacidad: 13 servicios
- Display digital
- 6 programas de lavado: eco 50°C, automático, intensivo 70°C, 1 hora 65°C, rápido 45°C, prelavado
- Configuración de Favorito
- 3 funciones: zona intensiva, media carga, varioSpeed+
- Función silence on demand vía App HC
- Apertura automática de puerta autoOpen Dry vía ajustes y vía App Home Connect
- Programa especial limpieza de la cuba 2.0
- Programación de inicio diferido hasta 24 horas
- Equipamiento flex
- Cesta superior rackMatic regulable en 3 alturas
- Varillas abatibles
- Freno en cesta inferior
- Motor iQdrive™

- 10 años de garantía de la cuba
- aquaStop* con garantía de por vida en caso de fuga de agua por fallo del sistema
- Consumo de agua por ciclo: 9,5 litros
- Lavavajillas extra silencioso: 44 dB

Medidas (alto x ancho x fondo)

- Dimensiones del aparato: 84,5 x 60 x 60 cm



SN23EW14AE
EAN: 4242003866801

Blanco iQ300

Precio de ref.
719,00 €



SN23HI60AE
EAN: 4242003864159

Acero inoxidable antihuellas iQ300

Precio de ref.
769,00 €

Prestaciones

- Se conecta a tu móvil vía Home Connect
- Capacidad: 13 servicios
- Display digital
- 6 programas de lavado: eco 50°C, automático, intensivo 70°C, 1 hora 65°C, rápido 45°C, prelavado
- Configuración de Favorito
- 3 funciones: zona intensiva, media carga, varioSpeed+
- Función silence on demand vía App HC
- Programa especial limpieza de la cuba 2.0
- Programación de inicio diferido hasta 24 horas
- Equipamiento flex
- Cesta superior rackMatic regulable en 3 alturas
- Varillas abatibles
- Freno en cesta inferior
- Motor iQdrive™

- 10 años de garantía de la cuba
- aquaStop* con garantía de por vida en caso de fuga de agua por fallo del sistema
- Consumo de agua por ciclo: 9,5 litros
- Lavavajillas extra silencioso: 44 dB

Medidas (alto x ancho x fondo)

- Dimensiones del aparato: 84,5 x 60 x 60 cm



SN23HW60AE
EAN: 4242003864180

Blanco iQ300

Precio de ref.
679,00 €

iQ500, iQ300. Lavavajillas 45 cm.



SR25ZI11ME
EAN: 4242003872437

Acero inoxidable antihuellas

Precio de ref.
915,00 €

iQ500

Prestaciones

- Se conecta a tu móvil vía Home Connect
- Sistema de secado con zeolitas®
- 3ª bandeja varioDrawer Pro
- Capacidad: 10 servicios
- Display digital
- 6 programas de lavado: eco 50°C, automático, intensivo 70°C, rápido 60°C, brilliantShine 40°C, prelavado
- Configuración de Favorito
- 3 funciones: extra brillo, zona intensiva, varioSpeed+
- Función silence on demand vía App HC
- Programa especial limpieza de la cuba 2.0
- Programación de inicio diferido hasta 24 horas
- Iluminación interior azul: emotionLight®
- Cesta superior rackMatic regulable en 3 alturas
- Varillas abatibles
- Freno en cesta inferior
- Motor iQdrive™

- 10 años de garantía de la cuba
- aquaStop* con garantía de por vida en caso de fuga de agua por fallo del sistema
- Consumo de agua por ciclo: 9,5 litros
- Lavavajillas extra silencioso: 43 dB

Medidas (alto x ancho x fondo)

- Dimensiones del aparato: 84,5 x 45 x 60 cm



SR23EI28ME
EAN: 4242003864708

Acero inoxidable antihuellas

Precio de ref.
745,00 €

iQ300

Prestaciones

- Se conecta a tu móvil vía Home Connect
- 3ª bandeja varioDrawer
- Capacidad: 10 servicios
- Display digital
- 6 programas de lavado: eco 50°C, automático, intensivo 70°C, 1 hora 60°C, rápido 45°C, prelavado
- Configuración de Favorito
- 3 funciones: zona intensiva, higiene plus, varioSpeed+
- Función silence on demand vía App HC
- Apertura automática de puerta autoOpen Dry vía ajustes y vía App Home Connect
- Programa especial limpieza de la cuba 2.0
- Programación de inicio diferido hasta 24 horas
- Cesta superior rackMatic regulable en 3 alturas
- Varillas abatibles
- Freno en cesta inferior

- Motor iQdrive™
- 10 años de garantía de la cuba
- aquaStop* con garantía de por vida en caso de fuga de agua por fallo del sistema
- Consumo de agua por ciclo: 9,5 litros
- Lavavajillas extra silencioso: 44 dB

Medidas (alto x ancho x fondo)

- Dimensiones del aparato: 84,5 x 45 x 60 cm



SR23EW28KE
EAN: 4242003879757

Blanco

Precio de ref.
605,00 €

iQ300

Prestaciones

- Se conecta a tu móvil vía Home Connect
- Capacidad: 9 servicios
- Display digital
- 6 programas de lavado: eco 50°C, automático, intensivo 70°C, 1 hora 60°C, rápido 45°C, prelavado
- Configuración de Favorito
- 3 funciones: zona intensiva, higiene plus, varioSpeed+
- Función silence on demand vía App HC
- Apertura automática de puerta autoOpen Dry vía ajustes y vía App Home Connect
- Programa especial limpieza de la cuba 2.0
- Programación de inicio diferido hasta 24 horas
- Cesta superior rackMatic regulable en 3 alturas
- Varillas abatibles
- Freno en cesta inferior

- Motor iQdrive™
- 10 años de garantía de la cuba
- aquaStop* con garantía de por vida en caso de fuga de agua por fallo del sistema
- Consumo de agua por ciclo: 8,5 litros
- Lavavajillas extra silencioso: 44 dB

Medidas (alto x ancho x fondo)

- Dimensiones del aparato: 84,5 x 45 x 60 cm

iQ500. Lavavajillas modulares.



SC76M542EU
EAN: 4242003872925

Acero inoxidable

Precio de ref.
805,00 €

iQ500

Prestaciones

- Motor iQdrive™
- Capacidad: 7 servicios
- Display digital
- 6 programas de lavado: intensivo 70°C, automático 45-65°C, eco 50°C, delicado 40°C, rápido 45°C, prelavado
- 4 funciones: zona intensiva, extra secado, varioSpeed, higiene plus
- Programación de inicio diferido hasta 24 horas
- Varillas abatibles en cesta inferior
- Perfiles de enmarcación interior en acero
- 10 años de garantía de la cuba
- Cuba mixta de acero inoxidable y base Polinox®

- aquaStop* con garantía de por vida en caso de fuga de agua por fallo del sistema
- Consumo de agua por ciclo: 9 litros

Medidas (alto x ancho x fondo)

- Dimensiones del aparato: 59,5 x 59,5 x 50 cm



SK75M522EU
EAN: 4242003845424

Acero inoxidable

Precio de ref.
689,00 €

iQ500

Prestaciones

- Motor iQdrive™
- Capacidad: 6 servicios
- Display digital
- 5 programas de lavado: intensivo 70°C, automático 45-65°C, eco 50°C, delicado 40°C, rápido 45°C
- 2 funciones: varioSpeed, higiene plus
- Programación de inicio diferido hasta 24 horas
- Varillas abatibles en cesta inferior
- Perfiles de enmarcación interior en acero
- 10 años de garantía de la cuba
- Cuba mixta de acero inoxidable y base Polinox®

- aquaStop* con garantía de por vida en caso de fuga de agua por fallo del sistema
- Consumo de agua por ciclo: 8 litros

Medidas (alto x ancho x fondo)

- Dimensiones del aparato: 45,4 x 59,5 x 50 cm

iQ700, iQ500. Lavavajillas integrables 60 cm puerta deslizante.



SN97YX01CE Precio de ref. **1.609,00 €**
 EAN: 4242003866412
 Negro Top iQ700

Prestaciones

- Se conecta a tu móvil vía Home Connect
- Lavavajillas con puerta deslizante
- Iluminación lateral **sideLight**
- Sistema de apertura **openAssist**
- Sistema de secado con zeolitas®
- Sistema **brilliantShine**: programa brilliantShine y glassZone
- 3ª bandeja **varioDrawer Pro**
- Capacidad: 14 servicios
- **Display TFT con textos e imágenes y touchControl en el interior**
- Función "i" para información adicional y acceso a ajustes
- 8 programas de lavado: eco 50°C, **automático**, intensivo 70°C, rápido 60°C, rápido 45°C, brilliantShine 40°C, silencio 50°C, prelavado
- Configuración de Favorito
- 4 funciones: extra brillo, zona intensiva, higiene plus, **varioSpeed+**
- Función **silence on demand** vía App HC
- Apertura automática de puerta **autoOpen Dry** vía ajustes y vía App Home Connect
- Programa especial limpieza de la cuba 2.0
- Programación de inicio diferido hasta 24 horas

- Iluminación interior azul: **emotionLight®**
- Equipamiento **flexComfort Pro**
- Cesta superior **rackMatic** regulable en 3 alturas
- Sistema de deslizamiento avanzado en cesta superior y freno en cesta inferior
- Varillas abatibles
- Motor **iQdrive™**
- **10 años de garantía de la cuba**
- **aquaStop*** con garantía de por vida en caso de fuga de agua por fallo del sistema
- Consumo de agua por ciclo: 9,5 litros
- Lavavajillas extra silenciosas: 43 dB

Accesorios opcionales:

- SZ36RB04 + SZ73100. Más información en la página 156

Medidas (alto x ancho x fondo)

- Dimensiones del aparato: 81,5 x 59,8 x 55 cm

Promociones



SX75ZX49CE Precio de ref. **1.399,00 €**
 EAN: 4242003865644
 Negro Top iQ500

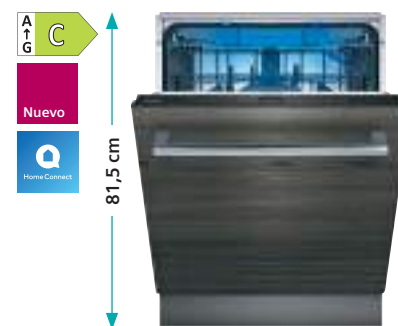
Prestaciones

- Se conecta a tu móvil vía Home Connect
- Lavavajillas con puerta deslizante
- Iluminación lateral **sideLight**
- Sistema de secado con zeolitas®
- Sistema **brilliantShine**: programa brilliantShine y glassZone
- 3ª bandeja **varioDrawer**
- Capacidad: 14 servicios
- **MultiDisplay digital con touchControl**
- 8 programas de lavado: eco 50°C, **automático**, intensivo 70°C, 1 hora 65°C, rápido 45°C, brilliantShine 40°C, silencio 50°C, prelavado
- Configuración de Favorito
- 3 funciones: extra brillo, zona intensiva, **varioSpeed+**
- Función **silence on demand** vía App HC
- Programa especial limpieza de la cuba 2.0
- Programación de inicio diferido hasta 24 horas
- Iluminación interior azul: **emotionLight®**
- Equipamiento **flexComfort**
- Cesta superior **rackMatic** regulable en 3 alturas
- Sistema de deslizamiento avanzado en cesta superior y freno en cesta inferior
- Varillas abatibles
- Motor **iQdrive™**
- **10 años de garantía de la cuba**
- **aquaStop*** con garantía de por vida en caso de fuga de agua por fallo del sistema
- Consumo de agua por ciclo: 9,5 litros
- Lavavajillas extra silenciosas: 42 dB

Accesorios opcionales:

- SZ36RB04 + SZ73100. Más información en la página 156

Promociones

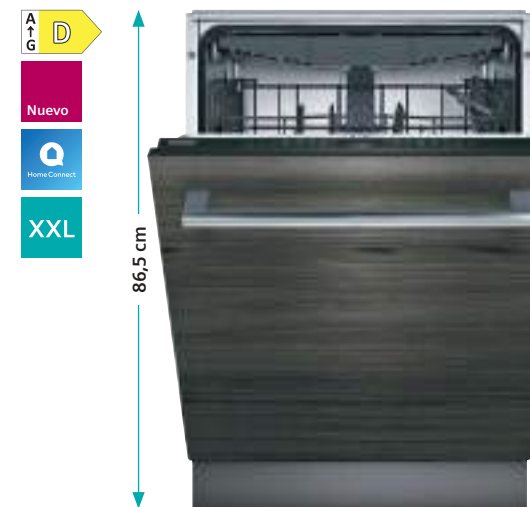


SN75ZX49CE Precio de ref. **1.319,00 €**
 EAN: 4242003865330
 Negro Top iQ500

Medidas (alto x ancho x fondo)

- Dimensiones del aparato: 81,5 x 59,8 x 55 cm

iQ300. Lavavajillas integrables 60 cm puerta deslizante.



SX73HX60CE Precio de ref. **1.035,00 €**
 EAN: 4242003860892
 Negro y acero Top iQ300

Prestaciones

- Se conecta a tu móvil vía Home Connect
- Lavavajillas con puerta deslizante
- Iluminación lateral **sideLight**
- 3ª bandeja **varioDrawer**
- Capacidad: 14 servicios
- Display digital
- 6 programas de lavado: eco 50°C, **automático**, intensivo 70°C, 1 hora 65°C, rápido 45°C, prelavado
- Configuración de Favorito
- 3 funciones: zona intensiva, media carga, **varioSpeed+**
- Función **silence on demand** vía App HC
- Programa especial limpieza de la cuba 2.0
- Programación de inicio diferido hasta 24 horas
- Equipamiento **flex**
- Cesta superior **rackMatic** regulable en 3 alturas
- Varillas abatibles
- Freno en cesta inferior
- Motor **iQdrive™**
- **10 años de garantía de la cuba**
- **aquaStop*** con garantía de por vida en caso de fuga de agua por fallo del sistema
- Consumo de agua por ciclo: 9,5 litros
- Lavavajillas extra silenciosas: 44 dB

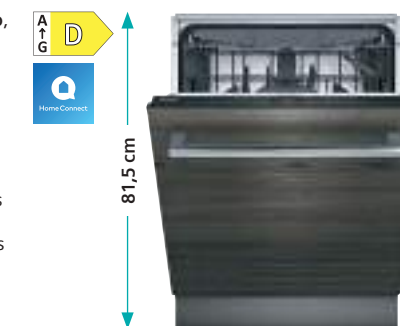
Accesorios opcionales:

- SZ36RB04 + SZ73100. Más información en la página 156

Medidas (alto x ancho x fondo)

- Dimensiones del aparato: 86,5 x 59,8 x 55 cm

Promociones

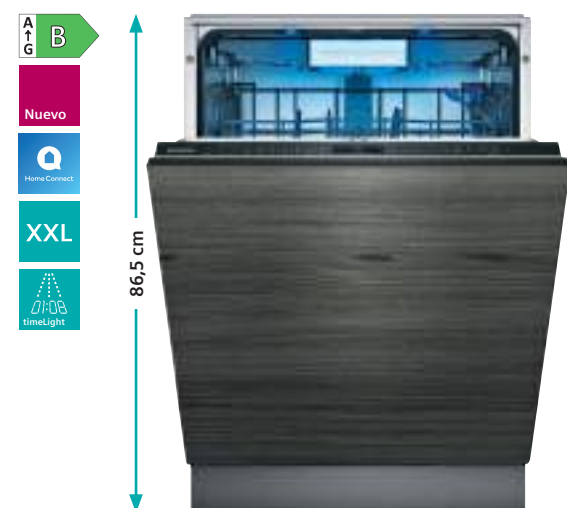


SN73HX60CE Precio de ref. **949,00 €**
 EAN: 4242003862230
 Negro y acero Top iQ300

Medidas (alto x ancho x fondo)

- Dimensiones del aparato: 81,5 x 59,8 x 55 cm

iQ700, iQ500. Lavavajillas integrables 60 cm.



SX87YX01CE Precio de ref. **1.629,00 €**
 EAN: 4242003866290
 Negro Top iQ700

Medidas (alto x ancho x fondo)

- Dimensiones del aparato: 86,5 x 59,8 x 55 cm

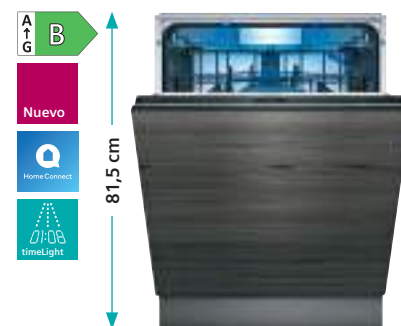
Prestaciones

- Se conecta a tu móvil vía Home Connect
- Proyección luminosa timeLight
- Sistema de apertura openAssist
- Sistema brilliantShine: programa brilliantShine y glassZone
- 3ª bandeja varioDrawer Pro
- Capacidad: 14 servicios
- Display TFT con textos e imágenes y touchControl en el interior
- Función "i" para información adicional y acceso a ajustes
- 8 programas de lavado: eco 50°C, automático, intensivo 70°C, rápido 60°C, rápido 45°C, brilliantShine 40°C, silencio 50°C, prelavado
- Configuración de Favorito
- 3 funciones: extra brillo, zona intensiva, higiene plus, varioSpeed+
- Función silence on demand vía App HC
- Apertura automática de puerta autoOpen Dry vía ajustes y vía App Home Connect
- Programa especial limpieza de la cuba 2.0
- Programación de inicio diferido hasta 24 horas
- Iluminación interior azul: emotionLight®
- Equipamiento flexComfort Pro
- Cesta superior rackMatic regulable en 3 alturas
- Sistema de deslizamiento avanzado en cesta superior y freno en cesta inferior
- Varillas abatibles
- Motor iQdrive™
- 10 años de garantía de la cuba
- aquaStop* con garantía de por vida en caso de fuga de agua por fallo del sistema
- Consumo de agua por ciclo: 9,5 litros
- Lavavajillas extra silencioso: 43 dB

Accesorios opcionales:

- SZ36RB04 + SZ73100. Más información en la página 156

Promociones



SN87YX01CE Precio de ref. **1.549,00 €**
 EAN: 4242003865651
 Negro Top iQ700

Medidas (alto x ancho x fondo)

- Dimensiones del aparato: 81,5 x 59,8 x 55 cm



SX65ZX49CE Precio de ref. **1.345,00 €**
 EAN: 4242003865309
 Negro Top iQ500

Medidas (alto x ancho x fondo)

- Dimensiones del aparato: 86,5 x 59,8 x 55 cm

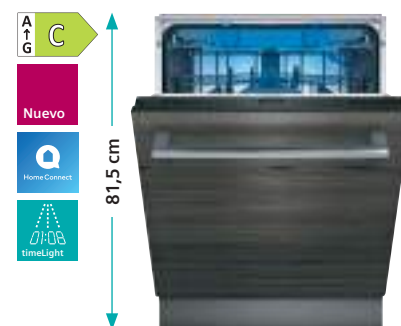
Prestaciones

- Se conecta a tu móvil vía Home Connect
- Proyección luminosa timeLight
- Sistema de secado con zeolitas®
- Sistema brilliantShine: programa brilliantShine y glassZone
- 3ª bandeja varioDrawer
- Capacidad: 14 servicios
- MultiDisplay digital con touchControl.
- 8 programas de lavado: eco 50°C, automático, intensivo 70°C, rápido 60°C, rápido 45°C, brilliantShine 40°C, silencio 50°C, prelavado
- Configuración de Favorito
- 3 funciones: extra brillo, zona intensiva, varioSpeed+
- Función silence on demand vía App HC
- Programa especial limpieza de la cuba 2.0
- Programación de inicio diferido hasta 24 horas
- Iluminación interior azul: emotionLight®
- Equipamiento flexComfort
- Cesta superior rackMatic regulable en 3 alturas
- Sistema de deslizamiento avanzado en cesta superior y freno en cesta inferior
- Varillas abatibles
- Motor iQdrive™
- 10 años de garantía de la cuba
- aquaStop* con garantía de por vida en caso de fuga de agua por fallo del sistema
- Consumo de agua por ciclo: 9,5 litros
- Lavavajillas extra silencioso: 42 dB

Accesorios opcionales:

- SZ36RB04 + SZ73100. Más información en la página 156

Promociones

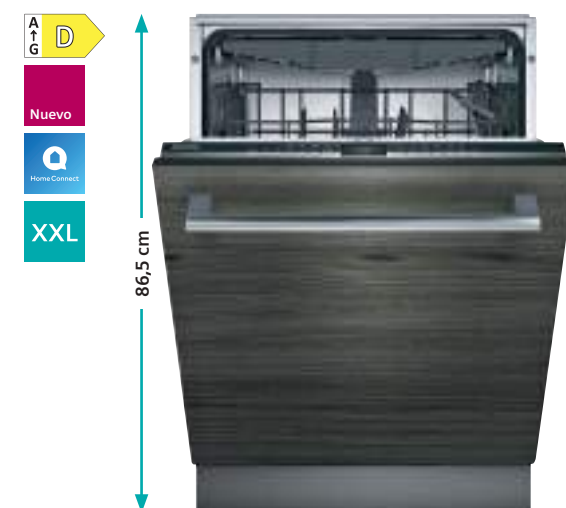


SN65ZX49CE Precio de ref. **1.149,00 €**
 EAN: 4242003860014
 Negro Top iQ500

Medidas (alto x ancho x fondo)

- Dimensiones del aparato: 81,5 x 59,8 x 55 cm

iQ300, iQ100. Lavavajillas integrables 60 cm.



SX63HX52CE Precio de ref. **965,00 €**
 EAN: 4242003867884
 Negro y acero Top iQ300

Medidas (alto x ancho x fondo)

- Dimensiones del aparato: 86,5 x 59,8 x 55 cm

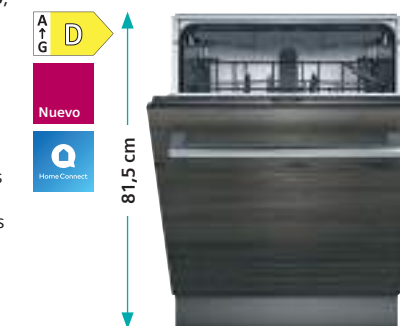
Prestaciones

- Se conecta a tu móvil vía Home Connect
- infoLight®
- 3ª bandeja varioDrawer
- Capacidad: 14 servicios
- Display digital
- 6 programas de lavado: eco 50°C, automático, intensivo 70°C, 1 hora 65°C, rápido 45°C, prelavado
- Configuración de Favorito
- 3 funciones: zona intensiva, media carga, varioSpeed+
- Función silence on demand vía App HC
- Programa especial limpieza de la cuba 2.0
- Programación de inicio diferido hasta 24 horas
- Equipamiento flex
- Cesta superior rackMatic regulable en 3 alturas
- Varillas abatibles
- Freno en cesta inferior
- Motor iQdrive™
- 10 años de garantía de la cuba
- aquaStop* con garantía de por vida en caso de fuga de agua por fallo del sistema
- Consumo de agua por ciclo: 9,5 litros
- Lavavajillas extra silencioso: 46 dB

Accesorios opcionales:

- SZ36RB04 + SZ73100. Más información en la página 156

Promociones



SN63HX52CE Precio de ref. **885,00 €**
 EAN: 4242003863206
 Negro iQ300

Medidas (alto x ancho x fondo)

- Dimensiones del aparato: 81,5 x 59,8 x 55 cm
- Este aparato no está suscrito a las promociones de 5 años de garantía y asesoramiento a domicilio.



SN61HX04AE Precio de ref. **745,00 €**
 EAN: 4242003865880
 Negro iQ100

Prestaciones

- Se conecta a tu móvil vía Home Connect
- infoLight®
- Capacidad: 13 servicios
- Display con indicadores luminosos de funcionamiento
- Selección de programas mediante indicadores luminosos
- 5 programas de lavado: eco 50°C, automático, intensivo 70°C, 1 hora 65°C, prelavado
- Configuración de Favorito
- 3 funciones: zona intensiva, media carga, varioSpeed+
- Función silence on demand vía App HC
- Programa especial limpieza de la cuba 2.0
- Inicio diferido 3, 6 y 9 horas
- Equipamiento flex
- Cesta superior rackMatic regulable en 3 alturas
- Varillas abatibles
- Freno en cesta inferior

- Motor iQdrive™
- 10 años de garantía de la cuba
- aquaStop* con garantía de por vida en caso de fuga de agua por fallo del sistema
- Consumo de agua por ciclo: 9,5 litros
- Lavavajillas extra silencioso: 46 dB
- Dimensiones del aparato: 81,5 x 59,8 x 55 cm

Medidas (alto x ancho x fondo)

- Dimensiones del aparato: 81,5 x 59,8 x 55 cm

iQ300. Lavavajillas integrable 45 cm con puerta deslizante.



Prestaciones

- Se conecta a tu móvil vía Home Connect
- Lavavajillas con puerta deslizante
- infoLight®
- Sistema de apertura openAssist
- 3ª bandeja varioDrawer
- Capacidad: 10 servicios
- Display digital
- 6 programas de lavado: eco 50°C, automático, intensivo 70°C, 1 hora 65°C, rápido 45°C, prelavado
- Configuración de Favorito
- 3 funciones: zona intensiva, higiene plus, varioSpeed+
- Función silence on demand vía App HC
- Apertura automática de puerta autoOpen Dry vía ajustes y vía App Home Connect
- Programa especial limpieza de la cuba 2.0
- Programación de inicio diferido hasta 24 horas
- Cesta superior rackMatic regulable en 3 alturas
- Varillas abatibles
- Freno en cesta inferior
- Motor iQdrive™
- 10 años de garantía de la cuba

- aquaStop* con garantía de por vida en caso de fuga de agua por fallo del sistema
- Consumo de agua por ciclo: 9,5 litros
- Lavavajillas extra silencioso: 44 dB

Medidas (alto x ancho x fondo)

- Dimensiones del aparato: 81,5 x 44,8 x 55 cm

SR93EX28ME

EAN: 4242003861868
Negro y acero

Precio de ref.
845,00 €

iQ300

Accesorios lavavajillas.

Nuevo



SZ36RB04

EAN: 4242003876077

Precio de ref.
59,00 €

Tercera cesta

- Tercera cesta opcional compatible con modelos de 60 cm con tercera bandeja. La tercera bandeja deberá retirarse para colocar este accesorio
- Será necesario adquirir adicionalmente el cestillo portacubiertos SZ73100
- Al colocar este accesorio la cesta superior rackMatic será regulable en 2 alturas



SZ73100

EAN: 4242003416556

Precio de ref.
19,00 €

Cestillo portacubiertos

- Cestillo portacubiertos para lavavajillas de libre instalación e integración de 60 cm de ancho



SZ73300

EAN: 4242003646793

Precio de ref.
19,00 €

Soporte especial para copas

- Soporte especial para colocar 4 copas en la cesta inferior del lavavajillas
- Compatible con cestas con varillas abatibles: 2/2, 2/4, 3/4 y 6/6+2



SZ73145

EAN: 4242003584835

Precio de ref.
19,00 €

Cestillo portacubiertos

- Cestillo portacubiertos para lavavajillas iQ500 e iQ300 de 45 cm de ancho y modular de 60 cm



SGZ1010

EAN: 4242002137513

Precio de ref.
29,00 €

Extensión de aquaStop

- Prolongación de los tubos de entrada de agua y desagüe (aprox. 2 m). Compatible con todos los lavavajillas Siemens

iQ500, iQ300, iQ100. Lavavajillas integrables 45 cm.



Prestaciones

- Se conecta a tu móvil vía Home Connect
- Proyección luminosa timeLight
- Sistema de secado con zeolitas®
- Sistema brilliantShine: programa brilliantShine
- 3ª bandeja varioDrawer Pro
- Capacidad: 10 servicios
- Display digital
- 6 programas de lavado: eco 50°C, automático, intensivo 70°C, rápido 60°C, brilliantShine 40°C, prelavado
- Configuración de Favorito
- 3 funciones: extra brillo, zona intensiva, varioSpeed+
- Función silence on demand vía App HC
- Programa especial limpieza de la cuba 2.0
- Programación de inicio diferido hasta 24 horas
- Iluminación interior azul: emotionLight®
- Cesta superior rackMatic regulable en 3 alturas
- Varillas abatibles
- Freno en cesta inferior

Motor iQdrive™

- 10 años de garantía de la cuba
- aquaStop* con garantía de por vida en caso de fuga de agua por fallo del sistema
- Consumo de agua por ciclo: 9,5 litros
- Lavavajillas extra silencioso: 43 dB

Medidas (alto x ancho x fondo)

- Dimensiones del aparato: 81,5 x 44,8 x 55 cm

Promociones



SR65ZX11ME

EAN: 4242003872765
Negro y acero

Precio de ref.
975,00 €

Top

iQ500



Prestaciones

- Se conecta a tu móvil vía Home Connect
- infoLight®
- 3ª bandeja varioDrawer
- Capacidad: 10 servicios
- Display digital
- 6 programas de lavado: eco 50°C, automático, intensivo 70°C, 1 hora 65°C, rápido 45°C, prelavado
- Configuración de Favorito
- 3 funciones: zona intensiva, higiene plus, varioSpeed+
- Función silence on demand vía App HC
- Apertura automática de puerta autoOpen Dry vía ajustes y vía App Home Connect
- Programa especial limpieza de la cuba 2.0
- Programación de inicio diferido hasta 24 horas
- Cesta superior rackMatic regulable en 3 alturas
- Varillas abatibles
- Freno en cesta inferior

Motor iQdrive™

- 10 años de garantía de la cuba
- aquaStop* con garantía de por vida en caso de fuga de agua por fallo del sistema
- Consumo de agua por ciclo: 9,5 litros
- Lavavajillas extra silencioso: 44 dB

Medidas (alto x ancho x fondo)

- Dimensiones del aparato: 81,5 x 44,8 x 55 cm

SR63EX28ME

EAN: 4242003874424
Negro y acero

Precio de ref.
759,00 €

iQ300



Prestaciones

- Se conecta a tu móvil vía Home Connect
- infoLight®
- Capacidad: 9 servicios
- Display con indicadores luminosos de funcionamiento
- Selección de programas mediante indicadores luminosos
- 5 programas de lavado: eco 50°C, automático, intensivo 70°C, 1 hora 65°C, prelavado
- Configuración de Favorito
- 3 funciones: zona intensiva, higiene plus, varioSpeed+
- Función silence on demand vía App HC
- Apertura automática de puerta autoOpen Dry vía ajustes y vía App Home Connect
- Programa especial limpieza de la cuba 2.0
- Inicio diferido 3, 6 y 9 horas
- Varillas abatibles
- Freno en cesta inferior

Motor iQdrive™

- 10 años de garantía de la cuba
- aquaStop* con garantía de por vida en caso de fuga de agua por fallo del sistema
- Consumo de agua por ciclo: 8,5 litros
- Lavavajillas extra silencioso: 46 dB

Medidas (alto x ancho x fondo)

- Dimensiones del aparato: 81,5 x 44,8 x 55 cm

SR61HX12KE

EAN: 4242003872383
Negro

Precio de ref.
619,00 €

iQ100

Más información consultar tablas técnicas o siemens-home.bsh-group.es.
Información de etiquetado energético según el Reglamento (UE) no 2017/1369 del Parlamento Europeo y del Consejo y el Reglamento Delegado (UE) 2019/2017 de la Comisión.



Máxima capacidad y diseño espectacular.

Cabe mucho más.

Los frigoríficos XXL de Siemens permiten almacenar hasta un 40%* más que un frigorífico estándar.

La integración perfecta.

Una instalación sin restricciones, gracias a su sistema de instalación de puerta fija, la accesibilidad al interior de los cajones queda garantizada. Los frigoríficos integrables Siemens cuentan con la mejor tecnología de conservación de alimentos, zona hyperFresh premium y una coordinación perfecta.

Gracias a las nuevas combinaciones verticales y horizontales entre frigoríficos y congeladores, Siemens se adapta a cada necesidad sin perder de vista las tendencias de diseño de cocinas.

Tus alimentos siempre frescos.

Los cajones hyperFresh garantizan una temperatura constante y una humedad precisa para poder conservar los alimentos en perfecto estado durante mucho más tiempo.

Frigoríficos y congeladores. Capacidad y diseño.

Frigoríficos de gran capacidad: XXL.



Frigorífico de gran capacidad KG56FSBDA.

Este combi XXL ofrece un 40% más de capacidad para que puedas guardar toda la compra, además cuenta con la tecnología noFrost, sistema de conservación hyperFresh premium para una flexibilidad sin límites.

Combi XXL iQ700 KG56FSBDA

160 | SIEMENS

Lo más importante. Lo más Siemens.

Combis de gran capacidad: ancho 70 cm noFrost.

Tanto los combis de ancho 70 cm y fondo estándar como los de fondo 80 cm ofrecen **más capacidad** que un combi de medidas estándar*. Además, gracias a la tecnología **noFrost** se evita la formación de hielo en su interior, lo que se traduce en mayor rapidez de enfriamiento.

Combinación side by side perfecta.

La combinación de **un frigorífico y un congelador de una puerta** es la solución ideal para el almacenaje. Permite **conservar grandes cantidades** de alimentos durante periodos prolongados.

Frigoríficos americanos.

Su espectacular diseño se completa con los mejores sistemas de conservación para que además de almacenar la compra perfectamente gracias a su **capacidad extra**, los alimentos también se mantengan frescos durante mucho más tiempo.

Múltiples posibilidades de integración.

La **nueva gama** de frigoríficos y congeladores integrables permite crear **combinaciones verticales y horizontales** adaptadas a cada espacio y necesidades. Su perfecta integración hace que se adapten a la perfección a las nuevas tendencias de cocina.

Zona 0°C para una mejor conservación.

Espacio perfecto para conservar carnes y pescados frescos durante más tiempo ya que consigue una **temperatura cercana a 0°C**. Estos cajones, pueden extraerse para mayor flexibilidad.

Funciones "super-refrigeración" y "super-congelación".

Enfriar o congelar grandes cantidades de alimentos de la forma más rápida gracias a un incremento extra de aire frío. Transcurrido un tiempo, estas funciones se desconectan.

Tu frigorífico es inteligente. ¿Sabes todo lo que puede hacer?



¿Qué hay dentro del frigorífico?

Gracias a las **cámaras** que incorporan nuestros frigoríficos y americanos con Home Connect podrás ver qué alimentos te quedan mientras estás haciendo la compra.

Y también **reconoce hasta 60 frutas y verduras**, te indica si están o no bien almacenadas, te da información nutricional sobre ellas e incluso te propone recetas.

¿Te has dejado la puerta abierta?

Puedes recibir **avisos y notificaciones** como puerta abierta y temperatura. Y también gracias al **control remoto** modificar de manera sencilla los ajustes: temperatura, modo vacaciones, "super-refrigeración", modo eco, bloqueo, etc.

Conviértete en un experto en conservación.

Accede a **consejos y trucos** para una mejor conservación de los alimentos y sácale el máximo partido a tu frigorífico.

¿Qué significa preparado para Home Connect?

Así se conoce a los frigoríficos sin cámaras que pueden beneficiarse de las ventajas de Home Connect. Simplemente es **necesario conectar el accesorio KS10ZHC00** y podrás manejar tu frigorífico desde tu móvil o tablet.

Descarga y usa la App

Home Connect

*Comparación realizada entre un combi XXL KG56FPXDA (193 x 70 x 80 cm) y un combi de medidas estándar KG39FPXDA (203 x 60 x 66 cm).

SIEMENS | 161

Prestaciones que superan las expectativas.

Combi iQ500 KG39E8XBA
Horno iQ700 HN678G4S6
Campana inclinada iQ700 LC91KWW60

Expertos en rapidez.

El ritmo de vida actual hace que demandemos todo de forma rápida, pero exigiendo la mejor calidad. Los frigoríficos y congeladores Siemens están diseñados para satisfacer estas necesidades, enfriando las bebidas más rápidamente, congelando los alimentos de forma más rápida o facilitando la descongelación de nuestro frigorífico.



Zona 0 °C: enfría más rápido.

La zona hyperFresh premium 0 °C, con una gran capacidad interior de hasta 98 litros, permite controlar la temperatura y la humedad para garantizar la conservación óptima de los alimentos.

Desde iQ300, es posible enfriar bebidas hasta 2 veces más rápido al colocarlas en el lugar de uno de los cajones de la zona hyperFresh.

NoFrost: descongelación rápida y automática.

Los sensores proporcionan información de la temperatura ambiente y de puertas abiertas para definir los ciclos de descongelación del compartimento congelador. La descongelación automática evita la formación de hielo, lo que reduce en mayor rapidez de enfriamiento y mejor eficiencia energética.

Funciones "super-refrigeración" y "super-congelación".

Cuando es necesario enfriar o congelar grandes cantidades de alimentos de forma rápida, estas funciones permiten un incremento extra de aire frío que ayuda a enfriar o congelar más rápidamente.

Transcurrido un tiempo, estas funciones se desconectan automáticamente, recuperando la temperatura seleccionada anteriormente.

La importancia de una buena conservación de los alimentos.

Las cosas buenas de la vida deberían conservarse como el primer día y, por supuesto, la comida es una de ellas. Los frigoríficos y congeladores Siemens están equipados con la mejor tecnología que permite impedir que bacterias y otros agentes agresivos estropeen los alimentos antes de tiempo.

Las carnes y pescados necesitan una baja temperatura.

Se retrasa todo tipo de proceso deteriorativo ya que se desacelera el crecimiento de los microbios.

Regulación de humedad para y verduras.

Las verduras necesitan un entorno de alta humedad para mantener las vitaminas y la coloración, mientras que las frutas requieren una baja humedad.



hyperFresh premium 0 °C.

Garantiza una temperatura constante de 0 °C. Gracias a su mando selector de humedad de 3 posiciones, la frescura de distintos alimentos se prolonga **hasta 3 veces más tiempo**. Ideal para conservar tanto frutas y verduras como carnes y pescados.



hyperFresh plus.

Ideal para conservar frutas y verduras **hasta 2 veces más tiempo**. Permite regular la humedad en el interior del cajón con solo deslizar el control de humedad.



hyperFresh.

Conserva gran cantidad de frutas y verduras en perfecto estado durante **más tiempo**. Regula la humedad deslizando el regulador de humedad para ajustarlo según se tenga mayor cantidad de frutas o verduras.



Cabe mucho más.

Combis XXL noFrost: ancho 70 cm.

La combinación perfecta: capacidad y diseño.

Los combis XXL ofrecen un **40% más de capacidad** que un combi de medidas estándar*. Los compartimentos grandes y la capacidad de almacenamiento extra, ofrece un espacio suficiente para toda la compra semanal gracias a su gran capacidad.

Gran capacidad en el congelador.

El **cajón bigBox XXL** con 52,8 litros tiene **más del doble de capacidad** que el mayor cajón de congelador de un combi de medidas estándar* e incorpora un divisor interior que permite congelar grandes cantidades de alimentos con total seguridad.

Visualiza todo su interior.

Gracias a la combinación de un punto de luz en la parte superior y una línea LED en la pared lateral, se puede visualizar el interior cómodamente y sin deslumbramiento. La luz aumenta gradualmente su intensidad para que los ojos se acostumbren poco a poco a la iluminación.

*Comparación realizada entre un combi XXL KG56FPXDA (193 x 70 x 80 cm) y un combi de medidas estándar KG39FPXDA (203 x 60 x 66 cm).

Combis de 60 y 70 cm de ancho.



Combi iQ700
KG39FPIDP

Destacan por su diseño.

El diseño exterior de puerta plana, tanto en **acero inoxidable** como en **crystal negro o blanco punteado** con tiradores integrados verticalmente, proporciona un aspecto a la altura de las nuevas tendencias. Con el acabado en **acero antihuellas** consigues un diseño elegante y limpio en tu cocina.

Todo lo que necesites ver.

La **iluminación LED con softStart** permite visualizar el interior del frigorífico sin deslumbramiento.

Maneja tu frigorífico sin abrir la puerta.

Algunos modelos incorporan un **display** que queda **perfectamente integrado** en la puerta y permite una visualización completa de las temperaturas de los diferentes compartimentos y funciones.

Temperatura 0°C garantizada.

El **cajón 0°C** disponible desde iQ300 permite alargar la conservación de carnes y pescados frescos durante más tiempo.



Combi XXL iQ700 KG56FSBDA

Tecnología Full Skin Condenser.

Toda la gama de combis Siemens están equipados con el condensador integrado en sus laterales, consiguiendo los siguientes beneficios:

- **Se consigue una buena eficiencia energética en todos los modelos.**
- **Mayor volumen útil:** hasta 55 litros más de capacidad con respecto a un combi noFrost sin tecnología Full Skin Condenser.
- **Menores niveles de ruido:** el nivel de ruido disminuye de media 4 dB.
- **Instalación sin restricciones:** posibilidad de instalación pegado a mueble sin necesidad de distancia lateral asegurando una extracción completa de los cajones o dos combis juntos gracias al accesorio de unión disponible.



Siempre que se coloquen frigorífico y congelador juntos es necesario el correspondiente **accesorio de unión**, colocando el frigorífico a la izquierda y el congelador a la derecha.

Frigorífico side by side iQ700 KS36VAXEP
 Congelador side by side iQ500 GS36NAXEP
 Accesorio de unión Black Inox KS39ZAX00



Frigoríficos americanos noFrost.

Exclusivo acabado Black Inox.

El acabado en **acero oscurecido antihuellas** del frigorífico americano KA92DHXFP, de los combis XXL KG56FPXDA, KG39FPXDA, de los combis KG39NHXEP y KG39E8XBA y del congelador de una puerta GS36NAXEP, que hace una pareja perfecta tanto con el KS36VAXEP como con el KS36FPXCP, ofrecen un diseño único y exclusivo.

Frigorífico americano iQ700 KA92DHXFP

Side by side. Equipamiento y prestaciones por partida doble.

Total flexibilidad de instalación.

La gama side by side permite una **instalación sin restricciones**, consiguiendo una completa extracción de los cajones, incluso colocando el frigorífico o congelador pegado a la pared. También permiten su colocación pegados al mueble sin necesidad de dejar espacio adicional.

Visible incluso de noche.

Los frigoríficos y algunos congeladores incorporan **iluminación LED**, consiguiendo una mejor iluminación de su interior, más eficiente y duradera.

Máxima comodidad cuando vengas de hacer la compra: zona easyAccess.

Los congeladores de una puerta de Siemens incorporan en la zona superior **una zona de baldas** para facilitar y ser más rápidos a la hora de introducir o retirar alimentos congelados.

El control más exacto.

La **electrónica touchControl** permite un fácil control y una mejor limpieza. Además, controla independientemente las temperaturas, así como las funciones "super-refrigeración" y "super-congelación" y la alarma óptica y acústica.

Te fijarás en su diseño.

Los frigoríficos americanos destacan en su exterior por su diseño con puertas en **crystal negro o acero inoxidable antihuellas** y por su dispensador totalmente integrado. Y en el interior, por su completo equipamiento que proporciona máxima flexibilidad y por supuesto, una gran capacidad de conservación.



Visualiza todo su interior sin estar en casa.

Gracias a las cámaras que incorpora el modelo KA92DHXFP con Home Connect podrás ver qué alimentos te quedan mientras estás haciendo la compra.

Todo el control sin abrir la puerta.

Accede a las funciones que incorpora la **electrónica touchControl** totalmente integradas en la puerta: "super-refrigeración" y "super-congelación", memoria, modo vacaciones, función bloqueo, etc.



Cajón bigBox para una gran capacidad de almacenaje.

El modelo iQ700 cuenta con un cajón extragrande en el congelador siendo la solución perfecta para congelar alimentos de gran tamaño y de una sola pieza, cajas de pizza apiladas, etc.

Los mejores mojitos se preparan en casa.

El **dispensador de hielo y agua**, gracias a su conexión a toma de agua, ofrece cubitos, hielo picado y agua fresca de forma continua. Además, dispone de indicador de cambio de filtro, bloqueo de generación de hielo y modo ahorro de energía.



Diseño en cada detalle.

Los modelos KA92DHXFP y KA93DAIEP incorporan un botellero cromado que aporta aún más flexibilidad.

La mejor integración nunca vista.

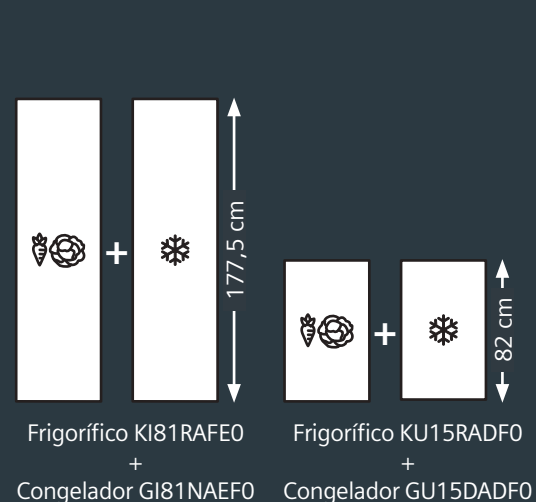
Frigorífico integrable iQ500 KI81RAFE0
Congelador integrable iQ500 GI81NAEFO

Múltiples soluciones para cada necesidad.

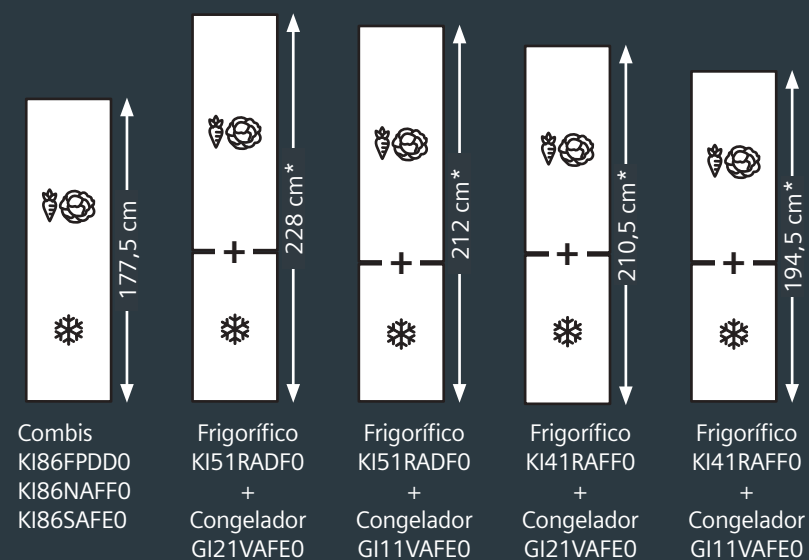
Siemens amplía la gama de integración de los frigoríficos y congeladores adaptándose a las nuevas tendencias de diseño y logrando la mejor integración jamás vista.

Múltiples combinaciones en vertical y horizontal son posibles, permitiendo adaptarse a las necesidades de cada hogar y logrando una gran capacidad en su interior.

Soluciones en horizontal.



Soluciones en vertical.



*La altura total no incluye balda intermedia.

Un equipamiento completo.



Alimentos siempre frescos.

En el combi iQ700 con **hyperFresh premium 0 °C** la frescura de tus alimentos se prolonga hasta tres veces más tiempo.



Máxima suavidad.

La gama integrable dispone de un sistema de **cierre Soft** integrado en la bisagra. Además, a partir de 20° la puerta se cierra automáticamente.

Todos los frigoríficos y congeladores integrables de Siemens disponen del sistema de instalación de puerta fija.



El control más preciso.

La **electrónica touchControl** de los frigoríficos integrables Siemens permite un fácil control.



Total flexibilidad.

La gama de frigoríficos integrables destaca también por su flexibilidad interior.

La **bandeja deslizante Vario** consta de 2 partes. Si se necesita, la mitad delantera puede deslizarse bajo la otra mitad.



Frigorífico integrable KI86FPDD0.

Frigorífico combinado integrable iQ700 con zona **hyperFresh premium 0 °C**, que conserva hasta 3 veces más, y sistema de instalación de puerta fija con cierre amortiguado. Además, cuenta con la tecnología **noFrost**, cajón **bigBox XXL**, flexibilidad total de almacenamiento y función **super-refrigeración**.

Frigorífico integrable iQ700 KI86FPDD0

iQ700, iQ500. Frigoríficos side by side.



Prestaciones

- Tecnología noFrost
- Motor Inverter
- **Zona hyperFresh premium 0°C con guías telescópicas**
 - Cajón con control de humedad para frutas y verduras
 - 2 cajones para carnes, pescados y lácteos
- Iluminación interior mediante LED
- **Display interior touchControl**
- Función "super-refrigeración" con desconexión automática
- Alarma de puerta abierta
- Equipamiento interior con perfiles cromados
- Botellero abatible
- Balcón easyLift regulable en altura
- Apertura de puerta a la izquierda, reversible
- Consumo de energía: 97 kWh/año
- Volumen útil total: 309 litros

Accesorios

- Combinación side by side: GS36NAXEP + acc. de unión KS39ZAX00

KS36FPXCP

EAN: 4242003879566

Puerta Black Inox antihuellas

Precio de ref.

1.379,00 €

Top iQ700

Medidas (alto x ancho x fondo)

- Dimensiones del aparato (sin tirador): 186 x 60 x 65 cm

Promociones



Prestaciones

- Tecnología noFrost
- **Zona hyperFresh premium 0°C con guías telescópicas**
 - Cajón con control de humedad para frutas y verduras
 - 2 cajones para carnes, pescados y lácteos
- Iluminación interior mediante LED
- **Display interior touchControl**
- Función "super-refrigeración" con desconexión automática
- Alarma de puerta abierta
- Equipamiento interior con perfiles cromados
- Botellero abatible
- Balcón easyLift regulable en altura
- Apertura de puerta a la izquierda, reversible
- Consumo de energía: 122 kWh/año
- Volumen útil total: 309 litros

Accesorios

- Combinación side by side: GS36NAIDP y GS36NAIEP + acc. de unión KS39ZAL00

KS36FPIDP

EAN: 4242003845691

Puerta de acero inoxidable antihuellas

Precio de ref.

1.309,00 €

Top iQ700

Medidas (alto x ancho x fondo)

- Dimensiones del aparato (sin tirador): 186 x 60 x 65 cm

Promociones



Prestaciones

- Motor Inverter
- Iluminación interior mediante LED
- **Display interior touchControl**
- Descongelación automática
- Función "super-congelación" con desconexión automática
- Alarma de puerta abierta, de temperatura y de avería
- **Zona easyAccess**
- Apertura asistida pressureBalance
- Equipamiento interior con perfiles cromados
- Bandejas de cristal de seguridad
- 2 cajones bigBox de gran capacidad
- **Cajón dispensador de cubitos twist iceBox**
- Apertura de puerta a la derecha, reversible
- Consumo de energía: 234 kWh/año
- Volumen útil total: 242 litros

Accesorios

- Combinación side by side: KS36FPXCP, KS36VAXEP + acc. de unión KS39ZAX00

GS36NAXEP

EAN: 4242003877661

Puerta Black Inox antihuellas

Precio de ref.

1.265,00 €

Top iQ500

Medidas (alto x ancho x fondo)

- Dimensiones del aparato (sin tirador): 186 x 60 x 65 cm

Promociones



Prestaciones

- Motor Inverter
- Iluminación interior mediante LED
- **Display interior touchControl**
- Descongelación automática
- Función "super-congelación" con desconexión automática
- Alarma de puerta abierta, de temperatura y de avería
- **Zona easyAccess**
- Apertura asistida pressureBalance
- Equipamiento interior con perfiles cromados
- Bandejas de cristal de seguridad
- 2 cajones bigBox de gran capacidad
- **Cajón dispensador de cubitos twist iceBox**
- Apertura de puerta a la derecha, reversible
- Consumo de energía: 183 kWh/año
- Volumen útil total: 242 litros

Accesorios

- Combinación side by side: KS36VAIDP, KS36VAIEP y KS36FPIDP + acc. de unión KS39ZAL00

GS36NAIDP

EAN: 4242003864258

Puerta de acero inoxidable antihuellas

Precio de ref.

1.509,00 €

Top iQ500

Medidas (alto x ancho x fondo)

- Dimensiones del aparato (sin tirador): 186 x 60 x 65 cm

Promociones



Prestaciones

- Motor Inverter
- Sistema cíclico con ventilador interior
- **Cajón hyperFresh plus para frutas y verduras con control de humedad**
- Iluminación interior mediante LED
- **Display interior touchControl**
- Función "super-refrigeración" con desconexión automática
- Alarma de puerta abierta
- Equipamiento interior con perfiles cromados
- Cajón de gran capacidad con guías telescópicas
- Botellero cromado de gran capacidad
- Balcón easyLift regulable en altura
- Apertura asistida pressureBalance
- Apertura de puerta a la izquierda, reversible
- Consumo de energía: 93 kWh/año
- Volumen útil total: 346 litros

Accesorios

- Combinación side by side: GS36NAIDP y GS36NAIEP + acc. de unión KS39ZAL00

KS36VAIDP

EAN: 4242003865842

Puerta de acero inoxidable antihuellas

Precio de ref.

1.265,00 €

Top iQ500

Medidas (alto x ancho x fondo)

- Dimensiones del aparato (sin tirador): 186 x 60 x 65 cm

Promociones



Prestaciones

- Motor Inverter
- Iluminación interior mediante LED
- **Display interior touchControl**
- Descongelación automática
- Función "super-congelación" con desconexión automática
- Alarma de puerta abierta, de temperatura y de avería
- **Zona easyAccess**
- Apertura asistida pressureBalance
- Equipamiento interior con perfiles cromados
- Bandejas de cristal de seguridad
- 2 cajones bigBox de gran capacidad
- **Cajón dispensador de cubitos twist iceBox**
- Apertura de puerta a la derecha, reversible
- Consumo de energía: 234 kWh/año
- Volumen útil total: 242 litros

Accesorios

- Combinación side by side: KS36VAIDP, KS36VAIEP y KS36FPIDP + acc. de unión KS39ZAL00

GS36NAIEP

EAN: 4242003877647

Puerta de acero inoxidable antihuellas

Precio de ref.

1.195,00 €

Top iQ500

Medidas (alto x ancho x fondo)

- Dimensiones del aparato (sin tirador): 186 x 60 x 65 cm

Promociones



Top: selección de los productos más diferenciales de Siemens.

Información de etiquetado energético según el Reglamento (UE) n° 2017/1369 del Parlamento Europeo y del Consejo y el Reglamento Delegado (UE) 2019/2016 de la Comisión. Más información, consultar tablas técnicas o siemens-home.bsh-group.com/es.

iQ500, iQ300. Frigoríficos side by side.

A T G E



Prestaciones

- Sistema cíclico con ventilador interior
- **Cajón hyperFresh plus para frutas y verduras con control de humedad**
- Iluminación interior mediante LED
- **Display interior touchControl**
- Función "super-refrigeración" con desconexión automática
- Alarma de puerta abierta
- Equipamiento interior con perfiles cromados
- 2 cajones de gran capacidad con guías telescópicas
- Botellero cromado de gran capacidad
- Balcón easyLift regulable en altura
- Apertura de puerta a la izquierda, reversible
- Consumo de energía: 116 kWh/año
- Volumen útil total: 346 litros

Accesorios

- Combinación side by side: GS36NAIDP y GS36NAIEP + acc. de unión KS39ZAL00

Medidas (alto x ancho x fondo)

- Dimensiones del aparato (sin tirador): 186 x 60 x 65 cm

Promociones



KS36VAXEP

EAN: 4242003875865

Puerta Black Inox antihuellas

Precio de ref.

1.205,00 €

Top iQ500

A T G E



Prestaciones

- Sistema cíclico con ventilador interior
- **Cajón hyperFresh plus para frutas y verduras con control de humedad**
- Iluminación interior mediante LED
- **Display interior touchControl**
- Función "super-refrigeración" con desconexión automática
- Alarma de puerta abierta
- Equipamiento interior con perfiles cromados
- 2 cajones de gran capacidad con guías telescópicas
- Botellero cromado de gran capacidad
- Balcón easyLift regulable en altura
- Apertura asistida pressureBalance
- Apertura de puerta a la izquierda, reversible
- Consumo de energía: 116 kWh/año
- Volumen útil total: 346 litros

Accesorios

- Combinación side by side: GS36NAIDP y GS36NAIEP + acc. de unión KS39ZAL00

Medidas (alto x ancho x fondo)

- Dimensiones del aparato (sin tirador): 186 x 60 x 65 cm

Promociones



KS36VAWEP

EAN: 4242003875858

Puerta blanca iQ500

Top

Precio de ref.

999,00 €

- Combinación side by side: GS36NAWEP + acc. de unión KS39ZAW00

KS36VAIEP

EAN: 4242003875797

Puerta de acero inoxidable antihuellas

Precio de ref.

1.149,00 €

Top iQ500

A T G E



Prestaciones

- Sistema cíclico con ventilador interior
- **Cajón hyperFresh para frutas y verduras con regulador de humedad**
- Visualización de la temperatura mediante LED
- Iluminación interior mediante LED
- Función "super-refrigeración" con desconexión automática
- Botellero cromado de gran capacidad
- Apertura de puerta a la izquierda, reversible
- Consumo de energía: 116 kWh/año
- Volumen útil total: 346 litros

Accesorios

- Combinación side by side: GS36NVIIEP + acc. de unión KS39ZAL00

Medidas (alto x ancho x fondo)

- Dimensiones del aparato (sin tirador): 186 x 60 x 65 cm

Promociones



KS36VVIIEP

EAN: 4242003871065

Puerta de acero inoxidable antihuellas

Precio de ref.

1.105,00 €

Top iQ300

Top: selección de los productos más diferenciales de Siemens.

iQ500, iQ300. Congeladores side by side noFrost.

A T G E



Prestaciones

- Motor Inverter
- Iluminación interior mediante LED
- **Display interior touchControl**
- Descongelación automática
- Función "super-congelación" con desconexión automática
- Alarma de puerta abierta, de temperatura y de avería
- **Zona easyAccess**
- Apertura asistida pressureBalance
- Equipamiento interior con perfiles cromados
- Bandejas de cristal de seguridad
- 2 cajones bigBox de gran capacidad
- **Cajón dispensador de cubitos twist iceBox**
- Apertura de puerta a la derecha, reversible
- Consumo de energía: 234 kWh/año
- Volumen útil total: 242 litros

Accesorios

- Combinación side by side: KS36FPXCP, KS36VAXEP + acc. de unión KS39ZAX00

Medidas (alto x ancho x fondo)

- Dimensiones del aparato (sin tirador): 186 x 60 x 65 cm

Promociones



GS36NAXEP

EAN: 4242003877661

Puerta Black Inox antihuellas

Precio de ref.

1.265,00 €

Top iQ500

A T G E



Prestaciones

- Motor Inverter
- Iluminación interior mediante LED
- **Display interior touchControl**
- Descongelación automática
- Función "super-congelación" con desconexión automática
- Alarma de puerta abierta, de temperatura y de avería
- **Zona easyAccess**
- Apertura asistida pressureBalance
- Equipamiento interior con perfiles cromados
- Bandejas de cristal de seguridad
- 2 cajones bigBox de gran capacidad
- **Cajón dispensador de cubitos twist iceBox**
- Apertura de puerta a la derecha, reversible
- Consumo de energía: 234 kWh/año
- Volumen útil total: 242 litros

Accesorios

- Combinación side by side: KS36VAIDP, KS36VAIEP y KS36FPIDP + acc. de unión KS39ZAL00

Medidas (alto x ancho x fondo)

- Dimensiones del aparato (sin tirador): 186 x 60 x 65 cm

Promociones



GS36NAWEP

EAN: 4242003877654

Puerta blanca iQ500

Top

Precio de ref.

1.025,00 €

- Combinación side by side: KS36VAWEP + acc. de unión KS39ZAW00

GS36NAIEP

EAN: 4242003877647

Puerta de acero inoxidable antihuellas

Precio de ref.

1.195,00 €

Top iQ500

A T G E



Prestaciones

- Motor Inverter
- Visualización de la temperatura mediante LED
- Descongelación automática
- Función "super-congelación" con desconexión automática
- Alarma de puerta abierta, de temperatura y de avería
- **Zona easyAccess**
- Apertura asistida pressureBalance
- Bandejas de cristal de seguridad
- 2 cajones bigBox de gran capacidad
- Apertura de puerta a la derecha, reversible
- Consumo de energía: 234 kWh/año
- Volumen útil total: 242 litros

Accesorios

- Combinación side by side: KS36VVIIEP + acc. de unión KS39ZAL00

Medidas (alto x ancho x fondo)

- Dimensiones del aparato (sin tirador): 186 x 60 x 65 cm

Promociones



GS36NVIIEP

EAN: 4242003871041

Puerta de acero inoxidable antihuellas

Precio de ref.

1.149,00 €

Top iQ300

Información de etiquetado energético según el Reglamento (UE) n° 2017/1369 del Parlamento Europeo y del Consejo y el Reglamento Delegado (UE) 2019/2016 de la Comisión. Más información, consultar tablas técnicas o siemens-home.bsh-group.com/es.

Combinaciones side by side.



KA95FPIDP

EAN: 4242003886304

Puertas de acero inoxidable antihuellas

Top

Precio de ref.
2.847,00 €

Set formado por:

- Frigorífico KS36FPIDP
- Congelador noFrost GS36NAXEP
- Accesorio de unión KS39ZAL00

Promociones



KA95FPXCP

EAN: 4242003904596

Puertas Black Inox antihuellas

Top

Precio de ref.
2.683,00 €

Set formado por:

- Frigorífico KS35FPXCP
- Congelador noFrost GS36NAXEP
- Accesorio de unión KS39ZAX00

Promociones



KA95NAIDP

EAN: 4242003904695

Puertas de acero inoxidable antihuellas

Top

Precio de ref.
2.803,00 €

Set formado por:

- Frigorífico KS36VAIDP
- Congelador noFrost GS36NAIDP
- Accesorio de unión KS39ZAL00

Promociones



KA95NAIEP

EAN: 4242003892060

Puertas de acero inoxidable antihuellas

Top

Precio de ref.
2.489,00 €

Set formado por:

- Frigorífico KS36VAIDP
- Congelador noFrost GS36NAIEP
- Accesorio de unión KS39ZAL00

Promociones



Accesorios frío y congelación.

KS39ZAL00

EAN: 4242003771488

Precio de ref.
29,00 €

Accesorio de unión inox

- Accesorio de unión terminación inox para formar una combinación side by side o una pareja de combis. Válido para los modelos de puerta de acero inoxidable antihuellas con posibilidad de combinación side by side.
- Dimensiones del perfil 2.030 x 6 mm

KS39ZAX00

EAN: 4242003831250

Precio de ref.
39,00 €

Accesorio de unión Black Inox

- Accesorio de unión terminación Black Inox para formar una combinación side by side. Válido para los modelos Black Inox con posibilidad de instalación side by side.

KS39ZAW00

EAN: 4242003771501

Precio de ref.
29,00 €

Accesorio de unión blanco

- Accesorio de unión blanco para formar una combinación side by side o una pareja de combis. Válido para los modelos blancos con posibilidad de instalación side by side.
- Dimensiones del perfil 2.030 x 6 mm

Combinaciones side by side.



KA95NAIEQ

EAN: 4242003904602

Puertas de acero inoxidable antihuellas

Top

Precio de ref.
2.373,00 €

Set formado por:

- Frigorífico KS36VAIEP
- Congelador noFrost GS36NAIEP
- Accesorio de unión KS39ZAL00

Promociones



KA95NAXEP

EAN: 4242003886328

Puertas Black Inox antihuellas

Top

Precio de ref.
2.509,00 €

Set formado por:

- Frigorífico KS36VAXEP
- Congelador noFrost GS36NAXEP
- Accesorio de unión KS39ZAX00

Promociones



KA95NAWEP

EAN: 4242003886342

Puertas blancas

Top

Precio de ref.
2.053,00 €

Set formado por:

- Frigorífico KS36VAWEP
- Congelador noFrost GS36NAWEP
- Accesorio de unión KS39ZAW00

Promociones



KA95NVIEP

EAN: 4242003892077

Puertas de acero inoxidable antihuellas

Top

Precio de ref.
2.283,00 €

Set formado por:

- Frigorífico KS36VIEP
- Congelador noFrost GS36NVIEP
- Accesorio de unión KS39ZAL00

Promociones



Accesorios frío y congelación.

23000942

Precio de ref.
29,00 €

Accesorio de unión inox

- Accesorio de unión terminación inox para formar una pareja de combis. Válido para los combis de puerta de acero inoxidable antihuellas con posibilidad de combinación.
- Dimensiones del perfil 2.030 x 10 mm

23000943

Precio de ref.
29,00 €

Accesorio de unión blanco

- Accesorio de unión blanco para formar una pareja de combis. Válido para los combis blancos con posibilidad de combinación.
- Dimensiones del perfil 2.030 x 10 mm

iQ700, iQ500. Frigoríficos americanos noFrost.



KA92DHXFP Precio de ref. **3.905,00 €**
 EAN: 4242003860946
 Puertas Black Inox antihuellas Top iQ700

Prestaciones

- Se conecta a tu móvil vía Home Connect: incluye cámaras en el frigorífico
- Motor Inverter
- hyperFresh plus
 - 1 cajón para frutas y verduras con control de humedad y guías telescópicas
 - 1 cajón 0°C para carnes y pescado.
- Iluminación interior mediante LED
- Display premium LCD touchControl integrado en la puerta
- Dispensador de agua, hielo en cubitos, hielo picado. Incluye filtro de agua y manguera de conexión
- Preparador automático de cubitos de hielo: iceMaker
- Función "super-refrigeración" y "super-congelación" con desconexión automática
- Funciones especiales: modo vacaciones, modo eco, función bloqueo
- Botellero cromado de gran capacidad
- Equipamiento interior con perfiles cromados
- Cajón bigBox de gran capacidad
- Bandejas de cristal de seguridad
- Consumo de energía: 419 kWh/año
- Volumen útil total: 585 litros

Medidas (alto x ancho x fondo)

- Dimensiones del aparato (sin tirador): 177,8 x 91,2 x 73,2 cm



KA93DAIEP Precio de ref. **2.185,00 €**
 EAN: 4242003866993
 Puertas de acero inoxidable antihuellas Top iQ500

Prestaciones

- Motor Inverter
- Iluminación interior mediante LED
- Display touchControl digital integrado en la puerta
- Dispensador de agua, hielo en cubitos y hielo picado. Incluye filtro de agua y manguera de conexión
- Función "super-refrigeración" y "super-congelación" con desconexión automática
- Funciones especiales: modo vacaciones, modo eco y función bloqueo
- Botellero cromado de gran capacidad
- 2 cajones de frutas y verduras con raíles
- Equipamiento interior con perfiles cromados
- Bandejas de cristal de seguridad
- Consumo de energía: 324 kWh/año
- Volumen útil total: 562 litros

Medidas (alto x ancho x fondo)

- Dimensiones del aparato (sin tirador): 178,7 x 90,8 x 70,7 cm



iQ500, iQ300. Frigoríficos americanos noFrost.



KA93DVIFP Precio de ref. **2.009,00 €**
 EAN: 4242003866986
 Puertas de acero inoxidable antihuellas Top iQ500

Prestaciones

- Motor Inverter
- Iluminación interior LED
- Display touchControl digital integrado en la puerta
- Dispensador de agua, hielo en cubitos y hielo picado. Incluye filtro de agua y manguera de conexión
- Función "super-refrigeración" y "super-congelación" con desconexión automática
- Funciones especiales: modo vacaciones, modo eco y función bloqueo
- 2 cajones de frutas y verduras con raíles
- Bandejas de cristal de seguridad
- Consumo de energía: 404 kWh/año
- Volumen útil total: 562 litros

Medidas (alto x ancho x fondo)

- Dimensiones del aparato (sin tirador): 178,7 x 90,8 x 70,7 cm



KA93NVIFP Precio de ref. **1.779,00 €**
 EAN: 4242003863978
 Puertas de acero inoxidable antihuellas Top iQ300

Prestaciones

- Motor Inverter
- Iluminación interior LED
- Display touchControl digital integrado en la puerta
- Función "super-refrigeración" y "super-congelación" con desconexión automática
- Funciones especiales: modo eco y función bloqueo.
- 2 cajones de frutas y verduras con raíles
- Cajón dispensador de cubitos twist iceBox
- Bandejas de cristal de seguridad
- Consumo de energía: 413 kWh/año
- Volumen útil total: 580 litros

Medidas (alto x ancho x fondo)

- Dimensiones del aparato (sin tirador): 178,7 x 90,8 x 70,4 cm



iQ700. Combis XXL noFrost: ancho 70 cm, fondo 80 cm.



Prestaciones

- Se conecta a tu móvil vía Home Connect: necesita accesorio KS10ZHC00
- Motor Inverter
- Zona hyperFresh premium 0°C con guías telescópicas
 - Cajón con control de humedad para frutas y verduras
 - Cajón para carnes y pescados
- Full Skin Condenser
- Iluminación interior mediante LED con softStart
- Display premium LCD touchControl integrado en la puerta
- Funciones especiales: modo vacaciones, modo eco, función bloqueo, función memoria de temperatura más alta alcanzada y alarma
- Función "super-refrigeración" y "super-congelación" con desconexión automática
- Equipamiento interior con perfiles cromados
- Bandejas de cristal de seguridad extensibles
- Botellero cromado de gran capacidad
- Cajón bigBox de gran capacidad
- Tiradores laterales integrados
- Apertura de puerta a la derecha, reversible
- Consumo de energía: 230 kWh/año
- Volumen útil total: 483 litros

Medidas (alto x ancho x fondo)

- Dimensiones del aparato (sin tirador): 193 x 70 x 80 cm

Promociones



KG56FSBDA

EAN: 4242003855805

Puertas de cristal negro punteado

Top

Precio de ref.
1.665,00 €

iQ700



Prestaciones

- Se conecta a tu móvil vía Home Connect: necesita accesorio KS10ZHC00
- Motor Inverter
- Zona hyperFresh premium 0°C con guías telescópicas
 - Cajón con control de humedad para frutas y verduras
 - Cajón para carnes y pescados
- Full Skin Condenser
- Iluminación interior mediante LED con softStart
- Display premium LCD touchControl integrado en la puerta
- Funciones especiales: modo vacaciones, modo eco, función bloqueo, función memoria de temperatura más alta alcanzada y alarma
- Función "super-refrigeración" y "super-congelación" con desconexión automática
- Equipamiento interior con perfiles cromados
- Bandejas de cristal de seguridad extensibles
- Botellero cromado de gran capacidad
- Cajón bigBox de gran capacidad
- Tiradores laterales integrados
- Apertura de puerta a la derecha, reversible
- Consumo de energía: 230 kWh/año
- Volumen útil total: 483 litros

Medidas (alto x ancho x fondo)

- Dimensiones del aparato (sin tirador): 193 x 70 x 80 cm

Promociones



KG56FPXDA

EAN: 4242003876152

Puertas Black Inox

Top

Precio de ref.
1.549,00 €

iQ700

iQ500, iQ300. Combis XXL noFrost: ancho 70 cm.



Prestaciones

- Se conecta a tu móvil vía Home Connect: necesita accesorio KS10ZHC00
- Motor Inverter
- hyperFresh plus
 - Cajón con control de humedad para frutas y verduras
 - 2 cajones <math>0^{\circ}\text{C}> para carnes y pescados
- Iluminación interior LED con softStart
- Full Skin Condenser
- Display premium LCD touchControl integrado en la puerta
- Funciones especiales: modo vacaciones, modo eco, función bloqueo, función memoria y alarma
- Función "super-refrigeración" y "super-congelación" con desconexión automática
- Equipamiento interior con perfiles cromados
- Bandejas de cristal de seguridad extensibles
- Botellero cromado de gran capacidad
- Apertura de puerta a la derecha, reversible
- Consumo de energía: 259 kWh/año
- Volumen útil total: 438 litros

Accesorios

- Posibilidad de unir pareja de combis con el accesorio de unión KS39ZAL00 o 23000942

Medidas (alto x ancho x fondo)

- Dimensiones del aparato (sin tirador): 203 x 70 x 67 cm

Promociones



KG49NAWEP

EAN: 4242003868898

Puertas blancas

Top iQ500

Precio de ref.

1.179,00 €

- Posibilidad de unir pareja de combis con el accesorio de unión KS39ZAW00 o 23000943

KG49NAIEP

EAN: 4242003870709

Puertas de acero inoxidable antihuellas

Top

Precio de ref.
1.319,00 €

iQ500



Prestaciones

- Motor Inverter
- hyperFresh
 - Cajón con regulador de humedad para frutas y verduras
 - 2 cajones <math>0^{\circ}\text{C}> para carnes y pescados
- Full Skin Condenser
- Iluminación interior LED con softStart
- Display LED integrado en la puerta
- Funciones especiales: bloqueo y alarma
- Función "super-refrigeración" y "super-congelación" con desconexión automática
- Bandejas de cristal de seguridad extensibles
- Botellero cromado de gran capacidad
- Tiradores laterales integrados
- Apertura de puerta a la derecha, reversible
- Consumo de energía: 259 kWh/año
- Volumen útil total: 438 litros

Medidas (alto x ancho x fondo)

- Dimensiones del aparato: 203 x 70 x 67 cm

Promociones



KG49NXIEA

EAN: 4242003846292

Puertas de acero inoxidable antihuellas

Top

Precio de ref.
1.239,00 €

iQ300

iQ700. Combis noFrost: ancho 60 cm.



KG39FPIDP
EAN: 4242003869239
Puertas de acero inoxidable antihuellas Top iQ700

Precio de ref.
1.285,00 €

Prestaciones

- Se conecta a tu móvil vía Home Connect: necesita accesorio KS10ZHC00
- Motor Inverter
- Zona hyperFresh premium 0°C con guías telescópicas
 - Cajón con control de humedad para frutas y verduras
 - Cajón para carnes y pescados
- Full Skin Condenser
- Iluminación interior mediante LED con softStart
- Display premium LCD touchControl integrado en la puerta
- Funciones especiales: modo vacaciones, modo eco, función bloqueo, función memoria de temperatura más alta alcanzada y alarma
- Función "super-refrigeración" y "super-congelación" con desconexión automática
- Equipamiento interior con perfiles cromados
- Bandejas de cristal de seguridad extensibles
- Botellero cromado de gran capacidad
- Apertura de puerta a la derecha, reversible
- Consumo de energía: 210 kWh/año
- Volumen útil total: 345 litros

Accesorios

- Posibilidad de unir pareja de combis con el accesorio de unión KS39ZAL00 o 23000942

Medidas (alto x ancho x fondo)

- Dimensiones del aparato (sin tirador): 203 x 60 x 66 cm

Promociones



KG39FPXDPA
EAN: 4242003869222
Puertas Black Inox antihuellas Top iQ700

Precio de ref.
1.319,00 €

Prestaciones

- Se conecta a tu móvil vía Home Connect: necesita accesorio KS10ZHC00
- Motor Inverter
- Zona hyperFresh premium 0°C con guías telescópicas
 - Cajón con control de humedad para frutas y verduras
 - Cajón para carnes y pescados
- Full Skin Condenser
- Iluminación interior mediante LED con softStart
- Display premium LCD touchControl integrado en la puerta
- Funciones especiales: modo vacaciones, modo eco, función bloqueo, función memoria y alarma
- Función "super-refrigeración" y "super-congelación" con desconexión automática
- Equipamiento interior con perfiles cromados
- Bandejas de cristal de seguridad extensibles
- Botellero cromado de gran capacidad
- Tiradores laterales integrados
- Apertura de puerta a la derecha, reversible
- Consumo de energía: 210 kWh/año
- Volumen útil total: 345 litros

Medidas (alto x ancho x fondo)

- Dimensiones del aparato: 203 x 60 x 66 cm

Promociones



iQ500. Combis noFrost: ancho 60 cm.



KG39NHXEP
EAN: 4242003858943
Puertas Black Inox antihuellas Top iQ500

Precio de ref.
1.675,00 €

Prestaciones

- Se conecta a tu móvil vía Home Connect: incluye cámaras en el frigorífico
- Motor Inverter
- hyperFresh plus
 - Cajón con control de humedad para frutas y verduras
 - 2 cajones <math>0^{\circ}\text{C}> para carnes y pescados
- Full Skin Condenser
- Display premium LCD touchControl integrado en la puerta
- Funciones especiales: modo vacaciones, modo eco, función bloqueo, función memoria y alarma
- Función "super-refrigeración" y "super-congelación" con desconexión automática
- Equipamiento interior con perfiles cromados
- Bandejas de cristal de seguridad
- Botellero cromado de gran capacidad
- Apertura de puerta a la derecha
- Consumo de energía: 238 kWh/año
- Volumen útil total: 368 litros

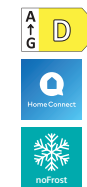
Accesorios

- Posibilidad de unir pareja de combis con el accesorio de unión KS39ZAX00

Medidas (alto x ancho x fondo)

- Dimensiones del aparato (sin tirador): 204 x 60 x 66 cm

Promociones



KG39NAIDR
EAN: 4242003869093
Puertas de acero inoxidable antihuellas Top iQ500

Precio de ref.
1.215,00 €

Prestaciones

- Se conecta a tu móvil vía Home Connect: necesita accesorio KS10ZHC00
- Motor Inverter
- hyperFresh plus
 - Cajón con control de humedad para frutas y verduras
 - 2 cajones <math>0^{\circ}\text{C}> para carnes y pescados
- Full Skin Condenser
- Iluminación interior LED con softStart
- Display premium LCD touchControl integrado en la puerta
- Funciones especiales: modo vacaciones, modo eco, función bloqueo, función memoria y alarma
- Función "super-refrigeración" y "super-congelación" con desconexión automática
- Equipamiento interior con perfiles cromados
- Bandejas de cristal de seguridad extensibles
- Botellero cromado de gran capacidad
- Apertura de puerta a la derecha, reversible
- Consumo de energía: 191 kWh/año
- Volumen útil total: 368 litros

Accesorios

- Posibilidad de unir pareja de combis con el accesorio de unión KS39ZAL00 o 23000942

Medidas (alto x ancho x fondo)

- Dimensiones del aparato (sin tirador): 203 x 60 x 66 cm

Promociones



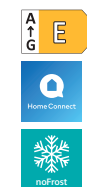
Accesorio.



KS10ZHC00
EAN: 4242003700600
Precio de ref.
39,00 €

Accesorio de conectividad

- Accesorio de conectividad para controlar el frigorífico mediante app Home Connect.



KG39NAIEP
EAN: 4242003867150
Puertas de acero inoxidable antihuellas Top iQ500

Precio de ref.
1.099,00 €

Prestaciones

- Se conecta a tu móvil vía Home Connect: necesita accesorio KS10ZHC00
- Motor Inverter
- hyperFresh plus
 - Cajón con control de humedad para frutas y verduras
 - 2 cajones <math>0^{\circ}\text{C}> para carnes y pescados
- Full Skin Condenser
- Iluminación interior LED con softStart
- Display premium LCD touchControl integrado en la puerta
- Funciones especiales: modo vacaciones, modo eco, función bloqueo, función memoria y alarma
- Función "super-refrigeración" y "super-congelación" con desconexión automática
- Equipamiento interior con perfiles cromados
- Bandejas de cristal de seguridad extensibles
- Botellero cromado de gran capacidad
- Apertura de puerta a la derecha, reversible
- Consumo de energía: 238 kWh/año
- Volumen útil total: 368 litros

Accesorios

- Posibilidad de unir pareja de combis con el accesorio de unión KS39ZAL00 o 23000942

Medidas (alto x ancho x fondo)

- Dimensiones del aparato (sin tirador): 203 x 60 x 66 cm



iQ500. Combis.



Prestaciones

- Motor Inverter
- **hyperFresh**
 - Cajón con regulador de humedad para frutas y verduras
 - 2 cajones ◀0°C▶ para carnes y pescados
- Sistema cíclico
- Iluminación interior LED
- **Display digital**
- Funciones especiales: modo vacaciones, función memoria y alarma
- Función "super-refrigeración" y "super-congelación" con desconexión automática
- Bandejas de cristal de seguridad extensibles
- Botellero cromado de gran capacidad
- Tiradores laterales integrados
- Apertura de puerta a la derecha, reversible
- Consumo de energía: 119 kWh/año
- Volumen útil total: 343 litros

Medidas (alto x ancho x fondo)

- Dimensiones del aparato (sin tirador): 201 x 60 x 65 cm

Promociones



KG39E8XBA
EAN: 4242003890806

Precio de ref.
1.265,00 €

Puertas Black Inox antihuellas Top iQ500



Prestaciones

- Motor Inverter
- **hyperFresh**
 - Cajón con regulador de humedad para frutas y verduras
 - 2 cajones ◀0°C▶ para carnes y pescados
- Sistema cíclico
- Iluminación interior LED
- **Display digital**
- Funciones especiales: modo vacaciones, función memoria y alarma
- Función "super-refrigeración" y "super-congelación" con desconexión automática
- Bandejas de cristal de seguridad extensibles
- Botellero cromado de gran capacidad
- Tiradores laterales integrados
- Apertura de puerta a la derecha, reversible
- Consumo de energía: 304 kWh/año
- Volumen útil total: 343 litros

Medidas (alto x ancho x fondo)

- Dimensiones del aparato (sin tirador): 201 x 60 x 65 cm



KG39EAICA
EAN: 4242003869185

Precio de ref.
1.035,00 €

Puertas de acero inoxidable antihuellas iQ500

iQ300. Combis noFrost.



Prestaciones

- Motor Inverter
- **hyperFresh**
 - Cajón con regulador de humedad para frutas y verduras
 - 2 cajones ◀0°C▶ para carnes y pescados
- **Full Skin Condenser**
- Iluminación interior LED con softStart
- **Display LED integrado en la puerta**
- Funciones especiales: bloqueo y alarma
- Función "super-refrigeración" y "super-congelación" con desconexión automática
- Bandejas de cristal de seguridad extensibles
- Botellero cromado de gran capacidad
- Tiradores laterales integrados
- Apertura de puerta a la derecha, reversible
- Consumo de energía: 191 kWh/año
- Volumen útil total: 368 litros

Medidas (alto x ancho x fondo)

- Dimensiones del aparato: 203 x 60 x 66 cm



KG39NXIDA
EAN: 4242003868980

Precio de ref.
1.139,00 €

Puertas de acero inoxidable antihuellas iQ300



Prestaciones

- Motor Inverter
- **hyperFresh**
 - Cajón con regulador de humedad para frutas y verduras
 - 2 cajones ◀0°C▶ para carnes y pescados
- **Full Skin Condenser**
- Iluminación interior LED con softStart
- **Display LED integrado en la puerta**
- Funciones especiales: bloqueo y alarma
- Función "super-refrigeración" y "super-congelación" con desconexión automática
- Bandejas de cristal de seguridad extensibles
- Botellero cromado de gran capacidad
- Tiradores laterales integrados
- Apertura de puerta a la derecha, reversible
- Consumo de energía: 238 kWh/año
- Volumen útil total: 368 litros

Medidas (alto x ancho x fondo)

- Dimensiones del aparato: 203 x 60 x 66 cm



KG39NXXEA
EAN: 4242003866740

Precio de ref.
1.055,00 €

Puertas Black Inox antihuellas iQ300



Prestaciones

- Motor Inverter
- **hyperFresh**
 - Cajón con regulador de humedad para frutas y verduras
 - 2 cajones ◀0°C▶ para carnes y pescados
- **Full Skin Condenser**
- Iluminación interior LED con softStart
- **Display LED interior**
- Función especial: alarma
- Función "super-refrigeración" y "super-congelación" con desconexión automática
- Bandejas de cristal de seguridad extensibles
- Botellero cromado de gran capacidad
- Tiradores laterales integrados
- Apertura de puerta a la derecha, reversible
- Consumo de energía: 191 kWh/año
- Volumen útil total: 368 litros

Medidas (alto x ancho x fondo)

- Dimensiones del aparato: 203 x 60 x 66 cm



KG39NVWDA
EAN: 4242003873854

Puertas blancas iQ300
Precio de ref.
935,00 €

iQ300. Combis noFrost.



Prestaciones

- Motor Inverter
- **hyperFresh**
 - Cajón con regulador de humedad para frutas y verduras
 - 2 cajones ◀0°C▶ para carnes y pescados
- **Full Skin Condenser**
- Iluminación interior LED con softStart
- **Display LED integrado en la puerta**
- Funciones especiales: bloqueo y alarma
- Función "super-refrigeración" y "super-congelación" con desconexión automática
- Bandejas de cristal de seguridad extensibles
- Botellero cromado de gran capacidad
- Tiradores laterales integrados
- Apertura de puerta a la derecha, reversible
- Consumo de energía: 191 kWh/año
- Volumen útil total: 326 litros

Medidas (alto x ancho x fondo)

- Dimensiones del aparato: 186 x 60 x 66 cm



KG36NXIDA

EAN: 4242003868850

Puertas de acero inoxidable antihuellas

Precio de ref.
1.075,00 €

iQ300



Prestaciones

- Motor Inverter
- **hyperFresh**
 - Cajón con regulador de humedad para frutas y verduras
 - 2 cajones ◀0°C▶ para carnes y pescados
- **Full Skin Condenser**
- Iluminación interior LED con softStart
- **Display LED interior**
- Función especial: alarma
- Función "super-refrigeración" y "super-congelación" con desconexión automática
- Bandejas de cristal de seguridad extensibles
- Botellero cromado de gran capacidad
- Tiradores laterales integrados
- Apertura de puerta a la derecha, reversible
- Consumo de energía: 191 kWh/año
- Volumen útil total: 326 litros

Medidas (alto x ancho x fondo)

- Dimensiones del aparato (sin tirador): 186 x 60 x 66 cm



KG36NVIDA

EAN: 4242003873847

Puertas blancas iQ300

Precio de ref.

875,00 €

KG36NVIDA

EAN: 4242003873533

Puertas de acero inoxidable antihuellas

Precio de ref.
949,00 €

iQ300

iQ700, iQ500. Combis integrables.



Prestaciones

- **Tecnología noFrost en el congelador**
- **Zona hyperFresh premium 0°C con guías telescópicas**
 - Cajón con control de humedad para frutas y verduras
 - Cajón para carnes y pescados
- Iluminación interior mediante LED
- **Display digital**
- Función "super-refrigeración" y "super-congelación" con desconexión automática
- Alarma de puerta abierta, de temperatura y de avería
- Cajones con guías telescópicas
- Bandejas de cristal de seguridad
- Equipamiento interior con perfiles cromados
- Cajón bigBox de gran capacidad
- **Sistema de instalación de puerta fija**
 - Apertura de puerta a la derecha, reversible
- Consumo de energía: 201 kWh/año
- Volumen útil total: 223 litros

Medidas (alto x ancho x fondo)

- Dimensiones del aparato (sin tirador): 177,2 x 55,8 x 54,5 cm
- Dimensiones de encastre: 177,5 x 56 x 55 cm

Promociones



KI86FPDDO

EAN: 4242003873892

Combi integrable

Precio de ref.
2.205,00 €

Top iQ700



Prestaciones

- Motor Inverter
- **Tecnología noFrost en el congelador**
- **Sistema cíclico con ventilador integrado**
- **Cajón hyperFresh plus para frutas y verduras con control de humedad**
- Iluminación interior mediante LED
- **Display digital**
- Función "super-refrigeración" y "super-congelación" con desconexión automática
- Alarma de temperatura y de puerta abierta
- Bandejas de cristal de seguridad, 1 de ellas extensibles con perfil antidesbordamiento
- Bandeja deslizante Vario
- Cajón bigBox de gran capacidad
- Equipamiento interior con perfiles cromados
- **Sistema de instalación de puerta fija**
 - Apertura de puerta a la derecha, reversible
- Consumo de energía: 277 kWh/año
- Volumen útil total: 254 litros

Medidas (alto x ancho x fondo)

- Dimensiones del aparato (sin tirador): 177,2 x 55,8 x 54,5 cm
- Dimensiones de encastre: 177,5 x 56 x 55 cm

Promociones



KI86NAFFO

EAN: 4242003850671

Combi integrable

Precio de ref.
1.509,00 €

Top iQ500



Prestaciones

- **Cajón hyperFresh plus para frutas y verduras con control de humedad**
- Iluminación interior mediante LED
- **Display digital**
- Función "super-refrigeración" y "super-congelación" con desconexión automática
- Alarma de puerta abierta, de temperatura y de avería
- Bandejas de cristal de seguridad, 1 de ellas extensibles con perfil antidesbordamiento
- Bandeja deslizante Vario
- Cajón bigBox de gran capacidad
- Equipamiento interior con perfiles cromados
- **Sistema de instalación de puerta fija**
 - Apertura de puerta a la derecha, reversible
- Consumo de energía: 219 kWh/año
- Volumen útil total: 266 litros

Medidas (alto x ancho x fondo)

- Dimensiones del aparato (sin tirador): 177,2 x 55,8 x 54,5 cm
- Dimensiones de encastre: 177,5 x 56 x 55 cm

KI86SAFE0

EAN: 4242003865989

Combi integrable

Precio de ref.
1.149,00 €

iQ500

iQ500. Frigoríficos integrables.

A
T
G



Prestaciones

- Sistema cíclico con ventilador interior
- **Cajón hyperFresh plus para frutas y verduras con control de humedad**
- Iluminación interior mediante LED
- **Display digital**
- Alarma de puerta abierta
- Bandejas de cristal de seguridad, 2 de ellas extensibles con perfil antidesbordamiento
- Bandeja deslizante Vario
- Función "super-refrigeración" con desconexión automática
- Equipamiento interior con perfiles cromados
- Botellero cromado de gran capacidad
- **Sistema de instalación de puerta fija**
- Apertura de puerta a la derecha, reversible
- Consumo de energía: 115 kWh/año
- Volumen útil total: 319 litros

- Posible combinación side by side con GI81NAEFO sin necesidad de accesorio de unión

Medidas (alto x ancho x fondo)

- Dimensiones del aparato (sin tirador): 177,2 x 55,8 x 54,5 cm
- Dimensiones de encastre: 177,5 x 56 x 55 cm

KI81RAFE0

EAN: 4242003884492

Frigorífico de 1 puerta integrable

Precio de ref.
1.045,00 €

iQ500

A
T
G

Nuevo



Prestaciones

- Sistema cíclico con ventilador interior
- **Cajón hyperFresh plus para frutas y verduras con control de humedad**
- Iluminación interior mediante LED
- **Display digital**
- Alarma de puerta abierta
- Bandejas de cristal de seguridad, 1 de ellas extensible con perfil antidesbordamiento
- Función "super-refrigeración" con desconexión automática
- Equipamiento interior con perfiles cromados
- **Sistema de instalación de puerta fija**
- Apertura de puerta a la derecha, reversible
- Consumo de energía: 133 kWh/año
- Volumen útil total: 247 litros

- Posible combinación side by side con GI21VAFE0 y GI11VAFE0 sin necesidad de accesorio de unión

Medidas (alto x ancho x fondo)

- Dimensiones del aparato (sin tirador): 139,7 x 55,8 x 54,5 cm
- Dimensiones de encastre: 140 x 56 x 55 cm

KI51RADFO

EAN: 4242003840436

Frigorífico de 1 puerta integrable

Precio de ref.
859,00 €

iQ500

A
T
G

Nuevo



Prestaciones

- Sistema cíclico con ventilador interior
- **Cajón hyperFresh plus para frutas y verduras con control de humedad**
- Iluminación interior mediante LED
- **Display digital**
- Alarma de puerta abierta
- Bandejas de cristal de seguridad, 1 de ellas extensible con perfil antidesbordamiento
- Función "super-refrigeración" con desconexión automática
- Equipamiento interior con perfiles cromados
- **Sistema de instalación de puerta fija**
- Apertura de puerta a la derecha, reversible
- Consumo de energía: 123 kWh/año
- Volumen útil total: 211 litros

- Posible combinación side by side con GI21VAFE0 y GI11VAFE0 sin necesidad de accesorio de unión

Medidas (alto x ancho x fondo)

- Dimensiones del aparato (sin tirador): 122,1 x 55,8 x 54,5 cm
- Dimensiones de encastre: 122,5 x 56 x 55 cm

KI41RAFFO

EAN: 4242003851470

Frigorífico de 1 puerta integrable

Precio de ref.
769,00 €

iQ500

A
T
G

Nuevo



Prestaciones

- Sistema cíclico
- Cajón de frutas y verduras
- Iluminación interior mediante LED
- Bandejas de cristal de seguridad
- Ventilación por el zócalo
- Zócalo adaptable
- Balcón extra grande para botellas
- **Sistema de instalación de puerta fija**
- Apertura de puerta a la derecha, reversible
- Consumo de energía: 114 kWh/año
- Volumen útil total: 137 litros

- Posible combinación side by side con GU15DADFO sin necesidad de accesorio de unión

Medidas (alto x ancho x fondo)

- Dimensiones del aparato (sin tirador): 82 x 59,8 x 54,8 cm
- Dimensiones de encastre: 82 x 60 x 55 cm

KU15RADFO

EAN: 4242003848821

Frigorífico de 1 puerta integrable bajo encimera

Precio de ref.
719,00 €

iQ500

iQ500. Congeladores integrables.

A
T
G



Prestaciones

- Motor Inverter
- Función "super-congelación" con desconexión automática
- **Tecnología noFrost**
- **Display digital**
- Alarma de puerta abierta y temperatura
- 2 cajones bigBox de gran capacidad
- Equipamiento interior con perfiles cromados
- **Sistema de instalación de puerta fija**
- Apertura de puerta a la izquierda, reversible
- Consumo de energía: 294 kWh/año
- Volumen útil total: 212 litros

- Posible combinación side by side con KI81RAFE0 sin necesidad de accesorio de unión

Medidas (alto x ancho x fondo)

- Dimensiones del aparato (sin tirador): 177,2 x 55,8 x 54,5 cm
- Dimensiones de encastre: 177,5 x 56 x 55 cm

Promociones



GI81NAEFO

EAN: 4242003863022

Congelador de 1 puerta integrable

Precio de ref.
1.195,00 €

iQ500

A
T
G

Nuevo



Prestaciones

- Sistema cíclico
- Función "super-congelación" con desconexión automática
- **Display digital**
- Alarma de temperatura
- Cajón bigBox de gran capacidad
- **Sistema de instalación de puerta fija**
- Apertura de puerta a la derecha, reversible
- Consumo de energía: 176 kWh/año
- Volumen útil total: 96 litros

- Posible combinación side by side con KI51RADFO y KI41RAFFO sin necesidad de accesorio de unión

Medidas (alto x ancho x fondo)

- Dimensiones del aparato (sin tirador): 87,4 x 55,8 x 54,5 cm
- Dimensiones de encastre: 88 x 56 x 55 cm

GI21VAFE0

EAN: 4242003848289

Congelador de 1 puerta integrable

Precio de ref.
745,00 €

iQ500

A
T
G

Nuevo



Prestaciones

- Sistema cíclico
- Función "super-congelación" con desconexión automática
- **Display digital**
- Alarma de temperatura
- **Sistema de instalación de puerta fija**
- Apertura de puerta a la derecha, reversible
- Consumo de energía: 167 kWh/año
- Volumen útil total: 72 litros

- Posible combinación side by side con KI51RADFO y KI41RAFFO sin necesidad de accesorio de unión

Medidas (alto x ancho x fondo)

- Dimensiones del aparato (sin tirador): 71,2 x 55,8 x 54,5 cm
- Dimensiones de encastre: 72 x 56 x 55 cm

GI11VAFE0

EAN: 4242003848296

Congelador de 1 puerta integrable

Precio de ref.
705,00 €

iQ500

A
T
G

Nuevo



Prestaciones

- Sistema cíclico
- Cierre de la puerta con amortiguación Soft
- Alarma de puerta abierta, de temperatura y de avería
- Indicador de temperatura interior
- Ventilación por el zócalo
- Zócalo adaptable
- Función "super-congelación" con desconexión automática
- 3 cajones transparentes en el congelador
- **Sistema de instalación de puerta fija**
- Apertura de puerta a la derecha, reversible
- Consumo de energía: 224 kWh/año
- Volumen útil total: 106 litros

- Posible combinación side by side con KU15RADFO sin necesidad de accesorio de unión

Medidas (alto x ancho x fondo)

- Dimensiones del aparato (sin tirador): 82 x 59,8 x 54,8 cm
- Dimensiones de encastre: 82 x 60 x 55 cm

GU15DADFO

EAN: 4242003840245


Congelador de 1 puerta integrable bajo encimera

Precio de ref.
735,00 €

iQ500

SIEMENS

SIEMENS

A black and white photograph of a modern kitchen and dining area. On the left, a dark kitchen cabinet features built-in Siemens appliances, including a dishwasher with its door open. In the center, a dining table is set with plates, glasses, and a bowl. A woman stands on the right, holding two wine glasses. The background shows a large window with a cityscape view and a decorative wall panel with a grid of circular elements.

Catálogo General. Marzo 2021.

Novedades en electrodomésticos Siemens 2021.
Más información en la web

siemens-home.bsh-group.es

Electrodomésticos Siemens

Modos Demo Hornos.

Horno con display TFT touch Plus: HN678G456 Modo Demo



El Modo Demo se puede activar/desactivar solo durante los 3 minutos posteriores a la conexión del aparato a la toma de corriente eléctrica (posteriormente, la opción queda oculta).


Activar el Modo Demo:

- 1.- Encender el aparato y pulsar la tecla **Menú**.
- 2.- En la zona táctil, pulsar en **"Otros"** dos veces.
- 3.- Pulsar en **"Ajustes"** y 2 veces **[OK]** hasta que aparezca **"Modo Demo"**.
- 4.- Girar el mando giratorio y seleccionar la opción deseada:
 - "Con imágenes en movimiento"
 - "Sin imágenes en movimiento"
 - "Desconectado"
- 5.- Pulsar la tecla **"on/off"** y guardar los cambios.

Desactivar el Modo Demo:

Repetir los pasos anteriores hasta el punto "4" en el que seleccionaremos "Desactivado". Después pulsaremos la tecla **"on/off"** y guardaremos los cambios.

Hornos con display TFT touch: HM676G056, HM676G0W1, HS636GDS2, HB676G0S1, HB676G0W1 Modo Demo



El Modo Demo se puede activar/desactivar solo durante los 3 minutos posteriores a la conexión del aparato a la toma de corriente eléctrica (posteriormente, la opción queda oculta).

Activar el Modo Demo:


- 1.- Encender el aparato y pulsar la tecla **Menú**.
- 2.- En la zona táctil, pulsar en **"Otros"** dos veces.
- 3.- Pulsar en **"Ajustes"** y 2 veces **[OK]** hasta que aparezca **"Modo Demo"**.
- 4.- Girar el mando giratorio y seleccionar la opción deseada:
 - "Con imágenes en movimiento"
 - "Sin imágenes en movimiento"
 - "Desconectado"
- 5.- Pulsar la tecla **"on/off"** y guardar los cambios.

Desactivar el Modo Demo:

Repetir los pasos anteriores hasta el punto "4" en el que seleccionaremos "Desactivado". Después pulsaremos la tecla **"on/off"** y guardaremos los cambios.

Modos Demo Hornos compactos y microondas.

Hornos con display TFT touch: CM676G056, CS636GBS2 Modo Demo



El Modo Demo se puede activar/desactivar solo durante los 3 minutos posteriores a la conexión del aparato a la toma de corriente eléctrica (posteriormente, la opción queda oculta).


Activar el Modo Demo:

- 1.- Encender el aparato y pulsar la tecla **Menú**.
- 2.- En la zona táctil, pulsar en **"Otros"** dos veces.
- 3.- Pulsar en **"Ajustes"** y 2 veces **[OK]** hasta que aparezca **"Modo Demo"**.
- 4.- Girar el mando giratorio y seleccionar la opción deseada:
 - "Con imágenes en movimiento"
 - "Sin imágenes en movimiento"
 - "Desconectado"
- 5.- Pulsar la tecla **"on/off"** y guardar los cambios.

Desactivar el Modo Demo:

Repetir los pasos anteriores hasta el punto "4" en el que seleccionaremos "Desactivado". Después pulsaremos la tecla **"on/off"** y guardaremos los cambios.

Hornos con display TFT: CM633GBS1, CM633GBW1, CB675GBS3, CB635GNS3 Modo Demo



El Modo Demo solo se puede activar/desactivar durante los 3 minutos posteriores a la conexión del aparato a la toma de corriente eléctrica (posteriormente la opción queda oculta).

Activar el Modo Demo:

- 1.- Encender el aparato y pulsar la tecla **Menú**.


En la zona táctil:

- 2.- Seleccionar **"Ajustes"** con el mando giratorio.
- 3.- Pulsar la flecha **[OK]** hasta llegar a **"Modo Demo"**.
- 4.- Girar el mando giratorio hasta que aparezca **"Modo Demo Activado"**.
- 5.- Pulsar la tecla **"Menú"** para guardar los cambios.

Desactivar el Modo Demo:

Repetir los pasos anteriores hasta el punto "4" en el que seleccionaremos "Modo Demo Desactivado". Después pulsaremos la tecla **"Menú"** para guardar los cambios.

Hornos con display TFT: HM633GBS1, HR675GBS1, HB673GBS1, HB673GBW1F Modo Demo



El Modo Demo solo se puede activar/desactivar durante los 3 minutos posteriores a la conexión del aparato a la toma de corriente eléctrica (posteriormente la opción queda oculta).

Activar el Modo Demo:

- 1.- Encender el aparato y pulsar la tecla **Menú**.


En la zona táctil:

- 2.- Seleccionar **"Ajustes"** con el mando giratorio.
- 3.- Pulsar la flecha **[OK]** hasta llegar a **"Modo Demo"**.
- 4.- Girar el mando giratorio hasta que aparezca **"Modo Demo Activado"**.
- 5.- Pulsar la tecla **"Menú"** para guardar los cambios.

Desactivar el Modo Demo:

Repetir los pasos anteriores hasta el punto "4" en el que seleccionaremos "Modo Demo Desactivado". Después pulsaremos la tecla **"Menú"** para guardar los cambios.

Hornos con display LCD: HR578G5S6, HR538ABS1, HB578G5S6, HB578G0S6, HB578G0S00 Modo Demo



La activación o desactivación del Modo Demo se realiza entrando en los "ajustes" del horno.

El Modo Demo solo puede ser activado o desactivado en los 5 minutos siguientes a la conexión del horno a la red. Tras ello, el Modo Demo queda oculto en los ajustes.

Activar el Modo Demo:

Los siguientes pasos deben de ser realizados en los 5 minutos siguientes a la conexión del horno a toma eléctrica a través de los ajustes. Cuando se conecta el horno, en el display aparece la hora "12:00" parpadeando. Por favor ajusta la hora con los símbolos "+" y "-" y presiona el símbolo del reloj para guardarla. La hora dejará de parpadear.

Asegúrate de que el mando selector de los modos de calentamiento esté en la posición "0".


- 1.- Presionar el sensor del **"reloj"** durante **4 segundos**. En el display se mostrará el primer ajuste básico **c01 1**.
- 2.- Presionar los sensores "+" y "-" hasta encontrar el código **c13** en el display.
- 3.- Ahora, ajustar el valor de "0" (Modo demo desactivado) a "1" (Modo demo activado) con el mando derecho.
- 4.- Para guardar el ajuste, presionar el sensor del **"reloj"** durante **4 segundos**.

Si el Modo Demo está activado, parpadearán los "." que se muestran entre los dígitos de la hora y los minutos en el display.

Desactivar el Modo Demo:

Repetir los 2 primeros pasos que hemos realizado al activar el Modo Demo. Sin embargo, cuando aparezca en el display el **c13**, ajustar el valor de "1" a "0" con el mando derecho.

CP565AGS0 Modo Demo



El Modo Demo sólo se puede activar/desactivar durante los 3 minutos posteriores a la conexión del aparato a la toma de corriente eléctrica (posteriormente la opción queda oculta).

Activar el Modo Demo:

- 1.- Encender el aparato y pulsar la tecla **Menú**.


En la zona táctil:

- 2.- Seleccionar **"Ajustes"** con el mando giratorio.
- 3.- Pulsar la flecha **[OK]** hasta llegar a **"Modo Demo"**.
- 4.- Girar el mando giratorio hasta que aparezca "Modo Demo Activado"
- 5.- Pulsar la tecla **"Menú"** para guardar los cambios.

Desactivar el Modo Demo:

Repetir los pasos anteriores hasta el punto "4" en el que seleccionaremos "Modo Demo Desactivado". Después pulsaremos la tecla **"Menú"** para guardar los cambios.

Microondas iQ700: CF634AGS1 Modo Demo




Activar el Modo Demo:

El Modo Demo se puede activar/desactivar solo en los 3 primeros minutos posteriores a la conexión del aparato a la toma de corriente eléctrica (posteriormente la opción queda oculta en los ajustes básicos).

1. Encender el aparato y pulsar la tecla **"on/off"**.
2. Pulsar la tecla **"Menú"**. Se abre el menú de modos de funcionamiento.
3. Seleccionar **"Ajustes"** con el mando giratorio.
4. Pulsar la flecha **">"**.
5. Modificar los valores con el mando giratorio.
6. Cambiar al siguiente ajuste siempre con la flecha **">"** hasta llegar al **"Modo Demo"** y modificar a "Conectado".
7. Pulsar la tecla **"Menú"** para guardar. En la pantalla se muestra **"eliminar"** o **"guardar"**.
8. Seleccionar adecuadamente con los campos táctiles.

HB574AER0, HB574ABR0S Modo Demo



La activación o desactivación del Modo Demo se realiza entrando en los "ajustes" del horno.

El Modo Demo solo puede ser activado o desactivado en los 5 minutos siguientes a la conexión del horno a la red. Tras ello, el Modo Demo queda oculto en los ajustes.

Activar el Modo Demo:

Los siguientes pasos deben de ser realizados en los 5 minutos siguientes a la conexión del horno a toma eléctrica a través de los ajustes.

Asegúrate de que el mando selector de los modos de calentamiento esté en la posición "0".


- 1.- Presionar el sensor del **"reloj"** durante **4 segundos**. En el display se mostrará el primer ajuste básico **c01 1**.
- 2.- Presionar repetidamente el sensor del **"reloj"** hasta encontrar el código **c13** Modo Demo en el display.
- 3.- Ahora, ajustar el valor de "0" (Modo demo desactivado) a "1" (Modo demo activado) presionando los sensores "+" o "-".
- 4.- Para guardar el ajuste, presionar el sensor del **"reloj"** durante **4 segundos**.

Si el Modo Demo está activado, parpadearán los "." que se muestran entre los dígitos de la hora y los minutos en el display.

Desactivar el Modo Demo:

Repetir los 2 primeros pasos que hemos realizado al activar el Modo Demo. Sin embargo, cuando aparezca en el display el **c13** Modo Demo, ajustar el valor de "1" a "0" presionando los sensores "+" o "-".

VB558C0S0 Modo Demo



La activación o desactivación del Modo Demo se realiza entrando en los "ajustes básicos" del horno. El Modo Demo solo puede ser activado cuando el horno está apagado.

El Modo Demo solo puede ser activado o desactivado en los 5 minutos siguientes a la conexión del horno a la red. Tras ello, el Modo Demo queda oculto en los ajustes.

Activar el Modo Demo:


Asegúrate de que el mando selector de los modos de calentamiento esté en la posición "0".

- 1.- Presionar el sensor del **"reloj"** durante **4 segundos**. En el display se mostrará el primer ajuste básico (por ejemplo **c01 1**).
- 2.- Presionar el sensor "+" hasta encontrar el código **c09** Modo Demo en el display. Los botones "+" y "-" permiten recorrer todos los ajustes básicos, mientras que el mando giratorio permite modificarlos.
- 3.- Ahora, ajustar el valor de "0" (Modo demo desactivado) a "1" (Modo demo activado) con el mando derecho.
- 4.- Para guardar el ajuste, presionar el sensor del **"reloj"** durante algunos segundos.

Desactivar el Modo Demo:

Repetir los 2 primeros pasos que hemos realizado al activar el Modo Demo. Sin embargo, cuando aparezca en el display el **c09** Modo Demo, ajustar el valor de "1" a "0" con el mando derecho y presionar durante **4 segundos** el sensor del **"reloj"** para guardar el ajuste.

Microondas iQ700: BE634RGS1, BE634LGS1, BF634RGS1, BF634LGS1, BF634LGS1, BF634LGS1 Modo Demo

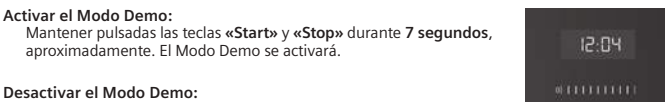


Activar el Modo Demo:

El Modo Demo se puede activar/desactivar solo en los 3 primeros minutos posteriores a la conexión del aparato a la toma de corriente eléctrica (posteriormente la opción queda oculta en los ajustes básicos).

1. Encender el aparato y pulsar la tecla **"Menú"**. Se abre el menú de modos de funcionamiento.
2. Seleccionar **"Ajustes"** con el mando giratorio.
3. Pulsar la flecha **">"** para continuar hasta seleccionar el ajuste del "Modo Demo".
4. Modificar los valores con el mando giratorio.
5. Pulsar la tecla **"Menú"** para guardar. En la pantalla se muestra **"eliminar"** o **"guardar"**.
6. Seleccionar adecuadamente con los campos táctiles **"<"** o **">"**.

Microondas iQ500: BE555LMS0, BE525LMS0, BF525LMS0 Modo Demo




Activar el Modo Demo:

Mantener pulsadas las teclas **«Start»** y **«Stop»** durante **7 segundos**, aproximadamente. El Modo Demo se activará.


Desactivar el Modo Demo:

Mantener pulsadas las teclas **«Start»** y **«Stop»** durante **7 segundos**, aproximadamente. El Modo Demo se desactivará.



Modo Demo Cafetera espresso superautomática.

T19553X1RW Modo Demo



Activar el Modo Demo:

- 1.- Pulsar la tecla **[OK]**, girar el mando giratorio a la izquierda y seleccionar "Ajustes". Pulsar el mando giratorio. En la pantalla se visualizan las distintas posibilidades de ajuste.
- 2.- Realizar el ajuste deseado con el mando giratorio. El ajuste actual se resalta en color en la pantalla.
- 3.- Pulsar la tecla de navegación situada debajo de "Seleccionar".
- 4.- Cambiar el ajuste con el mando giratorio.
- 5.- Pulsar la tecla de navegación situada debajo de "Confirmar". El ajuste se guarda.
- 6.- Pulsar la tecla **[OK]** para salir del "menú".

Importante: solo para presentaciones. El ajuste "desconectado" debe estar activado para el funcionamiento normal. Solo es posible realizar este ajuste en los primeros 3 minutos después de conectar el aparato.

Modo Demo Cafeteras espresso superautomáticas.

TQ505R09, TP503R09 Modo Demo




Activar el Modo Demo:

- 1.- Encender la cafetera superautomática.
- 2.- Pulsar simultáneamente el botón de "doubleCup" y botón de "grano/intensidad" durante más de 3 segundos.
- 3.- El Modo Demo queda activado.

Desactivar el Modo Demo:

- 1.- Encender la cafetera superautomática.
- 2.- Pulsar simultáneamente el botón de "doubleCup" y botón de "grano/intensidad" durante más de 3 segundos.
- 3.- El Modo Demo queda desactivado.

TI351209RW Modo Demo



Activar el Modo Demo:

- 1.- Abrir el frontal fuera de servicio.
- 2.- Encender la cafetera superautomática.
- 3.- Aparecerá un mensaje de "cierre la puerta" (si es el primer uso se deberá seleccionar además el idioma).
- 4.- Pulsar simultáneamente el botón de "Espresso" y botón "calc'nClean" durante más de 3 segundos

Desactivar el Modo Demo:

- 1.- Pulsar el botón de "encendido/apagado" durante más de 3 segundos.
- 2.- Apagar la cafetera superautomática.
- 3.- El Modo Demo queda desactivado.

Modos Demo Placas.

Placas de inducción con TFT:
EX975KXW1E, EX875KYW1E y EX675JYW1E Modo Demo

Activar el Modo Demo:

- 1.- Acceder a los ajustes básicos: desde la pantalla básica (donde aparecen las zonas de cocción), arrastrar el dedo desde la parte inferior de la pantalla hacia arriba. Aparecerá una barra blanca. Pulsar el icono de los engranajes. Se muestra el menú.
- 2.- Deslizar el dedo hacia arriba para navegar por el menú. Al final del menú aparecerá el submenú del Modo Demo, entramos y aparecen las siguientes opciones que podemos activar:
 - Apagado.
 - Encendido sin diapositivas.
 - Con diapositivas en inglés o alemán (se muestran fotos de distintos estados de la cocina mientras la placa está apagada).
- 3.- Una vez seleccionado el Modo Demo que deseamos, retroceder a la pantalla anterior mediante la flecha (arriba a la izquierda) y volver a retroceder para salir de los ajustes.
- 4.- Nos preguntará si queremos guardar los cambios: pulsamos guardar.
- 5.- Aparece el texto "DEMO MODE" a la derecha de los timers.

Desactivar el Modo Demo:

- 1.- Acceder a los ajustes básicos: desde la pantalla básica (donde aparecen las zonas de cocción), arrastrar el dedo desde la parte inferior de la pantalla hacia arriba. Aparecerá una barra blanca. Pulsar el icono de los engranajes. Se muestra el menú.
- 2.- Deslizar el dedo hacia arriba para navegar por el menú. Al final del menú aparecerá el submenú del Modo Demo, entramos y buscamos hasta que aparece la opción:
 - Apagado.
- 3.- Una vez seleccionado el Modo Demo que deseamos, retroceder a la pantalla anterior mediante la flecha (arriba a la izquierda) y volver a retroceder para salir de los ajustes.
- 4.- Nos preguntará si queremos guardar los cambios: pulsamos guardar.

Placas con control touchSlider:
ET475FYB1E, EX375FXB1E, EH375FBB1E Modo Demo

Activar el Modo Demo:

- 1.- Conectar la placa a la corriente.
- 2.- En los primeros 3 minutos, acceder a los "Ajustes básicos" manteniendo pulsado el símbolo durante 4 segundos aproximadamente.
- 3.- Pulsar varias veces el símbolo hasta la posición C8.
- 4.- A continuación, seleccionar el ajuste deseado en la zona de programación:
 - 0=desactivado (por defecto).
 - 1=activado.
- 5.- Pulsar el símbolo durante más de 4 segundos. En el display aparecerá "dE". Mientras el Modo Demo esté activado, en el display aparecerá "dE" cada 5 segundos durante 5 minutos.

El Modo Demo (posición C8 de los ajustes básicos) solo se puede seleccionar durante los primeros 3 minutos después de conectar la placa a la corriente. Después de esos 3 minutos, la opción desaparece de los ajustes básicos.

Si al volver a conectar la placa a la corriente se toca el control durante los primeros 3 minutos, el Modo Demo será desactivado.

Placas con control lightSlider:
EX975LVV1E, EX875LX67E, EX875LEC1E, EX775LYE4E, EX675LYC1E, EX675LJC1E, EH775LDC1E Modo Demo

Activar el Modo Demo:


- 1.- Conectar la placa a la corriente.
- 2.- En los primeros 3 minutos, acceder a los "Ajustes básicos" manteniendo pulsado el símbolo durante 4 segundos aproximadamente.
- 3.- Pulsar varias veces el símbolo hasta la posición C8.
- 4.- A continuación, seleccionar el ajuste deseado en la zona de programación:
 - 0=desactivado (por defecto).
 - 1=activado.
- 5.- Pulsar el símbolo durante más de 4 segundos. En el display aparecerá "dE". Mientras el Modo Demo esté activado, en el display aparecerá "dE" cada 5 segundos durante 5 minutos.

El Modo Demo (posición C8 de los ajustes básicos) solo se puede seleccionar durante los primeros 3 minutos después de conectar la placa a la corriente. Después de esos 3 minutos, la opción desaparece de los ajustes básicos.

Si al volver a conectar la placa a la corriente se toca el control durante los primeros 3 minutos, el Modo Demo será desactivado.

Modos Demo Extracción.

Extractores de techo
Campanas de isla y pared iQ700 e iQ500
Campanas de pared verticales e inclinadas iQ700 e iQ500
Campanas telescópicas iQ700 Modo Demo



Si el modo demo está activado, la luz se encenderá tan pronto como el aparato se conecte a la red.

Activar el Modo Demo*:

- 1.- Apagar aparato.
- 2.- Apagar luz.
- 3.- Pulsar simultáneamente botón de encendido y botón de iluminación durante más de 3 segundos.


Apagar el Modo Demo:

- 1.- Apagar aparato.
- 2.- Encender luz.
- 3.- Pulsar simultáneamente botón de encendido y botón de iluminación durante más de 3 segundos.

*La activación del Modo Demo en extractores de techo se realiza a través del mando de control remoto

Modos Demo Lavadoras y secadoras.

WM14VEH0ES Modo Demo



Activar el Modo Demo:


- 1.- Encender la lavadora. (Se debe ejecutar el modo demo en los primeros 15 segundos tras encender la lavadora).
- 2.- Seleccionar la posición 1 (Eco 40-60).
- 3.- Pulsar y mantener el botón de selección de r.p.m.
- 4.- Seleccionar la posición 5 (mix).
- 5.- Se activa el Modo Demo.

Desactivar el Modo Demo:

Apagar la lavadora.

Aviso: el Modo Demo se activa automáticamente tras un corte de electricidad.

WM16XKH1ES, WM14VKH1ES Modo Demo



Activar el Modo Demo:


- 1.- Encender la lavadora. (Se debe ejecutar el modo demo en los primeros 15 segundos tras encender la lavadora).
- 2.- Seleccionar la posición 1 (Eco 40-60).
- 3.- Pulsar y mantener el botón de selección de r.p.m.
- 4.- Seleccionar la posición 5.
- 5.- Se activa el Modo Demo.

Desactivar el Modo Demo:

Apagar la lavadora.

Aviso: el Modo Demo se activa automáticamente tras un corte de electricidad.

WD4HU541ES Modo Demo



Activar el Modo Demo:

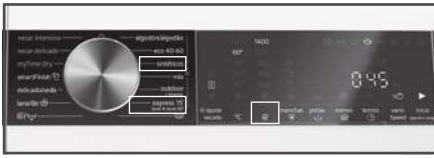
- 1.- Encender la lavadora. (Se debe ejecutar el modo demo en los primeros 15 segundos tras encender la lavadora).
- 2.- Pulsar y mantener la tecla "60".
- 3.- Seleccionar la posición 3 (sintéticos).
- 4.- Se activa el Modo Demo.

Desactivar el Modo Demo:

Apagar la lavadora.

Aviso: el Modo Demo se activa automáticamente tras un corte de electricidad.

WN44G200ES Modo Demo



Activar el Modo Demo:


- 1.- Encender la lavadora. (Se debe ejecutar el modo demo en los primeros 15 segundos tras encender la lavadora).
- 2.- Seleccionar la posición 6 (express 15').
- 3.- Pulsar y mantener el botón de selección de rpm.
- 4.- Seleccionar la posición 1 (sintéticos).
- 5.- Se activa el Modo Demo.

Desactivar el Modo Demo:

Apagar la lavadora.

Aviso: el Modo Demo se activa automáticamente tras un corte de electricidad.

WM14LPH0ES, WM14UPHXES, WM14UPH1ES Modo Demo



Activar el Modo Demo:


- 1.- Encender la lavadora. (Se debe ejecutar el modo demo en los primeros 15 segundos tras encender la lavadora).
- 2.- Seleccionar la posición 1 (Eco 40-60).
- 3.- Pulsar y mantener la tecla "60".
- 4.- Seleccionar la posición 3 (algodón color).
- 5.- Se activa el Modo Demo.

Desactivar el Modo Demo:

Apagar la lavadora.

Aviso: el Modo Demo se activa automáticamente tras un corte de electricidad.

WM14UT6XES, WM14UT60ES, WU14UT7XES, WU14UT71ES, WU12UT7XES, WU12UT71ES, WM14N290ES Modo Demo



Activar el Modo Demo:


- 1.- Apagar y encender de nuevo la lavadora. (Se debe ejecutar el modo demo en los primeros 15 segundos tras encender la lavadora).
- 2.- Seleccionar el programa en la posición 1 (algodón).
- 3.- Pulsar y mantener la tecla de "Selección rpm".
- 4.- Selecciona el programa en la posición 5 (delicado/seda).
- 5.- Soltar tecla.

Desactivar el Modo Demo:

Apagar la lavadora.

Aviso: el Modo Demo se activa automáticamente tras un corte de electricidad.

WI14W541ES Modo Demo



Activar el Modo Demo:


- 1.- Encender la lavadora. (Se debe ejecutar el modo demo en los primeros 15 segundos tras encender la lavadora).
- 2.- Seleccionar la posición 1 (Algodón).
- 3.- Pulsar y mantener la tecla "Selección rpm".
- 4.- Seleccionar la posición 5 (Lana).
- 5.- Se activa el Modo Demo.

Desactivar el Modo Demo:

Apagar la lavadora.

Aviso: el Modo Demo se activa automáticamente tras un corte de electricidad.

WI12W325ES, WI12W324ES Modo Demo



Activar el Modo Demo:


- 1.- Encender la lavadora. (Se debe ejecutar el modo demo en los primeros 15 segundos tras encender la lavadora).
- 2.- Seleccionar la posición 1 (Algodón frío).
- 3.- Pulsar y mantener la tecla "Selección rpm".
- 4.- Seleccionar la posición 5 (Algodón 60').
- 5.- Se activa el Modo Demo.

Desactivar el Modo Demo:

Apagar la lavadora.

Aviso: el Modo Demo se activa automáticamente tras un corte de electricidad.

WT47XEH0ES Modo Demo



Activar el Modo Demo:

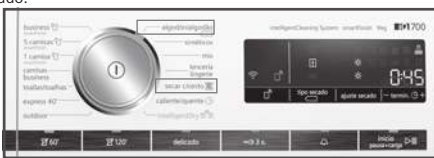
- 1.- Encender la secadora. (Se debe ejecutar el modo demo en los primeros 15 segundos tras encender la secadora).
- 2.- Seleccionar el programa en 1ª posición ("algodón").
- 3.- Se debe pulsar y mantener el botón "Ajuste de secado" y simultáneamente...
- 4.- Girar el mando hasta el programa en 5ª posición ("Secar c/cesto"). Se ilumina.
- 5.- El Modo Demo se ha activado.

Desactivar el Modo Demo:

Apagar la lavadora.

Aviso: el Modo Demo se activa automáticamente tras un corte de electricidad.

WT47XKH1ES Modo Demo



Activar el Modo Demo:

- 1.- Encender la secadora. (Se debe ejecutar el modo demo en los primeros 15 segundos tras encender la secadora).
- 2.- Seleccionar el programa en 1ª posición ("algodón").
- 3.- Se debe pulsar y mantener el botón "Ajuste de secado" y simultáneamente...
- 4.- Girar el mando hasta el programa en 5ª posición ("Secar c/cesto"). Se ilumina.
- 5.- El Modo Demo se ha activado.

Desactivar el Modo Demo:

Apagar la lavadora.


Aviso: el Modo Demo se activa automáticamente tras un corte de electricidad.

Modos Demo Secadoras.

WT47URH2ES, WT47URH1ES Modo Demo

Activar el Modo Demo:

- 1.- Encender la secadora. (Se debe ejecutar el modo demo en los primeros 15 segundos tras encender la secadora).
- 2.- Seleccionar el programa en 1ª posición (algodón).
- 3.- Se debe pulsar y mantener el botón: "Seco armario".
- 4.- Girar el mando hasta el programa en 3ª posición (Mix). Se ilumina.
- 5.- Se activa el Modo Demo.




Desactivar el Modo Demo:
Apagar la lavadora.

Aviso: el Modo Demo se activa automáticamente tras un corte de electricidad.

Modos Demo Lavavajillas.

Lavavajillas de 60 y 45 cm. Todos los modelos de este catálogo excepto SN61HX04AE, SC76M542EU, SK75M522EU y SR61HX12KE Modo Demo



Encendido/Apagado **Inicio**


Activar el Modo Demo:

- 1.- Apagar el aparato.
- 2.- Pulsar y mantener el botón **Inicio/Start**.
- 3.- Pulsar el botón de **encendido** y el de **Inicio/Start** durante aproximadamente 10 segundos hasta que todos los LEDs comiencen a parpadear.
- 4.- Soltar los botones y Modo Demo está activado.

Desactivar el Modo Demo:

- 1.- Apagar el aparato.
- 2.- Pulsar y mantener el botón **Inicio/Start**.
- 3.- Pulsar el botón de **encendido** y el de **Inicio/Start** durante aproximadamente 10 segundos.

Lavavajillas SN61HX04AE y SR61HX12KE Modo Demo



Encendido/Apagado **Inicio**

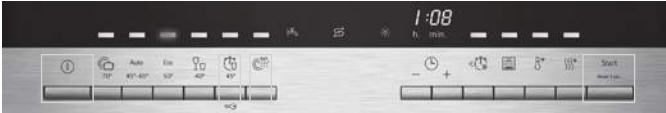
Activar el Modo Demo:

- 1.- Apagar el aparato.
- 2.- Pulsar y mantener el botón **Inicio/Start**.
- 3.- Pulsar el botón de **encendido** y el de **Inicio/Start** durante aproximadamente 10 segundos hasta que los LEDs **L1, L2 y L3** parpadecen 3 veces.
- 4.- Soltar los botones y Modo Demo está activado.

Desactivar el Modo Demo:

- 1.- Apagar el aparato.
- 2.- Pulsar y mantener el botón **Inicio/Start**.
- 3.- Pulsar el botón de **encendido** y el de **Inicio/Start** durante aproximadamente 10 segundos.

Lavavajillas integrables compactos SC76M542EU y SK75M522EU Modo Demo



Encendido/Apagado **B C** **Inicio**

Activar el Modo Demo:

- 1.- Apagar el aparato.
- 2.- Pulsar y mantener teclas **B + C**.
- 3.- Pulsar botón de **encendido**.
- 4.- Soltar los botones cuando salga **P0** en el display.
- 5.- Pulsar **B** hasta que salga **P7** en el display.
- 6.- Pulsar **C** para fijar el programa demo.
- 7.- Cerrar la puerta.
- 8.- Abrir la puerta (1:23 aparece en el display).
- 9.- Cerrar la puerta de nuevo.


Desactivar el Modo Demo:

- 1.- Pulsar botón **Inicio** durante 3 segundos, hasta que aparezca 0:01 en el display.
- 2.- Pulsar y mantener teclas **B + C**.
- 3.- Soltar botón.
- 4.- Apagar el aparato.

Modos Demo Frigoríficos y congeladores.

Frigoríficos y congeladores 1 puerta Modo Demo

KS36FPXCP, KS36FPIDP, KS36VAIDP, KS36VAXEP, KS36VAIEP, KS36VAWEP, GS36NAXEP, GS36NAIDP, GS36NAIEP, GS36NAWEP




Activar el Modo Demo:

- 1.- Enchufar el aparato a la red eléctrica.
- 2.- Encender el aparato.
- 3.- Pulsar la tecla "Alarma" durante 7-9 segundos hasta oír la señal acústica.
- 4.- El Modo Demo permanece activo aún después de apagar el aparato.

Desactivar el Modo Demo:

- 1.- Pulsar la tecla "Alarma" durante 10 segundos, hasta que el sonido indica que el Modo Demo se ha desactivado.

KS36VVIEP, GS36NVIEP



Activar el Modo Demo:


- 1.- Enchufar el aparato a la red eléctrica.
- 2.- Encender el aparato.
- 3.- Pulsar la tecla de selección de temperatura durante 15-17 segundos hasta oír la señal acústica. La temperatura de 2°C / -26°C parpadea durante un instante.
- 4.- El Modo Demo permanece activo aún después de apagar el aparato.

Desactivar el Modo Demo:

- 1.- Pulsar la tecla selección de temperatura durante 10 segundos.

Frigoríficos americanos Modo Demo

KA92DHXFP




Activar el Modo Demo:

- 1.- Enchufar el frigorífico a la red eléctrica.
- 2.- Encender el aparato.
- 3.- En los primeros 10 minutos pulsar la tecla "Super" y "+" a la vez, durante 5 segundos.
- 4.- En la temperatura del congelador aparecerá el número "88" durante 3 segundos.
- 5.- Soltar los dos botones y Modo Demo está activado.

Desactivar el Modo Demo:

- 1.- Presionar las teclas "mode" y "lock" durante más de 3 segundos.
- 2.- Se escucharán dos pitidos cortos como confirmación de la desactivación del Modo Demo.

KA93DAIEP, KA93DVIFP




Activar el Modo Demo:

- 1.- Enchufar el frigorífico a la red eléctrica.
- 2.- Durante los 10 primeros minutos después de haberlo enchufado pulsar las teclas "ice on/off" y "eco" a la vez, durante más de 3 segundos.
- 3.- Se escucharán tres pitidos cortos como confirmación de la activación del Modo Demo.

Desactivar el Modo Demo:

- 1.- Presionar las teclas "ice on/off" y "eco" durante más de 3 segundos.
- 2.- Se escucharán dos pitidos cortos como confirmación de la desactivación del Modo Demo.

KA93NVIFP



Activar el Modo Demo:

- 1.- Enchufar el frigorífico a la red eléctrica.
- 2.- Durante los 10 primeros minutos después de haberlo enchufado pulsar las teclas "mode" y "lock" a la vez, durante más de 3 segundos.
- 3.- Se escucharán tres pitidos cortos como confirmación de la activación del Modo Demo.

Desactivar el Modo Demo:

- 1.- Presionar las teclas "mode" y "lock" durante más de 3 segundos.
- 2.- Se escucharán dos pitidos cortos como confirmación de la desactivación del Modo Demo.

Frigoríficos y congeladores integrables Modo Demo

KI86FPDD0, KI86NAFF0, KI86SAFE0, KI81RAFE0, GI81NAEF0, KI51RADF0 y KI41RAFF0



Activar el Modo Demo:

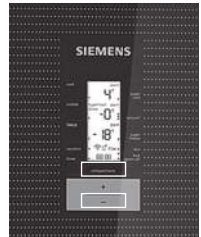
- 1.- Enchufar y conectar el aparato a la red eléctrica.
- 2.- Encender el aparato.
- 3.- Pulsar la tecla "Alarma" durante 10 segundos.
- 4.- El sonido indica que el Modo Demo se ha activado.
- 5.- El Modo Demo permanece activo aún después de apagar el aparato.

Desactivar el Modo Demo:

- 1.- Pulsar la tecla "Alarma" durante 10 segundos, hasta que el sonido indica que el Modo Demo se ha desactivado.

Combis Modo Demo

KG56FSBDA




Activar el Modo Demo:

- 1.- Enchufar el frigorífico a la red eléctrica.
- 2.- En los primeros 10 segundos después de haberlo enchufado presionar simultáneamente las teclas "compartimento" y "+" durante 5 segundos, hasta que aparezca "88" durante 5 segundos en la pantalla.
- 3.- El Modo Demo está activado y sigue activo después de apagar el aparato.

Desactivar el Modo Demo:

- 1.- Presionar simultáneamente las teclas "compartimento" y "+" durante 5 segundos (hay que esperar un mínimo de 10 segundos desde que ha sido activada la función Demo).

KG56FPXDA, KG49NAIEP, KG49NAWEP, KG39FPIDP, KG39FPXDA, KG39NAIDR, KG39NHXEP, KG39NAIEP




Activar el Modo Demo:

- 1.- Enchufar el frigorífico a la red eléctrica.
- 2.- En los primeros 10 segundos después de haberlo enchufado presionar simultáneamente la tecla "C" y "+" durante 2 segundos en la pantalla.
- 3.- El Modo Demo está activado y sigue activo después de apagar el aparato.

Desactivar el Modo Demo:

- 1.- Presionar simultáneamente la tecla "C" y "+" durante 5 segundos (hay que esperar un mínimo de 10 segundos desde que ha sido activado el Modo Demo).

KG49NXIEA, KG39NXIDA, KG39NXXEA, KG36NXIDA




Activar el Modo Demo:

- 1.- Enchufar el frigorífico a la red eléctrica.
- 2.- En los primeros 10 segundos después de haberlo enchufado pulsar la tecla "Alarm" durante 10 segundos hasta oír una señal acústica.
- 3.- El Modo Demo está activado y sigue activo después de apagar el aparato.

Desactivar el Modo Demo:

- 1.- Pulsar la tecla "Alarma" durante 10 segundos, hasta oír una señal acústica.

KG39NVIDA, KG39NVWDA, KG36NVIDA, KG36NVWDA



Activar el Modo Demo:


- 1.- Enchufar el frigorífico a la red eléctrica.
- 2.- En los primeros 10 segundos después de haberlo enchufado pulsar la tecla de selección de temperatura frigorífico durante 10-11 segundos. Se oirán varias señales acústicas durante esos 10-11 segundos.
- 3.- El Modo Demo está activado y sigue activo después de apagar el aparato.

Desactivar el Modo Demo:

- 1.- Pulsar la tecla de ajuste de temperatura durante 10 segundos hasta oír una señal acústica.

Combis Modo Demo

KG39E8XBA y KG39EAICA



Activar el Modo Demo:


- 1.- Enchufar el aparato a la red eléctrica.
- 2.- Encender el aparato.
- 3.- En los primeros 10 segundos tras haberlo enchufado pulsar la tecla de selección de temperatura durante 15-17 segundos.
- 4.- El sonido indica que el Modo Demo se ha activado.
- 5.- El Modo Demo está activado y sigue activo después de apagar el aparato.

Desactivar el Modo Demo:

- 1.- Pulsar la tecla de selección de temperatura durante 10 segundos hasta oír una señal acústica.

Frigoríficos y congeladores integrables iQ500 Modo Demo

GI21VAFE0 y GI11VAFE0



Activar el Modo Demo:

- 1.- Enchufar y conectar el aparato a la red eléctrica.
- 2.- Encender el aparato.
- 3.- Pulsar la tecla de selección de temperatura durante 15 segundos.
- 4.- El sonido indica que el Modo Demo se ha activado.
- 5.- El Modo Demo permanece activo aún después de apagar el aparato.

Desactivar el Modo Demo:

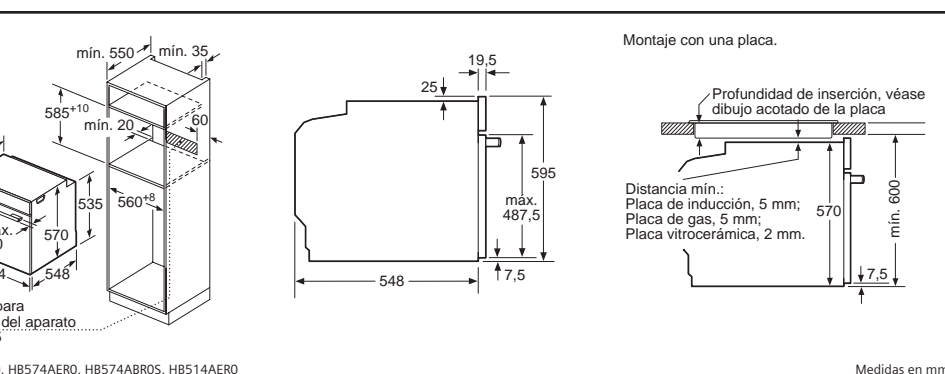
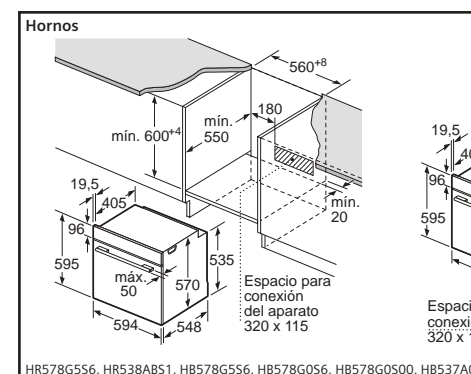
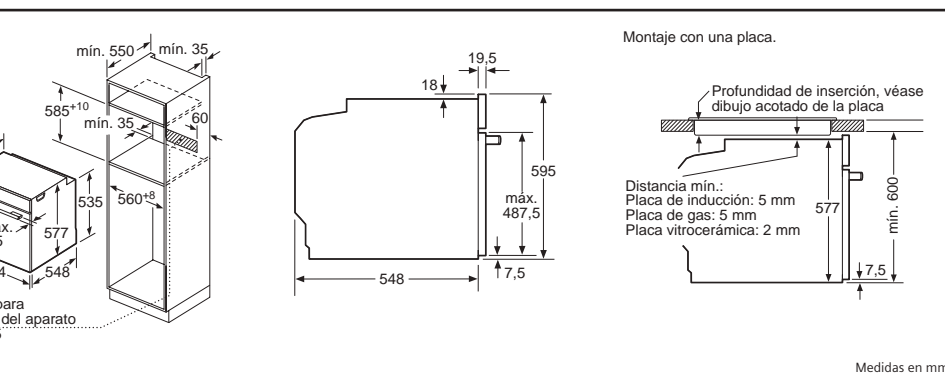
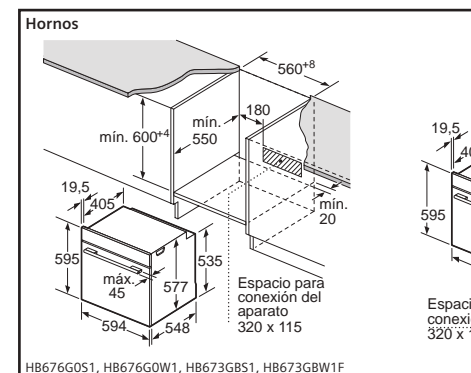
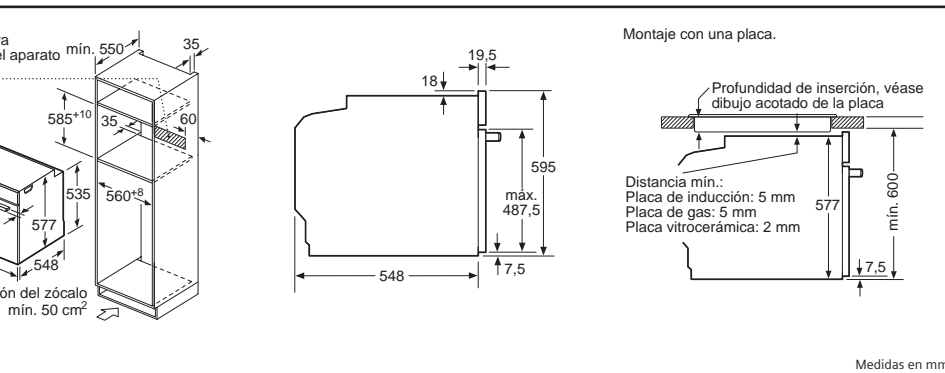
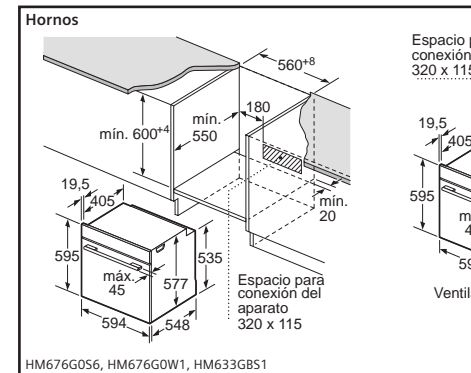
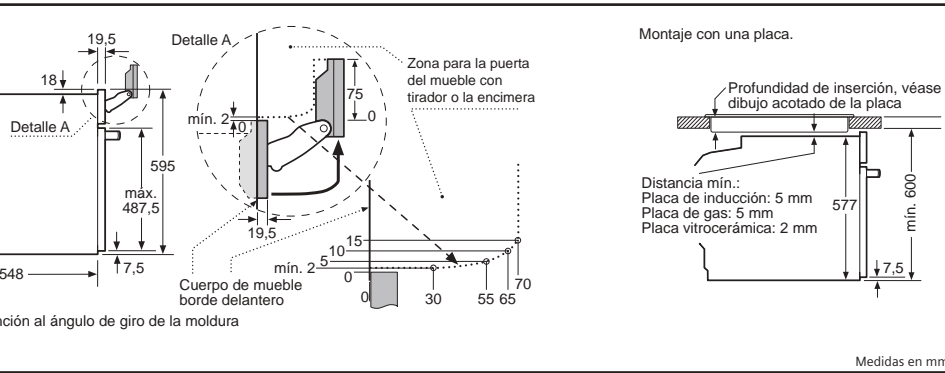
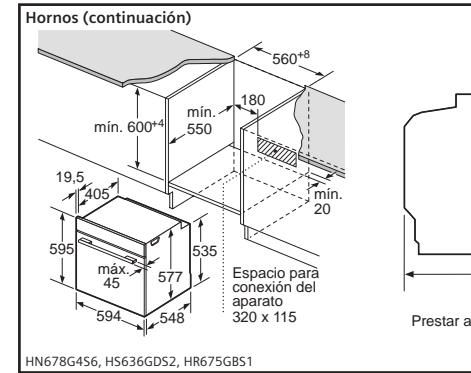
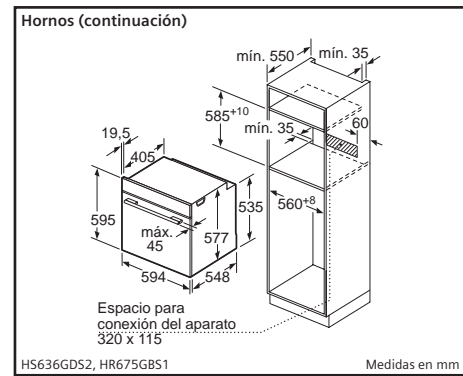
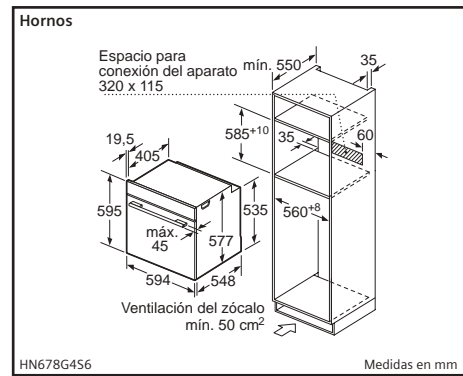
- 1.- Pulsar la tecla selección de temperatura durante 10 segundos, hasta que el sonido indica que el Modo Demo se ha desactivado.

Hornos.

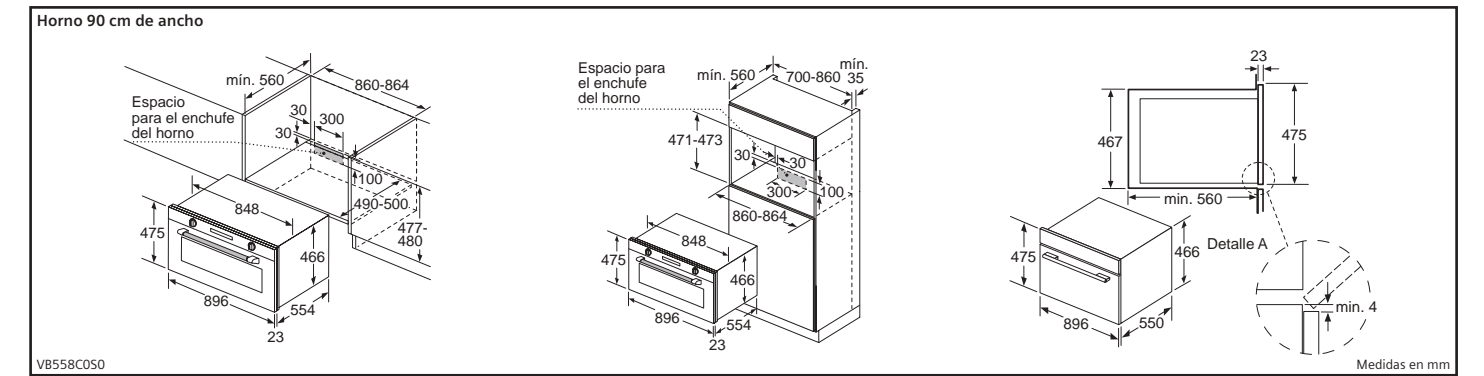
Instalación de hornos

Si se instala el aparato debajo de una placa, se debe respetar el siguiente grosor de encimera (incl., dado el caso, la estructura de soporte).

Tipo de placa	Min. grosor de la encimera	
	saliente	a nivel
Placa de inducción	37 mm	38 mm
Placa de gas	30 mm	38 mm
Placa vitrocerámica	27 mm	30 mm



Hornos y hornos compactos.

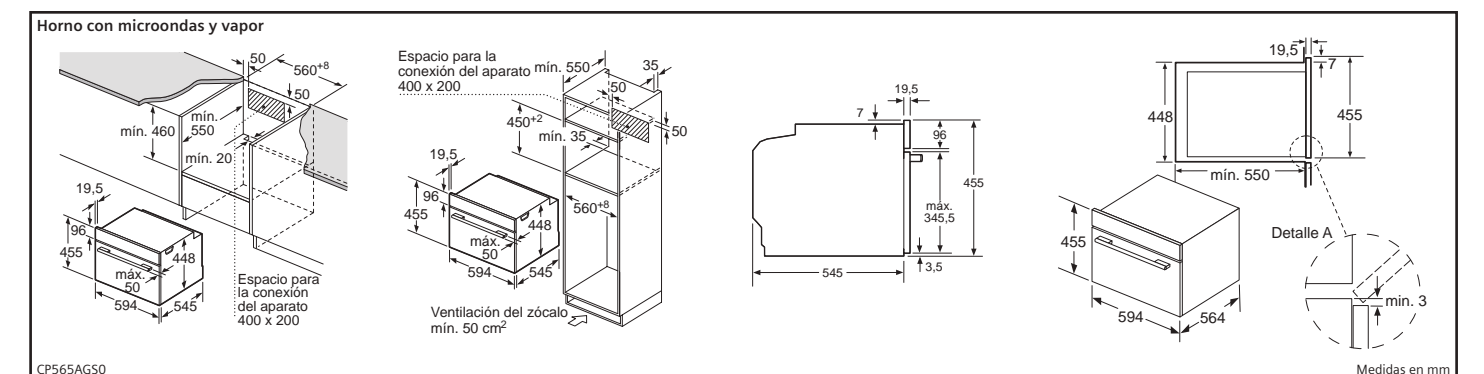
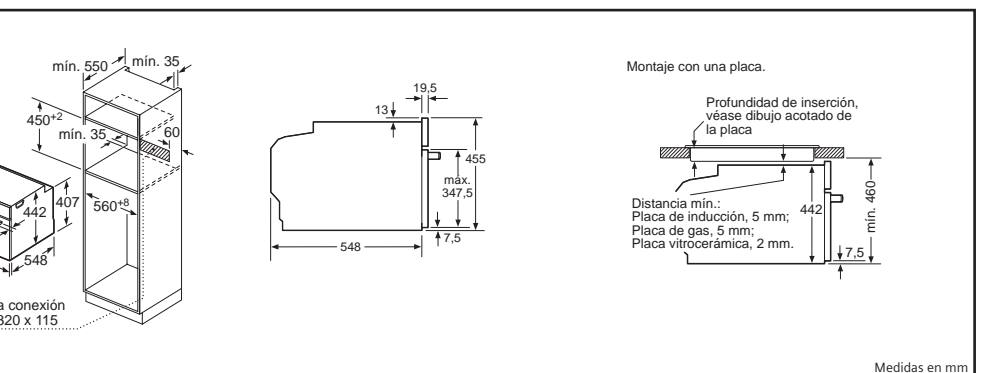
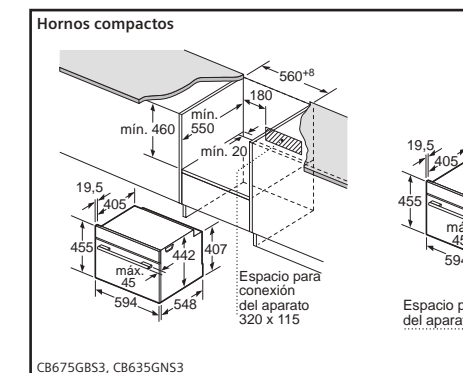
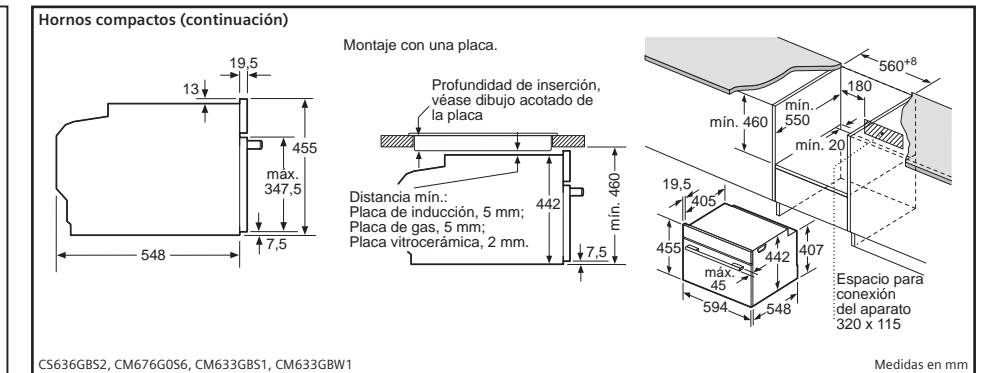
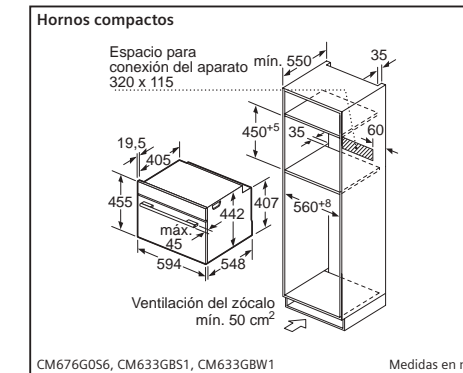
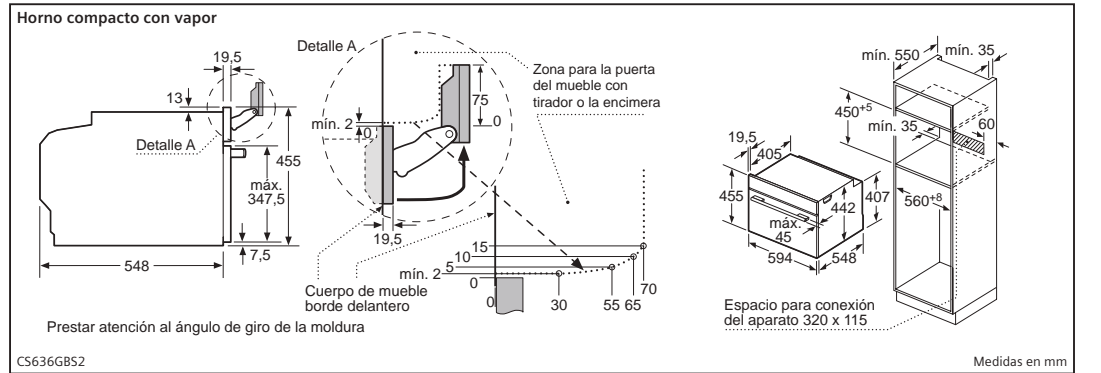


Instalación de hornos compactos

Si se instala el aparato compacto debajo de una placa, se debe respetar el siguiente grosor de encimera (incl., dado el caso, la estructura de soporte).

Tipo de placa	Min. grosor de la encimera	
	saliente	a nivel
Placa de inducción	42 mm	43 mm
Placa de gas	32 mm	43 mm
Placa vitrocerámica	32 mm	35 mm

Medidas en mm



Anchura del tirador de todos los hornos de 60 cm: 47 cm.
196

Cafeteras integrables y módulo de calentamiento.

Cafeteras integrables

Los recipientes para granos de café y agua se extraen hacia delante. Altura de montaje recomendada: 95-145 cm

Los recipientes para granos de café y agua se extraen hacia delante. Altura de montaje recomendada: 95-145 cm

Montaje sobre módulo de calentamiento

Montaje en esquina, izquierda

La apertura normal de la puerta es de 110° y necesita una distancia mínima de 350 mm a la pared izquierda.

*Adquiriendo el accesorio especial 00636455 es posible la instalación con una apertura de 92° y una distancia mínima a la pared izquierda de solo 100 mm.

CT636LE56, CT636LEW1

Medidas en mm

Módulo de calentamiento

Los hornos se pueden montar directamente sobre un módulo de calentamiento. No es necesaria una blada intermedia.

BI630CNS

Medidas en mm

Microondas.

Microondas alto 45 cm

CF634AGS1

Medidas en mm

Microondas

Instalación en armario alto

Instalación en columna

Saliente superior: hueco 362 = 6 mm hueco 365** = 3** mm

Saliente inferior: = 14 mm

BE634RGS1, BE634LGS1, BF634RGS1, BF634LGS1, BF634LW1

Medidas en mm

Microondas

Abertura de ventilación min. 250 cm²

Pared trasera abierta

Microondas Montaje en esquina

25 litros

BE55LMS0

Medidas en mm

Microondas

Instalación en armario alto

Instalación en columna

Microondas Montaje en esquina

20 litros

BE525LMS0, BF525LMS0, BF520LMR0

Medidas en mm

Microondas

Instalación en armario alto

Instalación en columna

Hueco de ventilación min. 250 cm²

Fondo abierto

Saliente superior: Nicho 362 = 6 mm Nicho 365* = 3* mm

Saliente inferior: = 14 mm

HF15G561

Medidas en mm

Placas de inducción con extractor integrado.

Placas flexInducción y combiInducción con extractor integrado

Esquema de instalación en salida de aire:

A: Con conexión directa a la parte trasera

Esquemas de instalación en recirculación sin canalización:

Vista lateral

Posición de la abertura en el panel trasero del mueble:

Esquemas de instalación en recirculación con canalización:

Vista lateral

A: Codo plano 90° de radio pequeño Siemens
B: Codo plano 90° de radio grande Siemens

A: Codo plano 90° de radio mediano Siemens
B: Codo plano 90° de radio grande Siemens

A: Codo plano 90° de radio grande Siemens
B: Codo plano 90° de otro tipo

Medidas en mm

Placa flexInducción de 80 cm con extractor integrado

A: Distancia mínima entre la abertura y la pared
B: Profundidad de inserción
C: La encimera en la que se instala la placa debe poder soportar cargas de aproximadamente 60 kg, en caso necesario, con la ayuda de las subestructuras oportunas.
D: En la pared trasera del mueble debe haber un hueco para los conductos. La dimensión y posición exactas se pueden deducir del plano específico.

EX875LX67E

Placa combiInducción de 70 cm con extractor integrado

A: Distancia mínima entre la abertura y la pared
B: Profundidad de inserción
C: La encimera en la que se instala la placa debe poder soportar cargas de aproximadamente 60 kg, en caso necesario, con la ayuda de las subestructuras oportunas.
D: En la pared trasera del mueble debe haber un hueco para los cables. La dimensión y posición exactas se pueden deducir del plano específico.

ED731FQ15E

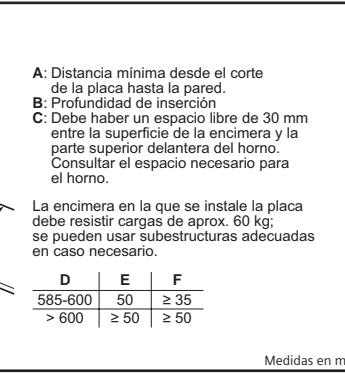
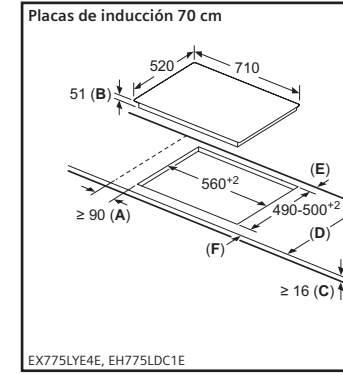
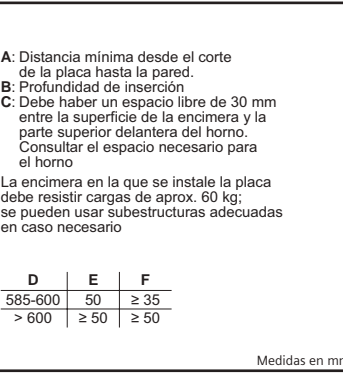
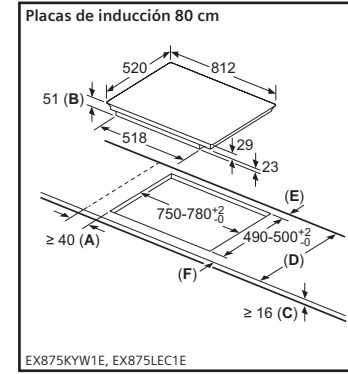
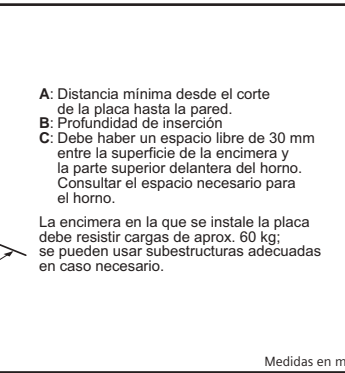
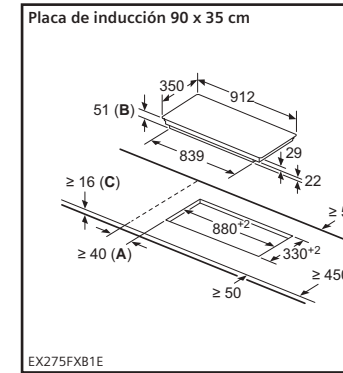
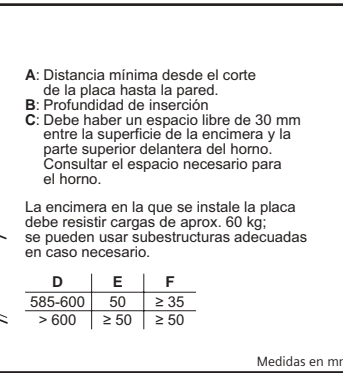
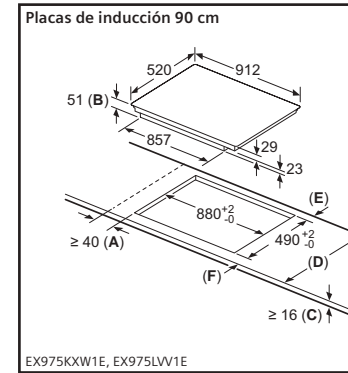
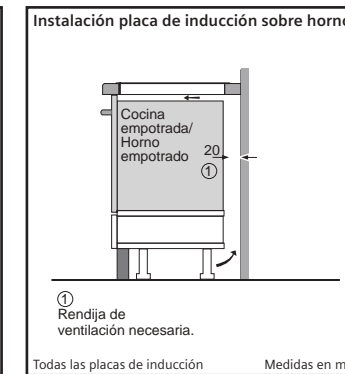
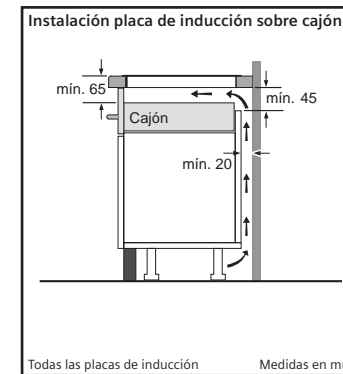
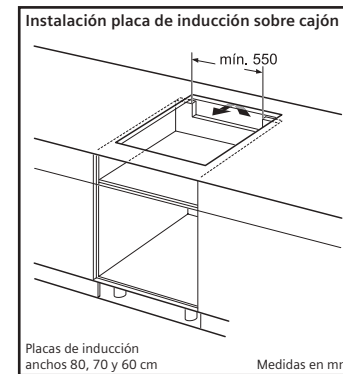
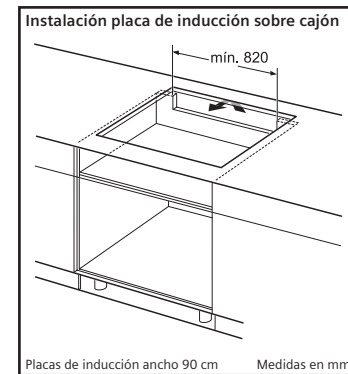
Placa de inducción con extractor integrado.

Posibilidades de instalación de placa de 80 cm con extractor integrado

Sin canalización			<p>HEZ9VRUDO</p> <p>Accesorio "Plug'n'Play" necesario para la instalación en recirculación sin canalización del aire. El sistema "Plug'n'Play" permite una instalación rápida y cómoda de la placa con extractor integrado.</p> <p>Incluye:</p> <ul style="list-style-type: none"> - 4 filtros de carbón activo de alta eficiencia, con un optimizado sistema de reducción de olores (incluso de aquellos con complejas moléculas como, por ejemplo, los generados por cocciones de pescados), con una vida útil de 360 horas de cocción y con un optimizado nivel de ruido, gracias a la mejora de los parámetros psicoacústicos. - Pieza telescópica deslizable, con un marco integrado de sellado y fijación autoadhesivo, para conectar de forma sencilla la salida de aire del aparato con el corte del panel trasero del mueble. <p>Se debe respetar un espacio para la circulación del aire $\geq 400 \text{ cm}^2$ en la zona del zócalo del mueble.</p> <p>Esta configuración requiere una apertura vertical de mínimo 25 mm en la parte trasera del mueble. Para una situación ideal de extracción, se recomienda ampliarla a 50 mm, si fuese posible.</p>
Recirculación Con canalización parcial			<p>HEZ9VRPD0*</p> <p>Accesorio necesario para la instalación en recirculación con canalización total o parcial del aire.</p> <p>Incluye:</p> <ul style="list-style-type: none"> - 4 filtros de carbón activo de alta eficiencia, con un optimizado sistema de reducción de olores (incluso de aquellos con complejas moléculas como, por ejemplo, los generados por cocciones de pescados), con una vida útil de 360 horas de cocción y con un optimizado nivel de ruido, gracias a la mejora de los parámetros psicoacústicos. - Pieza difusora del aire, que puede ser directamente conectada a un sistema de conductos planos de salida de aire distribuyéndolo por el espacio libre del zócalo, cuando hablamos de una canalización parcial, o bien puede ser directamente conectada con cinta adhesiva a un elemento de salida de aire localizado en algún punto del mueble, cuando queremos una canalización total del aire. <p>- Junta de unión, que puede ser unida a un conducto plano "macho" antes de conectarlo con la salida de aire de la placa con extractor integrado, garantizando así la máxima estanqueidad (la salida de aire del aparato puede ser directamente conectada a un conducto plano (DN 150) "macho").</p> <p>Esta instalación permite una alta flexibilidad y personalización de la planificación de la salida de aire. Todos los accesorios planos de salida de aire (DN 150) deben ser solicitados aparte, en función del tipo de instalación que se quiera realizar.</p> <p>Un espacio para la circulación del aire $\geq 400 \text{ cm}^2$ debe ser respetado en la zona del zócalo del mueble.</p>
Con canalización total			<p>HEZ9VEDU0*</p> <p>Accesorio necesario para la instalación en salida de aire.</p> <p>Incluye:</p> <ul style="list-style-type: none"> - 4 filtros acústicos de alto rendimiento que disminuyen de forma significativa el nivel de ruido y mejoran los parámetros psicoacústicos. - Junta de unión, que puede ser unida a un conducto plano "macho" (DN 150) antes de conectarlo con la salida de aire de la placa con extractor integrado, garantizando así la máxima estanqueidad (la salida de aire del aparato puede ser directamente conectada a un conducto plano "macho" (DN 150)).
Salida de aire			<p>HEZ9VEDU0*</p> <p>Accesorio necesario para la instalación en salida de aire.</p> <p>Incluye:</p> <ul style="list-style-type: none"> - 4 filtros acústicos de alto rendimiento que disminuyen de forma significativa el nivel de ruido y mejoran los parámetros psicoacústicos. - Junta de unión, que puede ser unida a un conducto plano "macho" (DN 150) antes de conectarlo con la salida de aire de la placa con extractor integrado, garantizando así la máxima estanqueidad (la salida de aire del aparato puede ser directamente conectada a un conducto plano "macho" (DN 150)).

*Los accesorios planos de salida de aire no están incluidos; deben ser solicitados aparte.

Placas de inducción.



Placas dominó.

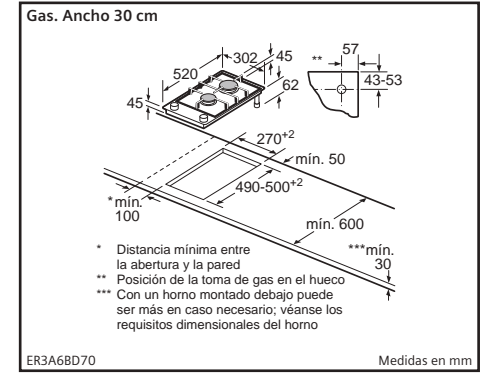
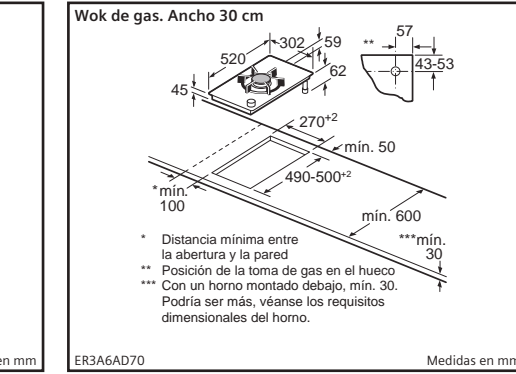
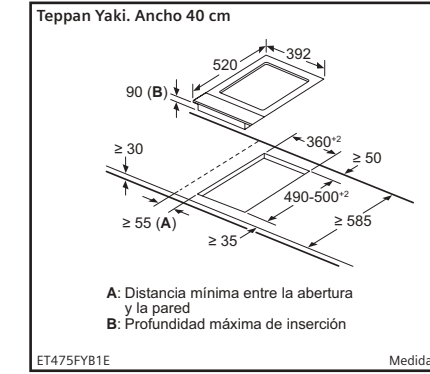
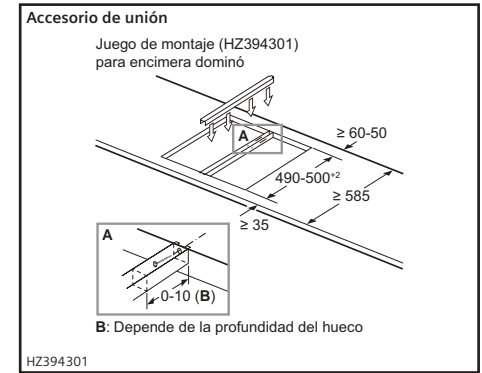
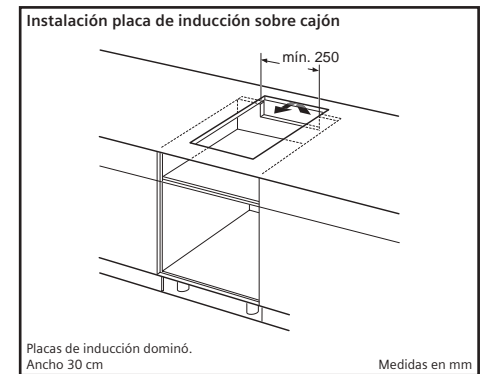
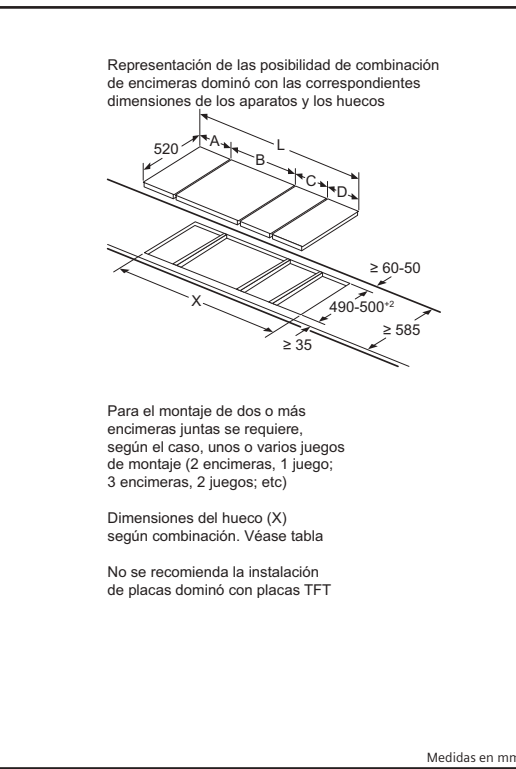
Combinación de placas dominó

Posibilidades de combinación de encimeras dominó con las correspondientes dimensiones de los aparatos y los huecos

Tipo de anchura: 30 40 60 70 80 90
Anchura del aparato: 302 392 602 710 812 912

	A	B	C	D	L	X
2x30	302	302	-	-	604	572
1x30, 1x40	302	392	-	-	694	662
1x30, 1x60	302	602	-	-	904	872
1x30, 1x70*	302	710	-	-	1012	980
1x30, 1x80	302	812	-	-	1114	1082
1x30, 1x90	302	912	-	-	1214	1182
2x40	392	392	-	-	784	752
1x40, 1x60	392	602	-	-	994	962
1x40, 1x70*	392	710	-	-	1102	1070
1x40, 1x80	392	812	-	-	1204	1172
1x40, 1x90	392	912	-	-	1304	1272
3x30	302	302	302	-	906	874
2x30, 1x40	302	302	392	-	996	964
2x30, 1x60	302	302	602	-	1206	1174
2x30, 1x70*	302	302	710	-	1314	1282
2x30, 1x80	302	302	812	-	1416	1384
2x30, 1x90	302	302	912	-	1516	1484
1x30, 2x40	302	392	392	-	1086	1054
1x30, 1x40, 1x60	302	392	602	-	1296	1264
1x30, 1x40, 1x70*	302	392	710	-	1404	1372
1x30, 1x40, 1x80	302	392	812	-	1506	1474
1x30, 1x40, 1x90	302	392	912	-	1606	1574
3x40	392	392	392	-	1176	1144
2x40, 1x60	392	392	602	-	1386	1354
4x30	302	302	302	302	1208	1176
3x30, 1x40	302	302	302	392	1298	1266
2x30, 2x40	302	302	392	392	1388	1356
1x30, 3x40	302	392	392	392	1478	1446
1x30, 1x75	302	750	-	-	1052	1016
1x40, 1x75	392	750	-	-	1142	1106
2x30, 1x75	302	302	750	-	1354	1318
1x30, 1x40, 1x75	302	392	750	-	1444	1408

* No es posible con parrilla de inducción de 70 cm



Nota para la instalación eléctrica: este aparato en su funcionamiento normal produce corriente de fuga en alta frecuencia. La corriente de fuga en las instalaciones puede estar limitada por un diferencial.

En viviendas con un número elevado de electrodomésticos y/o dispositivos electrónicos conectados a la instalación, la fuga total de todos los dispositivos puede llegar al límite de la instalación.

En caso de ser necesario, se recomienda el uso de un diferencial tipo A (o superior) si la instalación no está al límite de su capacidad, pero salta debido a la cantidad de dispositivos electrónicos conectados. Se recomienda la separación de circuitos en los casos en que la instalación se encuentre al límite de su capacidad.

Placas de gas y vitrocerámicas. Extracción.

Placa de gas 90 cm de cristal vitrocerámico

- * Distancia mínima entre la abertura y la pared
- ** Posición de la toma de gas en el hueco
- *** Con un horno montado debajo puede ser más en caso necesario; véanse los requisitos dimensionales del horno

Medidas en mm

Placa de gas 75 cm de cristal templado

- * Distancia mínima entre la abertura y la pared
- ** Posición de la toma de gas en el hueco
- *** Con un horno montado debajo puede ser más en caso necesario; véanse los requisitos dimensionales del horno

Medidas en mm

Placa de gas 60 cm de cristal templado

- * Distancia mínima entre la abertura y la pared
- ** Posición de la toma de gas en el hueco
- *** Con un horno montado debajo puede ser más en caso necesario; véanse los requisitos dimensionales del horno

Medidas en mm

Placas vitrocerámicas 60 cm

- A: Distancia mínima entre la abertura de la placa y la pared.
- B: Profundidad de inserción
- C: Con horno empotrado por debajo, mín. 20, quizás más; ver requisitos dimensionales para el horno.

Medidas en mm

Extracción.

Set para montaje motor exterior para extractor encimera

Medidas en mm

Extractor de techo
La salida del ventilador puede girarse en las cuatro direcciones

Medidas en mm

Extractores de techo
La salida del ventilador puede girarse en las cuatro direcciones

Medidas en mm

Extractor de encimera

Solo un lado del aparato debe instalarse directamente junto al armario o pared. La distancia respecto a la pared o al armario en alto debe ser por lo menos de 50 mm.

* profundidad de 650 mm solo combinado con placas estrechas.
** mín. 750 mm para quemadores con 500 mm de profundidad del hueco.

Combinación con cocina eléctrica
min. 30, min. 60

Combinación con parrilla de gas: 75 cm
min. 30, min. 60

El uso con parrilla de gas solo es posible en la salida de aire al exterior.
Potencia máxima total: 11,9 kW.
Potencia máxima de los quemadores traseros: 4,7 kW.

Para uso con parrilla de gas, ver el plano «Combinación con parrilla de gas».

Combinación con parrilla de gas: 90 cm
min. 30

El uso con parrilla de gas solo es posible en la salida de aire al exterior.
Potencia máxima total: 13,7 kW.
Potencia máxima del wok: 6 kW.
Potencia máxima de los quemadores traseros: 4,7 kW.

Para el montaje enrasado en encimeras de piedra y de granito
Rellenar la tolerancia con silicona

Detalle A

La unidad del motor puede girarse por los cuatro lados, montarse en la parte frontal o la trasera y colocarse a distancia del aparato. (se necesitan accesorios especiales)

La unidad del motor puede girarse por los cuatro lados y montarse en la parte frontal o en la trasera.

La unidad del motor se puede montar con una distancia máxima de 3 m al aparato. (se necesitan accesorios especiales)

Medidas en mm

Extractores de techo

Salida de aire al exterior
min. 305, min. 650*, A: rendimiento óptimo: 700-1500 * desde el borde superior de la parrilla

Recirculación de aire
min. 305, min. 1000, min. 1000, A: rendimiento óptimo: 700-1500 * desde el borde superior de la parrilla

Medidas en mm

Extractores de techo. Set de recirculación

Medidas en mm

Extracción.

Extractor de techo slim

La salida del ventilador puede girarse en las cuatro direcciones

No montar el aparato directamente sobre tablas de yeso o materiales ligeros similares del falso techo. Se requiere una estructura inferior apta y que esté bien fijada al techo de hormigón.

LR26CBS20 Medidas en mm

Extractor de techo slim

La salida del ventilador puede girarse en las cuatro direcciones

No montar el aparato directamente sobre tablas de yeso o materiales ligeros similares del falso techo. Se requiere una estructura inferior apta y que esté bien fijada al techo de hormigón.

LR96CBS20 Medidas en mm

Extractores de techo slim

A: rendimiento óptimo 700-1500
B: desde el borde superior de la parrilla
C: Pieza de unión (de un conducto plano a un conducto cilíndrico). No incluido en el embalaje.

LR26CBS20, LR96CBS20 Medidas en mm

Extractores de techo slim. Set de recirculación

La tobera se puede desplazar en función de la situación de montaje.

DIZ1JX2C1 Medidas en mm

Campanas de isla

Salida de aire al exterior 744-924
 Circulación de aire 744-1044

Cocina eléctrica min. 550
 Recomendación 650
 Cocina de gas min. 650*

(1) Salida de aire al exterior
 (2) Recirculación de aire
 (3) Salida de aire: montar con las ranuras de la salida de aire al exterior hacia abajo

* desde el borde superior de la parrilla

Altura regulable en intervalos de 20 mm (744-1044)

LF918UV50, LF978CP50 Medidas en mm

Campanas de isla. Soporte para falso techo

* Altura regulable en intervalos de 20 mm

DHZ1251 Medidas en mm

Campanas de isla. Soporte para falso techo

* Altura regulable en intervalos de 20 mm

DHZ1253 Medidas en mm

Extracción.

Campanas de pared verticales

(1) Salida de aire al exterior
 (2) Recirculación de aire
 (3) Salida de aire - Montar con las ranuras de la salida de aire al exterior hacia abajo

Aparato en recirculación de aire sin canal. Será necesario un juego de recirculación de aire

(1) Posición para el enchufe
 Tener en cuenta el grosor máximo de la pared trasera.

LR97FVW20, LC97FVW60 Medidas en mm

Campanas de pared inclinadas

(1) Salida de aire al exterior
 (2) Recirculación de aire
 (3) Salida de aire - Montar con las ranuras de la salida de aire al exterior hacia abajo

Aparato en recirculación de aire sin canal. Será necesario un juego de recirculación de aire

(1) Posición para el enchufe
 Tener en cuenta el grosor máximo de la pared trasera.

LC91KWW20, LC91KWW60 Medidas en mm

Extracción.

Campanas de pared inclinadas

(1) Salida de 183 aire al exterior
(2) Recirculación de aire
(3) Salida de aire - Montar con las ranuras de la salida de aire al exterior hacia abajo

Aparato en recirculación de aire sin canal. Será necesario un juego de recirculación de aire

(1) Posición para el enchufe
Tener en cuenta el grosor máximo de la pared trasera.

Rejilla de salida de aire
Enchufe
Cocina eléctrica min. 450
Cocina de gas min. 600
desde el borde superior de la parrilla

Cocina eléctrica min. 450
Cocina de gas min. 600
desde el borde superior de la parrilla

Possibilidad de instalar sin tubo decorativo cuando se instala en recirculación

LC87KHM60, LC87KHM20

Medidas en mm

Campana de pared inclinada

A: Recirculación de aire
B: Salida de aire: montar con las ranuras orientadas hacia abajo

A: Set de recirculación integrado
B: Salida de aire o kit estándar de recirculación de aire
Tener en cuenta el grosor máximo de la pared trasera

A: Cocina eléctrica
B: Gas, desde el borde superior de la parrilla

A: Rejilla de salida de aire
B: Enchufe
C: Set de recirculación integrado
D: Salida de aire o kit estándar de recirculación de aire
E: Cocina eléctrica
F: Gas, desde el borde superior de la parrilla

LC87KEM60

Medidas en mm

Extracción.

Campanas de pared

(1) Salida de aire al exterior 500
(2) Recirculación de aire
(3) Salida de aire - Montar con las ranuras de la salida de aire al exterior hacia abajo

Rejilla de salida de aire
Enchufe
Cocina eléctrica min. 550
Recomendación 650
Cocina de gas min. 650

Cocina eléctrica min. 550
Recomendación 650
Cocina de gas min. 650

LC91BUV50, LC91BUR50, LC98BIP50, LC97BHP50

Medidas en mm

Campana de pared

(1) Salida de aire al exterior 500
(2) Recirculación de aire
(3) Salida de aire - Montar con las ranuras de la salida de aire al exterior hacia abajo

Rejilla de salida de aire
Enchufe
Cocina eléctrica min. 550
Recomendación 650
Cocina de gas min. 650

Cocina eléctrica min. 550
Recomendación 650
Cocina de gas min. 650

LC77BHP50

Medidas en mm

Campanas de pared

(1) Salida de aire al exterior 500
(2) Recirculación de aire
(3) Salida de aire - Montar con las ranuras de la salida de aire al exterior hacia abajo

Si se usa una pared trasera, se debe tener en cuenta el diseño del aparato.

Rejilla de salida de aire
Enchufe
Cocina eléctrica/ de gas min. 550/650

Cocina eléctrica/ de gas min. 550/650

LC97BHM50, LC96BHM50, LC96BHC50

Medidas en mm

Campana de pared

(1) Salida de aire al exterior 500
(2) Recirculación de aire
(3) Salida de aire - Montar con las ranuras de la salida de aire al exterior hacia abajo

Si se usa una pared trasera, se debe tener en cuenta el diseño del aparato.

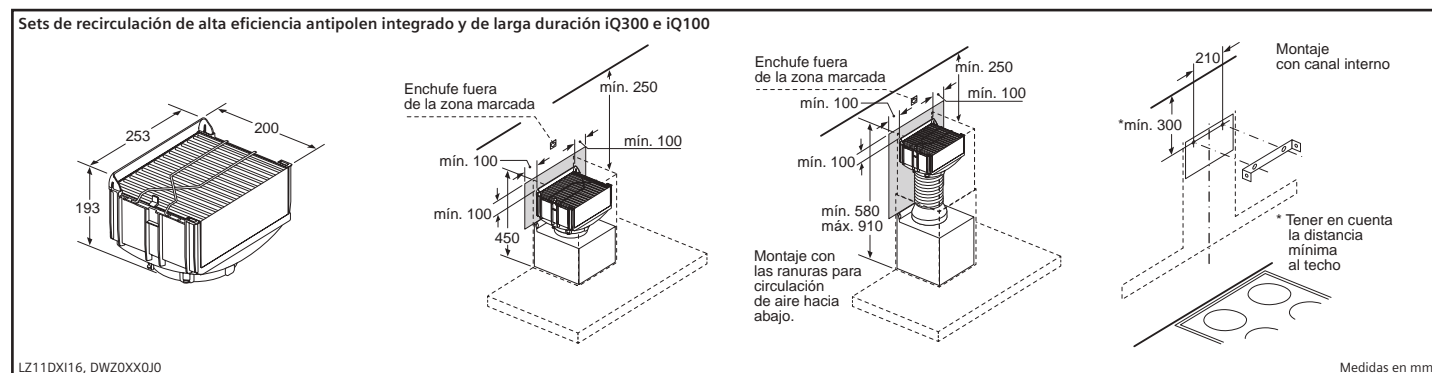
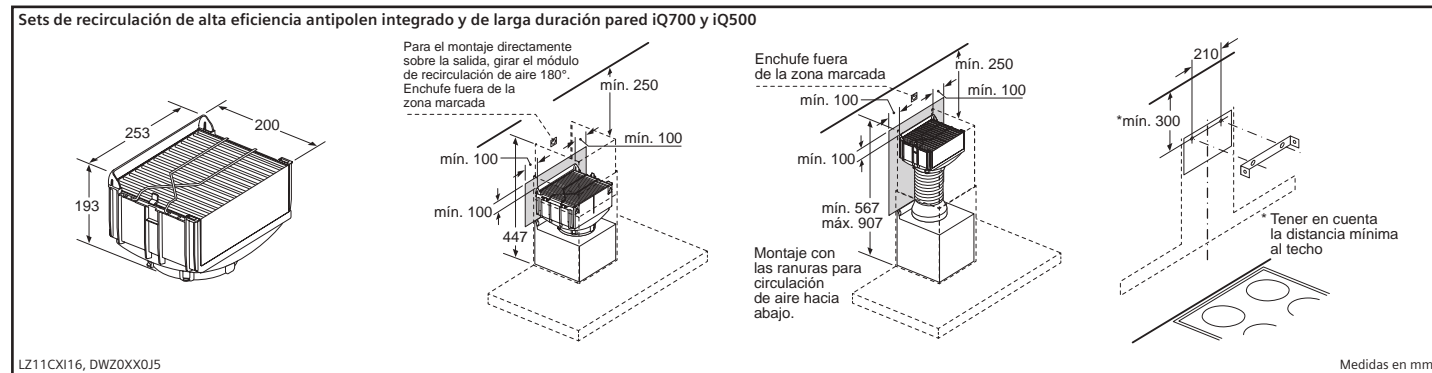
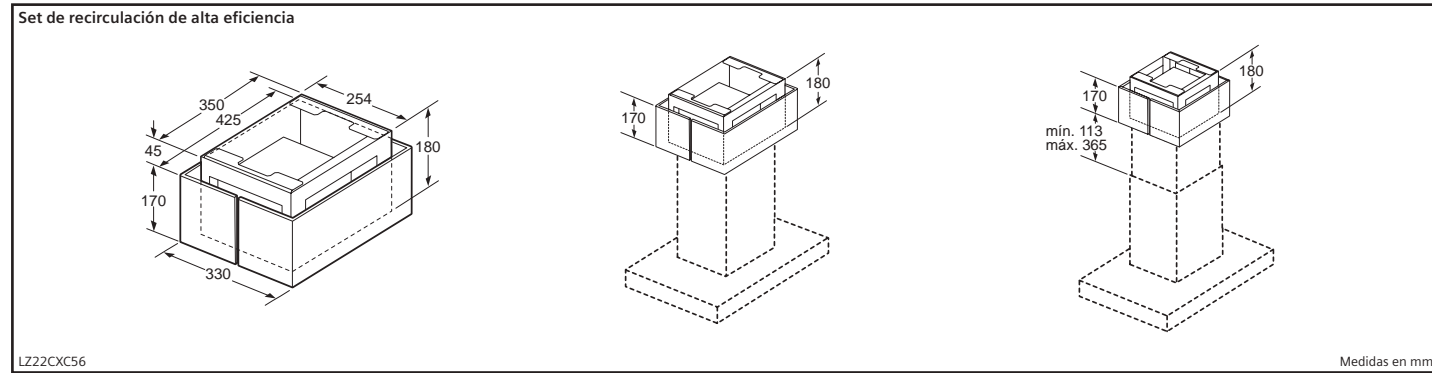
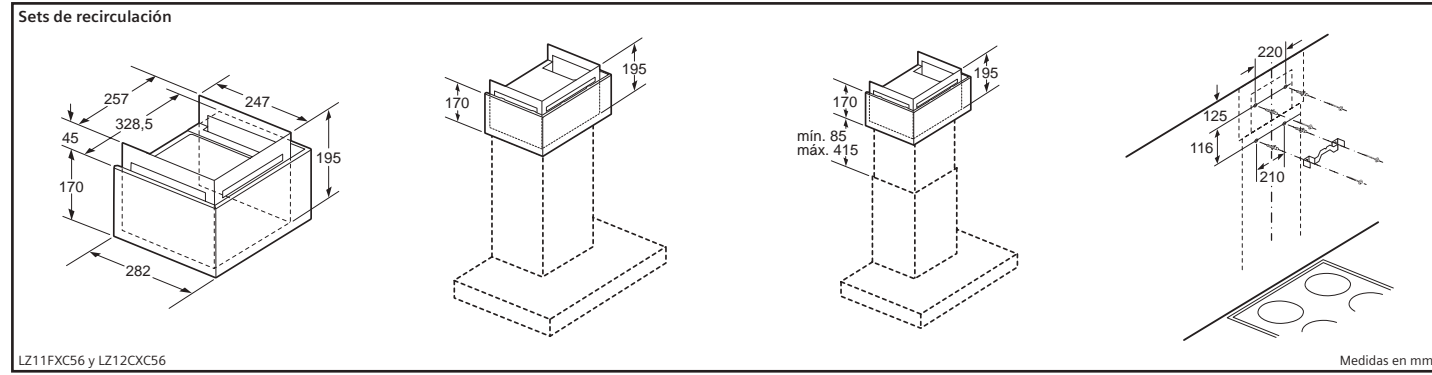
Rejilla de salida de aire
Enchufe
Cocina eléctrica/ de gas min. 550/650

Cocina eléctrica/ de gas min. 550/650

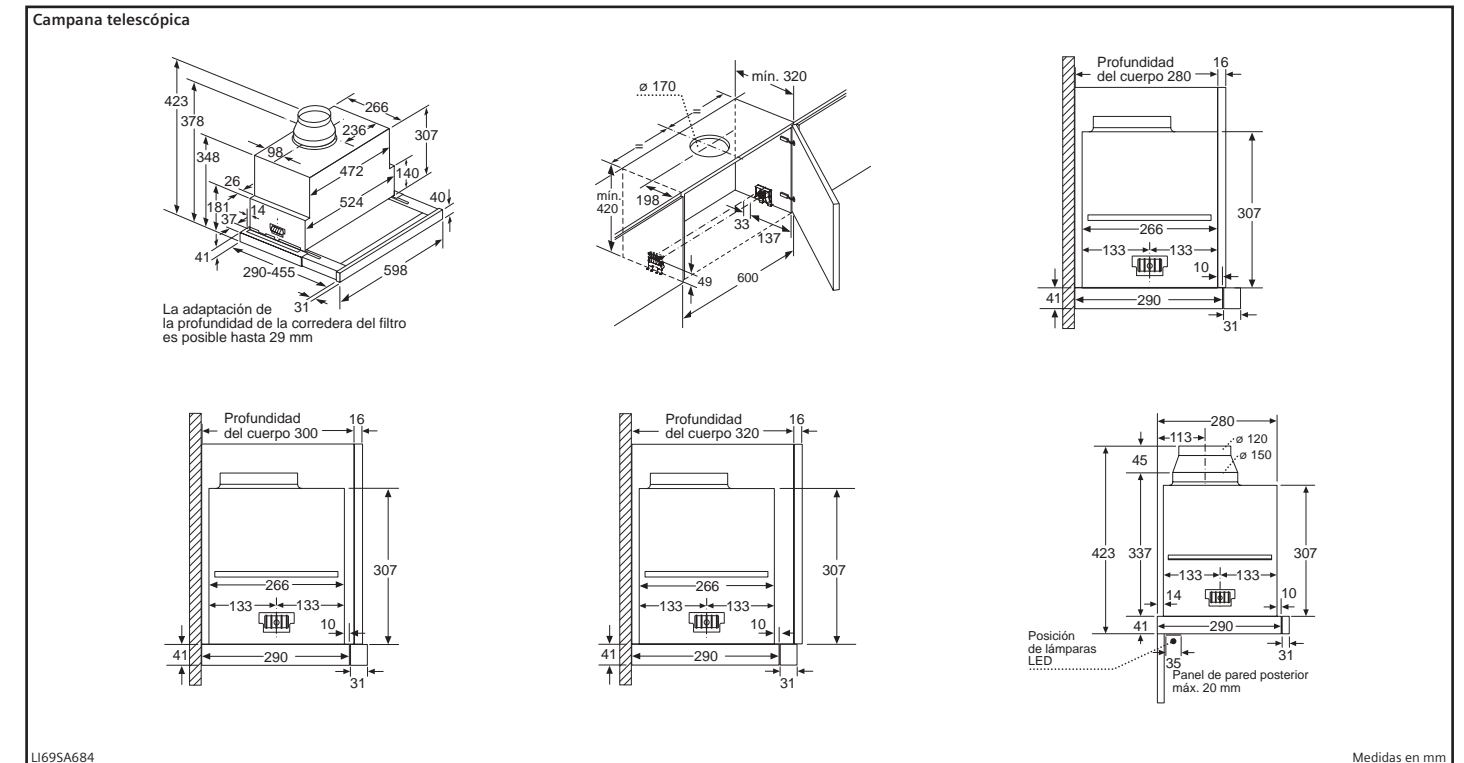
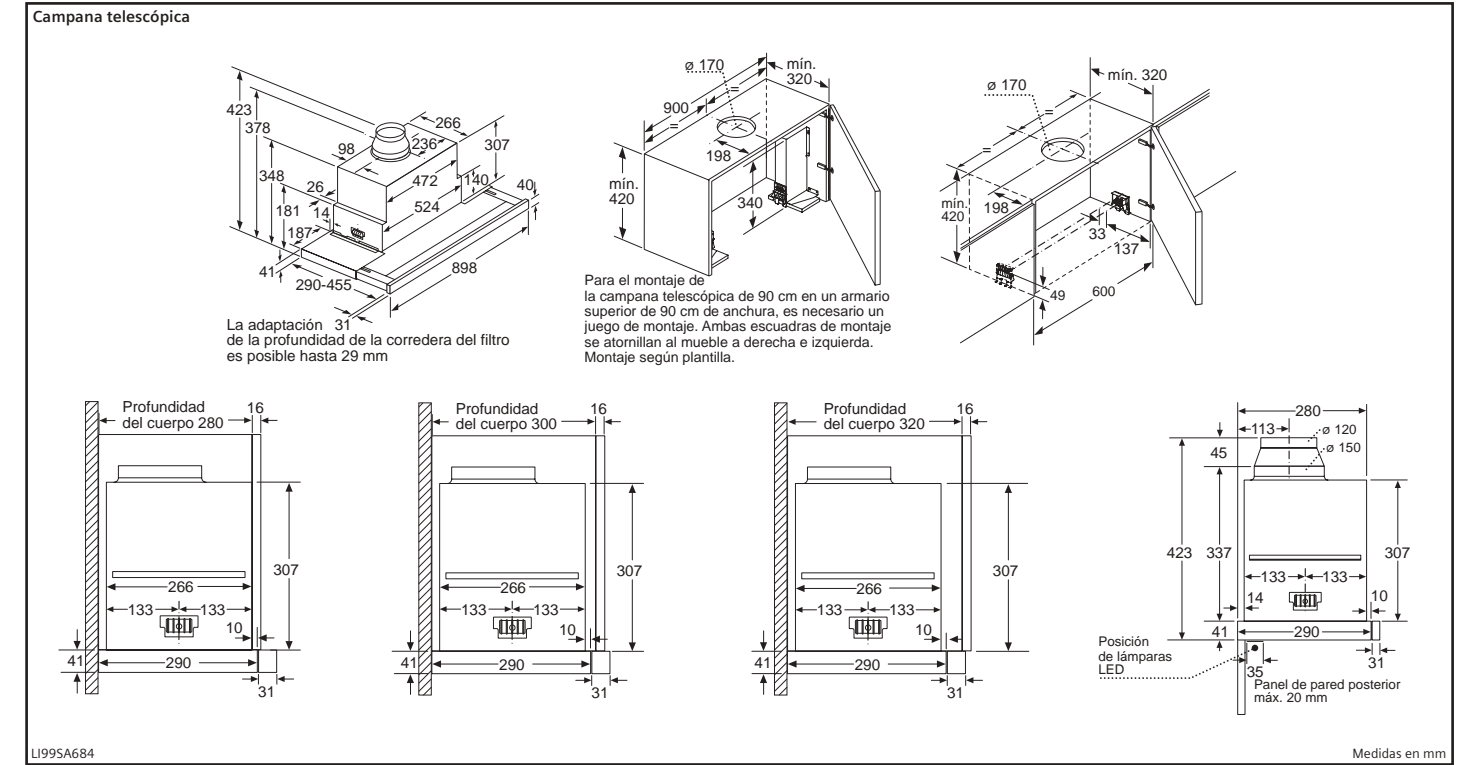
LC66BHM50

Medidas en mm

Extracción.



Extracción.



Extracción.

Campana telescópica

La adaptación de la profundidad de la corredera del filtro es posible hasta 29 mm

Para el montaje de la campana telescópica de 90 cm en un armario superior de 90 cm de anchura, es necesario un juego de montaje. Ambas escuadras de montaje se atornillan al mueble a derecha e izquierda. Montaje según plantilla.

Medidas en mm

Extracción.

Campana telescópica

La adaptación de la profundidad de la corredera del filtro es posible hasta 29 mm

Medidas en mm

Campana telescópica

La adaptación de la profundidad de la corredera del filtro es posible hasta 29 mm

Medidas en mm

DSZ4660

Tabla de combinaciones para aparatos de 60 cm

Modelo de campana	Profundidad de montaje de aparatos	Profundidad de listón de agarre (X)	Profundidad de montaje total	Profundidad del nicho del mueble
LI69SA684	301	31	332	mín. 334
LI67SA531	301	17	318	mín. 320*
LI64MB521	301	17	318	mín. 320*

* con frontal DSZ4656 y DSZ4652 mínimo 323

Para la instalación de un revestimiento de hornacina de >5 mm se debe rellenar el bastidor de descenso. La profundidad del cuerpo del mueble se debe adaptar correspondientemente. Para consultar dibujos de instalación, visitar la web.

Medidas en mm

DSZ4960

Tabla de combinaciones para aparatos de 90 cm

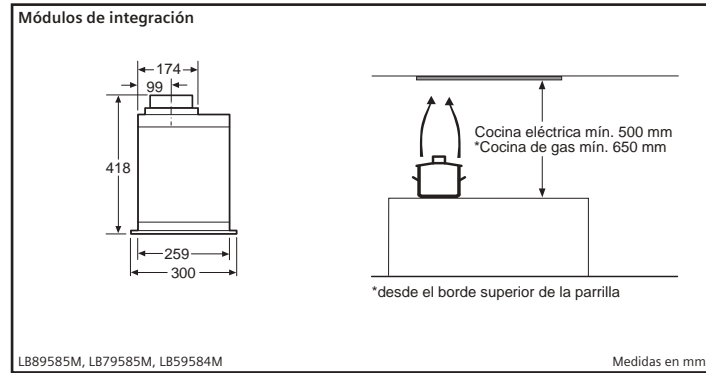
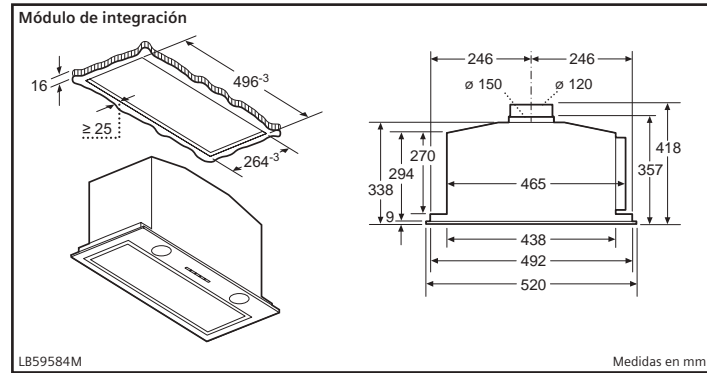
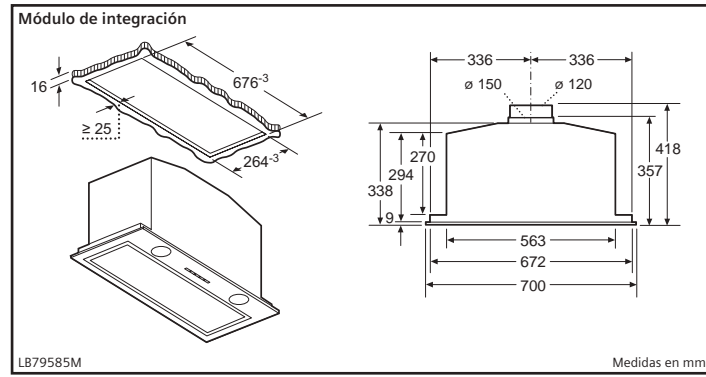
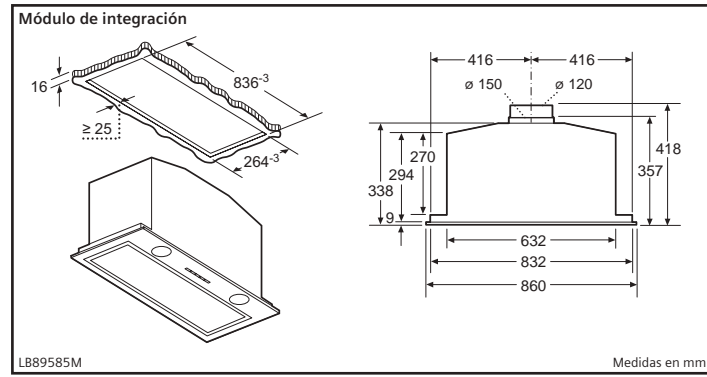
Modelo de campana	Profundidad de montaje de aparatos	Profundidad de listón de agarre (X)	Profundidad de montaje total	Profundidad del nicho del mueble
LI99SA684	301	31	332	mín. 334
LI97SA531	301	17	318	mín. 320

* con frontal códigos SAT 00579487 ,00579482 y 00579483 mínimo 323

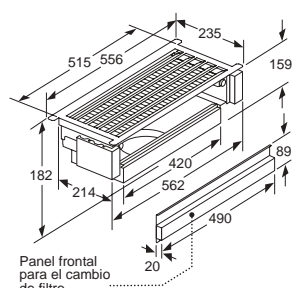
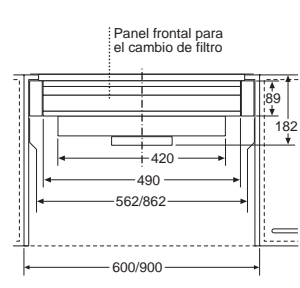
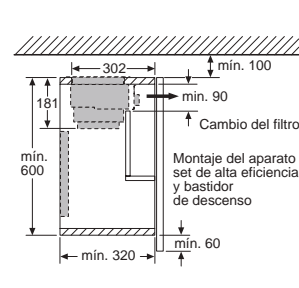
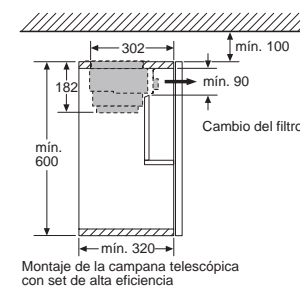
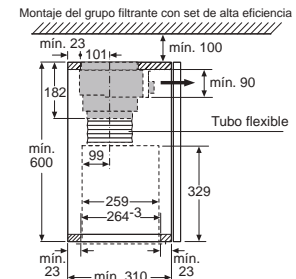
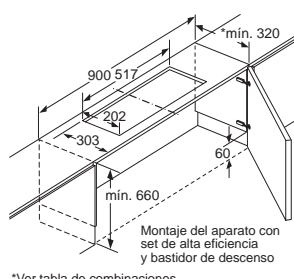
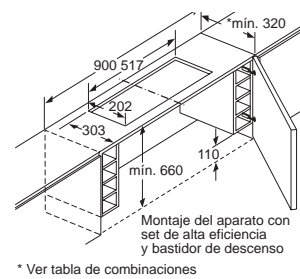
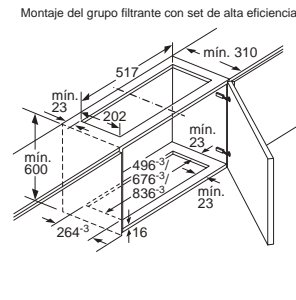
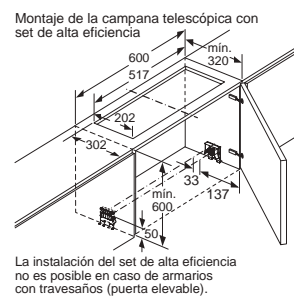
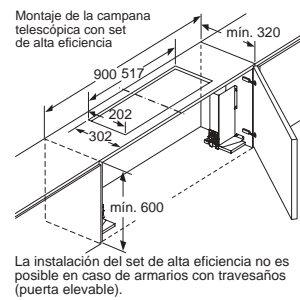
Para la instalación de un revestimiento de hornacina de >5 mm se debe rellenar el bastidor de descenso. La profundidad del cuerpo del mueble se debe adaptar correspondientemente. Para consultar dibujos de instalación, visitar la web.

Medidas en mm

Extracción.



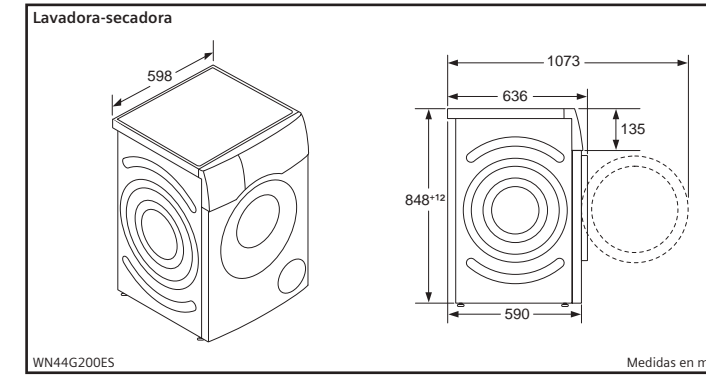
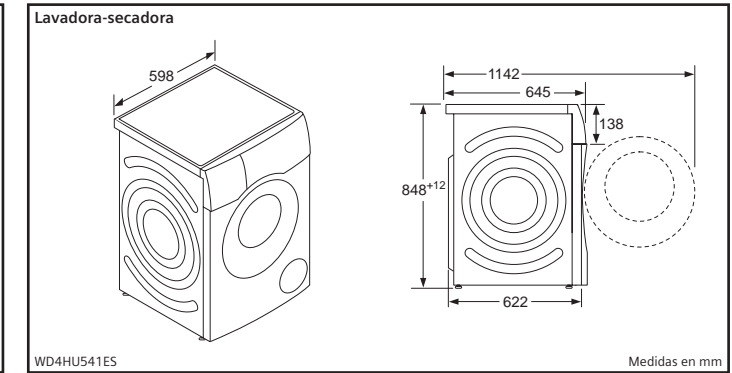
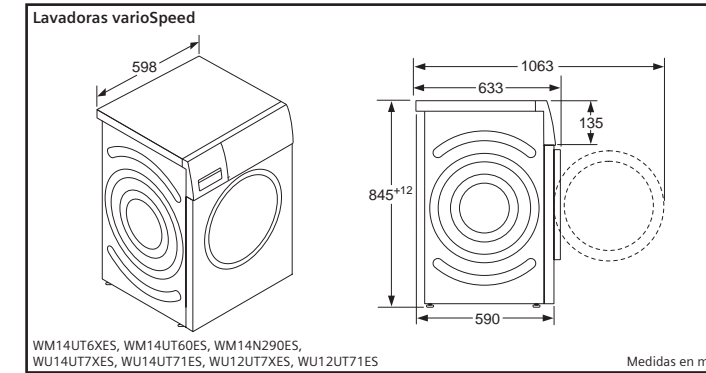
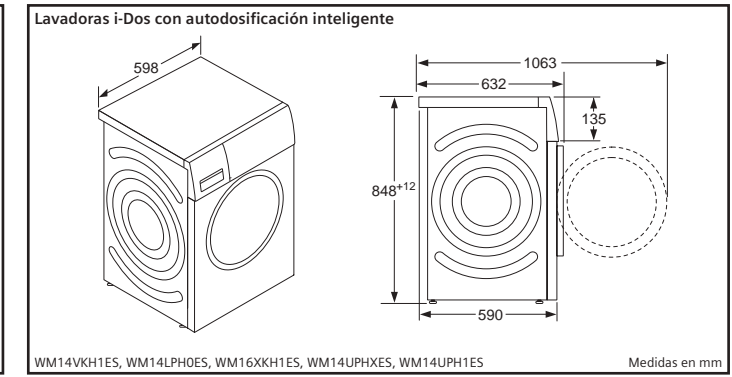
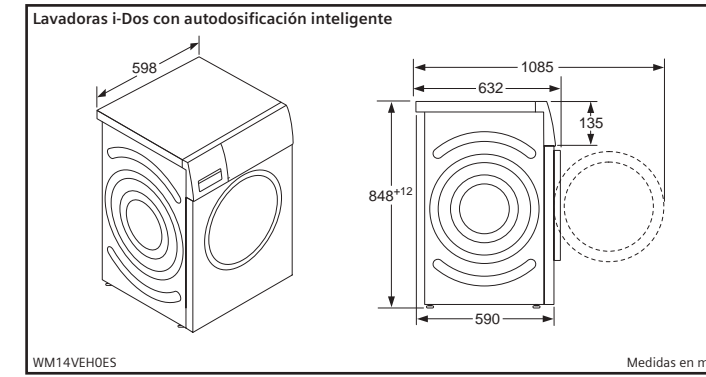
Sets de recirculación de alta eficiencia antipolen y de larga duración



DWZ11X1C6, DWZ11T1D1

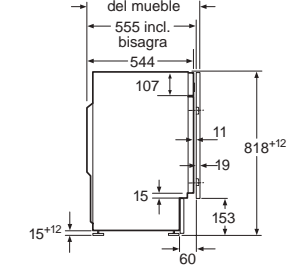
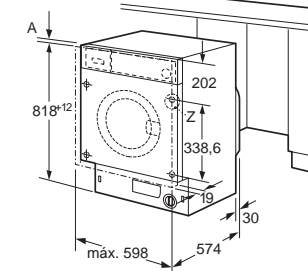
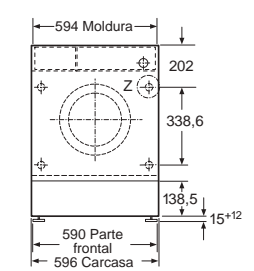
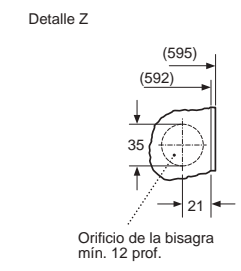
Medidas en mm

Lavadoras.



Lavadoras totalmente integrables

Possibilidad de colocación de la puerta del mueble con apertura hacia la derecha o izquierda

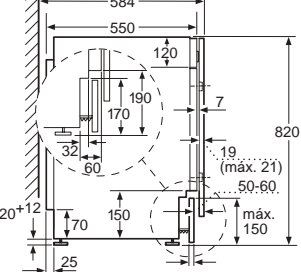
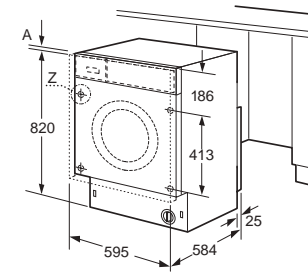
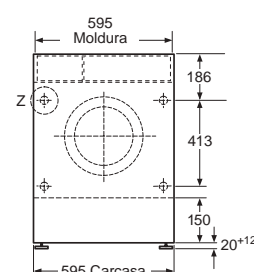
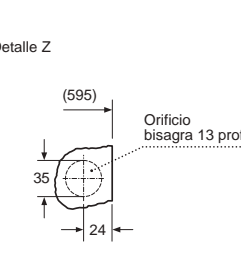


W114W541ES, W112W325ES, W112W324ES

Medidas en mm

Lavadoras-secadoras totalmente integrables

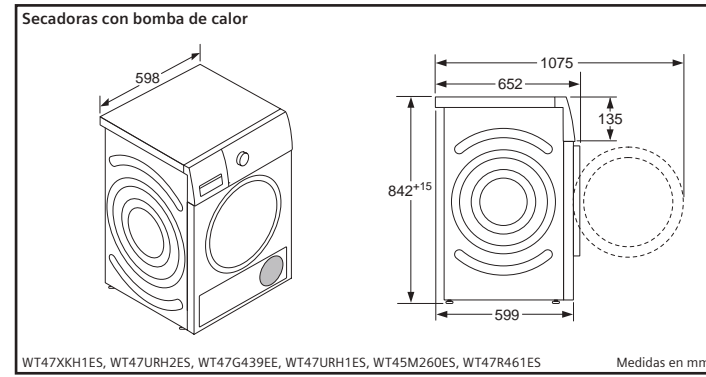
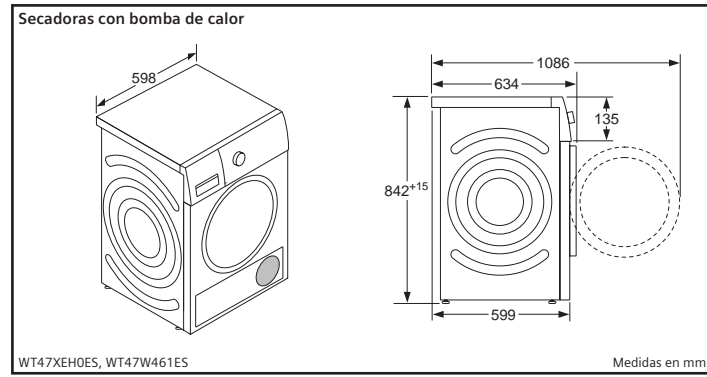
Possibilidad de colocación de la puerta del mueble con apertura hacia la derecha o izquierda



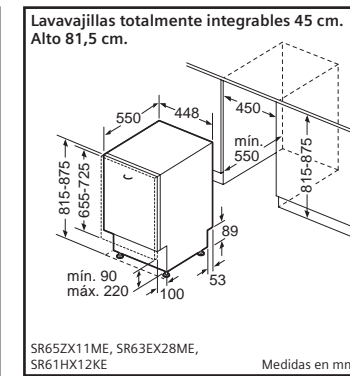
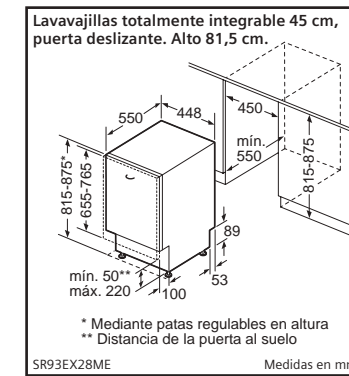
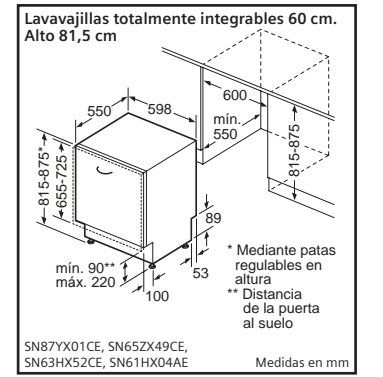
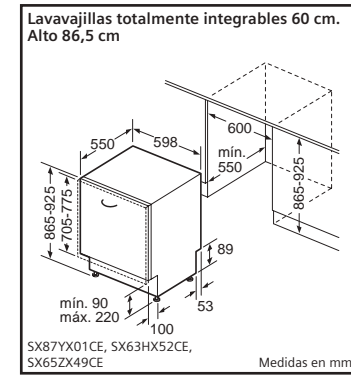
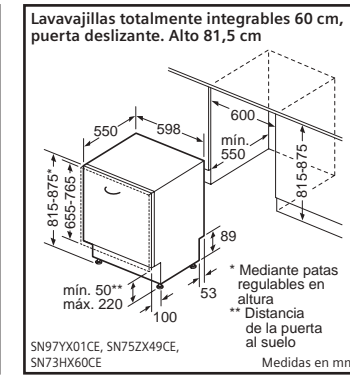
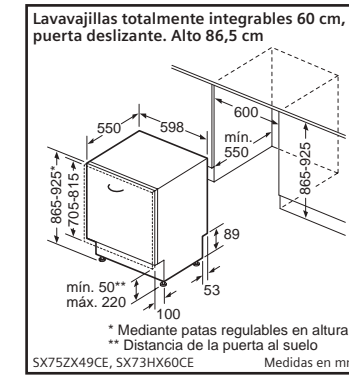
WK14D542ES, WM12D322ES

Medidas en mm

Secadoras.



Lavavajillas.



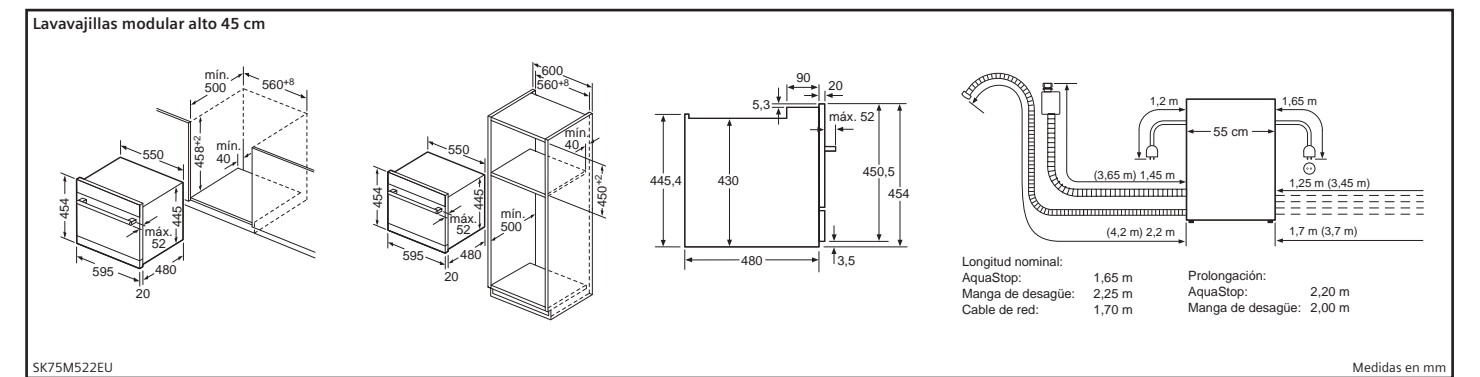
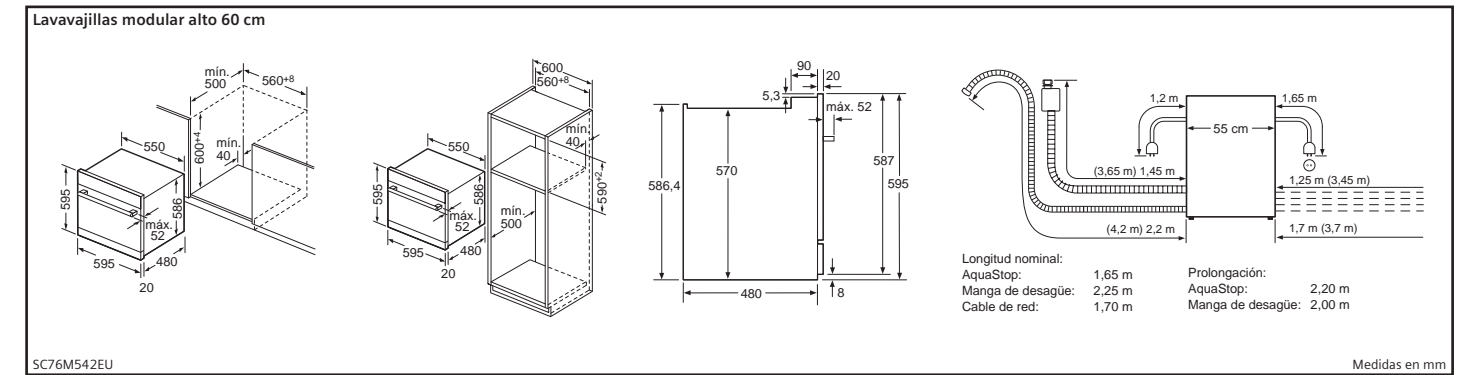
Recomendaciones de instalación de lavavajillas modulares

Los lavavajillas modulares Siemens:

- Técnicamente, aunque tengan diferente diseño, pueden instalarse bajo cualquier horno o microondas Siemens incluido en el Catálogo General marzo 2021.
- Pueden instalarse bajo placas de inducción o gas teniendo en cuenta una encimera de un grosor mínimo de 60 mm* y de 65 mm** en caso de tratarse de una placa vitrocerámica.

distancia mínima del lavavajillas a la pared 20 mm

mínimo: 60 mm* y 65 mm**



Frigoríficos y congeladores.

Frigoríficos side by side

Medidas en mm

KS36FPXCP, KS36FPIDP, KS36VAIDP, KS36VAXEP, KS36VAIEP, KS36VAWEP, KS36VWIEP

Congeladores side by side

Medidas en mm

GS36NAIDP, GS36NAIEP, GS36NAWEP, GS36NAXEP, GS36NVIEP

Frigoríficos y congeladores side by side

	a	b	c	d	e	f
KSW36, GSD36	187					
KSV36, KSF36, GSN36, GSV36	188	60	65	58	60	119,5
KSV33, GSN33, GSV33	176					
KSV29, GSN29, GSV29	161					
GSV24	146					
GSN51	161					
GSN54	176	70	78	70	70	142
GSN58	191					

a Altura
b Ancho
c Profundidad con la puerta cerrada sin tirador
d Profundidad del armario
e Ancho con la puerta abierta y sin tirador
f Profundidad con la puerta abierta sin tirador

KS36FPXCP, KS36FPIDP, KS36VAIDP, KS36VAXEP, KS36VAIEP, KS36VAWEP, KS36VWIEP, GS36NAIDP, GS36NAIEP, GS36NAWEP, GS36NAXEP, GS36NVIEP

Medidas en mm

Frigoríficos y congeladores de una puerta. Sets formados por frigorífico, congelador y accesorio de unión.

Medidas en mm

KA95FPIDP, KA95FPXCP, KA95NAIDP, KA95NAIEP, KA95NAIEQ, KA95NAXEP, KA95NAWEP, KA95NVIEP

Las bandejas y los cajones se pueden extraer completamente incluso cuando el aparato se encuentra colocado directamente junto a la pared. El dibujo incluye el accesorio de unión.

Combis XXL noFrost: ancho 70 cm y profundidad 80 cm

Nombre del aparato	a	b	c	d	e	f	g	h
KG56 (Tirador interior)	1930	700	800	720	700	1450	800	12
KG56 (Tirador exterior)	1930	700	800	720	740	1450	840	12

Descripción

a Altura
b Anchura
c Profundidad con la puerta cerrada y sin tirador
d Profundidad del armario
e Anchura con la puerta abierta a 90°
f Profundidad con la puerta abierta
g Profundidad con la puerta cerrada y con tirador
h Distancia para el montaje en un nicho o un armario empotrado

En caso de que se coloque el aparato directamente en la pared, todos los cajones pueden extraerse del todo. * Con y sin tiradores externos.

Medidas en mm

Combis XXL noFrost: ancho 70 cm

Nombre del aparato	a	b	c	d	e	f	g
Tirador exterior	2030	700	670	590	740	1310	710
Tirador interior	2030	700	670	590	710	1310	670

Descripción

a Altura
b Anchura
c Profundidad con la puerta cerrada y sin tirador
d Profundidad del armario
e Anchura con la puerta abierta a 90°
f Profundidad con la puerta abierta
g Profundidad con la puerta cerrada y con tirador

En caso de que se coloque el aparato directamente en la pared, todos los cajones pueden extraerse del todo. * Con y sin tiradores externos.

Medidas en mm

Combis noFrost: ancho 60 cm

Nombre del aparato	a	b	c	d	e	f	g
KG39 (Tirador integrado)	2030	600	660	590	600	1210	660
KG39 (Tirador exterior)	2030	600	660	590	640	1210	700
KG36 (Tirador integrado)	1860	600	660	590	600	1210	660
KG36 (Tirador exterior)	1860	600	660	590	640	1210	700

Descripción

a Altura
b Anchura
c Profundidad con la puerta cerrada y sin tirador
d Profundidad del armario
e Anchura con la puerta abierta a 90°
f Profundidad con la puerta abierta
g Profundidad con la puerta cerrada y con tirador

En caso de que se coloque el aparato directamente en la pared, todos los cajones pueden extraerse del todo. * Con y sin tiradores externos.

Medidas en mm

Frigoríficos y congeladores.

Pareja combis noFrost

El dibujo incluye el accesorio de unión. No puede haber otro elemento separador entre los dos aparatos.

Medidas en mm

KG49NAIEP, KG49NAWEP, KG39FPIDP, KG39NAIDR, KG39NAIEP

Instalación en pareja de dos combis

Combis

Nombre del aparato	a	b	c	d	e	f	g	h
KG39 / KGE39 (tirador interior)	2010	600	650	580	600	1200	650	690
KG39 / KGE39 (tirador exterior)	2010	600	650	580	640	1200	690	690

Descripción

a Altura
b Ancho
c Profundidad con la puerta cerrada sin tirador ni distanciador
d Profundidad del armario sin distanciador
e Ancho con la puerta abierta 90°
f Profundidad con la puerta abierta sin tirador ni distanciador
g Profundidad con la puerta cerrada con tirador y sin distanciador
h Profundidad con la puerta cerrada sin tirador y con distanciador

Medidas en mm

KG39E8XBA, KG39E8AICA

Combi integrable

Dimensiones del espacio recomendadas para instalación de puerta fija

F	R	X
16-19	0-3	2,5
20	0-1	3
21	2-3	2,5
22	0-1	3
	1	3,5
	2-3	3

Deben respetarse las medidas de los espacios recomendadas en la tabla para garantizar una apertura sin colisiones de la puerta del aparato y evitar que se dañen los muebles de cocina.

Las dimensiones de la puerta del mueble corresponden a una junta de puerta de 4 mm.

Medidas en mm

Combis integrables

Dimensiones del espacio recomendadas para instalación de puerta fija

F	R	X
16-19	0-3	2,5
20	0-1	3
21	0-1	3
22	2-3	2,5
	0	4
	1	3,5
	2-3	3

Deben respetarse las medidas de los espacios recomendadas en la tabla para garantizar una apertura sin colisiones de la puerta del aparato y evitar que se dañen los muebles de cocina.

Medidas en mm

Frigoríficos y congeladores.

Frigorífico y congelador integrables

Salida de aire min. 200 cm²

Ventilación del zócalo min. 200 cm²

Recomendación 560 min. 550

min. 40

S

Saliente de la placa frontal

1772+A+S (máx.)

Borde inferior de la placa frontal

A

Máximo peso permitido de los frontales de mueble

Las puertas del mueble montadas que exceden el peso permitido pueden provocar daños y deterioro funcional a la bisagra.

T: altura de la puerta del aparato incluida	Bisagra no amortiguada	Bisagra amortiguada
Bisagra en mm:	Puerta en kg:	Puerta en kg:
1500-1750	22	22

Dimensiones del espacio recomendadas para instalación de puerta fija

F	R	X
16-19	0-3	2,5
20	0-1	3
	2-3	2,5
21	0-1	3
	2-3	2,5
22	0	4
	1	3,5
	2-3	3

Deben respetarse las medidas de los espacios recomendadas en la tabla para garantizar una apertura sin colisiones de la puerta del aparato y evitar que se dañen los muebles de cocina.

Medidas en mm

Frigoríficos y congeladores.

Congelador integrable

Salida de aire min. 200 cm²

Ventilación del zócalo min. 200 cm²

Recomendación 560 min. 550

min. 40

S

Grosor/Altura de la parte superior del mueble

874+A+S (máx.)

Borde inferior de la placa frontal

A

Se requiere una base intermedia

Ventilación del zócalo min. 200 cm²

Dimensiones del espacio recomendadas para instalación de puerta fija

F	R	X
16-19	0-3	2,5
20	0-1	3
	2-3	2,5
21	0-1	3
	2-3	2,5
22	0	4
	1	3,5
	2-3	3

Deben respetarse las medidas de los espacios recomendadas en la tabla para garantizar una apertura sin colisiones de la puerta del aparato y evitar que se dañen los muebles de cocina.

Medidas en mm

Frigorífico integrable

Salida de aire min. 200 cm²

Ventilación del zócalo min. 200 cm²

Recomendación 560 min. 550

min. 40

S

Grosor/Altura de la parte superior del mueble

1397+A+S (máx.)

Borde inferior de la placa frontal

A

Grosor de la base inferior del mueble

Dimensiones del espacio recomendadas para instalación de puerta fija

F	R	X
16-19	0-3	2,5
20	0-1	3
	2-3	2,5
21	0-1	3
	2-3	2,5
22	0	4
	1	3,5
	2-3	3

Deben respetarse las medidas de los espacios recomendadas en la tabla para garantizar una apertura sin colisiones de la puerta del aparato y evitar que se dañen los muebles de cocina.

Medidas en mm

Congelador integrable

Salida de aire min. 200 cm²

Ventilación del zócalo min. 200 cm²

Recomendación 560 min. 550

min. 40

S

Saliente de la placa frontal

712+A+S (máx.)

Borde inferior de la placa frontal

A

Se requiere una base intermedia

Ventilación del zócalo min. 200 cm²

Dimensiones del espacio recomendadas para instalación de puerta fija

F	R	X
16-19	0-3	2,5
20	0-1	3
	2-3	2,5
21	0-1	3
	2-3	2,5
22	0	4
	1	3,5
	2-3	3

Deben respetarse las medidas de los espacios recomendadas en la tabla para garantizar una apertura sin colisiones de la puerta del aparato y evitar que se dañen los muebles de cocina.

Medidas en mm

Frigorífico integrable

Salida de aire min. 200 cm²

Ventilación del zócalo min. 200 cm²

Recomendación 560 min. 550

min. 40

S

Grosor/Altura de la parte superior del mueble

1221+A+S (máx.)

Borde inferior de la placa frontal

A

Grosor de la base inferior del mueble

Dimensiones del espacio recomendadas para instalación de puerta fija

F	R	X
16-19	0-3	2,5
20	0-1	3
	2-3	2,5
21	0-1	3
	2-3	2,5
22	0	4
	1	3,5
	2-3	3

Deben respetarse las medidas de los espacios recomendadas en la tabla para garantizar una apertura sin colisiones de la puerta del aparato y evitar que se dañen los muebles de cocina.

Medidas en mm

Congelador integrable

Salida de aire min. 200 cm²

Ventilación del zócalo min. 200 cm²

Recomendación 560 min. 550

min. 40

S

Saliente de la placa frontal

712+A+S (máx.)

Borde inferior de la placa frontal

A

Se requiere una base intermedia

Ventilación del zócalo min. 200 cm²

Dimensiones del espacio recomendadas para instalación de puerta fija

F	R	X
16-19	0-3	2,5
20	0-1	3
	2-3	2,5
21	0-1	3
	2-3	2,5
22	0	4
	1	3,5
	2-3	3

Deben respetarse las medidas de los espacios recomendadas en la tabla para garantizar una apertura sin colisiones de la puerta del aparato y evitar que se dañen los muebles de cocina.

Medidas en mm

Frigorífico y congelador integrables

* Zócalo variable/altura base

Espacio para conexión eléctrica lado derecho o izquierdo junto al aparato.
Ventilación del zócalo.

Medidas en mm

Microondas.

		iQ500 horno + microondas + 100 % vapor 45 cm	iQ700 microondas 45 cm	iQ700 microondas 38 cm			
	Modelo	CP565AGS0	CF634AGS1	BE634RGS1	BE634LGS1	BF634RGS1	BF634LGS1
	Apertura	Abatible	Abatible	Derecha	Izquierda	Derecha	Izquierda
	Color	Cristal negro/innox	Cristal negro/innox	Cristal negro/innox	Cristal negro/innox	Cristal negro/innox	Cristal negro/innox
Dimensiones	Ancho	mm 594	595	594	594	594	594
	Alto	mm 455	455	382	382	382	382
	Fondo	mm 545	545	318	318	318	318
	Anchura de la cavidad	mm 432	430	350	350	350	350
	Altura de la cavidad	mm 236	242	220	220	220	220
	Profundidad de la cavidad	mm 350	345	270	270	270	270
	Volumen de la cavidad	l 36	36	21	21	21	21
Controles	Tipo de control	Electrónico LCD	Display TFT	Display TFT	Display TFT	Display TFT	Display TFT
	Color del display	Blanco / azul	Blanco / azul	Blanco / azul	Blanco / azul	Blanco / azul	Blanco / azul
	Tipo de mandos	lightControl	Acero inoxidable	Acero inoxidable	Acero inoxidable	Acero inoxidable	Acero inoxidable
	cookControl: recetas almacenadas	nº 30	7	10	10	7	7
	Programas de descongelación por peso	•	•	•	•	•	•
	Memoria para almacenar recetas						
	Sistema de control	Electrónico	Electrónico	Electrónico	Electrónico	Electrónico	Electrónico
	Nº de potencias de microondas	5	5	5	5	5	5
	Programación electrónica con inicio / paro de cocción	- / •	- / •	- / •	- / •	- / •	- / •
	Programación mecánica de paro de cocción						
	Tiempo máximo programable	min 90	90	90	90	90	90
	Funcionamiento simultáneo microondas + grill	•	•	•	•	•	•
Modo demo	•	•	•	•	•	•	
Equipamiento interior	Sistema de distribución de ondas sin plato giratorio	•	•	•	•	•	•
	Plato giratorio						
	Diámetro del plato giratorio	cm					
	Material del plato giratorio						
	Grill	•	•	•	•	•	•
	Acabado interior	Acero inoxidable / base cerámica	Acero inoxidable / base cerámica	Acero inoxidable / base cerámica	Acero inoxidable / base cerámica	Acero inoxidable / base cerámica	Acero inoxidable / base cerámica
	Tipo de iluminación	LED	LED	LED	LED	LED	LED
Nº de lámparas / Potencia	ud/W 1/2	1/2	1/2	1/2	1/2	1/2	
Limpieza	Sistema de limpieza	Programa descalcificación					
	Asistente de limpieza humidClean						
	Seguridad						
	Posibilidad de bloqueo de la electrónica (seguro de niños)	•					
Potencias	Máxima potencia de microondas	W 1.000	900	900	900	900	900
	Potencia del grill	W 2.000		1.300	1.300		
Conexión eléctrica	Longitud del cable de conexión	cm 150	150	150	150	150	150
	Tipo de enchufe	Schuko	Schuko	Schuko	Schuko	Schuko	Schuko
	Fusible mínimo para la conexión	A 10	10	10	10	10	10
	Potencia total instalada	kW 3,1	1,22	1,99	1,99	1,22	1,22
	Frecuencia de la red	Hz 50	50	50 - 60	50 - 60	50 - 60	50 - 60
Tensión nominal	V 220 - 240	220 - 240	220 - 240	220 - 240	220 - 240	220 - 240	
Certificaciones		VDE - CE	VDE - CE	VDE - CE	VDE - CE	VDE - CE	VDE - CE
	Tarjeta de pedido de libro de cocina / gratuito			• / -	• / -	• / -	• / -
Accesorios incluidos de serie	Parrilla circular elevada grill			•	•		•
	Parrilla	•		•	•		
	Bandeja de cristal	•	•	•	•		
	Bandeja perforada para cocción al vapor	•					
Instalación	Integrable	•	•	•	•	•	•
	Altura	cm 45	45	38	38	38	38
	Anchura	cm 60	60	60	60	60	60
	Marco para integración	No necesita	No necesita	No necesita	No necesita	No necesita	No necesita
	Instalación en columna / mueble alto	• / -	• / -	• / •	• / •	• / •	• / •

(•) Incluido o Sí.

Microondas.

		iQ700 microondas 38 cm	iQ500 microondas 38 cm			iQ300 microondas 38 cm	iQ100 microondas 38 cm
	Modelo	BF634LGS1	BE555LMS0	BE525LMS0	BF525LMS0	BF520LMR0	HF15G561
	Apertura	Izquierda	Izquierda	Izquierda	Izquierda	Izquierda	Izquierda
	Color	Cristal blanco/innox	Cristal negro/innox	Cristal negro/innox	Cristal negro/innox	Cristal negro/innox	Acero inoxidable
Dimensiones	Ancho	mm 594	594	594	594	594	453
	Alto	mm 382	382	382	382	382	280
	Fondo	mm 318	388	317	317	317	320
	Anchura de la cavidad	mm 350	328	308	308	308	290
	Altura de la cavidad	mm 220	208	201	201	201	194
	Profundidad de la cavidad	mm 270	369	282	282	282	285
	Volumen de la cavidad	l 21	25	20	20	20	17
Controles	Tipo de control	Display TFT	Electrónico LED	Electrónico LED	Electrónico LED	Mecánico	Electrónico LED
	Color del display	Blanco / azul	Blanco	Blanco	Blanco		Rojo
	Tipo de mandos	Acero inoxidable	slider	slider	slider	fijos	ocultables
	cookControl: recetas almacenadas	nº 7	8	8	7		8
	Programas de descongelación por peso	•	•	•	•		•
	Memoria para almacenar recetas		•	•	•		•
	Sistema de control	Electrónico	Electrónico	Electrónico	Electrónico	Mecánico	Electrónico
	Nº de potencias de microondas	5	5	5	5	5	5
	Programación electrónica con inicio / paro de cocción	- / •	- / •	- / •	- / •		- / •
	Programación mecánica de paro de cocción					•	
	Tiempo máximo programable	min 90	99	99	99	60	99
	Funcionamiento simultáneo microondas + grill	•	•	•	•		•
Modo demo	•	•	•	•		•	
Equipamiento interior	Sistema de distribución de ondas sin plato giratorio	•					
	Plato giratorio		•	•	•	•	•
	Diámetro del plato giratorio	cm	31,5	25,5	25,5	25,5	24,5
	Material del plato giratorio		Cristal	Cristal	Cristal	Cristal	Cristal
	Grill	•	•	•	•		•
	Acabado interior	Acero inoxidable / base cerámica	Acero inoxidable	Acero inoxidable	Acero inoxidable	Acero inoxidable	Acero inoxidable
	Tipo de iluminación	LED	LED	LED	LED	Convencional	Convencional
Nº de lámparas / Potencia	ud/W 1/2	1/3	1/3	1/3	1/3	1/1	
Limpieza	Sistema de limpieza						
	Asistente de limpieza humidClean						
	Seguridad						
	Posibilidad de bloqueo de la electrónica (seguro de niños)						
Potencias	Máxima potencia de microondas	W 900	900	800	800	800	800
	Potencia del grill	W 1.200	1.200	1.000			1.000
Conexión eléctrica	Longitud del cable de conexión	cm 150	130	130	130	130	130
	Tipo de enchufe	Schuko	Schuko	Schuko	Schuko	Schuko	Schuko
	Fusible mínimo para la conexión	A 10	10	10	10	10	10
	Potencia total instalada	kW 1,22	1,45	1,27	1,27	1,27	1,27
	Frecuencia de la red	Hz 50 - 60	50	50	50	50	50
Tensión nominal	V 220 - 240	220 - 230	220 - 230	220 - 230	220 - 230	230	
Certificaciones		VDE - CE	CE	CE	CE	CE	CE
	Tarjeta de pedido de libro de cocina / gratuito	• / -					
Accesorios incluidos de serie	Parrilla circular elevada grill		•	•			•
	Parrilla						
	Bandeja de cristal						
	Bandeja perforada para cocción al vapor						
Instalación	Integrable	•	•	•	•	•	•
	Altura	cm 38	38	38	38	38	38
	Anchura	cm 60	60	60	60	60	60
	Marco para integración	No necesita	No necesita	No necesita	No necesita	No necesita	Incluido
	Instalación en columna / mueble alto	• / •	• / -	• / •	• / •	• / •	• / •

(•) Incluido o Sí.

Cafeteras superautomáticas.

	EQ_9 plus connect	EQ_500 integral	EQ_500 classic	EQ_300
Modelo	T19553X1RW	TQ505R09	TP503R09	T1351209RW
Color del aparato	Cristal negro / inox.	Negro / inox.	Negro	Negro
Sistema de apertura	Lateral izquierda	Frontal	Frontal	Frontal
Dimensiones exteriores				
Anchura del aparato	mm 316	272	277	247
Altura del aparato	mm 392	367	367	378
Profundidad del aparato	mm 470	450	450	420
Prestaciones				
Home Connect	•	•	•	•
Mecanismo de molido	2 discos cerámicos	Disco cerámico	Disco cerámico	Disco cerámico
Sistema de control	Electrónico	Electrónico	Electrónico	Electrónico
Sistema de calentamiento	Calentador instantáneo	Calentador instantáneo	Calentador instantáneo	Calentador instantáneo
Presión	bar 19	15	15	15
Sistema de preparación extraíble	•	•	•	•
Depósito de agua extraíble	l 2,3	1,7	1,7	1,4
Indicador de nivel de agua	•	•	•	•
Filtro Brita incluido	•	•	•	•
Bebidas preprogramadas	15	9	6	5
Bebidas personalizables	10	•	•	•
Posibilidad de preparación de 2 tazas por servicio	•	•	• (no bebidas con leche)	•
Recipiente para guardar café en grano	g 290	270	270	250
Recipiente para café molido	•	•	•	•
Accesorio cuchara para café premolido	•	•	•	•
Salida de café con altura ajustable	cm 15 (máx)	9 (mín) - 14 (máx)	9 (mín) - 14 (máx)	8,5 (mín) - 13 (máx)
Calentador de tazas	•	•	•	•
Tipo de iluminación	LED	LED	•	•
Display	Display TFT Touch	Display TFT	Display TFT	Indicador LED
Indicación textos e imágenes en color	•	•	•	•
En el display	•	•	•	•
Programación	•	•	•	•
Depósito de leche extraíble	l 0,7	0,7	•	•
Limpieza				
Sistema de limpieza automática	•	•	•	•
Indicador de descalcificación	•	•	•	•
Sistema antical	Programa de descalcificación	Programa de descalcificación	Programa de descalcificación	Programa de descalcificación
Recipiente para posos de café	•	•	•	•
Bandeja recoge gotas	Desmontable	Desmontable	Desmontable	Desmontable
Seguridad				
Potencia del aparato	W 1.500	1.500	1.500	1.300
Tensión de referencia	V 220-240	220-240	220-240	220-240
Frecuencia	Hz 50-60	50	50	50-60
Tipo de enchufe	Schuko	Schuko	Schuko	Schuko
Longitud del cable de conexión	m 1,0	1,0	1,0	1,0
Autoapagado	30 minutos	•	•	•
Certificaciones				
Certificaciones	CE-VDE-Certificación Ucraña- Estándar Euroasiático-Certificación Marruecos	CE-VDE-Certificación Ucraña- Estándar Euroasiático-Certificación Marruecos	CE-VDE-Certificación Ucraña- Estándar Euroasiático-Certificación Marruecos	CE-VDE-Certificación Ucraña- Estándar Euroasiático-Certificación Marruecos

Placas de inducción.

		iQ700 placa flexInducción con extractor integrado	iQ500 placa flexInducción con extractor integrado
Modelo		EX875LX67E	ED731FQ15E
Ficha de producto según Reglamento (UE) n° 65/2014*			
Consumo de energía anual	kWh	61,8	61,8
Clase de eficiencia energética ⁽¹⁾		B	B
Eficiencia fluidodinámica	%	28,1	28,1
Clase de eficiencia fluidodinámica		A	A
Eficiencia de iluminación	lx/W	•	•
Clase de eficiencia de iluminación		•	•
Eficiencia de filtrado de grasa	%	94	94
Clase de eficiencia de filtrado de grasa		B	B
Flujo de aire (mín/máx) en potencia normal	m³/h	154/500	154/500
Flujo de aire máximo	m³/h	622	622
Potencia sonora (mín/máx) nivel normal	dB (A) re 1 pW	42/69	42/69
Potencia sonora máxima	dB (A) re 1 pW	74	74
Consumo de electricidad desactivado	W	•	•
Consumo de electricidad en modo espera	W	0,3	0,19
Información adicional según Reglamento (UE) n° 66/2014			
Factor de incremento temporal		1	1
Índice de eficiencia energética		57	57
Flujo de aire medido en el punto de máxima eficiencia	m³/h	365,8	365,8
Presión de aire en el punto de máxima eficiencia	Pa	468	468
Potencia eléctrica de entrada en el punto de máxima eficiencia	W	169,3	169,3
Potencia nominal del sistema de iluminación	W	•	•
Iluminancia media sistema de iluminación en superficie de cocción	lux	•	•
Diseño			
Terminación		topClass	Bisel delantero
Material perfiles		Aluminio	•
Anchura	cm	80	70
Color		Negro	Negro
Encastre			
Tipo de sistema de anclaje		Muelles de sujeción	Muelles de sujeción
Ancho del hueco (escotadura)	mm	750	560
Fondo del hueco (escotadura)	mm	490	490
Espesor mínimo de la encimera	mm	16	16
Distancia mínima entre superficie de balda y parte superior delantera horno	mm	•	•
Ancho	mm	812	710
Fondo	mm	520	522
Alto del aparato sobre encimera	mm	6	6
Alto del aparato bajo la encimera	mm	223	223
Instalación en salida de aire/recirculación		Accesorio HEZ9VEDU0/Accesorio HEZ9VRUDO o HEZ9VRPDO	Accesorio HEZ9VEDU0/Accesorio HEZ9VRUDO o HEZ9VRPDO
Prestaciones			
Tipo de control		lightSlider	touchSlider
Home Connect		•	•
Control placa-campana		•	•
Niveles de potencia de la placa/extractor		17/17+2	17/9+2
Preparado para cookingSensor		• (necesario accesorio HZ39050)	•
fryingSensor: control de temperatura del aceite		5 niveles	•
Recetario para control de temperatura del aceite		Tarjeta de pedido	•
Función combi		•	•
Programación/Avisador de tiempo para cada zona		• / •	• / •
Función cronómetro		•	•
Función limpieza: bloqueo temporal del control		•	•
Función memoria de ajustes seleccionados		•	•
Función quickStart: detección automática de zona		•	•
Función Silencio: 3 modos de indicadores acústicos		•	•
Función powerMove		3 niveles	2 niveles
Función flexMotion		•	•
Función Mantener caliente		•	•
Función Comprobar recipiente		•	•
Indicador de energía consumida		•	•
Potencia total de la placa limitable por el usuario		•	•
Seguridad para niños automática o manual		•	•
Indicador de calor residual en 2 niveles		•	•
Autodesconexión de seguridad de la placa		•	•
Modo Demo		•	•
Motor iQdrive™		•	•
Funcionamiento a intervalos		•	•
Función auto. Sensor control de ambiente		•	•
Función Auto On		•	•
Desconexión automática temporizada		•	•
Reposición automática del escalón intensivo		•	•
Indicador electrónico de saturación de filtro antigrasa/carbón activo		- / •	- / •
Tipo de filtros		Aluminio multicapa	Aluminio multicapa
Filtros lavables en lavavajillas		•	•
Inductores auxiliares		•	•
Delante Derecha			
Dimensiones	mm	240x400	210 x 190
Potencia	kW	3,3	2,2
Boost	kW	3,7	3,7
Detrás Derecha			
Dimensiones	mm	•	210 x 190
Potencia	kW	•	2,2
Boost	kW	•	3,7
Delante Izquierda			
Dimensiones	mm	240x400	210 x 190
Potencia	kW	3,3	2,2
Boost	kW	3,7	3,7
Detrás Izquierda			
Dimensiones	mm	•	210 x 190
Potencia	kW	•	2,2
Boost	kW	•	3,7
Extracción			
Con salida de aire al exterior según UNE/EN 61591		•	•
En potencia mín. normal	m³/h	154	154
En potencia máx. normal	m³/h	500	500
En potencia intensiva	m³/h	622	622
En recirculación, potencia máxima	m³/h	615	615
Potencia sonora			
Con salida de aire al exterior según UNE/EN 60704-3		•	•
En potencia mín. normal	dB (A) re 1 pW	42	42
En potencia máx. normal	dB (A) re 1 pW	69	69
En potencia intensiva	dB (A) re 1 pW	74	74
En recirculación, potencia máxima	dB (A) re 1 pW	72	72
Conexión eléctrica			
Tensión nominal	V	220-240	220-240
Frecuencia de red	Hz	50-60	50-60
Potencia nominal	kW	7,4	7,4
Consumo en stand by en modo apagado	W/h	0,5	0,5
Consumo en stand by conectado a la red	W/h	2	•
Longitud del cable de conexión	cm	110	110
Cable conectado a la caja de conexiones		•	•
Posibilidad de conexión trifásica		•	•

(*) Incluido o Sí.

(1) Clase de eficiencia energética en un rango de A+++ (valor más eficiente) a D (valor menos eficiente).

*Reglamento delegado (UE) n° 65/2014 de la Comisión de 1 de octubre de 2010 por el que se complementa la Directiva 2010/30/UE del Parlamento Europeo y del Consejo en lo relativo al etiquetado energético de los hornos y campanas extractoras de uso doméstico.

(*) Incluido o Sí.

Placas Dominó.

		Placas dominó				
Modelo		ET475FYB1E	ER3A6AD70	ER3A6BD70	EX375FXB1E	EH375FBB1E
Tipo	Tipo de placa	Teppan Yaki	Wok de Gas	Gas	flexInducción	Inducción
Diseño	Terminación	topClass	topClass	topClass	topClass	topClass
	Material perfiles	Aluminio	Aluminio	Aluminio	Aluminio	Aluminio
	Material de la superficie	Acero inoxidable	Cristal vitrocerámico	Cristal vitrocerámico	Cristal vitrocerámico	Cristal vitrocerámico
	Anchura	40	30	30	30	30
Encastre	Tipo de sistema de anclaje	Anclaje dominó	Anclaje dominó	Anclaje dominó	Anclaje dominó	Anclaje dominó
	Ancho del hueco (escotadura)	360	270	270	270	270
	Fondo del hueco (escotadura)	490	490	490	490	490
	Espesor mínimo de la encimera	30	30	30	16	16
	Distancia mínima entre superficie de balda y parte superior delantera horno				30	30
Dimensiones aparato	Ancho	392	302	302	302	302
	Fondo	520	520	520	520	520
	Alto del aparato sobre encimera	6	62	62	6	6
	Alto del aparato bajo la encimera	90	45	45	51	51
	Fondo del aparato con acometida de gas		62	62		
	Tipo de control	touchSlider	stepFlame	stepFlame	touchSlider	touchSlider
Prestaciones	Niveles de potencia/Rango de temperatura	160-240 °C	9	9	17	17
	Programación de desconexión				•	•
	Función cronómetro	•			•	•
	gasStop		•	•		
	Material de la parrilla		Hierro fundido	Hierro fundido		
	Tipo de parrilla		sencilla	continua		
	Parrilla lavable en el lavavajillas		•	•		
	3 modos de indicadores acústicos: activados, confirmación y desactivados	•			•	•
	Indicador de calor residual	2 niveles	2 niveles	2 niveles		2 niveles
	Autodesconexión de seguridad de la placa	•			•	•
	Cuba de acero inoxidable (capacidad)					
	Válvula de desagüe					
	Tapa de cristal vitrocerámico	•				
	Función limpieza: bloqueo temporal del control				•	•
	Función memoria de ajustes seleccionados				•	•
	Función quickStart: detección automática de zona				•	•
	Función powerMove				•	•
	Indicador de energía consumida				•	•
Anillo Wok		•				
Wok dual con regulación dual de la llama		•				
Zonas de cocción	Zonas de inducción				1	2
	Zonas de gas		1	2		
Delante centro	Diámetro zona					210
	Boost					3,7
	Potencia		0,3-6	0,4-1,9		2,2
	Diámetro recipientes		22-30	14-22		
Detrás centro	Diámetro zona				210x400	145
	Boost					3,7
	Potencia			0,6-2,8	3,3	1,4
Conexión de gas	Diámetro recipientes			20-26		
	Potencia acometida de gas		6	4,7		
	Gas inyectores serie		gas natural	gas natural		
Conexión eléctrica	Juego de inyectores		butano/propano	butano/propano		
	Tensión nominal	V	220-240	220-240	220-240	220-240
	Frecuencia de red	Hz	50-60	50-60	50-60	50-60
	Potencia nominal	kW	1,9	0,002	0,002	3,7
Certificados	Longitud del cable de conexión	cm	100	100	110	110
	Número de homologación		PIN0099CR933	PIN0099CR933		

(•) Incluido o Sí.

Placas de gas.

		iQ700 placas de gas		iQ500 placas de gas	
Modelo		ER9A6SD70	EP7A6QB90	EP6A6CB20	
Diseño	Material de la superficie	Cristal vitrocerámico negro	Cristal vitrocerámico negro	Cristal templado negro	
	Anchura	90	75	60	
Encastre	Tipo de sistema de anclaje	Muelles	Muelles	Muelles	
	Ancho del hueco (escotadura)	850	560	560	
	Fondo del hueco (escotadura)	490	490	490	
	Espesor mínimo de la encimera	30	30	30	
	Posibilidad de instalación enrasada		•	•	
Dimensiones aparato	Ancho	912	752	590	
	Fondo	520	520	520	
	Alto del aparato sobre encimera	61	58	58	
	Alto del aparato bajo la encimera	45	45	45	
	Fondo del aparato con acometida de gas	61	56	56	
Prestaciones	Tecnología stepFlame	•	•	•	
	Encendido eléctrico integrado en el mando	•	•	•	
	Seguridad gasStop	•	•	•	
	Wok	•	•	•	
	Regulación dual de llama en wok	•			
	Indicador de calor residual	•			
	Material parrillas	Hierro fundido	Hierro fundido	Hierro fundido	
	Parrillas lavables en el lavavajillas	•			
	Número de parrillas continuas	2			
	Número de parrillas sencillas	1	5	3	
Zonas de cocción	Número de quemadores	5	5	3	
	Potencia	0,4-1,9	0,35-1,75	0,35-1	
Delante derecha	Diámetro recipientes	14-22	14-22	12-16	
	Potencia	0,6-2,8	0,5-3	0,5-3	
Detrás derecha	Diámetro recipientes	20-26	20-26	20-26	
	Potencia	0,4-1,9	1,55-4		
Delante centro	Diámetro recipientes	14-22	22-30		
	Potencia	0,3-1,1			
Detrás centro	Diámetro recipientes	12-16			
	Potencia	0,3-6	0,33-1	1,55-4	
Delante izquierda	Diámetro recipientes	22-30	12-16	22-30	
	Potencia		0,35-1,75		
Detrás izquierda	Diámetro recipientes		14-22		
	Potencia acometida de gas	13,7	11,5	8	
Conexión de gas	Gas inyectores serie	gas natural	gas natural	gas natural	
	Juego de inyectores	butano/propano	butano/propano	butano/propano	
	Tensión nominal	V	220-240	220-240	220-240
Conexión eléctrica	Frecuencia de red	Hz	50-60	50-60	50-60
	Potencia nominal	kW	2	1,1	1,1
	Longitud del cable de conexión	cm	150	100	100
Certificados	Número de homologación	PIN0099CR933	PIN0099CR934	PIN0099CR934	

Placas vitrocerámicas.

		iQ300 placas vitrocerámicas		iQ100 placas vitrocerámicas	
Modelo		ET651FKP2E	ET631BK17E	ET651HE17E	
Diseño	Terminación	Biselada	Bisel delantero	Biselada	
	Anchura	60		60	
Encastre	Tipo de sistema de anclaje	Muelles	Muelles	Muelles	
	Ancho del hueco (escotadura)	560	560	560	
	Fondo del hueco (escotadura)	490	490	490	
	Espesor mínimo de la encimera	16	16	16	
	Distancia mínima entre superficie de balda y parte superior delantera horno	20	20	20	
Dimensiones aparato	Ancho	592	592	592	
	Fondo	522	522	522	
	Alto del aparato sobre encimera	6	6	6	
	Alto del aparato bajo la encimera	45	45	45	
Prestaciones	Tipo de control	touchSlider	easyTouch	easyTouch	
	Niveles de potencia	17	17	17	
	Programación para cada zona	•	•		
	Función limpieza: bloqueo temporal del control	•			
	Función memoria de ajustes seleccionados	•	•	•	
	Función Silencio: 3 modos de indicadores acústicos	•	•	•	
	Indicador de energía consumida	•			
	Seguridad para niños automática o manual	•	•	•	
Indicador de calor residual en 2 niveles	•	•	•		
Zonas de cocción	Autodesconexión de seguridad de la placa	•	•	•	
	Zonas vitrocerámicas	3	3	4	
Delante derecha	Zonas vitrocerámicas con función Boost	2			
	Diámetro	180/120	180	210	
	Potencia	2,0/1,0	2	2,2	
Detrás derecha	Boost	2,3			
	Diámetro	145	145	145	
	Potencia	1,2	1,2	1,2	
Delante izquierda	Boost				
	Diámetro	275/210	275/210	145	
	Potencia	2,7/2,1	2,7/2,0	1,2	
Detrás izquierda	Boost	3,4			
	Diámetro			180	
	Potencia			2	
Conexión eléctrica	Boost				
	Tensión nominal	V	220-240	220-240	
	Frecuencia de red	Hz	50-60	50-60	
	Potencia nominal	kW	5,75	5,7	6,6
	Longitud del cable de conexión	cm	100	100	
Certificados	Cable conectado a la caja de conexiones	•	•	•	
	Posibilidad de conexión trifásica	•	•	•	

(•) Incluido o Sí.

Lavavajillas.

	Modelo	iQ300 libre instalación 60 cm		iQ500 libre instalación 45 cm	iQ300 libre instalación 45 cm	
		SN23H160AE	SN23HW60AE	SR25Z111ME	SR23EI28ME	SR23EW28KE
	Color	Acero	Blanco	Acero	Acero	Blanco
Etiquetado energético*	Clase de eficiencia energética ⁽¹⁾	D	D	C	D	D
	Energía ⁽²⁾ / Agua ⁽³⁾	kWh/litros 84 / 9,5	84 / 9,5	59 / 9,5	67 / 9,5	63 / 8,5
	Capacidad n° servicios	13	13	10	10	9
	Duración del programa ⁽⁴⁾	h:min 4:55	4:55	3:30	3:30	3:40
	Potencia sonora	dB(A) re 1 pW 44	44	43	44	44
	Clase de eficiencia sonora	B	B	B	B	B
Tipo de instalación	Integración: puerta fija / puerta deslizante	Libre instalación	Libre instalación	Libre instalación	Libre instalación	Libre instalación
	Iluminación lateral sideLight					
Control	Home Connect	*	*	*	*	*
	Función "T"					
Programas	Programa eco	50°C/295 min	50°C/295 min	50°C/210 min	50°C/210 min	50°C/235 min
	Programa automático	45-65°C/100-165 min	45-65°C/100-165 min	45-65°C/98-160 min	45-65°C/95-160 min	45-65°C/100-160 min
Prestaciones	Programa intensivo	70°C/125-135 min	70°C/125-135 min	70°C/140-150 min	70°C/115-125 min	70°C/115-125 min
	Programa rápido 60°C	60°C/89 min	60°C/89 min	60°C/89 min	60°C/89 min	60°C/89 min
Equipamiento y tecnología	Regulación cesta superior	rackMatic 3	rackMatic 3	rackMatic 3	rackMatic 3	rackMatic 3
	Soportes para tazas en cesta superior	2	2	1	1	1
Dimensiones aparato	Altura con/sin tapa	mm 845/815	845/815	845/815	845/815	845/815
	Ancho	mm 600	600	450	450	450
Conexión eléctrica y toma de agua	Tensión nominal	V 220-240	220-240	220-240	220-240	220-240
	Potencia total conexión a red eléctrica	W 2.400	2.400	2.400	2.400	2.400

Lavavajillas.

	Modelo	iQ700 integrable 60 cm puerta deslizante	iQ500 integrable 60 cm puerta deslizante	iQ300 integrables 60 cm puerta deslizante	iQ700 integrable 60 cm		
		SN97YX01CE	SX75ZX49CE	SN75ZX49CE	SX73HX60CE	SN73HX60CE	SX87YX01CE
	Color	Negro	Negro	Negro	Negro y acero	Negro	
Etiquetado energético*	Clase de eficiencia energética ⁽¹⁾	B	C	C	D	B	
	Energía ⁽²⁾ / Agua ⁽³⁾	kWh/litros 65 / 9,5	75 / 9,5	75 / 9,5	85 / 9,5	85 / 9,5	65 / 9,5
	Capacidad n° servicios	14	14	14	14	14	14
	Duración del programa ⁽⁴⁾	h:min 3:55	3:55	3:55	4:55	4:55	3:55
	Potencia sonora	dB(A) re 1 pW 43	42	42	44	44	43
	Clase de eficiencia sonora	B	B	B	B	B	B
Tipo de instalación	Integración: puerta fija / puerta deslizante	Tot. Integrable	Tot. Integrable	Tot. Integrable	Tot. Integrable	Tot. Integrable	
	Iluminación lateral sideLight	*	*	*	*	*	
Control	Home Connect	*	*	*	*	*	
	Función "T"						
Programas	Programa eco	50°C/235 min	50°C/235 min	50°C/235 min	50°C/295 min	50°C/235 min	
	Programa automático	45-65°C/100-160 min	45-65°C/100-160 min	45-65°C/100-160 min	45-65°C/100-165 min	45-65°C/100-160 min	
Prestaciones	Programa intensivo	70°C/145-150 min	70°C/145-150 min	70°C/145-150 min	70°C/125-135 min	70°C/145-150 min	
	Programa rápido 60°C	60°C/89 min	60°C/89 min	60°C/89 min	60°C/89 min	60°C/89 min	
Equipamiento y tecnología	Regulación cesta superior	flexComfort Pro	flexComfort	flexComfort	flex	flexComfort Pro	
	Soportes para tazas en cesta superior	2	2	2	2	2	
Dimensiones aparato	Altura con/sin tapa	mm -815	-865	-815	-865	-865	
	Ancho	mm 598	598	598	598	598	
Conexión eléctrica y toma de agua	Tensión nominal	V 220-240	220-240	220-240	220-240	220-240	
	Potencia total conexión a red eléctrica	W 2.400	2.400	2.400	2.400	2.400	

(*) Incluido o Sí.

(1) Clase de eficiencia energética en una escala de A a G.

(2) Consumo de energía en kWh/100 ciclos de lavado (usando el programa Eco)

(3) Consumo de agua en litros/ciclo de lavado (usando el programa Eco)

(4) Duración del programa Eco

*Información de etiquetado energético según el Reglamento (UE) n° 2017/1369 del Parlamento Europeo y del Consejo y el Reglamento Delegado (UE) 2019/2017 de la Comisión.

**Ver términos de la garantía en siemens-home.bsh-group.es/aquastop.

(*) Incluido o Sí.

(1) Clase de eficiencia energética en una escala de A a G.

(2) Consumo de energía en kWh/100 ciclos de lavado (usando el programa Eco)

(3) Consumo de agua en litros/ciclo de lavado (usando el programa Eco)

(4) Duración del programa Eco

*Información de etiquetado energético según el Reglamento (UE) n° 2017/1369 del Parlamento Europeo y del Consejo y el Reglamento Delegado (UE) 2019/2017 de la Comisión.

**Ver términos de la garantía en siemens-home.bsh-group.es/aquastop.

Frigoríficos y congeladores.

Modelo	Combis noFrost iQ300			
	KG49NXIEA	KG39NXIDA	KG39NXXEA	KG39NVIDA
Categoría de modelo	Frigorífico - congelador	Frigorífico - congelador	Frigorífico - congelador	Frigorífico - congelador
Clase de eficiencia energética ⁽¹⁾	E	D	E	D
Consumo de energía anual kWh/año	259	191	238	191
Volumen útil total litros	438	368	368	368
Volumen útil frigorífico litros	330	279	279	279
Volumen útil Zona hyperFresh premium 0 °C litros				
Volumen útil congelador litros	108	89	89	89
noFrost	*	*	*	*
Autonomía h	16	13	13	13
Capacidad de congelación 24 h kg/24 h	12	10	10	10
Clase climática	SN-T	SN-T	SN-T	SN-T
Potencia sonora dB(A) re 1 pW	40	36	39	36
Clase de eficiencia sonora	C	C	C	C
Libre instalación/integrable	* / -	* / -	* / -	* / -
Altura del aparato mm	2.030	2.030	2.030	2.030
Anchura del aparato mm	700	600	600	600
Fondo del aparato sin tirador mm	670	660	660	660
Fondo del aparato con tirador mm	670	660	660	660
Sentido de apertura la puerta	a la derecha	a la derecha	a la derecha	a la derecha
Puerta reversible	*	*	*	*
Color puerta	Acero inoxidable	Acero inoxidable	Black Inox	Acero inoxidable
Color laterales	Gris	Gris	Gris oscuro	Gris
Antihuellas	*	*	*	*
Diseño soft de puerta	Plana	Plana	Plana	Plana
Tirador	Integrado	Integrado	Integrado	Integrado
N° de circuitos de frío independientes	2	2	2	2
N° de compresores	1	1	1	1
Motor inverter	*	*	*	*
Full Skin Condenser	*	*	*	*
N° estrellas compartimento congelador	***(*)	***(*)	***(*)	***(*)
Home Connect	*	*	*	*
Control electrónico	*	*	*	*
Indicación temperatura	LED	LED	LED	LED
Ubicación del indicador de temperatura (electrónica)	Exterior	Exterior	Exterior	Interior
Función "super-congelación" (desconexión automática)	*	*	*	*
Función "super-refrigeración" (desconexión automática)	*	*	*	*
Funciones especiales	Alarma, bloqueo	Alarma, bloqueo	Alarma, bloqueo	Alarma
Señal de aviso de avería acústica/óptica	* / *	* / *	* / *	* / *
Señal de aviso de temperatura acústica/óptica	* / *	* / *	* / *	* / *
Señal de aviso de puerta abierta acústica/óptica	* / *	* / *	* / *	* / *
Descongelación congelador automática	*	*	*	*
Descongelación refrigerador automática	*	*	*	*
LED con softStart/LED	* / -	* / -	* / -	* / -
Ubicación Superior/Lateral	- / *	* / -	* / -	* / -
Refrigerador				
N° total de balcones y soportes en la contrapuerta	4	4	4	4
N° compartimentos con tapa en la puerta				
Cajón para frutas y verduras	hyperFresh	hyperFresh	hyperFresh	hyperFresh
Cajón para carnes y pescados	hyperFresh <0 °C	hyperFresh <0 °C	hyperFresh <0 °C	hyperFresh <0 °C
N° de bandejas de cristal de seguridad	5	5	5	5
Botellero	Cromado	Cromado	Cromado	Cromado
Terminaciones	Blancas	Blancas	Blancas	Blancas
N° de hueveras (n° huevos)	3 (12)	3 (12)	3 (12)	3 (12)
Congelador				
N° cajones	3	3	3	3
N° cajones bigBox				
Bandejas de cristal de seguridad	*	*	*	*
N° de cubiteras	1	1	1	1
Acumuladores de frío				
Tensión nominal V	220 - 240	220 - 240	220 - 240	220 - 240
Intensidad corriente eléctrica A	10	10	10	10
Frecuencia de red Hz	50	50	50	50
Longitud del cable de conexión mm	2.400	2.400	2.400	2.400
Tipo de enchufe	Schuko	Schuko	Schuko	Schuko
Accesorio de unión 2030 x 6 mm				
Accesorio de unión 2030 x 10 mm				

Frigoríficos y congeladores.

Modelo	Combis noFrost iQ300			
	KG39NVWDA	KG36NXIDA	KG36NVIDA	KG36NVWDA
Categoría de modelo	Frigorífico - congelador	Frigorífico - congelador	Frigorífico - congelador	Frigorífico - congelador
Clase de eficiencia energética ⁽¹⁾	D	D	D	D
Consumo de energía anual kWh/año	191	191	191	191
Volumen útil total litros	368	326	326	326
Volumen útil frigorífico litros	279	237	237	237
Volumen útil Zona hyperFresh premium 0 °C litros				
Volumen útil congelador litros	89	89	89	89
noFrost	*	*	*	*
Autonomía h	13	13	13	13
Capacidad de congelación 24 h kg/24 h	10	10	10	10
Clase climática	SN-T	SN-T	SN-T	SN-T
Potencia sonora dB(A) re 1 pW	36	36	36	36
Clase de eficiencia sonora	C	C	C	C
Libre instalación/integrable	* / -	* / -	* / -	* / -
Altura del aparato mm	2.030	1.860	1.860	1.860
Anchura del aparato mm	600	600	600	600
Fondo del aparato sin tirador mm	660	660	660	660
Fondo del aparato con tirador mm	660	660	660	660
Sentido de apertura la puerta	a la derecha	a la derecha	a la derecha	a la derecha
Puerta reversible	*	*	*	*
Color puerta	Blanco	Acero inoxidable	Acero inoxidable	Blanco
Color laterales	Blanco	Gris	Gris	Blanco
Antihuellas	*	*	*	*
Diseño soft de puerta	Plana	Plana	Plana	Plana
Tirador	Integrado	Integrado	Integrado	Integrado
N° de circuitos de frío independientes	2	2	2	2
N° de compresores	1	1	1	1
Motor inverter	*	*	*	*
Full Skin Condenser	*	*	*	*
N° estrellas compartimento congelador	***(*)	***(*)	***(*)	***(*)
Home Connect	*	*	*	*
Control electrónico	*	*	*	*
Indicación temperatura	LED	LED	LED	LED
Ubicación del indicador de temperatura (electrónica)	Interior	Exterior	Interior	Interior
Función "super-congelación" (desconexión automática)	*	*	*	*
Función "super-refrigeración" (desconexión automática)	*	*	*	*
Funciones especiales	Alarma, bloqueo	Alarma, bloqueo	Alarma	Alarma
Señal de aviso de avería acústica/óptica	* / *	* / *	* / *	* / *
Señal de aviso de temperatura acústica/óptica	* / *	* / *	* / *	* / *
Señal de aviso de puerta abierta acústica/óptica	* / *	* / *	* / *	* / *
Descongelación congelador automática	*	*	*	*
Descongelación refrigerador automática	*	*	*	*
LED con softStart/LED	* / -	* / -	* / -	* / -
Ubicación Superior/Lateral	* / -	* / -	* / -	* / -
Refrigerador				
N° total de balcones y soportes en la contrapuerta	4	3	3	3
N° compartimentos con tapa en la puerta				
Cajón para frutas y verduras	hyperFresh	hyperFresh	hyperFresh	hyperFresh
Cajón para carnes y pescados	hyperFresh <0 °C	hyperFresh <0 °C	hyperFresh <0 °C	hyperFresh <0 °C
N° de bandejas de cristal de seguridad	5	4	4	4
Botellero	Cromado	Cromado	Cromado	Cromado
Terminaciones	Blancas	Blancas	Blancas	Blancas
N° de hueveras (n° huevos)	3 (12)	3 (12)	3 (12)	3 (12)
Congelador				
N° cajones	3	3	3	3
N° cajones bigBox				
Bandejas de cristal de seguridad	*	*	*	*
N° de cubiteras	1	1	1	1
Acumuladores de frío				
Tensión nominal V	220 - 240	220 - 240	220 - 240	220 - 240
Intensidad corriente eléctrica A	10	10	10	10
Frecuencia de red Hz	50	50	50	50
Longitud del cable de conexión mm	2.400	2.400	2.400	2.400
Tipo de enchufe	Schuko	Schuko	Schuko	Schuko
Accesorio de unión 2030 x 6 mm				
Accesorio de unión 2030 x 10 mm				

(*) Incluido o Sí.
 (1) Dentro del rango de A a G.
 *Información de etiquetado energético según el Reglamento (UE) n° 2017/1369 del Parlamento Europeo y del Consejo y el Reglamento Delegado (UE) 2019/2016 de la Comisión.

(*) Incluido o Sí.
 (1) Dentro del rango de A a G.
 *Información de etiquetado energético según el Reglamento (UE) n° 2017/1369 del Parlamento Europeo y del Consejo y el Reglamento Delegado (UE) 2019/2016 de la Comisión.

SIEMENS



¡Síguenos en Redes Sociales!

Una nueva forma de estar siempre conectados.

Descubre diseños de cocinas reales con los electrodomésticos Siemens como protagonistas, además de, consejos útiles, videos, información exclusiva, eventos, concursos y mucho más. ¡Te esperamos!

Promociones Siemens.

Solicítalas. Tú eliges cómo.

      [BLOG](#)



5 años de garantía Total en una selección de los mejores electrodomésticos Siemens. Incluye costes de reparación, piezas de repuesto, mano de obra y desplazamiento.



Asesoramiento a domicilio Home Connect en una selección de los mejores electrodomésticos Siemens. Vamos a tu casa, te lo explicamos y lo conectamos a tu móvil. Además, 5 años de garantía Total.

Para más información, entra en el apartado Promociones de la web www.siemens-home.bsh-group.es

©2021, BSH ELECTRODOMÉSTICOS ESPAÑA, S.A.
Parque Empresarial PLA-ZA - Ronda del Canal Imperial, 18-20 - 50197 Zaragoza.
El Grupo BSH es licenciatarío de marca de Siemens AG.

Siemens se reserva el derecho de modificar sus aparatos, características y accesorios sin previo aviso.

Características técnicas y precios válidos salvo error tipográfico u omisión.

Modelo: Q8ASCG0321

Marzo 2021

Centro de Atención al Usuario
976 305 714

www.siemens-home.bsh-group.es

