



# Kitchen Exclusive

Volumen 11

**Whirlpool**

SENSING WHAT MATTERS



# Whirlpool.

Continúa con su compromiso de ser líder mundial en electrodomésticos de cocina y lavado y en la búsqueda constante de mejorar la vida en los hogares.

## Whirlpool Corporation

- Opera en 170 países
- 111 años de historia como especialista en electrodomésticos
- 69.000 empleados en todo el mundo
- 54 Fábricas y centros de desarrollo e innovación

**Whirlpool. Sensing what matters.**



# Índice



**Hornos**  
28



**Microondas**  
62



**Placas**  
92



**Campanas**  
124



**Frío**  
134



**Lavavajillas**  
168



**Lavado**  
190



**Instalación**  
202





# Diseñado para lo que realmente importa.

Hoy más que nunca, la búsqueda del bienestar personal es el centro de la vida, ya que todos sentimos que ese equilibrio y serenidad son fundamentales para vivir al máximo. Es por eso que las personas buscan constantemente nuevas oportunidades para recargar energías, hacer crecer relaciones satisfactorias, inspirarse, ejercitar la creatividad y nutrir el crecimiento personal. Hoy más que nunca, esta búsqueda comienza en casa.

En este nuevo escenario, Whirlpool presenta su destacada **colección de encastre: una gama completa de avanzadas soluciones** diseñada para ayudar a **cultivar momentos importantes cada día.**

Reconocidos por su rendimiento superior e intuición, los electrodomésticos Whirlpool ofrecen la experiencia más satisfactoria y facilitan el día a día de las personas gracias a la exclusiva Tecnología **6<sup>TH</sup> SENSE** y una amplia gama de **innovadoras características** enfocadas en lo que realmente importa en casa, desde silencio hasta el ahorro de tiempo, de la higiene a la sostenibilidad.

Para que todos puedan disfrutar cada momento, plenamente y sin esfuerzo, y convertirlo siempre en una nueva oportunidad para el bienestar

### **La intuición importa**

Sabiendo que cada momento cuenta, Whirlpool se compromete a mejorar la vida en el hogar, encontrando nuevas formas de facilitar la rutina diaria de todos. Sus productos exclusivos con características intuitivas sirven perfectamente a este propósito, eliminando las conjeturas para ofrecer siempre una única, una experiencia satisfactoria.

### **El rendimiento importa**

Aprovechando más de un siglo de experiencia en la industria de los electrodomésticos, Whirlpool continúa ofreciendo productos eficientes con características innovadoras, diseñados para garantizar siempre resultados finales sobresalientes para la paz total de la mente y un rendimiento superior sin compromiso.

### **El diseño importa**

Los momentos significativos también se nutren de belleza y armonía: por eso Whirlpool diseña cada electrodoméstico para que esté totalmente integrado en los entornos domésticos y ofrecer siempre una organización que satisfaga todas las necesidades. Desde formas elegantes hasta soluciones funcionales. Los acabados superiores se puede encontrar en cada detalle para combinar perfectamente con muebles contemporáneos y llevar la experiencia del usuario - y de cada hogar - al siguiente nivel.



# Tecnología **6<sup>TH</sup> SENSE**

Whirlpool tiene un sexto sentido que ha estado impulsando la marca durante años: es la intuición, alimentada por ideas innovadoras, que lleva a la creación de más y más electrodomésticos eficientes, capaces de mejorar realmente la vida en el hogar.

En Whirlpool, este sexto sentido pasó de un propósito a convertirse en tecnología, diseñada para conseguir momentos de bienestar, combinando intuición y desempeño, facilitando la vida diaria y con grandes resultados, cada vez.

Es la exclusiva Tecnología 6TH SENSE que mejora cada electrodoméstico y lo hace más fácil de usar, permitiendo que todos puedan mantenerse enfocados en lo que realmente importa.



# W Collection

Simplemente nuestra inicial, la quintaesencia de nuestro mundo único. Recuerda la idea de clase, diseño, tecnología al más alto nivel. Solo puede ser Whirlpool. Está diseñada para aquellos que buscan la excelencia, a través del rendimiento. Comienza desde la primera letra de nuestro nombre y se desarrolla en torno a tus hábitos y necesidades. Aprende de ti, potenciando tu experiencia y alcanzando la perfección, intuitivamente.





# Tecnología avanzada en la punta de sus dedos

La aplicación **6th SenseLive** de Whirlpool ofrece controlar y monitorizar todos los electrodomésticos con conectividad con 6th Sense desde el lugar que sea.

Simple y eficiente, brinda a los usuarios la información que necesitan cuando lo necesitan, proporciona tutoriales y asistencia para seleccionar los ciclos y funciones más adecuados para sus tareas, ofreciendo nuevas funcionalidades que no están disponibles en los productos tradicionales.

Todo el mundo es diferente y único al mismo tiempo. Es por esta razón que la aplicación **6th SenseLive** permite a los usuarios crear y guardar sus preferencias para que luego se ofrezcan sugerencias y consejos útiles para una vida sin esfuerzo satisfaciendo la experiencia del usuario. Sabiendo que la facilidad de uso es primordial, Whirlpool ha creado un estilo de navegación intuitivo desde la app hasta el electrodoméstico.

**Sencillo. Brillante. Es Whirlpool.**

## Ayuda a gestionar su tiempo para una mejor organización, potenciando la experiencia con los electrodomésticos

- Control remoto
- Notificaciones y alertas (por ejemplo: puerta abierta, fin de ciclo,)
- Asistente para un mejor uso y rendimiento de las diferentes funciones del electrodoméstico.
- Lista de compras integrada



## Más cerca de tus electrodomésticos

Whirlpool sabe que la comodidad es importante. Es por eso que la aplicación 6th SenseLive permite a los usuarios programar los electrodomésticos, iniciarlos, detenerlos e incluso recibir alertas estén donde estén, ya sea en casa o fuera de ella.

## Optimizar tiempo y recursos

Con la posibilidad de programar de forma remota y administrar las horas de inicio, la tecnología 6th Sense de Whirlpool ayuda a ahorrar tiempo y energía optimizando el rendimiento gracias a los sensores intuitivos que regulan todo. Desde el tiempo y velocidad de un centrifugado del ciclo de lavado de su colada, hasta la temperatura y humedad de su recetas favoritas en el horno; todo adaptado a cada una de sus necesidades.

## En la misma longitud de onda

Whirlpool da a los usuarios el poder de dominar los electrodomésticos de la generación futura. La Tecnología 6th Sense de Whirlpool habla nuestro idioma, anticipando nuestras necesidades, recordándonos los programas utilizados frecuentemente, y proporcionando consejos e instrucciones para una cocción perfecta.

## Cocinar con conectividad

Comience y pare. Cocine y hornee. Toque y deslice. Al conectarse a la aplicación 6th SenseLive, los usuarios tienen acceso inmediato a una amplia gama de recetas personalizables e interactivas y tutoriales interactivos. Las obras maestras culinarias están a solo unos pasos de distancia.





# Gama de hornos

## Hornos W Collection



**W111 OP1 4S2 H**

- Conectividad
- Pantalla TFT Color
- Horno de vapor
- Tecnología 6th Sense
- Hidrolítico
- Capacidad 73L



**W111 OM1 4MS2 H**

- Conectividad
- Pantalla TFT Color
- Tecnología 6th Sense
- Hidrolítico
- Capacidad 73L



**W7 OS4 4S1 P**

- Horno aportación vapor
- Tecnología 6th Sense
- Pantalla LCD
- Piroclítico
- Capacidad 73L



**W7 OS4 4S1 P BL**

- Horno aportación vapor
- Tecnología 6th Sense
- Pantalla LCD
- Piroclítico
- Capacidad 73L



**W7 OM4 4S1 H**

- Tecnología 6th Sense
- Pantalla LCD
- Hidrolítico
- Capacidad 73L

## Hornos Absolute



**AKZ9 9480 IX**

- Tecnología 6th Sense
- Mando central
- Sonda térmica
- Piroclítico
- Capacidad 73L



**AKZ9 9480 NB**

- Tecnología 6th Sense
- Mando central
- Sonda térmica
- Piroclítico
- Capacidad 73L

## Hornos Absolute



**AKZ9 6220 IX**

- Tecnología 6th Sense
- Mando central 6th Sense
- Hidrolítico
- Capacidad 73L



**AKZ9 6220 WH**

- Tecnología 6th Sense
- Mando central 6th Sense
- Hidrolítico
- Capacidad 73L



**OMSK58RU1SX**

- Piroclítico e hidrolítico
- Función Steam+
- Mandos Push-Push
- Capacidad 71L



**OMSK58RU1SB**

- Piroclítico e hidrolítico
- Función Steam+
- Mandos Push-Push
- Capacidad 71L



**OMK58HU1X**

- Hidrolítico
- Mandos Push-Push
- Capacidad 71L



**OMK58HU1B**

- Hidrolítico
- Mandos Push-Push
- Capacidad 71L

## Horno 75 cm



**W7 OM75**

- Horno 75cm
- Mandos Push-Push
- Capacidad 89L

## Hornos de 45 cm



**W111 ME 150**

- Conectividad
- Horno compacto + función microondas
- Control Tocuh LCD
- Tecnología 6th Sense
- Hidrolítico
- Capacidad 40L



**W7 ME450**

- Horno compacto + función microondas
- Tecnología 6th Sense
- Display táctil
- Capacidad 40L



**AMW 825/IX**

- Horno compacto + función microondas
- Mando Push-push
- Display LCD blanco
- Capacidad 40L

Mejor solución  
**HORNO  
COMPACTO**

# Gama de **microondas**

## Microondas W Collection



### W111 MW161

- Conectividad
- Pantalla TFT Color
- Tecnología 6th Sense
- Funciones: Crisp, Crisp Fry, Vapor y Aire forzado.
- Capacidad 40L

### W7 MW461

- Touch Control LCD
- Tecnología 6th Sense
- Funciones: Crisp, Crisp Fry, Vapor y Aire forzado.
- Capacidad 40L

### W7 MD440 NB

- Touch Control LCD
- Tecnología 6th Sense
- Funciones: Crisp, Vapor
- Capacidad 31L

### W7 MN840

- Mandos Push-push
- Funciones: Crisp, Jet Defrost
- Capacidad 22L

## Microondas Absolute 38 cm



### AMW 730 IX

- Tecnología 6th Sense
- Mando central, fácil e intuitivo
- Función Crisp
- Capacidad 31L

### AMW 730 WH

- Tecnología 6th Sense
- Mando central, fácil e intuitivo
- Función Crisp
- Capacidad 31L

### AMW 730 NB

- Tecnología 6th Sense
- Mando central, fácil e intuitivo
- Función Crisp
- Capacidad 31L

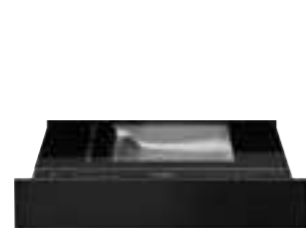
## Cafetera integración



### W11 cm145

- Pantalla TFT Color
- Totalmente automática
- Molinillo metálico integrado
- Depósito de agua 2L

## Envasador al vacío



### W11 SVD140

- Envasador al vacío
- Apertura Push-push
- Altura 14cm
- Acabado cristal negro

## Calientaplatos



### W1114

- Apertura Push-push
- Capacidad 20L
- Regulación temperatura de 30 a 85°

### WD 142 IX

- Apertura Push-push
- Capacidad 20L
- Regulación temperatura de 30 a 85°

## Microondas Absolute 45cm



### AMW 9605 IX

- Tecnología 6th Sense
- Mando central, fácil e intuitivo
- Función Crisp y Aire forzado
- Capacidad 40L

### AMW 9605/NB

- Tecnología 6th Sense
- Mando central, fácil e intuitivo
- Función Crisp y Aire forzado
- Capacidad 40L

### AMW 506/IX

- Tecnología 6th Sense
- Mando central, fácil e intuitivo
- Función Crisp
- Capacidad 40L

## Microondas 38cm



### AMW 439 IX

- Mandos Push
- Función Crisp
- Capacidad 22L

### AMW 439 NB

- Mandos Push
- Función Crisp
- Capacidad 22L

### MBNA920X

- Mandos Push
- Microondas + Grill
- Capacidad 22L

### MBNA920B

- Mandos Push
- Microondas + Grill
- Capacidad 22L



### WMF200G

- Mando Push
- Displata táctil
- Funciones automáticas
- Capacidad 20 L



### WMF200G NB

- Mando Push
- Displata táctil
- Funciones automáticas
- Capacidad 20 L

# Gama de placas

## W Collection



### WVH 92 K/1

- Placa inducción con campana integrada
- Función automática: Mantener caliente
- Mandos Touch Control Slider
- 4 zonas de cocción:
- 90 cm



### SMP 9010 C/NE/IXL

- Display Touch LCD
- Tecnología 6th Sense, funciones automáticas.
- FlexiFull, 8 zonas de cocción + 2 zonas de cocción
- 90 cm



### SMP 778 C/NE/IXL

- Display Touch LCD
- Tecnología 6th Sense, funciones automáticas.
- FlexiFull, 8 zonas de cocción
- 77 cm



### SMP 658 C/BT/IXL

- Display Touch LCD
- Tecnología 6th Sense, funciones automáticas.
- FlexiFull, 8 zonas de cocción
- 65cm (hueco de encastre estándar)

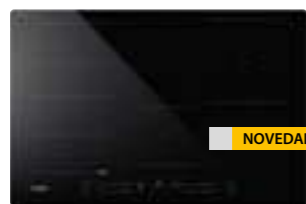
## Inducción 65 cm



### WF S9865 CPBF

- Touch Control Slider independiente
- 3 zonas de cocción
- Zona 28 cm
- Zona FlexiSide
- Superficie CleanProtect
- 65 cm (hueco de encastre estándar)

## Inducción 77 cm



### WF S1577 CPNE

- Touch Control Slider independiente
- Zonas de cocción
- Zona FlexiSide
- Superficie CleanProtect
- 77 cm

## Inducción 60 cm



### WS B7860 BF

- Touch Control Slider independiente
- 3 zonas de cocción
- Zona 28 cm
- 60 cm



### WB S4560 BF

- Touch Control slider independiente
- 3 zonas de cocción
- Zona 30 cm

## Placas Domino



### WS Q0530 NE

- Touch Control
- 2 zonas de cocción
- Fuego 21cm
- 29x51cm

## Vitrocerámica



### AKT 3000 NE

- Touch Control
- 3 zonas de cocción
- Fuego 28 cm
- 58 cm

## Cristal Gas



### GOWL 928/NB

- 5 fuegos
- Parrillas Hierro fundido
- Autoencendido integrado
- 86 cm



### GOWL 728/NB

- 5 fuegos
- Parrillas Hierro fundido
- Autoencendido integrado
- 73 cm (hueco de encastre estándar)

## Gas



### GMAL 9522/IXL

- 5 fuegos
- Acero inoxidable Ixelium
- Parrillas Hierro fundido
- Autoencendido integrado
- 86 cm



### GMAL 7522/IXL

- 5 fuegos
- Acero inoxidable Ixelium
- Parrillas Hierro fundido
- Autoencendido integrado
- 73 cm (hueco de encastre estándar)

# Gama de **campanas**

## Campana vertical



### WHVS 90F LT C K

- Campana vertical 90 cm
- Conectividad
- Tecnología 6th Sense
- Aspiración perimetral
- Potencia máxima 801m<sup>3</sup>/h



### WHVP 62F LT SK

- Campana vertical 60cm
- Cristal negro
- Potencia máxima 650m<sup>3</sup>/h

## Campana decorativa



### WHSS 90F LT C K

- Campana decorativa 90cm
- Conectividad
- Tecnología 6th Sense
- Aspiración perimetral
- Potencia máxima 801m<sup>3</sup>/h



### WHBS 93 F LE X

- Campana decorativa 90cm
- Filtros de aluminio
- Potencia máxima 713m<sup>3</sup>/h

## Campanas integrables



### WAG HID 83F LE X

- Grupo filtrante para mueble de 90 cm
- Aspiración perimetral
- Potencia máxima 581m<sup>3</sup>/h

# Gama de frigoríficos

## Integrables



### WHC20 T573 P

- 1,94x54 (alto x ancho)
- Tecnología 6th Sense
- Sistema Total No Frost
- Clasificación energética D
- 280L neto



### WHC20 T352

- 1,94x54 (alto x ancho)
- Tecnología 6th Sense
- Sistema Total No Frost
- Clasificación energética E
- 280L neto



### WHC18 T574 P

- 1,77x54 (alto x ancho)
- Tecnología 6th Sense
- Sistema Total NoFrost
- Clasificación energética C
- 250L neto



### WHC18 T322

- 1,77x54 (alto x ancho)
- Tecnología 6th Sense
- Sistema Total NoFrost
- Clasificación energética E
- 250L neto



### ART 6600 1

- 1,77x54 (alto x ancho)
- Tecnología 6th Sense
- Sistema frío directo ventilado
- Clasificación energética F
- 275L neto

## Side by Side integración



### AFB 18412

- Congelador vertical
- 1,77x54 (alto x ancho)
- Tecnología 6th Sense
- Sistema NoFrost
- Clasificación energética E
- 210L neto



### ARG 18081

- Frigorífico vertical
- 1,77x54 (alto x ancho)
- Tecnología 6th Sense
- Sistema frío directo ventilado
- Clasificación energética E
- 318L neto

## Integrable 70 cm



### WH SP70 T242 P

- 1,94x69 (alto x ancho)
- Tecnología 6th Sense
- Sistema Total No Frost
- Clasificación energética D
- 394L neto



### SP40 801 1

- 1,94x69 (alto x ancho)
- Tecnología 6th Sense
- Sistema StopFrost
- Clasificación energética F
- 400L neto



### W9 931D IX 3

- 2,01 M
- Tecnología 6th Sense
- Sistema Dual NoFrost
- Clasificación energética D
- 348L neto



### W9 821D OX 2

- 1,89 M
- Tecnología 6th Sense
- Sistema Dual NoFrost
- Clasificación energética E
- 318L neto

## Combi Dual No Frost

## Combi Total No Frost



### W7X 820 K

- Tecnología 6th Sense
- Sistema Total NoFrost
- Sistema Multiflow
- Clasificación energética E
- 3335L neto
- 1,91M



### W7X 911 OX

- Tecnología 6th Sense
- Sistema Total NoFrost
- Sistema Multiflow
- Clasificación energética F
- 367L neto
- 2,03M



### W7X 811 OX

- Tecnología 6th Sense
- Sistema Total NoFrost
- Sistema Multiflow
- Clasificación energética F
- 335L neto
- 1,92 M

## Bajo encimera y vinotecas



### ARG 913 1

- Frigorífico con cajón congelador
- 82x 59,6 cm (alto x ancho)
- Clasificación energética F
- 108L neto



### AFB 8281

- Congelador
- 82x 59,6 cm (alto x ancho)
- Clasificación energética F
- 91L neto



### W WC5120

- Vinoteca
- Sistema electrónico de control de temperatura (de 6° C a 18° C)
- Bandejas de madera de roble
- Capacidad total: 24 botellas
- Opción instalación: en columna / bajo encimera

## Side by Side Libre instalación



### UW8 F2C XLSB 2

- Congelador vertical
- Tecnología 6th Sense Freeze Control
- Sistema No Frost
- Puerta no reversible
- Clasificación energética E
- 291L neto



### SW8 AM2C XRL 2

- Frigorífico vertical
- Sistema de refrigeración directo ventilado
- Puerta no reversible
- Multiflow
- Clasificación energética E
- 371L neto

# Gama de lavavajillas

## Puerta deslizante



### W71 HF60 TUS

- Tecnología 6th Sense
- A / 15 cubiertos/ 18 programas
- PowerClean
- NaturalDry
- 3ª Bandeja ajustable
- Puerta deslizante para zócalo
- Mínimo 0 cm >



### W81 HF58 TUS

- Tecnología 6th Sense
- B / 14 cubiertos/ 8 programas
- PowerClean
- NaturalDry
- 3ª Bandeja SpaceClean
- Puerta deslizante para zócalo
- Mínimo 0 cm >



### WIS 7030 PEL

- Tecnología 6th Sense
- D / 14 cubiertos/ 11 programas
- PowerClean
- NaturalDry
- 3ª Bandeja ajustable
- Puerta deslizante para zócalo
- Mínimo 2 cm >

## 45 cm



### WSIO 3034 PFE X

- Tecnología 6th Sense
- E / 10 cubiertos/ 8 programas
- PowerClean
- 3ª Bandeja
- Bisagra deslizante para zócalo
- Mínimo 10 cm >



### WSIC 3M27

- Tecnología 6th Sense
- E / 10 cubiertos/ 6 programas
- Bisagra deslizante para zócalo
- Mínimo 10 cm >

## Bisagra deslizante



### W81 HT40T

- Tecnología 6th Sense
- C / 14 cubiertos/ 8 programas
- PowerClean
- NaturalDry
- 3ª Bandeja SpaceClean
- Puerta deslizante para zócalo
- Mínimo 6cm >



### WIO 3T133 PFE

- Tecnología 6th Sense
- D / 14 cubiertos/ 10 programas
- PowerClean
- NaturalDry
- 3ª Bandeja
- Bisagra deslizante para zócalo
- Mínimo 10 cm >



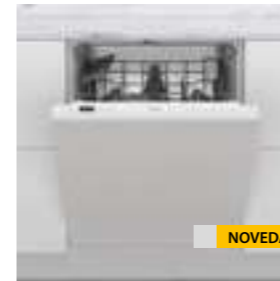
### WRIC 3C26P

- Tecnología 6th Sense
- E / 14 cubiertos/ 8 programas
- PowerClean
- NaturalDry
- Bisagra deslizante para zócalo
- Mínimo 10 cm >



### WKIC 3C26

- Tecnología 6th Sense
- F / 14 cubiertos/ 8 programas
- NaturalDry
- Bisagra deslizante para zócalo
- Mínimo 10 cm >



### W21 HKD526 A

- Tecnología 6th Sense
- E / 14 cubiertos/ 9 programas
- Bisagra deslizante para zócalo
- Mínimo 10 cm >

# Gama de lavado

## Lavadora libre instalación



### W6 W945WB EE

- Tecnología 6th Sense
- Clase B
- 9KG/1400 rpm
- Motor Zen, direct drive.

## Lavadora integración



### BI WMWG 91485 EU

- FreshCare+
- B
- 9kg/1400 rpm
- Motor inverter



### BI WMWG 71483E SPT N

- FreshCare+
- D
- 7kg/1400 rpm
- Motor inverter

## Lavasecadora integración



### BI WDWG 961485 EU

- FreshCare+
- 9+6kg/1400 rpm
- B/D
- Motor inverter

# 01 Hornos

La gama de hornos Whirlpool cumple, e incluso supera, todas tus expectativas. Con controles sencillos, indicaciones a color y toda la información que un chef ocupado podría necesitar, cocinar nunca había sido tan fácil y placentero.





## Hornos Kitchen Exclusive

Hornos inteligentes  
para una cocción  
perfecta

### W11 Collection

Diseñada para cocinas refinadas y minimalistas con líneas inmaculadas y limpias para un acabado elegante y único. Instalado con precisión lineal, para crear una impresionante apariencia totalmente alineada. Funciones sofisticadas, sensores innovadores y programas fáciles de usar para ayudar al usuario en cada paso a la hora de cocinar.



### W7 Collection

Una gama moderna y sofisticada con líneas puras y esenciales, de vidrio y acero pulido. Cada detalle está diseñado para cocinar sin esfuerzo coordinando un aspecto contemporáneo con una gran tecnología avanzada, funciones intuitivas y soluciones inteligentes para preparar cualquier receta.



### Línea Absolute

Intuitivo y fácil de usar gracias a la nueva tecnología 6th Sense que permite cocinar de la forma más sencilla obteniendo los mejores resultados. Diseño vanguardista y distinguido, con acabados de última generación.



# Simplemente elija sus recetas, y la tecnología **6<sup>TH</sup> Sense** las cocinará perfectamente cada vez

Una experiencia a la hora de cocinar totalmente innovadora y simplificada. Solo elija un plato y la innovadora tecnología 6th Sense hará el resto, ajustando automáticamente las configuraciones de tiempo, temperatura y humedad para asegurar resultados perfectos. Con los sensores 6th Sense y una emocionante elección de opciones exclusivas, los usuarios pueden preparar la comida perfecta mientras disfruta de una experiencia intuitiva sin igual con la gama W Collection.

6th sense también está presente en la gama Absolute haciendo posible una cocina fácil en solo tres pasos para programar el horno.



## No más dudas a la hora de cocinar : Solo resultados garantizados y platos deliciosos

En el corazón de cada horno W Collection encontramos la exclusiva tecnología 6th Sense de Whirlpool que consiste en un conjunto de sensores inteligentes que guían a los usuarios a través de hasta 100 combinaciones a la hora de cocinar. Esta asistencia, paso a paso, ofrece nuevos niveles en la cocina, con total flexibilidad y una confianza para dar rienda suelta al cocinero que se lleva dentro para explorar las posibilidades ilimitadas de la nueva colección W Collection.



### Funciones principales 6th Sense:



#### MySmartDisplay

Tu asistente personal de cocina.



#### 6<sup>TH</sup> SenseLiveApp

Descubre nuevas recetas y tutoriales.



#### Sonda Multisense

Sonda térmica de cuatro puntos de detección para control de temperatura interna.



#### Cook4

Del primer plato al postre, todo de una vez.

ready since 19:43

Cycle Finished  
Lasagna  
AUTO

TIMER  
COMPLETE



# Disfruta de lo último en **cocina asistida**



El display es una interfaz intuitiva muy fácil de leer que ayuda a los usuarios a convertirse en mejores cocineros. Simplemente eligiendo una de las muchas combinaciones de cocina, el display guía al usuario en cada paso, desde el inicio hasta el final de cada plato.

Nunca había sido tan fácil tener tanto éxito cocinando deliciosos platos. Una pantalla táctil a todo color con seis sensores táctiles permite a los cocineros que interactúen con el horno y su programa, mientras que la increíble alta definición es proporcionada por una pantalla TFT de 4,5" (852 x 480 píxeles) con calidad de sonido MP3 de primera clase.



- Multi-idioma
- Fotos en color de platos reales
- Transiciones y animaciones en pantalla
- Reproduce videos y sonidos con calidad de MP3
- Wifi incorporado
- Flujo de programación lineal claro
- Hasta 140 combinaciones de cocina con 6th Sense
- Recomendaciones personalizadas basadas en el uso real



## Siente la inspiración

La tecnología 6th Sense proporciona la información correcta en el momento adecuado con sugerencias fáciles paso a paso. Cada electrodoméstico de Whirlpool presenta el mismo estilo de navegación: aprenda cómo usar uno y podrá usarlos todos. La pantalla se enfoca en una cosa a la vez (por pantalla) y ofrece información contextualmente relevante.

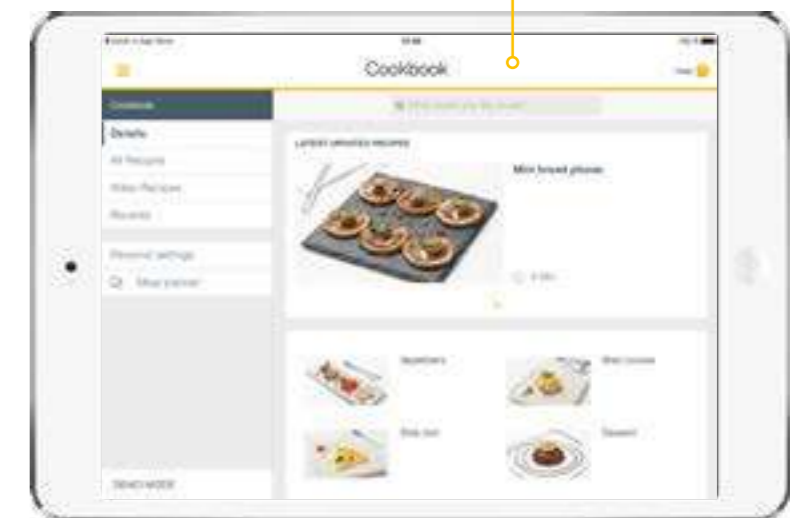


## Hornos que piensan y cocinan como usted

La próxima generación de innovación culinaria ya está aquí. Gracias a los innovadores sensores, los usuarios obtienen los resultados deseados en cada receta: no es necesario ensayarlo antes, siempre saldrá estupendamente.

## Prepare recetas mejores, más saludables y especiales a través de

- Recetas conectadas a los productos
- Nuevas recetas a cada mes
- Recomendaciones personalizadas
- Modificaciones y personalización
- Creación de "Mis Recetas"
- Guía paso-a-paso en la preparación
- Videos tutoriales para las recetas
- Planificación de menú semanal



# Elija la **sonda MultiSense** para monitorear sus obras maestras



No hay nada más tentador que un succulento asado o un pastel esponjoso recién horneado. Pero saber con exactitud si un plato está demasiado cocido o le falta unos minutos, a menudo, puede ser un desafío. Whirlpool le da a los usuarios una visión profesional a través de una tecnología avanzada y rendimiento para una cocción homogénea y perfecta. La sonda MultiSense monitorea la temperatura de los alimentos en cuatro puntos para asegurar un control completo de la temperatura en el interior del alimento. La sonda MultiSense de Whirlpool garantiza platos perfectamente cocinados por fuera y por dentro.

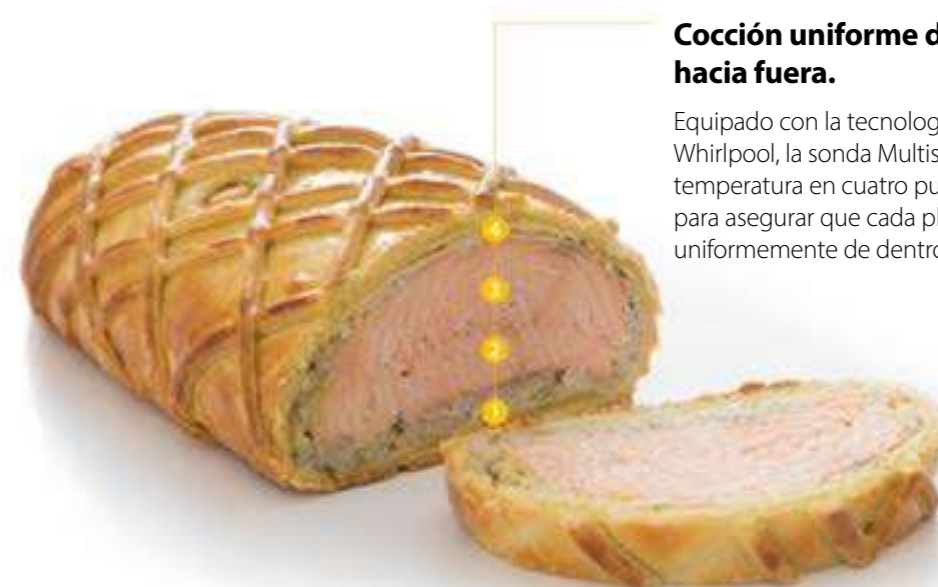
## Control de precisión de cada plato

La sonda MultiSense está especialmente diseñada para utilizarla con diferentes tipos de alimentos y tamaños de platos. El cable es autosuficiente e incluso se puede usar en líquidos.



## La sonda multisense patentada : Control completo dentro y fuera

Simplemente coloque la sonda MultiSense en el alimento, incluso ahora es posible en pan y pasteles, y lee la temperatura de la comida en cuatro puntos diferentes. Esta información se envía al horno, que luego ajusta la temperatura y el tiempo para garantizar recetas impecablemente cocinadas.



## Cocción uniforme de dentro hacia fuera.

Equipado con la tecnología 6th Sense de Whirlpool, la sonda MultiSense mide la temperatura en cuatro puntos diferentes para asegurar que cada plato esté cocinado uniformemente de dentro hacia fuera.

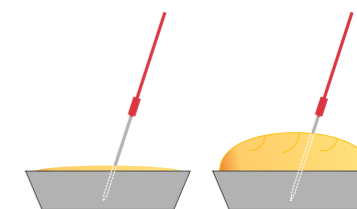
## No sólo para carne, también para pasteles, pan y líquidos

Conector cuadrado anti rotación

Flexible y adaptable



Punto de contacto ergonómico



### Combinaciones para cocinar con 6th Sense

Carne	_____ 17	Pan	_____ 7	Asados	_____ 2
Pescado	_____ 8	Repostería	_____ 4		

# SteamSense y SteamSense+ saludable, sabroso e inteligente

Esta función te ayuda a que tus platos queden dorados por fuera y jugosos por dentro, conservando a la vez todos sus nutrientes. Funciona a 140 °C y a 220 °C, combinando vapor y calor para obtener un resultado homogéneo y utilizando menos aceite o grasa que los métodos de cocción convencionales. Es ideal para cocinar pescados al horno (entero o en filetes) (vapor a alta temperatura), pollo asado, pan (vapor a media temperatura), galletas, tartas y carne asada (vapor a baja temperatura).



## 100% Vapor

Cocinar con 100% de vapor mejora el sabor completo de los ingredientes, permitiendo a los consumidores disfrutar de platos saludables y al mismo tiempo conservar los nutrientes, las vitaminas y los minerales. Cocinar a una temperatura inferior a 100°C asegura una pérdida de peso cero y evita la sequedad de los alimentos durante el proceso de cocción, al tiempo que conserva la textura jugosa. Ideal para huevos, pescado hervido, filetes de pollo, verduras, arroz y cereales.



## Steam Plus

Steam Plus ayuda al usuario a servir alimentos dorados y crujientes por fuera y jugosos por dentro, a la vez que conservan sus nutrientes. La temperatura varía de 140°C a 220°C, combinando la acción del vapor con los elementos térmicos, lo que le permite reducir la pérdida de peso de los alimentos y cocinar más rápido y con más frecuencia con menos aceite o grasa que los métodos convencionales. Ideal para pescado cocido (filetes) (vapor alto), pollo asado, pan (vapor medio), galletas, pasteles y carne asada (vapor bajo).



El horno de Vapor W11 está equipado con un tubo que permite introducir el agua al depósito mediante un sistema de llenado que es una solución vanguardista para mantener todos los elementos perfectamente escondidos debajo del panel.



El depósito de agua de los hornos W7 se puede rellenar y vaciar fácilmente a través del cajón situado en la parte frontal.



Desde el frontal, el agua discurre por la tubería situada detrás de la puerta para llenar el depósito de agua que genera el vapor.

El depósito de agua de los hornos W11 y W7 se puede rellenar y vaciar fácilmente a través del cajón situado en la parte frontal. Desde el cajón, el agua discurre por la tubería situada detrás de la puerta para llenar el depósito de agua que genera el vapor.



1

El horno está equipado con un depósito de agua de plástico que resulta muy fácil de llenar

2

Un calentador integrado proporciona la energía necesaria para generar el vapor.

3

Los sensores y los dispositivos electrónicos controlan que siempre se genere la cantidad correcta de vapor durante el tiempo necesario para garantizar un resultado óptimo.

4

El sistema se drena y descalcifica mediante una bomba especial.

# Primeros platos, segundos y postres, **todo a la vez**



## Cocción multinivel sin mezcla de olores

El sistema Cook4 ofrece ahorro en tiempo y energía gracias a la cocción simultánea a 4 niveles. El sofisticado sistema de ventilación evita que los olores y aromas se mezclen entre sí. La cavidad de 73 litros permite posicionar las bandejas hasta en 5 niveles diferentes, pura versatilidad.

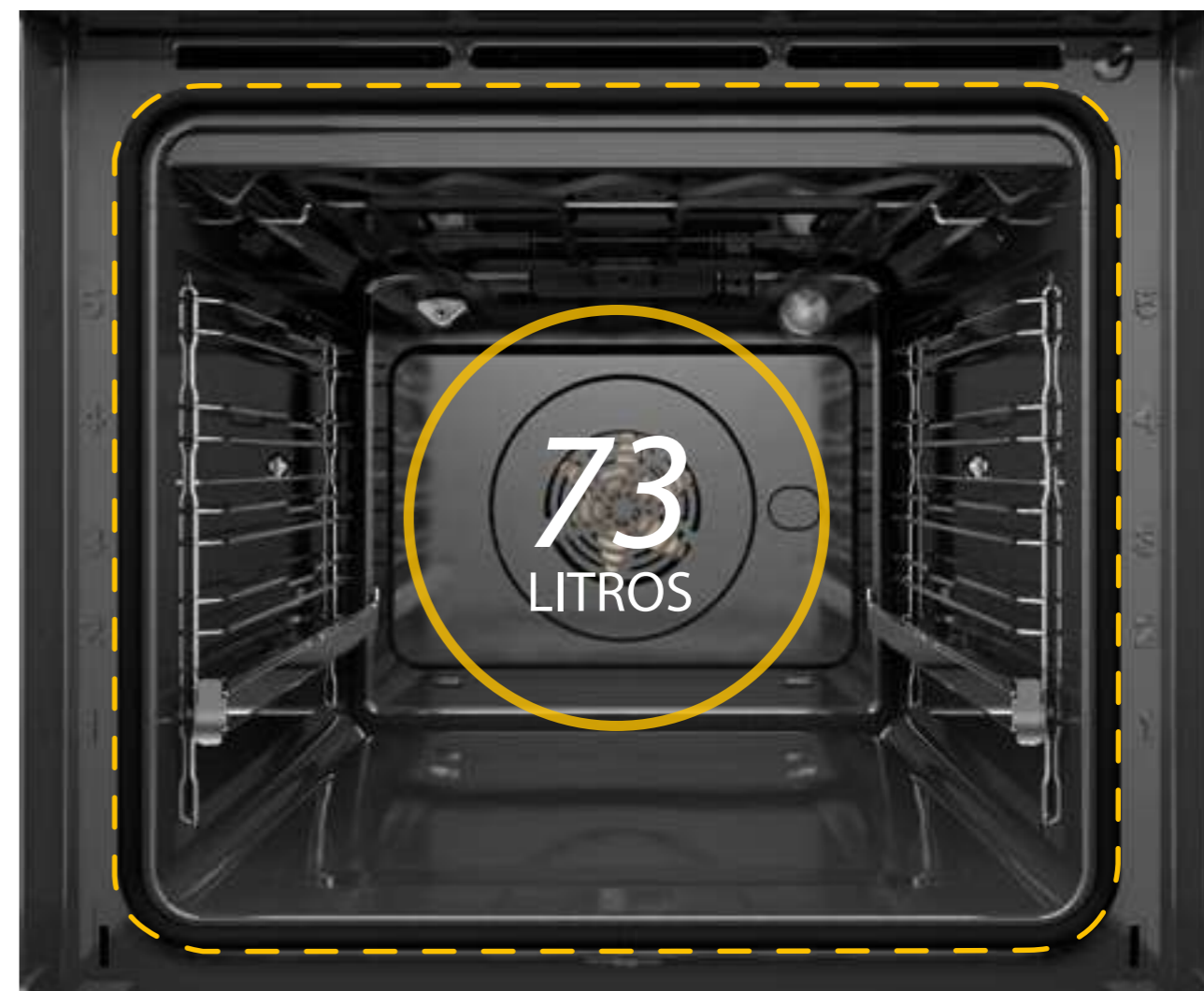


## Sin necesidad de precalentar

Olvídense de precalentar el horno antes de cocinar. Hasta un 20% de ahorro energético gracias a su sistema de convección para una distribución perfecta del calor desde el primer minuto.



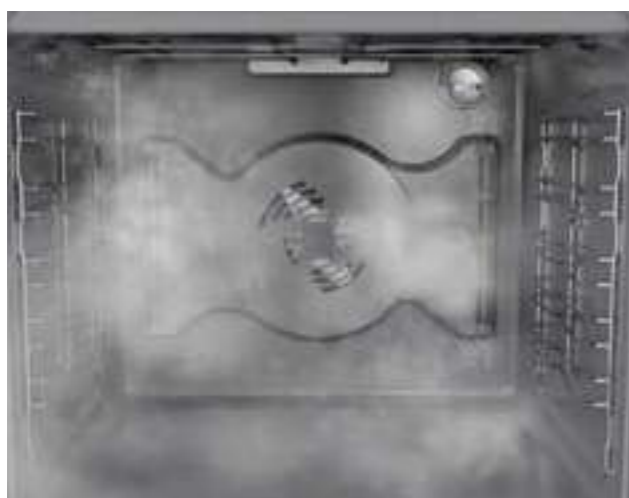
# Gran espacio para cocinar: Cavidad de cocción de **hasta 73 litros**



Escoja el horno que más se adapte a sus necesidades. Hornos con cavidad hasta 73 litros, para cocinar platos deliciosos para toda la familia.



## Dos sistemas de limpieza



### SmartClean: Limpieza en 35 minutos

Gracias a la tecnología SmartClean™ puede limpiar la cavidad del horno ahorrando tiempo, energía y cuidando el medio ambiente. Sólo se necesitan 35 minutos para conseguir una limpieza perfecta. Además no será necesario el uso de detergentes agresivos.



### Limpieza pirolítica

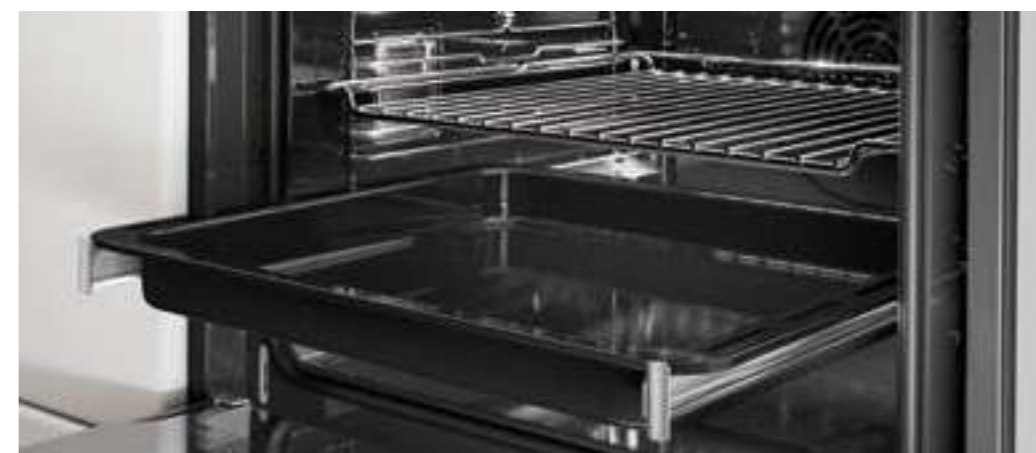
Es un proceso de limpieza que consiste en la descomposición de los restos de suciedad (grasa) en el horno con una temperatura alrededor de los 500° C, consiguiendo así romper los enlaces físicos y químicos de los restos de alimentos, convirtiendo toda la materia inorgánica en cenizas.

## Tecnología exclusiva y máximas prestaciones



### Cierre suave y silencioso

Los hornos dotados con cierre Soft Closing son especialmente fáciles de cerrar. Basta con acompañar la puerta y se cerrará sola con un movimiento fluido y silencioso.



### Fácil acceso a las bandejas

Las bandejas totalmente extraíbles, gracias a las guías telescópicas deslizantes, hacen que cocinar sea aun más fácil. La estabilidad de las rejillas ha sido totalmente mejorada así como su diseño. Las bandejas han sido renovadas para ofrecerle un mejor rendimiento y cuentan con la mayor profundidad del mercado, ideal para sus recetas especiales.

# Gama Absolute, funciones especiales para cada receta gracias al 6th Sense

## Cuando la simplicidad de un click encuentra resultados perfectos

Con un simple click seleccione las funciones especiales 6th Sense que le permitirán obtener de forma fácil resultados perfectos, ¡deje que el horno lo haga por usted!



### Pasta al horno 6<sup>TH</sup> Sense

Esta función selecciona automáticamente la mejor forma y temperatura de cocción para cualquier plato preparado a base de pasta (lasañas, canelones, etc.). La temperatura se puede modificar dentro de un cierto rango para ajustarse perfectamente a las diferentes recetas y gustos personales.



### Carne 6<sup>TH</sup> Sense

La función carne 6th Sense selecciona automáticamente la mejor forma de cocción y temperatura para asar cualquier tipo de carne (aves de corral, buey, ternera, cerdo, cordero, etc.).

Esta función utiliza la asistencia discontinua y delicada del ventilador, que evita que los alimentos se sequen demasiado.



### Maxi cooking 6<sup>TH</sup> Sense

Cocine piezas de carne de gran tamaño (más de 2,5 kg) cómodamente gracias a esta función que selecciona automáticamente la mejor forma y temperatura de cocción.



### Pan 6<sup>TH</sup> Sense

Esta función selecciona automáticamente la mejor forma de cocción y temperatura para cocer cualquier tipo de pan (baguettes, panecillos, pan de molde, etc.) y sin necesidad de precalentar el horno.



### Pizza 6<sup>TH</sup> Sense

Función que selecciona automáticamente la mejor forma de cocción y temperatura para cocer cualquier tipo de pizza (pizza de masa fina, pizza estilo casero, focaccia, etc.) y sin precalentar el horno.



### Pastelería 6<sup>TH</sup> Sense

Cocine cómodamente cualquier tipo de dulce (galletas, bizcochos, tartas de frutas, etc.) ya que el horno se encargará de ajustar automáticamente los parámetros de horneado.



### Fermentar masas

Ideal para optimizar la fermentación de masas dulces o saladas. Poner la masa en el 2º nivel. No es necesario precalentar el horno.



### Mantener caliente

Para mantener calientes y crujientes los alimentos recién cocinados a 65º (por ejemplo, carnes, fritos o tartaletas).





# Nuevos hornos Whirlpool

## Para una cocción fácil y saludable



### Steam+

Cocina saludable y fácil: vierte 200 ml de agua en la cavidad inferior, introduce los alimentos y activa la función vapor. Ideal para diferentes tipos de platos, desde pan hasta pescado.



### Función automática para Pan y Masas

Una vez seleccionada la función girando el mando, el tiempo y la temperatura se ajustan automáticamente.

Para el pan, el horno se detiene después de 1 hora.

Para masas, finalizará después de 45 minutos.



### Función Pizza

Una función para preparar la pizza perfecta: todo lo que necesitas es controlar el tiempo y la temperatura.



### Funciones principales:



#### Limpieza **Pirolítica**

Una función de limpieza a alta temperatura que convierte los residuos de alimentos en cenizas que se pueden quitar sin esfuerzo con una esponja.

Ideal para cuando el horno necesita una limpieza más profunda. Mientras la función está activada, la puerta se bloquea automáticamente para máxima seguridad.



#### **Smart Clean**

Un programa de limpieza a vapor que funciona a baja temperatura, asegurando siempre resultados perfectos.

Ideal para cuando el horno está ligeramente sucio.



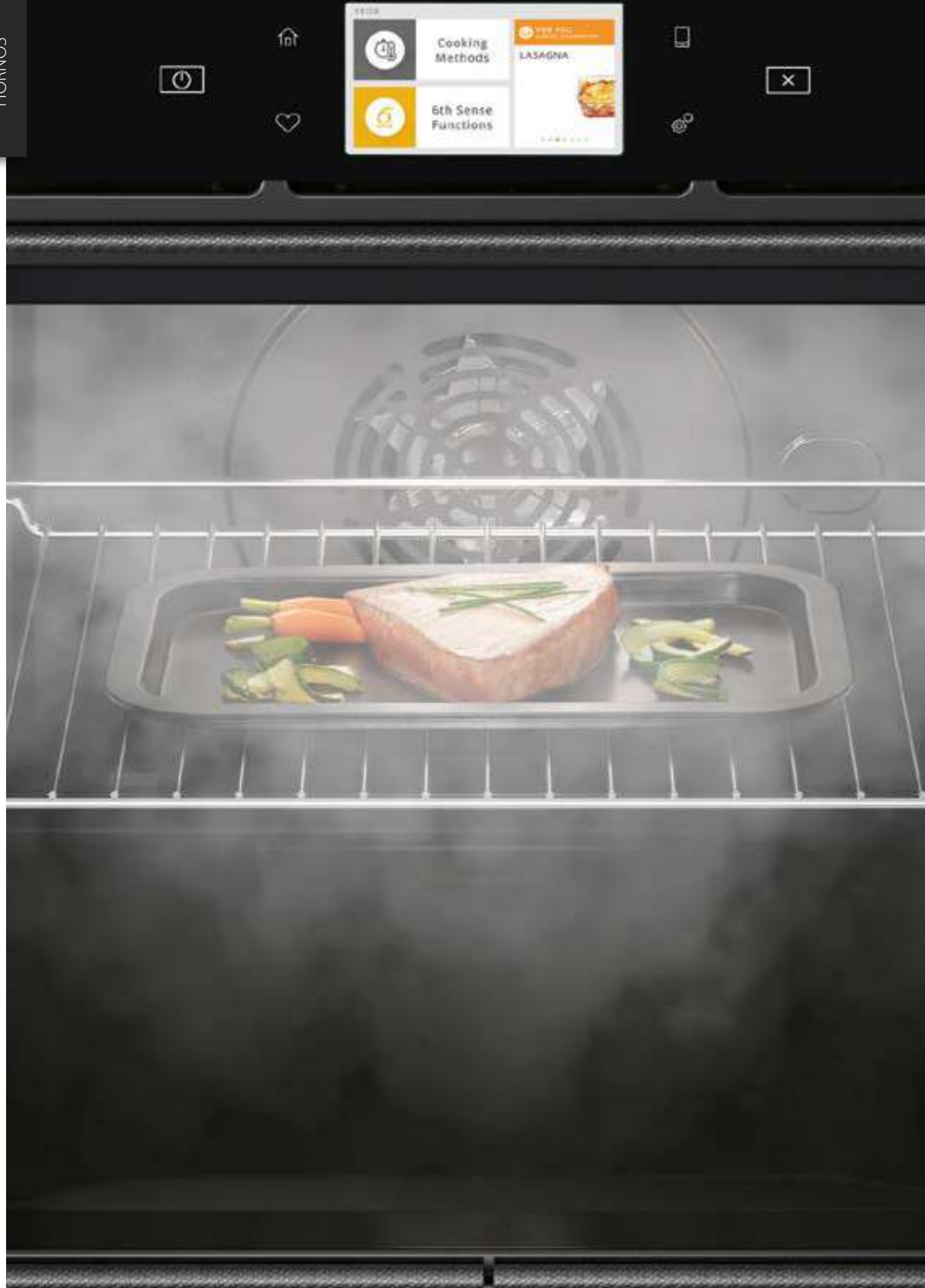
#### **SoftClosing**

Gracias al sistema **SoftClosing**, bastará un ligero empuje y la puerta del horno se cerrará por sí sola con un movimiento silencioso y suave.



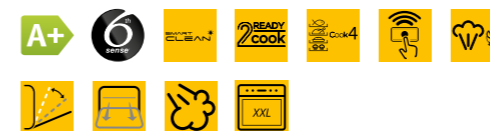
#### Guías **Telescópicas**

Las guías telescópicas están diseñadas para facilitar la inserción y extracción de accesorios. Las guías son fáciles de quitar y permiten mover fácilmente las bandejas y rejillas, para un perfecto control del proceso de cocción.



### W11I OP1 4S2 H

Horno W Collection



#### Características

- Conectividad
- Horno de vapor
- Tecnología 6th Sense
- Pantalla TFT 4,5 pulgadas a todo color
- Sistema de limpieza SmartClean
- Acabado cristal negro
- Cierre de la puerta Soft closing
- Luz interior
- Puerta fría desmontable con 3 cristales
- Bloqueo para niños
- Recetario digital

#### Funciones

- Función Ready 2 Cook
- Función Cook4
- 38 funciones:
  - Funciones tradicionales (4)
  - Funciones 6th Sense (28)
  - Funciones especiales (6)

#### Equipamiento

- 2 bandejas y 2 rejilla
- 1 bandejas para cocción vapor
- Guías telescópicas 2 niveles

#### Información Técnica

- Clasificación energética A+
- Capacidad de litros 73 L
- Depósito de agua 1,5 Ltrs.

1.749€

#### Medidas

##### Aparato

- Dimensiones (AxAxF): 595 mm x 595 mm x 564 mm



### W11I OM1 4MS2 H

Horno W Collection



#### Características

- Conectividad
- Horno Multifunción
- Tecnología 6th Sense
- Pantalla TFT 4,5 pulgadas a todo color
- Sistema de limpieza SmartClean
- Sonda MultiSense, 4 puntos
- Acabado cristal negro
- Cierre de la puerta Soft closing
- Luz interior
- Puerta fría desmontable con 3 cristales
- Bloqueo para niños
- Recetario digital

#### Funciones

- Función Ready 2 Cook
- Función Cook4
- 38 funciones:
  - Funciones tradicionales (4)
  - Funciones 6th Sense (28)
  - Funciones especiales (6)

#### Equipamiento

- 2 bandejas y 2 rejilla
- Guías telescópicas 2 niveles

#### Información Técnica

- Clasificación energética A+
- Capacidad de litros 73 L

1.439€

#### Medidas

##### Aparato

- Dimensiones (AxAxF): 595 mm x 595 mm x 564 mm



### W7 OS4 4S1 P

Horno W Collection



#### Características

- Horno aportación vapor
- Tecnología 6th Sense
- Pantalla LCD blanco
- Sistema de limpieza pirolítico
- Acabado Inox Antihuellas
- Cierre de la puerta Soft closing
- Luz interior
- Puerta fría desmontable con 4 cristales
- Bloqueo para niños

#### Funciones

- Función Ready 2 Cook
- Función Cook4
- 44 funciones:
  - Funciones tradicionales (5)
  - Funciones 6th Sense (33)
  - Funciones especiales (6)

#### Equipamiento

- 2 bandejas y 2 rejilla
- Guías telescópicas

#### Información Técnica

- Clasificación energética A+
- Capacidad de litros 73 L
- Depósito de agua 1,5 Ltrs.

1.049€

#### Medidas

##### Aparato

- Dimensiones (AxAxF): 595 mm x 595 mm x 564 mm



### W7 OS4 4S1 P BL

Horno W Collection



#### Características

- Horno aportación vapor
- Tecnología 6th Sense
- Pantalla LCD blanco
- Sistema de limpieza pirolítico
- Acabado Cristal Negro
- Cierre de la puerta Soft closing
- Luz interior
- Puerta fría desmontable con 4 cristales
- Bloqueo para niños

#### Funciones

- Función Ready 2 Cook
- Función Cook4
- 44 funciones:
  - Funciones tradicionales (5)
  - Funciones 6th Sense (33)
  - Funciones especiales (6)

#### Equipamiento

- 2 bandejas y 2 rejilla
- Guías telescópicas

#### Información Técnica

- Clasificación energética A+
- Capacidad de litros 73 L
- Depósito de agua 1,5 Ltrs.

1.049€

#### Medidas

##### Aparato

- Dimensiones (AxAxF): 595 mm x 595 mm x 564 mm



### W7 OM4 4S1 H

Horno W Collection



#### Características

- Horno Multifunción
- Tecnología 6th Sense
- Pantalla LCD blanco
- Sistema de limpieza SmartClean
- Acabado Inox Antihuellas
- Cierre de la puerta Soft closing
- Luz interior
- Puerta fría desmontable con 3 cristales
- Bloqueo para niños

#### Funciones

- Función Ready 2 Cook
- Función Cook4
- 44 funciones:
  - Funciones tradicionales (5)
  - Funciones 6th Sense (33)
  - Funciones especiales (6)

#### Equipamiento

- 2 bandejas y 2 rejilla
- Guías telescópicas

#### Información Técnica

- Clasificación energética A+
- Capacidad de litros 73 L

789€

#### Medidas

##### Aparato

- Dimensiones (AxAxF): 595 mm x 595 mm x 564 mm



**AKZ9 9480 IX**

Línea Absolute



**Características**

- Horno Multifunción
- Tecnología 6th Sense
- Mandoscentral 6th Sense (selector giratorio)
- Sonda térmica
- Sistema de limpieza pirolítico
- Acabado inox antihuellas
- Cierre de la puerta Soft closing
- Display digital blanco
- Puerta fría desmontable con 4 cristales
- Bloqueo para niños
- Cristales desmontables

**Funciones**

- Función Ready 2 Cook
- Función Cook 3
- 16 funciones:
  - Funciones tradicionales (4)
  - Funciones 6th Sense (6)
  - Funciones especiales (6)

**Equipamiento**

- 1 rejilla, 2 bandejas
- 1 juego de guías telescópicas

**Información Técnica**

- Clase energética: A+
- Capacidad de litros 73 L

759€

**Medidas**

**Aparato**

- Dimensiones (AxAxF): 595 mm x 595 mm x 564 mm



**AKZ9 9480 NB**

Línea Absolute



**Características**

- Horno Multifunción
- Tecnología 6th Sense
- Mando central 6th Sense (selector giratorio)
- Sonda térmica
- Sistema de limpieza pirolítico
- Acabado cristal negro
- Cierre de la puerta Soft closing
- Display digital blanco
- Puerta fría desmontable con 4 cristales
- Bloqueo para niños
- Cristales desmontables

**Funciones**

- Función Ready 2 Cook
- Función Cook 3
- 16 funciones:
  - Funciones tradicionales (4)
  - Funciones 6th Sense (6)
  - Funciones especiales (6)

**Equipamiento**

- 1 rejilla, 2 bandejas
- 1 juego de guías telescópicas

**Información Técnica**

- Clase energética: A+
- Capacidad de litros 73 L

759€

**Medidas**

**Aparato**

- Dimensiones (AxAxF): 595 mm x 595 mm x 564 mm



**AKZ9 6220 IX**

Línea Absolute



**Características**

- Horno Multifunción
- Tecnología 6th Sense
- Mando central 6th Sense (selector giratorio)
- Sistema de limpieza hidrolítico SmartClean
- Acabado inox antihuellas
- Cierre de la puerta Soft closing
- Display digital blanco
- Puerta fría desmontable con 3 cristales
- Bloqueo para niños
- Cristales desmontables

**Funciones**

- Función Ready 2 Cook
- Función Cook 3
- 16 funciones:
  - Funciones tradicionales (4)
  - Funciones 6th Sense (6)
  - Funciones especiales (6)

**Equipamiento**

- 1 rejilla, 2 bandejas
- 1 juego de guías telescópicas

**Información Técnica**

- Clase energética A+
- Capacidad de litros 73 L

599€

**Medidas**

**Aparato**

- Dimensiones (AxAxF): 595 mm x 595 mm x 564 mm



**AKZ9 6220 WH**

Línea Absolute



**Características**

- Horno Multifunción
- Tecnología 6th Sense
- Mando central 6th Sense (selector giratorio)
- Sistema de limpieza hidrolítico SmartClean
- Acabado cristal blanco
- Cierre de la puerta Soft closing
- Display digital blanco
- Puerta fría desmontable con 3 cristales
- Bloqueo para niños
- Cristales desmontables

**Funciones**

- Función Ready 2 Cook
- Función Cook 3
- 16 funciones:
  - Funciones tradicionales (4)
  - Funciones 6th Sense (6)
  - Funciones especiales (6)

**Equipamiento**

- 1 rejilla, 2 bandejas
- 1 juego de guías telescópicas

**Información Técnica**

- Clase energética A+
- Capacidad de litros 73 L

599€

**Medidas**

**Aparato**

- Dimensiones (AxAxF): 595 mm x 595 mm x 564 mm



NOVEDAD

**OMSK58RU1SX**

New Actual

**Características**

- Horno Multifunción 8
- Función Steam+
- Cocción Multinivel Cook3
- Sistema de limpieza hidrolítico y pirolítico
- Mandos Push-Push
- Acabado inox
- Cierre de la puerta Soft closing
- Display digital blanco
- Puerta fría desmontable con 3 cristales
- Cristales desmontables

**Funciones**

- 8 funciones:
  - Funciones tradicionales (5)
  - Funciones especiales (3)

**Equipamiento**

- 1 rejilla, 2 bandejas
- 1 juego de guías telescópicas

**Información Técnica**

- Clase energética A+
- Capacidad de litros 71 L

589€

**Medidas****Aparato**

- Dimensiones (AxAxF): 595 mm x 595 mm x 551 mm



NOVEDAD

**OMSK58RU1SB**

New Actual

**Características**

- Horno Multifunción 8
- Función Steam+
- Cocción Multinivel Cook3
- Sistema de limpieza hidrolítico y pirolítico
- Mandos Push-Push
- Acabado cristal negro
- Cierre de la puerta Soft closing
- Display digital blanco
- Puerta fría desmontable con 3 cristales
- Cristales desmontables

**Funciones**

- 8 funciones:
  - Funciones tradicionales (5)
  - Funciones especiales (3)

**Equipamiento**

- 1 rejilla, 2 bandejas
- 1 juego de guías telescópicas

**Información Técnica**

- Clase energética A+
- Capacidad de litros 71 L

589€

**Medidas****Aparato**

- Dimensiones (AxAxF): 595 mm x 595 mm x 551 mm



NOVEDAD

**OMK58HU1X**

New Actual

**Características**

- Horno Multifunción 8
- Cocción Multinivel Cook3
- Sistema de limpieza hidrolítico
- Mandos Push-Push
- Acabado inox
- Display digital blanco
- Puerta fría desmontable con 2 cristales
- Cristales desmontables

**Funciones**

- 8 funciones:
  - Funciones tradicionales (5)
  - Funciones especiales (3)

**Equipamiento**

- 1 rejilla, 2 bandejas
- 1 juego de guías telescópicas

**Información Técnica**

- Clase energética A+
- Capacidad de litros 71 L

479€

**Medidas****Aparato**

- Dimensiones (AxAxF): 595 mm x 595 mm x 551 mm



NOVEDAD

**OMK58HU1B**

New Actual

**Características**

- Horno Multifunción 8
- Cocción Multinivel Cook3
- Sistema de limpieza hidrolítico
- Mandos Push-Push
- Acabado cristal negro
- Display digital blanco
- Puerta fría desmontable con 2 cristales
- Cristales desmontables

**Funciones**

- 8 funciones:
  - Funciones tradicionales (5)
  - Funciones especiales (3)

**Equipamiento**

- 1 rejilla, 2 bandejas
- 1 juego de guías telescópicas

**Información Técnica**

- Clase energética A+
- Capacidad de litros 71 L

479€

**Medidas****Aparato**

- Dimensiones (AxAxF): 595 mm x 595 mm x 551 mm



**W7 OM75**  
Horno 75 cm



#### Características

- Horno Multifunción 75 cm
- Cook3, cocción multinivel
- Display LCD
- Mandos Push Push
- Cierre de la puerta SoftClosing
- Acabado Inox antihuellas

#### Funciones

- 8 funciones

#### Equipamiento

- 1 rejilla, 1 bandeja

#### Información Técnica

- Clase energética A
- Capacidad de litros 89 L

1.599€

#### Medidas

##### Aparato

- Dimensiones (AxAxF): 595 mm x 750 mm x 564 mm



Nueva gama de  
**Hornos 45**  
 de Whirlpool

**Perfectos para cualquier tipo de cocina**

Whirlpool presenta su nueva gama de hornos compactos de 45 cm de altura, con tres diseños estéticos diferenciados para satisfacer todas las exigencias del usuario: gama W6 Collection, Absolute y Génesis. Gracias a las guías extraíbles nos permite una mejor distribución del espacio y le permitirá un fácil uso y mayor seguridad.

Los mandos Push Push quedan ocultos en el frontal facilitando su limpieza exterior, mejorando la estética y ofreciendo seguridad para los niños.



### W11I ME150

W Collection



#### Características

- Conectividad
- Horno multifunción compacto
- Tecnología 6th Sense
- Menú favoritos
- Pantalla TFT 4,5 pulgadas a color
- Acabado cristal negro
- Sistema de limpieza SmartClean
- Luz interior
- Recetario digital

#### Funciones

- Tradicional + microondas, reduce los tiempos de cocción
- Aire Forzado
- Microondas
- Grill
- Fermentar masas
- Precalentamiento rápido
- Mantener caliente
- Función memo

#### Equipamiento

- Bandeja de cristal para funicones tradicionales + microondas
- Bandeja para hornear
- Rejilla

#### Información Técnica

- 7 niveles de potencia
- Potencia microondas 850 W
- Potencia grill 1600 W
- Capacidad 40 L
- Instalación recomendada en horizontal y vertical.
- Sin plato giratorio

1.739€

#### Medidas

##### Aparato

- Dimensiones (AxAxF): 455 mm x 595 mm x 560 mm



### W7 ME450

W Collection



#### Características

- Horno multifunción compacto
- Tecnología 6th Sense
- Menú favoritos
- Programación automática
- Display táctil
- Display blanco
- Inox antihuellas

#### Funciones

- Tradicional + microondas, reduce los tiempos de cocción
- Aire Forzado
- Microondas
- Grill
- Fermentar masas
- Precalentamiento rápidos
- Mantener caliente
- Función memo

#### Equipamiento

- Bandeja de cristal para funicones tradicionales + microondas
- Bandeja para hornear
- Rejilla

#### Información Técnica

- 7 niveles de potencia
- Potencia 900 W
- Potencia grill 1600 W
- Capacidad 40 L
- Instalación recomendada: en horizontal y vertical
- Sin plato giratorio

1.005€

#### Medidas

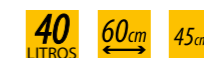
##### Aparato

- Dimensiones (AxAxF): 455 mm x 595 mm x 560 mm



### AMW 825/IX

Absolute



#### Características

- Horno multifunción compacto
- Display LCD blanco
- Mandos Push-Push
- Inox antihuellas
- Luz interior

#### Funciones

- Tradicional + microondas, reduce los tiempos de cocción
- Aire Forzado
- Microondas
- Grill
- Fermentar masas
- Precalentamiento rápido
- Mantener caliente

#### Equipamiento

- Bandeja de cristal para funicones tradicionales + microondas
- Bandeja para hornear
- Rejilla

#### Información Técnica

- 7 niveles de potencia
- Potencia microondas 850 W
- Potencia grill 1600 W
- Capacidad 40 L
- Instalación recomendada en horizontal y vertical.
- Sin plato giratorio

709€

#### Medidas

##### Aparato

- Dimensiones (AxAxF): 455 mm x 595 mm x 560 mm

Mejor solución  
HORNO  
COMPACTO





## 02 Microondas y cafeteras

Los hornos microondas de integración Whirlpool cuentan con la potencia y las prestaciones de la tecnología 6TH Sense junto con las funciones más innovadoras, proporcionando la mejor experiencia culinaria y reduciendo el tiempo de preparación de una gran variedad de platos sanos y sabrosos.

# Elija la receta que más le apetezca y la tecnología 6th Sense se ocupa de todo en la **mitad de tiempo**

## 6<sup>TH</sup> Sense, cocinar con un sólo click

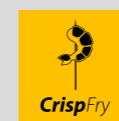
Cocine gran variedad de platos sin necesidad de programar el microondas. Los sensores 6th Sense adaptan constantemente el nivel de potencia, el tiempo y la temperatura para unos resultados de cocción extraordinarios.\*

La tecnología 6th Sense de los microondas Whirlpool utiliza un conjunto de sensores inteligentes para guiar de manera intuitiva a los usuarios a través de 140 combinaciones, simplemente seleccionando la clase de alimento y el peso. Simplemente elija lo que quiera comer y deje que los sensores 6th Sense establezcan automáticamente el mejor de los 5 métodos de cocción diferentes, ajustando el tiempo, la potencia y la temperatura para lograr los resultados perfectos en la mitad del tiempo. 6th Sense le guiará a través de la receta, ayudándole paso a paso durante la preparación, asegurando deliciosos resultados de cocción.

\*según modelo



### Combinaciones 6th Sense:



#### CrispFry

Resultados más sanos y crujientes.



#### 6<sup>TH</sup> SenseLiveApp

Descubre nuevas recetas y tutoriales.



#### Crisp

Platos extra crujientes y dorados.



#### MySmartDisplay

Tu asistente personal de cocina.



#### AireForzado

Una verdadera experiencia de horneado.



#### Steam&Boil

Cocina al vapor y hierve a velocidad de microondas.



#### Reheat&Defrost

Consigue un sabor fresco en cada plato.



# Lo último en microondas conectados



## Whirlpool presenta la próxima generación de cocina conectada.

La asistencia intuitiva de la aplicación 6th SenseLive proporciona a los usuarios instrucciones paso a paso, transformando recetas de rutina en obras maestras cocinadas en el microondas. Aprende las preferencias del usuario, y luego sugiere recetas y consejos útiles para asegurar que cada plato esté cocinado a la perfección.

MySmartDisplay es una interfaz intuitiva y fácil de leer que simplemente conecta a los usuarios con su microondas. La pantalla TFT estilo smartphone, táctil de 4,5" a todo color (852 x 480 píxeles), de una increíble alta definición, con seis sensores táctiles y WiFi permite controlar fácilmente el microondas y programar recetas.

- Multi-idioma
- Fotos coloridas de platos reales
- Transiciones y animaciones en pantalla
- Reproduce videos y sonidos con calidad de MP3
- Wifi incorporado
- Flujo de programación lineal claro
- Hasta 140 combinaciones de cocina con 6th Sense
- Recomendaciones personalizadas basadas en el uso real



## Siente la inspiración

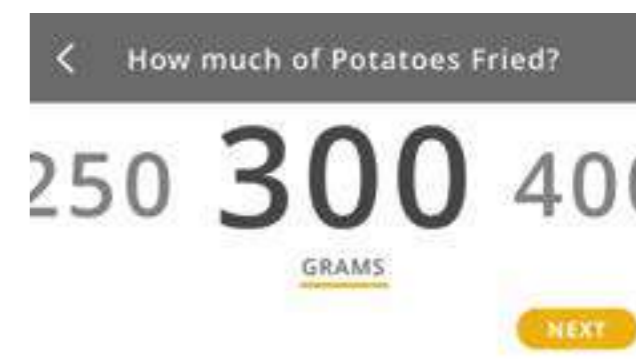
La tecnología 6th Sense brinda a los usuarios una nueva visión de la cocina. La tecnología y las pantallas fáciles de usar guían a los usuarios de forma intuitiva paso a paso para una experiencia en la cocina completamente nueva, cualquiera que sea el plato.



## Comidas memorizadas y recetas fáciles de seguir

La tecnología avanzada de MySmartDisplay es capaz de memorizar, extraer y sugerir recetas a partir del uso más frecuente. Combinaciones de acuerdo con el estilo de vida de los usuarios, guardando y organizando platos favoritos según la hora del día.

Se adapta a diferentes estilos de vida y dietas como vegetarianos, étnicos, horneados y muchos más.



## Microondas que cocinan como lo desea

La nueva generación de microondas está aquí: basada en sensores innovadores que se adaptan a los usuarios y sus hábitos y programas de cocina totalmente intuitivos. Los usuarios se guían a través de pantallas fáciles de usar y el resultado deseado está garantizado en todo momento.



# Una forma **revolucionaria** e innovadora de cocinar



La función CrispFry es la manera exclusiva de disfrutar de un sabroso crujiente frito con muy poco aceite.

Obtenga sin esfuerzo los mismos resultados crujientes y rápidos que con una sartén. Gracias al 6th Sense Crisp Fry puede recalentarse rápidamente de la temperatura de congelación a la de servicio. Auto crujiente se usa solo para alimentos congelados listos para consumir.

Para obtener los mejores resultados con esta función, se recomienda utilizar el exclusivo Plato Crisp suministrado: prueba cualquier alimento y el resultado será como si estuviera frito de manera tradicional.

## ¡En el plato crisp como en una sartén!

Las microondas que salen desde el emisor de ondas inferior calientan el Plato CRISP de ferrito extremadamente rápido y además el Grill del microondas dora la parte superior del alimento, mientras que las microondas que emite la salida de ondas superior aceleran el proceso de cocción.

Esta innovadora tecnología permite que el Plato CRISP actúe como una sartén y evita que exceda los 210 °C, por lo que la comida nunca estará demasiado cocinada.



## Beneficios de la cocina con crisp

### 1 Fríe con una cucharada de aceite

La función CRISP permite freír los alimentos como en una sartén con tan sólo una cucharada de aceite.

### 2 Horneado perfecto en menos tiempo

No sólo le permite freír en el microondas de manera más sana, con tan sólo una cucharada de aceite, sino que además podrá cocinar en él las mejores recetas como una quiche, un delicioso salmón, un roast beef e incluso una tortilla de patatas sin necesidad de darle la vuelta.

Además, con CRISP, todas sus recetas quedarán crujientes por fuera y tiernas por dentro.

### 3 Reduce humo y olores

Gracias al plato Crisp y a la combinación de diferentes fuentes de calor, podrá freír patatas en tan sólo 10 minutos, sin humo ni olores.

### 4 Fácil limpieza

Cocinar con el crisp es una tarea rápida, sencilla y además limpia, ya que gracias a la tecnología, el usuario utilizará menos utensilios a la hora de preparar la comida.



Quiche de Verduras

Cocción tradicional	Función Crisp
45 minutos	<b>13 minutos</b>



Flan de huevo

Cocción tradicional	Función Crisp
40 minutos	<b>11 minutos</b>



Carrot Cake

Cocción tradicional	Función Crisp
40 minutos	<b>6 minutos</b>



Pescado salteado

Cocción tradicional	Función Crisp
40 minutos	<b>15 minutos</b>

\*Esta tabla compara algunos ejemplos de los tiempos de cocción de recetas hechas entre el horno tradicional y un horno con función microondas\*\*.



## Cocine de una **forma rápida**, sabrosa y sana



### Distribución de ondas 3d

Cocción uniforme de los alimentos gracias a la emisión de las microondas de modo tridimensional, permitiendo penetrar en el alimento de forma más eficiente.

## Sus recetas más sanas ahora también **en el microondas**



### Descongela homogéneamente 7 veces más rápido

Jet Defrost permite descongelar los alimentos de una manera homogénea gracias al sistema de distribución de ondas 3D. Además es 7 veces más rápido que un microondas convencional.



### Steam, perfecta cocción al vapor

Cocine en el microondas sus platos favoritos de la manera más sana.

Equipados con un accesorio especial (vaporera), los microondas de Whirlpool programarán el ciclo de cocción al vapor más adecuado según el tipo de alimento, garantizando una cocción perfecta.



### Los resultados de un horno tradicional un 30% más rápido

Gracias a la combinación del grill, las microondas y el aire forzado conseguirá los mismos resultados que en un horno tradicional un 30% más rápido. Ideal para los que quieren una cocina tradicional, sabrosa y rápida.



# Dieta saludable en un tiempo record



## Blondie con nueces pecanas

1. Introducir el chocolate y la mantequilla (100 g) en un cuenco apto para microondas y derretir en el microondas durante 2 minutos a 350W. Retirar y remover hasta conseguir una mezcla homogénea.
2. En un bol grande, batir los huevos con el azúcar y agregar el chocolate y la mantequilla. Después añadir la harina a través de un tamiz o un colador de malla fina y, por último, las nueces pecanas enteras. Mezclar bien.
3. Verter la mezcla en el plato crisp hondo de 20 cm. y nivelar la superficie con una espátula.
4. Introducir la preparación en el microondas y cocer durante 6 minutos con la función crisp. Retirar del microondas, dejar entibiar y cortar en pedazos.
5. Servir en platos individuales con una bola de helado.

### Ingredientes

- 120 g de harina
- 2 huevos
- 100 g de mantequilla + 1 cucharadita
- 100 g de azúcar moreno
- 175 g de chocolate blanco
- 150 g de nueces pecanas
- una pizca de sal
- 6-8 bolas de helado de vainilla

## Alcachofas crujientes con mayonesa de limón y parmesano

1. Mezclar la mayonesa con la mostaza y el zumo del limón. Cortar el tallo a las alcachofas, quitarles las hojas exteriores más duras y retirar el heno del centro. Verter agua en la vaporera, colocar las alcachofas en la rejilla y espolvorear el perejil y la sal. Cocinar unos con la función Sense Dual Steam durante 12 minutos. Escurrir y cortar por la mitad.
2. Enharinar las alcachofas, pasarlas por huevo batido. Colocarlas en el plato crisp de 29 cm. ligeramente engrasado y cocinar durante 4 minutos, con la función crisp. Servir con la mayonesa y las lascas de Parmesano.

### Ingredientes

- 4 alcachofas
- 100 g de harina de trigo
- 100 g de harina de maíz refinada
- 40 g de lascas de Parmesano
- 1 cucharada de aceite de oliva

### Para la mayonesa:

- 1 huevo
- 150 ml de aceite de oliva
- 1 cucharada de queso Parmesano rallado
- 1 cucharadita de piel de limón rallada
- 1 cucharada de zumo de limón
- 1 cucharadita de mostaza
- sal



Nuestra  
**presencia digital:**  
un mundo de  
recetas

### Perfil de instagram

El perfil en Instagram de **Cocina con Whirlpool** le ofrece distintas imágenes y videos de nuestras recetas y productos.



### Canal de youtube

En el canal de youtube de **Whirlpool España** encontrará los vídeos de recetas además de vídeos de producto.



### Página en facebook

Nuestra página en Facebook de **Whirlpool España** en donde semanalmente podrá visualizar contenido diverso sobre nuestras gamas.



### W111 MW161

W Collection



#### Características

- Microondas
- Conectividad
- Tecnología 6th Sense
- Menú favoritos
- Pantalla TFT 4,5 pulgadas a color
- Acabado cristal negro
- Luz interior
- Sistema de limpieza SmartClean
- Soft closing

#### Funciones

- Funciones especiales
  - Crisp - Pre-calentamiento rápido
  - CrispFry - Grill y Turbo Grill
  - Jet Defrost - Mantener caliente
  - Jet Start - Fermentar masas
  - Steam - ECO aire forzado
  - Bread Defrost

#### Equipamiento

- Plato Crisp
- Bandeja para hornear
- Vaporera

#### Información técnica

- 7 niveles de potencia
- Potencia grill 1600 W
- Capacidad 40 L con plato giratorio 40 cm
- Instalación recomendada en horizontal y vertical.

1.195€

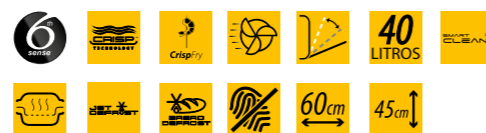
#### Medidas

**Aparato**  
Dimensiones (AxAxF): 455 mm x 595 mm x 560 mm



### W7 MW461

W Collection



#### Características

- Microondas
- Tecnología 6th Sense
- Programación automática
- Menú favoritos
- Display LCD blanco
- Display Táctil
- Puerta abatible
- Acabado Inox Antihuellas
- Luz interior
- Soft Closing
- Sistema de limpieza SmartClean

#### Funciones

- Funciones especiales
  - Crisp - Pre-calentamiento rápido
  - CrispFry - Grill y Turbo Grill
  - Jet Defrost - Mantener caliente
  - Jet Start - Fermentar masas
  - Steam - ECO aire forzado
  - Bread Defrost

#### Equipamiento

- Plato Crisp
- Bandeja para hornear
- Vaporera

#### Información Técnica

- 7 niveles de potencia
- Potencia Grill 1600 W
- Capacidad 40 L con plato giratorio 40 cm
- Instalación recomendada en horizontal y vertical.

879€

#### Medidas

**Aparato**  
Dimensiones (AxAxF): 455 mm x 595 mm x 560 mm



### W7 MD440 NB

W Collection



#### Características

- Microondas
- Tecnología 6th Sense
- Programación automática
- Menú favoritos
- Acabado cristal negro
- Display digital blanco
- Display Táctil
- Puerta abatible
- Sistema de limpieza SmartClean

#### Funciones

- Crisp
- Jet Defrost
- Steam

#### Equipamiento

- Plato Crisp
- Vaporera

#### Información Técnica

- 8 niveles de potencia
- Potencia 1000 W
- Potencia grill 800 W
- Capacidad 31 L con plato giratorio 32,5 cm
- Instalación recomendada: en vertical

735€

#### Medidas

**Aparato**  
Dimensiones (AxAxF): 385 mm x 595 mm x 468 mm



### W7 MN840

W Collection



#### Características

- Microondas
- Mando Push
- Acabado inox antihuellas
- Grill de cuarzo
- Display digital blanco
- Puerta apertura lateral Izquierda

#### Funciones

- Crisp
- Jet Defrost
- Jet Start

#### Equipamiento

- Plato Crisp

#### Información técnica

- 4 niveles de potencia
- Potencia microondas 750 W
- Potencia grill 700 W
- Capacidad 22 L con plato giratorio 25 cm
- Instalación recomendada: en vertical

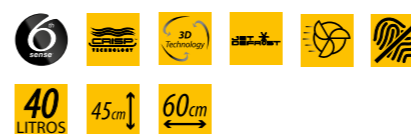
599€

#### Medidas

**Aparato**  
Dimensiones (AxAxF): 385 mm x 595 mm x 320 mm



**AMW 9605/IX**  
Línea Absolute



**Características**

- Microondas con función 6th Sense
- Programación automática
- Mando central 6th Sense (selector giratorio)
- Aire Forzado
- Display blanco
- Inox antihuellas
- Puerta abatible

**Funciones**

- Crisp
- Jet Defrost
- Grill
- Jet Start

**Equipamiento**

- Plato Crisp
- Bandeja para hornear

**Información Técnica**

- 8 niveles de potencia
- Potencia 900 W
- Potencia grill 1600 W
- Capacidad 40 L con plato giratorio 36 cm
- Instalación recomendada: en horizontal y vertical
- Combina en horizontal con AKZ9 9480 IX y AKZ9 6220 IX
- Combina en vertical con los modelos Absolute Inox

749€

**Medidas**

**Aparato**  
Dimensiones (AxAxF): 455 mm x 595 mm x 560 mm



**AMW 9605/NB**  
Línea Absolute



**Características**

- Microondas con función 6th Sense
- Programación automática
- Mando central 6th Sense (selector giratorio)
- Aire Forzado
- Display blanco
- Cristal Negro
- Puerta abatible

**Funciones**

- Crisp
- Jet Defrost
- Grill
- Jet Start

**Equipamiento**

- Plato Crisp
- Bandeja para hornear

**Información técnica**

- 8 niveles de potencia
- Potencia 900 W
- Potencia grill 1600 W
- Capacidad 40 L con plato giratorio 36 cm
- Instalación recomendada: en horizontal y vertical
- Combina en horizontal con AKZ9 9480 NB
- Combina en vertical con modelo Absolute Negro

749€

**Medidas**

**Aparato**  
Dimensiones (AxAxF): 455 mm x 595 mm x 560 mm



**AMW 506 IX**

Línea Absolute

**Características**

- Microondas con función 6th Sense
- Programación automática
- **Mando central 6th Sense (selector giratorio)**
- Display blanco
- Acabado Inox antihuellas
- Puerta abatible

**Funciones**

- **Crisp**
- Jet Defrost
- Grill
- Jet Start

**Equipamiento**

- Plato Crisp

**Información Técnica**

- 8 niveles de potencia
- Potencia 900 W
- Potencia grill 1600 W
- Capacidad 40 L con plato giratorio 36 cm

\*Modelo de microondas disponible solo para hacer el conjunto con el horno compacto AMW 825/IX.

679€

**Medidas****Aparato**

Dimensiones (AxAxF): 455 mm x 595 mm x 560 mm

**AMW 730/IX**

Línea Absolute

**Características**

- Microondas con función 6th Sense
- Acabado inox antihuellas
- Display digital blanco
- **Mando central 6th Sense (selector giratorio)**
- Puerta abatible
- Programación automática

**Funciones**

- **Crisp**
- Jet Defrost
- Grill
- Jet Start

**Equipamiento**

- Plato Crisp

**Información Técnica**

- 8 niveles de potencia
- Potencia 1000 W
- Potencia grill 800 W
- Capacidad 31 L con plato giratorio 32 cm
- Instalación recomendada: en vertical

629€

**Medidas****Aparato**

Dimensiones (AxAxF): 385 mm x 595 mm x 468 mm

**AMW 730/NB**

Línea Absolute

**Características**

- Microondas con función 6th Sense
- Acabado cristal negro
- Display digital blanco
- **Mando central 6th Sense (selector giratorio)**
- Puerta abatible
- Programación automática

**Funciones**

- **Crisp**
- Jet Defrost
- Grill
- Jet Start

**Equipamiento**

- Plato Crisp

**Información técnica**

- 8 niveles de potencia
- Potencia 1000 W
- Potencia grill 800 W
- Capacidad 31 L con plato giratorio 32 cm
- Instalación recomendada: en vertical

629€

**Medidas****Aparato**

Dimensiones (AxAxF): 385 mm x 595 mm x 468 mm

**AMW 730/WH**

Línea Absolute

**Características**

- Microondas con función 6th Sense
- Acabado cristal blanco
- Display digital blanco
- **Mando central 6th Sense (selector giratorio)**
- Puerta abatible
- Programación automática

**Funciones**

- **Crisp**
- Jet Defrost
- Grill
- Jet Start

**Equipamiento**

- Plato Crisp

**Información Técnica**

- 8 niveles de potencia
- Potencia 1000 W
- Potencia grill 800 W
- Capacidad 31 L con plato giratorio 32 cm
- Instalación recomendada: en vertical

629€

**Medidas****Aparato**

Dimensiones (AxAxF): 385 mm x 595 mm x 468 mm

**AMW 439/IX**

Línea Absolute

**Características**

- Microondas encastre
- **Panel de mando Push**
- Acabado inox antihuellas
- Grill de cuarzo
- Display digital blanco
- **Puerta apertura lateral izquierda**

**Funciones**

- **Crisp**
- Jet Defrost
- Jet Start

**Equipamiento**

- Plato Crisp

**Información técnica**

- 4 niveles de potencia
- Potencia 750 W
- Potencia grill 700 W
- Capacidad 22 L con plato giratorio 25 cm
- Instalación recomendada: en vertical
- Posibilidad instalación en mueble alto

499€

**Medidas**

**Aparato**  
Dimensiones (AxAxF): 382 mm x 595 mm x 320 mm

**AMW 439/NB**

Línea Absolute

**Características**

- Microondas encastre
- **Panel de mando Push**
- Acabado puerta cristal negro
- Grill de cuarzo
- Display digital blanco
- **Puerta apertura lateral izquierda**

**Funciones**

- **Crisp**
- Jet Defrost
- Jet Start

**Equipamiento**

- Plato Crisp

**Información técnica**

- 4 niveles de potencia
- Potencia 750 W
- Potencia grill 700 W
- Capacidad 22 L con plato giratorio 25 cm
- Instalación recomendada: en vertical
- Posibilidad instalación en mueble alto

499€

**Medidas**

**Aparato**  
Dimensiones (AxAxF): 382 mm x 595 mm x 320 mm

**MBNA920X**

Microondas New Actual

**Características**

- Microondas encastre
- **Panel de mando Push**
- Acabado puerta cristal negro
- Grill de cuarzo
- Display digital blanco
- **Puerta apertura lateral izquierda**

**Funciones**

- Jet Defrost
- Jet Start

**Equipamiento**

- Rejilla Grill

**Información Técnica**

- 4 niveles de potencia
- Potencia 750 W
- Potencia grill 700 W
- Capacidad 22 L con plato giratorio 25 cm
- Instalación recomendada: en vertical
- Posibilidad instalación en mueble alto

449€

**Medidas**

**Aparato**  
Dimensiones (AxAxF): 382 mm x 595 mm x 320 mm

**MBNA920B**

Microondas New Actual

**Características**

- Microondas encastre
- **Panel de mando Push**
- Acabado puerta cristal negro
- Grill de cuarzo
- Display digital blanco
- **Puerta apertura lateral izquierda**

**Funciones**

- Jet Defrost
- Jet Start

**Equipamiento**

- Rejilla Grill

**Información Técnica**

- 4 niveles de potencia
- Potencia 750 W
- Potencia grill 700 W
- Capacidad 22 L con plato giratorio 25 cm
- Instalación recomendada: en vertical
- Posibilidad instalación en mueble alto

449€

**Medidas**

**Aparato**  
Dimensiones (AxAxF): 382 mm x 595 mm x 320 mm



**WMF200G**  
Microondas



**Características**

- Microondas
- Acabado cristal negro y perfil superior INOX
- Tipo de control electrónico
- Display LED blanco
- Puerta apertura lateral izquierda

**Funciones**

- Funciones automáticas: **derretir, mantener caliente, yogurt, fermentar masas.**
- Jet Defrost
- Jet Start
- Grill

**Equipamiento**

- Rejilla Grill

**Información Técnica**

- Capacidad 20 L
- Potencia microondas 800 W
- Potencia Grill cuarzo 1000 W
- Diámetro plato 245 mm
- Niveles de potencia 6
- Sistema de distribución de las ondas 2D

329€

**Medidas**

**Aparato**  
Dimensiones (AxAxF): 390 x 594 x 349 mm



**WMF200G NB**  
Microondas



**Características**

- Microondas
- Acabado cristal negro
- Tipo de control electrónico
- Display LED blanco
- Puerta apertura lateral izquierda

**Funciones**

- Funciones automáticas: **derretir, mantener caliente, yogurt, fermentar masas.**
- Jet Defrost
- Jet Start
- Grill

**Equipamiento**

- Rejilla Grill

**Información Técnica**

- Capacidad 20 L
- Potencia microondas 800 W
- Potencia Grill cuarzo 1000 W
- Diámetro plato 245 mm
- Niveles de potencia 6
- Sistema de distribución de las ondas 2D

329€

**Medidas**

**Aparato**  
Dimensiones (AxAxF): 390 x 594 x 349 mm



## Platos Crisp



### Plato crisp mediano 28 cm diámetro, alto 2,5cm

El plato crisp es compatible con los microondas Whirlpool usando la función Crisp. Diámetro: 28cm - Alto: 2.5cm.

**Cód. 12 NC**  
480131000084

**Cód. Comercial**  
AVM290

**Cód EAN**  
8015250040258



### Plato crisp alto para bizcochos / tortilla de patatas

Hornee sus bizcochos favoritos con el plato Crisp. Usted puede usar el microondas Whirlpool usando la función Crisp. La función Crisp, asegura resultados crujientes y optimiza el funcionamiento de cocción. Gracias a estas prestaciones, es ideal para bizcochos y preparación de Soufflés. Diámetro: 28cm - Alto: 4.5cm

**Cód. 12 NC**  
480131000082

**Cód. Comercial**  
AVM280

**Cód EAN**  
8015250040234



### Plato crisp alto xxl para bizcochos / tortilla de patatas

Hornee sus bizcochos favoritos con el plato Crisp. Usted puede usar el microondas Whirlpool usando la función Crisp. La función Crisp, asegura resultados crujientes y optimiza el funcionamiento de cocción. Gracias a estas prestaciones, es ideal para bizcochos y preparación de Soufflés. Diámetro: 28cm - Alto: 5.5cm

**Cód. 12 NC**  
48400000964

**Cód. Comercial**  
AVM285

**Cód EAN**  
8015250323139



### Plato crisp alto para bizcochos / tortilla de patatas

Hornee sus bizcochos favoritos con el plato Crisp. Usted puede usar el microondas Whirlpool usando la función Crisp. La función Crisp, asegura resultados crujientes y optimiza el funcionamiento de cocción. Gracias a estas prestaciones, es ideal para bizcochos y preparación de Soufflés. Diámetro: 19cm - Alto: 5.5cm

**Cód. 12 NC**  
480131000081

**Cód. Comercial**  
AVM190

**Cód EAN**  
8015250040227



### Plato crisp mediano 25 cm diámetro, alto 2,5cm

El plato crisp es compatible con los microondas Whirlpool usando la función Crisp. Diámetro: 25cm - Alto: 2,5cm

**Cód. 12 NC**  
480131000083

**Cód. Comercial**  
AVM250

**Cód EAN**  
8015250040241

# El verdadero sabor del café

## Todo el placer de un gran aroma de café hecho con la experiencia y el prestigioso diseño de la *W Collection*.

La cafetera se adapta perfectamente, convirtiéndose en un elemento imprescindible en todas las cocinas. Sus dimensiones compactas lo hacen ideal para combinar con un cajón calentaplatos de la misma colección.

Preparar su café o su capuchino favorito es extremadamente intuitivo gracias a la pantalla táctil TFT a todo color. Los usuarios pueden personalizar y memorizar sus configuraciones favoritas entre café corto, mediano o largo, aroma fuerte o extra suave, o temperatura caliente o media. El secreto de una espuma de leche perfectamente personalizada, espresso o infusión es el corazón tecnológico de la cafetera *W Collection*.

La cafetera está equipada con doble termobloque, un sistema de dos calderas, una dedicada a la preparación del café, y otra, para el agua caliente y preparación de leche.



### Pantalla TFT

Pantalla táctil intuitiva y a todo color donde los usuarios pueden configurar todas sus preferencias de café. Guarda la configuración favorita entre café corto, mediano o largo, aroma fuerte o extra suave, y temperatura caliente o medio.

### Doble termobloque

Este sistema se compone de dos calderas:

- uno solo para preparar café
- uno para vapor y agua caliente

### Haga su elección en la pantalla tft

La cafetera de Whirlpool satisface cualquier demanda.

Lograr el café perfecto nunca ha sido tan simple. El modo directo ofrece muchas recetas preestablecidas, mientras que el modo personalizado ofrece la opción de ajustar el nivel de aroma y cantidad de café. Elija un café fuerte, extra fuerte, grande, pequeño, con o sin leche para crear su favorito. El modo personal permite a los usuarios elaborar y crear una bebida que se adapte a sus gustos personales, memorizando la receta para uso futuro.



#### Recetas

- |                  |                  |                 |
|------------------|------------------|-----------------|
| • Espresso       | • Cappuccino     | • Leche fría    |
| • Café largo     | • Cappuccino Mix | • Agua caliente |
| • Americano      | • Café macchiato | • Vapor         |
| • Café con leche | • Leche          |                 |

# Envasador al vacío, alimentos sabrosos e saludables de forma simple y cómoda

## 6<sup>th</sup> SENSE Ultra vacío

El envasador al vacío W Collection tiene tecnología 6th Sense Ultravacío: el sensor mide el nivel de vacío dentro de la cámara. Se adapta perfectamente a todos los tipos de comida: líquida, sólida, cocinada o cruda. El sensor detecta el nivel de vacío, controlando todo el proceso de vacío y ajustando la potencia de la bomba, consiguiendo un **99,9% de vacío en solo 90 segundos**.



**La cocción al vacío** aporta a los alimentos una consistencia y un sabor imposibles de obtener a través de la cocina tradicional. Es un sistema que extrae el aire de las bolsas en las que se almacenan los alimentos se almacenan y sellan. Todos los jugos y propiedades nutricionales de los alimentos permanecen por más tiempo y se conservan durante la cocción en un horno a vapor o al baño maría.

### Perfecta integración con el Horno de Vapor

Es posible cocinar o recalentar los alimentos preparados al **vacío en ciclos específicos para cocción al vacío, utilizando el Horno de Vapor W Collection.**

#### Horno de Vapor, cocción envasada al vacío - Cocinar

- Carne entera
- Carne picada
- Aves
- Pescado
- Moluscos
- Marisco
- Legumbres
- Fruta
- Salsas dulces (Ex. postres)
- Salsas saladas (Ex. Salsas)

#### Horno de Vapor, cocción envasada al vacío - Recalentar

- Congelados
- Refrigerados



### Funciones especiales al vacío, para una cocción lenta y deliciosa

El envasador al vacío W Collection conserva y realza el sabor, textura y color de la comida, usando tres ciclos especiales que permiten resultados de Chef en casa.

#### Marinado

Las hierbas y especias tienen una acción directa y concentrada sobre los alimentos, intensificando el sabor, con menos condimento. Una secuencia de etapas de vacío extrae los líquidos de los alimentos y libera aire, para que los aromas y las especias se absorban más intensa y rápidamente.

#### Infusionar

Infusiones aromáticas y extra delicadas, en menor tiempo y con mayor control sobre el sabor final. Llene la bolsa de vacío con los líquidos y aromas deseados. El ciclo de infusión comenzará una secuencia de extracciones de vacío dentro de la cámara, realizando los sabores de los líquidos.

#### Maduración

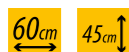
Una secuencia precisa de fases de presión y vacío hace que la carne sea extraordinariamente tierna y sabrosa. En este proceso, los tejidos que unen la carne se van destruyendo gradualmente. Para obtener los mejores resultados de maduración, la carne al vacío debe permanecer a una temperatura entre 0°C y 2°C durante 10 días.

### Características y funciones:

- **Sistema de Sellado de Doble Fase:** el sistema de alta tecnología controla y adapta el calor y el sellado de según el tipo de comida. El sistema permite dos modos de sellado, para alimentos sólidos o líquidos para una perfecta conservación.
- **Tres niveles de sellado:** solo sellado, vacío mínimo y vacío intermedio.
- **Espacio versátil:** compacto por fuera y espacioso por dentro (para envases de hasta 250x350x80 mm)
- **Multitarea:** ideal para bolsas de vacío, equipado con una válvula específica y un tubo para envases de **plástico o vidrio**.
- Comandos de control táctiles e intuitivos.
- **Sistema de estabilización** del envasador.
- Panel frontal ajustable.
- **Tapa de vidrio:** sólida, duradera y fácil de limpiar.
- **Apertura Push-Push:** pulse para abrir.

**W11 CM145**

Cafetera

**Características**

- **Cafetera**
- Posibilidad Modo directo, con recetas estándares.
- Acabado cristal negro
- Posibilidad 2 tazas a la vez
- **Pantalla TFT con Touch Control**
- Mandos total Touch Control
- Función Espresso perfecto
- Función Capuccino perfecto
- **Función tazas calientes**
- Control totalmente electrónico
- Programador digital (con inicio y paro)
- Selección individual de la cantidad de café
- Termostato independiente (espresso/vapor)
- Bandeja recoge-gotas ergonómico
- Hervidor de fácil acceso
- Filtro de agua
- Luz integrada

**Equipamiento**

- Depósito de agua de 2 litros
- Molinillo metálico
- Estante interno para tazas

**Información técnica**

- Potencia: 1350 W
- Sistema Thermo Block de calentamiento y bombeo a alta presión
- (15 bares)

2.205€

**Medidas**

**Aparato**  
Dimensiones (AxAxF): 450 x 560 x 470 mm

**W11 SVD140**

Envasador al vacío

**Características**

- **Envasador al vacío**
- Altura 14 cm
- Acabado cristal negro
- Frontal ajustable
- Apertura push
- **Control Táctil retroiluminado LED**
- Volumen cámara de vacío: 6,9 Ltrs.

**Funciones**

- **Sensor 6th Sense Ultra vacío:** un sensor que mide el nivel de vacío creado en la cámara y reduce considerablemente la oxidación de los alimentos, lo que permite una conservación extraordinaria de los alimentos.
- **Máx. nivel de vacío 99,9 %**
- Sensor de vacío 10 mbar
- Sistema sellado doble fase: Un sistema de sellado tecnológico que garantiza el sellado térmico correcto y el almacenamiento perfecto de alimentos o cocción al vacío.
- Dispositivo estabilizador en cajón abierto.
- Electroválvula de seguridad que retiene el flujo de aceite hacia atrás.
- Ideal para conservar en bolsas de vacío o en recipientes de plástico o cristal

**Equipamiento**

- Incluye 100 bolsas:
- Horno vapor/baño maría: 20x30cm 25 uds. / 25x35cm 25 uds.
- Horno vapor/baño maría: 20x30cm 25 uds. / 25x35cm 25 uds.
- Adaptador y manguera para recipientes de vacío

**Información técnica**

- 240 W

2.249€

**Medidas**

**Aparato**  
Dimensiones (AxAxF): 135x550x553 mm

**W1114**

Calientaplatos

**Características**

- **Cajón calientaplatos extraíble**
- Apertura Push - Push
- Capacidad máxima 20 L
- **Regulación temperatura de 30° a 85° C**
- Interior de acero inoxidable
- Acabado cristal negro

535€

**Medidas**

**Aparato**  
Dimensiones (AxAxF): 135 x 595 x 548 mm

**WD 142 IX**

Calientaplatos

**Características**

- **Cajón calientaplatos extraíble**
- Apertura Push - Push
- Capacidad máxima 20 L
- **Regulación temperatura de 30° a 85° C**
- Interior de acero inoxidable
- Acabado Inox

499€

**Medidas**

**Aparato**  
Dimensiones (AxAxF): 135 x 595 x 548 mm



## 03 Placas

Las nuevas placas de inducción de Whirlpool ofrecen resultados perfectamente cocinados en todo momento. La tecnología intuitiva, pantallas interactivas y la combinación de cocción 6TH Sense asegura una experiencia en la cocción asistida, mientras que las superficies totalmente flexibles y las funciones inteligentes inspiran a los consumidores a que cocinen más libres y fácilmente.





# Saborea una nueva experiencia de **cocina asistida**

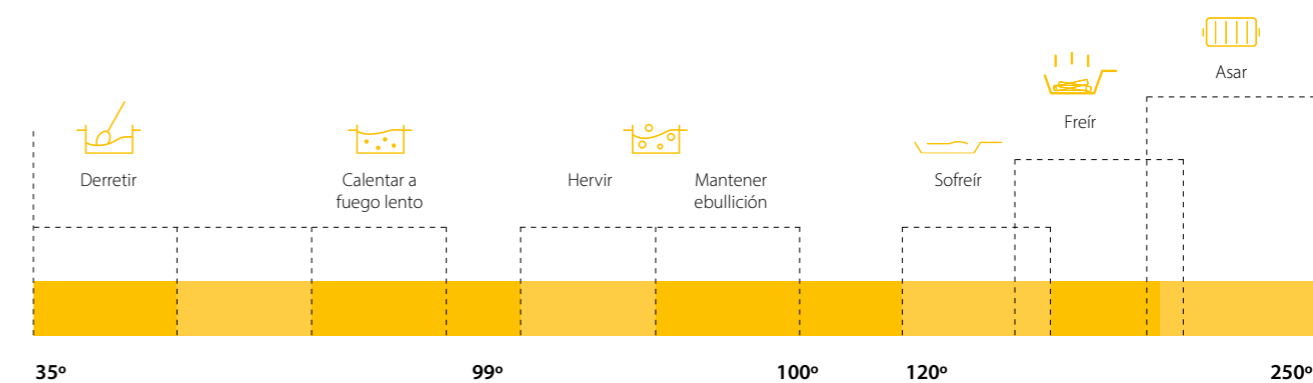
## Adapta el nivel de potencia

Las placas de inducción 6th Sense de Whirlpool detectan, gracias a sus sensores, la temperatura de los recipientes y regulan la potencia para conseguir el punto de ebullición de la manera más rápida sin riesgo de que el agua se derrame o se evapore totalmente.

## Técnica y temperatura a medida de cada plato\*

La tecnología 6th Sense de Whirlpool brinda a los usuarios con toda la asistencia en la cocina que necesitan en cada paso. Gracias a sus sensores, Whirlpool ofrece una amplia gama de combinaciones de cocina con la mejor manera de cocinar todo tipo de platos.

Los sensores de la placa comprueban continuamente la temperatura y ajustan automáticamente el nivel de potencia según el plato. Establece el nivel de potencia ideal para derretir, hervir a fuego lento, freír, asar a la parrilla o cocinar suavemente, ayudando a los usuarios a lograr excelentes resultados de cocción. Esta tecnología avanzada garantiza un rendimiento superior con un mínimo esfuerzo y siempre de la manera más intuitiva. Además, con SmartSense, los usuarios tienen hasta 100 combinaciones de cocina al alcance de la mano, ofreciendo una gran cantidad de opciones para lograr los resultados culinarios que siempre han soñado.



## Control de temperatura intuitivo

Debido al intercambio continuo de información entre la comida en la olla y el sensor, dicho sensor es capaz de detectar la temperatura del recipiente y en consecuencia ajustar y aplicar el nivel ideal de potencia para lograr excelentes resultados.

# Nuevas placas de inducción Smartcook:

## **Una revolución** en cada función

Las funciones de cocción automáticas y las combinaciones de cocción asistida están cambiando la forma en que los usuarios experimentan día a día la preparación de alimentos. La unión entre tecnología avanzada y años de experiencia culinaria nos ayudan a desarrollar herramientas que facilitan y mejoran el día a día en la cocina, una forma nueva y más inteligente para que los usuarios mejoren el nivel de su cocina.

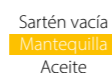
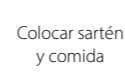


### Smart sense-coocción asistida · 63 combinaciones de cocción disponibles

La nueva cocina asistida con 6th Sense guía al usuario paso a paso hacia las recetas más gourmet. Los sensores inteligentes fijan la temperatura adecuada y el tiempo ideal de forma automática para cada receta, desde la más delicada hasta la más complicada, para obtener resultados perfectos cada vez. Los usuarios optan por una amplia gama de opciones para cocinar deliciosas recetas sin esfuerzo, porque cada comida tiene diferentes métodos de cocción.



Carne

Asar  
Freír  
HervirSartén vacía  
Mantequilla  
AceiteColocar sartén  
y comida

¡Disfrute!



### Smart sense · 6 funciones preestablecidas + 2 funciones automáticas

Los sensores inteligentes 6th Sense detectan la temperatura de la olla, ajustándola según el programa seleccionado y lo mantiene uniforme hasta que el plato se cocina perfectamente. Se puede seleccionar y utilizar diferentes temperaturas de forma automática al mismo tiempo. Esto permite a los usuarios cocinar múltiples platos y disfrutar de una nueva forma de hacerlo.



Hervir



Cocción Lenta



Derretir



Moka



Grill



Freír



ChefControl

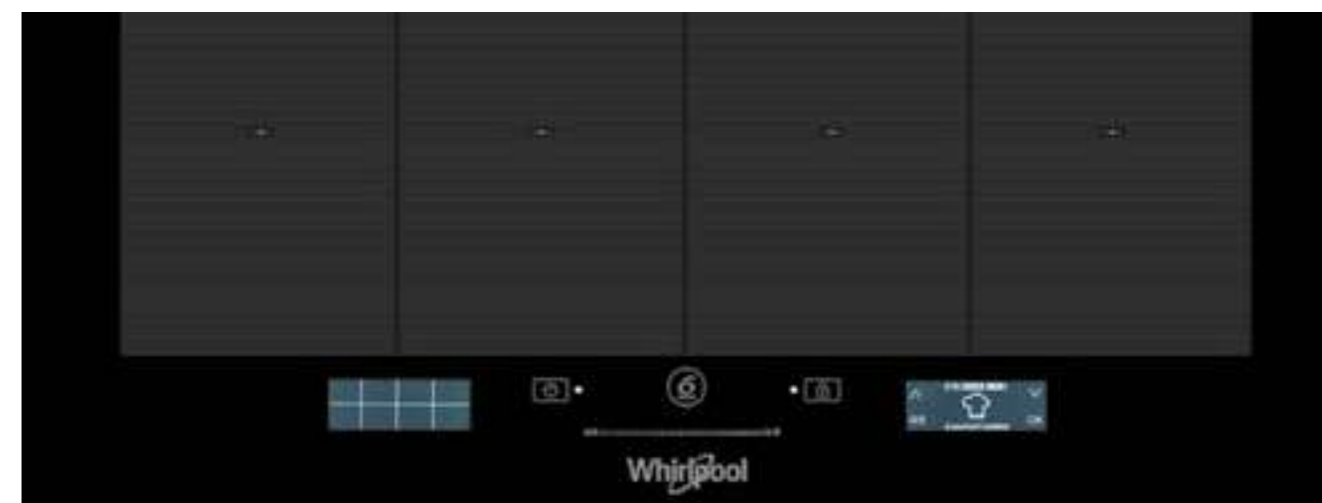


FlexiFull



### Controles táctiles

La intuitiva y precisa visualización de la encimera ayuda a los usuarios a lograr fácilmente excelentes resultados de cocción con sólo unos pocos toques. Su diseño elegante, combinado con su facilidad de uso hace de él una herramienta esencial en la cocina.



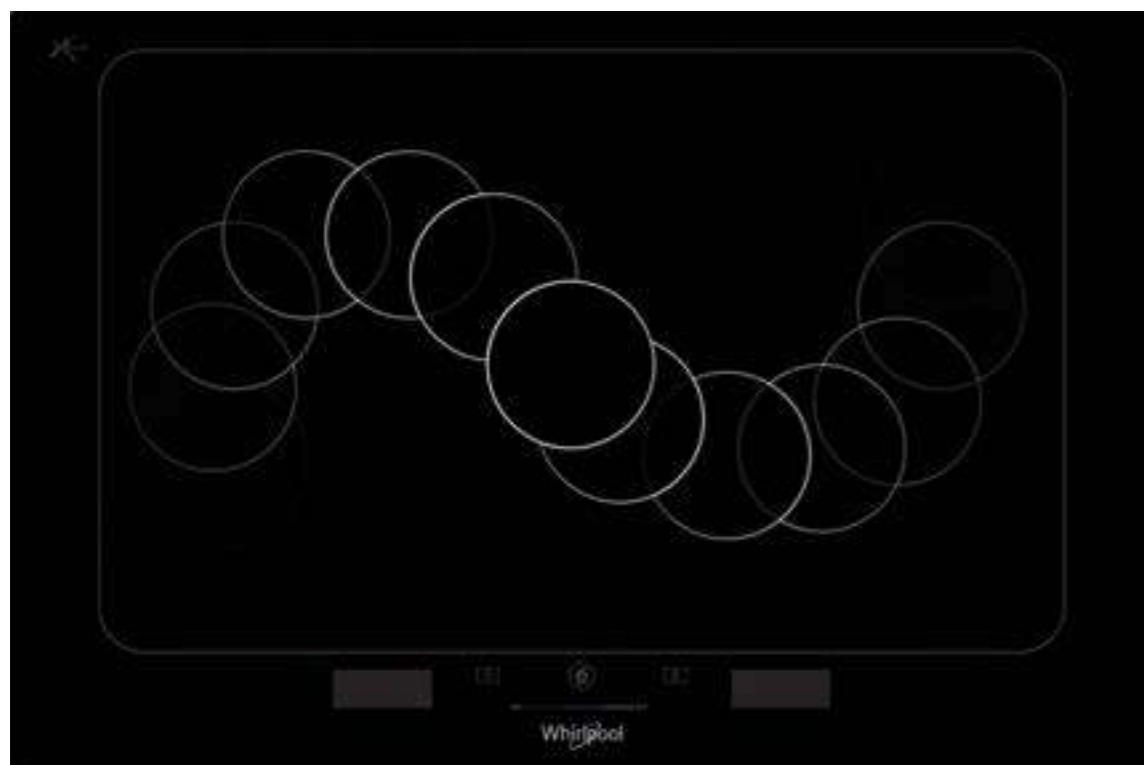
### Pantalla asistida y fácil de usar

Con la pantalla táctil el usuario recibe información detallada de cada paso para realizar sus recetas con precisión total. Tiene un regulador independiente para interactuar fácilmente con cada zona de cocción, que dispone de 18 posiciones + Booster para que el calor pueda ser establecido con precisión y así obtener resultados de cocción inalterados. La pantalla es muy fácil de leer y usar y se convierte en el aliado perfecto de la placa para obtener excelentes resultados en la cocina.

Su diseño minimalista está recubierto con iXelium para garantizar una belleza duradera.

# Placas de inducción inteligentes para **cocinar con un nivel superior**

En la placa de inducción, los usuarios pueden activar y utilizar el modo **ChefControl** para cocinar como un profesional. Una vez seleccionada esta función la superficie se activa con 3 niveles de calor (alto, medio y bajo) predeterminados. Los usuarios pueden mover libremente las cacerolas y ollas por las diferentes zonas y se activará la potencia solo con deslizarlas.



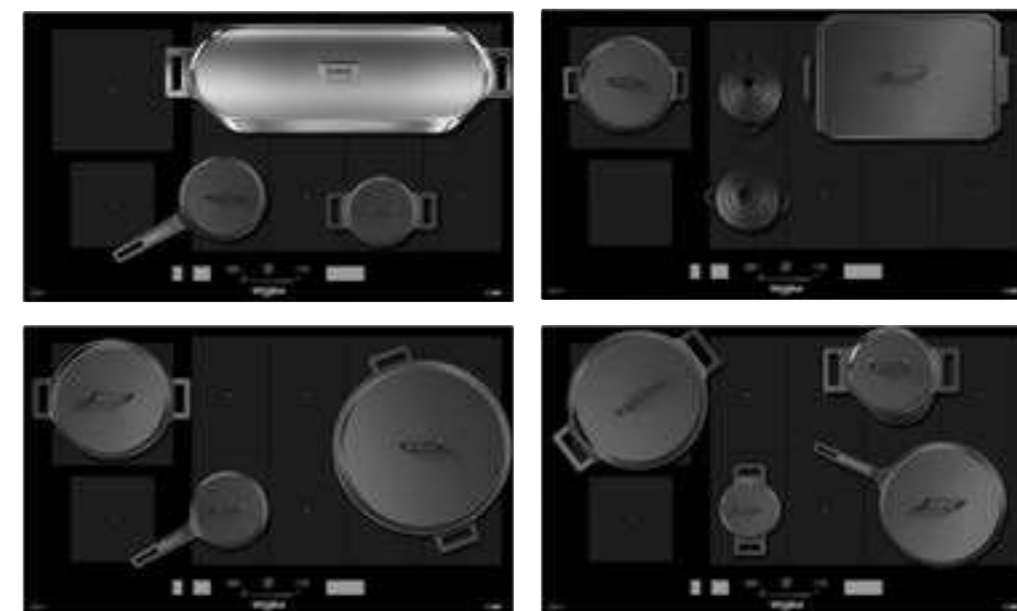
## FlexiFull

Ollas y sartenes de diferentes formas se pueden mover libremente sobre la superficie completamente flexible. Gracias a FlexiFull se pueden crear nuevas zonas de cocción, con hasta 8 diferentes temperaturas que se pueden utilizar simultáneamente. La temperatura se distribuye uniformemente, con grandes ahorros de energía. La revolución de la cocina ha comenzado.



## Libertad de cocción infinita

La nueva placa de Inducción de la W Collection cuenta con diez zonas de cocción gestionadas por diez bobinas que permite controlar cada zona de manera independiente dando libertad para personalizar la cocción según el estilo de cada uno. Además podrá mover las cacerolas de cualquier manera gracias a su superficie flexible.



# iXelium, belleza duradera



## Belleza duradera

La extrema durabilidad del tratamiento iXelium™ aplicado al cristal, permite que su placa luzca prolongadamente en el tiempo.

Gracias a la innovación que es iXelium™, la superficie de su placa permanecerá brillante durante más tiempo.

La facilidad de limpieza es otro de los secretos de iXelium™: sólo necesitará una esponja para dejar su placa brillante como si fuera nueva.



### Cristal iXelium

- Mayor resistencia al rayado
- Fácil de limpiar: basta con una esponja

### Cristal tradicional

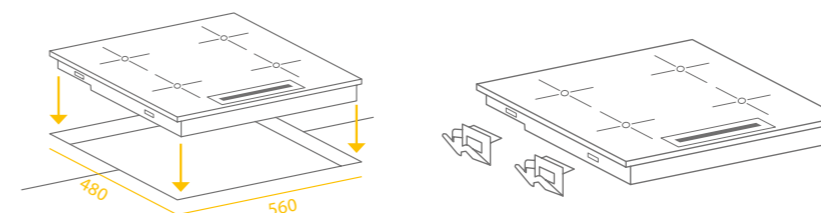
- Pierde brillo con el paso del tiempo
- Requiere **fuertes detergentes** para su limpieza
- Estos detergentes pueden **rayar su superficie**

## Diseñado para más facilidad y flexibilidad

El secreto para una fácil instalación de las nuevas placas de inducción SmartCook es su diseño refinado y flexibilidad suprema. Diseñado para adaptarse a cualquier cocina moderna, las placas de Whirlpool son el complemento perfecto para una encimera de vanguardia. Además, no requieren espacio frontal\*1 para la ventilación, por lo que se pueden instalar sin esfuerzo incluso en encimeras finas y así son más prácticas de usar y fácil de limpiar.

### Fácil instalación

Instalación más fácil gracias a las 4 fijaciones laterales. Permitirán colocarla con un solo click.



### Flexibilidad extrema

Flexibilidad suprema en términos de encimeras más finas, lo que permite obtener un diseño minimalista. Instalación posible en encimeras con 1 cm de grosor.

\*Siempre que se respeten las indicaciones de ventilación trasera.

### Nuevo sistema de ventilación

Cocina diseñada para tener una excelente continuidad estética. No es necesario un espacio de ventilación frontal: no hay restricciones en la estética gracias al sistema de ventilación.



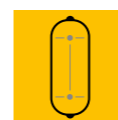
## Combinar zonas para una máxima flexibilidad

Mover libremente las ollas y sartenes, utilizar las zonas de calentamiento por separado o unir las entre sí: la nueva placa de inducción Whirlpool ofrece a la cocina la libertad que se merece. La superficie flexible ofrece a todos la posibilidad de gestionar las zonas de calor de forma intuitiva y configurar el espacio de cocción ideal para que quepan ollas de cualquier tamaño, incluso las de grandes dimensiones.



### FLEXISIDE

*FlexiSide* maximiza el espacio flexible, distribuyendo de manera uniforme el calor gracias a 4 inductores. Las zonas de cocción se pueden utilizar por separado o conectadas verticalmente, de modo que se pueden colocar ollas de cualquier tamaño y moverlas a cualquier punto de la superficie.



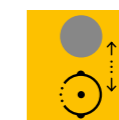
### CONNEXIONZONE

Las ollas y sartenes grandes tienen su espacio ideal con ConnexionZone. Se pueden utilizar dos zonas de cocción por separado o se pueden unir fácilmente para cocinar con ollas grandes.



### CHEF CONTROL

*ChefControl*, solo disponible en los modelos FlexiSide, divide la placa en 3 zonas diferentes y las activa automáticamente en función de la posición de la olla o sartén, que se puede mover de una zona a otra sin interactuar con la interfaz de usuario. De este modo puedes seguir cocinando tus platos a diferentes temperaturas: todo un ciclo de cocción, de alta a baja temperatura, con solo deslizar la olla o sartén sobre la superficie.



### FLEXICOOK

*FlexiCook* permite un uso flexible de la zona creada combinando dos zonas de cocción: la zona Flexi permanece activa tanto si se utiliza la mitad de la zona como si se cubre por completo.



# Cocina intuitiva con más tiempo para ti

La nueva placa de inducción Whirlpool está diseñada para aprovechar al máximo el tiempo y adaptarse perfectamente a la vida de los usuarios. Gracias a la tecnología 6<sup>TH</sup> SENSE, no hay características complicadas de entender o manejar, solo aquellas que son intuitivas y útiles para lograr resultados de cocción perfectos sin esfuerzo. Así tienes más tiempo para disfrutar de lo que realmente importa: tus amigos, tus intereses, tu vida. A esto se refiere Whirlpool con *“una cocina que se adapta a tu vida”*.



## Funciones 6<sup>th</sup> Sense

Con la tecnología 6<sup>TH</sup> SENSE, lograr resultados perfectos es pura intuición. Establecer el nivel de calor correcto ya no es un problema, gracias a 4 funciones especiales preestablecidas, hasta cuatro por cada zona de cocción. Solo tienes que seleccionar el programa y la placa ajusta automáticamente el mejor nivel de calor para el método de cocción deseado. Es tan inmediato como suena.



### Mantener caliente

Mantiene la comida caliente con solo un toque.



### Derretir

Derrite los ingredientes con un clic.



### Cocción a fuego lento

Cocción lenta sin quemarse.



### Hervir

Para hervir agua y mantener la ebullición.



# Nueva inducción con **CleanProtect**

La placa más de limpiar\*  
solo con un poco de agua

La **nueva inducción** con **CleanProtect** está diseñada para convertir cada momento en la cocina en un momento agradable, gracias al exclusivo revestimiento **CleanProtect** permite **limpiar la placa después de cada uso de con solo un poco de agua**, eliminando incluso las manchas más difíciles sin necesidad de detergentes químicos, a la vez que protege la superficie de los halos y del efecto blanqueador.



## CleanProtect

Sin preocupaciones para el usuario, sin preocupaciones para la placa, sin preocupaciones para el planeta. Limpiar la placa utilizando solo agua es una forma de proteger también el medio ambiente, ya que es posible ahorrar hasta 6 botellas de desengrasante gracias al recubrimiento CleanProtect\*\*.

\*En comparación con las placas de cocción estándar sin recubrimiento de Whirlpool.

\*\* Ahorro calculado en un período de 1 año, considerando 11,4 ml de desengrasante genérico (equivalente a 6 pulverizaciones utilizadas 8 veces por semana); capacidad botella 750 ml.



## CleanProtect

Whirlpool presenta **CleanProtect**: un tratamiento de nanorrecubrimiento que cubre la superficie de la placa, protegiéndola y simplificando más que nunca el proceso de limpieza. Basta un poco de agua para eliminar las manchas, incluso las más difíciles, sin preocupaciones ni para el usuario ni para la placa, que vuelve a estar reluciente sin necesidad de herramientas agresivas ni detergentes.

## Cómo limpiar la placa CleanProtect

1. Simplemente pulveriza agua sobre la mancha.
2. Deja que la mancha se empape.
3. Limpia la mancha con una esponja no abrasiva.

Solo **tres pasos para eliminar el estrés de la limpieza.**

# W Collection

## placa de inducción con campana integrada

### Diseño integrado y funcional

Un diseño único que combina funcionalidad y la alta precisión con una extraordinaria eficacia. Descubre la nueva Placa de Inducción con extractor integrado Whirlpool: una placa elegante con extractor integrado, para preparar recetas perfectas al mismo tiempo que elimina los olores y vapores de la cocción.

Cuatro zonas de cocción independientes, nueve niveles de potencia, un booster y una elegante campana integrada: la nueva placa de inducción tiene todas las características para satisfacer todas las necesidades de cualquier cocina. Fue diseñada con un intuitivo panel de control que ofrece un control deslizante para ajustar la placa sin esfuerzo, mientras que la campana, perfectamente nivelada con la superficie de la placa, permite que las ollas y sartenes se muevan libremente de una zona de cocción a otra, proporcionando la máxima flexibilidad.



### Campana integrada

Situada en el centro de la placa y perfectamente integrada en ella, la campana muestra la máxima elegancia gracias a su rejilla de aluminio revestido de teflón, que puede quitarse sin esfuerzo, para una limpieza perfecta de la superficie de la placa y los filtros del extractor. Pero la elegancia por sí sola no es suficiente: la campana ha sido diseñada para garantizar una extraordinaria eficiencia y mejor rendimiento. Con 3 niveles de potencia y 2 opciones de booster, garantiza una succión perfecta en todas las etapas del proceso de cocción.

### Instalación

La nueva placa de inducción con campana de Whirlpool se puede integrar fácilmente en encimeras de cocina con un espesor mínimo de 6cm y se puede instalar con dos opciones de ventilación: aspiración o recirculación.







### WVH 92 K/1

W Collection



#### Características inducción

- **Placa de Inducción con campana integrada** (ancho 83 cm)
- Características de la placa de inducción:
- **4 zonas de cocción:**
- 2 zonas de cocción 16 cm (1,2-1,4 Kw)
- 2 zonas de cocción 20cm (2,3- 3 Kw)
- **Mandos Touch Control Slider**
- 9 niveles de potencia + Booster
- Potencia total: 7,5 kW
- **Función automática: Mantener caliente**
- Limitador de potencia
- Sistema de desconexión automática
- Temporizador programable
- Indicador de calor residual
- Sin bisel

#### Características de la campana

- **Clase de eficiencia energética: A**
- Opción instalación aspiración o recirculación\*
- **3 Velocidades + 2 Boosters**
- 1 filtro antigrasa de aluminio
- Características modo aspiración:
- Velocidad mín./máx./booster: 200/400/630 m3/h
- Características modo recirculación:
- Velocidad mín./máx./booster: /175/420 m3/h
- Nivel de ruido máximo 61 dB(A)

\*Es necesario adquirir KIT para instalación en modo recirculación.

Código: FK VH S - C 859991633860

2.599€

#### Medidas

Aparato  
830 x 510 mm (ancho x fondo)



### SMP 9010 C/NE/IXL

W Collection



#### Características

- **Placa de inducción SmartCook**
- **6 zonas de cocción independientes**
- **2 Pantallas táctiles asistidas**
- Touch Control Slider
- **Tecnología 6th Sense**
- **FlexiFull**
- **ChefControl**
- Función **Booster**: calentamiento ultra-rápido en todas las zonas de cocción
- 18 niveles de potencia+ booster
- **Acabado Cristal iXelium, más resistente a las ralladuras**
- Temporizador programable
- Indicador de calor residual
- Avisador acústico de fin de cocción
- Sistema de desconexión automática
- Posibilidad de instalación enrasada

#### Funciones especiales

- **Cocción asistida**
- **SMART SENSE:**
- Derretir
- Hervir
- Chef Control
- Cocción lenta
- Grill
- **FlexiFull**
- Freír
- Moka

#### Zonas de Cocción

- 8 zonas de cocción iguales
- Cada zona: 13/20 cm 1,25 / 1,8 kW
- 2 zonas de cocción:
- Trasera izquierda: 21 cm 1,5 Kw
- Delantera izquierda: 14,5 cm 2,3 Kw
- Potencia total: 11 kW
- Sin bisel
- Conexión Trifásica



2.539€

#### Medidas

Aparato  
840 x 510 mm (ancho x fondo)



### SMP 778 C/NE/IXL

Inducción



#### Características

- **Placa de inducción SmartCook**
- **8 zonas de cocción independientes**
- **2 Pantallas táctiles asistidas**
- Touch Control Slider
- **Tecnología 6th Sense**
- **FlexiFull**
- **ChefControl**
- **Función Booster**: calentamiento ultra-rápido en todas las zonas de cocción
- 18 niveles de potencia+ booster
- Acabado **Cristal iXelium**, más resistente a las ralladuras
- Temporizador programable
- Indicador de calor residual
- Avisador acústico de fin de cocción
- Sistema de desconexión automática
- Posibilidad de instalación enrasada

#### Funciones especiales

- **Cocción asistida**
- **SMART SENSE:**
- Derretir
- Hervir
- Chef Control
- Cocción lenta
- Grill
- **FlexiFull**
- Freír
- Moka

#### Zonas de Cocción

- 8 zonas de cocción iguales
- Cada zona: 13/20 cm 1,25 / 1,8 kW
- Potencia total: 7,4 kW
- Sin Bisel



1.699€

#### Medidas

Aparato  
770 x 510 mm (ancho x fondo)



### SMP 658 C/BT/IXL

Inducción



#### Características

- **Placa de inducción SmartCook**
- **8 zonas de cocción independientes**
- **2 Pantallas táctiles asistidas**
- Touch Control Slider
- **Tecnología 6th Sense**
- **FlexiFull**
- **ChefControl**
- **Función Booster**: calentamiento ultra-rápido en todas las zonas de cocción
- 18 niveles de potencia+ booster
- Acabado **Cristal iXelium**, más resistente a las ralladuras
- Temporizador programable
- Indicador de calor residual
- Avisador acústico de fin de cocción
- Sistema de desconexión automática

#### Funciones especiales

- **Cocción asistida**
- **SMART SENSE:**
- Derretir
- Hervir
- Chef Control
- Cocción lenta
- Grill
- **FlexiFull**
- Freír
- Moka

#### Zonas de Cocción

- 8 zonas de cocción iguales
- Cada zona: 13/20 cm 1,25 / 1,8 kW
- Potencia total: 7,4 kW
- Biselado frontal y trasero



1.449€

#### Medidas

Aparato  
650 x 510 mm (ancho x fondo)



NOVEDAD

**WF S1577 CPNE**

Inducción

**Características**

- Placa de inducción 4 zonas + Flexi Side
- Touch Control Slider independiente
- Tecnología 6th Sense
- Flexi Side
- Chef Control
- **Función Booster:** calentamiento ultra-rápido en todas las zonas de cocción
- 18 niveles de potencia+ booster
- **Acabado CleanProtect**, más resistente a las ralladuras
- Temporizador programable
- Indicador de calor residual
- Avisador acústico de fin de cocción
- Sistema de desconexión automática

**Funciones especiales**

- **Funciones 6th Sense:**
  - Hervir
  - Mantener caliente
  - Derretir
  - Chef Control
  - Cocción lenta.

**Zonas de Cocción\***

- 4 zonas de cocción:
  - Delantera izquierda: 19/20 cm – 1,75 / 2,2 kW
  - Trasera izquierda: 19/20 cm – 1,75 / 2,2 kW
  - Centro: 14,5cm – 1,2/1,5 kW
  - Derecha: 21cm – 2,1/ 3 kW
- Potencia total: 7,2 Kw
- Sin bisel



969€

**Medidas**

Aparato  
770 x 510 mm (ancho x fondo)



NOVEDAD

**WF S9865 CPBF**

Inducción

**Características**

- Placa de inducción 3 zonas + Flexi Side
- Touch Control Slider independiente
- Tecnología 6th Sense
- Flexi Side
- Chef Control
- **Función Booster:** calentamiento ultra-rápido en todas las zonas de cocción
- 18 niveles de potencia+ booster
- **Acabado CleanProtect**, más resistente a las ralladuras
- Temporizador programable
- Indicador de calor residual
- Avisador acústico de fin de cocción
- Sistema de desconexión automática

**Funciones especiales**

- **Funciones 6th Sense:**
  - Hervir
  - Mantener caliente
  - Derretir
  - Cocción lenta
  - Chef Control

**Zonas de Cocción\***

- 3 zonas de cocción:
  - Delantera izquierda: 19/20 cm – 1,75 / 2,2 kW
  - Trasera izquierda: 19/20 cm – 1,75 / 2,2 kW
  - Derecha: 28cm – 2,1/ 3 kW
- Potencia total: 7,2 Kw
- Bisel frontal



725€

**Medidas**

Aparato  
650 x 510 mm (ancho x fondo)

**WB S4560 BF**

Inducción

**Características**

- Placa de inducción 3 zonas + Connexion Zone
- Touch Control slider independiente
- Tecnología 6th Sense
- **Función Booster:** calentamiento ultra-rápido en todas las zonas de cocción
- 18 niveles de potencia+ booster
- Temporizador programable
- Indicador de calor residual
- Avisador acústico de fin de cocción
- Sistema de desconexión automática

**Funciones especiales**

- **Funciones 6th Sense:**
  - Hervir
  - Mantener caliente
  - Derretir
  - Cocción lenta

**Zonas de Cocción\***

- 3 zonas de cocción:
  - Delantera izquierda: 18 cm – 1,8 / 2,1 kW
  - Trasera izquierda: 18 cm – 1,8 / 2,1 kW
  - Derecha: 30 cm – 2,1/ 3,6 kW
- Potencia total: 7,2 Kw
- Bisel frontal



759€

**Medidas**

Aparato  
600 x 510 mm (ancho x fondo)

**WS B7860 BF**

Inducción

**Características**

- Placa de inducción 3 zonas
- Touch Control independiente
- Tecnología 6th Sense
- **Función Booster:** calentamiento ultra-rápido en todas las zonas de cocción
- 18 niveles de potencia+ booster
- Temporizador programable
- Indicador de calor residual
- Avisador acústico de fin de cocción
- Sistema de desconexión automática

**Funciones especiales**

- **Funciones 6th Sense:**
  - Hervir
  - Mantener caliente
  - Derretir

**Zonas de Cocción\***

- 3 zonas de cocción:
  - Delantera izquierda: 14,5 cm – 1,2 / 1,5 kW
  - Trasera izquierda: 21 cm – 2,1 / 3 kW
  - Derecha: 28 cm – 2,1/ 3,6 kW
- Potencia total: 7,2 Kw
- Bisel frontal



649€

**Medidas**

Aparato  
600 x 510 mm (ancho x fondo)

**WS Q0530 NE**

Domino

**Características**

- Placa de inducción 2 zonas
- Touch Control
- Tecnología 6th Sense
- **Función Booster:** calentamiento ultra-rápido en todas las zonas de cocción
- 9 niveles de potencia+ booster
- Temporizador programable
- Indicador de calor residual
- Avisador acústico de fin de cocción
- Sistema de desconexión automática

**Funciones especiales**

- **Funciones 6th Sense:**
  - Hervir
  - Derretir

**Zonas de Cocción\***

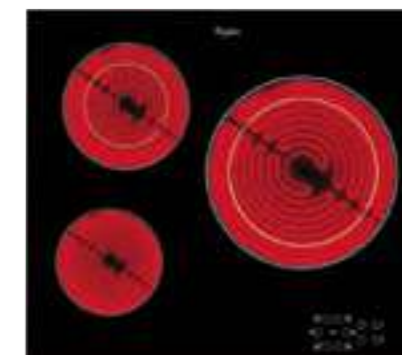
- 2 zonas de cocción:
  - Delantera: 14,5 cm – 1,2 / 1,5 kW
  - Trasera: 21 cm – 2,1 / 3 kW
  - Derecha
- Potencia total: 3,6 Kw
- Sin bisel



519€

**Medidas**

Aparato  
300 x 510 mm (ancho x fondo)

**AKT 3000/NE**

Vitrocerámica

**Características**

- Placa vitrocerámica Touch Control
- **9 niveles de cocción en cada zona**
- Función Temporizador para cada zona de cocción
- Función Bloqueo para niños.
- Indicador calor residual para cada zona.
- Desconexión automática de la placa.

**Zonas de Cocción**

- 3 zonas de cocción:
  - Delantera izquierda: 14,5 cm – 1,2 Kw
  - Trasera izquierda: 12/18 cm – 1,8/0,75 Kw
  - Centro Derecho: 21/28 cm – 2,7/1,7 Kw
- Potencia total: 5,7 Kw
- Sin bisel



355€

**Medidas**

Aparato  
580 mm x 510 mm (ancho x fondo)

\*Coloque la olla bien centrada en la zona de cocción en uso. Se recomienda no usar ollas que excedan el perímetro de la zona de cocción en uso.



# 03 Placas de Gas

La gama de placas de gas está diseñada teniendo en cuenta hasta el último detalle. Están disponibles en dos variantes: acero y cristal, para satisfacer los diferentes gustos de los usuarios y el deseo de tener una cocina elegante y moderna.

Su estilo minimalista se integra perfectamente con los demás elementos de la cocina para lograr un diseño armonioso.



# iXelium, Placas resistentes, con brillo eterno

## Nuevas encimeras iXelium

diseño superlativo y tecnología de vanguardia

Las placas de acero inoxidable de Whirlpool están equipadas con el exclusivo revestimiento iXelium, creado con nanotecnología avanzada, quince veces más resistente a los arañazos y seis veces más resistente a la corrosión, en comparación con una placa convencional. El exclusivo revestimiento iXelium hace que la limpieza de las placas sea más rápida y sencilla, sin amarillar con el tiempo o incluso cuando se expone a altas temperaturas. El tratamiento iXelium garantiza así el brillo y la belleza de la placa a lo largo de los años.



## Un quemador, dos coronas, máxima flexibilidad

### Cocinar con máxima flexibilidad

Gracias a la regulación de doble llama, el quemador de 5kW garantiza una llama lo suficientemente fuerte para cocinar a altas temperaturas (por ejemplo, Wok). La gran eficacia y la flexibilidad le permite reducir significativamente el tiempo de ebullición en comparación con un quemador normal.



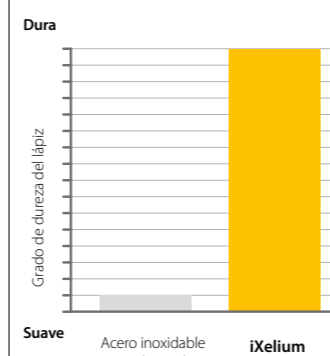
### Parrillas de hierro fundido, con diseño especial del ancho de la placa

Tanto en los modelos de acero inoxidable como de cristal, las parrillas de hierro fundido maximizan la superficie de la placa con un diseño vanguardista que permite mover sartenes sin esfuerzo de un quemador a otro, sin tener que levantarlas. Poseen una alta durabilidad que permite resistir y evitar daños causados por óxido o arañazos. El hierro fundido es un material resistente a altas temperaturas, con alta durabilidad y consigue una transferencia de calor perfecta.

### Test en laboratorio

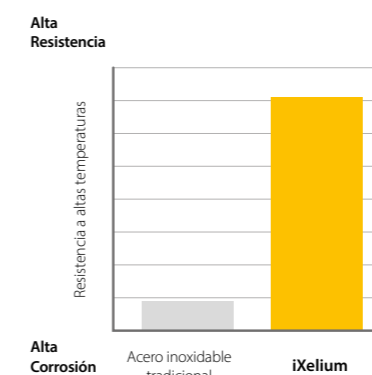
#### Resistencia a los arañazos

Cuando las muestras se rayan con grados de dureza del lápiz (de 5B a 9H), la resistencia al rayado del iXelium es 15 veces mayor que una placa de acero inoxidable tradicional.



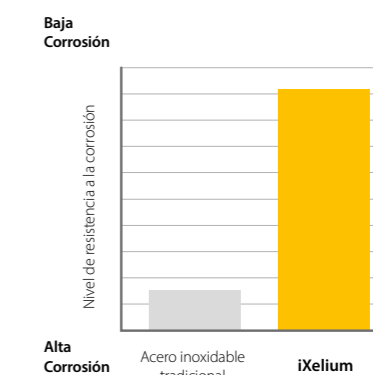
#### Resistencia a altas temperaturas (amarillamiento)

Incluso después de la exposición a 315°C durante una hora. Las placas iXelium de Whirlpool son seis veces más resistentes al amarillamiento que una placa de acero tradicional.



#### Resistencia a la corrosión

En un laboratorio de pruebas con un ambiente húmedo y una muy alta concentración de sal, la resistencia a la corrosión es seis veces mayor que la de una placa de acero inoxidable tradicional.



# Niveles de llama, preparaciones infinitas



## MultiNivel

La gama premium de placas de gas W Collection ahora se enriquece con tecnología innovadora, que garantiza la máxima precisión y flexibilidad: la exclusiva llama MultiNivel, que garantiza una cocción perfecta, de la forma más intuitiva.

Las nuevas encimeras con llama MultiNivel están diseñadas para mejorar el control de la llama, permitiéndole establecer el nivel de potencia ideal, simplemente seleccionando entre 9 posibilidades ajustadas para diferentes métodos de cocción. Gracias a su diseño único y la calidad premium de la superficie de cristal, las nuevas placas de gas son mucho más que electrodomésticos: son piezas de diseño distintivos y elegantes que realzan la belleza de cualquier cocina.



### 9 maneras de obtener resultados perfectos

Cuando se trata de cocinar, la precisión y el rendimiento son cruciales. Pero llegar a ellos con las placas de gas tradicionales puede ser difícil.

Gracias a las nuevas placas de gas con 9 puntos de precisión, el innovador

El sistema permite elegir intuitivamente la llama ideal para diferentes métodos de cocción, como hervir, freír o asar a la parrilla, simplemente elige una de los 9 niveles de llama preestablecidos.

**GMAL 9522/IXL**

Placa de gas

**Características**

- Autoencendido integrado
- Válvulas de seguridad
- **Parrillas hierro fundido**
- **5 quemadores de gas**
- **1 zona Doble corona Ultra rápida 3,7 Kw**
- 1 zona rápida de 3 Kw
- 2 zonas semi-rápidas 1,6 Kw
- 1 zona auxiliar de 1,0 Kw
- Placa para Gas natural. Incluye inyectores para Gas butano.
- **Acabado iXelium**

599€

**Medidas**

Aparato  
860 mm x 510 mm (ancho x fondo)

**GMAL 7522/IXL**

Placa de gas

**Características**

- Autoencendido integrado
- Válvulas de seguridad
- **Parrillas hierro fundido**
- **5 quemadores de gas**
- **1 zona Doble corona Ultra rápida 3,7 Kw**
- 1 zona rápida de 3 Kw
- 2 zonas semi-rápidas 1,6 Kw
- 1 zona auxiliar de 1,0 Kw
- Placa para Gas natural. Incluye inyectores para Gas butano.
- **Acabado iXelium**

545€

**Medidas**

Aparato  
730 mm x 510 mm (ancho x fondo)

**GOWL 928/NB**

Placa de gas

**Características**

- Autoencendido integrado
- **Mandos con 9 niveles de llama**
- Válvulas de seguridad
- **Parrillas hierro fundido**
- **5 quemadores de gas**
- **1 zona Doble corona Ultra rápida 4 Kw**
- 1 zona rápida de 3 Kw
- 2 zonas semi-rápidas 1,6 Kw
- 1 zona auxiliar de 1,0 Kw
- Placa para Gas natural. Incluye inyectores para Gas butano.
- **Cristal gas negro**

629€

**Medidas**

Aparato  
860 mm x 510 mm (ancho x fondo)

**GOWL 728/NB**

Placa de gas

**Características**

- Autoencendido integrado
- **Mandos con 9 niveles de llama**
- Válvulas de seguridad
- **Parrillas hierro fundido**
- **5 quemadores de gas**
- **1 zona Doble corona Ultra rápida 4 Kw**
- 1 zona rápida de 3 Kw
- 2 zonas semi-rápidas 1,6 Kw
- 1 zona auxiliar de 1,0 Kw
- Placa para Gas natural. Incluye inyectores para Gas butano.
- **Cristal gas negro**

489€

**Medidas**

Aparato  
730 mm x 510 mm (ancho x fondo)

# 04 Campanas

La gama de campanas Whirlpool mantiene el aire limpio, purificándolo silenciosamente con un nivel óptimo de rendimiento. Diseñadas con materiales de primera calidad y estilo minimalista, las campanas son un elegante toque final para el diseño de cualquier cocina.



# Tecnología inteligente con el máximo ahorro

Con la tecnología exclusiva 6th Sense de Whirlpool y los sensores inteligentes, las campanas mantienen eficientemente el aire de la cocina limpio en cualquier ocasión, no solo durante la cocción. Las campanas de cocina detectan y se adaptan intuitivamente a cualquier olor, humo o vapor, se ajusta automáticamente para optimizar el máximo rendimiento y mantener el olor fresco y limpio de la cocina. Las funciones de iluminación inteligentes se ajustan al estado de ánimo del usuario, a la hora del día o incluso lo que esté cocinando en el fogón, lo que facilita el control del progreso y crea una atmósfera adecuada en la cocina. La aplicación 6th SenseLive hace posible que la campana se comuniquen con la placa y el horno para garantizar una mayor facilidad de uso y una mejor calidad del aire.

## El poder de una experiencia sensorial

Las funciones intuitivas impulsadas por la tecnología 6th Sense trabajan juntas para garantizar la simplicidad de uso con un rendimiento avanzado.

CookSense reconoce el modo de cocción en la placa y la cantidad de vapor generado y adapta el nivel de potencia más adecuado a la situación, mientras que AirSense mantiene la cocina fresca todo el día y proporciona la mejor calidad de aire ajustando el flujo de aire correcto para cualquier ocasión. La tecnología LightSense es capaz de iluminar espacios para adaptarse a todos los estados de ánimo posibles o actividad, incluso por la noche: desde ajustes más brillantes hasta luces más suaves para crear una atmósfera más cálida. Finalmente, la aplicación 6th SenseLive aprende del usuario para simplificar el uso, lo que permite controlar la atmósfera incluso cuando el usuario no está en casa y proporciona un ambiente de la cocina personalizado.



### Funciones principales 6th Sense:



#### 6<sup>th</sup> SenseLiveApp

La aplicación 6thSenseLive le da al usuario un control completo sobre la campana, incluso cuando está fuera de casa



#### AirSense

AirSense es la manera perfecta de mantener su tu cocina fresca y pura, sin esfuerzo. La campana sigue funcionando incluso después del proceso de cocción.



#### CookSense

Garantiza que la campana funcione con la suficiencia potencia como para mantener el aire fresco y limpio, haciendo que la cocina más tranquilo y agradable para cocinar o socializar.



## 6<sup>TH</sup> SenseLive, sincronización y conectividad

La aplicación 6th SenseLive sincroniza el horno, la placa de cocción y otros dispositivos conectados con la campana extractora para que puedan funcionar juntos. Se activa automáticamente tan pronto como se enciende la placa, la campana ajusta su configuración para adaptarse a lo que se esté cocinando: los sensores de la encimera detectan la presencia de ollas y las zonas de calor y se comunican con la campana.

La aplicación 6thSenseLive le da al usuario un control completo sobre la campana, incluso cuando está fuera de casa, lo que acelera los tiempos de cocción y mantiene el aire fresco y limpio.

### Conexión intuitiva y automática con la placa y el horno

Siempre que encienda la placa o se active la función de limpieza pirolítica del horno, la campana se encenderá automáticamente y ajustará el nivel de extracción. Gracias a la aplicación 6th SenseLive, el usuario puede verificar el progreso y hacer los cambios necesarios, como establecer una diferente función en la campana, ajustar la iluminación o cambiar la configuración de la campana.

### Dispositivos conectados

El usuario puede seleccionar una lista de notificaciones que quiera recibir de otros dispositivos conectados a la misma red (por ejemplo, cuando el ciclo del lavavajillas finaliza). La campana notificará algo parpadenando la luz principal.



### Las campanas Whirlpool tienen una aplicación con este fin

Conectado a la placa de cocción a través de la aplicación 6thSenseLive, la campana es fácil de controlar por el usuario, incluso cuando no está en la cocina. La aplicación controla y atenúa las luces, al encenderlas y apagarlas, establece el color de la luz y ajusta automáticamente la intensidad de la luz cuando está cocinando. Con el 6thSenseLive puede convertir fácilmente su campana en una herramienta práctica para refrescar el aire de la cocina.

## Iluminación **inteligente** emocional y funcional



Una iluminación correcta es esencial y la tecnología LightSense de Whirlpool, con sus soluciones inteligentes, puede iluminar espacios con diferentes opciones para todas las actividades, incluso por la noche. La encimera se puede iluminar para una mayor facilidad de uso, y LightSense puede atenuar las luces para crear un ambiente más suave y cálido o actuar como una luz de seguridad acogedora.

### 1 Iluminación personalizada

El DimmerLight tiene la configuración correcta para cualquier ocasión, cambiando la luz al brillo máximo.

### 2 Iluminando las noches

La función NightLight automáticamente crea un ambiente especial. Controlable desde la interfaz del usuario, la luz nocturna es una excelente luz de cortesía con una led secundaria adicional para infundir luz sutil en la cocina.

### 3 Configurando el tono

Ajuste el brillo y el tono para una cocina perfectamente iluminada. Seleccione la iluminación correcta a través del nuevo LightTone. La temperatura de las luces LED también se pueden ajustar desde la luz amarilla suave (2700K) a una luz blanca brillante (6000K).

Los ajustes de luz también se pueden elegir a través de la interfaz del usuario, seleccionando la intensidad del color para que coincida con el diseño de la cocina.



### 4 Autolight

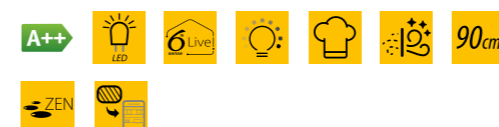
Las versiones conectadas están equipadas con AutoLight. Cuando se enciende, la iluminación está al 50%, cuando la zona de cocción está encendida, sube al 100% para ver fácilmente los alimentos mientras se cocina; y la iluminación se reduce automáticamente y vuelve a un 50% cuando la encimera se apaga.

Cuando la interfaz del usuario está apagada, la iluminación se reduce al 25% dos minutos antes de que se apague por completo.



### WHVS 90F LT C K

Campana vertical



#### Características

- Campana vertical 90 cm
- Conectividad
- Tecnología 6th sense
- Aspiración perimetral
- 10 potencias de extracción
  - potencia máxima de extracción 801 m<sup>3</sup>/h
  - 658 PA
  - Sonoridad: MIN 40dB, MAX 55 dB
  - Clasificación energética A++
  - Funciones especiales:
    - Modo ZEN
    - Modo AutoLight
    - Función automática CookSense
    - Ciclo aireación diaria
    - Ciclo aireación intensiva
  - Potencia e iluminación con touch slider individual
  - indicador saturación de filtro
  - 1 filtro de aluminio multicapa lavable en lavavajillas
  - Iluminación Strip LED
  - Acabado cristal negro



Filtro de carbono disponible.  
Consultar.

1.139€

#### Medidas

Ver planos técnicos



### WHVP 62F LT SK

Campana vertical



#### Características

- Campana vertical 60cm
- Aspiración perimetral
- 4 potencias de extracción
  - Touch control
  - Capacidad de extracción máxima: 650 m<sup>3</sup>/h
  - 374 PA
  - Sonoridad mínima: 52 dBa
  - Clasificación energética A
  - Indicador saturación de filtro
  - Filtro multicapa lavable
  - Iluminación LED (2x3W)
  - Acabado cristal negro
  - Válvula antiretorno



Filtro de carbono disponible.  
Consultar.

585€

#### Medidas

Ver planos técnicos



### WHSS 90F LT C K

Campana decorativa



#### Características

- Campana decorativa 90cm
- Conectividad
- 6th Sense
- Aspiración perimetral
- 10 potencias de extracción
- Potencia máxima de extracción: 801 m<sup>3</sup>/h.
- 658 PA
- Sonoridad: MIN 43dB, MAX 57 dB, BOOST 71 dB
- Clasificación energética A++
- Funciones especiales:
  - Modo ZEN
  - Modo AutoLight
  - Función automática CookSense
  - Ciclos especial aireación diaria e intensiva.
  - Función AirSense
  - Dimmer Light
- Potencia e iluminación con Touch Control Slider individual
- Indicador saturación de filtro
- 1 Filtro de aluminio multicapa
- Iluminación Strip LED
- Acabado en Inox color negro iXelium



Filtro de carbono disponible.  
Consultar.

1.139€

#### Medidas

Ver planos técnicos



### WHBS 93 F LE X

Campana decorativa



#### Características

- Campana decorativa 90cm
- Mandos con botonera electrónica
- 4 potencias de extracción
- Potencia máxima de extracción: 713 m<sup>3</sup>/h.
- 414 PA
- Sonoridad: MIN 35dB, MAX 60 dB, BOOST 72 dB
- Clasificación energética B
- Indicador saturación de filtro
- 3 Filtros multicapa lavable
- Iluminación LED (2x5W)
- Acabado en inox



Filtro de carbono disponible.  
Consultar.

525€

#### Medidas

Ver planos técnicos



### WAG HID 83F LE X

Grupo filtrante



#### Características

- Grupo filtrante 72cm
- Touch Control
- Para mueble de 90cm
- Aspiración perimetral
- 3 potencias de extracción
- Potencia máxima de extracción: 581 m<sup>3</sup>/h.
- Sonoridad: min 47db/max 62db/ boost 67dB
- Filtro de aluminio multicapa lavables en lavavajillas.
- Iluminación Strip LED
- Acabado en Inox y Cristal Blanco
- Clasificación energética B



Filtro de carbono disponible.  
Consultar.

749€

#### Medidas

Ver planos técnicos





## 05 Frío

La frescura absoluta es más que un requisito, es nuestra misión. La excelente conservación de los alimentos pasa por unas prestaciones excelentes y un diseño excepcional. Los nuevos frigoríficos y congeladores utilizan lo mejor de la tecnología Whirlpool para almacenar los alimentos de forma inteligente e intuitiva y los conservan como ningún otro frigorífico. Cada detalle está diseñado para ofrecer a los consumidores la mejor experiencia de refrigeración posible desde cualquier punto de vista.

# 6<sup>TH</sup> Sense

## Descubre la nueva gama

# Total No Frost

## Para una mejor conservación

Hoy, más que nunca, pasamos la mayor parte del tiempo en casa, donde el silencio es clave para relajarnos y mantener la concentración. El nuevo **frigorífico de integración W Collection Total No Frost** responde a la perfección a nuestra necesidad de tranquilidad, siendo el frigorífico Total No Frost más silencioso. Para una vida total sin estrés tanto para nosotros como para nuestra comida favorita.



### Funciones principales 6th Sense:



#### Multi Fresh box

3 niveles de conservación diferentes para conservar diferentes tipos de alimentos a su temperatura ideal.



#### Total No Frost

El Frigorífico se enfría de forma homogénea a través de una circulación de aire constante.



#### Zen Technology

El motor inverter, con un nivel de ruido de solo 37 dB(A), garantiza un ambiente tranquilo y silencioso en la cocina.



#### Push to Open

Solo tendrás que pulsar la puerta para abrirla. Un mecanismo innovadora integrado para cocinas sin tiradores.



#### Balda Flexible

Permite la flexibilidad de almacenar artículos de diferentes tamaños entre estantes.

# El silencio se une al **rendimiento**

## Tecnología ZenInverter

El silencio en casa juega un papel importante en nuestro bienestar de 360°.

El nuevo frigorífico **W Collection Total No Frost** cuenta con la tecnología **ZenInverter** que maximiza la eficiencia y reduce el ruido. Este compresor inverter funciona a baja velocidad, con un nivel de ruido de solo 32dbA, lo que lo convierte en el **frigorífico de integración Total No Frost más silencioso del mercado\***.

La avanzada tecnología ZenInverter no solo reduce el ruido, sino también las fluctuaciones de temperatura, lo que ayuda a mantener las condiciones ideales para una perfecta conservación de los alimentos al tiempo que se reduce el consumo de energía, y también tiene 15 años de garantía en el compresor.



# Más **espacio y flexibilidad** para organizarlo todo

## Gestión del espacio

El nuevo frigorífico de integración **W Collection Total No Frost** tiene un 10% de espacio adicional\* para satisfacer y superar las necesidades de los consumidores y expectativas. De esta manera, incluso los alimentos más delicados se almacenan de forma segura y sin esfuerzo. Pero cuando se trata de alimentos delicados o artículos voluminosos, el espacio por sí solo puede no ser suficiente. Es por eso que todos los modelos del nuevo frigorífico incluyen SpaceManagement Suite: un conjunto de soluciones de diseño que aprovechan al máximo cada rincón, permitiendo el máximo flexibilidad y mínimo esfuerzo a la hora de almacenar alimentos.

- 1 Botellero 2 en 1**

Este estante tiene un estante para botellas integrado que permite alimentos y botellas para ser almacenado al mismo tiempo. Además, el portabotellas es extraíble. Permite colocarlo en cualquier estante.
- 2 Balcones flexibles**

Medio balcones móviles para aprovechar al máximo el espacio vertical. Fácil almacenamiento y acceso a artículos, incluidas botellas altas, fabricados posible simplemente moviendo los balcones a la altura preferida.
- 3 Balda Flexible**

Un estante completamente plegable que permite el almacenamiento de todos los artículos cuando se pliega por la mitad, y otros voluminosos cuando están completamente doblado.
- 4 3 cajones**

3 niveles de cajones para elegir dónde guardar la comida en su punto ideal de nivel de temperatura y humedad.
- 5 Bandeja fácil acceso en el congelador**

Una práctica bandeja deslizante en el congelador diseñada para organizar ingredientes más utilizados, que siempre estarán a mano.



## Un modelo para cada necesidad

Whirlpool ofrece frigoríficos de diferentes medidas para satisfacer todas las necesidades de los usuarios. ¡Escala el que mejor se adapte a su vida!



Estándar  
177 x 54



2M. Total No Frost  
194 x 54



SPACE 400  
194 x 70



# La tecnología más intuitiva para la conservación de alimentos



## Total NoFrost con columna Multiflow Inox

Olvídese del estrés de la descongelación manual. La tecnología Total No Frost evita que las gotas de agua se acumulen en el cavidad del frigorífico y la acumulación de hielo en el congelador. La columna MultiFlow distribuye uniformemente un flujo de aire frío, creando el espacio perfecto para que los alimentos se conserven en un ambiente ideal.



## Deli Box

Un espacio dedicado para almacenar los artículos más delicados por separado y preservar mejor su sabor y forma.



## Fresh box+

Hasta 15 días\* de frescura para frutas y verduras. Este cajón, gracias a su control integrado, permite ajustar el nivel de humedad ideal para almacenar frutas y verduras en sus condiciones óptimas más tiempo.



## Fast Freeze pad

Precongele sus ingredientes y preparaciones especiales en la almohadilla de aluminio ubicada en el congelador para evitar que las piezas se peguen y conservar su textura hasta en un 55% en comparación con el proceso de congelación estándar. Reduce el tiempo de congelación hasta en un 30%\*\* y mantén el valor nutricional de tus alimentos, gracias a la almohadilla de aluminio.



## Multi Fresh box

Un cajón personalizable para almacenar alimentos con diferentes necesidades específicas. Gracias a la perilla de control, la temperatura se puede ajustar específicamente para conservar la frescura del pescado y la carne (+/- 1 °C), frutas y verduras (+/- 3°C) o lácteos (+/- 2°C).



## Fresh pad

Fresh Pad es una bandeja extraíble que se puede colocar dentro de Fresh Box+. Gracias al Recubrimiento Microban Silver Shield®, es capaz de reducir el crecimiento de bacterias hasta en un 99,9%\*\*\*, creando un ambiente más saludable y más higiénico para mejorar la conservación de los alimentos frescos.

\*Basado en la pérdida de peso y calidad visual, considerando frutas y vegetales comunes. Procedimiento de test interno.

\*\*Test interno realizado con el procedimiento de congelación normal en una bolsa de plástico en el Fast Freeze Pad sin la superficie de aluminio vs en la superficie de aluminio sin bolsa de plástico en el Fast Freeze Pad.

\*\*\*Independientemente testado por ISML (Industrial Microbiological Services Ltd, UK) utilizando ISO 22196.



# Diseño elegante, rendimiento superior

El diseño del **frigorífico de integración W Collection Total No Frost** se ha renovado con atención a todos los detalles, lo que permite una integración perfecta en cualquier cocina mientras se rediseña completamente en su interior.

El rendimiento nunca ha sido más elegante.



## Durabilidad

El compresor ZenInverter es tan eficiente que viene con una garantía de 15 años.



## Eficiencia

La gama de frigoríficos de integración de W Collection es altamente eficiente energéticamente, llegando hasta la Clase C.

\*disponible solo en los modelos WHC20 T573 P y WHC18 T574 P.



## Instalación invisible

Diseño impecable con el mecanismo Push to open: el nuevo frigorífico W Collection encaja a la perfección con los espacios más exclusivos. Se puede instalar en cocinas sin tiradores para disfrutar de una experiencia de uso sin esfuerzo desde el principio\*.



## Sistema de iluminación premium

Las soluciones de iluminación avanzadas dan al frigorífico W Collection un aspecto aún más premium. El sistema de iluminación Led se combina desde la parte superior con la iluminación Led lateral del frigorífico.



## Space 400

# Más espacio de encastre, hasta **un 50% extra**

### INTERFAZ DE USUARIO TouchControl

El display Touch Control permite una interacción intuitiva con el usuario.

### ILUMINACIÓN LED PREMIUM

La iluminación LED Premium ilumina cada zona del frigorífico para que los usuarios puedan encontrar fácilmente lo que busquen.

### BOTELLERO INTEGRADO

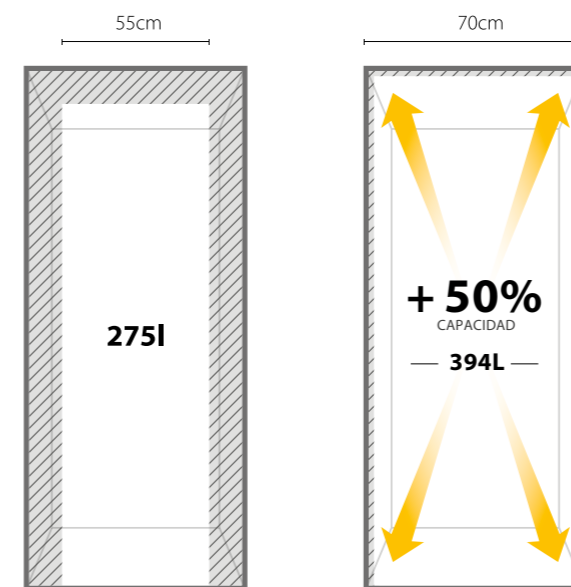
El estante botellero integrado permite almacenar horizontalmente las botellas, manteniéndolas visibles y de fácil acceso. El cuello de la botella está elevado para evitar cualquier fuga de agua (goteo) y además gracias a su diseño funcional puede ser usado como un estante regular (normal).

### COMPARTIMENTO DOBLE

Descubre la máxima flexibilidad en la gestión del espacio. Dos cajones de fácil de acceso diseñados para almacenar pequeños artículos, queso o los alimentos favoritos.

### CAJÓN MAXI CON GUÍAS

Cajón verduras y frutas extra-ancho con un 20% más de capacidad neta\* para alimentos delicados como frutas y verduras.



Frigorífico de encastre estándar

Space400

El Space400 dispone de una excepcional capacidad de 394 L, un 50% más que un frigorífico de encastre estándar, y está diseñado para proporcionar todo el espacio que necesites para almacenar sus alimentos.

El Space400 ofrece una extraordinaria capacidad de almacenamiento de 394 L en tan sólo 70 cm de ancho que encaja en cualquier cocina: una verdadera revolución en la gestión del espacio con la capacidad más grande en el mercado del encastre.

\*En comparación con un cajón verdulero estándar de un frigorífico combinado de 55 cm de frío directo.



75 cm (mueble)

70 cm (frigorífico)

2 m

+ 50%  
espacio  
extra**WH SP70 T242 P**

Frigorífico integrable

**Características**

- Gama Space400
- **6th Sense Control**: control constante de la temperatura
- Tecnología **Total No Frost**
- Sistema de apertura, **Push to Open**
- Control electrónico temperatura independiente
- **Display Digital**
- Cajón **Deli Box**, alimentos delicados
- Cajón **Fresh Box+**, para frutas y verduras
- Cajón **Multi FreshBox**, ajusta nivel de conservación
- Balda flexible
- Columna **Multiflow** Inox
- Balcones flexibles
- Bandeja fácil acceso congelador
- Iluminación interior LED - Starlight
- Botellero de acero inoxidable 2 en 1
- Función Super Congelación
- Función Enfriamiento Rápido
- Modo Party y Vacaciones
- Puertas reversibles
- Alarma control de temperatura
- Instalación puerta deslizante

**Información Técnica**

- Clasificación energética D
- Rumorosidad 32 dbA
- Capacidad Total (Neta) 394 litros
  - Frigorífico: 295 litros
  - Congelador: 99 litros
- Consumo energético (kWh/año): 205 kWh
- SN-T 10°C - 43°C

1.989€

**Medidas**

- Dimensiones (AxAxF): 1935 x 690 x 545 mm

**SP40 801 1**

Frigorífico integrable

**Características**

- Gama Space400
- **Sistema directo ventilado - StopFrost**
- Tecnología **6th Sense**
- **FreshControl**, sensores de humedad
- **FreezeControl**, reduce las variaciones de temperatura
- Temperatura del frigorífico ajustable
- **Función Fast Cooling** (enfriamiento rápido)
- **Función Fast Freezing** (congelación rápida)
- Accesorio botellero integrado
- Compartimento XXL para fruta y verdura
- Display Centauro Touch interno
- Instalación puerta deslizante

**Información Técnica**

- **Clasificación energética F**
- Consumo energético anual 328 kWh
- Capacidad Neta total 400 L
- Capacidad Neta Frigorífico/Congelador 299/101 L

\*Hasta acabar stock.

1.859 €

**Medidas**

- Dimensiones (AxAxF): 1935 x 690 x 545 mm



**WHC20 T573 P**  
Frigorífico integrable



#### Características

- **6th Sense Control:** control constante de la temperatura
- Tecnología **Total No Frost**
- Sistema de apertura, **Push to Open**
- Control electrónico temperatura independiente
- **Display Digital**
- Cajón **Deli Box**, alimentos delicados
- Cajón **Fresh Box+**, para frutas y verduras con FreshPad
- Cajón **Multi FreshBox**, ajusta nivel de conservación
- Balda flexible
- Columna **Multiflow** Inox
- Balcones flexibles
- Bandeja fácil acceso congelador
- Iluminación interior LED - Starlight
- Botellero de acero inoxidable 2 en 1
- Función Super Congelación
- Función Enfriamiento Rápido
- Modo Party y Vacaciones
- Puertas reversibles
- Alarma control de temperatura
- Instalación puerta deslizante

#### Información Técnica

- **Clasificación energética D**
- Rumorosidad 32 dbA
- Capacidad Total (Neta) 280 litros
  - Frigorífico: 212 litros
  - Congelador: 68 litros
- Consumo energético (kWh/año): 177 kWh
- SN-T 10°C - 43°C

1.549€

#### Medidas

- Dimensiones (AxAxF): 194 x 54 x 55 cm



**WHC20 T352**  
Frigorífico integrable



#### Características

- **6th Sense Control:** control constante de la temperatura
- Tecnología **Total No Frost**
- Control electrónico temperatura independiente
- **Display Led**
- Cajón **Fresh Box+**, para frutas y verduras con FreshPad
- Cajón **Multi FreshBox**, ajusta nivel de conservación
- Columna **Multiflow** Inox
- Balcones flexibles
- Bandeja fácil acceso congelador
- Iluminación interior LED - Starlight
- Botellero de acero inoxidable 2 en 1
- Función Super Congelación
- Puertas reversibles
- Alarma control de temperatura
- Instalación puerta deslizante

#### Información Técnica

- **Clasificación energética E**
- Rumorosidad 32 dbA
- Capacidad Total (Neta) 280 litros
  - Frigorífico: 212 litros
  - Congelador: 68 litros
- Consumo energético (kWh/año): 222 kWh
- SN-T 10°C - 43°C

1.365€

#### Medidas

- Dimensiones (AxAxF): 194 x 54 x 55 cm



### WHC18 T574 P

Frigorífico integrable



#### Características

- **6th Sense Control:** control constante de la temperatura
- Tecnología **Total No Frost**
- Sistema de apertura, **Push to Open**
- Control electrónico temperatura independiente
- **Display Digital**
- Cajón **Fresh Box+**, para frutas y verduras con FreshPad
- Cajón **Multi FreshBox**, ajusta nivel de conservación
- Balda flexible
- Columna **Multiflow** Inox
- Balcones flexibles
- Bandeja fácil acceso congelador
- Iluminación interior LED - Starlight
- Botellero de acero inoxidable 2 en 1
- Función Super Congelación
- Función Enfriamiento Rápido
- Modo Party y Vacaciones
- Puertas reversibles
- Alarma control de temperatura
- Instalación puerta deslizante

#### Información Técnica

- **Clasificación energética C**
- Rumorosidad 32 dbA
- Capacidad Total (Neta) 250 litros
  - Frigorífico: 182 litros
  - Congelador: 68 litros
- Consumo energético (kWh/año): kWh
- SN-T 10°C - 43°C

1.329€

#### Medidas

- Dimensiones (AxAxF): 177 x 54 x 55 cm



### WHC18 T322

Frigorífico integrable



#### Características

- **6th Sense Control:** control constante de la temperatura
- Tecnología **Total No Frost**
- Control electrónico temperatura independiente
- **Display LED**
- Cajón **Fresh Box+**, para frutas y verduras con FreshPad
- Cajón **Multi FreshBox**, ajusta nivel de conservación
- Balcones flexibles
- Bandeja fácil acceso congelador
- Iluminación interior LED - Starlight
- Función Super Congelación
- Puertas reversibles
- Alarma control de temperatura
- Instalación puerta deslizante

#### Información Técnica

- **Clasificación energética E**
- Rumorosidad 32 dbA
- Capacidad Total (Neta) 280 litros
  - Frigorífico: 182 litros
  - Congelador: 68 litros
- Consumo energético (kWh/año): 224 kWh
- SN-T 10°C - 43°C

1.125€

#### Medidas

- Dimensiones (AxAxF): 177 x 54 x 55 cm



### ART 66001

Frigorífico integrable



#### Características

- **6th Sense:** control constante de temperatura
- **Sistema de refrigeración frío directo estático**
- **Descongelación manual**
- Control electrónico temperatura
- **Display LED**
- Iluminación con Leds
- Gran cajón frutas y verduras
- Puertas reversibles
- Alarma control de temperatura
- Instalación puerta deslizante

#### Información Técnica

- **Clasificación energética F**
- Capacidad Total (Bruta/Neta) 277/ 275 litros
  - Frigorífico: 197 / 195 litros
  - Congelador: 80 / 80 litros
- Consumo energético (kWh/año): 299 kWh
- SN-T 10°C - 43°C

785€

#### Medidas

- Dimensiones (AxAxF): 177 x 54 x 54,5 cm

**AFB 18412**

Congelador vertical integrable

**Características**

- Congelador vertical de encastre
- Tecnología 6th Sense Freeze Control
- Sistema No Frost
- Función Fast Freezing, congelamiento rápido
- Función Eco Night
- Compartimentos totales: 8
- Compartimento XXL: máxima capacidad
- Display LED Centauro Touch interno
- Instalación puerta deslizante

**Información Técnica**

- Clasificación energética **E**
- Consumo energético anual 242 kWh
- Capacidad de congelación 22 kg/24 horas
- Hasta 23 hrs de autonomía sin electricidad
- Capacidad bruta / neta Total 241 / 210 L

1.399€

**Medidas**

- Dimensiones (AxAxF): 1771 x 540 x 545 mm

**ARG 18081**

Frigorífico vertical integrable

**Características**

- Frigorífico de encastre
- Tecnología 6th Sense FreshControl
- Sistema de refrigeración directo ventilado
- Display LED Centauro Touch interno
- Función Fast Cooling, enfriamiento rápido
- Modo Vacaciones
- Iluminación interior premium LEDs
- 6 estantes y 5 balcones
- 2 compartimentos para fruta y verdura
- Botellero integrado
- Instalación puerta deslizante

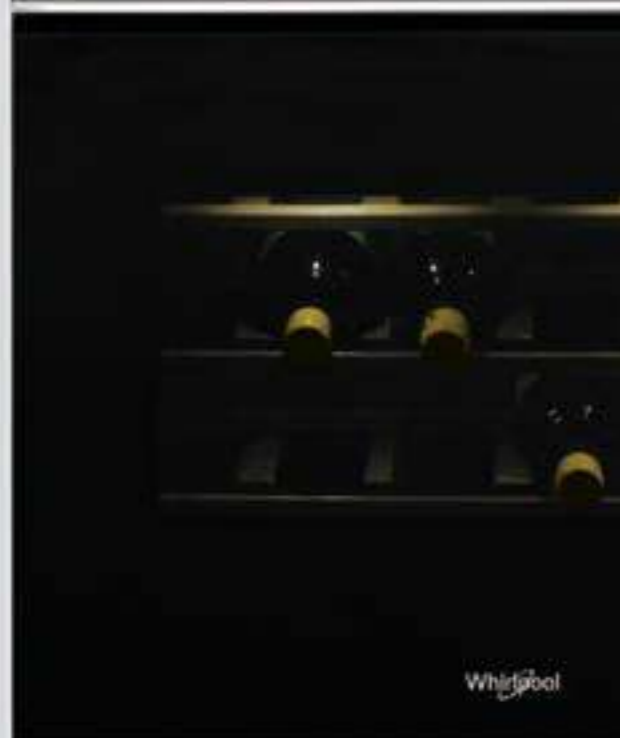
**Información Técnica**

- Clasificación energética **E**
- Consumo energético anual 115 kWh
- Capacidad bruta / neta Total 319 / 318 L

1.429€

**Medidas**

- Dimensiones (AxAxF): 1771 x 540 x 545 mm



### W WC5120

Vinoteca



#### Características

- Vinoteca
- **Capacidad total: 24 botellas**
- Sistema electrónico de control de temperatura (de 6°C a 18°C)
- Display electrónico LED
- 3 Baldas de madera
- Motor de no absorción
- Iluminación interior
- Puerta no reversible. Bisagra a la derecha.
- Acabado cristal negro

#### Información Técnica

- **Clasificación energética G**
- Capacidad neta (l): 64
- Rumorosidad 42 dB

1.695€

#### Medidas

- Dimensiones (AxAxF): 450 x 560 x 560 mm



### ARG 913 1

Frigorífico bajoencimera integrable



#### Características

- **Frigorífico integrable bajo encimera**
- Estantes de cristal
- Puerta reversible
- Congelador: un cajón

#### Información Técnica

- **Clasificación energética F**
- Capacidad NETA: 108 Lt
- Capacidad Congelador NETA: 18Lt
- Side by Side con frigorífico: AFB828 +

639€

#### Medidas

- Dimensiones (AxAxF): 81,5 x 59,6 x 54,5 cm.



### AFB 8281

Congelador bajoencimera integrable



#### Características

- **Congelador integrable bajo encimera**
- Función congelación rápida
- Indicador control de temperatura
- Indicador congelación rápida
- 2 Cajones + balda con frontal
- Puerta reversible

#### Información Técnica

- **Clasificación energética F**
- Capacidad bruta/neta total (l): 105 / 91
- Side by Side con frigorífico: ARG 913 A+

705€

#### Medidas

- Dimensiones (AxAxF): 81.7 x 59.6 x 54.5 cm.

## W9 Dual No Frost

Coloca la fruta y la verdura donde quieras, el sistema Dual No Frost las mantiene frescas hasta 15 días<sup>1</sup>

Whirlpool se enorgullece en presentar Dual No Frost, con un sistema de refrigeración dual, un gran avance en la categoría Combi 60. No importa en qué estante del frigorífico donde coloques tus frutas y verduras; se mantendrán frescas hasta 15 días<sup>1</sup> estén donde estén.



<sup>1</sup> Basado en la pérdida de peso y la calidad visual de frutas y verduras comunes. Procedimiento de prueba interna.



### Funciones principales 6th Sense:



#### 6<sup>TH</sup> SENSE PrecisionControl

La tecnología 6<sup>TH</sup> SENSE detecta constantemente las variaciones de temperatura y humedad y restablece rápidamente los niveles de temperatura y humedad ideales.



#### Dual No Frost

Gracias a los dos sistemas de refrigeración No Frost independientes, el frigorífico mantiene el ambiente ideal, sin escarcha, para conservar los alimentos asegurando la temperatura y humedad idóneas.



#### Fresh Pad

Una innovadora alfombra integrada en la **Fresh Box+** asegura la mejor conservación de los alimentos.



#### Fresh Box 0°

Este compartimento está especialmente diseñado para conservar la frescura de la carne, el pescado y el queso durante más tiempo.



#### Fresh Box+

Un cajón con un control deslizante de humedad integrado ayuda a mantener la máxima frescura para tus frutas y verduras.



**W9 931D IX 3**

Frigorífico libre instalación

**Características**

- **Tecnología: Dual No frost**
- **Tecnología 6th Sense Precision Control**
- Temperatura frigorífico y congelador ajustable
- Botellero 2.0
- Cajón frutas y verduras con almohadilla para frescos
- **Sistema Multiflow**
- Cubierta ventilador Inox
- **FreshBox 0°**
- Función Enfriamiento rápido
- Modo Vacaciones
- Cajón congelador fácil acceso
- Función Congelación rápida
- Sistema de Iluminación LED
- Display: Externo
- Tirador: Integrado
- Color: Inox
- Puerta reversible
- **Bisagra rotativa**

**Información Técnica**

- **Clasificación Energética: D**
- Consumo energético anual: 198 kWh
- Capacidad útil Frigorífico: 257 Ltrs
- Capacidad útil Congelador: 98 Ltrs
- Nivel de rumorosidad 39 dB (A)

1.219€

**Medidas**

- Dimensiones (AxAxF): 2013 x 595 x 663 mm

**W9 821D OX 2**

Frigorífico libre instalación

**Características**

- **Tecnología: Dual No frost**
- **Tecnología 6th Sense Precision Control**
- Temperatura frigorífico y congelador ajustable
- Botellero 2.0
- Cajón frutas y verduras con almohadilla para frescos
- **Sistema Multiflow**
- Cubierta ventilador Inox
- **FreshBox 0°**
- Función Enfriamiento rápido
- Modo Vacaciones
- Cajón congelador fácil acceso
- Función Congelación rápida
- Sistema de Iluminación LED
- Display: Externo
- Tirador: Integrado
- Color: Inox
- Puerta reversible
- **Bisagra rotativa**

**Información Técnica**

- **Clasificación Energética: E**
- Consumo energético anual: 248 kWh
- Capacidad útil Frigorífico: 225 Ltrs
- Capacidad útil Congelador: 98 Ltrs
- Nivel de rumorosidad 42 dB (A)

1.089€

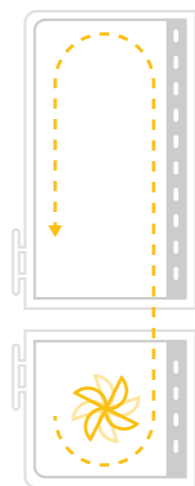
**Medidas**

- Dimensiones (AxAxF): 1889 x 595 x 655 mm.

## W7 Total No Frost

Las frutas y verduras se mantienen frescas hasta 15 días<sup>1</sup> en la Fresh Box+

El frigorífico Total No Frost combi 60 cm de la W Collection garantiza el ambiente ideal para la conservación de los alimentos gracias a la tecnología 6th SENSE Control. Con un constante control de la temperatura para ajustarse al nivel óptimo. Fresh Box+ proporciona las condiciones de humedad perfectas para mantener la frescura de las frutas y verduras hasta 15 días.<sup>2</sup>



<sup>1</sup> Basado en la pérdida de peso y la calidad visual de frutas y verduras comunes. Procedimiento de prueba interna.

<sup>2</sup> Basado en la pérdida de peso y la calidad visual de frutas y verduras comunes. Procedimiento de prueba interna.



### Funciones principales 6th Sense:



**6<sup>TH</sup> SENSE**  
La tecnología 6<sup>TH</sup> SENSE detecta constantemente las variaciones de temperatura y restablece rápidamente los niveles de temperatura ideales.



**Total No Frost**  
Gracias a la tecnología Total No Frost, puedes olvidarte de descongelar. El interior del frigorífico se enfría de forma homogénea a través de una circulación de aire constante.



**Fresh Box+**  
Un cajón con un control deslizante de humedad integrado ayuda a mantener la máxima frescura para que tus frutas y verduras se conserven hasta 15 días.<sup>2</sup>



**Cool Breeze**  
Ya no es necesario pensar en dónde colocar los alimentos, ya que la temperatura es homogénea entre todas las baldas del frigorífico.



### Gestión del espacio de la puerta, flexibilidad vertical

flexibilidad para organizar la puerta de la nevera en función de tus necesidades.



### Estante extraíble, fácil acceso a los alimentos

Se puede extraer hasta 12 cm.

### Bandeja de fácil acceso, para encontrar lo que buscas de forma inmediata

Una bandeja especial para ver mejor y acceder fácilmente a los productos más utilizados que guardas en el congelador.



### W7X 820 K

Frigorífico libre instalación



#### Características

- **Tecnología: Total No frost**
- **Tecnología 6th Sense Control**
- Tecnología Cool Breeze, flujo de aire estable y temperatura homogénea.
- **Sistema Multiflow**
- Temperatura frigorífico ajustable
- Balcones puerta ajustables
- Bandejas Deslizantes
- **FreshBox+**
- Cajón congelador fácil acceso
- Función Congelación rápida
- Sistema de Iluminación LED
- Display LED interno
- Tirador: Integrado
- Color: Negro

#### Información Técnica

- **Clasificación Energética: E**
- Consumo energético anual: 315 kWh
- Capacidad útil Frigorífico: 231 Ltrs
- Capacidad útil Congelador: 104 Ltrs
- Nivel de rumorosidad 39 dB (A)

989€

#### Medidas

- Dimensiones (AxAxF): 1912 (con bisagra) x 596 x 678 mm



### W7X 911 OX

Frigorífico libre instalación



#### Características

- **Tecnología: Total No frost**
- **Tecnología 6th Sense Control**
- **Tecnología Cool Breeze, flujo de aire estable y temperatura homogénea.**
- **Sistema Multiflow**
- Temperatura frigorífico ajustable
- Balcones puerta ajustables
- Bandejas Deslizantes
- **FreshBox+**
- Cajón congelador fácil acceso
- Función Congelación rápida
- Sistema de Iluminación LED
- Display LED interno
- Tirador: Integrado
- Color: Inox

#### Información Técnica

- **Clasificación Energética: F**
- Consumo energético anual: 317 kWh
- Capacidad útil Frigorífico: 263 Ltrs
- Capacidad útil Congelador: 104 Ltrs
- Nivel de rumorosidad 40 dB (A)

995€

#### Medidas

- Dimensiones (AxAxF): 2027 (con bisagra) x 596 x 678 mm.



### W7X 811 OX

Frigorífico libre instalación



#### Características

- **Tecnología: Total No frost**
- **Tecnología 6th Sense Control**
- **Tecnología Cool Breeze, flujo de aire estable y temperatura homogénea.**
- **Sistema Multiflow**
- Temperatura frigorífico ajustable
- Balcones puerta ajustables
- Bandejas Deslizantes
- **FreshBox+**
- Cajón congelador fácil acceso
- Función Congelación rápida
- Sistema de Iluminación LED
- Display LED interno
- Tirador: Integrado
- Color: Inox

#### Información Técnica

- **Clasificación Energética: F**
- Consumo energético anual: 315 kWh
- Capacidad útil Frigorífico: 231 Ltrs
- Capacidad útil Congelador: 104 Ltrs
- Nivel de rumorosidad 40 dB (A)

955€

#### Medidas

- Dimensiones (AxAxF): 1912 (con bisagra) x 596 x 678



**UW8 F2C XLSB 2**  
Congelador vertical



**Características**

- Tecnología 6th Sense Freeze Control
- Sistema No Frost
- Acabado INOX
- Display LED Centauro Touch interno
- Función Fast Freezing, congelamiento rápido
- Función Eco Night
- Compartimentos totales: 7
- Compartimentos XXL: máxima capacidad
- Cubitera
- Bisagra rotativa una perfecta integración
- Tirador integrado
- Puerta no reversible

**Información Técnica**

- Clasificación energética E
- Consumo energético anual 242 kWh
- Capacidad de congelación 22 kg/24 horas
- Hasta 24 hrs de autonomía sin electricidad
- Capacidad bruta / neta Total 291 / 252 L

1.159€

**Medidas**

- Dimensiones (AxAxF): 1875 x 595 x 630 mm.



**SW8 AM2C XRL 2**  
Frigorífico vertical



**Características**

- Tecnología 6th Sense FreshControl
- Sistema de refrigeración directo ventilado
- Multiflow y ventilador, distribución homogénea
- Acabado INOX
- Display LED Centauro Touch interno
- Función Fast Cooling, enfriamiento rápido
- Modo Vacaciones
- Iluminación interior Multiflow
- 6 estantes y 5 balcones
- 2 compartimentos para fruta y verdura
- Bisagra rotativa una perfecta integración
- Botellero de acero inoxidable
- Tirador integrado
- Puerta no reversible

**Información Técnica**

- Clasificación energética E
- Consumo energético anual 114 kWh
- Capacidad bruta / neta Total 371 / 363 L

1.149€

**Medidas**

- Dimensiones (AxAxF): 1875 x 595 x 630 mm

06

# Lavavajillas

Con nuestra gama de lavavajillas ofrecemos a los usuarios un producto inteligente, eficiente y con un diseño elegante y ergonómico, que garantiza un rendimiento excepcional lavado tras lavado. El consumo de agua y energía se reduce drásticamente sin renunciar a una limpieza perfecta de tu vajilla.

# Nuevo Lavavajillas *MaxiSpace*

## Espacio para todo, menos preocupaciones.

¿Qué pasaría si cargar el lavavajillas pudiera convertirse en una experiencia sin preocupaciones?

El nuevo lavavajillas Whirlpool *MaxiSpace* ha sido diseñado precisamente para eso, con su exclusiva **SpaceClean**, la **tercera bandeja\* más grande** con inyectores de agua integrados, y con su espaciosa Cuba **MaxiSpace** que puede acomodar, incluso, platos y artículos más grandes.

Además, el nuevo lavavajillas cuenta con tecnologías avanzadas que aseguran resultados superiores tanto en términos de **limpieza como en ahorro de recursos: está disponible en Clase A para ahorrar más del 15% de energía en comparación con la Clase B y un 50% en comparación con la Clase F.**



\*Basado en el volumen calculado entre las 5 principales marcas líderes en Junio 2023.



Tecnología **6<sup>th</sup> SENSE**: detecta el nivel de suciedad para adaptar automáticamente los parámetros del ciclo, ahorrando hasta un 40%\*\* de agua y energía.



### PowerClean Pro

+60%\*\*\*\*\* chorros de agua más potentes ubicados en el cesto inferior.



### Cuba *MaxiSpace*

Una cuba espaciosa que ofrece un 10%\*\*\* de espacio adicional para cargar tus platos.



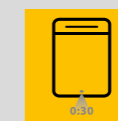
### NaturalDry

Un sistema especial que abre automáticamente la puerta al final del ciclo para secar los platos de forma natural.



### Tercera bandeja *SpaceClean*

La tercera bandeja\*\*\*\* más grande con inyectores integrados.



### Temporizador proyectado en el suelo

La duración del ciclo se proyecta en el suelo.

\*\*Resultados referidos al programa mixto automático. Diferente nivel de ahorro alcanzado en los otros ciclos automáticos. Probado internamente comparando la ejecución menos intensiva y más intensiva del ciclo automático

\*\*\*Comparación entre los modelos de lavavajillas Whirlpool con cuba estándar y los modelos de lavavajillas Whirlpool con cuba MaxiSpace. El espacio adicional se refiere al área de carga total que ha aumentado entre los tres cestos.

\*\*\*\*Basado en el volumen calculado entre las 5 principales marcas líderes Junio 2023.

\*\*\*\*\*Porcentaje de potencia de agua calculado con la opción Powerclean activada frente a no activada.

# Extra espacio y flexibilidad

## para una experiencia sin preocupaciones



Cuba **MaxiSpace**

Una cuba espaciosa que ofrece **10%\* de espacio para cargar incluso platos de pizza de hasta 32 cm\*\*** en el cesto inferior y **platos de postre de hasta 19 cm** en la superior al mismo tiempo.

No dejes más recipientes en el fregadero, no hagas más lavados extra y no más extra consumo.



Tercera bandeja **SpaceClean**

**La tercera bandeja\*\*\* más grande**, perfectamente diseñada y angulada para hacer posible cargar todo sin esfuerzo, **incluso vasos altos de hasta 13 cm** y tazones grandes. Para liberar espacio en el cesto superior para colocar recipientes adicionales.

Además, la exclusiva **SpaceClean** cuenta con inyectores de agua integrados que llegan a todos los rincones de la bandeja asegurando una limpieza perfecta.

\*Comparación entre los modelos de lavavajillas Whirlpool con cuba estándar y los modelos de lavavajillas Whirlpool con cuba MaxiSpace. Espacio extra se refiere al área de carga total que ha aumentado entre los tres cestos.

\*\* Máximo 3 platos de pizza de hasta 32 cm de diámetro con hasta 2 cm de profundidad. Se pueden colocar en el estante inferior en la zona central. LA cesta superior debe estar en la posición superior.

\*\*\*Basado en el volumen calculado entre las 5 principales marcas líderes junio 2023.



### Muchas configuraciones posibles, no dejes nada en el fregadero

Con el nuevo lavavajillas Whirlpool, la experiencia de carga siempre será fácil, sin importar cuántos artículos necesites lavar.

El espacio interior adicional\* ha sido diseñado para ser totalmente versátil y ofrecer la máxima flexibilidad, por lo que siempre es posible organizar fácilmente vasos altos, platos grandes y tazones.

#### En la tercera bandeja

puedes colocar vasos de 13 cm y cuencos grandes.



#### En el cesto superior

puedes colocar hasta 14 cubiertos y platos de postre de 19 cm.



#### En el cesto inferior

puedes colocar platos grandes y tienes espacio extra para ollas, sartener y otros artículos grandes





## 6th Sense PowerClean Pro

# Máxima eficacia de lavado, **mínimo consumo**



### Programas automáticos con Tecnología 6<sup>TH</sup> SENSE

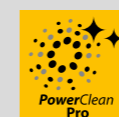
Tres programas automáticos (Mixto, Rápido, Intenso) que utilizan la exclusiva Tecnología 6<sup>TH</sup> SENSE que detectan el tamaño de la carga y el nivel de suciedad para adaptar inteligentemente el ciclo y el programa, ahorrando hasta un 40%\* en agua y energía.



**28 Inyectores adicionales de agua a presión para la suciedad más incrustada**



### Funciones principales 6th Sense:



#### PowerClean Pro

**+60%\*\* chorros de agua más potentes** direccionados al cesto inferior para activar un poder de limpieza extra que asegura platos perfectamente limpios sin prelavado incluso con restos de comida quemada.



#### +30% ExtraSpace

PowerClean Pro también optimiza el posicionamiento de los platos, aportando un 30%\*\*\* espacio adicional en el cesto inferior.

\*Testado internamente comparando la ejecución menos intensiva y más intensiva de los ciclos. Resultados de ahorro referentes al programa AutoMixto. Diferente nivel de ahorro alcanzado en otros ciclos.  
\*\*Porcentaje calculado sobre la potencia de agua en el ciclo sin la opción activada.  
\*\*\*Porcentaje calculado respecto al espacio de carga en modelos de la misma gama Whirlpool sin la solución PowerClean.

NaturalDry

99% de rendimiento\* y  
**40% de ahorro  
energético\*\***

**NaturalDry**

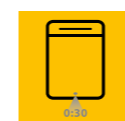
Un sistema especial que abre automáticamente la puerta al final del ciclo para secar los platos de forma natural, garantizando hasta un 99%\* el rendimiento de secado y hasta un 40%\*\* el ahorro de energía.

**Al final de la fase de lavado, la puerta se abre lentamente para iniciar la fase de secado**

Un sensor automático controla la temperatura y permite la apertura automática de la puerta - que se abre 10 cm - solo cuando la temperatura dentro del lavavajillas es de, aproximadamente 40°C, para la seguridad de los muebles.

**Display intuitivo**

Ya sea que tenga display con botones o la opción de pantalla completamente táctil, el panel de control del nuevo lavavajillas Whirlpool hace que el uso sea más intuitivo que nunca: basta con un simple gesto para seleccionar el ciclo/ opción preferida para visualizar la información detallada sobre características y programas en la pantalla. Las luces LED blancas enriquecen la interfaz de usuario, combinando perfectamente con su tecnología avanzada.

**Temporizador proyectado en el suelo**

La duración del ciclo es proyectada en el suelo mientras el lavavajillas está funcionando, lo que permite comprobar el progreso de lavado sin esfuerzo.

**Nuevo sistema deslizante para el cesto inferior**

Un nuevo diseño de la parte inferior de la cuba, la puerta interna y las ruedas inferiores del cesto asegura un movimiento más suave del cesto y un uso fácil, incluso cuando la carga incluye platos y sartenes pesados.

**Opción Silencioso**

Una opción específica que reduce el nivel de ruido hasta 3dBA\*\*\* alcanzando la perfección rendimiento de lavado y secado.

**Iluminación interior**

Dos tiras LED, una a cada lado, mejoran la visibilidad para aprovechar al máximo el interior del lavavajillas y garantizar una gran usabilidad.

\*Basado en el rendimiento de secado promedio del lavavajillas de encastre Whirlpool con 3 cestos y NaturalDry en carga combinada que incluye plásticos, vidrio, acero y porcelana en comparación con un lavavajillas Whirlpool de encastre de 3 cestos sin NaturalDry. Los resultados del rendimiento del secado pueden variar según el modelo y la carga del lavavajillas.  
\*\*Porcentaje de ahorro de energía calculado frente a la opción NaturalDry desactivada para el programa Eco.

\*\*\*Testado internamente comparando el nivel de ruido del ciclo con y sin Opción Silencioso activada. La reducción de ruido está entre 1dBA y 3dBA dependiendo del ciclo seleccionado.

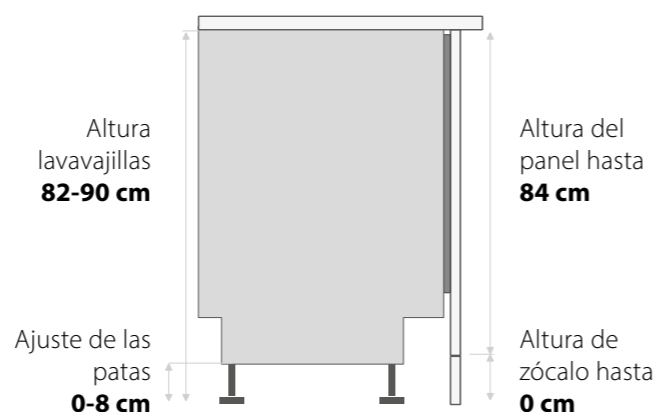
### Soluciones avanzadas para una instalación sin preocupaciones

El nuevo lavavajillas de integración Whirlpool se puede instalar de forma intuitiva y sin problemas en todas las cocinas, gracias al nuevo sistema de bisagras que permite una perfecta integración en cada espacio.

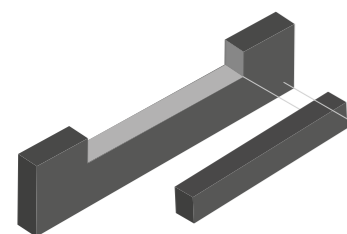
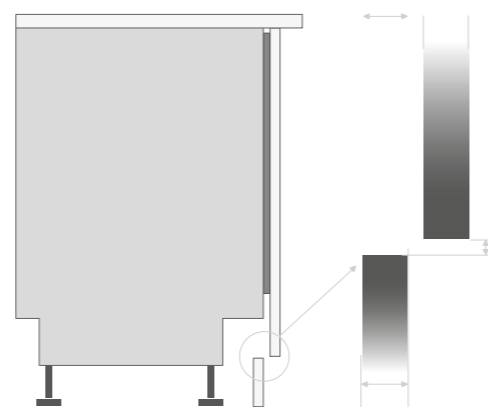
#### Puerta deslizante para una alineación perfecta

Sea cual sea el diseño de la cocina, el lavavajillas Whirlpool se adapta perfectamente a la altura de los muebles para satisfacer mejor todas las necesidades de instalación.

La instalación es extremadamente fácil y asegura un ajuste de altura altamente flexible. El panel de la puerta puede tener una altura de hasta 84 cm y el zócalo se puede reducir hasta 0 cm para encajar perfectamente el lavavajillas en el diseño de la cocina.



El nuevo lavavajillas está equipado con bisagras deslizantes que le **permiten sostener paneles de diferentes materiales con un peso de 3 kg a 10 kg y con 16 mm a 25 mm de grosor.**



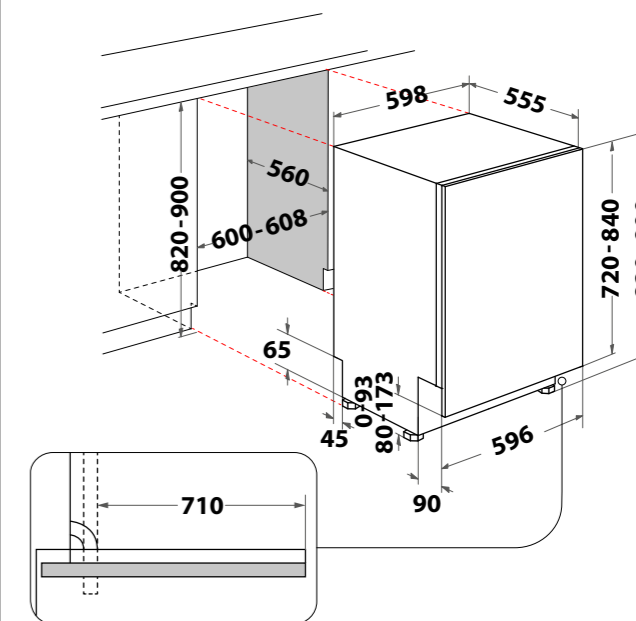
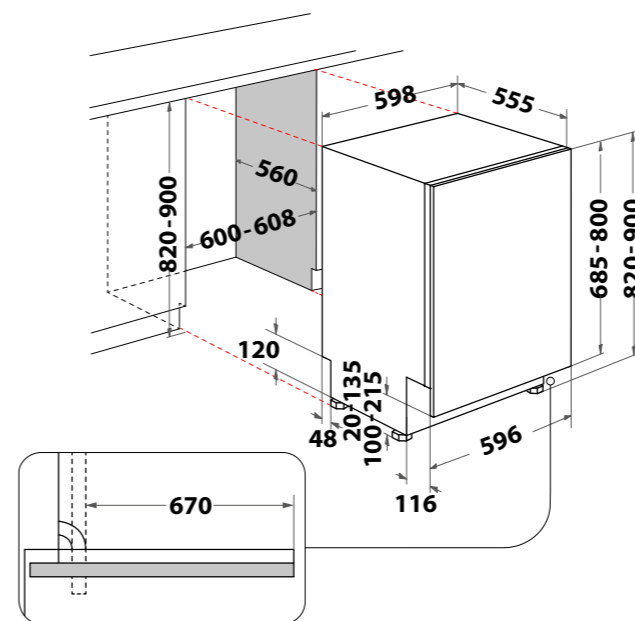
#### INSTALACIÓN DEL ZÓCALO

No es necesario cortar el zócalo ni ningún otro trabajo adicional.

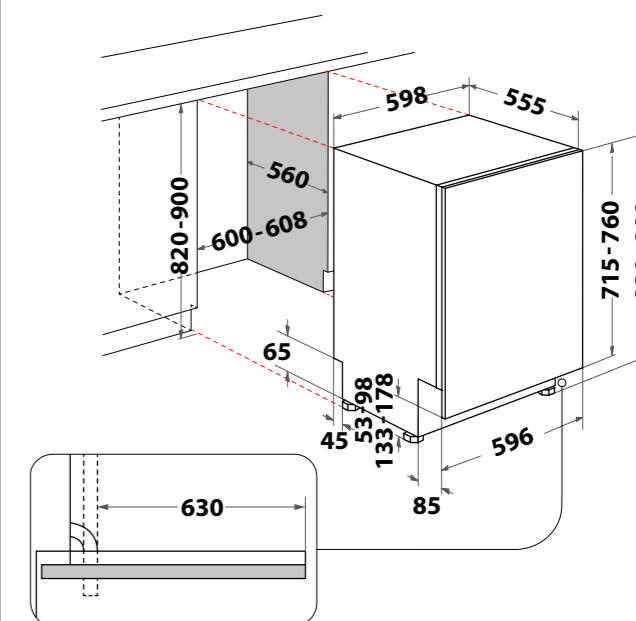
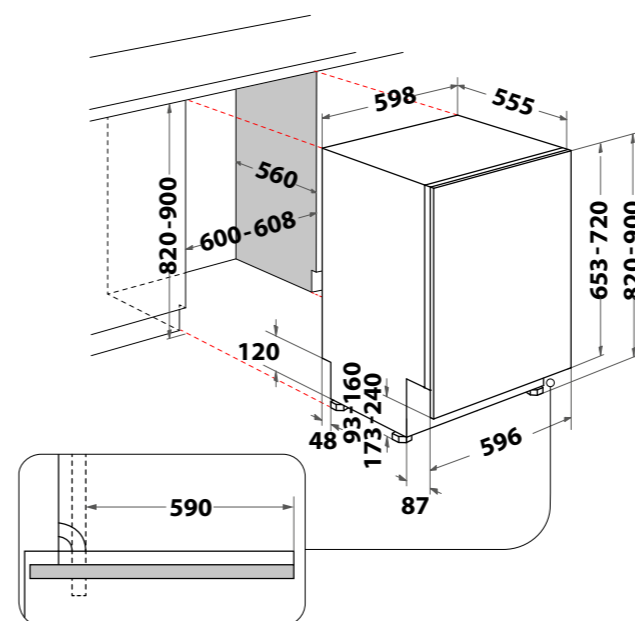
### LAVAVAJILLAS ESTÁNDAR

### LAVAVAJILLAS MAXISPACE

#### EASYFIT PUERTA DESLIZANTE



#### BISAGRAS ESTÁNDAR





Zócalo mínimo 0cm&gt;

**W71 HF60 TUS**

Lavavajillas MaxiSpace 60cm

**Características**

- 15 cubiertos, 8 programas
- PowerClean: ajusta automáticamente el lavado basado en la suciedad real del agua, permitiendo lavar las ollas en vertical, para conseguir 30% más de espacio
- NaturalDry, secado natural gracias apertura automática de la puerta
- Tecnología 6th Sense
- Puerta deslizante para zócalo hasta 0cm
- Inicio diferido 24 h
- Display digital
- Tercera bandeja modular para cubiertos
- Media Carga
- Bandeja superior ajustable
- Panel negro con mandos táctil
- Reloj y luz proyectada al suelo, indicador del progreso del lavado
- Iluminación interior LED (2 puntos de luz)

**Otras características**

- Eficiencia Energética A
- Rumoridad: 42 dB(A)
- Consumo agua (ciclo) : 9,5 L
- Entrada de agua fría y agua caliente
- Zócalo con altura mínima de 0 cm y máxima 17,3 cm
- Cuba 100% INOX

**Programas**

Eco

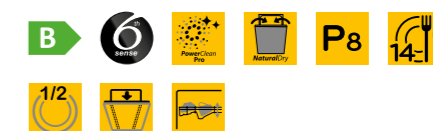
1.099€

**Medidas**Aparato  
Dimensiones (AxAxF): 820 x 595 x 555 mm

Zócalo mínimo 0cm&gt;

**W81 HF58 TUS**

Lavavajillas MaxiSpace 60cm

**Características**

- 14 cubiertos, 8 programas
- PowerClean: ajusta automáticamente el lavado basado en la suciedad real del agua, permitiendo lavar las ollas en vertical, para conseguir 30% más de espacio-
- NaturalDry, secado natural gracias apertura automática de la puerta
- Tecnología 6th Sense
- Puerta deslizante para zócalo hasta 0cm
- Inicio diferido 24 h
- Display digital
- Tercera Bandeja SpaceClean, Extra espacio e inyectores de agua incorporados en la bandeja
- Media Carga
- Bandeja superior ajustable
- Panel negro con mandos táctil
- Reloj y luz proyectada al suelo, indicador del progreso del lavado
- Iluminación interior LED (2 puntos de luz)

**Otras características**

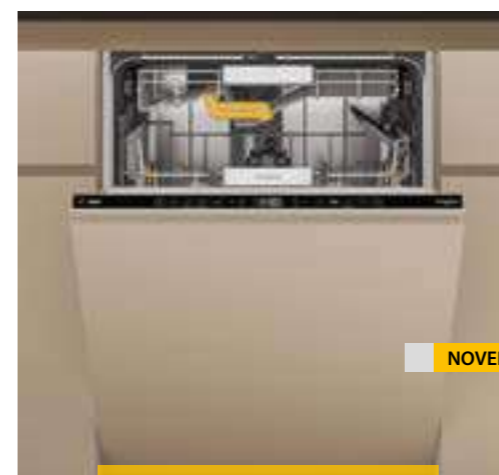
- Eficiencia Energética B
- Rumoridad: 38 dB(A)
- Consumo agua (ciclo) : 9,5L
- Entrada de agua fría y agua caliente
- Zócalo con altura mínima de 0 cm y máxima 17,3 cm
- Cuba 100% INOX

**Programas**

Eco

1.079€

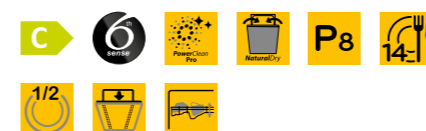
**Medidas**Aparato  
Dimensiones (AxAxF): 820 x 595 x 555 mm



Zócalo mínimo 6cm&gt;

**W8I HT40 T**

Lavavajillas MaxiSpace 60cm

**Características**

- 14 cubiertos, 8 programas
- PowerClean: ajusta automáticamente el lavado basado en la suciedad real del agua, permitiendo lavar las ollas en vertical, para conseguir 30% más de espacio
- NaturalDry, secado natural gracias apertura automática de la puerta
- Tecnología 6th Sense
- Bisagra deslizante para zócalo hasta 5,3cm
- Inicio diferido 24 h
- Display digital
- Tercera Bandeja SpaceClean, Extra espacio e inyectores de agua incorporados en la bandeja
- Media Carga
- Bandeja superior ajustable
- Panel negro con mandos táctil
- Reloj y luz proyectada al suelo, indicador del progreso del lavado

**Otras características**

- Eficiencia Energética C
- Rumorosidad: 42 dB(A)
- Consumo agua (ciclo) : 9,5L
- Entrada de agua fría y agua caliente
- Zócalo con altura mínima de 5,3 cm y máxima de 17,8 cm
- Cuba 100% INOX

**Programas**

979€

**Medidas**

Aparato  
Dimensiones (AxAxF):820 x 595 x 555 mm



Zócalo mínimo 2cm&gt;

**WIS 7030 PEL**

Lavavajillas 60cm

**Características**

- 14 cubiertos, 11 programas
- PowerClean: ajusta automáticamente el lavado basado en la suciedad real del agua, permitiendo lavar las ollas en vertical, para conseguir 30% más de espacio
- NaturalDry, secado natural gracias apertura automática de la puerta
- Tecnología 6th Sense
- Puerta deslizante para zócalo hasta 2cm.
- Inicio diferido 1-12 horas
- Display Digital
- Tercera bandeja modular para cubiertos
- Multizone (Media Carga)
- Bandeja superior ajustable
- Panel en acero inoxidable
- Luz proyectada a suelo, indicador del progreso del lavado

**Otras características**

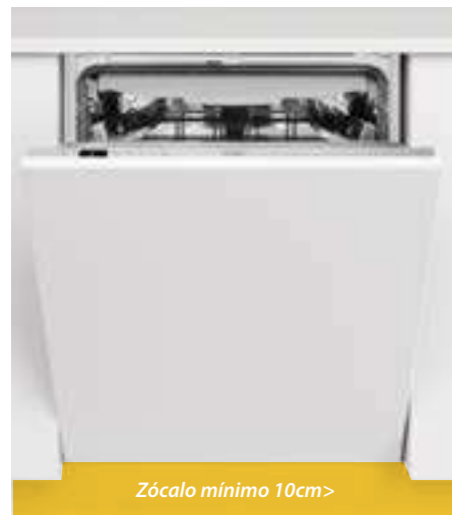
- Eficiencia Energética D
- Rumorosidad: 43 dBa
- Consumo agua (ciclo): 9,5 litros
- Entrada de agua fría y agua caliente
- Zócalo con altura mínima de 2 cm y máxima 21,5 cm.
- Cuba 100% INOX

**Programas**

879€

**Medidas**

Aparato  
Dimensiones (AxAxF): 820 x 595 x 555 mm



Zócalo mínimo 10cm>

### WIO 3T133 PFE

Lavavajillas 60cm



#### Características

- 14 cubiertos, 10 programas
- Tecnología 6th Sense
- **PowerClean:** ajusta automáticamente el lavado basado en la suciedad real del agua, permitiendo lavar las ollas en vertical, para conseguir 30% más de espacio
- **NaturalDry, secado natural** gracias apertura automática de la puerta
- Inicio diferido 24 horas
- Tercera bandeja
- **Multizone (Media Carga)**
- Bisagra deslizante
- Panel en acero inoxidable
- Bandeja superior ajustable
- **Luz proyectada a suelo, indicador del progreso del lavado**

#### Otras características

- **Eficiencia Energética D**
- Rumorosidad: 43 dBa
- Consumo agua (ciclo): 9,5 litros
- **Entrada de agua fría y agua caliente**
- Zócalo con altura mínima de 9,3 cm y máxima de 24 cm
- **Cuba 100% INOX**

#### Programas



879€

#### Medidas

**Aparato**  
Dimensiones (AxAxF): 820 x 595 x 555 mm



Zócalo mínimo 10cm>

### WRIC 3C26 P

Lavavajillas 60cm



#### Características

- 14 cubiertos, 8 programas
- Tecnología 6th Sense
- **PowerClean:** ajusta automáticamente el lavado basado en la suciedad real del agua, permitiendo lavar las ollas en vertical, para conseguir 30% más de espacio
- **NaturalDry, secado natural** gracias apertura automática de la puerta
- Inicio diferido 1-12horas
- **Multizone (Media Carga)**
- Bisagra deslizante
- Panel acabado Silver

#### Otras características

- **Eficiencia Energética E**
- Rumorosidad: 46 dBa
- Consumo agua (ciclo): 12 Litros
- **Entrada de agua fría y agua caliente**
- Zócalo con altura mínima de 9,3 cm y máxima de 24 cm
- **Cuba 100% INOX**

#### Programas



845€

#### Medidas

**Aparato**  
Dimensiones (AxAxF):820 x 595 x 555 mm



Zócalo mínimo 10cm>

### WKIC 3C26

Lavavajillas 60 cm



#### Características

- 14 cubiertos, 8 programas
- Tecnología 6th Sense
- **NaturalDry, secado natural** gracias apertura automática de la puerta
- Inicio diferido 1-12horas
- **Multizone (Media Carga)**
- Bisagra deslizante
- Panel acabado Silver

#### Otras características

- **Eficiencia Energética E**
- Rumorosidad: 46 dBa
- Consumo agua (ciclo): 12 litros
- **Entrada de agua fría y agua caliente**
- Zócalo con altura mínima de 9,3 cm y máxima de 24 cm
- **Cuba 100% INOX**

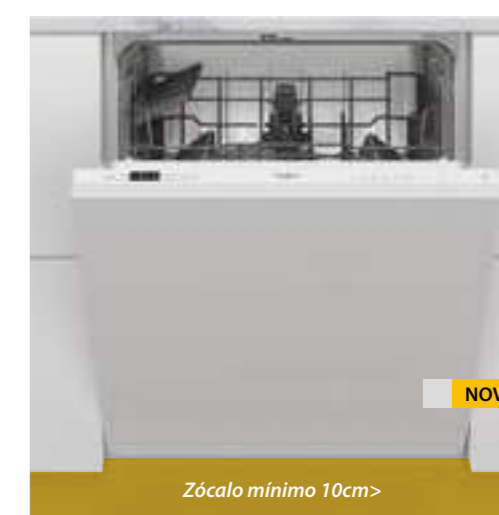
#### Programas



769€

#### Medidas

**Aparato**  
Dimensiones (AxAxF): 820 x 595 x 555 mm



Zócalo mínimo 10cm>

### W2I HKD526 A

Lavavajillas 60cm



#### Características

- 14 cubiertos, 9 programas
- Tecnología 6th Sense
- Inicio diferido 1-12horas
- Media Carga
- Bisagra deslizante
- Panel acabado Silver

#### Otras características

- **Eficiencia Energética E**
- **Rumorosidad: 46 dBa**
- Consumo agua (ciclo): 9,5 litros
- Entrada de agua fría y agua caliente
- Zócalo con altura mínima de 9,3 cm y máxima de 24 cm
- **Cuba 100% INOX**

#### Programas



689€

#### Medidas

**Aparato**  
Dimensiones (AxAxF): 820 x 595 x 555 mm

## Gama de 45 cm

# Pequeños en tamaño, grandes en prestaciones



### GAMA DE 45 CM

¡Descubra nuestra gama de ancho 45cm! Hasta 9 cubiertos de capacidad, ideal para colocar en aquellos espacios más reducidos.



### POWERCLEAN

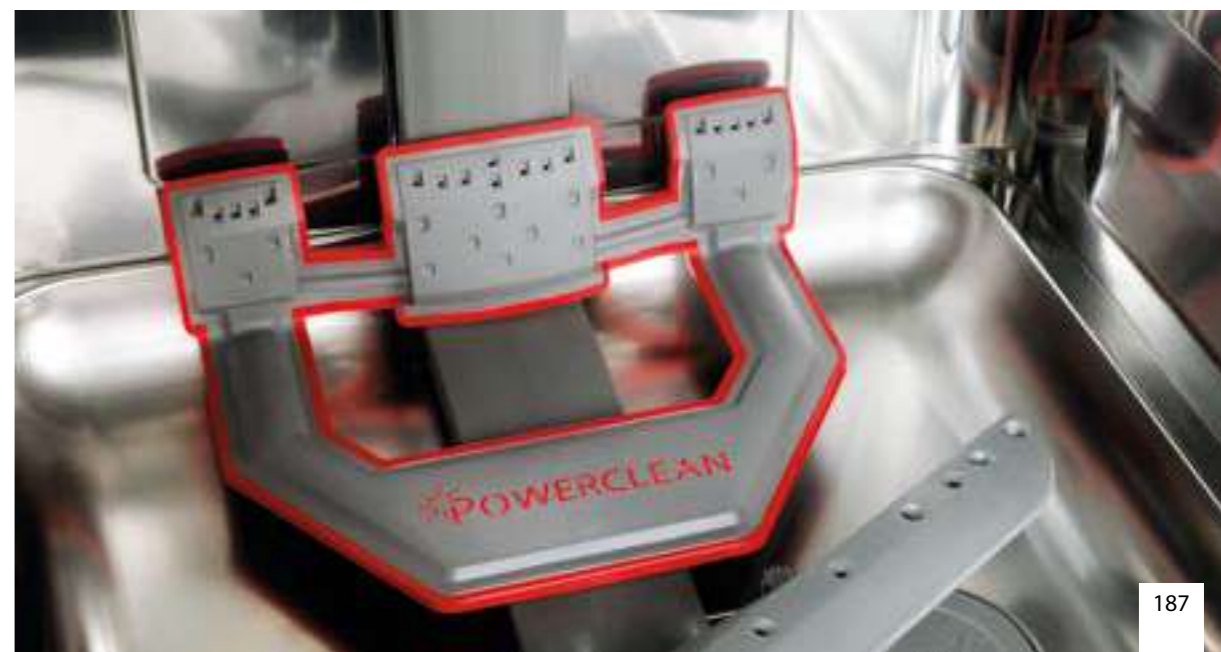
Ahora los lavavajillas de 45 cm también tienen la tecnología PowerClean, con la que se consigue resultados de limpieza extraordinarios sin necesidad de pre-lavar a mano.



### 6TH SENSE

La nueva tecnología 6th Sense detecta y supervisa el nivel de suciedad gracias a un sensor inteligente y adapta los parámetros del ciclo y la configuración de los programas en consecuencia.

Limpie los platos sin esfuerzo y con hasta un 40% de ahorro en agua y tiempo.





### WSIO 3034 PFE X

Lavavajillas 45 cm



#### Características

- 10 cubiertos, 8 programas
- Tecnología 6th Sense
- **PowerClean: ajusta automáticamente el lavado basado en la suciedad real del agua, permitiendo lavar las ollas en vertical, para conseguir 30% más de espacio**
- Panel en Acero Inoxidable
- **Tercera Bandeja**
- **Multizone (Media Carga)**
- Inicio diferido 1-12h
- Bandeja superior ajustable
- **Progreso de lavado proyectado en el suelo**

#### Otras características

- **Eficiencia Energética: D**
- Rumorosidad: 44 dBa
- Consumo agua (ciclo): 9 litros
- **Entrada de agua fría y caliente**
- Zócalo con altura mínima de 9,3 cm y máxima de 17,3 cm
- **Cuba 100% INOX**

#### Programas



785€

#### Medidas

**Aparato**  
Dimensiones (AxAxH): 820 x 448 x 555 mm



### WSIC 3M27

Lavavajillas 45 cm



#### Características

- 10 cubiertos, 6 programas
- Tecnología 6th Sense
- Panel en Acabado Silver
- **Multizone (Media Carga)**
- Inicio diferido 1-12h
- Bandeja superior ajustable

#### Otras características

- **Eficiencia Energética E**
- Rumorosidad: 47 dBa
- Consumo agua (ciclo): 9 litros
- **Entrada de agua fría y caliente**
- Zócalo con altura mínima de 9,3 cm y máxima de 17,3 cm
- **Cuba 100% INOX**

#### Programas



709€

#### Medidas

**Aparato**  
Dimensiones (AxAxH): 820 x 448 x 555 mm





07

# Lavado

Hoy en día puedes cuidar tu ropa de forma intuitiva, consumiendo menos energía y en menos tiempo, sin comprometer los resultados. Todo ello gracias al desarrollo de nuestras innovaciones para dar un giro de 360° en tu colada y ofrecer un cuidado total de sus prendas. Gracias a la tecnología revolucionaria de nuestros electrodomésticos, que aseguran un funcionamiento perfecto, sin ruidos y con un bajo consumo, hacer la colada nunca había sido tan fácil.

## Lavadoras Kitchen Exclusive

# Ahorra hasta un 50%\* en tiempo, agua y energía

### ¿Por qué consumir lo mismo en cada lavado?

La tecnología exclusiva de Whirlpool 6th Sense es capaz de detectar con precisión la cantidad de ropa que hay dentro del tambor: tras 10 segundos la lavadora detecta y es capaz de optimizar el ciclo de lavado con un consumo mínimo de recursos, ahorrando hasta un 50%\* de tiempo, agua y energía\*.

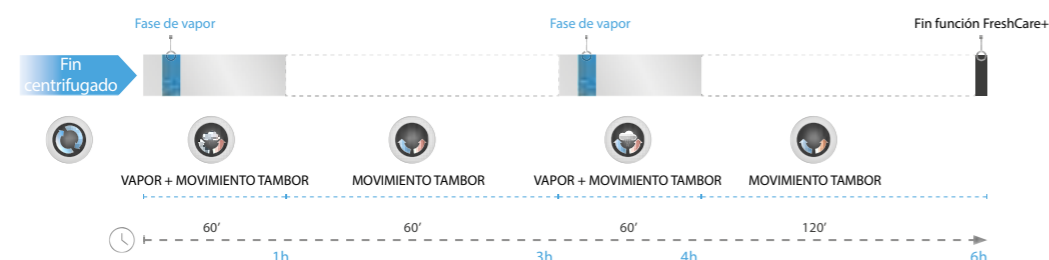


### Máximo cuidado en todo tipo de tejidos

Gracias al nuevo sistema Soft Move, el movimiento del tambor se adapta en función de cada programa específico y tipo de tejido. Los diferentes movimientos del tambor por cada fase del ciclo de lavado, desde el primer remojo hasta el aclarado final, aseguran resultados impecables y el máximo cuidado de las prendas.

Gracias al innovador Motor, el sistema Soft Move dispone de 6 movimientos de tambor específicos para cada ciclo de lavado.

Puedes elegir entre 14 programas diferentes, todos diseñados para garantizarte el máximo cuidado, sea cual sea tu necesidad, desde los tejidos más resistentes como jeans o algodones hasta los más delicados como lana y seda.



\*Programa Mixto 15° tiene los mismos resultados de lavado que el Programa Mixto 40°. Resultados testados por wfk - Instituto alemán de investigación en técnicas de lavado



### Un nuevo concepto de frescor para tu ropa

El nuevo sistema FreshCare+ mantiene tus prendas frescas después del ciclo de lavado. Esta tecnología inhibe la proliferación de malos olores dentro de la lavadora durante varias horas después del lavado. Cuando no tienes tiempo para sacar la colada o planeas estar fuera de casa, Whirlpool te ofrece la solución ideal para **mantener tus prendas frescas hasta 6 horas después del ciclo.**

El ciclo FreshCare+ masajea delicadamente tus prendas gracias a movimientos lentos bidireccionales combinados con la acción del vapor a intervalos regulares. Esto permite que el aire circule a través de los tejidos previniendo la proliferación de malos olores y que se mantenga el correcto nivel de humedad en las prendas.

**La función FreshCare+ se activa antes del ciclo y se puede detener en cualquier momento**



### Movimiento de tambor + inyección de vapor

Suaves movimientos de motor bi-direccionales y lentas oscilaciones con inyecciones de vapor que respetan la ropa y la mantienen fresca.

# Más programas para todo tipo de prendas

Whirlpool conoce la importancia de encontrar el programa adecuado para cualquier tipo de prenda y siempre ha intentado garantizar la más amplia selección. Nuestra gama de lavadoras ahora incluye el nuevo Colour15° y Clean+ para dar a los usuarios una mejor experiencia de lavado.



## Limpieza a 15° con resultado de 40°

El ciclo de lavado óptimo para conservar perfectamente los tejidos y los colores de las prendas, con extraordinarios resultados y conservación de los colores.

Lavado a 15° que garantiza el mismo rendimiento que un lavado a 40°.

Gracias al sistema Soft Move y a los movimientos adaptados en función del programa, las prendas se distribuyen más homogéneamente garantizando así una mejor penetración del detergente en las fibras de los tejidos.



## Adapta el nivel de suciedad según las necesidades de su colada

La opción Clean+ te permite configurar el ciclo de lavado según el nivel de suciedad y las necesidades diarias del usuario. Es posible elegir entre tres niveles de suciedad para optimizar tu limpieza: intenso, diario y rápido.



## Motor avanzado para una larga duración y tranquilidad

La lavadora cuenta con el motor SenselInverter, un motor avanzado que ofrece a los usuarios el mejor rendimiento durante mucho tiempo. Para una total tranquilidad, la longevidad es de vital importancia y el motor perfecto va más allá de todas las expectativas. Además, el motor tiene una garantía de 10 años.

Un motor superior para un rendimiento excelente.

En el centro de las lavadoras encontramos un motor duradero, muy silencioso y avanzado que aseguran la funcionalidad duradera de las lavadoras. El motor SenselInverter es muy eficiente energéticamente y garantiza un ahorro de hasta el 30% comparando con la clase energética A+++.

\* Programa de colores oscuros de 15° en comparación con el programa de colores oscuros de 40°.  
\*\* En comparación con un tipo de motor de cepillo.

# Nuevo diseño con mejores prestaciones

Los usuarios buscan productos fáciles de usar y fáciles de configurar. Nuestra nueva lavadora se ha diseñado totalmente ergonómica y fácil de instalar para que no haya ningún problema a la hora de colocarla en cualquier lugar, que quede bien con el ambiente.



- 1 **Antivibraciones**
- 2 **Nuevo mando más ergonómico**
- 3 **Panel de control nuevo con display multifuncional, más grande y fácil de usar**
- 4 **Nueva forma de la puerta: para mejor uso y diseño llamativo**



### BI WDWG 961485 EU

Lavasecadora



#### Características

- Lavasecadora integración
- **Capacidad de carga lavado: 9 kg**
- **Capacidad de carga secado: 6 kg**
- Velocidad máxima 1.400 rpm
- **Función FreshCare+**
- **Tecnología 6th Sense. Consumo de agua, energía y tiempo en función de la carga.**
- Display Digital Grande
- Temperatura variable
- Velocidad de centrifugado variable
- Fin diferido 1-24hrs
- 14 programas
- **Motor Inverter**
- Sistema de control electrónico

#### Otras características

- **Eficiencia Energética B/D**
- Rumoridad lavado 45 dB/secado 55 dB/ centrifugado 70 dB

#### Programas



1.159€

#### Medidas

**Aparato**  
Dimensiones (AxAxF): 815 x 595 x 540 mm



### BI WMWG 91485 EU

Lavadora



#### Características

- Lavadora integración
- **Capacidad de carga: 9 kg**
- Velocidad máxima 1.400 rpm
- **Función FreshCare+**
- **Tecnología 6th Sense. Consumo de agua, energía y tiempo en función de la carga.**
- **Función Clean+, lavado según nivel de suciedad**
- Display Digital Grande
- Velocidad de centrifugado variable
- Fin diferido 1-24hrs
- 14 programas
- **Motor Inverter**
- Sistema de control electrónico

#### Otras características

- **Eficiencia Energética B**
- Rumoridad 45/70 dB

#### Programas



979€

#### Medidas

**Aparato**  
Dimensiones (AxAxF): 820 x 595 x 545 mm



### BI WMWG 71483E SPT N

Lavadora



#### Características

- Lavadora integración
- **Capacidad de carga: 7 kg**
- Velocidad máxima 1.400 rpm
- **Función FreshCare+**
- **Tecnología 6th Sense. Consumo de agua, energía y tiempo en función de la carga.**
- **Función Clean+, lavado según nivel de suciedad**
- Display Digital Grande
- Velocidad de centrifugado variable
- Fin diferido 1-24hrs
- 14 programas
- **Motor Inverter**
- Sistema de control electrónico

#### Otras características

- **Eficiencia Energética D**
- Rumoridad 46/72 dB

#### Programas



859€

#### Medidas

**Aparato**  
Dimensiones (AxAxF): 820 x 595 x 545 mm

# Descubre la lavadora<sup>1</sup> **más silenciosa** con un gran ahorro de recursos.

## Supreme silence

Hoy en día puedes cuidar tu ropa de forma intuitiva, consumiendo menos energía y en la mitad de tiempo<sup>1</sup>, sin comprometer los resultados.

Todo ello gracias a una tecnología revolucionaria desarrollada para ofrecer un cuidado total de tus prendas. Nuestros electrodomésticos, aseguran un funcionamiento perfecto, sin ruidos, residuos o estrés.

Supreme Silence destaca por sus excelentes resultados, pero también por su diseño innovador, caracterizado por sus líneas elegantes, sus acabados cromados y su pantalla. Se ha diseñado teniendo en cuenta hasta el último detalle para simplificar el lavado de la ropa y para reducir las vibraciones y el ruido. Agradable de ver y de usar, Supreme Silence se adapta a cualquier entorno y combina a la perfección con la secadora de la misma gama. Dos productos, un estilo único.



## Programa Mixto y Extra Silencioso

Siempre que se necesite más silencio, el programa Mixto | y el Extra Silencioso, mantienen el nivel de ruido por debajo de 60 dBA durante todo el ciclo. Es por eso que este ciclo especial para media carga es la elección perfecta para hacer un lavado por la noche sin afectar la calidad del sueño, o en cualquier momento del día sin temor a que el ruido interrumpa otras actividades.



### 6<sup>th</sup> Sense technology

Cuando se trata de lavar la ropa diaria, el ahorro de energía es importante. Whirlpool Supreme Silence sabe exactamente cómo hacerlo, gracias a la tecnología 6TH SENSE que utiliza sensores, un medidor de flujo y un presostato, para determinar el peso exacto de la carga y ajusta la energía necesaria.

De esta forma, Supreme Silence ofrece un rendimiento de limpieza sobresaliente y eficiente con un gran ahorro: hasta un 45% de energía, en cada lavado.



### Motorzen

Los grandes resultados ocurren en silencio. Whirlpool Supreme Silence cuenta con el innovador ZenMotor, que está directamente unido al tambor sin la correa tradicional, brindando excelentes resultados de limpieza al tiempo que minimiza el ruido y vibraciones. Gracias a la rotación directa, el conjunto de movimientos determinados por la carga y el programa seleccionado son más precisos, lo que significa una eficiencia energética optimizada y estabilidad mejorada.

Los resultados son prestaciones superiores en términos de limpieza, silencio y fiabilidad, con una declaración de Clase A en ruido y una garantía de 20 años del motor.



### Zen, paneles laterales y estructura

Las lavadoras Supreme Silence están diseñadas para ser silenciosas en cada parte, y la estructura no es una excepción. La lavadora presenta unos innovadores paneles laterales Zen que minimizan las vibraciones giratorias y reducen la propagación del ruido en todas las direcciones y en cualquier frecuencia durante la fase de centrifugado, gracias al diseño especial de los paneles. Y, para mejorar aún más la estabilidad y reducción de ruido, los paneles se unen en una carcasa robusta, de una sola pieza y en forma de U: la Estructura Zen.





## W6 W945WB EE

Lavadora



### Características

- **Tecnología 6TH SENSE. Consumo de agua, energía y tiempo en función de la carga**
- Capacidad de carga: 9 kg
- Velocidad máxima 1400 rpm
- **Motor Zen, 20 años de garantía**
- Display **LCD**
- Inicio diferido 24 horas
- Sistema de control electrónico
- **Función FreshCare+**
- **Función SteamHygiene+**
- **Programa SteamRefresh+**
- Opción Parar y añadir
- 24 programas

### Información Técnica

- **Eficiencia Energética B**
- **Eficiencia sonido A**
- Rumorosidad 71 dB(A)
- Opción temperatura regulable
- Velocidad de centrifugado variable
- Color: blanco

### Programas



899€

### Medidas

**Aparato**  
Dimensiones (AxAxF): 845 x 599 x 607 mm

08

# Información técnica

SERVICE  
authorized assistance

# Whirlpool Consumer Services

## Sólo nosotros somos capaces de darle el mejor servicio

Whirlpool ofrece una amplia gama de servicios para ocuparse de usted con el máximo confort, garantizándole una atención personalizada de calidad, para que disfrute de la máxima tranquilidad y comodidad con los electrodomésticos Whirlpool.



### El compromiso de servicio

Nuestro Servicio Técnico dispone de una organización altamente cualificada que pone al alcance de sus clientes toda una red de asistencia la cual ofrece toda una serie de ventajas:

- Nuestra organización a su alcance con una simple llamada de teléfono.
- Acceso a extensiones de garantía opcionales. ¡Su tranquilidad, confianza y comodidad son nuestro objetivo!
- Concertación de visitas.
- Servicio de Asesoramiento y Consulta.
- Servicio de Instalación y Puesta en marcha de nuestros productos. (Consultar servicios, condiciones y precios.)



Whirlpool le ofrece 3 años de garantía total en todos nuestros productos sobre cualquier defecto funcional de fabricación.



Whirlpool garantiza que el 100% de sus recambios son originales de fábrica, por lo que son garantía de calidad y fiabilidad.

### Contáctenos:



902 203 204 / 932 382 355

atencion\_cliente@whirlpool.com

#### Centro de información:

La respuesta a todas sus preguntas.

Ponemos a su disposición un equipo especializado para asesorarle y resolver cualquier duda, pregunta o consulta que pueda tener.

- Información sobre la red de servicios de asistencia técnica.
- Asesoramiento previo a la compra.
- Servicio de envío de libros de instrucciones de uso.
- Servicio atención al cliente.
- Servicio de consultas post venta.
- Información general.

Horario: de Lunes a Viernes de 8.00h a 20.00h.



#### Avisos de reparación online:

Optimizando nuestros servicios.

Para su mayor comodidad hemos desarrollado una pagina web donde, de forma rápida y sencilla, podrá comunicarnos su petición de asistencia.

[kes.whirlpoolservice.es](http://kes.whirlpoolservice.es)



#### Servicio de asistencia técnica:

La calidad del servicio oficial.

Total cobertura de nuestro Servicio Oficial en todo el territorio español. Un equipo altamente cualificado para garantizar una alta calidad de servicio.

[avisos\\_reparacion@whirlpool.com](mailto:avisos_reparacion@whirlpool.com)



#### Extensión de garantías opcionales:

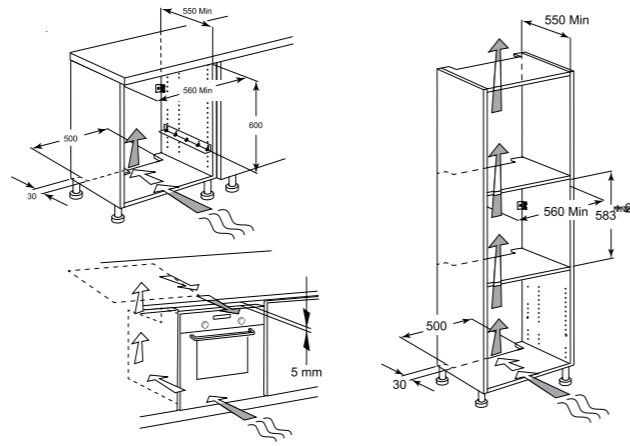
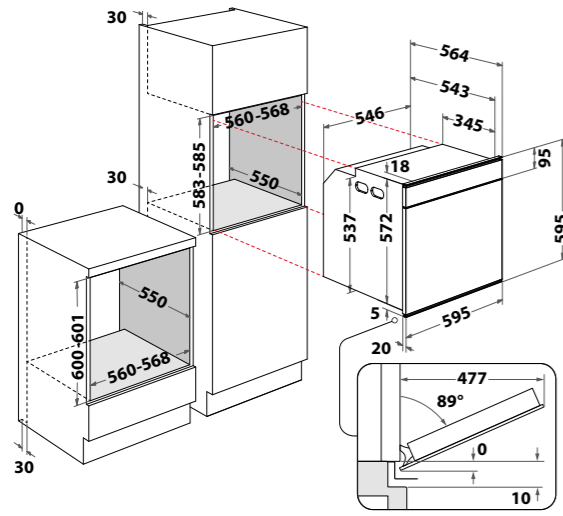
Protección por más tiempo.

Le ofrecemos la posibilidad de ampliar el Periodo de garantía para su tranquilidad.

Nuestro centro especializado en Garantías opcionales le proporcionará toda la información que precise para la contratación de una extensión de garantía.

Llámenos al **900 49 43 27**





**DIMENSIONES**

Dimensiones	Aparato	Espacio de instalación
Ancho	595 mm	585 – 602 mm
Alto	595 mm	mín. 560 mm
Fondo	564 mm	mín. 580 mm

**MODELOS**

- W11I OP1 4S2 H
- W11I OM1 4MS2 H
- W7 OS4 4S1 P BL
- W7 OS4 4S1 P
- W7 OM4 4S1 H
- AKZM 9480 IX
- AKZM 9480 NB
- AKZ9 6220 IX
- AKZ9 6220 WH

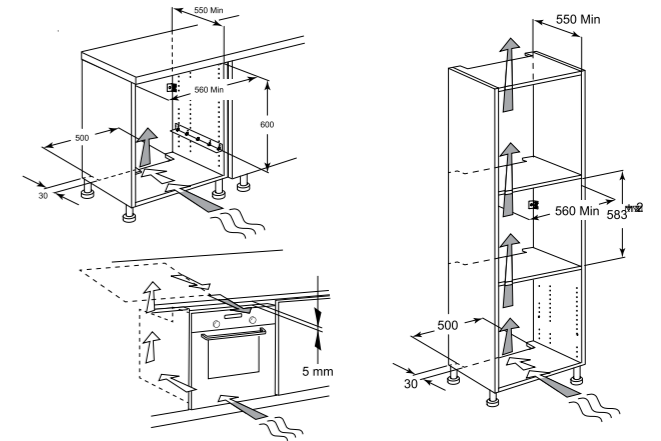
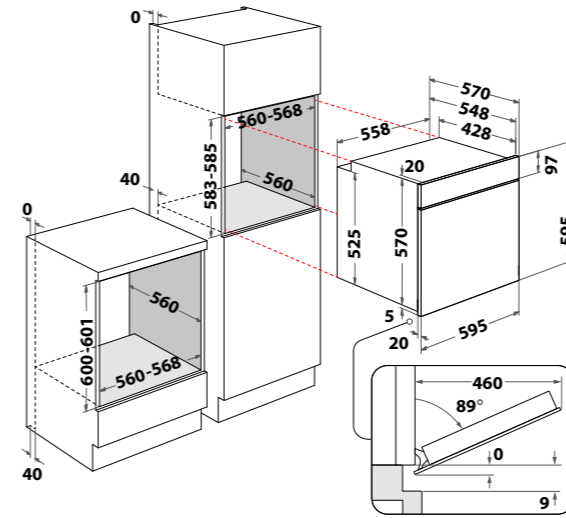
**MONTAJE**

- Siga las normas generales vigentes de los organismos competentes en materia de electricidad, agua e incendios.
- Instalación/conexión por parte de personal cualificado.
- El fabricante no se hace responsable de los daños derivados del incumplimiento de este manual o de la documentación suministrada con el aparato.

- 1 Conecte el cable de conexión a los terminales
  - Siga las normas de conexión especificadas
- 2 Coloque el cable de conexión
- 3 Coloque el aparato de modo que quede nivelado al frente
- 4 Fije los laterales del aparato

**ADVERTENCIAS**

- Proporcione una protección adecuada contra las descargas utilizando una instalación homologada.
- Ventilación del espacio de instalación (S) mín. 500 x 30 mm..
- La normativa exige que el aparato cuente con toma de conexión a tierra.
- Para que la instalación sea conforme a las normas de seguridad vigentes es necesario un interruptor omnipolar con una distancia mínima de 3 mm.



**DIMENSIONES**

Dimensiones	Aparato	Espacio de instalación
Ancho	595 mm	600 mm
Alto	595 mm	mín. 560 mm
Fondo	551 mm	mín. 550 mm

**MODELOS**

- OMSK58RU1SX
- OMSK58RU1SB
- OMK58HU1X
- OMK58HU1B

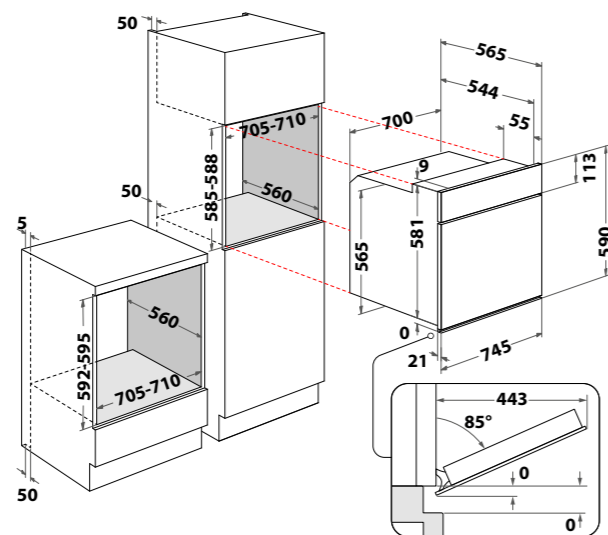
**MONTAJE**

- Siga las normas generales vigentes de los organismos competentes en materia de electricidad, agua e incendios.
- Instalación/conexión por parte de personal cualificado.
- El fabricante no se hace responsable de los daños derivados del incumplimiento de este manual o de la documentación suministrada con el aparato.

- 1 Conecte el cable de conexión a los terminales
  - Siga las normas de conexión especificadas
- 2 Coloque el cable de conexión
- 3 Coloque el aparato de modo que quede nivelado al frente
- 4 Fije los laterales del aparato

**ADVERTENCIAS**

- Proporcione una protección adecuada contra las descargas utilizando una instalación homologada.
- Ventilación del espacio de instalación (S) mín. 500 x 30 mm.
- La normativa exige que el aparato cuente con toma de conexión a tierra.
- Para que la instalación sea conforme a las normas de seguridad vigentes es necesario un interruptor omnipolar con una distancia mínima de 3 mm.



## DIMENSIONES

Dimensiones	Aparato	Espacio de instalación
Ancho	745 mm	705 mm
Alto	590 mm	585 mm
Fondo	563 mm	min. 560 mm

## MONTAJE

- Siga las normas generales vigentes de los organismos competentes en materia de electricidad, agua e incendios.
- Instalación/conexión por parte de personal cualificado.
- El fabricante no se hace responsable de los daños derivados del incumplimiento de este manual o de la documentación suministrada con el aparato.

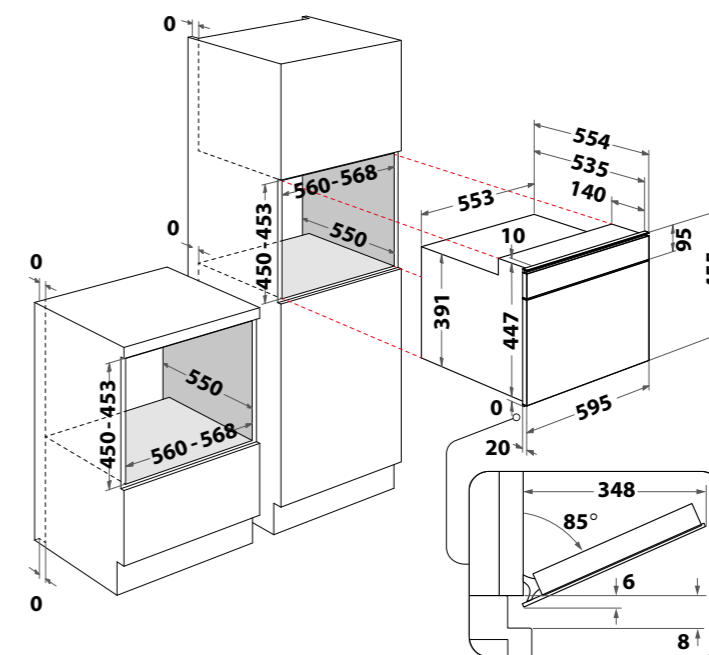
- 1 Conecte el cable de conexión a los terminales
  - Siga las normas de conexión especificadas
- 2 Coloque el cable de conexión
- 3 Coloque el aparato de modo que quede nivelado al frente
- 4 Fije los laterales del aparato

## MODELOS

- W7 OM75

## ADVERTENCIAS

- Proporcione una protección adecuada contra las descargas utilizando una instalación homologada.
- Ventilación del espacio de instalación (S) mín. 500 x 30 mm.
- La normativa exige que el aparato cuente con toma de conexión a tierra.
- Para que la instalación sea conforme a las normas de seguridad vigentes es necesario un interruptor omnipolar con una distancia mínima de 3 mm.



## DIMENSIONES (en milímetros)

Dimensiones	Aparato	Espacio de instalación
Alto	455	450 - 453
Ancho	595	556 - 568
Fondo	554	550

## MODELOS

- W111 MW161
- W7 MW461
- AMW 9605/NB
- AMW 506/IX
- AMW 9605/IX

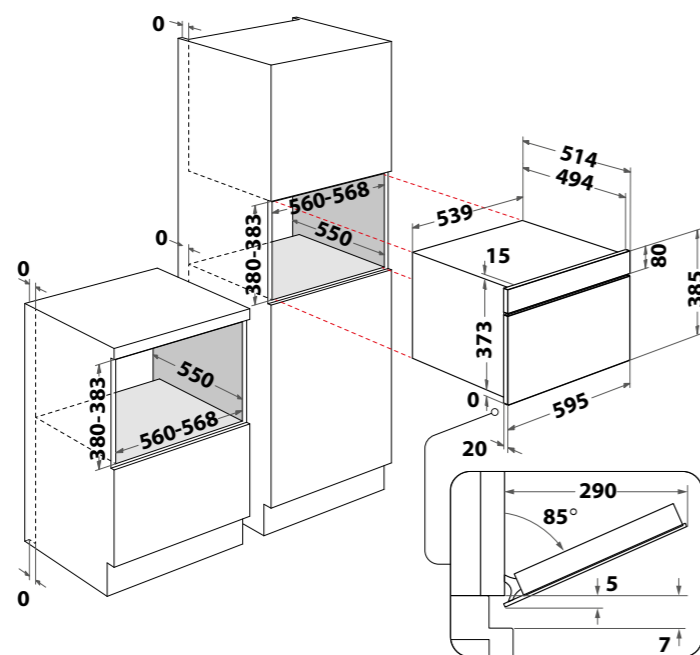
## MONTAJE

- Siga las normas generales vigentes de los organismos competentes en materia de electricidad, agua e incendios.
- Instalación/conexión por parte de personal cualificado.
- El fabricante no se hace responsable de los daños derivados del incumplimiento de este manual o de la documentación suministrada con el aparato.

- 1 Conecte el cable de conexión a los terminales
  - Siga las normas de conexión especificadas
- 2 Coloque el cable de conexión
- 3 Utilice los tornillos suministrados para fijar el aparato
- 4 Verifique el funcionamiento
  - Siga las indicaciones del manual de uso

## ADVERTENCIAS

- Proporcione una protección adecuada contra las descargas utilizando una instalación homologada.
- La normativa exige que el aparato cuente con toma de conexión a tierra.
- Para que la instalación sea conforme a las normas de seguridad vigentes es necesario un interruptor omnipolar con una distancia mínima de 3 mm.



### DIMENSIONES (en milímetros)

Dimensiones	Aparato	Espacio de instalación
Alto	385	385-455
Ancho	595	385 - 568
Fondo	514	550

### MODELOS

- W7 MD440 NB
- AMW 730/NB
- AMW 730/IX
- AMW 730/WH

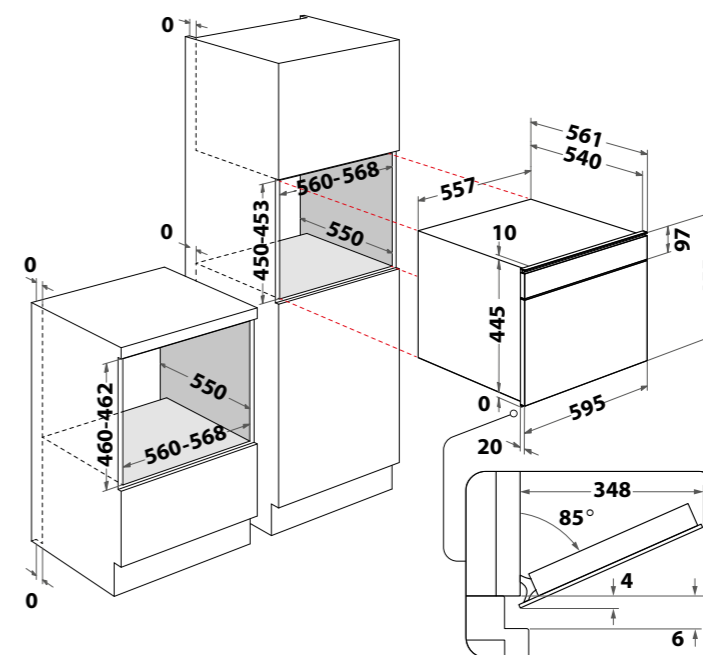
### MONTAJE

- Siga las normas generales vigentes de los organismos competentes en materia de electricidad, agua e incendios.
- Instalación/conexión por parte de personal cualificado.
- El fabricante no se hace responsable de los daños derivados del incumplimiento de este manual o de la documentación suministrada con el aparato.

- 1 Conecte el cable de conexión a los terminales
  - Siga las normas de conexión especificadas
- 2 Coloque el cable de conexión
- 3 Utilice los tornillos suministrados para fijar el aparato
- 4 Verifique el funcionamiento
  - Siga las indicaciones del manual de uso

### ADVERTENCIAS

- Proporcione una protección adecuada contra las descargas utilizando una instalación homologada.
- La normativa exige que el aparato cuente con toma de conexión a tierra.
- Para que la instalación sea conforme a las normas de seguridad vigentes es necesario un interruptor omnipolar con una distancia mínima de 3 mm.



### DIMENSIONES (en milímetros)

Dimensiones	Aparato	Espacio de instalación
Alto	455	450-453
Ancho	595	560 - 568
Fondo	561	550

### MODELOS

- W111 ME150
- W6 ME 450
- AMW 825/IX

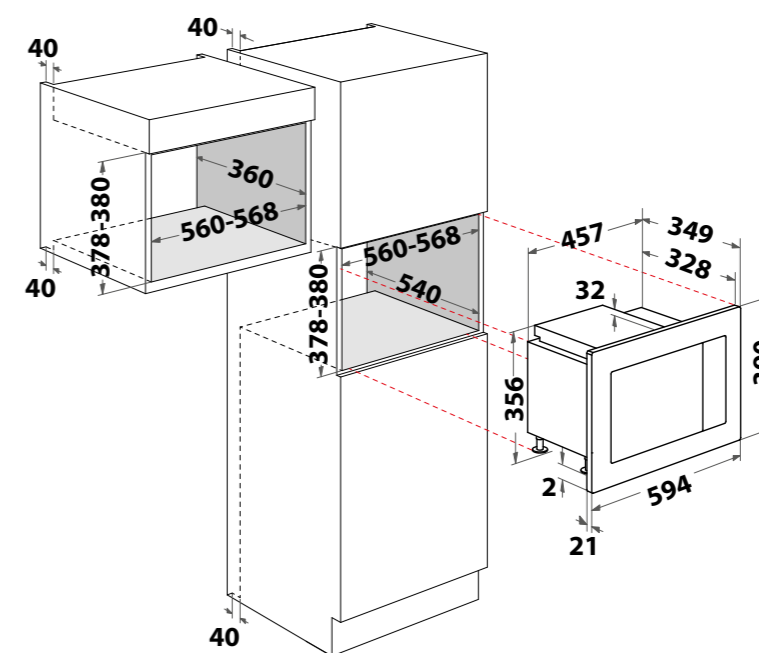
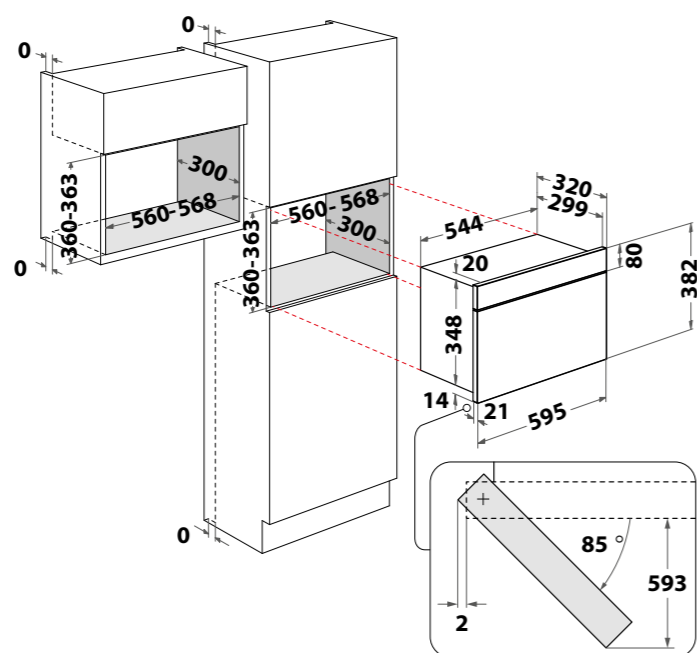
### MONTAJE

- Siga las normas generales vigentes de los organismos competentes en materia de electricidad, agua e incendios.
- Instalación/conexión por parte de personal cualificado.
- El fabricante no se hace responsable de los daños derivados del incumplimiento de este manual o de la documentación suministrada con el aparato.

- 1 Conecte el cable de conexión a los terminales
  - Siga las normas de conexión especificadas
- 2 Coloque el cable de conexión
- 3 Utilice los tornillos suministrados para fijar el aparato
- 4 Verifique el funcionamiento
  - Siga las indicaciones del manual de uso

### ADVERTENCIAS

- Proporcione una protección adecuada contra las descargas utilizando una instalación homologada.
- La normativa exige que el aparato cuente con toma de conexión a tierra.
- Para que la instalación sea conforme a las normas de seguridad vigentes es necesario un interruptor omnipolar con una distancia mínima de 3 mm.



### DIMENSIONES (en milímetros)

Dimensiones	Aparato	Espacio de instalación
Alto	382	360-363
Ancho	595	560 - 568
Fondo	320	300

### MODELOS

- W7 MN840
- AMW 439/NB
- AMW 439/IX
- MBNA920B
- AMW 439/WH
- MBNA920X

### MONTAJE

- Siga las normas generales vigentes de los organismos competentes en materia de electricidad, agua e incendios.
- Instalación/conexión por parte de personal cualificado.
- El fabricante no se hace responsable de los daños derivados del incumplimiento de este manual o de la documentación suministrada con el aparato.

- 1 Conecte el cable de conexión a los terminales
  - Siga las normas de conexión especificadas
- 2 Coloque el cable de conexión
- 3 Utilice los tornillos suministrados para fijar el aparato
- 4 Verifique el funcionamiento
  - Siga las indicaciones del manual de uso

### ADVERTENCIAS

- Proporcione una protección adecuada contra las descargas utilizando una instalación homologada.
- La normativa exige que el aparato cuente con toma de conexión a tierra.
- Para que la instalación sea conforme a las normas de seguridad vigentes es necesario un interruptor omnipolar con una distancia mínima de 3 mm.

### DIMENSIONES (en milímetros)

Dimensiones	Aparato	Espacio de instalación
Alto	390	378-380
Ancho	594	560-568
Fondo	349	360

### MODELOS

- WMF200G
- WMF200G NB

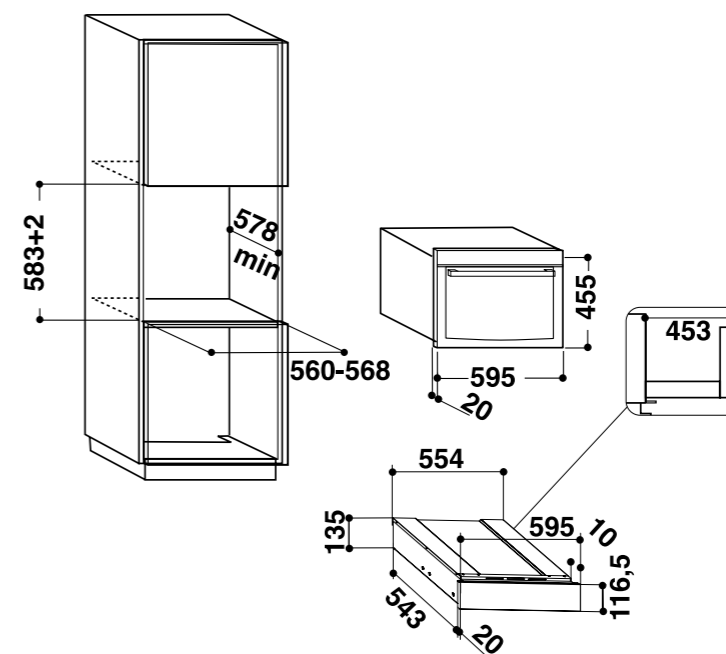
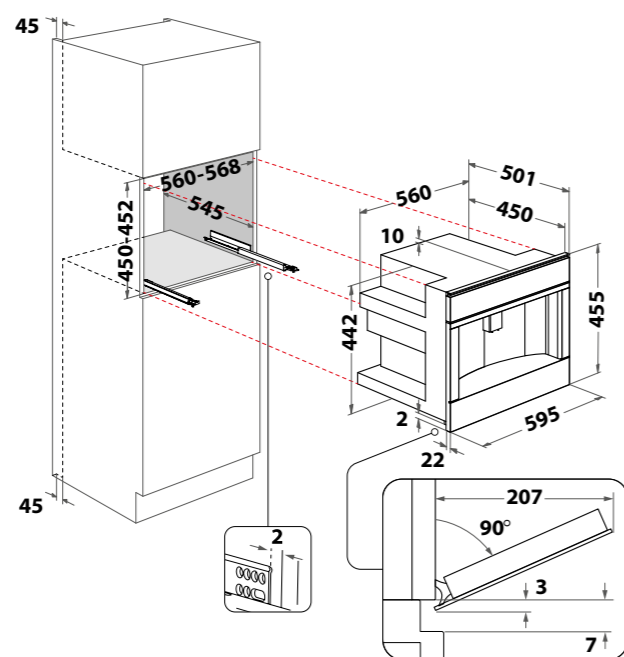
### MONTAJE

- Siga las normas generales vigentes de los organismos competentes en materia de electricidad, agua e incendios.
- Instalación/conexión por parte de personal cualificado.
- El fabricante no se hace responsable de los daños derivados del incumplimiento de este manual o de la documentación suministrada con el aparato.

- 1 Conecte el cable de conexión a los terminales
  - Siga las normas de conexión especificadas
- 2 Coloque el cable de conexión
- 3 Utilice los tornillos suministrados para fijar el aparato
- 4 Verifique el funcionamiento
  - Siga las indicaciones del manual de uso

### ADVERTENCIAS

- Proporcione una protección adecuada contra las descargas utilizando una instalación homologada.
- La normativa exige que el aparato cuente con toma de conexión a tierra.
- Para que la instalación sea conforme a las normas de seguridad vigentes es necesario un interruptor omnipolar con una distancia mínima de 3 mm.



### DIMENSIONES (en milímetros)

Dimensiones	Aparato	Espacio de instalación
Alto	455	560-568
Ancho	595	560-568
Fondo	501	545

### MODELOS

- W11 CM145

### MONTAJE

- Siga las normas generales vigentes de los organismos competentes en materia de electricidad, agua e incendios.
- Instalación/conexión por parte de personal cualificado.
- El fabricante no se hace responsable de los daños derivados del incumplimiento de este manual o de la documentación suministrada con el aparato.

- Conecte el cable de conexión a los terminales
  - Siga las normas de conexión especificadas
- Coloque el cable de conexión
- Utilice los tornillos suministrados para fijar el aparato
- Verifique el funcionamiento
  - Siga las indicaciones del manual de uso

### ADVERTENCIAS

- Proporcione una protección adecuada contra las descargas utilizando una instalación homologada.
- La normativa exige que el aparato cuente con toma de conexión a tierra.
- Para que la instalación sea conforme a las normas de seguridad vigentes es necesario un interruptor omnipolar con una distancia mínima de 3 mm.

### DIMENSIONES (en milímetros)

Dimensiones	Aparato	Espacio de instalación
Alto	135	585
Ancho	595	560-568
Fondo	543	578

### MODELOS

- W11 SVD140

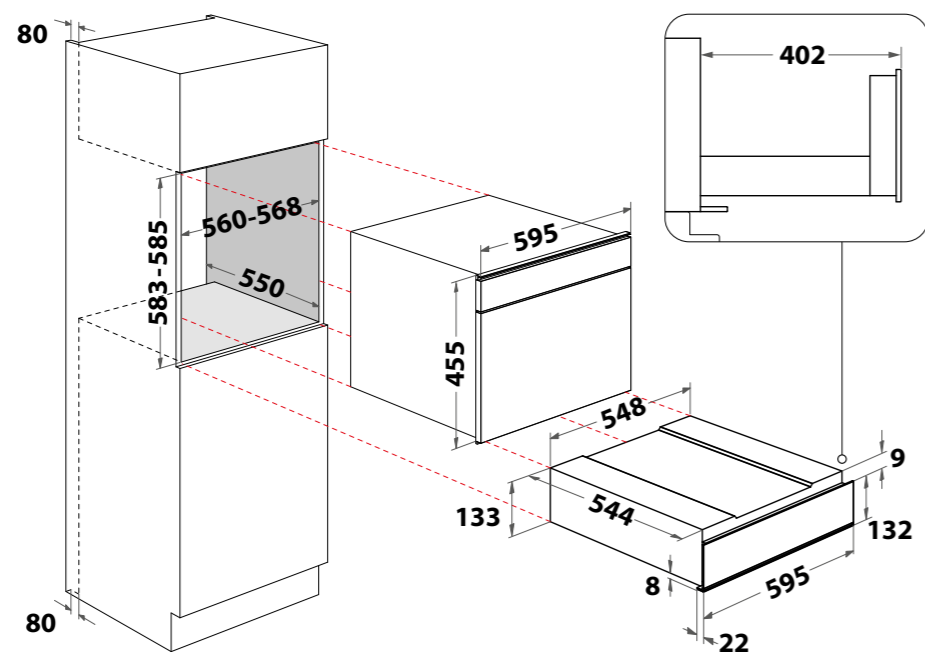
### MONTAJE

- Siga las normas generales vigentes de los organismos competentes en materia de electricidad, agua e incendios.
- Instalación/conexión por parte de personal cualificado.
- El fabricante no se hace responsable de los daños derivados del incumplimiento de este manual o de la documentación suministrada con el aparato.

- Conecte el cable de conexión a los terminales
  - Siga las normas de conexión especificadas
- Coloque el cable de conexión
- Utilice los tornillos suministrados para fijar el aparato
- Verifique el funcionamiento
  - Siga las indicaciones del manual de uso

### ADVERTENCIAS

- Proporcione una protección adecuada contra las descargas utilizando una instalación homologada.
- La normativa exige que el aparato cuente con toma de conexión a tierra.



**DIMENSIONES (en milímetros)**

Dimensiones	Aparato	Espacio de instalación
Alto	133	583-585
Ancho	595	560-568
Fondo	566	544

**MODELOS**

• W1114

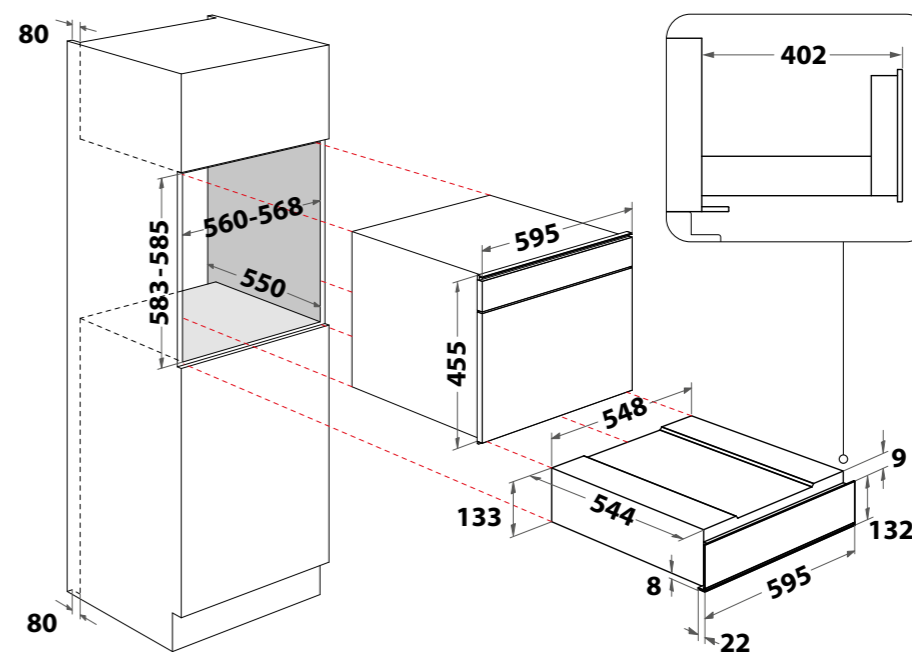
**MONTAJE**

- Siga las normas generales vigentes de los organismos competentes en materia de electricidad, agua e incendios.
- Instalación/conexión por parte de personal cualificado.
- El fabricante no se hace responsable de los daños derivados del incumplimiento de este manual o de la documentación suministrada con el aparato.

- Conecte el cable de conexión a los terminales
  - Siga las normas de conexión especificadas
- Coloque el cable de conexión
- Utilice los tornillos suministrados para fijar el aparato
- Verifique el funcionamiento
  - Siga las indicaciones del manual de uso

**ADVERTENCIAS**

- Proporcione una protección adecuada contra las descargas utilizando una instalación homologada.
- La normativa exige que el aparato cuente con toma de conexión a tierra.



**DIMENSIONES (en milímetros)**

Dimensiones	Aparato	Espacio de instalación
Alto	133	583-585
Ancho	595	560-568
Fondo	566	544

**MODELOS**

• WD 142

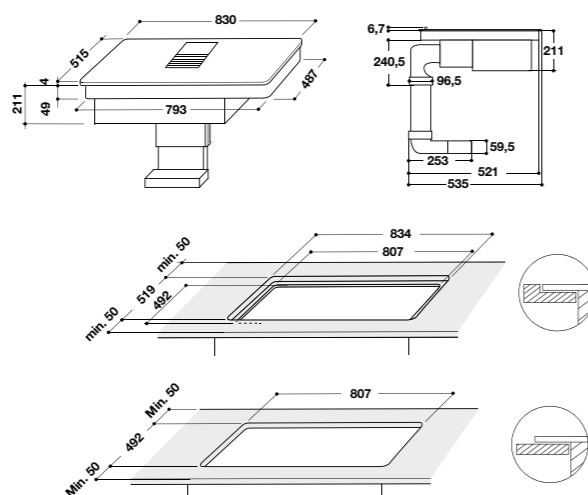
**MONTAJE**

- Siga las normas generales vigentes de los organismos competentes en materia de electricidad, agua e incendios.
- Instalación/conexión por parte de personal cualificado.
- El fabricante no se hace responsable de los daños derivados del incumplimiento de este manual o de la documentación suministrada con el aparato.

- Conecte el cable de conexión a los terminales
  - Siga las normas de conexión especificadas
- Coloque el cable de conexión
- Utilice los tornillos suministrados para fijar el aparato
- Verifique el funcionamiento
  - Siga las indicaciones del manual de uso

**ADVERTENCIAS**

- Proporcione una protección adecuada contra las descargas utilizando una instalación homologada.
- La normativa exige que el aparato cuente con toma de conexión a tierra.



## DIMENSIONES (en milímetros)

Dimensiones	Aparato	Espacio de instalación
Ancho	830	807
Alto	211	60
Fondo	515	492

## MODELOS

- WVH 92 K/1

## MONTAJE

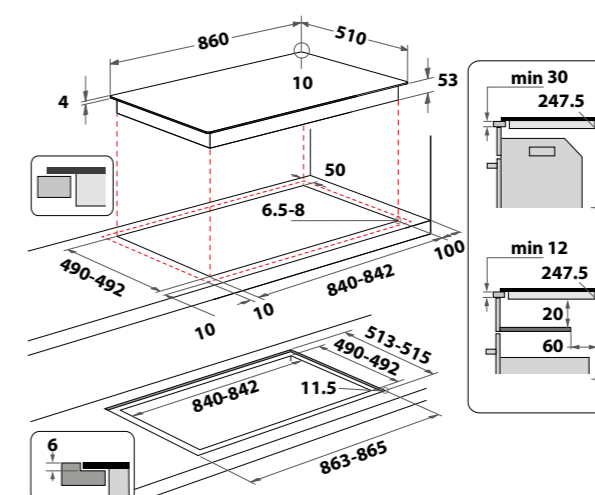
- Siga las normas generales vigentes de los organismos competentes en materia de electricidad e incendios.
- Instalación/conexión por parte de personal cualificado.
- El fabricante no se hace responsable de los daños derivados del incumplimiento de este manual o de la documentación suministrada con el aparato.

- 1 Consulta todos los detalles de instalación aquí:



## ADVERTENCIAS

- Respete las distancias mínimas respecto a las paredes:
  - Laterales: mín. 40 mm
  - Parte trasera y frontal: mín. 50 mm
- Proporcione una protección adecuada contra las descargas utilizando una instalación homologada.
- Accesorio de instalación modo recirculación: Código: FKVH S - C 859991633860



## DIMENSIONES (en milímetros)

Dimensiones	Aparato	Espacio de instalación
Ancho	860	840
Alto	57	30
Fondo	510	490

## MODELOS

- SMP 9010 C/NE/IXL

## MONTAJE

- Siga las normas generales vigentes de los organismos competentes en materia de electricidad e incendios.
- Instalación/conexión por parte de personal cualificado.
- El fabricante no se hace responsable de los daños derivados del incumplimiento de este manual o de la documentación suministrada con el aparato.

- 1 Fije las 4 fijaciones de acero laterales en su sitio



- 2 Conecte a la red eléctrica

- Active los dispositivos de seguridad/el interruptor principal únicamente después de la instalación/cableado del dispositivo

- 3 Inserte la placa de cocción

- Empuje firmemente hacia abajo hasta que el clip se bloquee.

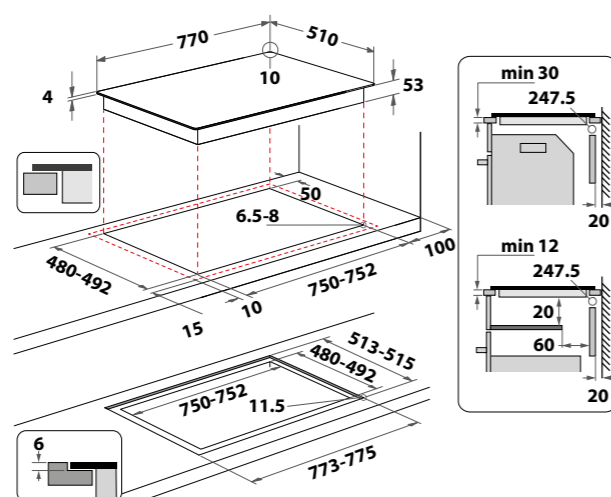
## ADVERTENCIAS

- Respete las distancias mínimas respecto a las paredes:
  - Laterales: mín. 100 mm
  - Parte trasera: mín. 50 mm
- Proporcione una protección adecuada contra las descargas utilizando una instalación homologada.
- El modelo SMP 9010 C/NE/IXL para su instalación no necesitan ventilación frontal, siempre que se respeten las indicaciones para mantener una correcta ventilación trasera.
- Accesorio de separación para instalación:
  - Código Separador C00628720
  - Código Tornillos C00280168



## INSTRUCCIONES DE MONTAJE

PLACAS DE INDUCCIÓN · Sujeto a modificaciones - 2023



### DIMENSIONES (en milímetros)

Dimensiones	Aparato	Espacio de instalación
Ancho	770	>750
Alto	57	30
Fondo	510	>480

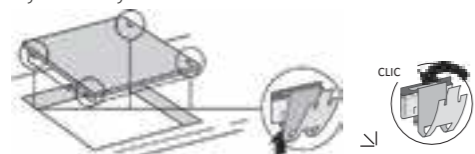
### MODELOS

- SMP 778 C/NE/IXL
- WF S1577 CPNE

### MONTAJE

- Siga las normas generales vigentes de los organismos competentes en materia de electricidad e incendios.
- Instalación/conexión por parte de personal cualificado.
- El fabricante no se hace responsable de los daños derivados del incumplimiento de este manual o de la documentación suministrada con el aparato.

- 1 Fije las 4 fijaciones de acero laterales en su sitio



- 2 Conecte a la red eléctrica

- Active los dispositivos de seguridad/el interruptor principal únicamente después de la instalación/cableado del dispositivo

- 3 Inserte la placa de cocción

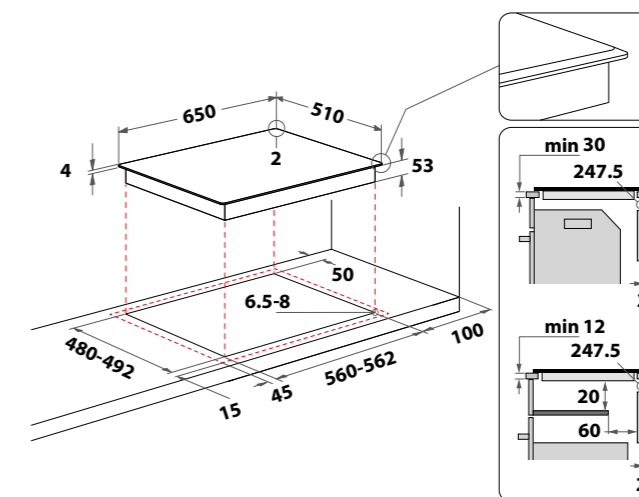
- Empuje firmemente hacia abajo hasta que el clip se bloquee.

### ADVERTENCIAS

- Respete las distancias mínimas respecto a las paredes:
  - Laterales: mín. 100 mm
  - Parte trasera: mín. 50 mm
- Proporcione una protección adecuada contra las descargas utilizando una instalación homologada.
- El modelo SMP 778 C/NE/IXL y WF S0377 NE/IXL para su instalación no necesitan ventilación frontal, siempre que se respeten las indicaciones para mantener una correcta ventilación trasera.
- Accesorio de separación para instalación:
  - Código Separador C00628720
  - Código Tornillos C00280168

## INSTRUCCIONES DE MONTAJE

PLACAS DE INDUCCIÓN · Sujeto a modificaciones - 2023



### DIMENSIONES (en milímetros)

Dimensiones	Aparato	Espacio de instalación
Ancho	650	> 560
Alto	57	30
Fondo	510	> 490

### MODELOS

- SMP 658 C/BT/IXL
- WF S9865 CPBF

### MONTAJE

- Siga las normas generales vigentes de los organismos competentes en materia de electricidad e incendios.
- Instalación/conexión por parte de personal cualificado.
- El fabricante no se hace responsable de los daños derivados del incumplimiento de este manual o de la documentación suministrada con el aparato.

- 1 Fije las 4 fijaciones de acero laterales en su sitio



- 2 Conecte a la red eléctrica

- Active los dispositivos de seguridad/el interruptor principal únicamente después de la instalación/cableado del dispositivo

- 3 Inserte la placa de cocción

- Empuje firmemente hacia abajo hasta que el clip se bloquee.

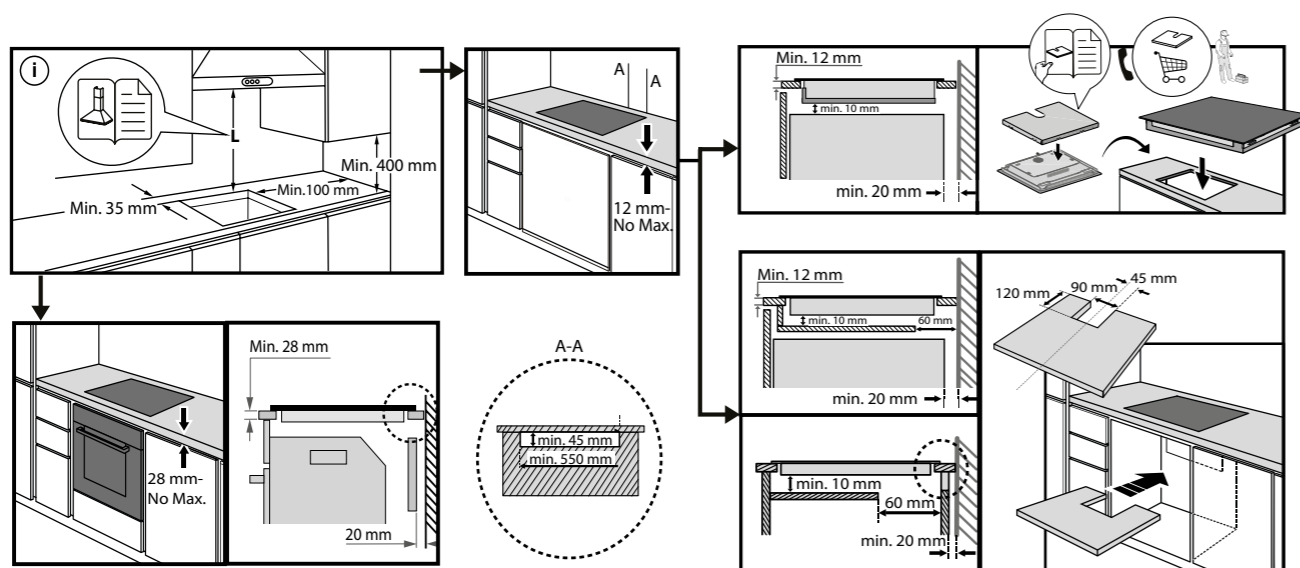
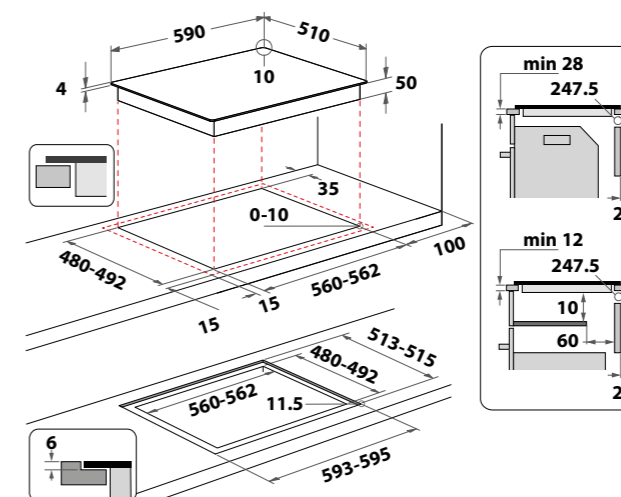
### ADVERTENCIAS

- Respete las distancias mínimas respecto a las paredes:
  - Laterales: mín. 100 mm
  - Parte trasera: mín. 50 mm
- Proporcione una protección adecuada contra las descargas utilizando una instalación homologada.
- El modelo SMP 658 C/BT/IXL para su instalación no necesitan ventilación frontal, siempre que se respeten las indicaciones para mantener una correcta ventilación trasera.
- Accesorio de separación para instalación:
  - Código Separador C00628720
  - Código Tornillos C00280168



### Más detalles sobre instalación modelos:

- SMP 778 C/NE/IXL
- SMP 658 C/BT/IXL
- SMP 9010 C/NE/IXL
- WF S1577 CPNE
- WF S9865 CPBF



### DIMENSIONES (en milímetros)

Dimensiones	Aparato	Espacio de instalación
Ancho	590	> 560
Alto	54	30
Fondo	510	> 480-492

### MODELOS

- WB S4560 BF
- WS B7860 BF

### MONTAJE

- Siga las normas generales vigentes de los organismos competentes en materia de electricidad e incendios.
- Instalación/conexión por parte de personal cualificado.
- El fabricante no se hace responsable de los daños derivados del incumplimiento de este manual o de la documentación suministrada con el aparato.

- 1 Fije las 4 fijaciones de acero laterales en su sitio



- 2 Conecte a la red eléctrica
  - Active los dispositivos de seguridad/el interruptor principal únicamente después de la instalación/ cableado del dispositivo

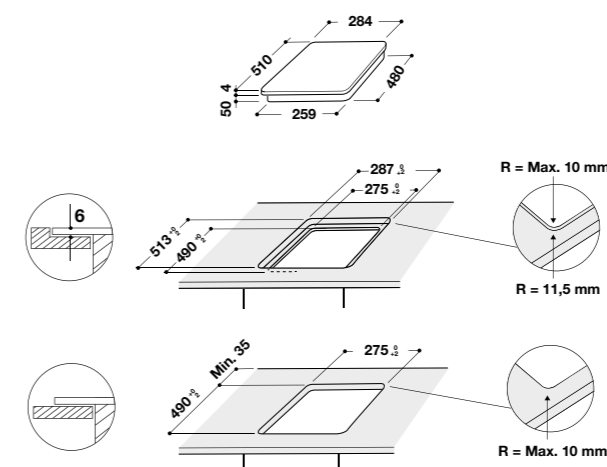
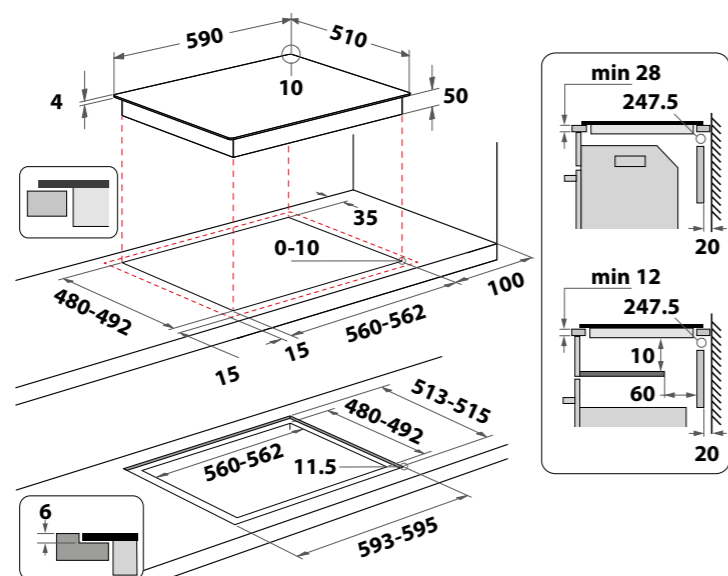
- 3 Inserte la placa de cocción
  - Empuje firmemente hacia abajo hasta que el clip se bloquee.

### ADVERTENCIAS

- Respete las distancias mínimas respecto a las paredes:
  - Laterales: mín. 100 mm
  - Parte trasera: mín. 50 mm
- Proporcione una protección adecuada contra las descargas utilizando una instalación homologada.
- Los modelos WS Q2960 NE/W, WS Q8360 NE, WB S4560 BF, WS B7860 BF para su instalación no necesitan ventilación frontal, siempre que se respeten las indicaciones para mantener una correcta ventilación trasera.
- Accesorio de separación para instalación:
  - Código Separador C00628720
  - Código Tornillos C00280168

### Más detalles sobre instalación modelos:

- WB S4560 BF
- WS B7860 BF



### DIMENSIONES (en milímetros)

Dimensiones	Aparato	Espacio de instalación
Ancho	580	> 560
Alto	46	42
Fondo	510	> 490

### MODELOS

- WS Q0530 NE

### MONTAJE

- Siga las normas generales vigentes de los organismos competentes en materia de electricidad, agua e incendios.
- Instalación/conexión por parte de personal cualificado.
- El fabricante no se hace responsable de los daños derivados del incumplimiento de este manual o de la documentación suministrada con el aparato.

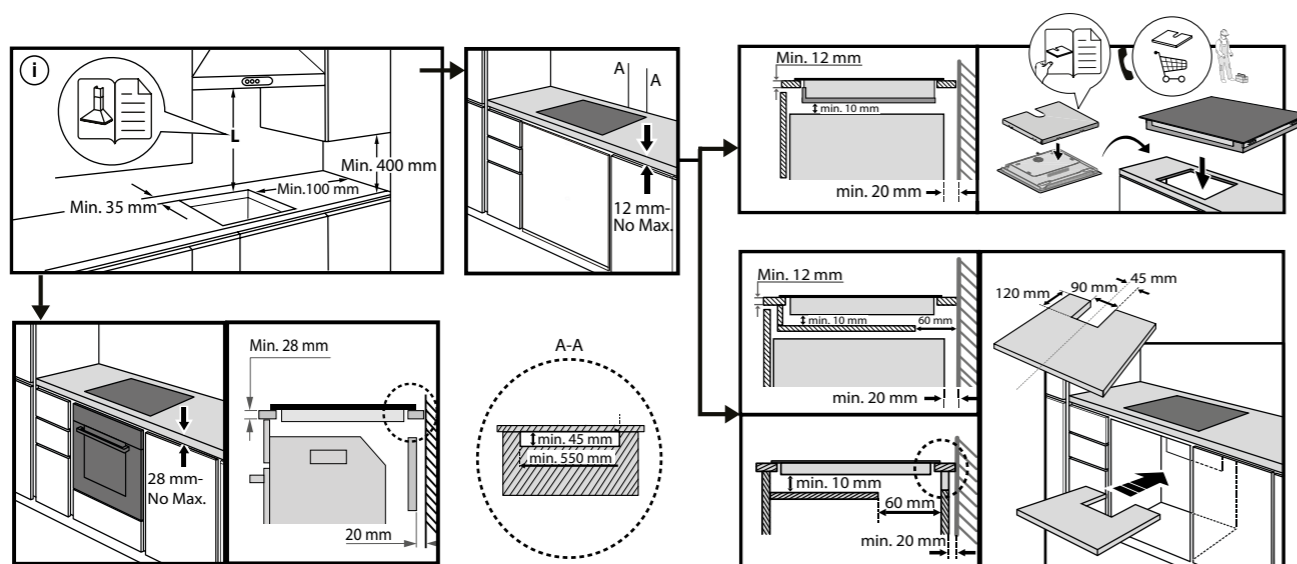
- 1 Fije las 4 fijaciones de acero laterales en su sitio



- 2 Conecte a la red eléctrica
  - Active los dispositivos de seguridad/el interruptor principal únicamente después de la instalación/ cableado del dispositivo
- 3 Inserte la placa de cocción
  - Empuje firmemente hacia abajo hasta que el clip se bloquee.

### ADVERTENCIAS

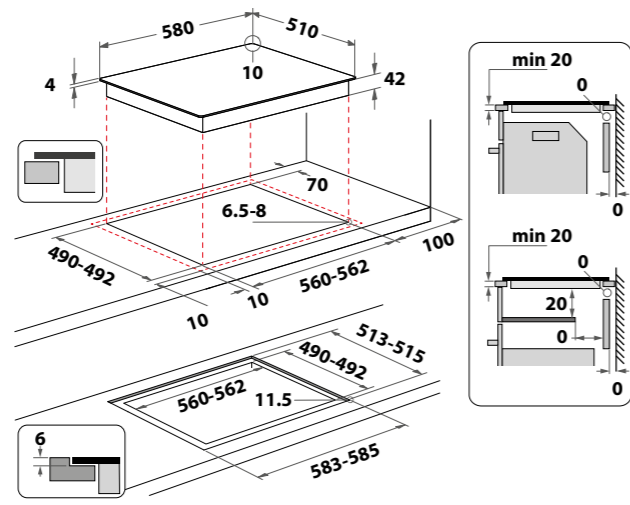
- Respete las distancias mínimas respecto a las paredes:
  - Laterales: mín. 100 mm
  - Parte trasera: mín. 50 mm
- La placa de cocción debe montarse en una encimera que tenga entre 20 mm y 50 mm de grosor.
- Proporcione una protección adecuada contra las descargas utilizando una instalación homologada.





**INSTRUCCIONES DE MONTAJE**

PLACAS VITROCERÁMICAS · Sujeto a modificaciones - 2023



**DIMENSIONES (en milímetros)**

Dimensiones	Aparato	Espacio de instalación
Ancho	580	> 560
Alto	46	42
Fondo	510	> 490

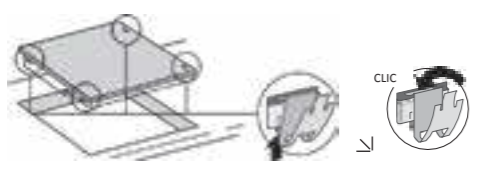
**MODELOS**

• AKT 3000 NE

**MONTAJE**

- Siga las normas generales vigentes de los organismos competentes en materia de electricidad, agua e incendios.
- Instalación/conexión por parte de personal cualificado.
- El fabricante no se hace responsable de los daños derivados del incumplimiento de este manual o de la documentación suministrada con el aparato.

**1** Fije las 4 fijaciones de acero laterales en su sitio



**2** Conecte a la red eléctrica

- Active los dispositivos de seguridad/el interruptor principal únicamente después de la instalación/cableado del dispositivo

**3** Inserte la placa de cocción

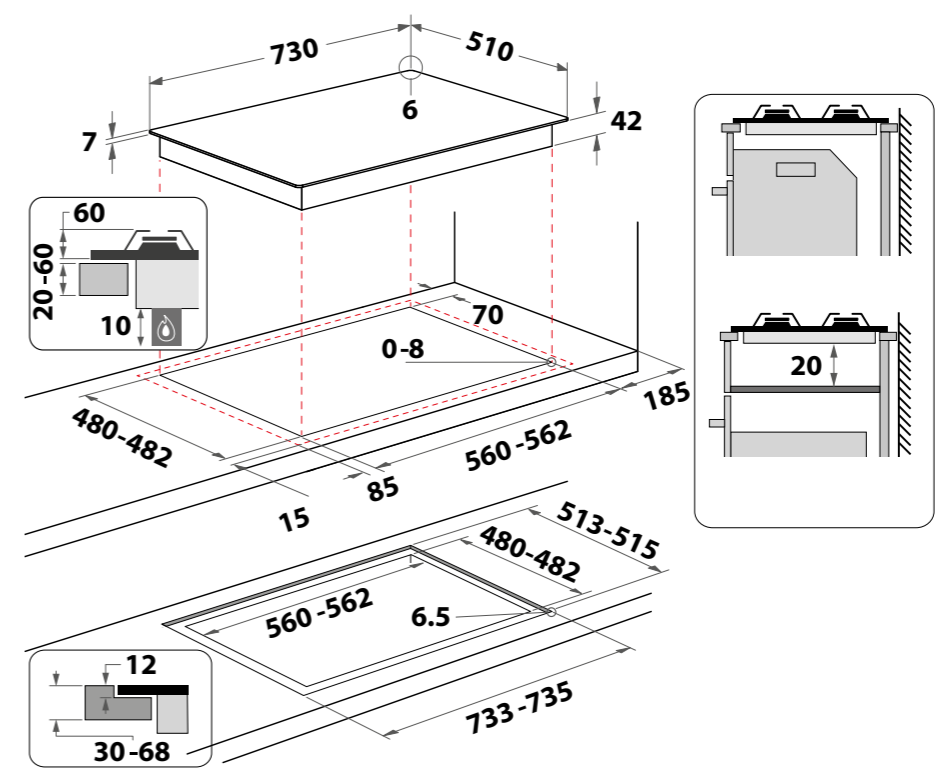
- Empuje firmemente hacia abajo hasta que el clip se bloquee.

**ADVERTENCIAS**

- Respete las distancias mínimas respecto a las paredes:
  - Laterales: mín. 100 mm
  - Parte trasera: mín. 50 mm
- La placa de cocción debe montarse en una encimera que tenga entre 20 mm y 50 mm de grosor.
- Proporcione una protección adecuada contra las descargas utilizando una instalación homologada.
- El modelo AKT 3000/NE no incluye cable de conexión eléctrica. Código de producto 14020001.

**INSTRUCCIONES DE MONTAJE**

PLACAS DE GAS · Sujeto a modificaciones - 2023



**MODELOS**

• GMAL 7522/IXL      • GOWL 728/NB

**DIMENSIONES (en milímetros)**

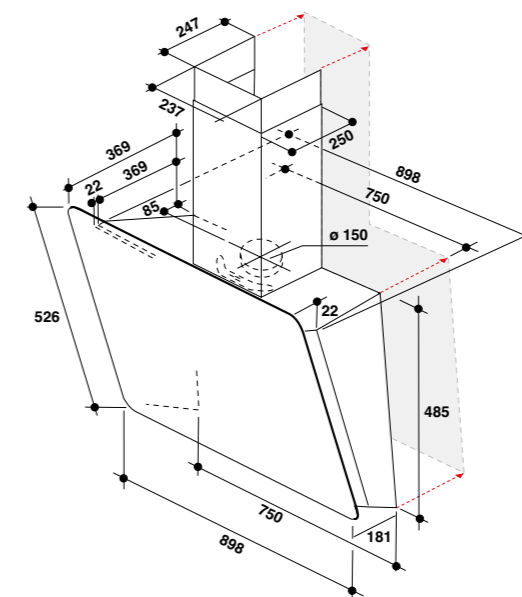
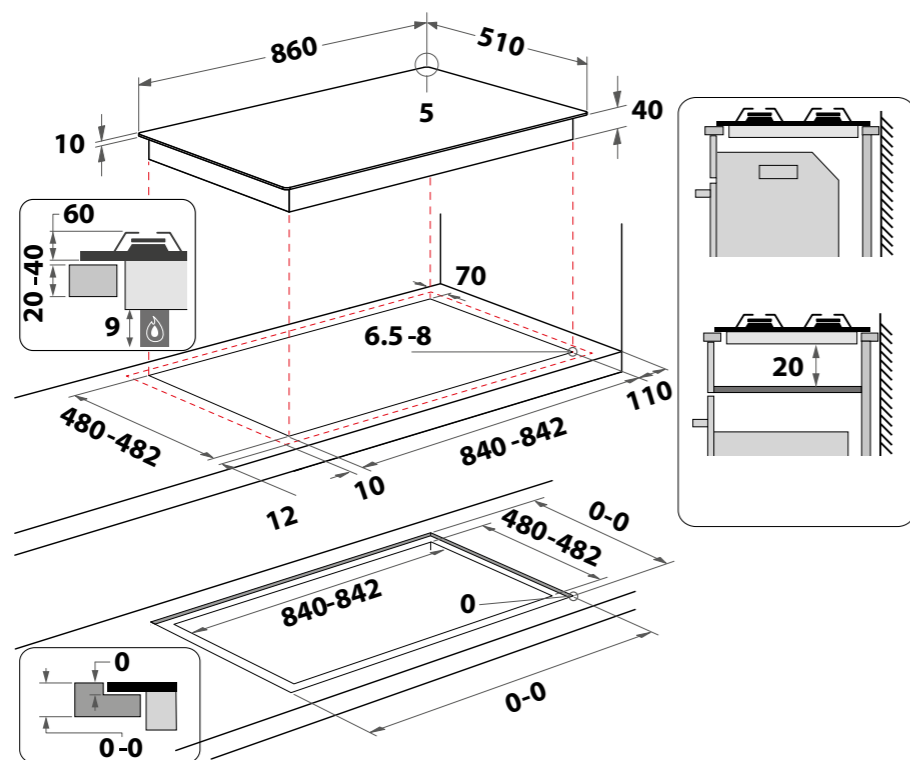
Dimensiones	Aparato	Espacio de instalación
Ancho	730	>560
Alto	51	41
Fondo	510	>480

**MONTAJE**

- Siga las normas generales vigentes de las compañías de electricidad y de los cuerpos de bomberos.
- Instalación/conexión por parte de personal cualificado.
- El fabricante no se hace responsable de los daños derivados del incumplimiento de este manual o de la documentación suministrada con el aparato.

**ADVERTENCIAS**

- Esta placa de cocción se puede empotrar en una encimera de entre 20 y 60 mm de grosor.
- Si no hay horno instalado debajo de la placa, inserte un panel de separación con una superficie que, como mínimo, sea igual al tamaño de la abertura en la encimera. Este panel debe estar situado a una distancia máxima de 150 mm por debajo de la parte superior de la superficie de trabajo y en ningún caso, a menos de 20 mm de la parte inferior de la placa. Si desea instalar un horno debajo de la placa y esté equipado con un sistema de refrigeración.
- Antes de la instalación, asegúrese de lo siguiente:
  - El suministro de gas (tipo y presión) es compatible con los ajustes de la placa (consulte la placa de características y la tabla de inyectores).
  - Placa preparada para Gas natural (G20) e incluye inyectores para cambio a Gas butano (G30).
  - Las superficies de muebles o aparatos adyacentes a la placa son térmicamente resistentes, de acuerdo con las normas vigentes.



## MODELOS

- GOWL 928/NB
- GMAL 9522/IXL

## DIMENSIONES (en milímetros)

Dimensiones	Aparato	Espacio de instalación
Ancho	860	840-842
Alto	50	50
Fondo	510	480-482

## MONTAJE

- Siga las normas generales vigentes de las compañías de electricidad y de los cuerpos de bomberos.
- Instalación/conexión por parte de personal cualificado.
- El fabricante no se hace responsable de los daños derivados del incumplimiento de este manual o de la documentación suministrada con el aparato.

## ADVERTENCIAS

- Esta placa de cocción se puede empotrar en una encimera de entre 20 y 60 mm de grosor.
- Si no hay horno instalado debajo de la placa, inserte un panel de separación con una superficie que, como mínimo, sea igual al tamaño de la abertura en la encimera. Este panel debe estar situado a una distancia máxima de 150 mm por debajo de la parte superior de la superficie de trabajo y en ningún caso, a menos de 20 mm de la parte inferior de la placa. Si desea instalar un horno debajo de la placa y esté equipado con un sistema de refrigeración.
- Antes de la instalación, asegúrese de lo siguiente:
  - El suministro de gas (tipo y presión) es compatible con los ajustes de la placa (consulte la placa de características y la tabla de inyectores).
  - Placa preparada para Gas natural (G20) e incluye inyectores para cambio a Gas butano (G30).
  - Las superficies de muebles o aparatos adyacentes a la placa son térmicamente resistentes, de acuerdo con las normas vigentes.

## DIMENSIONES

Dimensiones	Aparato
Ancho	898 mm
Alto	1050 mm
Fondo	370 mm

## MODELOS

- WHVS 90F LT C K

## MONTAJE

- Siga las normas generales vigentes de los organismos competentes en materia de electricidad, agua e incendios.
- Instalación/conexión por parte de personal cualificado.
- El fabricante no se hace responsable de los daños derivados del incumplimiento de este manual o de la documentación suministrada con el aparato.

- 1 Montaje de acuerdo con las instrucciones de instalación e instrucciones de uso suministradas

- Altura mínima de instalación medida desde el borde inferior de la campana:
- cocinas eléctricas: 50 cm
- cocina mixta: 65 cm

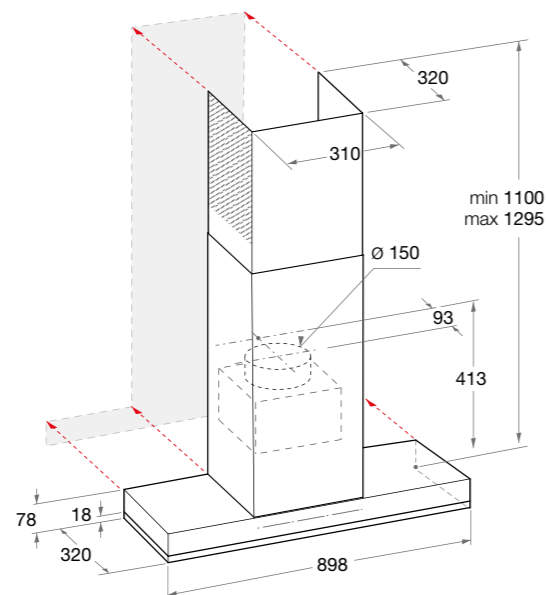
A distancias más cortas, existe el riesgo de que las piezas de plástico se deformen o se fundan.

- Solo los tubos de escape recubiertos de aluminio o los tubos de chapa permiten una ventilación del aire perfecta.
- Se suministra material de fijación.

Potencia	240-801 m <sup>3</sup> /h
Motor	1X160 W
Lámparas	1X7 W LED
Escape de aire/circulación de aire	convertible
Nivel de ruido	40-55 dB (A)
Diámetro salida de aire	(ø 150 mm)

## ADVERTENCIAS

- Filtro de carbón activo disponible con coste adicional.
- Válvula de retención: no incorporada
- Chimenea incluida
- La distancia mínima entre la superficie de cocción y la parte más baja de la campana no debe ser inferior a 50 cm en el caso de cocinas eléctricas y de 65cm en el caso de cocinas a gas o mixtas.



## DIMENSIONES

Dimensiones	Aparato
Ancho	898 mm
Alto	1100 mm
Fondo	320 mm

## MODELOS

- WHSS 90 F L T C K

## MONTAJE

- Siga las normas generales vigentes de los organismos competentes en materia de electricidad, agua e incendios.
- Instalación/conexión por parte de personal cualificado.
- El fabricante no se hace responsable de los daños derivados del incumplimiento de este manual o de la documentación suministrada con el aparato.

- 1 Montaje de acuerdo con las instrucciones de instalación e instrucciones de uso suministradas

- Altura mínima de instalación medida desde el borde inferior de la campana:
- cocinas eléctricas: 50 cm
- cocina mixta: 65 cm

A distancias más cortas, existe el riesgo de que las piezas de plástico se deformen o se fundan.

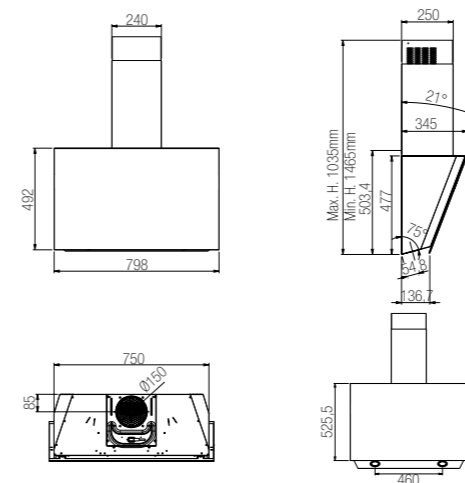
- Solo los tubos de escape recubiertos de aluminio o los tubos de chapa permiten una ventilación del aire perfecta.

- Se suministra material de fijación.

Potencia	240-779 m <sup>3</sup> /h
Motor	1x 160 W
Lámparas	1x7 W LED
Escape de aire/circulación de aire	convertible
Nivel de ruido	43-55 dB (A)
Diámetro salida de aire	(ø 150 mm)

## ADVERTENCIAS

- Filtro de carbón activo disponible con coste adicional
- Válvula de retención: no incorporada
- Chimenea incluida
- La distancia mínima entre la superficie de cocción y la parte más baja de la campana no debe ser inferior a 50 cm en el caso de cocinas eléctricas y de 65cm en el caso de cocinas a gas o mixtas.



## DIMENSIONES

Dimensiones	Aparato
Ancho	598 mm
Alto	1035 mm
Fondo	326 mm

## MONTAJE

- Siga las normas generales vigentes de los organismos competentes en materia de electricidad, agua e incendios.
- Instalación/conexión por parte de personal cualificado.
- El fabricante no se hace responsable de los daños derivados del incumplimiento de este manual o de la documentación suministrada con el aparato.

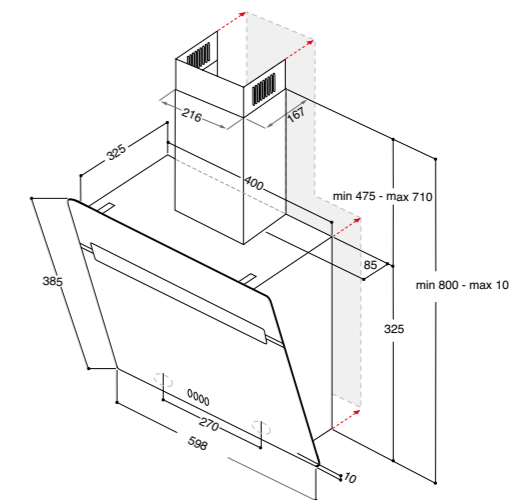
- 1 Montaje de acuerdo con las instrucciones de instalación e instrucciones de uso suministradas

- Altura mínima de instalación medida desde el borde inferior de la campana:
- cocinas eléctricas: 50 cm
- cocina mixta: 65 cm

A distancias más cortas, existe el riesgo de que las piezas de plástico se deformen o se fundan.

- Solo los tubos de escape recubiertos de aluminio o los tubos de chapa permiten una ventilación del aire perfecta.

- Se suministra material de fijación.



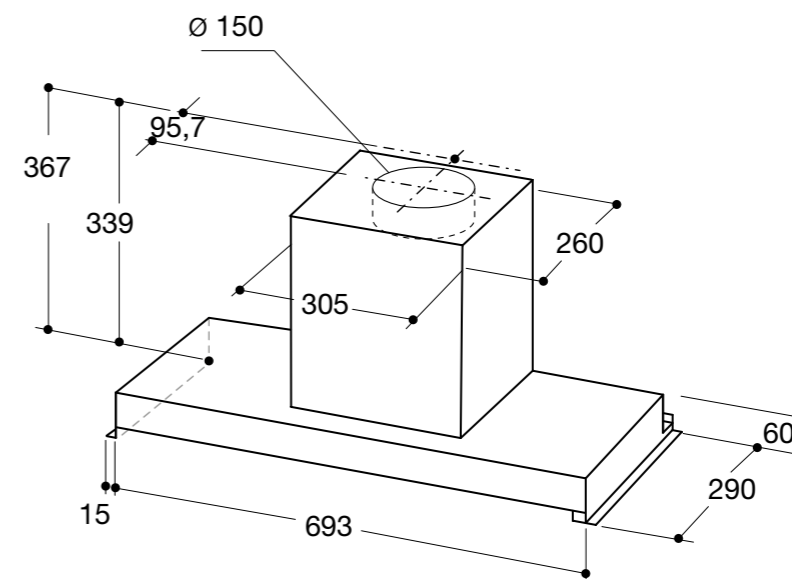
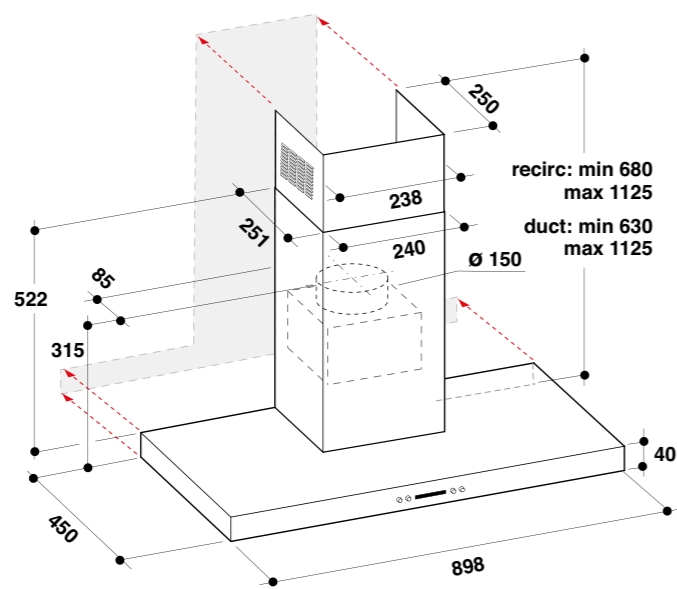
## MODELOS

- WHVP 62F LT SK

Potencia	275-650 m <sup>3</sup> /h
Motor	1x 230W
Lámparas	2 x 3W LED
Escape de aire/circulación de aire	convertible
Nivel de ruido	52-65 dB (A)
Diámetro salida de aire	(ø 150 mm)

## ADVERTENCIAS

- Filtro de carbón activo disponible con coste adicional
- Válvula de retención: no incorporada
- Chimenea incluida
- La distancia mínima entre la superficie de cocción y la parte más baja de la campana no debe ser inferior a 50 cm en el caso de cocinas eléctricas y de 65cm en el caso de cocinas a gas o mixtas.



## DIMENSIONES

Dimensiones	Aparato
Ancho	898 mm
Alto	1125 mm
Fondo	450 mm

## MODELOS

- WHBS 93 F LE X

## MONTAJE

- Siga las normas generales vigentes de los organismos competentes en materia de electricidad, agua e incendios.
- Instalación/conexión por parte de personal cualificado.
- El fabricante no se hace responsable de los daños derivados del incumplimiento de este manual o de la documentación suministrada con el aparato.

- 1 Montaje de acuerdo con las instrucciones de instalación e instrucciones de uso suministradas

- Altura mínima de instalación medida desde el borde inferior de la campana:
- cocinas eléctricas: 50 cm
- cocina mixta: 65 cm

A distancias más cortas, existe el riesgo de que las piezas de plástico se deformen o se fundan.

- Solo los tubos de escape recubiertos de aluminio o los tubos de chapa permiten una ventilación del aire perfecta.

- Se suministra material de fijación.

Potencia	285-720 m <sup>3</sup> /h
Motor	1x 250W
Lámparas	2X5 LED
Escape de aire/circulación de aire	convertible
Nivel de ruido	53-59 dB (A)
Diámetro salida de aire	(ø 150 mm)

## ADVERTENCIAS

- Filtro de carbón activo disponible con coste adicional
- Válvula de retención: no incorporada
- Chimenea incluida
- La distancia mínima entre la superficie de cocción y la parte más baja de la campana no debe ser inferior a 50 cm en el caso de cocinas eléctricas y de 65cm en el caso de cocinas a gas o mixtas.

## DIMENSIONES

Dimensiones	Aparato
Ancho	723 mm
Alto	339 mm
Fondo	290 mm

## MODELOS

- WAG HID 83 F LE X

## MONTAJE

- Siga las normas generales vigentes de los organismos competentes en materia de electricidad, agua e incendios.
- Instalación/conexión por parte de personal cualificado.
- El fabricante no se hace responsable de los daños derivados del incumplimiento de este manual o de la documentación suministrada con el aparato.

- 1 Montaje de acuerdo con las instrucciones de instalación e instrucciones de uso suministradas

- Altura mínima de instalación medida desde el borde inferior de la campana:
- cocinas eléctricas: 50 cm
- cocina mixta: 65 cm

A distancias más cortas, existe el riesgo de que las piezas de plástico se deformen o se fundan.

- Solo los tubos de escape recubiertos de aluminio o los tubos de chapa permiten una ventilación del aire perfecta.

- Se suministra material de fijación.

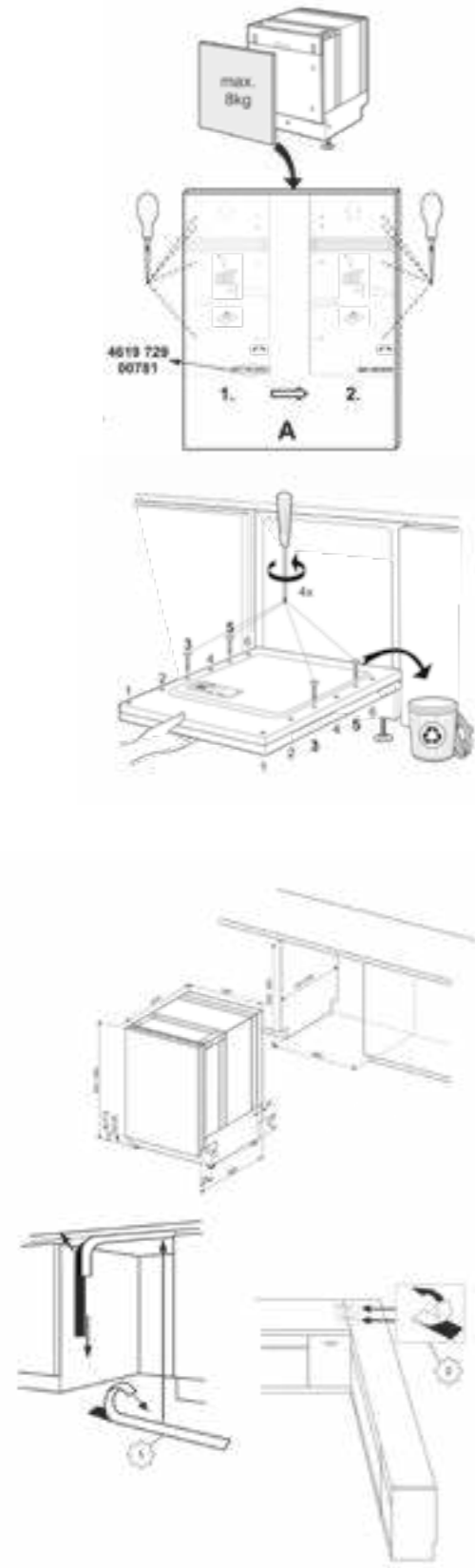
Potencia	235-600 m <sup>3</sup> /h
Motor	1x250w
Lámparas	2x7 W STRIP LED
Escape de aire/circulación de aire	convertible
Nivel de ruido	45-58 dB (A)
Diámetro salida de aire	(ø 150 mm)

## ADVERTENCIAS

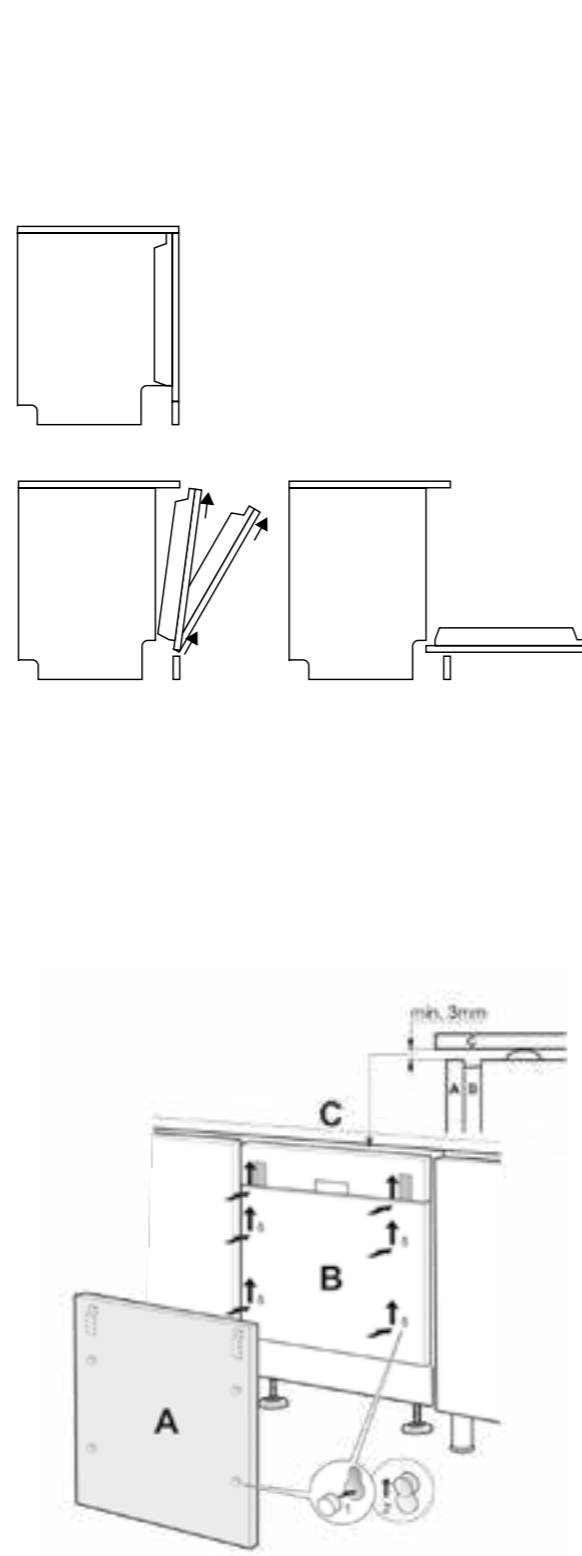
- Filtro de carbón activo disponible con coste adicional
- Válvula de retención: no incorporada
- Chimenea incluida
- La distancia mínima entre la superficie de cocción y la parte más baja de la campana no debe ser inferior a 50 cm en el caso de cocinas eléctricas y de 65cm en el caso de cocinas a gas o mixtas.

**Detalle de esquema de instalación para lavavajillas**

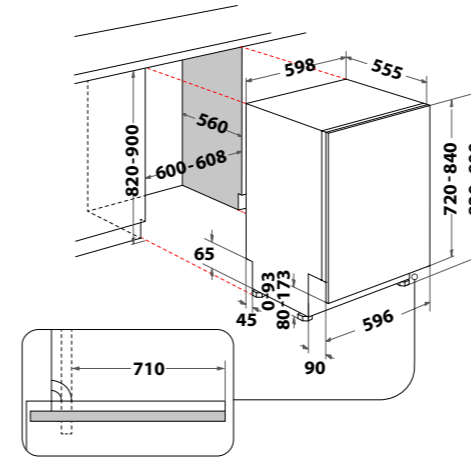
Instalación puerta fija:



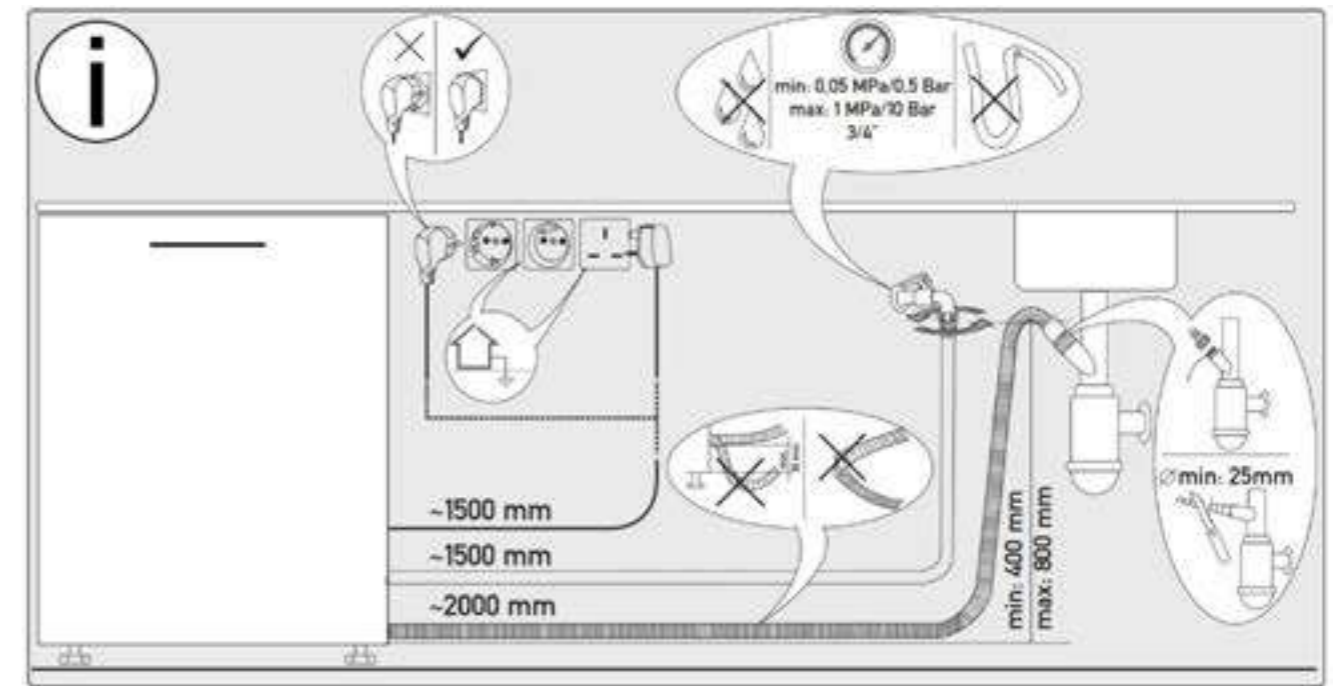
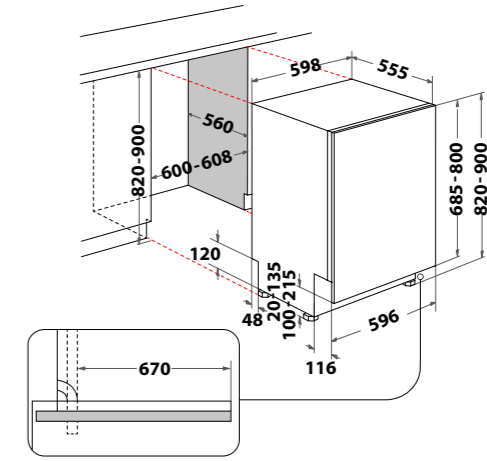
Puerta deslizante



Puerta deslizante zócalo hasta 0cm

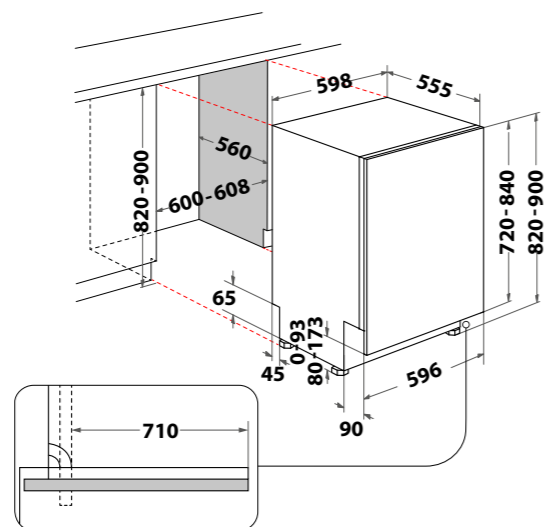


Puerta deslizante zócalo hasta 2cm.



## INSTRUCCIONES DE MONTAJE

LAVAVAJILLAS · Sujeto a modificaciones - 2023



### DIMENSIONES en mm

Dimensiones	Producto	Nicho	Panel decorativo
Alto	820-900	820-900	720-840
Ancho	598	600-608	596
Fondo	555	mín. 560	16-25 grosor panel

### MODELOS

- W71 HF60 TUS
- W81 HF58 TUS

### MONTAJE

- Siga las normas generales vigentes de los organismos competentes en materia de electricidad, agua e incendios.
- Instalación/conexión por parte de personal cualificado.
- El fabricante no se hace responsable de los daños derivados del incumplimiento de este documento o de la documentación suministrada con el producto.

- 1 Monte el panel sobre el lavavajillas. Preste especial atención a las indicaciones del montaje del sistema deslizante. Porque según la cabeza del tornillo del tirador el montaje será con la opción A o B.
- 2 Coloque la banda protectora en la zona inferior de la encimera.
- 3 Introduzca el producto parcialmente en el hueco.
- 4 Ajustar la altura del lavavajillas a través de la patas.
- 5 Termine de introducir el electrodoméstico en el nicho para alinearlos con el resto de muebles.
- 6 Regule o ajuste la posición del panel
- 7 Conecte el aparato y verifique su funcionamiento.

### ADVERTENCIAS

- 1 • Peso de la puerta: máx. 10 kg.
- Asegúrese de que la cabeza de los tornillos utilizados para el tirador quede a ras de panel o que no sobresalgan más de 2 mm.



- En caso de que el tornillo quede a ras, la siguiente pieza debe ir en la posición A y con sus agarres correspondientes.



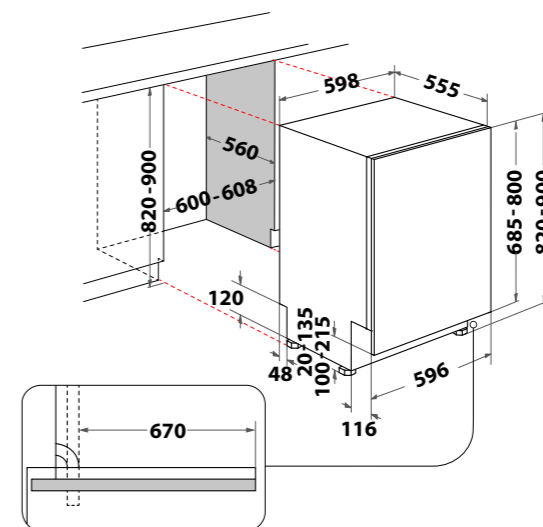
- Si el tornillo sobresale máx. 2mm, la pieza debe ir en la posición B y con sus agarres correspondientes.



- 3 • Las conexiones a la pared (electricidad, carga y descarga de agua) deben estar accesibles, se recomienda que estén en el mueble contiguo.
- Espacio mínimo para el paso de mangueras y cables debe ser 100x100 mm

## INSTRUCCIONES DE MONTAJE

LAVAVAJILLAS · Sujeto a modificaciones - 2023



### DIMENSIONES en mm

Dimensiones	Producto	Nicho	Panel decorativo
Alto	820-900	820-900	685-800
Ancho	598	600-608	596
Fondo	555	mín. 560	16-50 grosor panel

### MODELOS

- WIS 7030 PEL

### MONTAJE

- Siga las normas generales vigentes de los organismos competentes en materia de electricidad, agua e incendios.
- Instalación/conexión por parte de personal cualificado.
- El fabricante no se hace responsable de los daños derivados del incumplimiento de este documento o de la documentación suministrada con el producto.

- 1 Monte el panel sobre el lavavajillas. Preste especial atención a las indicaciones del montaje del sistema deslizante. Porque según la cabeza del tornillo del tirador el montaje será con la opción A o B.
- 2 Coloque la banda protectora en la zona inferior de la encimera.
- 3 Introduzca el producto parcialmente en el hueco.
- 4 Ajustar la altura del lavavajillas a través de la patas.
- 5 Termine de introducir el electrodoméstico en el nicho para alinearlos con el resto de muebles.
- 6 Regule o ajuste la posición del panel
- 7 Conecte el aparato y verifique su funcionamiento.

### ADVERTENCIAS

- 1 • Peso de la puerta: máx. 10 kg.
- Asegúrese de que la cabeza de los tornillos utilizados para el tirador quede a ras de panel o que no sobresalgan más de 2 mm.



- En caso de que el tornillo quede a ras, la siguiente pieza debe ir en la posición A y con sus agarres correspondientes.

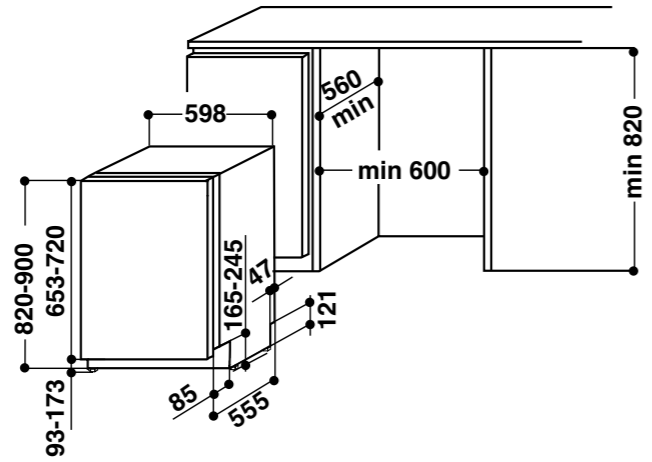


- Si el tornillo sobresale máx. 2mm, la pieza debe ir en la posición B y con sus agarres correspondientes.



- 3 • Las conexiones a la pared (electricidad, carga y descarga de agua) deben estar accesibles, se recomienda que estén en el mueble contiguo.
- Espacio mínimo para el paso de mangueras y cables debe ser 100x100 mm





**DIMENSIONES en mm**

Dimensiones	Producto	Nicho	Panel decorativo
Altura	820-900	820-900	653-720
Ancho	598	600	598
Fondo	555	mín. 560	16-50 grosor panel

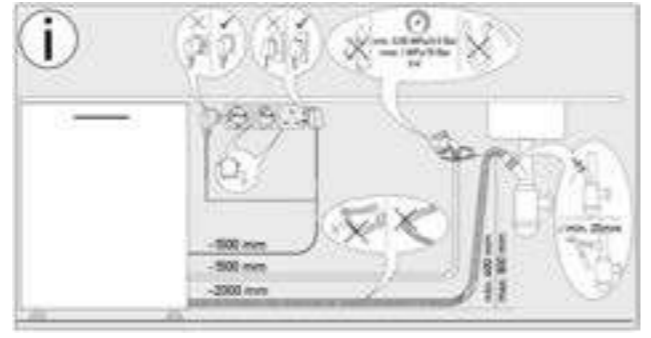
**MONTAJE**

- Siga las normas generales vigentes de los organismos competentes en materia de electricidad, agua e incendios.
- Instalación/conexión por parte de personal cualificado.
- El fabricante no se hace responsable de los daños derivados del incumplimiento de este documento o de la documentación suministrada con el producto.

- 1 Monte el panel sobre el lavavajillas.
- 2 Coloque la banda protectora en la zona inferior de la encimera.
- 3 Introduzca el producto parcialmente en el hueco.
- 4 Ajustar la altura del lavavajillas a través de la patas.
- 5 Termine de introducir el electrodoméstico en el nicho para alinearlos con el resto de muebles.
- 6 Regule o ajuste la posición del panel.
- 7 Conecte el aparato y verifique su funcionamiento.

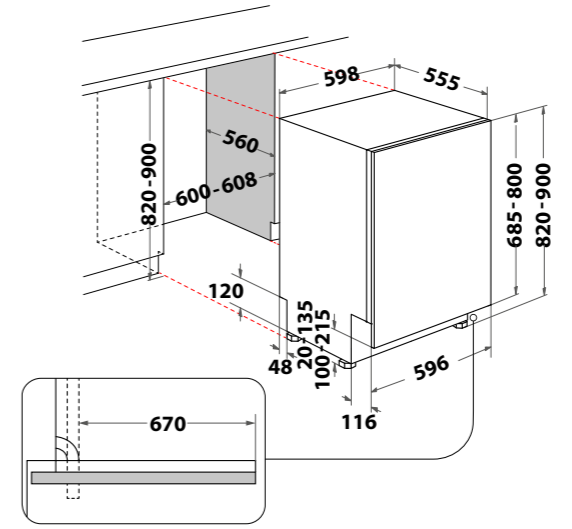
**MODELOS**

- W81 HT40 T



**ADVERTENCIAS**

- 1 • Peso de la puerta: máx. 10 kg.
- 3 • Las conexiones a la pared (electricidad, carga y descarga de agua) deben estar accesibles, se recomienda que estén en el mueble contiguo.
- Espacio mínimo para el paso de mangueras y cables debe ser 100x100 mm
- 6 • Si el zócalo no permite la apertura de la puerta con el panel decorativo instalado, es posible que sea necesario recortar unos centímetros.



**DIMENSIONES en mm**

Dimensiones	Producto	Nicho	Panel decorativo
Altura	820-900	820-900	653-720
Ancho	598	600	598
Fondo	555	mín. 560	16-50 grosor panel

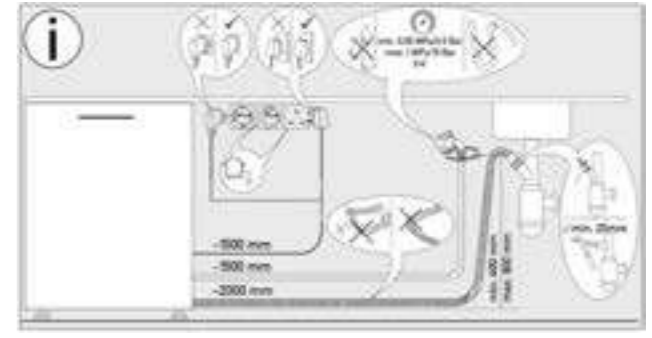
**MONTAJE**

- Siga las normas generales vigentes de los organismos competentes en materia de electricidad, agua e incendios.
- Instalación/conexión por parte de personal cualificado.
- El fabricante no se hace responsable de los daños derivados del incumplimiento de este documento o de la documentación suministrada con el producto.

- 1 Monte el panel sobre el lavavajillas.
- 2 Coloque la banda protectora en la zona inferior de la encimera.
- 3 Introduzca el producto parcialmente en el hueco.
- 4 Ajustar la altura del lavavajillas a través de la patas.
- 5 Termine de introducir el electrodoméstico en el nicho para alinearlos con el resto de muebles.
- 6 Regule o ajuste la posición del panel.
- 7 Conecte el aparato y verifique su funcionamiento.

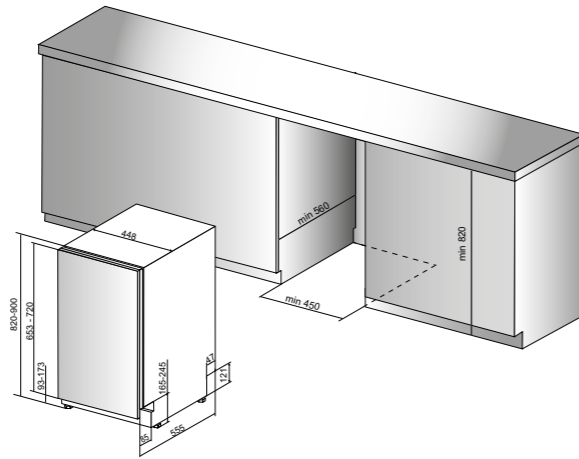
**MODELOS**

- W10 3T133 PFE
- WKIC 3C26
- WRIC 3C26P
- W21 HD52 AS



**ADVERTENCIAS**

- 1 • Peso de la puerta: máx. 10 kg.
- 3 • Las conexiones a la pared (electricidad, carga y descarga de agua) deben estar accesibles, se recomienda que estén en el mueble contiguo.
- Espacio mínimo para el paso de mangueras y cables debe ser 100x100 mm
- 6 • Si el zócalo no permite la apertura de la puerta con el panel decorativo instalado, es posible que sea necesario recortar unos centímetros.

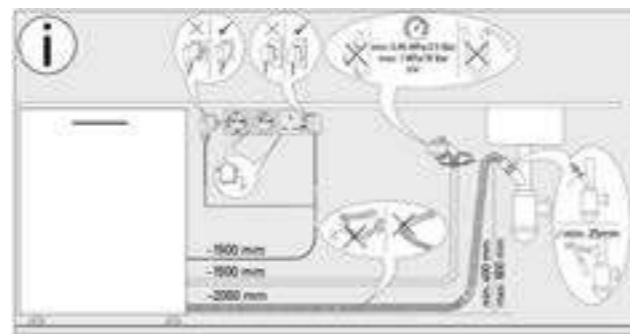


## DIMENSIONES en mm

Dimensiones	Producto	Nicho	Panel decorativo
Alto	820-900	820-900	653-720
Ancho	448	450	448
Fondo	555	mín. 560	16-50 grosor panel

## MODELOS

- WSIO 3O34 PFE X
- WSIC 3M27



## MONTAJE

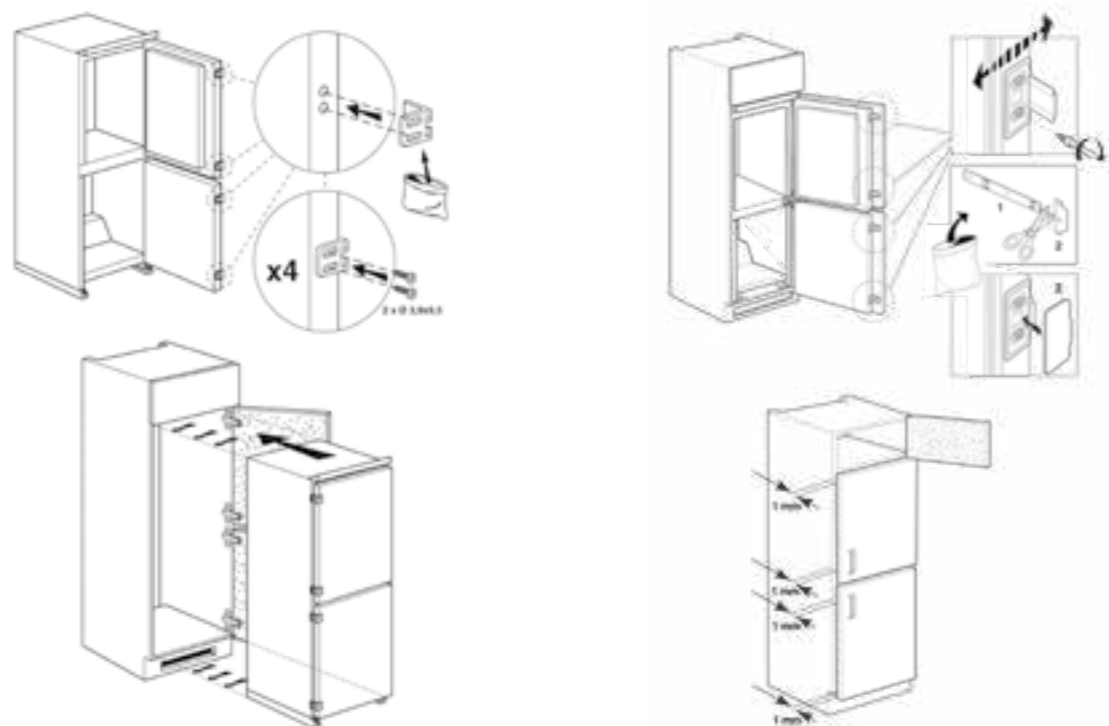
- ⚠ Siga las normas generales vigentes de los organismos competentes en materia de electricidad, agua e incendios.
- Instalación/conexión por parte de personal cualificado.
- El fabricante no se hace responsable de los daños derivados del incumplimiento de este manual o de la documentación suministrada con el producto.

- 1 Monte el panel sobre el lavavajillas.
- 2 Coloque la banda protectora en la zona inferior de la encimera.
- 3 Introduzca el producto parcialmente en el hueco.
- 4 Ajustar la altura del lavavajillas a través de la patas.
- 5 Termine de introducir el electrodoméstico en el nicho para alinearlo con el resto de muebles.
- 6 Regule o ajuste la posición del panel
- 7 Conecte el aparato y verifique su funcionamiento.

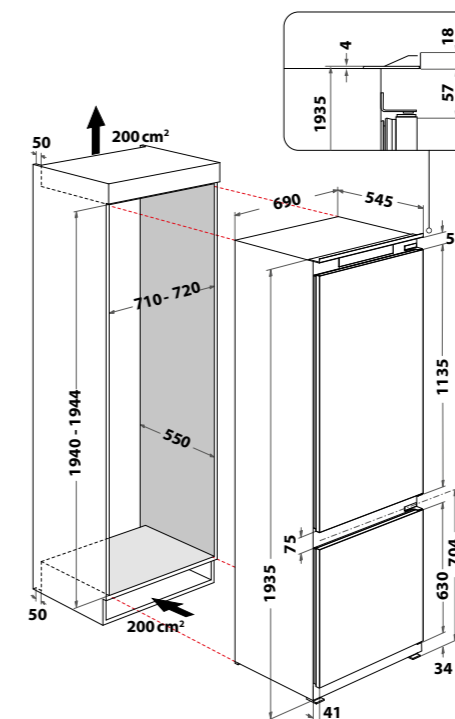
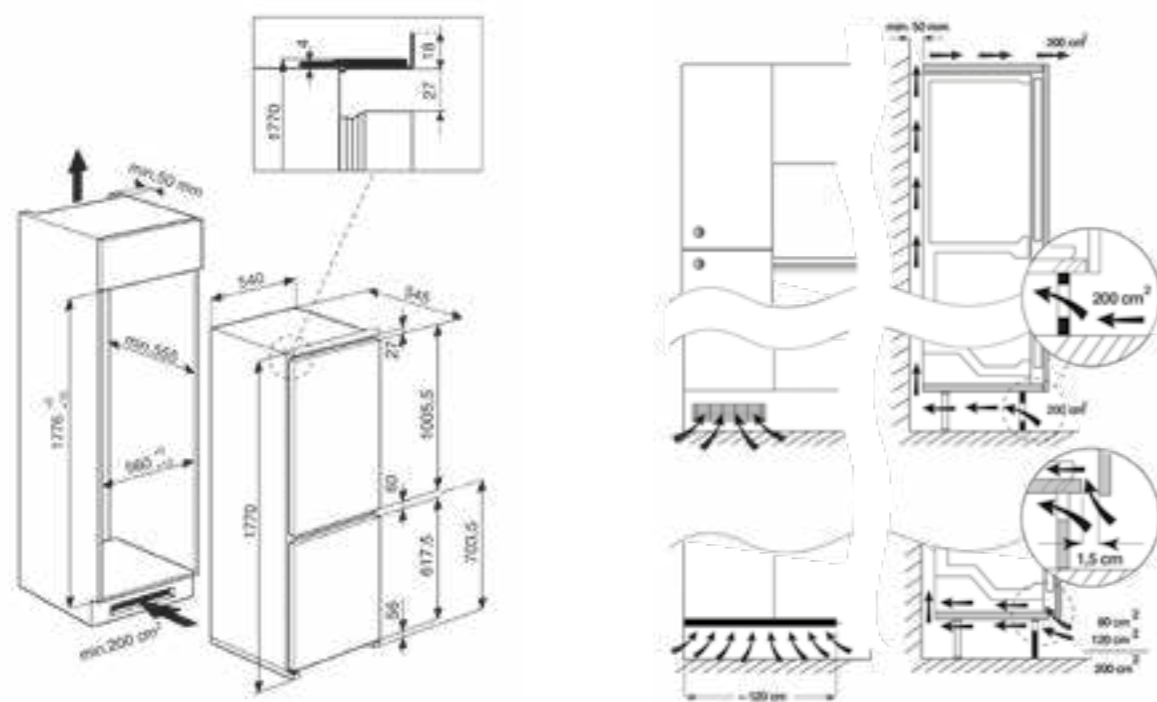
## ADVERTENCIAS

- 1 • Peso de la puerta: máx. 7,5 kg.
- 3 • Las conexiones a la pared (electricidad, carga y descarga de agua) deben estar accesibles, se recomienda que estén en el mueble contiguo.
  - Espacio mínimo para el paso de mangueras y cables debe ser 100x100 mm
- 6 • Si el zócalo no permite la apertura de la puerta con el panel decorativo instalado, es posible que sea necesario recortar unos centímetros.

Esquemas genéricos de instalación frío



Esquemas genéricos de instalación frío



## DIMENSIONES en mm

Dimensiones	Aparato	Espacio de instalación
Alto	1935	mín. 1940 máx. 1944
Ancho	690	mín. 710 máx. 720
Fondo	545	550

## MODELOS

• WH SP70 T242 P • SP40 801 1

Instalación puerta deslizante.

## MONTAJE

- Siga las normas generales vigentes de los organismos competentes en materia de electricidad, agua e incendios.
- Instalación/conexión por parte de personal cualificado.
- El fabricante no se hace responsable de los daños derivados del incumplimiento de este manual o de la documentación suministrada con el aparato.

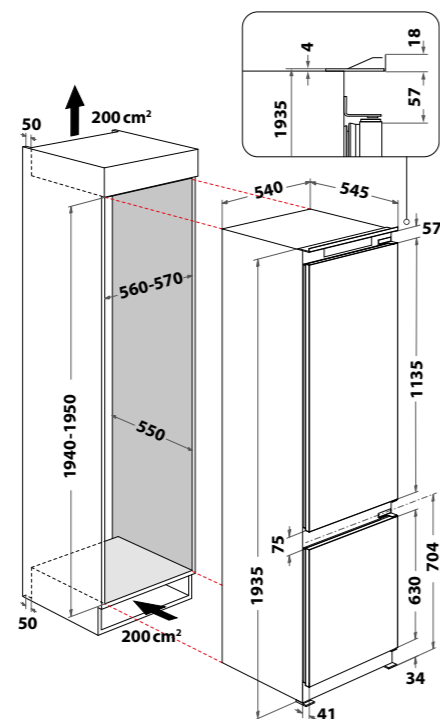
**1** Coloque el aparato al mismo nivel que el panel frontal  
Sección transversal mínima de la toma de aire de 200 cm<sup>2</sup> por encima y por debajo

**2** Atornillar el aparato al mueble  
Pegar el listón de cobertura suministrado a la pared lateral frente a la bisagra

**3** Fije la parte frontal del mueble (Instalación de la puerta de cierre)

## ADVERTENCIAS

- La apertura de la puerta se puede cambiar de derecha a izquierda antes del montaje.
- Peso de la puerta: máx. 15 kg/m<sup>2</sup>.
- Por razones funcionales, la distancia entre la puerta superior y la inferior debe ser de al menos 4 mm.



## DIMENSIONES en mm

Dimensiones	Aparato	Espacio de instalación
Alto	1935	mín. 1940 máx. 1950
Ancho	540	mín. 560 máx. 570
Fondo	545	550

## MONTAJE

- Siga las normas generales vigentes de los organismos competentes en materia de electricidad, agua e incendios.
- Instalación/conexión por parte de personal cualificado.
- El fabricante no se hace responsable de los daños derivados del incumplimiento de este manual o de la documentación suministrada con el aparato.

**1** Coloque el aparato al mismo nivel que el panel frontal  
Sección transversal mínima de la toma de aire de 200 cm<sup>2</sup> por encima y por debajo

**2** Atornillar el aparato al mueble  
Pegar el listón de cobertura suministrado a la pared lateral frente a la bisagra

## MODELOS

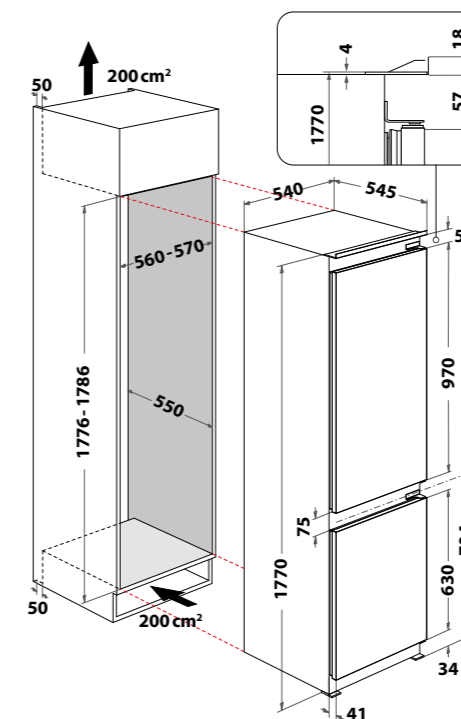
- WHC20 T573 P
- WHC20 T352

Instalación puerta deslizante.

**3** Fije la parte frontal del mueble (Instalación de la puerta de cierre)

## ADVERTENCIAS

- La apertura de la puerta se puede cambiar de derecha a izquierda antes del montaje.
- Peso de la puerta: máx. 15 kg/m<sup>2</sup>.
- Por razones funcionales, la distancia entre la puerta superior y la inferior debe ser de al menos 4 mm.



## DIMENSIONES en mm

Dimensiones	Aparato	Espacio de instalación
Alto	1770	mín. 1776 máx. 1786
Ancho	540	mín. 560 máx. 570
Fondo	545	550

## MONTAJE

- Siga las normas generales vigentes de los organismos competentes en materia de electricidad, agua e incendios.
- Instalación/conexión por parte de personal cualificado.
- El fabricante no se hace responsable de los daños derivados del incumplimiento de este manual o de la documentación suministrada con el aparato.

**1** Coloque el aparato al mismo nivel que el panel frontal  
Sección transversal mínima de la toma de aire de 200 cm<sup>2</sup> por encima y por debajo

**2** Atornillar el aparato al mueble  
Pegar el listón de cobertura suministrado a la pared lateral frente a la bisagra

## MODELOS

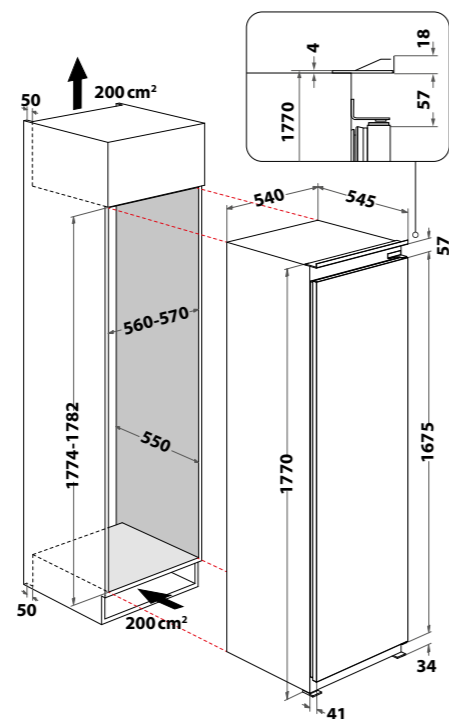
- WHC18 T574 P
- WHC18 T322
- ART 66001

Instalación puerta deslizante.

**3** Fije la parte frontal del mueble (Instalación de la puerta de cierre)

## ADVERTENCIAS

- La apertura de la puerta se puede cambiar de derecha a izquierda antes del montaje.
- Peso de la puerta: máx. 15 kg/m<sup>2</sup>.
- Por razones funcionales, la distancia entre la puerta superior y la inferior debe ser de al menos 4 mm.



## DIMENSIONES en mm

Dimensiones	Aparato	Espacio de instalación
Alto	1770	mín. 1774 máx. 1782
Ancho	540	mín. 560 máx. 570
Fondo	545	mín. 550

## MONTAJE

- Siga las normas generales vigentes de los organismos competentes en materia de electricidad, agua e incendios.
- Instalación/conexión por parte de personal cualificado.
- El fabricante no se hace responsable de los daños derivados del incumplimiento de este manual o de la documentación suministrada con el aparato.

**1** Coloque el aparato al mismo nivel que el panel frontal  
Sección transversal mínima de la toma de aire de 200 cm<sup>2</sup> por encima y por debajo

**2** Atornillar el aparato al mueble  
Pegar el listón de cobertura suministrado a la pared lateral frente a la bisagra

## MODELOS

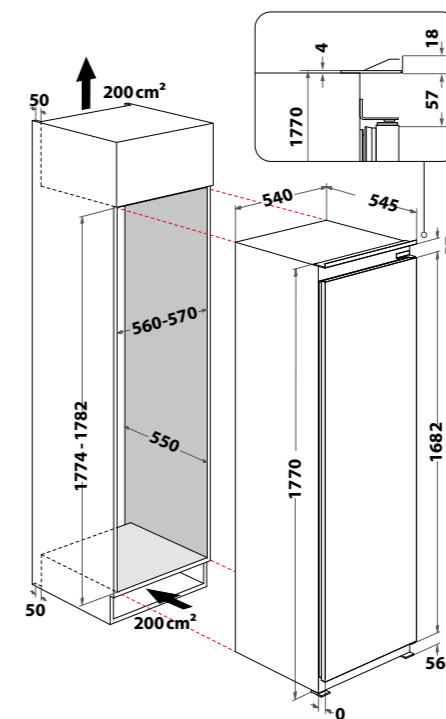
- ARG 18081

Instalación puerta deslizante.  
Frigorífico vertical.

**3** Fije la parte frontal del mueble (Instalación de la puerta de cierre)

## ADVERTENCIAS

- La apertura de la puerta se puede cambiar de derecha a izquierda antes del montaje.
- Peso de la puerta: máx. 15 kg/m<sup>2</sup>.



## DIMENSIONES EN MM

Dimensiones	Aparato	Espacio de instalación
Alto	1770	mín. 1776 máx. 1786
Ancho	548	mín. 560 máx. 570
Fondo	545	550

## MONTAJE

- Siga las normas generales vigentes de los organismos competentes en materia de electricidad, agua e incendios.
- Instalación/conexión por parte de personal cualificado.
- El fabricante no se hace responsable de los daños derivados del incumplimiento de este manual o de la documentación suministrada con el aparato.

**1** Coloque el aparato al mismo nivel que el panel frontal  
Sección transversal mínima de la toma de aire de 200 cm<sup>2</sup> por encima y por debajo

**2** Atornillar el aparato al mueble  
Pegar el listón de cobertura suministrado a la pared lateral frente a la bisagra

## MODELOS

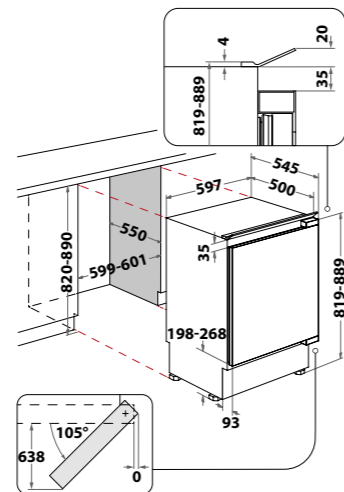
- AFB 18412

Instalación puerta deslizante.  
Congelador vertical.

**3** Fije la parte frontal del mueble (Instalación de la puerta de cierre)

## ADVERTENCIAS

- La apertura de la puerta se puede cambiar de derecha a izquierda antes del montaje.
- Peso de la puerta: máx. 15 kg/m<sup>2</sup>.



### DIMENSIONES en mm

Dimensiones	Aparato	Espacio de instalación
Alto	819-889	820-890
Ancho	597	599-601
Fondo	545	550

### MODELOS

- ARG 913 1
- AFB 8281

Instalación puerta fija.

### MONTAJE

- Siga las normas generales vigentes de los organismos competentes en materia de electricidad, agua e incendios.
- Instalación/conexión por parte de personal cualificado.
- El fabricante no se hace responsable de los daños derivados del incumplimiento de este manual o de la documentación suministrada con el aparato.

#### 1 Ajuste la altura del aparato

Con distancia del borde superior del aparato - borde inferior de la placa de trabajo = 3mm

- Empujando la sección de ventilación hacia atrás, el zócalo se retrae de 30 a 60 mm.
- Con una retracción de 60-78 mm del zócalo, lleve la puerta de cierre del zócalo detrás de la sección transversal del conducto de ventilación.

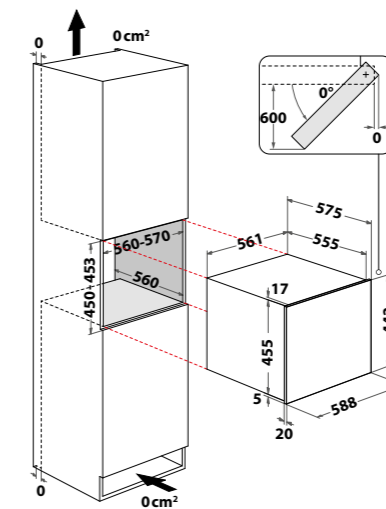
#### 2 Coloque el aparato al mismo nivel que el panel frontal

#### 3 Atornillar el aparato al mueble

#### 4 Fije la parte frontal del mueble (Instalación de la puerta de cierre)

### ADVERTENCIAS

- La apertura de la puerta se puede cambiar de derecha a izquierda antes del montaje.
- Peso de la puerta: máx. 15 kg/m<sup>2</sup>.
- Los canales de circulación del aire de la sección de ventilación situada debajo de la puerta del aparato deben estar libres (circulación de aire).



### DIMENSIONES en mm

Dimensiones	Aparato	Espacio de instalación
Alto	450	450-453
Ancho	560	560-570
Fondo	560	560

### MODELOS

- WWC5120

### MONTAJE

- Siga las normas generales vigentes de los organismos competentes en materia de electricidad, agua e incendios.
- Instalación/conexión por parte de personal cualificado.
- El fabricante no se hace responsable de los daños derivados del incumplimiento de este manual o de la documentación suministrada con el aparato.

#### 1 Ajuste la altura del aparato

Con distancia del borde superior del aparato - borde inferior de la placa de trabajo = 3mm

- Empujando la sección de ventilación hacia atrás, el zócalo se retrae de 30 a 60 mm.
- Con una retracción de 60-78 mm del zócalo, lleve la puerta de cierre del zócalo detrás de la sección transversal del conducto de ventilación.

#### 2 Coloque el aparato al mismo nivel que el panel frontal

#### 3 Atornillar el aparato al mueble

#### 4 Fije la parte frontal del mueble (Instalación de la puerta de cierre)

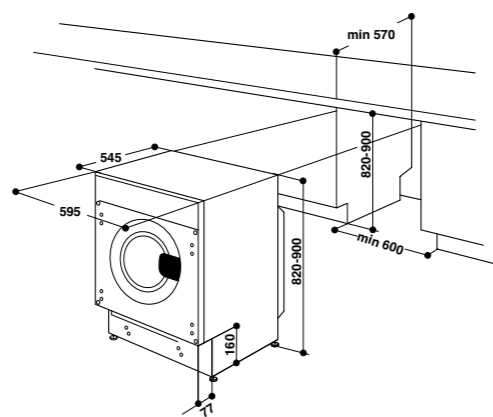
### ADVERTENCIAS

- La apertura de la puerta se puede cambiar de derecha a izquierda antes del montaje.
- Peso de la puerta: máx. 15 kg/m<sup>2</sup>.
- Los canales de circulación del aire de la sección de ventilación situada debajo de la puerta del aparato deben estar libres (circulación de aire).



## INSTRUCCIONES DE MONTAJE

LAVADO Y SECADO - Sujeto a modificaciones - 2023



### DIMENSIONES en mm

Dimensiones	Aparato	Espacio de instalación
Ancho	595 mm	mín. 600 mm
Alto	820-900 mm	820-900 mm
Fondo	545 mm	mín. 570 mm

### MONTAJE

- Siga las normas generales vigentes de los organismos competentes en materia de electricidad, agua e incendios.
- Instalación/conexión por parte de personal cualificado.
- El fabricante no se hace responsable de los daños derivados del incumplimiento de este manual o de la documentación suministrada con el aparato.

**1** Consulte las indicaciones paso a paso que encontrará en el interior del electrodoméstico.

**2** Ajuste la altura deseada para su lavadora según las indicaciones de manual de instrucciones.

**3** Monte las piezas en la parte delantera del aparato. Por motivos de practicidad en el uso de la máquina, se aconseja el mismo sentido de apertura del ojo de buey, es decir, con las bisagras aplicadas a la izquierda.

#### **4** Uso de la guía para taladrar.

Para marcar las posiciones de los orificios en la parte izquierda del panel, alinear el patrón de perforación en la parte superior e izquierda de dicho panel, tomando como referencia las líneas trazadas en los extremos.

- Para marcar las posiciones de los orificios en la parte derecha del panel, alinear el patrón de perforación en la parte superior y derecha de dicho panel.
- Con una fresa de las dimensiones adecuadas realizar los cuatro orificios que deberán alojar las dos bisagras, el taco de goma y el imán.

### MODELOS

#### Lavadoras

- BI WMWG 91485 EU
- BI WMWG 71483E SPT N

#### Lavadoras-secadoras

- BI WDWG 961485 EU

#### **5** Montaje de las piezas en en el panel decorativo.

- Introducir las bisagras en los orificios correspondientes (la parte móvil de la bisagra debe encontrarse hacia el exterior del panel) y fijarlas con 4 tornillos.
- Introducir el imán en el orificio ubicado arriba en la parte opuesta a las bisagras y fijarlo con dos tornillos.
- Introducir el taco de goma en el orificio ubicado abajo.
- El panel está listo para ser montado en la máquina.

#### **6** Montaje del panel en la máquina.

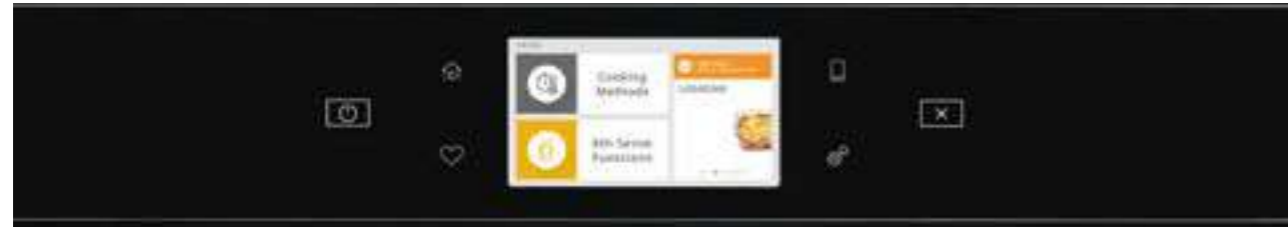
- Introducir la punta de la bisagra, en el orificio del portabisagra, empujar el panel hacia la parte delantera de la máquina y fijar las dos bisagras con dos tornillos.

#### **7** Colocación de la máquina en los muebles.

- Empujar la máquina en el espacio destinado a él alineándola con los otros muebles.
- Regule las patas para nivelar el producto.

### ADVERTENCIAS

- El panel de madera que cubre la parte delantera debe ser de un **espesor mayor de 13 mm** y puede ser embisagrado ya sea a la derecha o a la izquierda.
- El electrodoméstico está equipado con tornillos de transporte para evitar posibles daños al interior de la misma durante el transporte. Antes de utilizar la lavadora, deberá quitar los tornillos de transporte. Tras retirarlos, cubra los orificios con los 4 tapones de plástico suministrados.



**W111 OM1 4MS2H | W111 OP1 4S2 H**

**Activar:**

- Conectar el horno a la corriente.
- En el display seleccionar la opción ajustes.
- Entrar en la opción Información.
- Seleccionar Guardar modo demo.
- Para desactivar seguir los mismos pasos.



**W7 OS4 4S1 P BL | W7 OS4 4S1 P | W7 OM4 4S1 H**

**Activar:**

- Conectar el horno a la corriente.
- En el display seleccionar la opción ajustes.
- Acceder a DEMO y seleccione "On".
- Para desactivar seguir los mismos pasos, desde DEMO seleccione "Off".



**AKZ9 9480 IX | AKZ9 9480 NB | AKZ9 6220 IX | AKZ9 6220 WH**

**Activar:**

- Desconectar el horno de la corriente y esperar aprox. 10 seg.
- Vuelva a conectarlo.
- Pulsar simultáneamente los selectores táctiles de LÁMPARA y VOLVER ATRÁS. Mantenerlos pulsados durante unos 5 seg. hasta que suene un aviso acústico de confirmación.
- El MODO DEMO solo puede seleccionarse durante el primer minuto después de volver a conectar el horno al suministro eléctrico.
- Después de seleccionar el MODO DEMO, debe ponerse en hora el reloj.

**Desactivar:**

- Pulse simultáneamente los selectores táctiles de LÁMPARA y VOLVER ATRÁS durante 5seg.



**W111 MS 180 | W111 MW161**

**Activar:**

- Conectar el microondas a la corriente.
- En el display seleccionar la opción ajustes.
- Entrar en la opción Información.
- Seleccionar Guardar modo demo.
- Para desactivar seguir los mismos pasos.

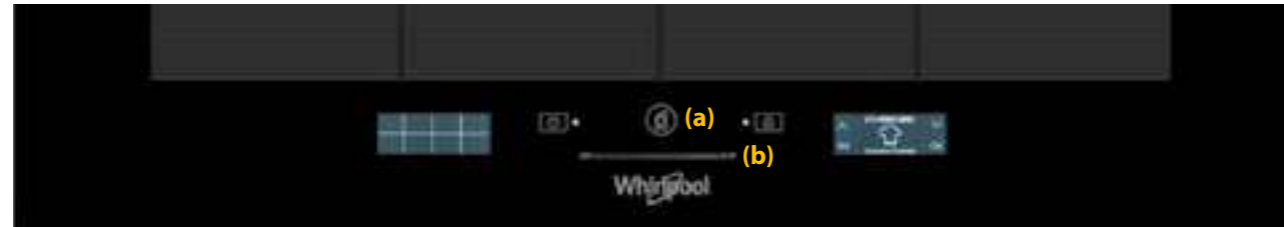


**W7 ME450 | W7 MW461 | W7 MD440 NB**

**Activar:**

- Conectar el microondas a la corriente.
- En el display seleccionar la opción ajustes.
- Acceder a DEMO y seleccione "On".
- Para desactivar seguir los mismos pasos, desde DEMO seleccione "Off".

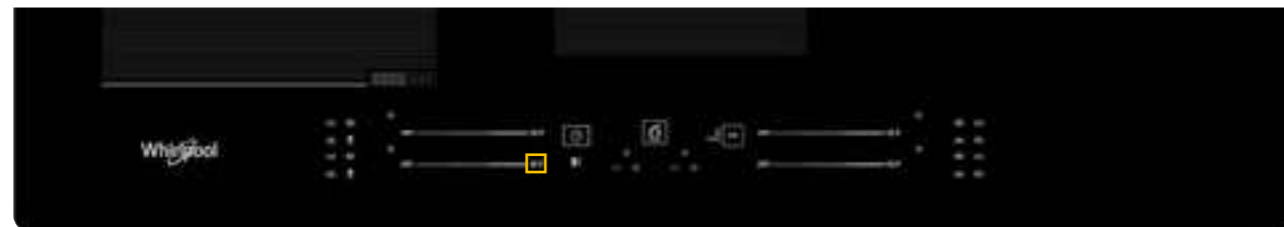




**SMP 9010 C/NE/IXL | SMP 778 C/ NE/ IXL | SMP 658 C/BT/ IXL**

**Activar:**

- Conectar la encimera a la corriente.
- Apagar la encimera durante 20 seg.
- Encender la encimera.
- Pulse el botón 6th Sense (a) y algún punto sobre el Slider (b) dos veces (secuencia correcta: a,b,a,b)



**WF S1577 CPNE | WF S9865 CPBF | WB S4560 BF**

**Activar:**

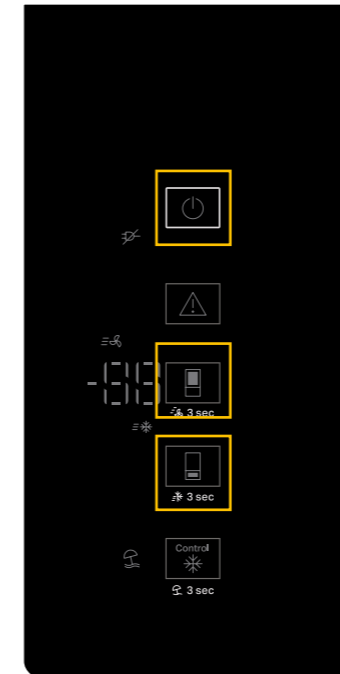
- Conecte la placa a la alimentación eléctrica.
- Durante el primer minuto, pulse el botón de calentamiento rápido "P" del teclado inferior izquierdo durante 5 segundos (según se muestra a continuación).



**WS B7860 BF**

**Activar:**

- Conecte la placa a la alimentación eléctrica.
- Durante el primer minuto, pulse el botón de calentamiento rápido "P" del teclado inferior izquierdo durante 5 segundos (según se muestra a continuación).



**W9 931D IX 3 | W9 821D OX 2**

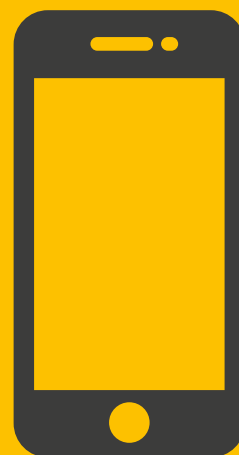
**Activar:**

- Pulsar a la vez lo botones:
- ENCENDIDO + CONTROL TEMPERATURA FRIGORÍFICO + CONTROL TEMPERATURA CONGELADOR

**Desactivar:**

- Pulsar simultáneamente los mismos botones para salir del MODO DEMO.

\* Si hay dificultad para activar desenchufar y enchufar el frigorífico de nuevo.



### INFORMACIÓN TABLAS TÉCNICAS

Si necesita información más detallada acerca de nuestros productos, puede acceder a las **tablas técnicas** escaneando el código QR con su smartphone.

Intentamos siempre mejorar la calidad de nuestros productos. Por este motivo, nos reservamos el derecho a modificar sus características en cualquier momento.

La imposibilidad de suministrar un determinado producto no da derecho a solicitar resarcimiento alguno.

Las características descritas en nuestros catálogos son indicativas.

Hemos prestado la máxima atención para garantizar la exactitud de la información. De todos modos, existe siempre la posibilidad de errores u omisiones. El color real del producto entregado puede diferir ligeramente del indicado en el catálogo, debido al proceso de impresión.

Las imágenes del producto pueden mostrar pequeños detalles diferentes.

**Whirlpool**  
SENSING WHAT MATTERS