



FRECAN
Aspiración y cocción
Colección 2023

*Para hacer las cosas bien es necesario:
primero, el amor; segundo, la técnica.*

Antoni Gaudí

Un nuevo amanecer

En los últimos años, la cocina se ha convertido en el Sol de nuestro hogar, donde empezamos a cuidarnos y donde compartir momentos con nuestros seres queridos.

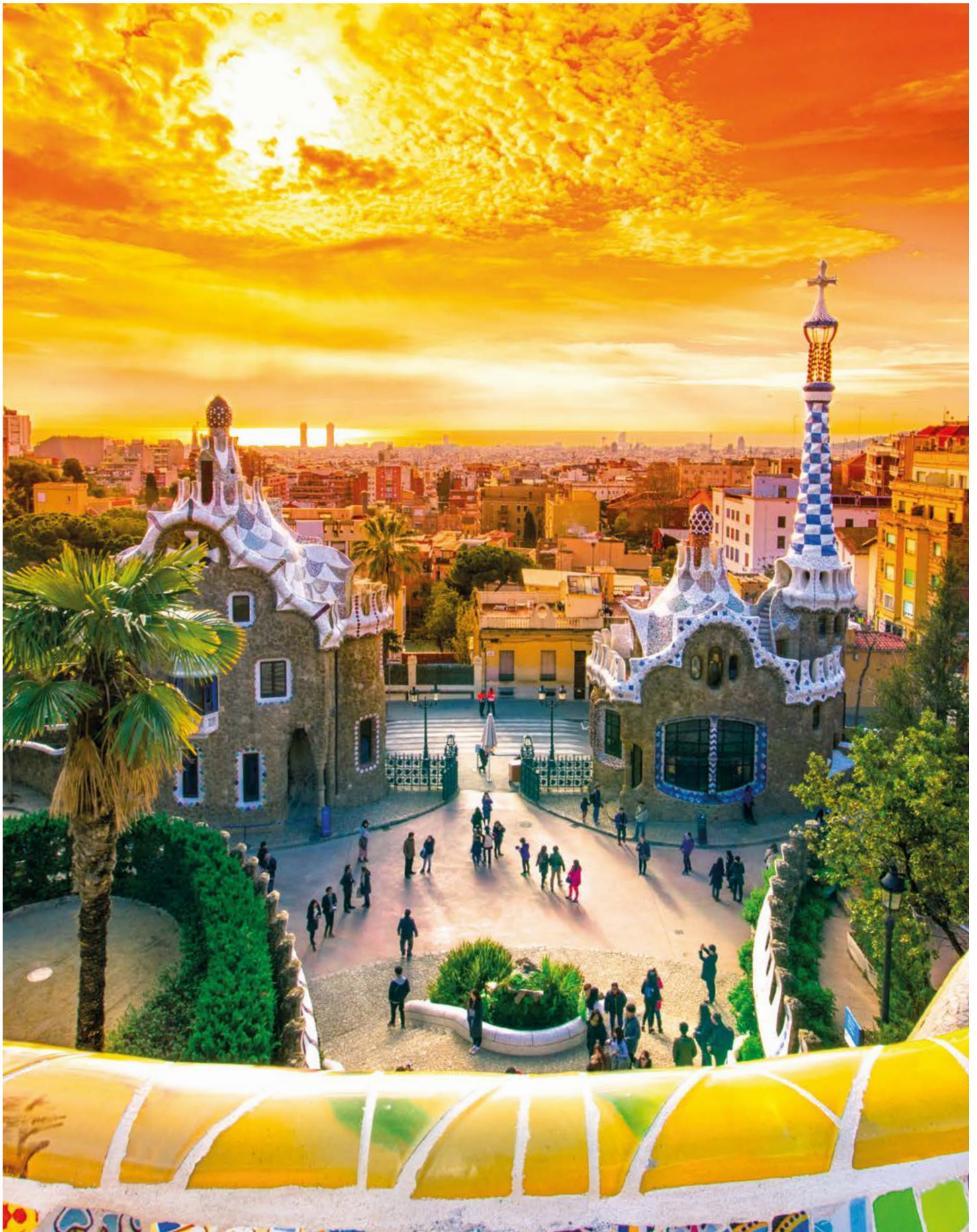
Cocinar se ha vuelto parte fundamental de nuestras vidas.

Siente el calor de compartir la cocina.

Con amor para alimentar tu alma

Te invitamos a descubrir nuestros productos creados para vivir en la cocina: diseños únicos que hacen de ella el lugar acogedor de reunión, ese lugar cómplice de encuentros extraordinarios e irrepetibles.

Porque en la cocina siempre pasan cosas mágicas y todo sabe mejor si lo compartimos.



Personas próximas

Freca es una empresa de corazón familiar.

Con ese espíritu trabajamos día a día, generando un vínculo entre nosotros, con nuestros clientes y con nuestros proveedores.

Porque sumando, somos más fuertes.

Personas

Formado por más de 80 personas, Freca se concibe como un proyecto de vida en el cual sus fortalezas son claras: la transmisión de valores, la cultura familiar en el entorno, la cercanía con el cliente, el compromiso, la flexibilidad y la capacidad de adaptación a las diferentes circunstancias.



Artesanía

La formación de nuestros técnicos, su calidad humana, su experiencia, su compromiso y su creatividad nos permiten unir innovación y artesanía; por esa razón nuestros productos se fabrican en mayor parte a mano y en pequeñas series garantizando un acabado y un cuidado exclusivos.



Proximidad

Con la intención de no depender de las grandes cadenas internacionales de suministro y limitar las necesidades de transporte, nuestros proveedores son básicamente locales; acortando plazos de entrega a nuestros clientes, generando una economía circular y contribuyendo al crecimiento local.



Agilidad

El vínculo entre nuestros departamentos, su cercanía y comunicación son cruciales para la mejora continua de nuestros productos. Esto nos permite aplicar las sugerencias de nuestros clientes con agilidad y eficacia, con el fin de mejorar, gracias a ellos, nuestros productos y sistemas de instalación.



Nuestra fábrica

En los más de 25 años que llevamos trabajando para ti hemos apostado fuertemente por la innovación mejorando constantemente nuestras instalaciones. Porque no solo nuestros productos deben ser cada día más eficientes, sino las herramientas con las que fabricamos también deben serlo.



Comisión Europea



Asociación de Mobiliario de Cocina



Asociación Española de Productores de Electrodomésticos

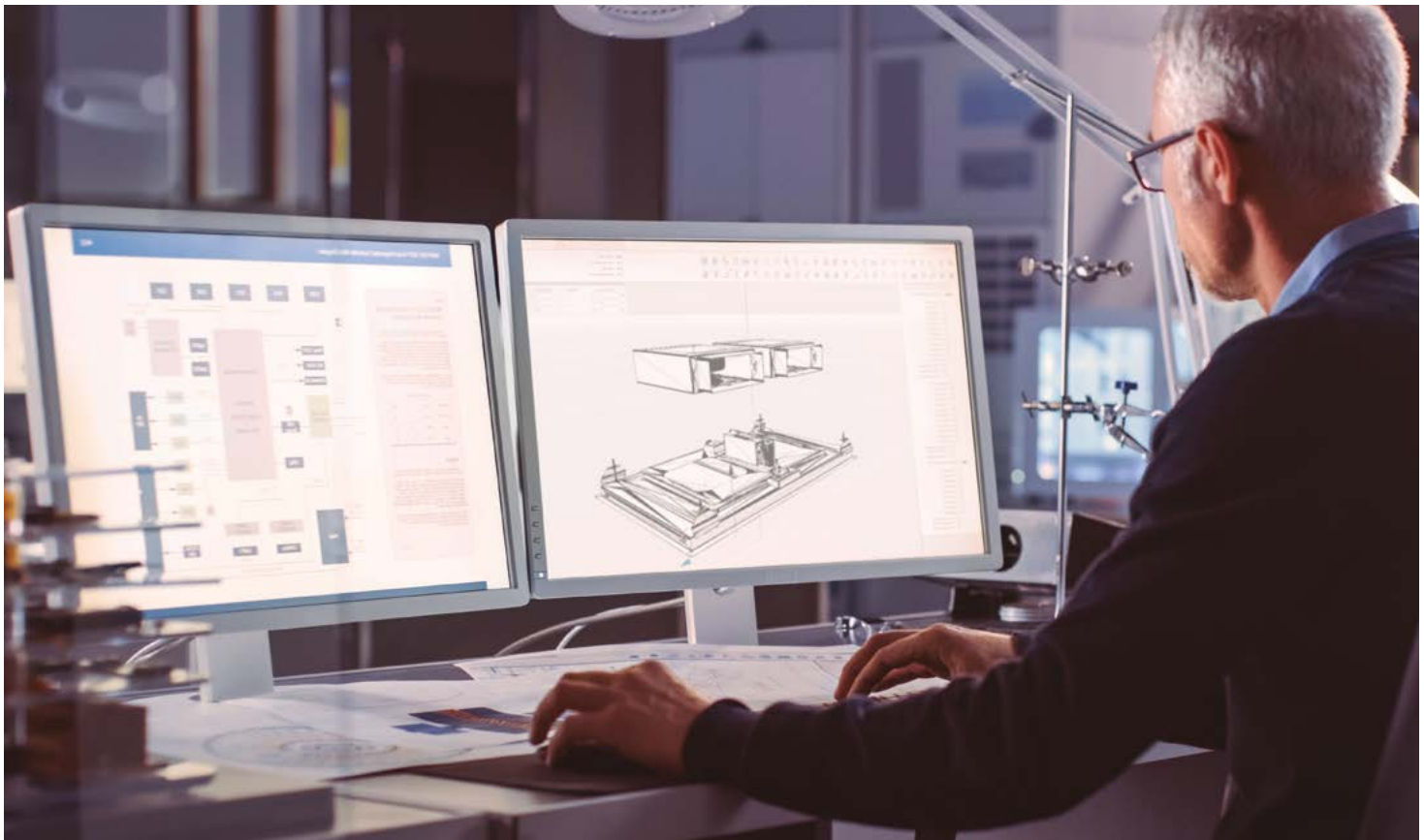
FreCAN como fabricante es miembro asociado de APPLIA



Creatividad



frecanTEK es nuestra marca de espacios a medida. Sabemos que ceñirnos a lo puramente tangible nos priva de la capacidad de innovar, soñar y llevar a la realidad nuestras ideas. Por eso, decimos sí a la imaginación y nos encargamos de darle vida a tu proyecto.



Fabricamos campanas extractoras; estructuras metálicas domésticas; encimeras de cocina; puertas y muebles; mesas auxiliares; paneles decorativos; mobiliario para exteriores... Todo en acero inoxidable y a medida.

Descubre todo lo que podemos hacer en la pestaña

frecanTEK

El aire

Dónde empiezas a cuidarte



frecaAIR es nuestro compromiso con la calidad del aire que respiramos, dentro y fuera de casa.

¿Beberías agua que no estuviera depurada?

¿Por qué respirar aire que no está filtrado?

El aire puede acumular infinidad de partículas nocivas para nuestro organismo como las que podemos encontrar en el agua no tratada.



La recirculación va más allá de un sistema tradicional de aspiración: conserva la energía (frío/calor) purificando el ambiente de ácaros y otras partículas, mejorando la calidad del aire que respiramos. Además, elimina la expulsión de gases contaminantes a la atmósfera cuidando de ti y de todo lo que te rodea.

Descubre todos nuestros sistemas en la pestaña

frecan,AIR****

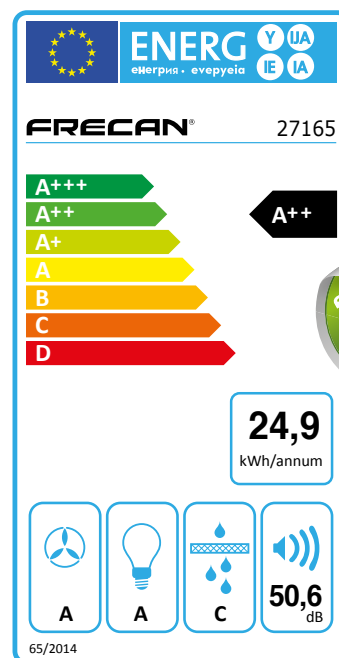


Caminando hacia un futuro más sostenible

Nuestro amor por la naturaleza nos lleva a un compromiso diario, fabricar reduciendo al mínimo nuestro impacto sobre ella.

Trabajamos con proveedores locales fomentando una economía más circular, incorporamos la tecnología más eficiente para reducir el consumo de nuestros productos, ofrecemos un producto de gran calidad para asegurar una larga vida útil, conservamos recambios durante muchos años para garantizar la reparación de nuestros productos y apostamos firmemente por la recirculación con el objetivo que no solo nosotros sino también nuestros clientes reduzcan las emisiones.

Porque cuidar nuestro planeta es cosa de todos.



Desarrollo de campañas sostenibles con el medio ambiente

La etiqueta energética permite al usuario conocer la eficiencia de un electrodoméstico.

Cada día más presentes



*Más conectados,
más internacionales.*



TR10 Slim 68 Aero 70 Meet 72 Nitro 2xR700 73



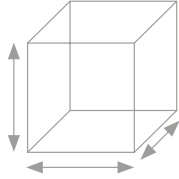
Integratta S 85 Feel 86 Feel S 87 Vigor Prof 88 GA Filo 89 GA 90 Quo 91 Soul 92 DF HC 93



Limit 107

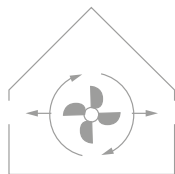


¿Cómo elijo la mejor campana extractora para mi cocina? ¿Por dónde empiezo?



1. Pasos previos ¿Como es tu cocina?

- Mide tu cocina (m³ de la cocina)
- Zona de cocinado (mural, isla, península)
- Tipo de cocción (Gas, Vitrocerámica)
- Salida conductos al exterior (distancia, diámetro)

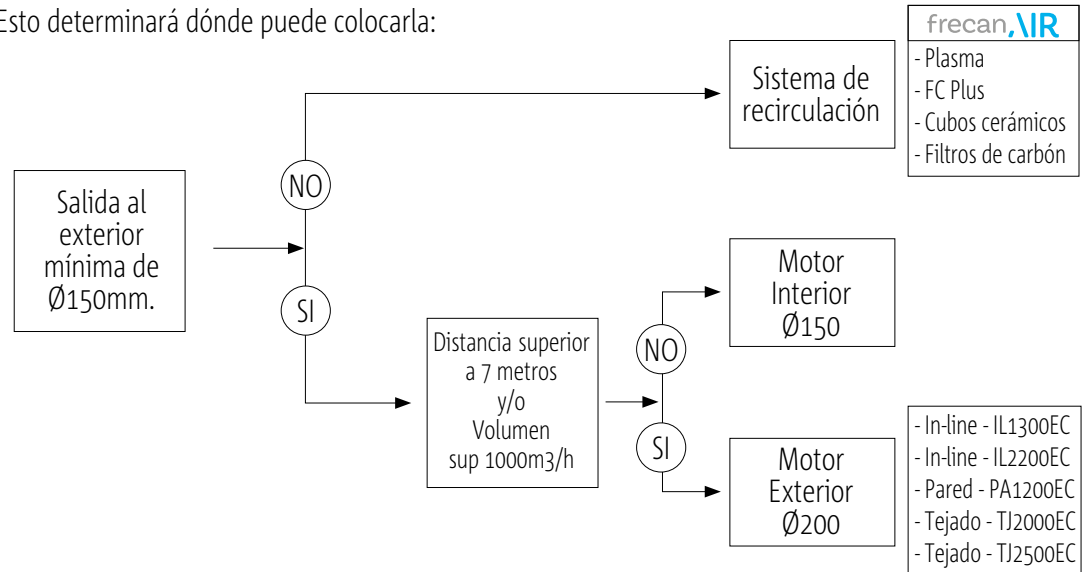


2. Tipo de sistema de aspiración

¿Campana con conductos al exterior o de recirculación?

Las campanas pueden llevar el aire de la habitación al exterior de la casa a través del techo o la fachada o limpiar el aire y luego devolverlo a la habitación.

Esto determinará dónde puede colocarla:

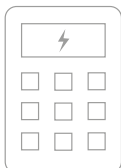


3. Calcula la capacidad de aspiración necesaria

El volumen de la cocina determina la capacidad de aspiración necesaria.

Para obtener una buena renovación del aire este debe renovarse unas 10 veces por hora.

Existe una fórmula sencilla para calcular la necesidad de aspiración de una campana.



$$\boxed{M^2} \times \boxed{\text{altura}} \times \boxed{\frac{10}{\text{Renovaciones aire/h}}} = \boxed{\text{Capacidad aspiración}}$$

Por ejemplo, si la cocina mide 15 m² y 2,60 m de alto, el resultado sería:

15 x 2,60 x 10 = 390 m³. Por lo tanto, para una aspiración mínima necesitaría una campana de 390 m³ por hora de aspiración.

Los conductos que transportan el aire al exterior generan resistencia al paso del aire reduciendo la capacidad de aspiración de una campana por lo que se recomienda en lo posible elegir una campana con mayor potencia para compensar esta pérdida de carga.

En caso de cocinas abiertas estos cálculos pueden variar dependiendo de la disposición de la vivienda. Consúltenos y le asesoraremos.

4. Nivel de sonido

Para un grado de confort la recomendación es que una campana en uso no intensivo no supere los 60 dbA.



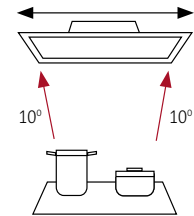
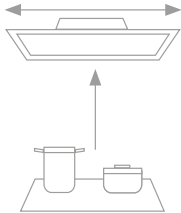
El nivel de sonido aumenta en función de la potencia de absorción por la fricción del aire en el interior de la campana así como en el recorrido hacia el exterior. Una buena instalación garantiza que el aire fluya de forma adecuada y el motor trabaje relajadamente.

Frecan somete todos sus modelos a los controles más estrictos cumpliendo escrupulosamente las normativas europeas EN 61591 EN 50564, EN 60704-3 y EN 60704-13 en materia de regulación de niveles sonoros y consumo gracias a un laboratorio propio certificado. Publicando los datos de presión y potencia sonora debidamente identificados para no confundir a los usuarios.

5. Dimensiones y ubicación de la campana

Los vapores en elevación se expanden aproximadamente a 10° de inclinación por lo que siempre se recomienda un tamaño mayor de la campana sobre la placa. Esta diferencia de tamaño debe calcularse en función de la distancia de instalación.

Esta información es orientativa ya que varía según el tipo de cocina.

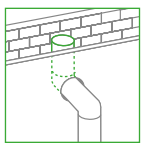
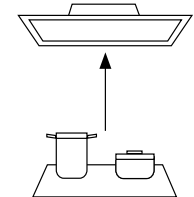


La distancia de instalación afecta directamente a la capacidad aspirante de la campana y a la condensación. Siga estas instrucciones para garantizar el buen funcionamiento de su campana.

Distancia de la placa a la campana

- Pared/isla 60-70 cm de la zona aspirante
- Integración: Máximo a 70 cm de la zona aspirante
- Techo: entre 140 y 160 cm de la zona aspirante

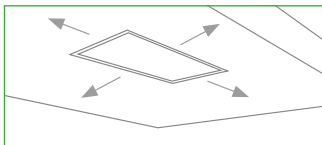
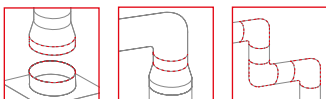
Según la norma UNE-60335-2-31, la distancia mínima de las placas de gas respecto a la campana extractora y/o los muebles debe ser de al menos 65 cm.



6. Siga los consejos de instalación

La mayor parte de la eficacia de la aspiración y reducción del ruido depende del trayecto y longitud de salida al exterior, por este motivo indicamos una serie de recomendaciones para que su satisfacción sea máxima.

- Procurar que la salida de humos sea lo más directa posible.
- Respetar el diámetro del tubo hasta el exterior (Ø150mm para motores interiores y Ø200 para motores exteriores).
- Evitar reducciones de tubo especialmente a la salida del motor o antes de un codo.
- Evitar al máximo el número de codos y en caso inevitable evitar codos de 90°.
- En la instalación de campanas de techo si no es posible disponer de un techo al mismo nivel, es preciso dejar al menos 0,5 metros por cada lado de la campana para asegurar que los humos no se elevan a un nivel superior de la campana haciendo más complicada la aspiración de estos.



SUPERFICIE	Medidas		Salida exterior (Motor interno)	frecan, AIR Opción Recirculación (Motor interno)				Pág.
	780	900		F. Carbón	FC-Plus	Cubos	Plasma	
Flow 5.3	•		•	INCLUIDO		•	•	38
Flow 5.4	•		•	INCLUIDO		•	•	40
Flow 4	•		•			•	•	42
Lift Light		•	•	•				46

TECHO	Medidas						Salida exterior (Motor interno)	Salida exterior (Motor Exterior)	frecan, AIR Opción Recirculación (Motor interno)				Pág.
	700	900 - 970	1000 - 1010	1200	1300-1310	A Medida			F. Carbón	FC-Plus	Cubos	Plasma	
Bright 360			•				•			•	•	•	50
Lia 360	•						•			•	•	•	52
Sense 360			•		•		•			•	•	•	54
● Astro		•					•			•	•	•	56
Cloud 360			•	•			•			•	•	•	58
Moon 360			•				•	•		•	•	•	60
Nitro 360			•		•	•	•	•		•	•	•	62
SCL 360			•		•	•	•	•		•	•	•	64
● TR9 Slim			•				•			•	•	•	66
● TR10 Slim			•	•			•			•	•	•	68
Aero		•					•			•	•	•	70
Meet			•				•			•	•	•	72
Nitro 2xR700		•		•			•			•	•	•	73

INTEGRACIÓN ENTRE MUEBLE	Medidas							Salida exterior (Motor interno)	Salida exterior (Motor Exterior)	frecan, AIR Opción Recirculación (Motor interno)				Pág.
	600	700	800	900	1000	1200	A Medida			F. Carbón	FC-Plus	Cubos	Plasma	
HIT	•		•	•	•	•		•		•	•	•	76	
Hit Negra	•		•	•	•	•		•		•	•	•	77	
Hit S	•			•		•		•					78	
Vetro Klin	•			•		•		•		•	•	•	79	
GA Glass II	•			•				•		•	•	•	80	
GA Perimetral	•			•		•		•		•	•	•	81	
● Tersa	•			•				•		•	•	•	82	
Note	•	•	•	•	•	•		•		•	•	•	83	
Integratta				•			•	•	•	•	•	•	84	
Integratta S				•				•					85	
DF HC	•			•				•		•	•	•	93	

INTEGRACIÓN ENCASTRE	Medidas				Salida exterior (Motor interno)	Salida exterior (Motor Exterior)	frecan, AIR Opción Recirculación (Motor interno)				Pág.
	530-540	725-760	935 - 1000	A Medida			F. Carbón	FC-Plus	Cubos	Plasma	
Feel	•	•	•		•		•	•	•	•	86
Feel S	•	•	•		•						87
Vigor Prof		•	•	•	•	•		•	•	•	88
GA Filo	•	•	•					•	•	•	89
GA	•	•	•	•				•	•	•	90
Quo		•			•			•	•	•	91
Soul	•	•			•			•	•	•	92

PARED	Medidas						frecan TEK	Salida exterior (Motor interno)	Salida exterior (Motor Exterior)	frecan, AIR Opción Recirculación (Motor interno)				Pág.
	600	700	800	900	1000	1200				A Medida	F. Carbón	FC-Plus	Cubos	
Stream				•				•		•	•		•	96
Fine Texture				•			•	•		•	•		•	98
Master Prof				•			•	•	•	•	•		•	100
Mercury				•			•	•	•	•	•		•	101
Fine		•	•	•	•		•	•	•	•	•		•	102
Fine S				•			•	•					•	103
White y Black				•			•	•		•	•		•	104
QFine	•	•		•				•		•	•		•	105
Quasar				•				•	•	•	•		•	106
Limit	•	•	•	•				•		•	•		•	107

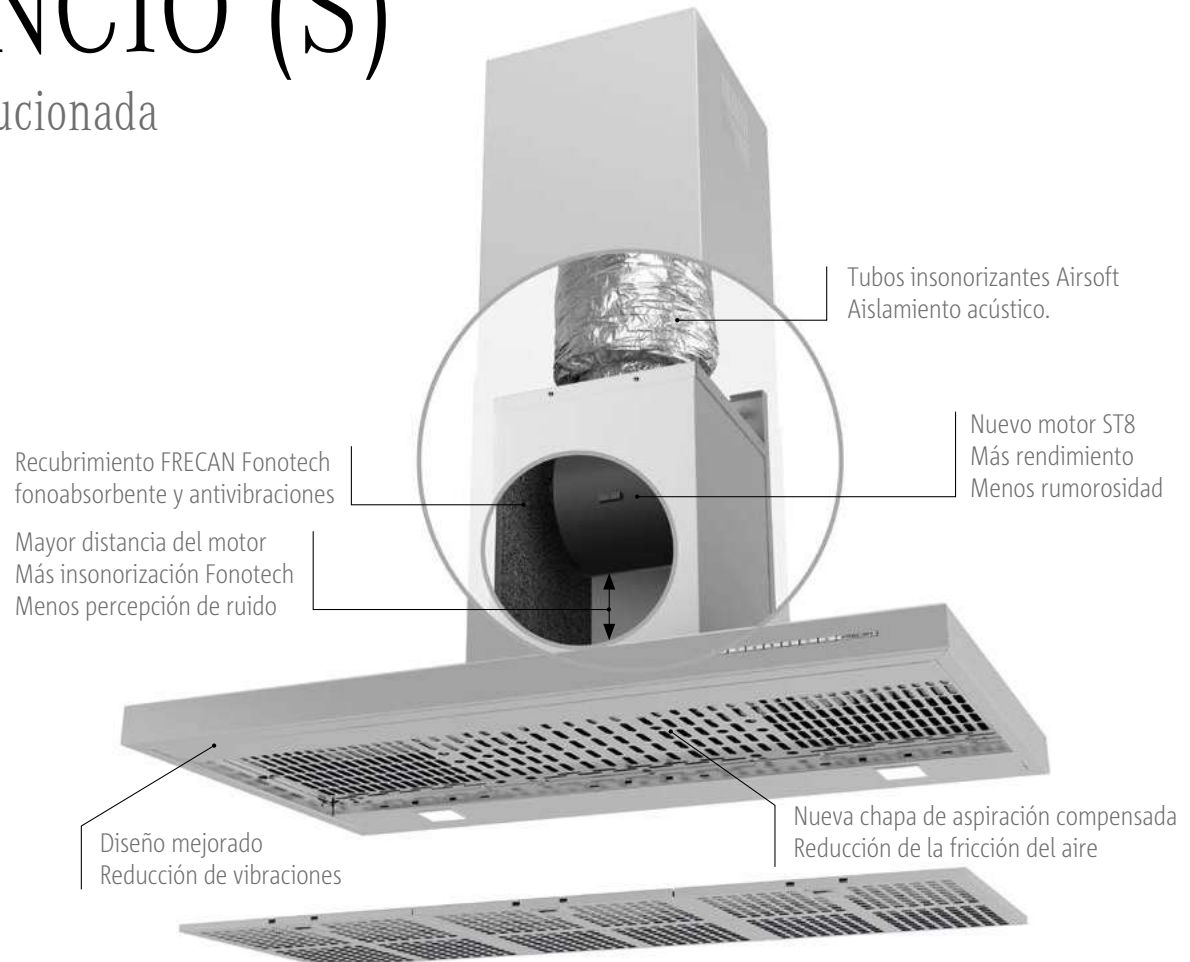
ISLA	Medidas					frecan TEK	Salida exterior (Motor interno)	Salida exterior (Motor Exterior)	frecan, AIR Opción Recirculación (Motor interno)				Pág.	
	900	1200	1800	2100	A Medida				F. Carbón	FC-Plus	Cubos	Plasma		
iCustom				•	•	•	•						INC	110
White y Black	•						•		•	•			•	112
Fine	•	•				•	•	•	•	•			•	114
Mercury	•	•				•	•	•	•	•			•	116
QFine	•						•		•	•			•	117

VINTAGE	Medidas			frecan TEK	Salida exterior (Motor interno)	Salida exterior (Motor Exterior)	frecan, AIR Opción Recirculación (Motor interno)				Pág.	
	900	1200	A Medida				F. Carbón	FC-Plus	Cubos	Plasma		
Keops Texture	•	•	•	•	•			•			•	120
Keops Prof	•	•	•	•	•	•		•			•	122
Keops	•	•	•	•	•			•			•	124
Clasic-Pro	•	•			•			•			•	126

URBAN	Medidas					Salida exterior (Motor interno)	frecan, AIR Opción Recirculación (Motor interno)				Pág.	
	530	600	700-790	900	1200		F. Carbón	FC-Plus	Cubos	Plasma		
i212				•		•		•				130
● N311				•		•		•				131
M201		•	•	•		•		•				132
E701		•		•	•	•		•				133
● N307	•					•		•				134
E209		•				•		•				135

Campanas SILENCIO (S)

Técnica evolucionada



Silencio re-evolucionado - FRECAN Fonotechnology



Motor ST8 - El equilibrio perfecto

El motor ST8 desarrollado por EBM-papst, el mayor fabricante de motores alemán, proporciona el movimiento de aire necesario con un comportamiento de ruido perfecto, incluso a altos niveles de rendimiento. Máximo rendimiento, mínimo ruido.

Con 7 años de garantía.



A++

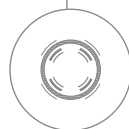


Frecan Fonotech - Absorción acústica

Las campanas de la gama FRECAN Silencio incorporan en sus cajones de motor, planchas de 9 mm de material fonoabsorbente que aíslan el ruido.

Aislamiento acústico mediante un panel cohesionado de partículas de poliuretano de diferentes propiedades debidamente controladas con aditivo acústico especial para la reducción de ruido.

Aporta una reducción de ruido cercana al **4%** (1dB) en modelos de integración como Hit y hasta un **6,5%** (1,8dB) en modelo Fine.



Frecan AirSoft - Conductos silenciadores

Los materiales de los que se componen los tubos insonorizantes producen una alta amortiguación acústica para una amplia gama de frecuencias, en especial las frecuencias más agudas que son las más molestas para el oído humano.

Airsoft 1: Los modelos Murales e islas disponen de un conducto de 60 cm. (45 cm en Quasar-ST8 y Fine-ST8) con interior de tejido termoplástico con refuerzo mediante espiral de acero, flexible, envuelto en lana mineral de espesor de 25 mm. y capa exterior de protección de aluminio. El conducto **Airsoft 1** reduce hasta en un **11%** (3dB) el sonido percibido de la campana.

Airsoft 2: Los modelos de techo disponen opcionalmente de un panel rígido de 25 mm. de espesor de lana mineral, con una capa exterior de protección de aluminio y un recubrimiento interior en tejido fonoabsorbente. El conducto **Airsoft 2** reduce hasta en un **15%** (4dB) el sonido percibido de la campana.

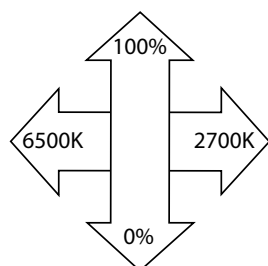




Luces LED Regulables

Frecaan está en constante evolución, y por eso, hemos rediseñado y mejorado la mayoría de nuestros modelos; ahora permiten crear ambientes diferentes y cambiar el estado de ánimo que transmite el espacio.

Frecaan permite cambiar el aspecto visual de la cocina con la nueva **iluminación LED regulable** que permite programar la intensidad (Función Dimmer) y la temperatura de la luz desde **2700K a 6500K** (Según modelo). Permitiendo elegir entre tonos cálidos, neutros y fríos que se adaptan a la iluminación auxiliar, transforman el ambiente, el espacio y la experiencia.



Adaptable al entorno

Luces LED sin marco

Vuelve lo esencial, retiramos aquello que deja de ser necesario buscando la pureza y la sencillez sin dejar de lado el estilo y la sofisticación a la hora de fabricar nuestros productos:

Nueva estética de **Luces LED** sin marco ni perfil, un diseño minimalista y elegante, que unido a la iluminación regulable, hará de la cocina un lugar tan acogedor como atractivo.



Estilo y sofisticación

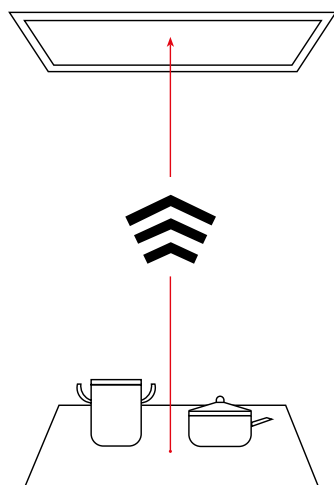


Sistema H-Connect

Las placas con tecnología H-Connect permiten controlar la campana desde la placa de cocción de forma sencilla gracias a su conexión inalámbrica.

Mayor **comodidad y seguridad**, sin necesidad de utilizar el mando de la campana.

*Disponible para Techo, Integración, Mural e Isla.
(Más info en pág 182).*



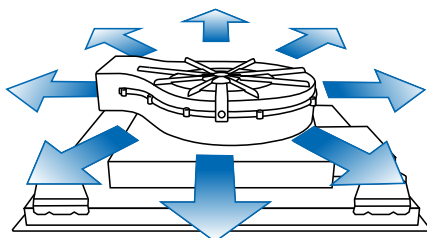
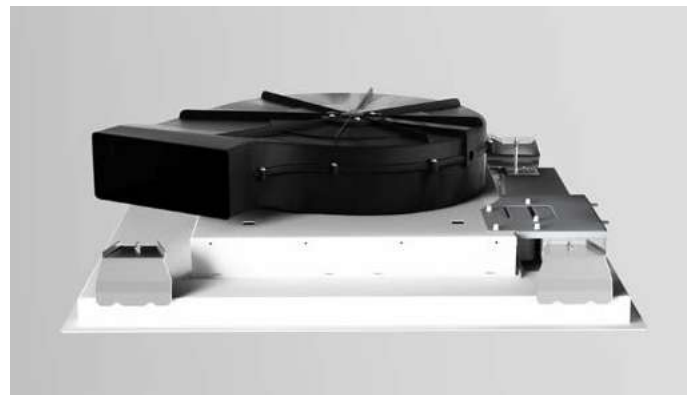
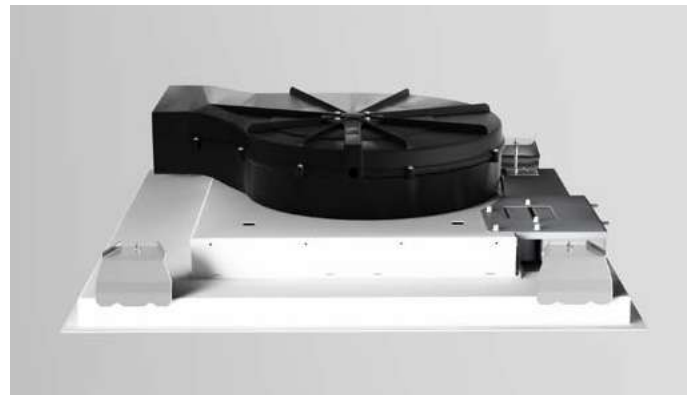
Máxima conectividad



Motor 360 Espiral A+++

El cajón motor espiral 360° de Frecan ahora es más **eficiente** que nunca.

Fabricado con materiales ignífugos este cajón tiene una gran resistencia mecánica y un elevado punto de fusión que lo hace adecuado para trabajar a altas temperaturas. Debido a su nueva aerodinámica, usa menos fuerza para obtener mejores resultados proporcionando un mayor rendimiento con menor consumo energético y manteniendo un nivel sonoro muy reducido.



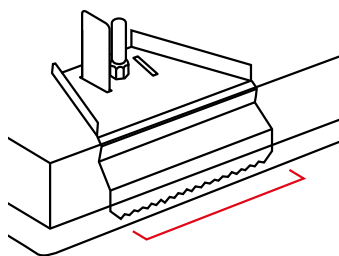
Máximo rendimiento



Sistema Easy-fix

Todas nuestras campanas de techo están dotadas de unos clips de **instalación** que permiten su montaje de forma **fácil, rápida y sencilla**.

Sólo debe dejar conectado el motor a los conductos, subir la campana empujando hasta escuchar unos *clicks*, de esta forma la campana quedará suspendida para que el instalador pueda proceder a fijar el motor y apretar los tiradores para acabar de tensar la campana al falso techo con firmeza.



Ver vídeo



Montaje rápido

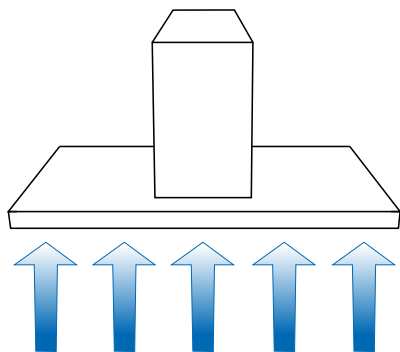


A.C. System

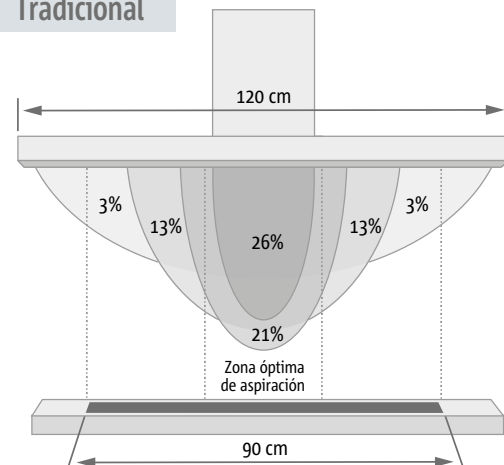
Este tipo de aspiración, patente exclusiva de FRECAN, proporciona un mayor poder de aspiración en los extremos de la campana consiguiendo una absorción regular en toda la superficie de los filtros.

Altamente efectiva para campanas de dimensión 1200 mm. e islas.

También proporciona **fácil limpieza** ya que está pensado para evitar el acceso a las partes mecánicas y eléctricas de la campana, garantizando de esta manera, la seguridad del usuario a la hora de realizar la limpieza.

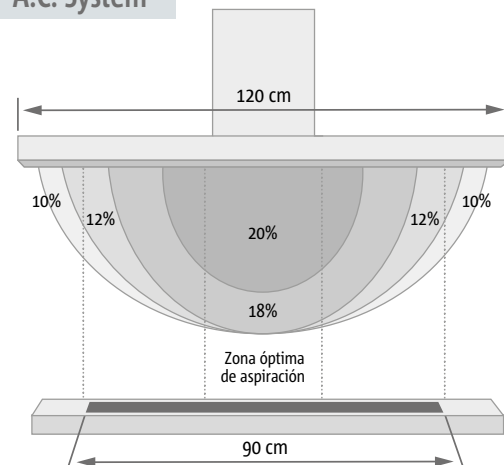


Tradicional



ZONA ÓPTIMA DE ASPIRACIÓN
30% de la zona de cocción

A.C. System



ZONA ÓPTIMA DE ASPIRACIÓN
Más del 80% de la zona de cocción

Poder de aspiración

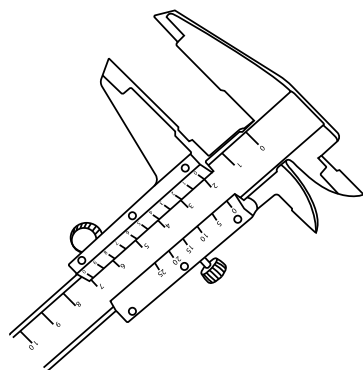


A.Inox 304 de 1mm

Todas las campanas fabricadas por FRECAN se hacen con la más alta calidad en sus materiales.

El acero inoxidable 304 se utiliza para garantizar la máxima durabilidad de nuestros productos.

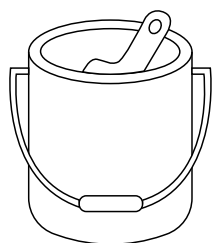
En los modelos más exigentes de nuestro catálogo además usamos acero inoxidable de 1mm de grosor en lugar del estándar de acero de 0,8 mm para ofrecer un producto de una construcción aún más robusta.



Materiales duraderos

Personaliza tu campana

Todas nuestras campanas permiten ciertas personalizaciones. Puedes modificar tubos decorativos o incluso pintar tu campana de otro color. (Ver pág. 144)



Artesanía y tecnología



Acero inoxidable 304 de 1mm

En los modelos más exigentes de nuestro catálogo usamos acero inoxidable de 1mm de grosor para ofrecer un producto aún más sólido.



H-Connect

Las placas con tecnología H-Connect permiten controlar la campana desde la placa de cocción de forma sencilla gracias a su conexión inalámbrica.



Motor-Silence

Máximo rendimiento, mínimo ruido, máximo confort. Movimiento de aire con comportamiento de ruido perfecto, incluso a altos niveles de rendimiento.



4 Direcciones

Salida orientable en 4 direcciones:

Los modelos con salida orientable permiten conectar los conductos en 4 direcciones facilitando su instalación.



Motor rotativo 360°

El motor rotativo 360° permite embocar los conductos de extracción en cualquier dirección permitiendo una fácil instalación incluso en cocinas murales.



Fonotech

Algunos modelos incorporan en sus cajones de motor, planchas de 9 mm de material anti-vibratorio que reducen y aíslan el ruido y las vibraciones.



Airsoft

Los modelos de la gama silencio de Frecan disponen de conductos silenciadores/insonorizantes que reducen entre un 11-15% del sonido percibido de la campana.



Mando a distancia

Algunos modelos están equipados con mando a distancia para el control adicional de la campana.



TouchControl

Control táctil: Gran versatilidad y control preciso. Activación intuitiva e inmediata. Gestión sencilla desde un único control.



Botonera electrónica

El control electrónico permite el control de la campana y la programación de funciones tales como el Avisador de la Saturación de Filtros o la Parada diferida (Last time).



Parada diferida: Last Time

Una vez terminamos de cocinar, se activará la función en la campana unos minutos, y se desconectará automáticamente una vez reciclado el aire de su cocina.



Aviso de saturación de filtros

Aviso luminoso que nos indica cuando es necesaria la limpieza de filtros en caso de aspirantes y la sustitución de estos en caso de filtros de carbón activo (recirculación).



Iluminación LED Regulable

La mayoría de nuestros modelos disponen de leds con regulación de color e intensidad, y ofrecen una luz regulable desde 2700k a 6500k.



Iluminación LED

Las campanas Frecan con luz no regulable cuentan con una luz led de entre 2700K y 3000K. Menor consumo, mayor durabilidad.



Easy-Fix

Todas nuestras campanas de techo están dotadas de unos clips de instalación que permiten su montaje de forma fácil, rápida y sencilla.



Panel de fácil limpieza

Permite un fácil mantenimiento, evita el acceso al motor y a los componentes eléctricos de la campana. Desmontable para una limpieza en profundidad del interior de la misma.



Filtros de aluminio

Los filtros de aluminio estándar constan de 4 láminas filtrantes de aluminio más una carcasa con frontal y trasera de aluminio decorativo. (4+2)



Filtros de aluminio lacados en color

Los filtros lacados en blanco o negro aportan elegancia a los modelos de campana en esos colores. constan de 4 láminas filtrantes de aluminio más una carcasa con frontal y trasera de aluminio lacado. (4+2)



Filtros de acero inoxidable: Estándar

Los filtros de acero Inox. estándar constan de 5 láminas filtrantes de aluminio más una carcasa con frontal decorativo en acero inoxidable. (5+1)



Filtros de acero inoxidable lacado en color

Los filtros de acero lacado en blanco y negro se integran en las campanas de color sin renunciar a la calidad de un filtro de acero inoxidable.



Filtros de acero inoxidable: High Class

Constan de 7 láminas filtrantes de aluminio más carcasa frontal y trasera decorativa en acero inox. (7+2)
Retienen mayor cantidad de grasa.



Filtros Prof de laberinto

Esta tecnología garantiza una absorción máxima aumentando el rendimiento de la campana y permitiendo la recogida de grasas y aceites.



Sistema de doble aspiración

Diseñado para campanas de pared inclinadas. Entrada de aire adicional que evita fugas de humo y permite cocinar con la campana cerrada. Reduce la condensación.



A.C. System

Patente exclusiva de FRECAN que proporciona un mayor poder de aspiración en los extremos de la campana consiguiendo una absorción regular en toda la superficie de los filtros.



Sistema de fácil instalación para islas

Instalación en 4 pasos: Se instala la estructura (1), se fija el cuerpo de la campana (2), se instala el tubo superior uniendo sus 2 partes (3), se colocan y fijan las 2 partes del tubo inferior (4).



Instalable en muebles de fondo 60 cm.

Nuestras campanas de superficie permiten su instalación en cocinas de isla y murales de 60 cm de fondo, manteniendo 40 cm de profundidad en los cajones.



M. Disociable

El motor permite su instalación en falsos techos con un mínimo de hasta 190 cm disociando el motor.



Aluminio

Algunos modelos se caracterizan por su cuerpo en aluminio que reduce el peso de la campana, permitiendo una instalación fácil y ultraligera.



Recirculación cubos Helsa

Cubos cerámicos de carbón que se caracterizan por ser filtros de alto rendimiento con bajo consumo de energía, bajo ruido, alta vida útil y regenerable.



Falso techo

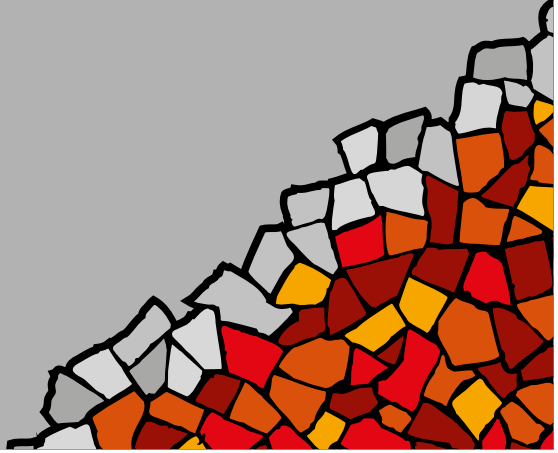
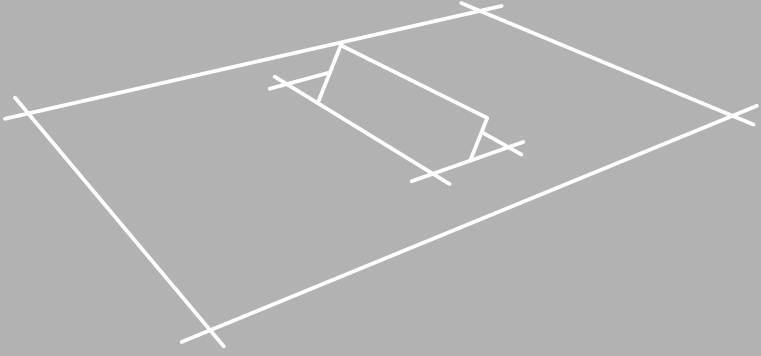
Este distintivo informa detalladamente sobre la altura mínima recomendada de falso techo a la que se puede instalar la campana de techo.



Garantía

En el interior de nuestras campanas silenciosas laten los motores ST8 desarrollados por EBM-papst. Ingeniería alemana con 7 años de garantía. Total confianza.

Campanas de Superficie



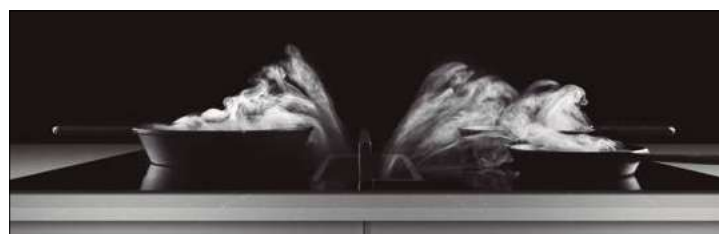
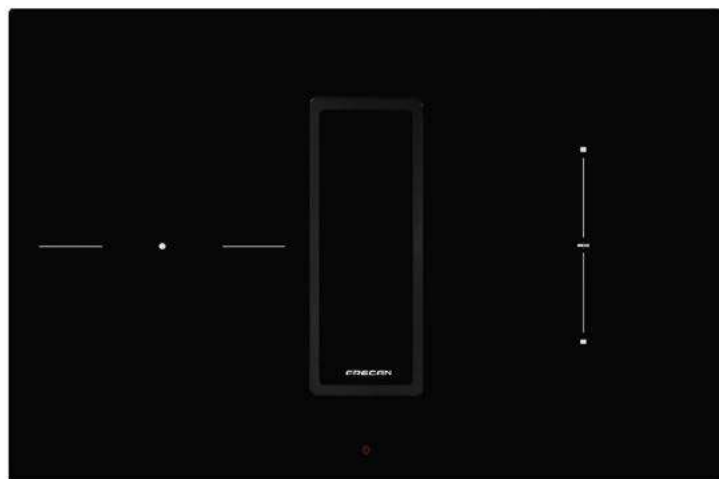


Ver video



Flow 5.3 - Campanas de superficie

FRECAN

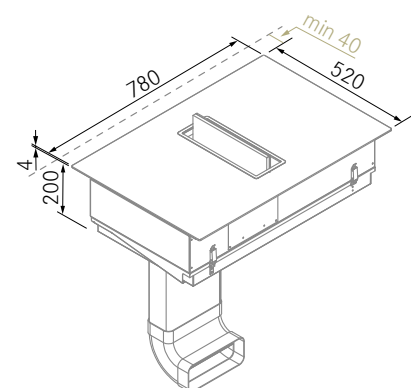


Diseño técnico

780 - Tubo de salida 220 x 90 mm. (Medidas exteriores)

Encastre 760 x 490 mm. Medida de enrase: Ver pág. 44

Dimensiones ideales para instalación en cocinas murales



Se debe dejar un espacio fijo de 40 mm. desde la pared hasta el inicio de la campana y 50 mm. al hueco de encastre.

Más información sobre la instalación en página 44

Versiones

Medida (mm)	Acabado	Filtros Aluminio	Motor interno	Ref.	P.V.R.	Sonoridad		EE
						Pres. dBA min/máx	Pot. dBA min/máx	
780	Negro	2	R1300	27250	2.990 €	33/59	40/66	A+++

Campana



Información técnica

- Motor silencioso R1300.
- Botonera Touch Control Oculta.
- Parada diferida (Last Time).
- Avisador de saturación de filtros.
- 9 velocidades + Booster.
- Montaje enrasado o sobre encimera.
- Posibilidad de instalación en cocinas murales.
- Recirculación por filtros de carbón Incluida.
- Bandeja de líquidos de 3,5 litros.

Elementos Opcionales

	Ref.	P.V.R.
Filtro Plasma Flow 5 L750	90413	1.395 €
Filtro de Plasma Plano F800	90373	1.390 €
Cajón R zócalo (recirculación) H5	90404	550 €
Cajón R zócalo (recirculación) H3	90267	295 €
Rejilla para zócalos	90376	120 €

Conductos de canalización compatibles ver página 174.

Placa



Información técnica

- Touch control con Slider
- 9 niveles de potencia en cada zona
- Función Bridge (Puente en zona derecha)
- Función Power Boost
- Función Recall
- Función Stop & Go
- Función Timer en cada zona.
- Temporizador independiente
- Función mantenimiento del calor
- Función calentamiento.
- Detección automática del recipiente
- Indicador de calor residual
- Bloqueo de seguridad

Descripción

- Placa de 3 zonas de cocción
- Medidas totales: 780 x 520 mm. (r=5)
- Hueco de encastre: 760 x 490 mm.

Zonas de cocción

- Izquierdo Ø250 mm. 2100 W. - Power Boost 3000 W.
- Tras. Derecho 210x190 mm. 2100 W. - Power Boost 3000 W.
- Del. Derecho 210x190 mm. 2100 W. - Power Boost 3000 W.
- **Potencia total máxima 6700 W.**



Bandeja de líquidos.



La Zona de aspiración de la Flow 5 gracias a su diseño, produce un flujo de aire de alta velocidad generando un efecto de atracción que se amplia a mayor altura atrayendo los humos hacia el centro y llevándolos hacia su interior.



Rápida selección de la temperatura con el control deslizante: basta rozar el nivel de potencia deseado con un dedo en la pantalla táctil. Del mismo modo sucede con la zona de aspiración, seleccionando la potencia deseada.

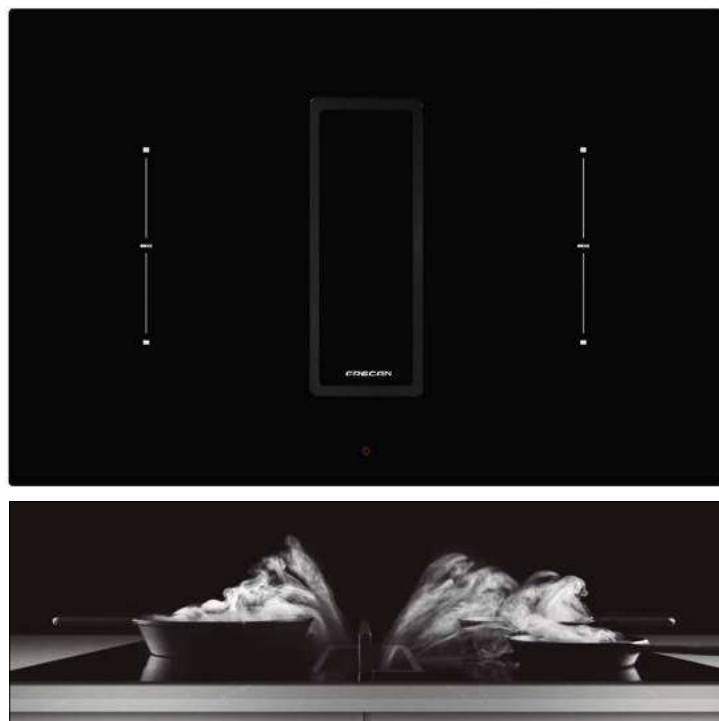


Ver video



Flow 5.4 - Campanas de superficie

FRECAN

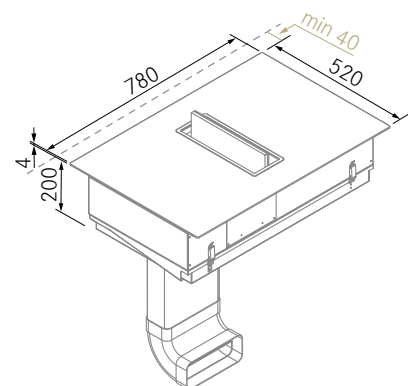


Diseño técnico

780 - Tubo de salida 220 x 90 mm. (Medidas exteriores)

Encastre 760 x 490 mm. Medida de enrase: Ver pág. 44

Dimensiones ideales para instalación en cocinas murales



Se debe dejar un espacio fijo de 40 mm. desde la pared hasta el inicio de la campana y 50 mm. al hueco de encastre.

Más información sobre la instalación en página 44

Versiones

Medida (mm)	Acabado	Filtros Aluminio	Motor interno	Ref.	P.V.R.	Sonoridad		EE
						Pres. dBA min/máx	Pot. dBA min/máx	
780	Negro	2	R1300	27251	2.990 €	33/59	40/66	A+++

Campana



Información técnica

- Motor silencioso R1300.
- Botonera Touch Control Oculta.
- Parada diferida (Last Time).
- Avisador de saturación de filtros.
- 9 velocidades + Booster.
- Montaje enrasado o sobre encimera.
- Posibilidad de instalación en cocinas murales.
- Recirculación por filtros de carbón Incluida.
- Bandeja de líquidos de 3,5 litros.

Elementos Opcionales

	Ref.	P.V.R.
Filtro Plasma Flow 5 L750	90413	1.395 €
Filtro de Plasma Plano F800	90373	1.390 €
Cajón R zócalo (recirculación) H5	90404	550 €
Cajón R zócalo (recirculación) H3	90267	295 €
Rejilla para zócalos	90376	120 €

Conductos de canalización compatibles ver página 174.

Placa



Información técnica

- Touch control con Slider
- 9 niveles de potencia en cada zona
- Función Bridge (Puente en las dos zonas)
- Función Power Boost
- Función Recall
- Función Stop & Go
- Función Timer en cada zona.
- Temporizador independiente
- Función mantenimiento del calor
- Función calentamiento.
- Detección automática del recipiente
- Indicador de calor residual
- Bloqueo de seguridad

Descripción

- Placa de 4 zonas de cocción
- Medidas totales: 780 x 520 mm. (r=5)
- Hueco de encastre: 760 x 490 mm.

Zonas de cocción

- Tras. Izquierdo 210x190 mm. 2100 W. - Power Boost 3000 W.
- Del. Izquierdo 210x190 mm. 2100 W. - Power Boost 3000 W.
- Tras. Derecho 210x190 mm. 2100 W. - Power Boost 3000 W.
- Del. Derecho 210x190 mm. 2100 W. - Power Boost 3000 W.
- **Potencia total máxima 6700 W.**



Bandeja de líquidos.



La Zona de aspiración de la Flow 5 gracias a su diseño, produce un flujo de aire de alta velocidad generando un efecto de atracción que se amplía a mayor altura atrayendo los humos hacia el centro y llevándolos hacia su interior.



Rápida selección de la temperatura con el control deslizante: basta rozar el nivel de potencia deseado con un dedo en la pantalla táctil. Del mismo modo sucede con la zona de aspiración, seleccionando la potencia deseada.



Flow 4 - Campanas de superficie

FRECAN



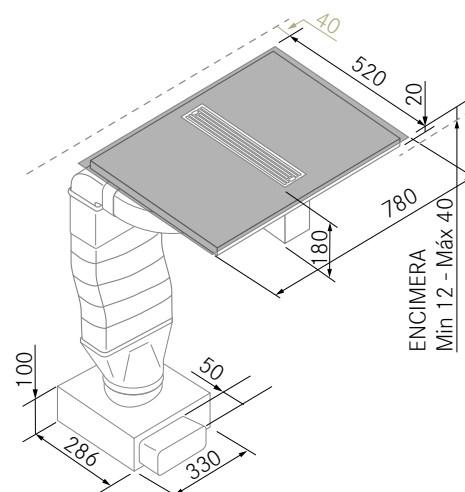
Diseño técnico

780 - Tubo de salida 220 x 90 mm. (Medidas exteriores)

Encastre 750 x 505 mm. Medida de enrase: Ver pág. 44

Dimensiones ideales para instalación en cocinas murales

Requiere 2 tomas de corriente. Se recomienda colocar un diferencial a parte para la placa.



Se debe dejar un espacio fijo de 40 mm. desde la pared hasta el inicio de la campana y 50 mm. al hueco de encastre.

Más información sobre la instalación en página 44

Versiones

Medida (mm)	Acabado	Filtros Aluminio	Motor interno	Ref.	P.V.R.	Sonoridad		EE
						Pres. dBA min/máx	Pot. dBA min/máx	
780	Negra	2	R800GP	26037	2.690 €	32/52	38/58	B



Campana

Información técnica

- Acabado acero inoxidable.
- Motor silencioso R800GP.
- Botonera Touch Control.
- Parada diferida (Last Time).
- 3 velocidades + Booster.
- Montaje enrasado o sobre encimera.
- Posibilidad de instalación en cocinas murales.
- Recirculación opcional.
- Bandeja de líquidos.

Placa

Información técnica

- 4 zonas de cocción
- Función Bridge (puente)
- Touch control con Slider
- 9 niveles de potencia en cada zona
- Función POTENCIA Boost
- Función Timer
- Detección automática del recipiente
- Automatismo Go & Stop
- Indicador de calor residual
- Bloqueo de seguridad
- Componentes de inducción EGO

Descripción

- Placa de 4 zonas de cocción
- Medidas totales: 780 x 520 mm. (r=5)
- Hueco de encastre: 750 x 505 mm.

Zonas de cocción

- 4 ZONAS 220 x 180 mm. 2100 W.
- POTENCIA Boost 3700 W
- Bridge en 2 grupos de 2 zonas.
- POTENCIA TOTAL 7400 W

Elementos Opcionales

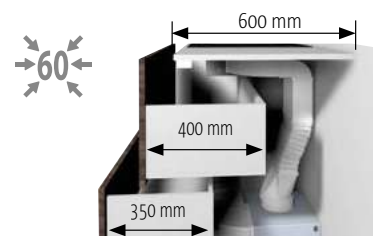
	Ref.	P.V.R.
Filtro Plasma Plano F800	90373	1.390 €
Cajón R zócalo (recirculación) H3	90267	295 €
Rejilla para zócalos	90376	120 €

Conductos de canalización compatibles ver página 175.

Bandeja de goteo extraíble



Su estrecho cuerpo permite también su instalación en cocinas murales de 60 cm de superficie manteniendo 40 cm y 35 cm. de profundidad para los cajones.

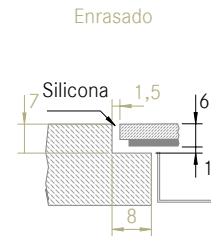
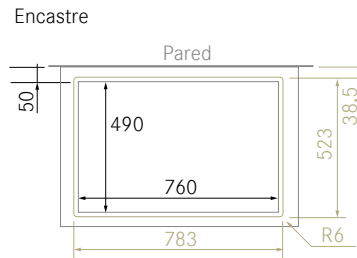
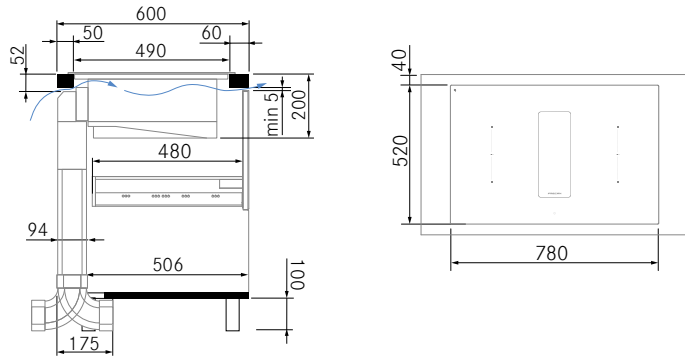


Su instalación en murales no requiere trasera.

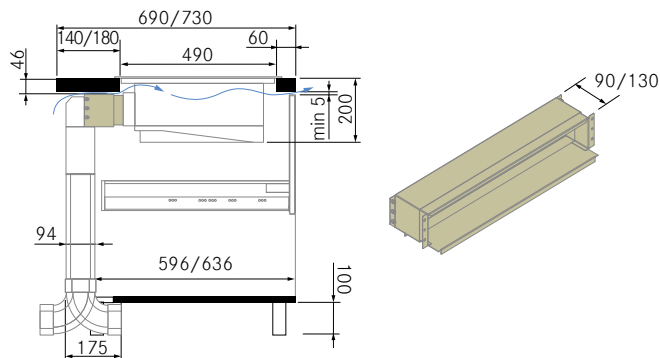
Instalación campanas Flow

FRECAN

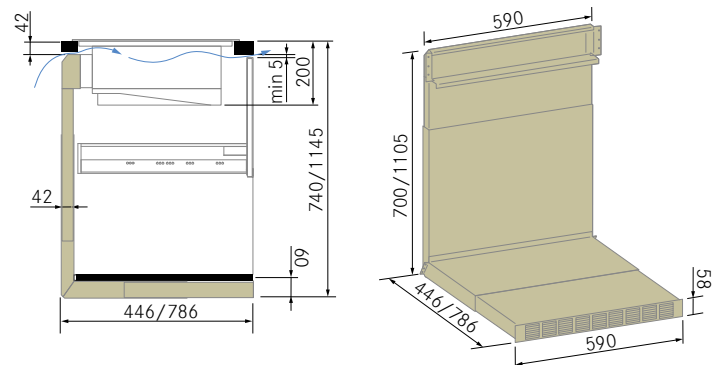
Encastre y enrase de modelo Flow 5.3 y 5.4



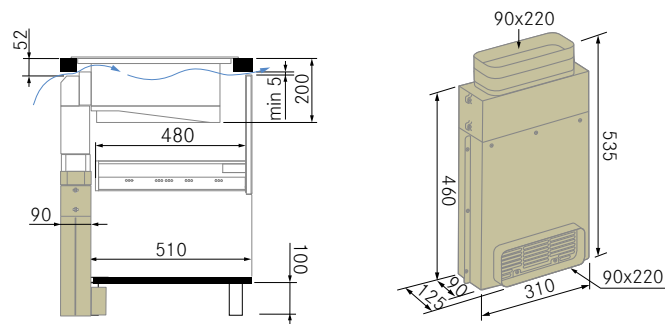
Accesorio distanciador (Incluido)



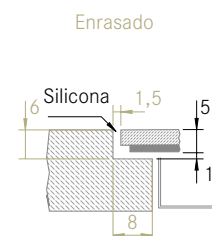
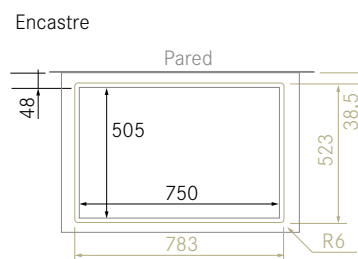
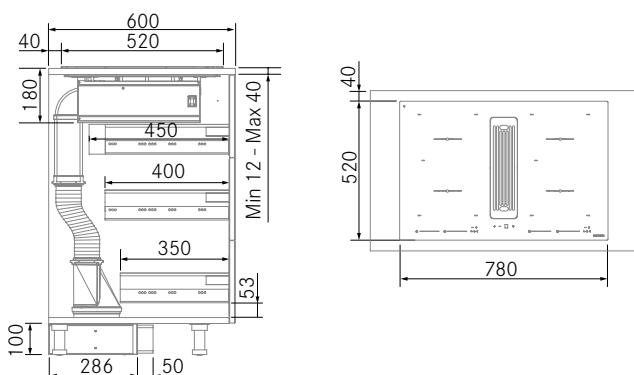
Accesorio Filtros H5 90404 (Opcional)



Accesorio Filtro de Plasma L750 (90413) (Opcional)



Encastre y enrase de modelo Flow 4



Instalación campanas Flow

FRECAN

Ejemplos de instalación de modelos Flow 5.3 y 5.4

Ejemplo de instalación con rejilla para zócalos (90376)



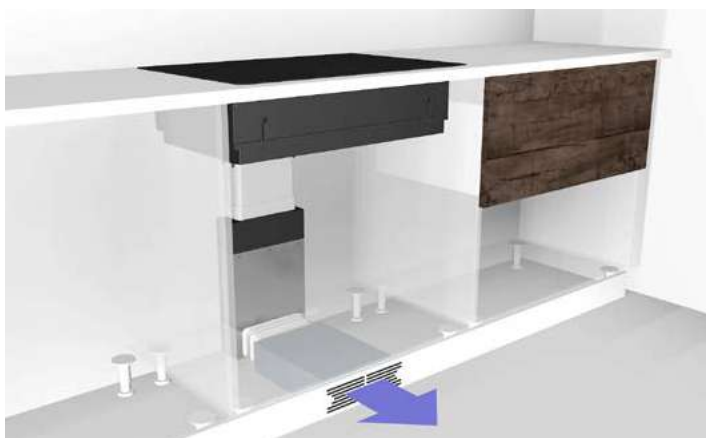
Ejemplo de instalación con salida exterior



Ejemplo de instalación con cajón-R H5 (90404)



Ejemplo de instalación con plasma L750 (90413)



Ejemplos de instalación de modelo Flow 4

Ejemplo de instalación con salida exterior



Ejemplo de instalación con cajón-R H3 (90267)





Lift Light - Campanas de superficie

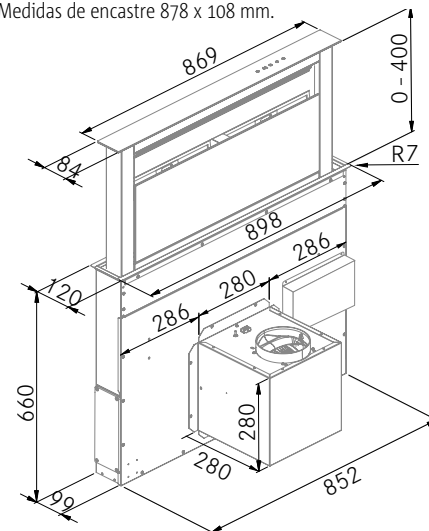
FRECAN



Diseño técnico

Tubo Salida 150 mm.

Medidas de encastre 878 x 108 mm.



Distancia máxima entre placa y campana 30 mm.

Para instalar con placas de zonas de cocción panorámicas.



Versiones

Medida (mm)	Acabado	Filtros Aluminio	Motor interno	Ref.	P.V.R.	Sonoridad		EE
						Pres. dBA min/máx	Pot. dBA min/máx	
900	Negro	1	730	27403	2.350 €	42/59	48/61	D



TouchControl



Last-time



ASF



LED



M. Disociable

Información técnica

- Acabado acero inoxidable y cristal negro.
- Motor 730 m³/h.
- Motor DISOCIABLE hasta 1 m.
- Botonera Touch Control.
- Parada diferida (LastTime).
- Avisador de saturación de filtros.
- Iluminación LED (4000K).
- 3 velocidades + Booster.
- Recirculación opcional mediante filtro.
- Aspiración perimetral.

Elementos Opcionales

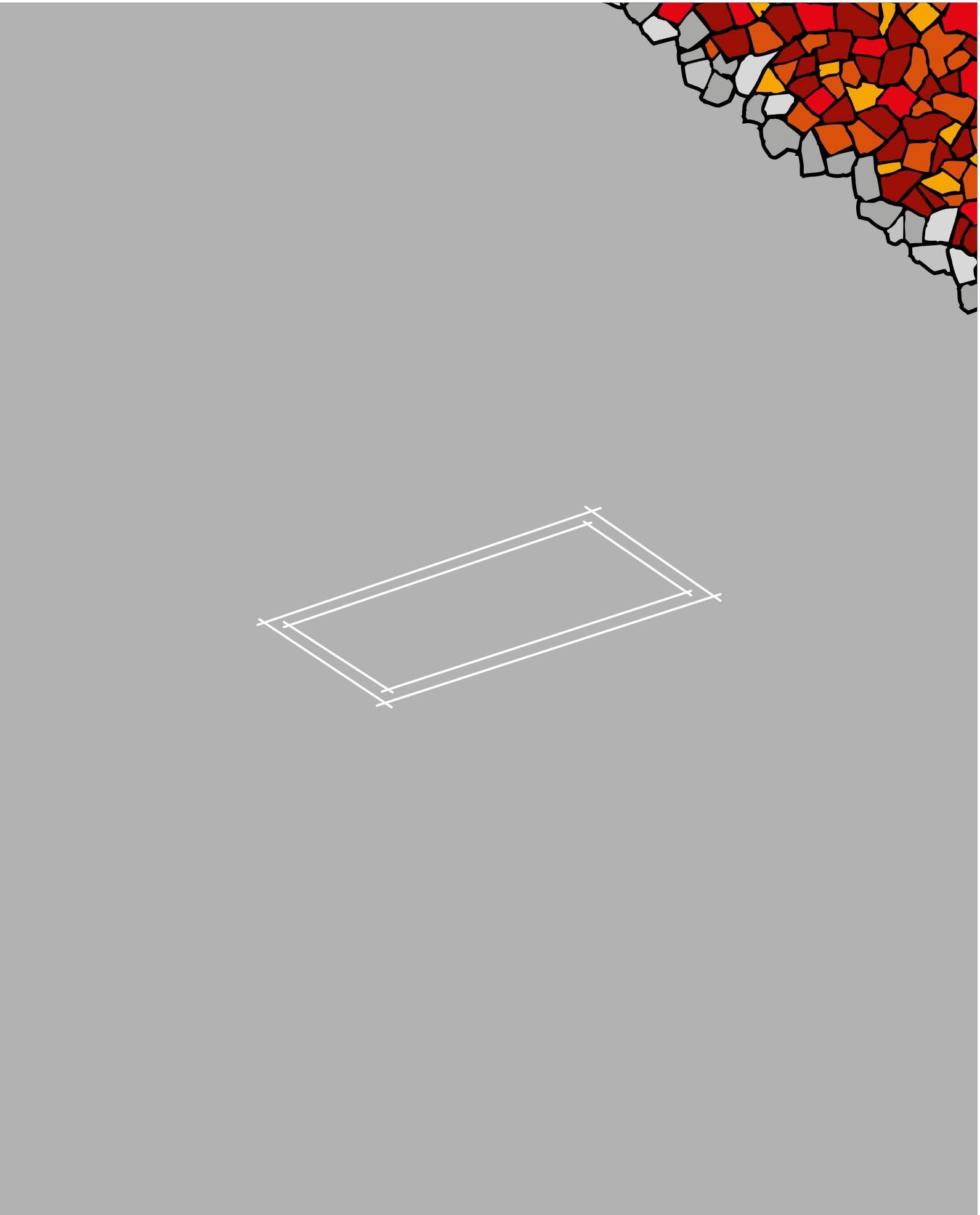
	Ref.	P.V.R.
Kit de recirculación	90285	90 €

Conductos de canalización ver página 174.

Doble instalación:

Permite la instalación con motor interno o disociado a máximo 1 metro.

Campanas de Techo





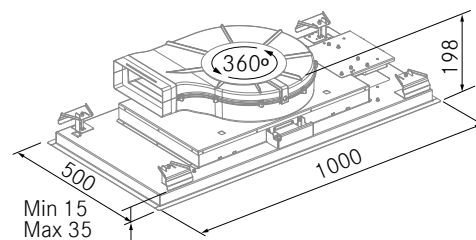
Bright 360 - Campanas de techo

FRECAN



Diseño técnico

Tubo Salida 220 x 90 mm. o ϕ 150 mm. (Medidas exteriores)
Medidas de encastre 970 x 475 mm.



La campana Bright 360 se instala a falso techo, para ello, este debe poder soportar un peso de **30 kg**.

Panel de luz

Un gran panel de luz de 26W (21Lm/W) permite prescindir de iluminación extraordinaria. **El panel de iluminación se acciona a través del mando a distancia de la campana.**

Iluminación LED Regulable

Iluminación led con regulación programable de intensidad y color (de 2700K a 6500K).



H-Connect

Modelo compatible con las placas H-Connect que permiten controlar todas las funciones de la campana desde un control situado en la placa.



Motor Rotativo 360°

Permite embocar los conductos de evacuación en cualquier dirección permitiendo también una fácil instalación incluso en cocinas murales.



Versiones

Medida (mm)	Acabado	Filtros Aluminio	Panel LED	Motor interno	Ref.	P.V.R.	Sonoridad		EE
							Pres. dBA min/máx	Pot. dBA min/máx	
1000	Blanco	3	Regulable	R1000GP	27500	1.950 €	31/52	35/58	A+



H-Connect



Motor-Silence



M.Rotativo



M.Dist.



Last-time



LED Regulable



Easy-Fix

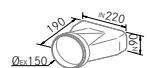


Falso techo

Información técnica

- Acabado lacado blanco (RAL 9003).
- Compatible con Placas H-Connect.
- Motor silencioso R1000GP.
- Parada diferida (Last Time).
- Panel Iluminación LED Regulable
- 3 velocidades + Booster.
- Aspiración perimetral.
- Recirculación opcional.

Elementos Incluidos



Adaptador plano-redondo



Conducto flexible 50 cm.



Mando a distancia

Elementos Opcionales

	Ref.	P.V.R.
Filtro de plasma C1000 + Cajón	90412	1.200 €
Filtro Plasma C600 + Cajón	90410	1.150 €
Filtro Plasma Plano F800	90373	1.390 €
Filtro de carbón activo FC-Plus techo	90384	195 €
Cajón R - Cubos cerámicos H2	90411	475 €
Rejilla para falsos techos	90375	90 €
Conducto insonorizante Airsoft 2 (-4 dBA)	90310	175 €

Conductos de canalización compatibles ver página 175.



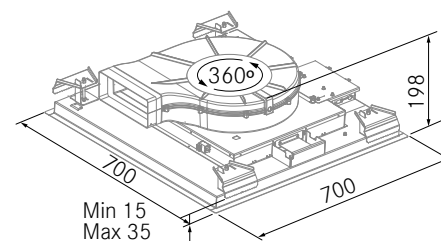
Lia 360 - Campanas de techo

FRECAN



Diseño técnico

Tubo Salida 220 x 90 mm. o \varnothing 150 mm. (Medidas exteriores)
Medidas de encastre 670 x 670 mm.



La campana Lia 360 se instala a falso techo, para ello, este debe poder soportar un peso de **23 kg**.

Medida estándar Plafón

El modelo lia tiene unas dimensiones de 70 x 70. una medida muy común en techos modulares.



Panel de luz

Un gran panel de luz de 20,5W (16Lm/W) permite prescindir de iluminación extraordinaria. **El panel de iluminación se acciona a través del mando a distancia de la campana.**

Iluminación LED Regulable

Iluminación led con regulación programable de intensidad y color (de 2700K a 6500K).



H-Connect

Modelo compatible con las placas H-Connect que permiten controlar todas las funciones de la campana desde un control situado en la placa.



Motor Rotativo 360°

Permite embocar los conductos de evacuación en cualquier dirección permitiendo también una fácil instalación incluso en cocinas murales.



Versiones

Medida (mm)	Acabado	Filtros Aluminio	Panel LED	Motor interno	Ref.	P.V.R.	Sonoridad		EE
							Pres. dBA min/máx	Pot. dBA min/máx	
700	Blanco	2	Regulable	R1000GP	27501	1.690 €	33/53	36/59	A+



H-Connect



Motor-Silence



4 Direcciones



M.Distance



Last-time



LED Regulable



Easy-Fix

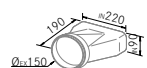


Falso techo

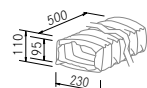
Información técnica

- Acabado lacado blanco (RAL 9003).
- Compatible con Placas H-Connect.
- Motor silencioso R1000GP.
- Parada diferida (Last Time).
- Iluminación LED Regulable.
- 3 velocidades + Booster.
- Recirculación opcional.
- Aspiración perimetral.

Elementos Incluidos



Adaptador plano-redondo



Conducto flexible 50 cm.



Mando a distancia

Elementos Opcionales

	Ref.	P.V.R.
Filtro de plasma C1000 + Cajón	90412	1.200 €
Filtro Plasma C600 + Cajón	90410	1.150 €
Filtro Plasma Plano F800	90373	1.390 €
Filtro de carbón activo FC-Plus techo	90384	195 €
Cajón R - Cubos cerámicos H2	90411	475 €
Rejilla para falsos techos	90375	90 €
Conducto insonorizante Airsoft 2 (-4 dBA)	90310	175 €

Conductos de canalización compatibles ver página 175.



Sense 360 - Campanas de techo

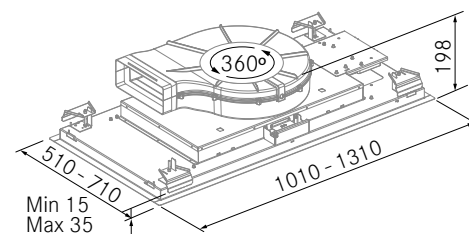
FRECAN



Diseño técnico

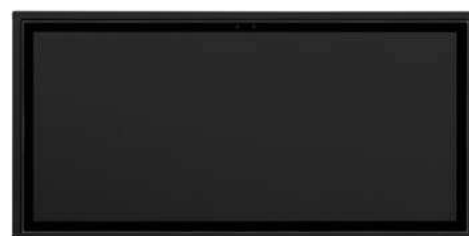
Tubo Salida 220 x 90 mm. o ϕ 150 mm. (Medidas exteriores)

Medidas de encastre 980 x 480 mm./1280 x 680 mm.



Versiones

Medida (mm)	Acabado	Filtros Aluminio	LED Perimetral	Motor interno	Ref.	P.V.R.	Sonoridad		EE
							Pres. dBA min/máx	Pot. dBA min/máx	
1010	Blanco	3	Regulable	R1000GP	27502	1.950 €	31/52	35/58	A+
1010	Negro	3	Regulable	R1000GP	27503	1.950 €	31/52	35/58	A+
1310	Blanco	3	Regulable	R1000GP	27504	2.250 €	31/52	35/58	A+



La campana Sense 360 se instala a falso techo, para ello, este debe poder soportar un peso de **30 kg.**

H-Connect

Modelo compatible con las placas H-Connect que permiten controlar todas las funciones de la campana desde un control situado en la placa.



Iluminación LED Regulable

Iluminación led con regulación programable de intensidad y color (de 3000K a 6000K).



Motor Rotativo 360°

Permite embocar los conductos de evacuación en cualquier dirección permitiendo también una fácil instalación incluso en cocinas murales.



H-Connect



Motor-Silence



M.Rotativo



M.Distance



Last-time



LED Regulable



Easy-Fix

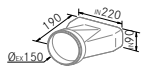


Falso techo

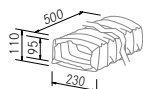
Información técnica

- Acabado lacado blanco/negro (RAL 9003/9005).
- Compatible con Placas H-Connect.
- Motor silencioso R1000GP.
- Parada diferida (Last Time).
- Iluminación LED Regulable
- 3 velocidades + Booster.
- Recirculación opcional.
- Aspiración perimetral.

Elementos Incluidos



Adaptador plano-redondo



Conducto flexible 50 cm.



Mando a distancia

Elementos Opcionales

	Ref.	P.V.R.
Filtro de plasma C1000 + Cajón	90412	1.200 €
Filtro Plasma C600 + Cajón	90410	1.150 €
Filtro Plasma Plano F800	90373	1.390 €
Filtro de carbón activo FC-Plus techo	90384	195 €
Cajón R - Cubos cerámicos H2	90411	475 €
Rejilla para falsos techos	90375	90 €
Conducto insonorizante Airsoft 2 (-4 dBA)	90310	175 €

Conductos de canalización compatibles ver página 175.



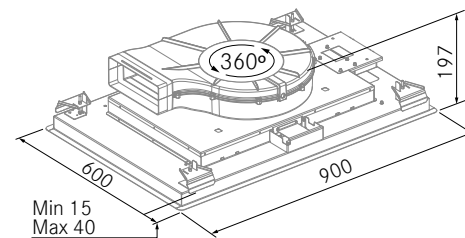
Astro - Campanas de techo

FRECAN



Diseño técnico

Tubo Salida 220 x 90 mm. o \varnothing 150 mm. (Medidas exteriores)
Medidas de encastre 870 x 575 mm.



La campana Astro se instala a falso techo, para ello, este debe poder soportar un peso de **35 kg**.

H-Connect

Modelo compatible con las placas H-Connect que permiten controlar todas las funciones de la campana desde un control situado en la placa.



Motor Rotativo 360°

Permite embocar los conductos de evacuación en cualquier dirección permitiendo también una fácil instalación incluso en cocinas murales.



Iluminación LED Regulable

Iluminación led con regulación programable de intensidad y color (de 2700 a 6000K).



Versiones

Medida (mm)	Acabado	Filtros Aluminio	LED Perimetral Regulable	Motor interno	Ref.	P.V.R.	Sonoridad		EE
							Pres. dBA min/máx	Pot. dBA min/máx	
900	Blanco	3		R1000GP	27694	1.950 €	34/54	38/58	A++



H-Connect



Motor-Silence



M.Rotativo



M.Dist.



Last-time



LED Regulable



Easy-Fix

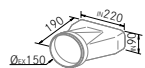


Falso techo

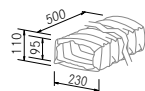
Información técnica

- Acabado cristal blanco (RAL 9003).
- Compatible con Placas H-Connect.
- Motor silencioso R1000GP.
- Parada diferida (Last Time).
- Iluminación LED Regulable.
- 3 velocidades + Booster.
- Recirculación opcional.
- Aspiración perimetral.

Elementos Incluidos



Adaptador plano-redondo



Conducto flexible 50 cm.



Mando a distancia

Elementos Opcionales

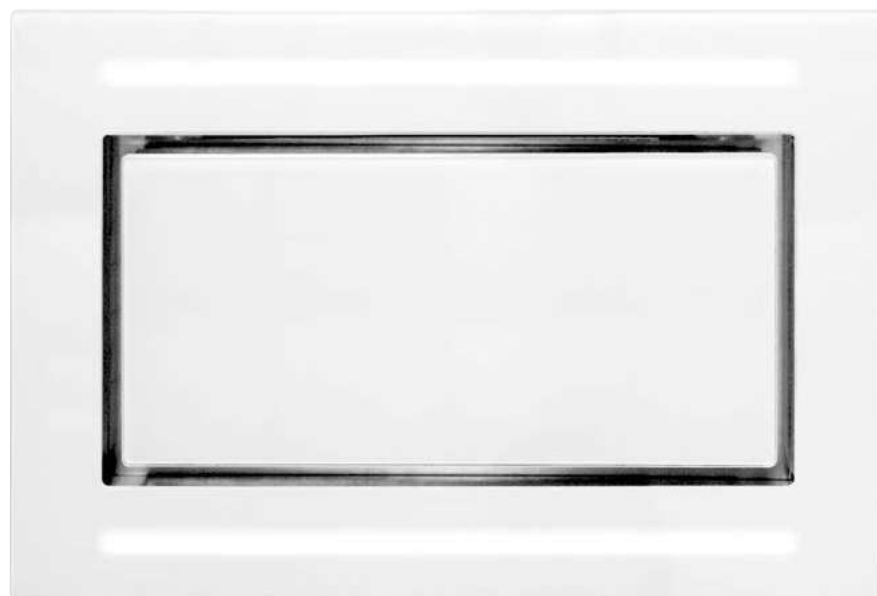
	Ref.	P.V.R.
Filtro de plasma C1000 + Cajón	90412	1.200 €
Filtro Plasma C600 + Cajón	90410	1.150 €
Filtro Plasma Plano F800	90373	1.390 €
Filtro de carbón activo FC-Plus techo	90384	195 €
Cajón R - Cubos cerámicos H2	90411	475 €
Rejilla para falsos techos	90375	75 €
Conducto insonorizante Airsoft 2 (-4 dBA)	90310	175 €

Conductos de canalización compatibles ver página 175.



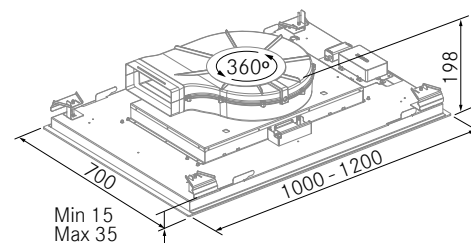
Cloud 360 - Campanas de techo

FRECAN



Diseño técnico

Tubo Salida 220 x 90 mm. o \varnothing 150 mm. (Medidas exteriores)
Medidas de encastre 970 x 675 mm. / 1150 x 650 mm.



La campana Cloud 360 se instala a falso techo, para ello, este debe poder soportar un peso de **35 kg**.

Versiones

Medida (mm)	Acabado	Filtros Aluminio	Tiras LED	Motor interno	Ref.	P.V.R.	Sonoridad		EE
							Pres. dBA min/máx	Pot. dBA min/máx	
1000	Blanco	3	2	R1000GP	27505	2.190 €	34/54	38/58	A+
1200	Blanco	3	2	R1000GP	27506	2.350 €	33/54	37/60	A+

H-Connect

Modelo compatible con las placas H-Connect que permiten controlar todas las funciones de la campana desde un control situado en la placa.



Motor Rotativo 360°

Permite embocar los conductos de evacuación en cualquier dirección permitiendo también una fácil instalación incluso en cocinas murales.



Iluminación LED Regulable

Iluminación led con regulación programable de intensidad y color (de 3000K a 4500K).



H-Connect



Motor-Silence



M.Rotativo



M.Dist.



Last-time



LED Regulable



Easy-Fix

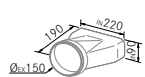


Falso techo

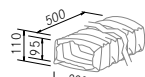
Información técnica

- Acabado cristal blanco (RAL 9003).
- Compatible con Placas H-Connect.
- Motor silencioso R1000GP.
- Parada diferida (Last Time).
- Iluminación LED Regulable.
- 3 velocidades + Booster.
- Recirculación opcional.
- Aspiración perimetral.

Elementos Incluidos



Adaptador plano-redondo



Conducto flexible 50 cm.



Mando a distancia

Elementos Opcionales

	Ref.	P.V.R.
Filtro de plasma C1000 + Cajón	90412	1.200 €
Filtro Plasma C600 + Cajón	90410	1.150 €
Filtro Plasma Plano F800	90373	1.390 €
Filtro de carbón activo FC-Plus techo	90384	195 €
Cajón R - Cubos cerámicos H2	90411	475 €
Rejilla para falsos techos	90375	90 €
Conducto insonorizante Airsoft 2 (-4 dBA)	90310	175 €

Conductos de canalización compatibles ver página 175.



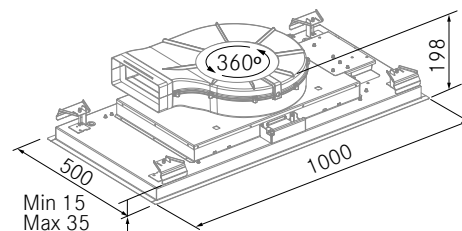
Moon 360 - Campanas de techo

FRECAN



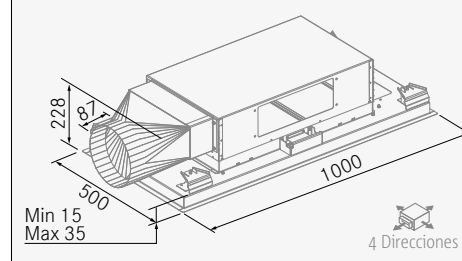
Diseño técnico (Motor interno)

Tubo Salida 220 x 90 mm. o ϕ 150 mm. (Medidas exteriores)
Medidas de encastre 970 x 475 mm.



Diseño técnico (Motores Exteriores)

Tubo Salida ϕ 200. (Medidas exteriores)
Medidas de encastre 970 x 475 mm.



La campana Moon 360 se instala a falso techo, para ello, este debe poder soportar un peso de **35 kg**.

Motor Rotativo 360°

Permite embocar los conductos de evacuación en cualquier dirección permitiendo también una fácil instalación incluso en cocinas murales.



Motores Exteriores

	Ref.	P.V.R.
Motor Intermedio - IL1300EC - ϕ 200	90406	995 €
Motor Intermedio - IL2200EC - ϕ 200	90405	1.950 €
Motor Pared - PA1200EC - ϕ 200	90407	1.350 €
Motor Tejado - TJ2000EC - ϕ 200	90409	1.350 €
Motor Tejado - TJ2500EC - ϕ 250	90408	1.995 €

Más información Página 179.

H-Connect

Modelo compatible con las placas H-Connect que permiten controlar todas las funciones de la campana desde un control situado en la placa.



Iluminación LED Regulable

Iluminación led con regulación programable de intensidad y color (de 3000K a 4500K).



Elementos Opcionales

	Ref.	P.V.R.
Filtro de plasma C1000 + Cajón	90412	1.200 €
Filtro Plasma C600 + Cajón	90410	1.150 €
Filtro Plasma Plano F800	90373	1.390 €
Filtro de carbón activo FC-Plus techo	90384	195 €
Cajón R - Cubos cerámicos H2	90411	475 €
Rejilla para falsos techos	90375	90 €
Conducto insonorizante Airsoft 2 (-4 dBA)	90310	175 €

Conductos de canalización compatibles ver página 175.

Versiones

Medida (mm)	Acabado	Filtros Aluminio	Tiras LED	Motor interno	Ref.	P.V.R.	Sonoridad		EE
							Pres. dBA min/máx	Pot. dBA min/máx	
1000	Blanco	3	2	R1000GP	27507	1.790 €	31/52	36/58	A++
1000	Negro	3	2	R1000GP	27508	1.790 €	31/52	36/58	A++

1000	Blanco	3	2	Sin Motor	27509	1.650 €	Para completar con Motores Exteriores		
1000	Negro	3	2	Sin Motor	27510	1.650 €			



H-Connect



Motor-Silence*



M.Rotativo*



M.Distance



Last-time



LED Regulable



Easy-Fix

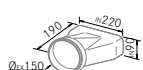


Falso techo*

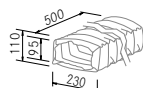
Información técnica

- Acabado lacado y cristal blanco/negro (RAL 9003/9005).
- Compatible con Placas H-Connect.
- Motor silencioso R1000GP.
- Parada diferida (Last Time).
- Iluminación LED Regulable.
- 3 velocidades + Booster.
- Recirculación opcional.
- Aspiración perimetral.

Elementos Incluidos



Adaptador plano-redondo*



Conducto flexible 50 cm.*



Mando a distancia

*Sólo con motor R1000GP



Ver video



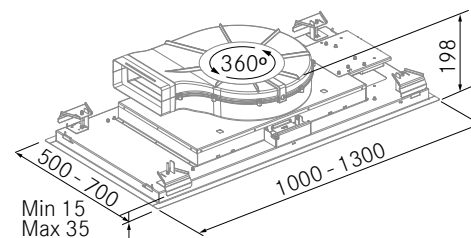
Nitro 360 - Campanas de techo

FRECAN



Diseño técnico (Motor interno)

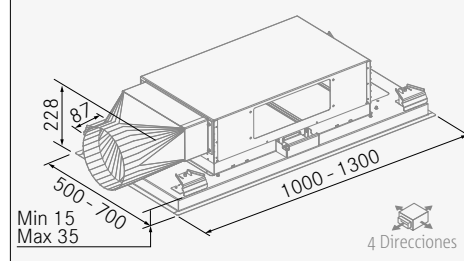
Tubo Salida 220 x 90 mm. o ϕ 150 mm. (Medidas exteriores)
Medidas de encastre 970 x 475 mm. o 1270 x 675 mm.



Min 15
Max 35

Diseño técnico (Motores Exteriores)

Tubo Salida ϕ 200. (Medidas exteriores)
Medidas de encastre 970 x 475 mm.



Min 15
Max 35

4 Direcciones

La campana Nitro 360 se instala a falso techo, para ello, este debe poder soportar un peso de **30/35 kg.**

Motor Rotativo 360°

Permite embocar los conductos de evacuación en cualquier dirección permitiendo también una fácil instalación incluso en cocinas murales.



Motores Exteriores

	Ref.	P.V.R.
Motor Intermedio - IL1300EC - ϕ 200	90406	995 €
Motor Intermedio - IL2200EC - ϕ 200	90405	1.950 €
Motor Pared - PA1200EC - ϕ 200	90407	1.350 €
Motor Tejado - TJ2000EC - ϕ 200	90409	1.350 €
Motor Tejado - TJ2500EC - ϕ 250	90408	1.995 €

Más información Página 179.

H-Connect

Modelo compatible con las placas H-Connect que permiten controlar todas las funciones de la campana desde un control situado en la placa.



Iluminación LED Regulable

Iluminación led con regulación programable de intensidad y color (de 3000K a 4500K).



Elementos Opcionales

	Ref.	P.V.R.
Filtro de plasma C1000 + Cajón	90412	1.200 €
Filtro Plasma C600 + Cajón	90410	150 €
Filtro Plasma Plano F800	90373	1.390 €
Filtro de carbón activo FC-Plus techo	90384	195 €
Cajón R - Cubos cerámicos H2	90411	475 €
Rejilla para falsos techos	90375	90 €
Conducto insonorizante Airsoft 2 (-4 dBA)	90310	175 €

Conductos de canalización compatibles ver página 175.

Versiones

Medida (mm)	Acabado	Filtros Aluminio	Tiras LED	Motor interno	Ref.	P.V.R.	Sonoridad		EE
							Pres. dBA min/máx	Pot. dBA min/máx	
1000	A.Inox	3	2	R1000GP	27511	1.590 €	31/52	35/58	A++
1000	Blanco	3	2	R1000GP	27512	1.690 €	31/52	35/58	A++
1300	A.Inox	3	2	R1000GP	27513	1.850 €	32/52	37/58	A++
1300	Blanco	3	2	R1000GP	27514	1.990 €	32/52	37/58	A++

Medida (mm)	Acabado	Filtros Aluminio	Tiras LED	Motor	Ref.	P.V.R.
1000	A.Inox	3	2	Sin Motor	27515	1.450 €
1000	Blanco	3	2	Sin Motor	27516	1.550 €
1300	A.Inox	3	2	Sin Motor	27517	1.710 €
1300	Blanco	3	2	Sin Motor	27518	1.850 €

Para completar con Motores Exteriores



H-Connect



Motor-Silence*



M.Rotativo*



M.Dist.



Last-time



LED Regulable



Easy-Fix

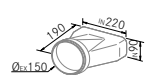


Falso techo*

Información técnica

- Acabado acero inoxidable o lacado blanco (RAL 9003).
- Compatible con Placas H-Connect.
- Motor silencioso R1000GP.
- Parada diferida (Last Time).
- Iluminación LED Regulable.
- 3 velocidades + Booster.
- Recirculación opcional.
- Aspiración perimetral.

Elementos Incluidos



Adaptador plano-redondo*



Conducto flexible 50 cm.*



Mando a distancia

*Sólo con motor R1000GP

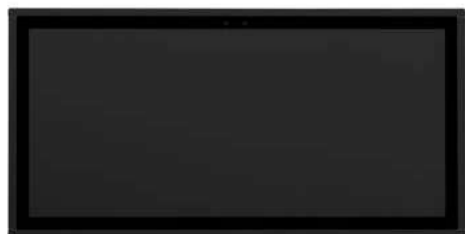


Ver video



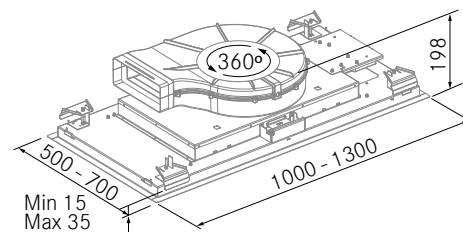
SCL 360 - Campanas de techo

FRECAN



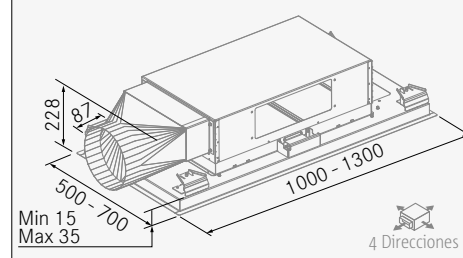
Diseño técnico (Motor interno)

Tubo Salida 220 x 90 mm. o \varnothing 150 mm. (Medidas exteriores)
Medidas de encastre 970 x 475 mm. o 1270 x 675 mm.



Diseño técnico (Motores Exteriores)

Tubo Salida \varnothing 200. (Medidas exteriores)
Medidas de encastre 970 x 475 mm.



La campana SCL 360 se instala a falso techo, para ello, este debe poder soportar un peso de **30/35 kg.**

Versiones

Medida (mm)	Acabado	Filtros Aluminio	Motor interno	Ref.	P.V.R.	Sonoridad		EE
						Pres. dBA min/máx	Pot. dBA min/máx	
1000	A.Inox	3	R1000GP	27299	1.450 €	30/51	35/58	A+++
	Blanco	3	R1000GP	27301	1.590 €	30/51	35/58	A+++
	Negro	3	R1000GP	27303	1.590 €	30/51	35/58	A+++
1300	A.Inox	3	R1000GP	27305	1.690 €	30/51	35/58	A+++
	Blanco	3	R1000GP	27307	1.875 €	30/51	35/58	A+++
	Negro	3	R1000GP	27382	1.875 €	30/51	35/58	A+++

Medida (mm)	Acabado	Filtros Aluminio	Sin Motor	Ref.	P.V.R.	
1000	A.Inox	3	Sin Motor	27300	1.290 €	Para completar con Motores Exteriores
	Blanco	3	Sin Motor	27302	1.390 €	
	Negro	3	Sin Motor	27304	1.390 €	
1300	A.Inox	3	Sin Motor	27306	1.490 €	Para completar con Motores Exteriores
	Blanco	3	Sin Motor	27308	1.690 €	
	Negro	3	Sin Motor	27383	1.690 €	

Motor Rotativo 360°

Permite embocar los conductos de evacuación en cualquier dirección permitiendo también una fácil instalación incluso en cocinas murales.



Motores Exteriores

Motores Exteriores	Ref.	P.V.R.
Motor Intermedio - IL1300EC - \varnothing 200	90406	995 €
Motor Intermedio - IL2200EC - \varnothing 200	90405	1.950 €
Motor Pared - PA1200EC - \varnothing 200	90407	1.350 €
Motor Tejado - TJ2000EC - \varnothing 200	90409	1.350 €
Motor Tejado - TJ2500EC - \varnothing 250	90408	1.995 €

Más información Página 179.

H-Connect

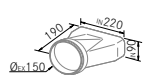
Modelo compatible con las placas H-Connect que permiten controlar todas las funciones de la campana desde un control situado en la placa.



Información técnica

- Acabado en a.inox. o lacado blanco/negro (RAL 9003/9005).
- Compatible con Placas H-Connect.
- Motor silencioso R1000GP.
- Parada diferida (Last Time).
- 3 velocidades + Booster.
- Recirculación opcional.
- Aspiración perimetral.

Elementos Incluidos



Adaptador plano-redondo*



Conducto flexible 50 cm.*



Mando a distancia

*Sólo con motor R1000GP

Elementos Opcionales

Elementos Opcionales	Ref.	P.V.R.
Filtro de plasma C1000 + Cajón	90412	1.200 €
Filtro Plasma C600 + Cajón	90410	1.150 €
Filtro Plasma Plano F800	90373	1.250 €
Filtro de carbón activo FC-Plus techo	90384	195 €
Cajón R - Cubos cerámicos H2	90411	475 €
Rejilla para falsos techos	90375	90 €
Conducto insonorizante Airsoft 2 (-4 dBA)	90310	175 €

Conductos de canalización compatibles ver página 175.



Ver video



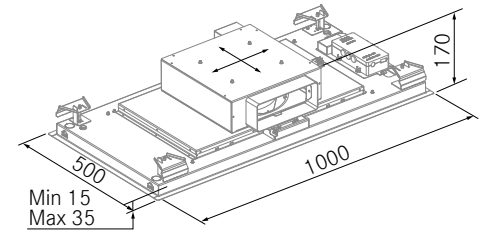
TR9 Slim - Campanas de techo

FRECAN



Diseño técnico

Tubo Salida 220 x 90 mm. o Ø150mm.
Medidas de encastre 970 x 475 mm.



La campana TR9 Slim se instala a falso techo, para ello, este debe poder soportar un peso de **30 kg**.



H-Connect

Modelo compatible con las placas H-Connect que permiten controlar todas las funciones de la campana desde un control situado en la placa.



Luces led sin marco

Nueva estética de luces led sin marco más elegantes.



Motor 4 Direcciones

El motor rotativo permite embocar los conductos de extracción en 4 direcciones permitiendo una fácil instalación incluso en cocinas murales.



Versiones

Medida (mm)	Acabado	Filtros Aluminio	Luces LED	Motor interno	Ref.	P.V.R.	Sonoridad		EE
							Pres. dBA min/máx	Pot. dBA min/máx	
1000	A.Inox	3	4	B1000	27695	1.190 €	35/54	41/59	B
1000	Blanco	3	4	B1000	27696	1.290 €	35/54	41/59	B

Falso Techo 17 cm

La campana TR9 Slim permite ser instalada en falsos techos de tan solo 17 cm gracias a su reducido tamaño.



H-Connect



Motor-Silence



4 Direcciones



M.Dist.



Last-time



LED Regulable



Easy-Fix



Falso Techo

Iluminación LED Regulable

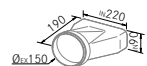
Iluminación led con regulación programable de intensidad y color (de 3000K a 4000K).



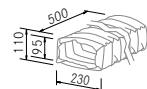
Información técnica

- Acabado en a.inox. o lacado blanco (RAL 9003).
- Compatible con Placas H-Connect.
- Motor silencioso B1000.
- Parada diferida (Last Time).
- Iluminación LED Regulable.
- 3 velocidades + Booster.
- Recirculación opcional.
- Aspiración perimetral.

Elementos Incluidos



Adaptador plano-redondo



Conducto flexible 50 cm.



Mando a distancia

Elementos Opcionales

	Ref.	P.V.R.
Filtro Plasma C1000 + Cajón	90412	1.200 €
Filtro Plasma C600 + Cajón	90410	1.150 €
Filtro Plasma Plano F800	90373	1.390 €
Cajón R - Cubos cerámicos H2	90411	475 €
Rejilla para falsos techos	90375	90 €
Conducto insonorizante Airsoft 2 (-4 dBA)	90310	175 €

Conductos de canalización compatibles ver página 175.



Ver video



TR10 Slim - Campanas de techo

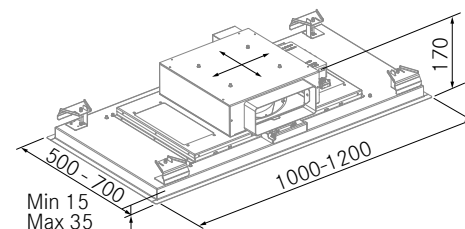
FRECAN



Diseño técnico

Tubo Salida 220 x 90 mm. o Ø150mm.

Medidas de encastre 970 x 475 mm. o 1170 x 675 mm.



La campana TR10 Slim se instala a falso techo, para ello, este debe poder soportar un peso de **30/35 kg.**

Versiones

Medida (mm)	Acabado	Filtros Aluminio	Motor interno	Ref.	P.V.R.	Sonoridad		EE
						Pres. dBA min/máx	Pot. dBA min/máx	
1000	Blanco	3	B1000	27404	1.190 €	35/54	41/59	A
1200	Blanco	3	B1000	27405	1.290 €	35/54	41/59	A

H-Connect

Modelo compatible con las placas H-Connect que permiten controlar todas las funciones de la campana desde un control situado en la placa.



Motor 4 Direcciones

El motor rotativo permite embocar los conductos de extracción en 4 direcciones permitiendo una fácil instalación incluso en cocinas murales.



Falso Techo 17 cm

La campana TR10 Slim permite ser instalada en falsos techos de tan solo 17 cm gracias a su reducido tamaño.



H-Connect



Motor-Silence



4 Direcciones



M.Distance



Last-time



Easy-Fix

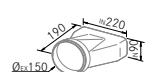


Falso Techo 17mm

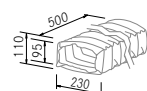
Información técnica

- Acabado lacado blanco (RAL 9003).
- Compatible con Placas H-Connect.
- Motor silencioso B1000.
- Parada diferida (Last Time).
- 3 velocidades + Booster.
- Recirculación opcional.
- Aspiración perimetral.

Elementos Incluidos



Adaptador plano-redondo



Conducto flexible 50 cm.



Mando a distancia

Elementos Opcionales

	Ref.	P.V.R.
Filtro Plasma C1000 + Cajón	90412	1.200 €
Filtro Plasma C600 + Cajón	90410	1.150 €
Filtro Plasma Plano F800	90373	1.390 €
Cajón R - Cubos cerámicos H2	90411	475 €
Rejilla para falsos techos	90375	90 €
Conducto insonorizante Airsoft 2 (-4 dBA)	90310	175 €

Conductos de canalización compatibles ver página 175.



Ver video



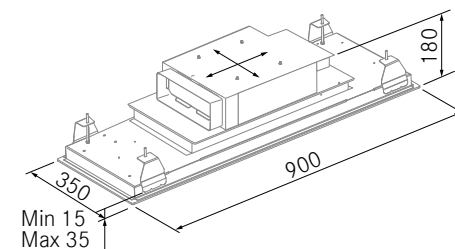
Aero - Campanas de techo

FRECAN



Diseño técnico

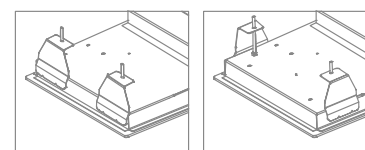
Tubo Salida 220 x 90 mm. o ϕ 150 mm. (Medidas exteriores)
Medidas de encastre 870 x 325 mm.



La campana Aero se instala a falso techo, para ello, este debe poder soportar un peso de sólo **20 kg.**



En caso de poner el motor con salida frontal tener en cuenta 75 mm. de distancia trasera



Permite girar las fijaciones para salvar obstáculos en la instalación

Luces led sin marco

Nueva estética de luces led sin marco más elegantes.



Versiones

Medida (mm)	Acabado	Filtros Aluminio	Luces LED	Motor interno	Ref.	P.V.R.	Sonoridad		EE
							Pres. dBA min/máx	Pot. dBA min/máx	
900	A.Inox	3	4	R800GP	27531	1.390 €	30/52	33/56	A
900	Blanco	3	4	R800GP	27532	1.550 €	30/52	33/56	A

H-Connect

Modelo compatible con las placas H-Connect que permiten controlar todas las funciones de la campana desde un control situado en la placa.



Motor 4 Direcciones

El motor rotativo permite embocar los conductos de extracción en 4 direcciones permitiendo una fácil instalación incluso en cocinas murales.



- H-Connect
- Motor-Silence
- 4 Direcciones
- M.Dist.
- Last-time
- LED Regulable
- Easy-Fix
- Falso techo

Iluminación LED Regulable

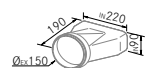
Iluminación led con regulación programable de intensidad y color (de 3000K a 4000K).



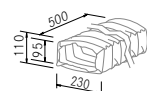
Información técnica

- Acabado en acero inoxidable o lacado blanco (RAL 9003).
- Compatible con Placas H-Connect.
- Motor silencioso R800GP.
- Parada diferida (Last Time).
- Iluminación LED Regulable.
- 3 velocidades + Booster.
- Recirculación opcional.
- Aspiración perimetral.

Elementos Incluidos



Adaptador plano-redondo



Conducto flexible 50 cm.



Mando a distancia

Elementos Opcionales

	Ref.	P.V.R.
Filtro de plasma C1000 + Cajón	90412	1.200 €
Filtro Plasma C600 + Cajón	90410	1.150 €
Filtro Plasma Plano F800	90373	1.390 €
Cajón R - Cubos cerámicos H2	90411	475 €
Rejilla para falsos techos	90375	90 €
Conducto insonorizante Airsoft 2 (-4 dBA)	90310	175 €

Conductos de canalización compatibles ver página 175.

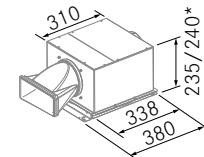
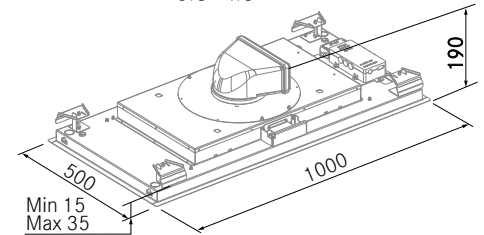
Meet - Campanas de techo

FRECAN



Diseño técnico

Tubo Salida 220 x 90 mm. (Medidas exteriores)
Medidas de encastre 975 x 475 mm.



* Medida usando las patas de sujeción a pared.



La campana Meet se instala a falso techo, para ello, este debe poder soportar un peso de **30 kg.**

Versiones

Medida (mm)	Acabado	Filtros Aluminio	Luces LED	Motor interno	Ref.	P.V.R.	Sonoridad		EE
							Pres. dBA min/máx	Pot. dBA min/máx	
1000	A.Inox	3	4	ST8	27384	1.490 €	31/43	36/48	B
			Sin Luz	ST8	27276	1.490 €	31/43	36/48	A
1000	Blanco	3	4	ST8	27385	1.690 €	31/43	36/48	B
			Sin Luz	ST8	27275	1.690 €	31/43	36/48	A

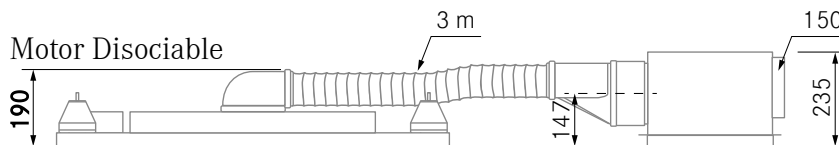
H-Connect

Modelo compatible con las placas H-Connect que permiten controlar todas las funciones de la campana desde un control situado en la placa.



Motor ST8 - Disociable

El Motor ST8 del modelo Meet permite su instalación disociarlo de la campana hasta un máximo recomendado de 3 metros.



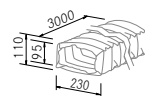
Información técnica

- Acabado en a.inox. o lacado blanco (RAL 9003).
- Compatible con Placas H-Connect.
- Motor silencioso ST8 Disociable.
- Parada diferida (Last Time).
- Iluminación LED (3000K).
- 3 velocidades + Booster.
- Recirculación opcional.
- Aspiración perimetral.

Elementos Incluidos



Mando a distancia



Conducto flexible 3 m.

Elementos Opcionales

	Ref.	P.V.R.
Filtro de plasma C1000 + Cajón	90412	1.200 €
Filtro Plasma C600 + Cajón	90410	1.150 €
Filtro Plasma Plano F800	90373	1.390 €
Cajón R - Cubos cerámicos H2	90411	475 €
Rejilla para falsos techos	90375	90 €
Conducto insonorizante Airsoft 2 (-4 dBA)	90310	175 €

Conductos de canalización compatibles ver página 175.

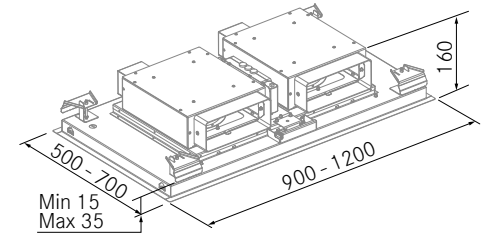
Nitro 2xR700 - Campanas de techo

FRECAN



Diseño técnico

Tubo Salida 220 x 90 mm. o $\varnothing 150$ mm. (Medidas exteriores)
Medidas de encastre 870 x 470 mm. / 1170 x 670 mm.



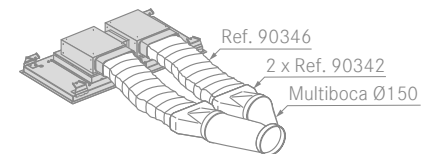
La campana Nitro se instala a falso techo, para ello el falso techo debe estar construido para soportar un peso de **30/35 kg.**

Versiones

Medida (mm)	Acabado	Filtros Aluminio	Tiras LED	Motor interno	Ref.	P.V.R.	Sonoridad		EE
							Pres. dBA min/máx	Pot. dBA min/máx	
900	A.Inox	3	2	2 x R700	27309	1.490 €	35/50	40/56	C
900	Blanco	3	2	2 x R700	27310	1.690 €	35/50	40/56	C
1200	A.Inox	4	2	2 x R700	27311	1.750 €	36/51	40/56	C
1200	Blanco	4	2	2 x R700	27312	1.890 €	36/51	40/56	C

Kit instalación incluido

El modelo Nitro 2xR700 se entrega con el kit básico de instalación incluido, este consta del multiboca redondo, de un 1 m de tubo flexible (90346). Y dos adaptadores de plano a redondo $\varnothing 150$. (90342). Ver ejemplo de instalación.



H-Connect

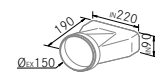
Modelo compatible con las placas H-Connect que permiten controlar todas las funciones de la campana desde un control situado en la placa.



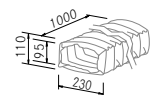
Información técnica

- Acabado acero inoxidable o lacado blanco (RAL 9003).
- Compatible con Placas H-Connect.
- 2 motores silenciosos R700.
- Parada diferida (Last Time).
- Iluminación LED con selector de color manual en campana 2700K/4000K/5500K.
- 3 velocidades + Booster.
- Recirculación opcional.
- Aspiración perimetral.

Elementos Incluidos



2 adaptadores plano-redondo



Conducto flexible 100 cm.



Multiboca Redondo



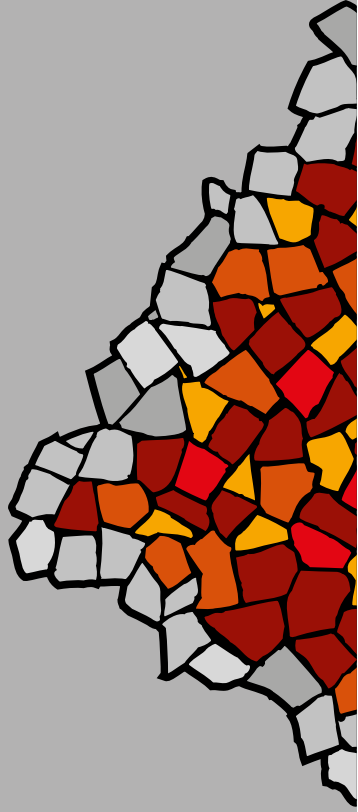
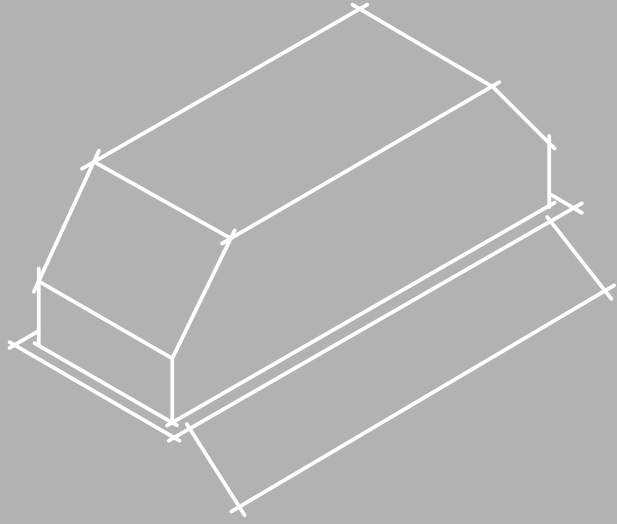
Mando a distancia

Elementos Opcionales

	Ref.	P.V.R.
Filtro de plasma C1000 + Cajón	90412	1.200 €
Filtro de plasma C600 + Cajón	90410	1.150 €
Filtro Plasma Plano F800	90373	1.390 €
Cajón R - Cubos cerámicos H2	90411	475 €
Rejilla para falsos techos	90375	90 €

Conductos de canalización compatibles ver página 175.

Campanas de Integración



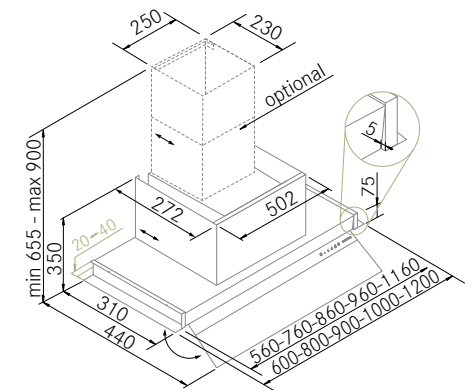
Hit - Campanas de integración (Entre-mueble)

FRECAN



Diseño técnico

Tubo Salida 150 mm.



* Distanciador regulable incluido para fondo de 330 a 350 mm.
Tubo superior opcional no apto para plasma cilíndrico y FC-Plus



Versiones

Medida (mm)	Acabado	Filtros A.Inox	Tiras LED	Motor interno	Ref.	P.V.R.	Sonoridad		EE
							Pres. dBA min/máx	Pot. dBA min/máx	
600	A.Inox	1	1	VF700	27533	840 €	34/46	38/55	B
800	A.Inox	2	1	VF700	27534	850 €	34/48	38/55	A
				1100GP	27535	1.250 €	36/55	40/59	A+
900	A.Inox	2	1	VF700	27536	850 €	34/48	38/56	A
				1100GP	27537	1.250 €	36/55	40/59	A+
1000	A.Inox	2	1	VF700	27538	1.050 €	34/48	38/56	A
				1100GP	27539	1.450 €	36/55	40/59	A+
1200	A.Inox	3	2	VF700	27540	1.050 €	34/48	38/55	A
				1100GP	27541	1.450 €	36/54	40/58	A+

800	A.Inox	2	1	Sin Motor	27542	800 €	Para completar con Motores Exteriores
900	A.Inox	2	1	Sin Motor	27543	800 €	
1000	A.Inox	2	1	Sin Motor	27544	1.000 €	
1200	A.Inox	3	2	Sin Motor	27545	1.000 €	

5 medidas

Disponible en 5 medidas para poder adaptarse a cualquier necesidad.



Iluminación LED Regulable

Iluminación led con regulación programable de intensidad y color (de 3000K a 4000K).



Motores Exteriores

	Ref.	P.V.R.
Motor Intermedio - IL1300EC - ø200	90406	995 €
Motor Intermedio - IL2200EC - ø200	90405	1.950 €
Motor Pared - PA1200EC - ø200	90407	1.350 €
Motor Tejado - TJ2000EC - ø200	90409	1.350 €
Motor Tejado - TJ2500EC - ø250	90408	1.995 €

Más información Página 179.



Información técnica

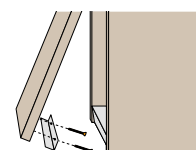
- Acabado en acero inox. con visera en cristal transparente.
- Motores silenciosos VF700 o 1100GP.
- Botonera Touch Control.
- Parada diferida (LastTime).
- Avisador de saturación de filtros.
- Iluminación tira LED Regulable.
- 3 velocidades + Booster.
- Recirculación opcional.

Elementos Opcionales

	Ref.	P.V.R.
Filtro Plasma cilíndrico C1000	90371	850 €
Filtro Plasma cilíndrico C600	90372	725 €
Filtro Plasma cilíndrico C500	90385	650 €
Filtro de carbón activo FC-Plus	90381	295 €
Filtro de carbón activo FC-Plus Mini	90369	235 €
Kit de recirculación (con VF700)	90134	55 €
Tubo A.Inox decorativo altura regulable	90221	75 €

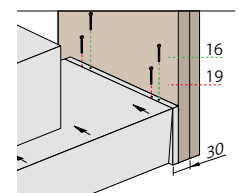
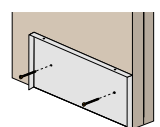
Conductos de canalización ver página 174.
"L" protección doble puerta ver página 176.

"L" protección puerta



Incluye perfil reversible 19 x 16 mm.

Fácil Instalación



* Muebles 2 puertas accesorio opcional

Hit Negra - Campanas de integración (Entre-mueble)

FRECAN

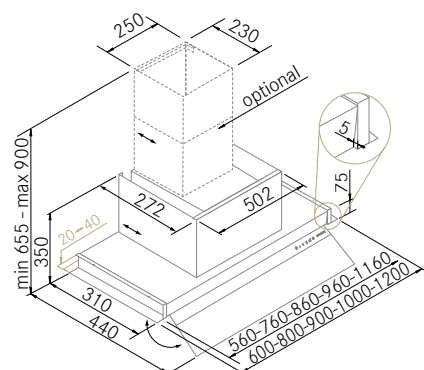


Ver vídeo



Diseño técnico

Tubo Salida 150 mm.



* Distanciador regulable incluido para fondo de 330 a 350 mm.
Tubo superior opcional no apto para plasma cilíndrico y FC-Plus



Versiones

Medida (mm)	Acabado	Filtros A.Inox	Tiras LED	Motor interno	Ref.	P.V.R.
600	Negro	1	1	VF700	27546	890 €
800	Negro	2	1	VF700	27547	970 €
900	Negro	2	1	VF700	27548	970 €
1000	Negro	2	1	VF700	27549	1.150 €
1200	Negro	3	2	VF700	27550	1.150 €

Sonoridad

Pres. dBA min/máx	Pot. dBA min/máx	EE
34/46	38/55	B
34/48	38/56	A
34/48	38/56	A
34/48	38/56	A
34/48	38/55	A

5 medidas

Disponible en 5 medidas para poder adaptarse a cualquier necesidad.



Iluminación LED Regulable

Iluminación led con regulación programable de intensidad y color (de 3000K a 4000K).



- Motor-Silence
- TouchControl
- Last-time
- ASF
- LED Regulable
- Filtros INX

Información técnica

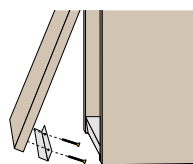
- Acabado en negro mate con visera en cristal transparente.
- Motor silencioso VF700.
- Botonera Touch Control.
- Parada diferida (LastTime).
- Avisador de saturación de filtros.
- Iluminación tira LED Regulable.
- 3 velocidades + Booster.
- Recirculación opcional.

Elementos Opcionales

	Ref.	P.V.R.
Filtro Plasma cilíndrico C600	90372	725 €
Filtro Plasma cilíndrico C500	90385	650 €
Filtro de carbón activo FC-Plus	90381	295 €
Filtro de carbón activo FC-Plus Mini	90369	235 €
Kit de recirculación	90134	55 €
Tubo Negro decorativo altura regulable	90401	110 €

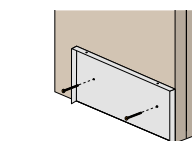
Conductos de canalización ver página 174.
"L" protección doble puerta ver página 176.

"L" protección puerta

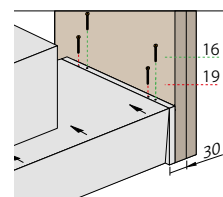


Incluye perfil reversible 19 x 16 mm.

Fácil Instalación



*Muebles 2 puertas accesorio opcional



Hit S- Campanas de integración (Entre-mueble)

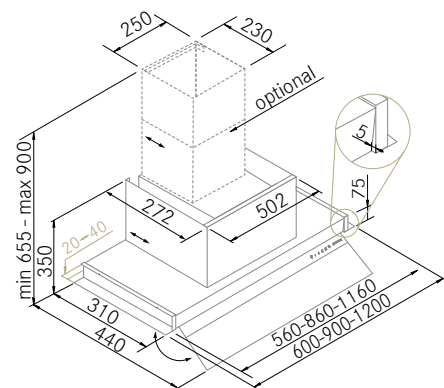
FRECAN

SILENCIO



Diseño técnico

Tubo Salida 150 mm.



- Airsoft 1 de 60 cm. incluido.
- * Distanciador regulable incluido para fondo de 330 a 350 mm.



Versiones

Medida (mm)	Acabado	Filtros Alu/A.Inox	Tiras LED	Motor interno	Ref.	P.V.R.	Sonoridad		EE
							Pres. dBA min/máx	Pot. dBA min/máx	
600	A.Inox	1	1	ST8	27551	990 €	31/44	37/53	A
900	A.Inox	2	1	ST8	27552	1.020 €	31/45	38/54	A
900	Negro	2	1	ST8	27553	1.150 €	31/45	38/54	A
1200	A.Inox	3	2	ST8	27554	1.190 €	31/45	37/53	A

Iluminación LED Regulable

Iluminación led con regulación programable de intensidad y color (de 3000K a 4000K).



Airsoft 1 incluido (-3 dBA)

El modelo Hit ST8 incluye el Airsoft 1, un conducto insonorizante que reduce aproximadamente 3 decibelios extra sobre los datos indicados en la campana.



Información técnica

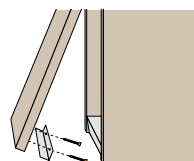
- Acabado en acero inox. con visera en cristal transparente.
- Acabado en negro mate con visera en cristal transparente.
- Motor silencioso ST8.
- Cuerpo y cubre cajón motor acabado en acero inox o negro.
- Cajón motor blindado seguridad y fácil limpieza.
- Cajón motor insonorizado con material Fonotech.
- Conducto silenciador AirSoft 1 de 60 cm. (-3dBA).
- Botonera Touch Control en la visera.
- Parada diferida (LastTime).
- Avisador de saturación de filtros.
- Iluminación tira LED Regulable.
- 3 velocidades + Booster.

Elementos Opcionales

	Ref.	P.V.R.
Tubo decorativo altura regulable	90221	75 €

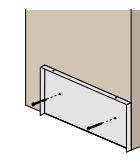
Conductos de canalización ver página 174.
"L" protección doble puerta ver página 176.

"L" protección puerta

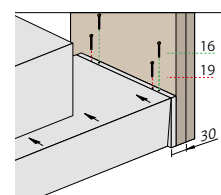


Incluye perfil reversible 19 x 16 mm.

Fácil Instalación



*Muebles 2 puertas accesorio opcional



Vetro Klin - Campanas de integración (Entre-mueble)

FRECAN

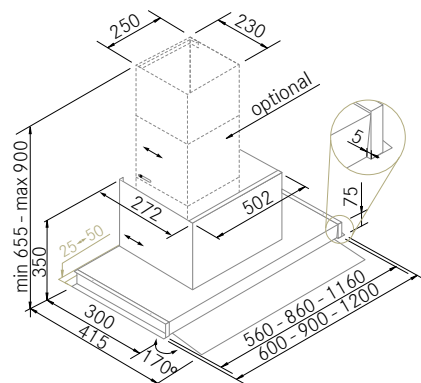


Ver vídeo



Diseño técnico

Tubo Salida 150 mm.



* Distanciador regulable incluido para fondo de 325 a 350 mm.

Tubo superior opcional no apto para plasma cilíndrico y FC-Plus



Acabado interior en mueble 100% acero inoxidable.

Tubo superior extensible opcional.



H-Connect

Modelo compatible con las placas H-Connect que permiten controlar todas las funciones de la campana desde un control situado en la placa.



Iluminación LED Regulable

Iluminación led con regulación programable de intensidad y color (de 3000K a 4000K).



Versiones

Medida (mm)	Acabado	Filtros Alu/A.Inox	Tiras LED	Motor interno	Ref.	P.V.R.	Sonoridad		EE
							Pres. dBA min/máx	Pot. dBA min/máx	
600	A.Inox	1	1	VF700	27555	770 €	36/47	42/52	B
900	A.Inox	2	1	VF700	27556	790 €	36/48	42/52	B
1200	A.Inox	3	2	VF700	27557	950 €	36/48	42/52	B



H-Connect



Motor-Silence



M.Distance



B.Electrónica



Last-time



ASF



LED Regulable



Filtros INX

Información técnica

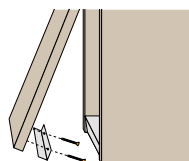
- Acabado en acero inoxidable.
- Visera en cristal gris.
- Compatible con Placas H-Connect.
- Motor silencioso VF700.
- Mando a distancia incluido.
- Botonera electrónica.
- Parada diferida (LastTime).
- Avisador de saturación de filtros.
- Iluminación LED Regulable.
- 3 velocidades + Booster.
- Recirculación opcional.

Elementos Opcionales

	Ref.	P.V.R.
Filtro Plasma cilíndrico C600	90372	725 €
Filtro Plasma cilíndrico C500	90385	650 €
Filtro de carbón activo FC-Plus	90381	295 €
Filtro de carbón activo FC-Plus Mini	90369	275 €
Kit de recirculación	90134	55 €
Tubo A.Inox decorativo altura regulable	90221	75 €
Conducto insonorizante Airsoft 1 (-3 dBA)	90182	95 €

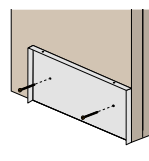
Conductos de canalización ver página 174.
"L" protección doble puerta ver página 176.

"L" protección puerta

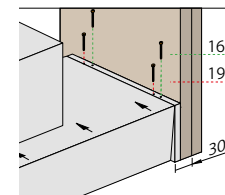


Incluye perfil reversible 19 x 16 mm.

Fácil Instalación



*Muebles 2 puertas accesorio opcional

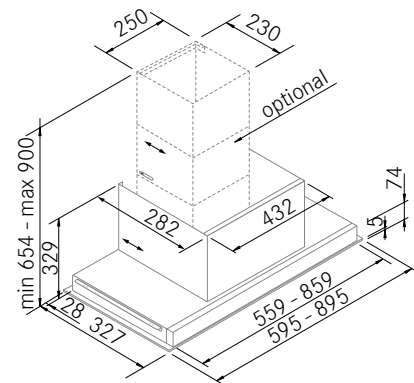


GA Glass II - Campanas de integración (Entre-mueble) **FRECAN**



Diseño técnico

Tubo Salida 150 mm.



Tubo superior opcional no apto para plasma cilíndrico y FC-Plus



Versiones

Medida (mm)	Acabado	Filtros Aluminio	Tiras LED	Motor interno	Ref.	P.V.R.	Sonoridad		EE
							Pres. dBA min/máx	Pot. dBA min/máx	
600	Blanco	1	1	VF700	27558	810 €	36/47	42/51	A
900	Blanco	2	1	VF700	27559	890 €	36/47	42/51	B



Acabado interior en mueble 100% acero inoxidable.
Tubo superior extensible opcional.



Iluminación LED Regulable

Iluminación led con regulación programable de intensidad y color (de 3000K a 4000K).



Información técnica

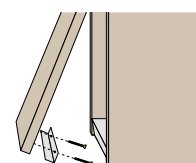
- Acabado en cristal blanco.
- Acabado interior acero inoxidable.
- Motor silencioso VF700.
- Cuerpo y cubre cajón motor acabado en acero inox.
- Botonera Touch Control.
- Parada diferida (LastTime).
- Avisador de saturación de filtros.
- Iluminación tira LED Regulable.
- 3 velocidades + Booster.
- Recirculación opcional.
- Aspiración perimetral.

Elementos Opcionales

	Ref.	P.V.R.
Filtro Plasma cilíndrico C600	90372	725 €
Filtro Plasma cilíndrico C500	90385	650 €
Filtro de carbón activo FC-Plus	90381	295 €
Filtro de carbón activo FC-Plus Mini	90369	275 €
Kit de recirculación	90258	55 €
Tubo A.Inox decorativo altura regulable	90221	75 €
Conducto insonorizante Airsoft 1 (-3 dBA)	90182	95 €

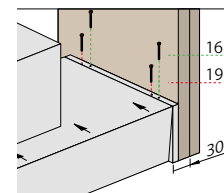
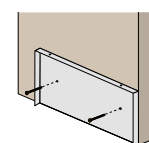
Conductos de canalización ver página 174.
"L" protección doble puerta ver página 176.

"L" protección puerta



Incluye perfil reversible 19 x 16 mm.

Fácil Instalación

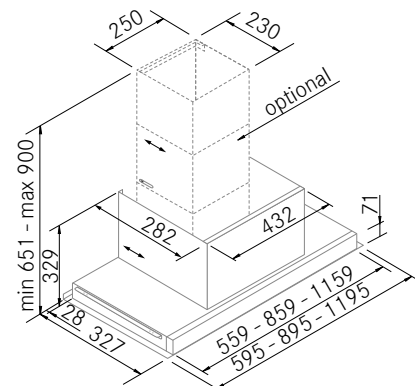


*Muebles 2 puertas accesorio opcional

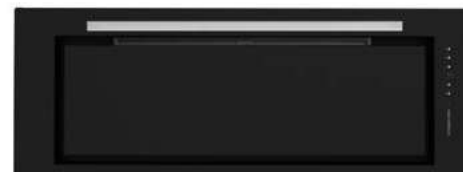


Diseño técnico

Tubo Salida 150 mm.



Tubo superior opcional no apto para plasma cilíndrico y FC-Plus



Acabado interior en mueble 100% acero inoxidable.
Tubo superior extensible opcional.

Versiones

Medida (mm)	Acabado	Filtros Aluminio	Tiras LED	Motor interno	Ref.	P.V.R.	Sonoridad		EE
							Pres. dBA min/máx	Pot. dBA min/máx	
600	A.Inox	1	1	VF700	27560	790 €	36/48	42/52	-A
900	A.Inox	2	1	VF700	27561	830 €	36/48	42/52	-A
900	Negro	2	1	VF700	27562	940 €	36/48	42/52	-A
1200	A.Inox	4	2	1100GP	27563	1.290 €	35/56	41/60	A+

H-Connect

Modelo compatible con las placas H-Connect que permiten controlar todas las funciones de la campana desde un control situado en la placa.



- H-Connect
- Motor-Silence
- M.Distance
- B.Electrónica
- Last-time
- ASF
- LED Regulable

Iluminación LED Regulable

Iluminación led con regulación programable de intensidad y color (de 3000K a 4000K).



Información técnica

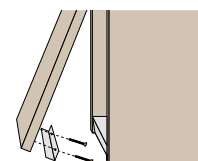
- Acabado en acero inoxidable.
- Compatible con Placas H-Connect.
- Motores silenciosos VF700 o 1100GP.
- Mando a distancia incluido.
- Botonera electrónica.
- Parada diferida (LastTime).
- Avisador de saturación de filtros.
- Iluminación tira LED Regulable.
- 3 velocidades + Booster.
- Recirculación opcional.
- Aspiración perimetral.

Elementos Opcionales

	Ref.	P.V.R.
Filtro Plasma cilíndrico C600	90372	725 €
Filtro Plasma cilíndrico C500	90385	650 €
Filtro de carbón activo FC-Plus	90381	295 €
Filtro de carbón activo FC-Plus Mini	90369	275 €
Kit de recirculación	90258	55 €
Tubo A.Inox decorativo altura regulable	90221	75 €
Conducto insonorizante Airsoft 1 (-3 dBA)	90182	95 €

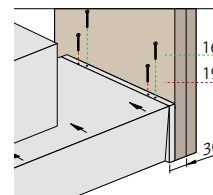
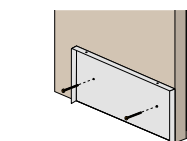
Conductos de canalización ver página 174.
"L" protección doble puerta ver página 176.
Distanciadores de pared ver página 176.

"L" protección puerta



Incluye perfil reversible 19 x 16 mm.

Fácil Instalación



*Muebles 2 puertas accesorio opcional

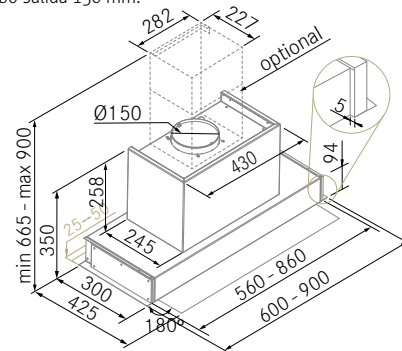
Tersa - Campanas de integración (Entre-mueble)

FRECAN



Diseño técnico

Tubo Salida 150 mm.

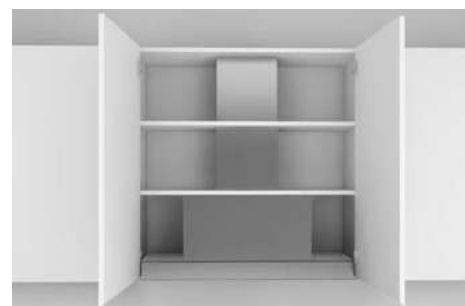


* Distanciador regulable incluido para fondo de 325 a 350 mm. Tubo superior opcional no apto para plasma cilíndrico y FC-Plus



Luces led sin marco

Nueva estética de luces led sin marco más elegantes.



Acabado interior en mueble 100% a.inox.

Versiones

Medida (mm)	Acabado	Filtros A.Inox	Luces LED	Motor interno	Ref.	P.V.R.	Sonoridad		EE
							Pres. dBA min/máx	Pot. dBA min/máx	
600	A.Inox	2	2	VF700	27401	790 €	37/50	43/54	A
900	A.Inox	3	2	VF700	27402	830 €	37/50	43/54	A



H-Connect



Motor-Silence



M.Distance



B.Electrónica



Last-time



ASF



LED Regulable



Filtros INX

H-Connect

Modelo compatible con las placas H-Connect que permiten controlar todas las funciones de la campana desde un control situado en la placa.



Iluminación LED Regulable

Iluminación led con regulación programable de intensidad y color (de 3000K a 4000K).



Información técnica

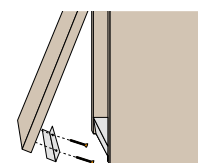
- Acabado en acero inoxidable.
- Visera en cristal transparente.
- Motor silencioso VF700.
- Mando a distancia incluido.
- Botonera electrónica.
- Parada diferida (Last Time).
- Avisador de saturación de filtros (ASF).
- Iluminación LED Regulables.
- 3 velocidades + Booster.
- Recirculación opcional.
- Aspiración perimetral.

Elementos Opcionales

	Ref.	P.V.R.
Filtro Plasma cilíndrico C600	90372	725 €
Filtro Plasma cilíndrico C500	90385	650 €
Filtro de carbón activo FC-Plus	90381	295 €
Filtro de carbón activo FC-Plus Mini	90369	275 €
Kit de recirculación	90134	55 €
Tubo A.Inox decorativo altura regulable	90418	75 €
Conducto insonorizante Airsoft 1 (-3 dBA)	90182	95 €

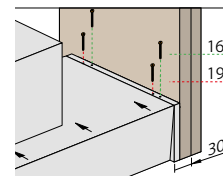
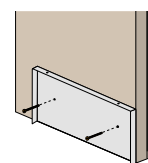
Conductos de canalización ver página 174.
"L" protección doble puerta ver página 176.

"L" protección puerta



Incluye perfil reversible 19 x 16 mm.

Fácil Instalación



* Muebles 2 puertas accesorio opcional

Note - Campanas de integración (Entre-mueble)

FRECAN

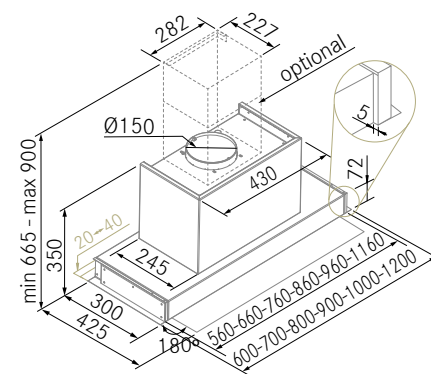


Ver vídeo

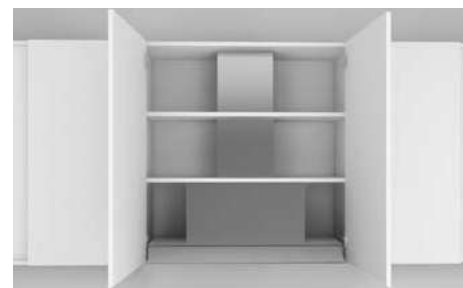


Diseño técnico

Tubo Salida 150 mm.



* Distanciator regulable incluido para fondo de 325 a 350 mm.
Tubo superior opcional no apto para plasma cilíndrico y FC-Plus



Luces led sin marco

Nueva estética de luces led sin marco más elegantes.



Versiones

Medida (mm)	Acabado	Filtros A.Inox	Luces LED	Motor interno	Ref.	P.V.R.	Sonoridad		EE
							Pres. dBA min/máx	Pot. dBA min/máx	
600	A.Inox	2	2	VF700	27567	530 €	36/48	39/51	A
700	A.Inox	3	2	VF700	27568	560 €	36/48	39/51	A
800	A.Inox	3	2	VF700	27569	560 €	37/49	41/53	A
900	A.Inox	4	2	VF700	27570	560 €	37/49	41/53	A
900	Negro	4	2	VF700	27571	670 €	37/49	41/53	A
1000	A.Inox	4	2	VF700	27572	670 €	37/49	41/53	A
1200	A.Inox	5	2	VF700	27573	670 €	37/47	41/51	A

Acabado interior en mueble 100% A.inox
Tubo superior extensible opcional.

6 medidas

Modelo de integración con mayor variedad de medidas del mercado.



H-Connect

Modelo compatible con las placas H-Connect que permiten controlar todas las funciones de la campana desde un control situado en la placa.



Iluminación LED Regulable

Iluminación led con regulación programable de intensidad y color (de 3000K a 4000K).



Información técnica

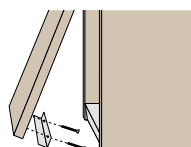
- Acabado en acero inoxidable.
- Visera en cristal transparente.
- Compatible con Placas H-Connect.
- Motor silencioso VF700.
- Mando a distancia incluido.
- Botonera electrónica.
- Parada diferida (LastTime).
- Avisador de saturación de filtros.
- Iluminación LED Regulable.
- 3 velocidades + Booster.
- Recirculación opcional.

Elementos Opcionales

	Ref.	P.V.R.
Filtro Plasma cilíndrico C600	90372	725 €
Filtro Plasma cilíndrico C500	90385	650 €
Filtro de carbón activo FC-Plus	90381	295 €
Filtro de carbón activo FC-Plus Mini	90369	275 €
Kit de recirculación	90134	55 €
Tubo A.Inox decorativo altura regulable	90418	75 €
Conducto insonorizante Airsoft 1 (-3 dBA)	90182	88 €

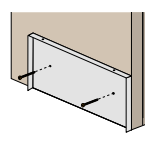
Conductos de canalización ver página 174.
"L" protección doble puerta ver página 176.

"L" protección puerta

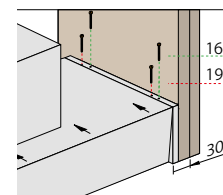


Incluye perfil reversible 19 x 16 mm.

Fácil Instalación



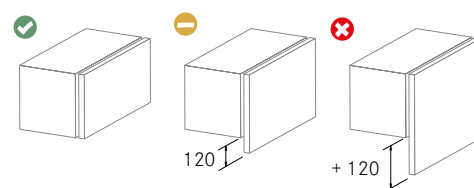
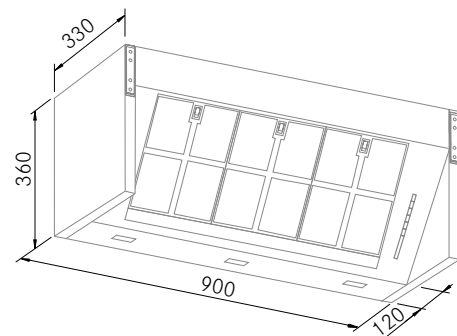
*Muebles 2 puertas accesorio opcional



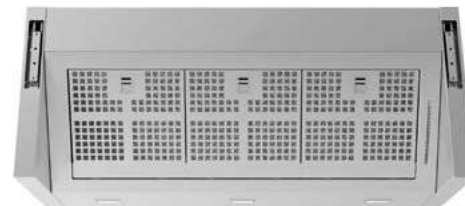


Diseño técnico

Tubo Salida 150 mm.



Los elevadores de la puerta están adaptados para el peso de una puerta estándar, no sobrepasar su altura en más de 12 cm. de alto.



Admite muebles superiores.



Botonera electrónica ultrafina

Versiones

Medida (mm)	Acabado	Filtros A.Inox	Luces LED	Motor interno	Ref.	P.V.R.	Sonoridad		EE
							Pres. dBA min/máx	Pot. dBA min/máx	
900	A.Inox	3	3	VF700	27574	930 €	34/46	39/49	A
				1100GP	27575	1.290 €	36/48	40/53	A++

900	A.Inox	3	3	Sin Motor	27576	850 €	Para completar con Motores Exteriores		
-----	--------	---	---	-----------	-------	--------------	--	--	--

Motores Exteriores

	Ref.	P.V.R.
Motor Intermedio - IL1300EC - ø200	90406	995 €
Motor Intermedio - IL2200EC - ø200	90405	1.950 €
Motor Pared - PA1200EC - ø200	90407	1.350 €
Motor Tejado - TJ2000EC - ø200	90409	1.350 €
Motor Tejado - TJ2500EC - ø250	90408	1.995 €

Más información Página 179.



Información técnica

- Acabado en acero inoxidable.
- Motores silenciosos VF700 y 1100GP.
- Botonera electrónica.
- Parada diferida (LastTime).
- Avisador de saturación de filtros.
- Iluminación LED Regulable.
- Panel de fácil limpieza (Easy Clean).
- 3 velocidades + Booster.
- Bandeja de reciclaje de aceites incluida
- Bisagras Blum.
- Permite salida trasera.
- Recirculación opcional.

Elementos Opcionales

	Ref.	P.V.R.
Filtro Plasma cilíndrico C1000	90371	850 €
Filtro Plasma cilíndrico C600	90372	725 €
Filtro Plasma cilíndrico C500	90385	650 €
Filtro de carbón activo FC-Plus	90381	295 €
Filtro de carbón activo FC-Plus Mini	90369	275 €
Kit de recirculación (con VF700)	90134	55 €
Conducto insonorizante Airsoft 1 (-3 dBA)	90182	95 €

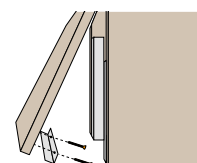
Conductos de canalización ver página 174.
"L" protección doble puerta ver página 176.

Iluminación LED Regulable

Iluminación led con regulación programable de intensidad y color (de 3000K a 4000K).



"L" protección puerta



Incluye perfil reversible 19 x 16 mm.

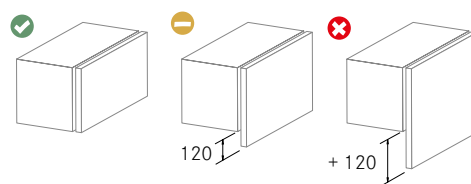
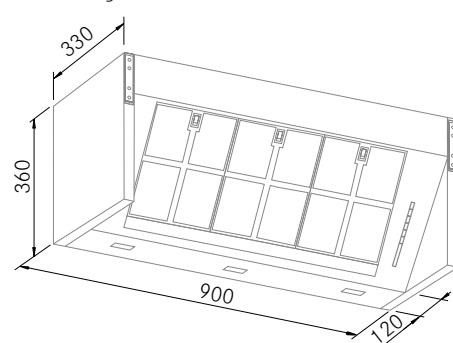
Integratta S - Campanas de integración (Entre-mueble) **FRECAN**

SILENCIO



Diseño técnico

Tubo Salida 150 mm.



Los elevadores de la puerta están adaptados para el peso de una puerta estándar, no sobrepasar su altura en más de 12 cm. de alto.



Admite muebles superiores.



Botonera electrónica ultrafina

Airsoft 1 incluido (-3 dBA)

El modelo Integratta ST8 incluye el Airsoft 1, un conducto Insonorizante de 60 cm. que reduce aproximadamente 3 decibelios extra sobre los datos indicados en la campana.



Iluminación LED Regulable

Iluminación led con regulación programable de intensidad y color (de 3000K a 4000K).



Versiones

Medida (mm)	Acabado	Filtros A.Inox	Luces LED	Motor interno	Ref.	P.V.R.	Sonoridad		EE
							Pres. dBA min/máx	Pot. dBA min/máx	
900	A.Inox	3	3	ST8	27577	1.050 €	32/42	37/47	A+



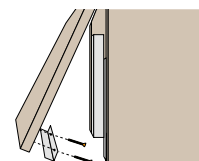
Información técnica

- Acabado en acero inoxidable.
- Motor silencioso ST8.
- Conducto silenciador AirSoft 1 de 60 cm. (-3dBA).
- Botonera electrónica.
- Parada diferida (LastTime).
- Avisador de saturación de filtros.
- Iluminación LED Regulable.
- Panel de fácil limpieza (Easy Clean).
- 3 velocidades + Booster.
- Bandeja de reciclaje de aceites incluida.
- Bisagras Blum.
- Permite salida trasera.

Elementos Opcionales

Conductos de canalización ver página 176.

"L" protección puerta



Incluye perfil reversible 19 x 16 mm.

Feel - Campanas de integración (Grupo encastre)

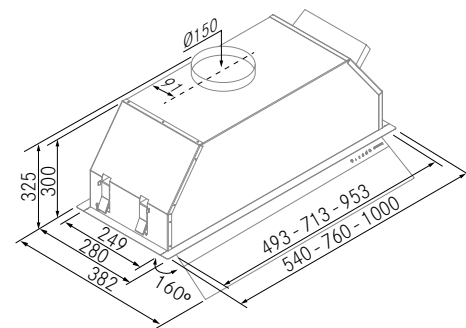
FRECAN



Diseño técnico

Tubo Salida 150 mm.

Encastre: 497 x 259 mm. - 730 x 259 mm. - 970 x 259 mm.



Botonera Touch Control en visera



Versiones

Medida (mm)	Acabado	Filtros A.Inox	Tiras LED	Motor interno	Ref.	P.V.R.	Sonoridad		EE
							Pres. dBA min/máx	Pot. dBA min/máx	
540	A.Inox	1	1	VF700	27578	770 €	33/47	36/52	A
760	A.Inox	2	1	VF700	27579	810 €	32/48	35/54	A
				1100GP	27580	1.170 €	31/55	34/59	A
1000	A.Inox	3	1	VF700	27581	960 €	32/48	35/54	A
				1100GP	27582	1.350 €	31/55	34/60	A+

760	A.Inox	2	1	Sin Motor	27583	770 €	Para completar con Motores Exteriores		
1000	A.Inox	3	1	Sin Motor	27584	925 €			

Motores Exteriores

	Ref.	P.V.R.
Motor Intermedio - IL1300EC - ø200	90406	995 €
Motor Intermedio - IL2200EC - ø200	90405	1.950 €
Motor Pared - PA1200EC - ø200	90407	1.350 €
Motor Tejado - TJ2000EC - ø200	90409	1.350 €
Motor Tejado - TJ2500EC - ø250	90408	1.995 €

Más información Página 179.



Información técnica

- Acabado en acero inoxidable.
- Visera en cristal transparente.
- Motores silenciosos VF700 o 1100GP.
- Botonera Touch Control.
- Parada diferida (LastTime).
- Avisador de saturación de filtros.
- Iluminación tira LED Regulable.
- Panel de fácil limpieza (Easy Clean).
- 3 velocidades + Booster.
- Recirculación opcional.

Elementos Opcionales

	Ref.	P.V.R.
Filtro Plasma cilíndrico C1000	90371	850 €
Filtro Plasma cilíndrico C600	90372	725 €
Filtro Plasma cilíndrico C500	90385	650 €
Filtro de carbón activo FC-Plus	90381	295 €
Filtro de carbón activo FC-Plus Mini	90369	275 €
Kit de recirculación (con VF700)	90134	55 €
Conducto insonorizante Airsoft 1 (-3 dBA)	90182	95 €

Conductos de canalización ver página 174.
"L" protección doble puerta ver página 176.

Iluminación LED Regulable

Iluminación led con regulación programable de intensidad y color (de 3000K a 4000K).



Feel S - Campanas de integración (Grupo encastre)

FRECAN

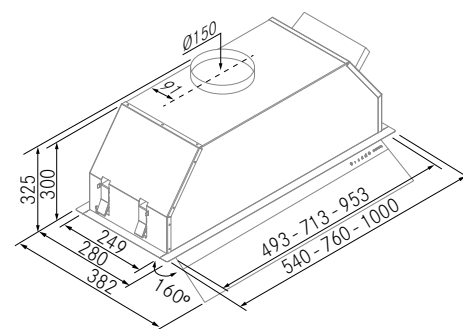
SILENCIO



Diseño técnico

Tubo Salida 150 mm.

Encastre: 497 x 259 mm. - 730 x 259 mm. - 970 x 259 mm.



Botonera Touch Control en visera



Versiones

Medida (mm)	Acabado	Filtros A.Inox	Tiras LED	Motor interno	Ref.	P.V.R.	Sonoridad		EE
							Pres. dBA min/máx	Pot. dBA min/máx	
540	A.Inox	1	1	ST8	27585	920 €	31/46	34/51	A
760	A.Inox	2	1	ST8	27586	990 €	31/46	34/52	A
1000	A.Inox	3	1	ST8	27587	1.150 €	32/47	35/53	A+

Airsoft 1 incluido (-3 dBA)

El modelo Feel ST8 incluye el Airsoft 1, un conducto Insonorizante de 60 cm. que reduce aproximadamente 3 decibelios extra sobre los datos indicados en la campana.



Iluminación LED Regulable

Iluminación led con regulación programable de intensidad y color (de 3000K a 4000K).



Información técnica

- Acabado en acero inoxidable.
- Visera en cristal transparente.
- Motor silencioso ST8.
- Conducto silenciador AirSoft 1 de 60 cm. (-3dBA).
- Botonera Touch Control.
- Parada diferida (LastTime).
- Avisador de saturación de filtros.
- Iluminación tira LED Regulable.
- Panel de fácil limpieza (Easy Clean).
- 3 velocidades + Booster.

Elementos Opcionales

Conductos de canalización ver página 176.

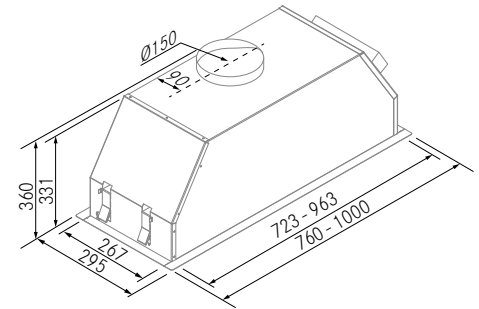


Vigor Prof - Campanas de integración (Grupo encastre) **FRECAN**



Diseño técnico

Tubo Salida 150 mm.
Encastre 735 x 280 mm. - 975 x 280 mm.



Versiones

Medida (mm)	Acabado	Filtros Prof	Tiras LED	Motor interno	Ref.	P.V.R.	Sonoridad		EE
							Pres. dBA min/máx	Pot. dBA min/máx	
760	A.Inox	2	1	1100GP	27588	1.250 €	33/53	37/57	A
1000	A.Inox	3	1	1100GP	27589	1.350 €	33/53	38/58	A+

760	A.Inox	2	1	Sin Motor	27590	1.050 €	Para completar con Motores Exteriores		
1000	A.Inox	3	1	Sin Motor	27591	1.150 €			

H-Connect

Modelo compatible con las placas H-Connect que permiten controlar todas las funciones de la campana desde un control situado en la placa.



Filtros Prof de laberinto

Esta tecnología garantiza una absorción máxima aumentando el rendimiento de la campana y permitiendo la recogida de grasas y aceites.



Motores Exteriores

	Ref.	P.V.R.
Motor Intermedio - IL1300EC - Ø200	90406	995 €
Motor Intermedio - IL2200EC - Ø200	90405	1.950 €
Motor Pared - PA1200EC - Ø200	90407	1.350 €
Motor Tejado - TJ2000EC - Ø200	90409	1.350 €
Motor Tejado - TJ2500EC - Ø250	90408	1.995 €

Más información Página 179.

Iluminación LED Regulable

Iluminación led con regulación programable de intensidad y color (de 3000K a 4000K).



Información técnica

- Acabado en acero inoxidable.
- Compatible con Placas H-Connect.
- Motor silencioso 1100GP.
- Mando a distancia incluido.
- Botonera electrónica.
- Parada diferida (LastTime).
- Avisador de saturación de filtros.
- Iluminación tira LED Regulable.
- Filtros Prof de laberinto.
- 3 velocidades + Booster.
- Recirculación opcional.
- Bandeja de recogida de aceites.

Elementos Opcionales

	Ref.	P.V.R.
Filtro Plasma cilíndrico C1000	90371	850 €
Filtro de carbón activo FC-Plus	90381	295 €
Conducto insonorizante Airsoft 1 (-3 dBA)	90182	95 €

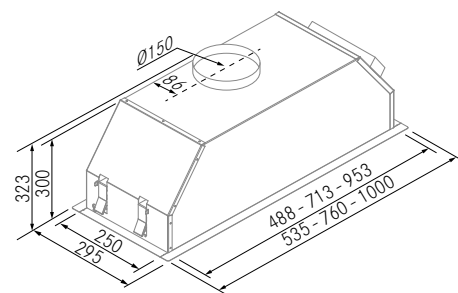
Conductos de canalización ver página 176.



Diseño técnico

Tubo Salida 150 mm.

Encastre 497 x 259 mm. - 730 x 259 mm. - 970 x 259 mm.



Versiones

Medida (mm)	Acabado	Filtros Aluminio	Luces LED	Motor interno	Ref.	P.V.R.	Sonoridad		
							Pres. dBA min/máx	Pot. dBA min/máx	EE
535	A.Inox	2	2	VF700	27592	680 €	33/48	37/52	B
760	A.Inox	3	2	VF700	27593	720 €	33/46	37/54	A
				1100GP	27594	1.090 €	38/56	42/61	A+
1000	A.Inox	4	2	VF700	27595	815 €	34/46	38/54	A
				1100GP	27596	1.190 €	38/57	42/62	A++

H-Connect

Modelo compatible con las placas H-Connect que permiten controlar todas las funciones de la campana desde un control situado en la placa.



Iluminación LED Regulable

Iluminación led con regulación programable de intensidad y color (de 3000K a 4000K).



Información técnica

- Acabado en acero inoxidable.
- Compatible con Placas H-Connect.
- Motores silenciosos VF700 o 1100GP.
- Mando a distancia incluido.
- Botonera electrónica.
- Parada diferida (LastTime).
- Avisador de saturación de filtros.
- Iluminación LED Regulable.
- 3 velocidades + Booster.
- Recirculación opcional.

Elementos Opcionales

	Ref.	P.V.R.
Filtro Plasma cilíndrico C1000	90371	850 €
Filtro Plasma cilíndrico C600	90372	725 €
Filtro Plasma cilíndrico C500	90385	650 €
Filtro de carbón activo FC-Plus	90381	295 €
Filtro de carbón activo FC-Plus Mini	90369	275 €
Kit de recirculación (con VF700)	90134	55 €
Conducto insonorizante Airsoft 1 (-3 dBA)	90182	95 €

Conductos de canalización ver página 176.

GA - Campanas de integración (Grupo encastre)

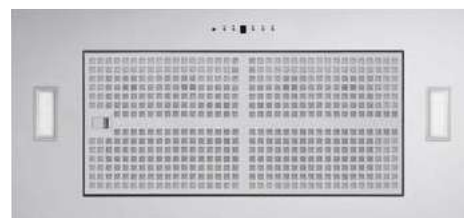
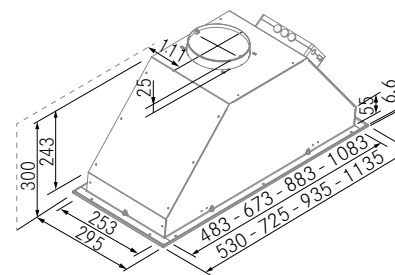
FRECAN



Diseño técnico

Tubo Salida 150 mm.

Encastre: 497x267mm. - 697x267mm. - 897x267mm. - 1097x267mm.



Versiones

Medida (mm)	Acabado	Filtros A.Inox	Luces LED	Motor interno	Ref.	P.V.R.	Sonoridad		EE
							Pres. dBA min/máx	Pot. dBA min/máx	
530	A.Inox	1	2	VF700	27597	650 €	35/47	38/54	B
725	A.Inox	1	2	VF700	27598	680 €	33/46	37/54	A
935	A.Inox	2	3	VF700	27599	790 €	33/46	37/54	A
				1100GP	27600	1.150 €	38/57	42/61	A++
1135	A.Inox	2	3	1100GP	27601	1.250 €	38/57	42/61	A++

H-Connect

Modelo compatible con las placas H-Connect que permiten controlar todas las funciones de la campana desde un control situado en la placa.



Iluminación LED Regulable

Iluminación led con regulación programable de intensidad y color (de 3000K a 4000K).



H-Connect



Motor-Silence



M.Distance



B.Electrónica



Last-time



ASF



LED Regulable



Filtros INX



Fácil limpieza

Información técnica

- Compatible con Placas H-Connect.
- Motores silenciosos VF700 o 1100GP.
- Mando a distancia incluido.
- Botonera electrónica.
- Parada diferida (LastTime).
- Avisador de saturación de filtros.
- Iluminación LED Regulable.
- 3 velocidades + Booster.
- Recirculación opcional.

Elementos Opcionales

	Ref.	P.V.R.
Filtro Plasma cilíndrico C1000	90371	850 €
Filtro Plasma cilíndrico C600	90372	725 €
Filtro Plasma cilíndrico C500	90385	650 €
Filtro de carbón activo FC-Plus	90381	295 €
Filtro de carbón activo FC-Plus Mini	90369	275 €
Kit de recirculación (con VF700)	90134	55 €
Conducto insonorizante Airsoft 1 (-3 dBA)	90182	95 €

Conductos de canalización ver página 176.

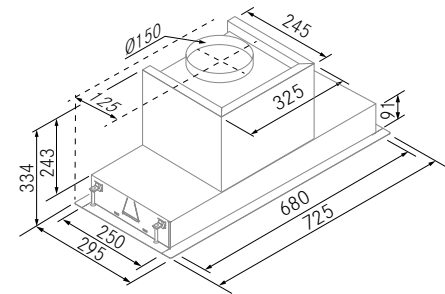
Quo - Campanas de integración (Campana encastre)

FRECAN



Diseño técnico

Tubo Salida 150 mm.
Encastre: 690 x 260 mm.



Ver vídeo



Acabado interior en mueble 100% A.inox o negro mate.
Sin necesidad de panelar el cuerpo de la campana.
Más ahorro de espacio en mueble.

Versiones

Medida (mm)	Acabado	Filtros Aluminio	Luces LED	Motor interno	Ref.	P.V.R.	Sonoridad		EE
							Pres. dBA min/máx	Pot. dBA min/máx	
725	A.Inox	2	2	VF700	27603	730 €	37/49	40/53	B
725	Negro Mate	2	2	VF700	27604	820 €	37/49	40/53	B



H-Connect



Motor-Silence



M.Distance



B.Electrónica



Last-time



ASF



LED Regulable

H-Connect

Modelo compatible con las placas H-Connect que permiten controlar todas las funciones de la campana desde un control situado en la placa.



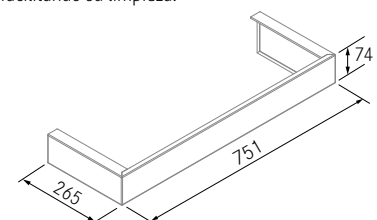
Iluminación LED Regulable

Iluminación led con regulación programable de intensidad y color (de 3000K a 4000K).



Embellecedor

El modelo Quo ahora incorpora un embellecedor del mismo color de la campana para ocultar las sujeciones de la campana facilitando su limpieza.



Información técnica

- Acabado en acero inoxidable o negro mate (RAL 9005).
- Compatible con Placas H-Connect.
- Motor silencioso VF700.
- Mando a distancia incluido.
- Botonera electrónica.
- Parada diferida (LastTime).
- Avisador de saturación de filtros.
- Iluminación LED Regulable.
- 3 velocidades + Booster.
- Recirculación opcional.
- Aspiración perimetral.

Elementos Opcionales

	Ref.	P.V.R.
Filtro Plasma cilíndrico C600	90372	725 €
Filtro Plasma cilíndrico C500	90385	650 €
Filtro de carbón activo FC-Plus	90381	265 €
Filtro de carbón activo FC-Plus Mini	90369	275 €
Kit de recirculación	90134	55 €
Conducto insonorizante Airsoft 1 (-3 dBA)	90182	95 €

Conductos de canalización ver página 176.

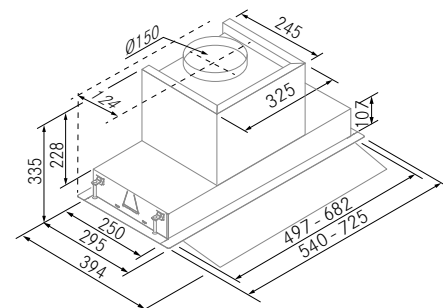
Soul - Campanas de integración (Campana encastre)

FRECAN



Diseño técnico

Tubo Salida 150 mm.
Encastre: 505 x 260 - 690 x 260 mm.



Versiones

Medida (mm)	Acabado	Filtros A.Inox	Luces LED	Motor interno	Ref.	P.V.R.	Sonoridad		EE
							Pres. dBA min/máx	Pot. dBA min/máx	
540	A.Inox	1	2	VF700	27605	550 €	36/50	41/54	B
725	A.Inox	2	2	VF700	27606	590 €	36/49	40/53	A

Acabado interior en mueble 100% acero inoxidable.
Sin necesidad de panelar el cuerpo de la campana.
Más ahorro de espacio en mueble.



H-Connect



Motor-Silence



M.Distance



B.Electrónica



Last-time



ASF



LED Regulable

H-Connect

Modelo compatible con las placas H-Connect que permiten controlar todas las funciones de la campana desde un control situado en la placa.



Iluminación LED Regulable

Iluminación led con regulación programable de intensidad y color (de 3000K a 4000K).



Información técnica

- Acabado en acero inoxidable.
- Visera en cristal transparente.
- Compatible con Placas H-Connect.
- Motor silencioso VF700.
- Mando a distancia incluido.
- Botonera electrónica.
- Parada diferida (LastTime).
- Avisador de saturación de filtros.
- Iluminación LED Regulable.
- 3 velocidades + Booster.
- Recirculación opcional.

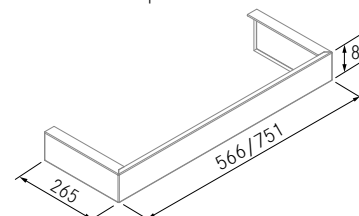
Elementos Opcionales

	Ref.	P.V.R.
Filtro Plasma cilíndrico C600	90372	725 €
Filtro Plasma cilíndrico C500	90385	650 €
Filtro de carbón activo FC-Plus	90381	295 €
Filtro de carbón activo FC-Plus Mini	90369	275 €
Kit de recirculación	90134	55 €
Conducto insonorizante Airsoft 1 (-3 dBA)	90182	95 €

Conductos de canalización ver página 176.

Embellecedor

El modelo Soul ahora incorpora un embellecedor del mismo color de la campana para ocultar las sujeciones de la campana facilitando su limpieza.



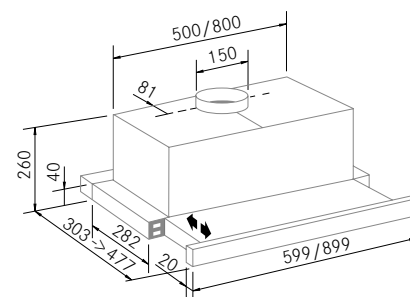
DF HC - Campanas de integración (Telescópica)

FRECAN



Diseño técnico

Tubo Salida 150 mm.



Versiones

Medida (mm)	Acabado	Filtros A.Inox	Luces LED	Motor interno	Ref.	P.V.R.	Sonoridad		EE
							Pres. dBA min/máx	Pot. dBA min/máx	
600	A.Inox	2	2	V650	26192	350 €	49/63	55/70	A+
900	A.Inox	4	2	V650	26193	430 €	43/63	49/70	A



LED

Información técnica

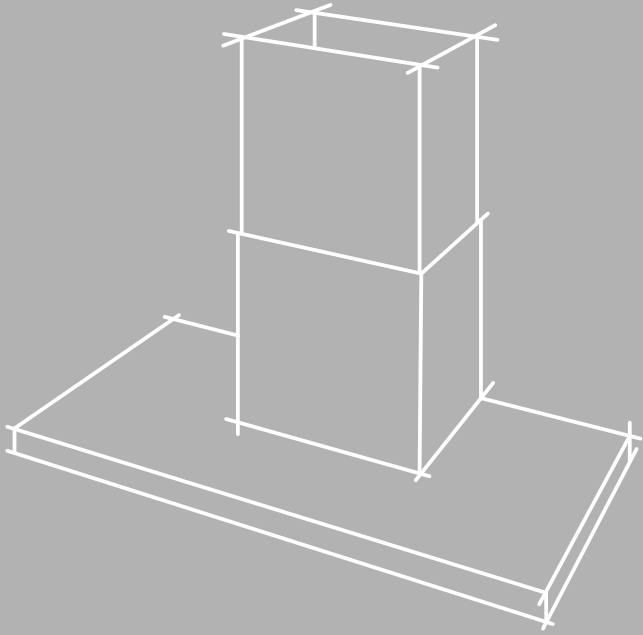
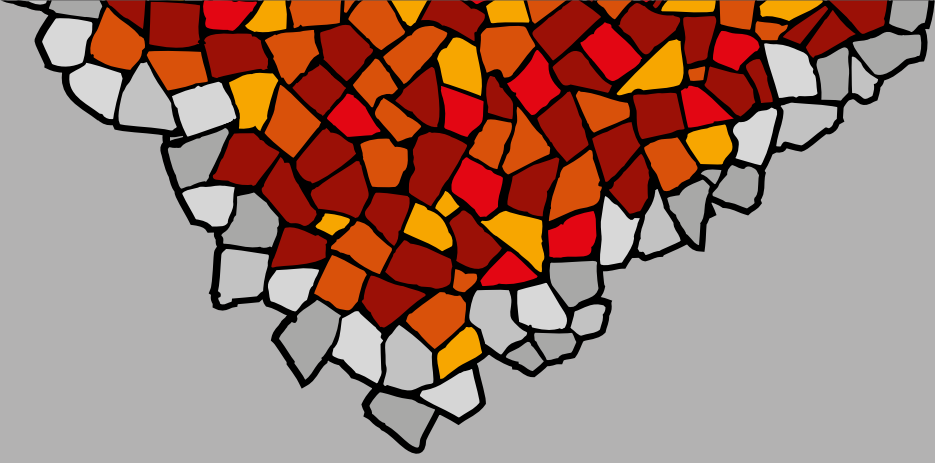
- Acabado en acero inoxidable.
- Motor V650.
- Iluminación LED (3000K).
- 3 velocidades.
- Recirculación opcional.
- Incluye distanciador para mueble 320 y 350 de fondo total (con puerta).

Elementos Opcionales

	Ref.	P.V.R.
Filtro Plasma cilíndrico C600	90372	725 €
Filtro Plasma cilíndrico C500	90385	650 €
Filtro de carbón activo FC-Plus	90381	295 €
Filtro de carbón activo FC-Plus Mini	90369	275 €
Filtro Carbón Activo DF HC	90172	50 €
Conducto insonorizante Airsoft 1 (-3 dBA)	90229	95 €

Conductos de canalización ver página 176.

Campanas de Pared





Ver video



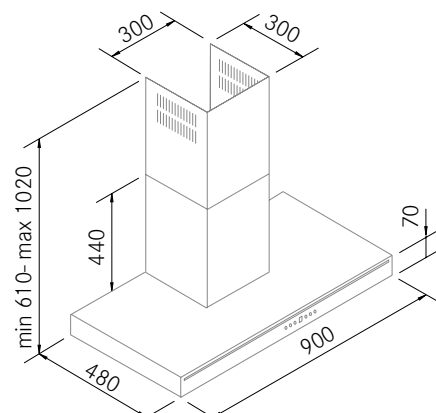
Stream - Campanas de pared

FRECAN

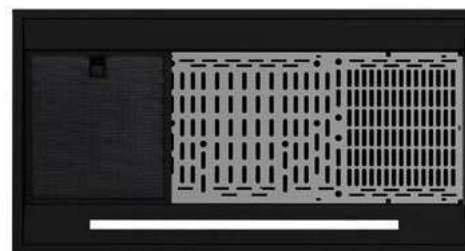


Diseño técnico

Tubo Salida 150 mm.



Sistema de aspiración compensada



Filtros de aluminio lacados negros.

Versiones

Medida (mm)	Acabado	Filtros Negros	Tiras de LED	Motor interno	Ref.	P.V.R.	Sonoridad		EE
							Pres. dBA min/máx	Pot. dBA min/máx	
900	Negro	3	2	VF700	27607	980 €	36/50	40/55	B

H-Connect

Modelo compatible con las placas H-Connect que permiten controlar todas las funciones de la campana desde un control situado en la placa.



Iluminación LED Regulable

Iluminación led con regulación programable de intensidad y color (de 3000K a 4000K).



H-Connect



M.Dist.



Motor-Silence



B.Electrónica



Last-time



ASF



LED Regulable



Filtros B/N



AC system

Asp. Comp.



Easy Clean

Información técnica

- Acabado lacado negro. (RAL 9005).
- Compatible con Placas H-Connect.
- Motor silencioso VF700.
- Cajón motor aislado con material fonoabsorbente.
- Botonera electrónica.
- Parada diferida (LastTime).
- Avisador de saturación de filtros.
- Iluminación tira LED Regulable.
- Filtros de aluminio lacados en color negro.
- A.C. System (aspiración compensada).
- 3 velocidades + Booster.
- Recirculación opcional.

Elementos Opcionales

	Ref.	P.V.R.
Filtro Plasma cilíndrico C1000*	90371	850 €
* Acc. para instalación Plasma C1000	90198	25 €
Filtro Plasma cilíndrico C600	90372	725 €
Filtro de carbón activo FC-Plus	90381	295 €
Kit de recirculación	90133	55 €
Conducto insonorizante Airsoft 1 (-3 dBA)	90182	95 €

Conductos de canalización ver página 174.
Extensiones de tubo superior ver página 176.





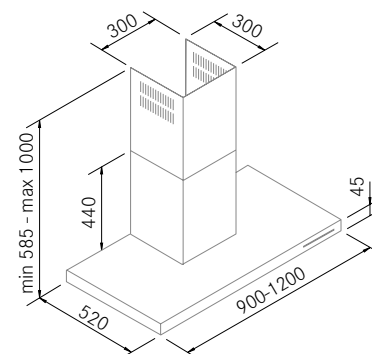
Fine Texture - Campanas de pared

FRECAN



Diseño técnico

Tubo Salida 150 mm.



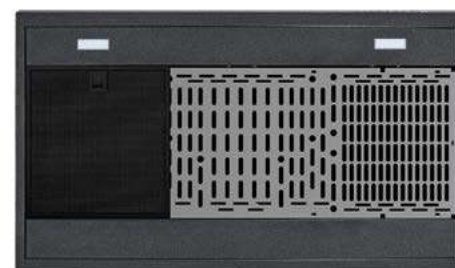
Botonera electrónica ultrafina

Iluminación LED Regulable

Iluminación led con regulación programable de intensidad y color (de 3000K a 4000K).



Sistema de aspiración compensada



Luces led sin marco

Nueva estética de luces led sin marco más elegantes.



Versiones

Medida (mm)	Acabado	Filtros Negros	Luces LED	Motor interno	Ref.	P.V.R.	Sonoridad		EE
							Pres. dBA min/máx	Pot. dBA min/máx	
900	Carbon	3	2	VF700	27608	890 €	36/51	40/55	A
	Copper	3	2	VF700	27609	890 €	36/51	40/55	A
1200	Carbon	4	3	1100GP	27610	1.450 €	38/54	41/61	A+
	Copper	4	3	1100GP	27611	1.450 €	38/54	41/61	A+



Acabados



CARBON TEXTURE



CUPPER TEXTURE

Información técnica

- Acabado texturizado Carbon o Copper.
- Motores silenciosos VF700 y 1100GP.
- Cajón motor aislado con material fonoabsorbente.
- Botonera electrónica.
- Parada diferida (LastTime).
- Avisador de saturación de filtros.
- Iluminación LED Regulable.
- Filtros de aluminio lacados en color negro.
- A.C. System (aspiración compensada).
- Panel de fácil limpieza (Easy Clean).
- 3 velocidades + Booster.
- Recirculación opcional.

Elementos Opcionales

	Ref.	P.V.R.
Filtro Plasma cilíndrico C1000*	90371	850 €
* Acc. necesario para instalación Plasma C1000	90198	25 €
Filtro Plasma cilíndrico C600	90372	725 €
Filtro de carbón activo FC-Plus	90381	295 €
Kit de recirculación	90133	55 €
Conducto insonorizante Airsoft 1 (-3 dBA)	90182	95 €

Conductos de canalización ver página 174.
Extensiones de tubo superior ver página 176.



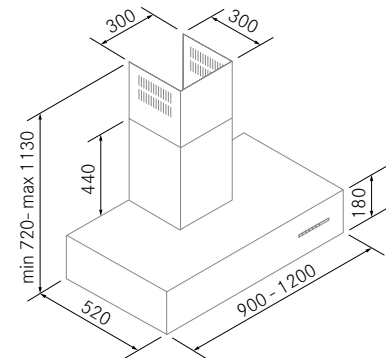
Master Prof - Campanas de pared

FRECAN



Diseño técnico

Tubo Salida 150 mm.



Versiones

Medida (mm)	Acabado	Filtros Prof	Tiras LED	Motor interno	Ref.	P.V.R.	Sonoridad		EE
							Pres. dBA min/máx	Pot. dBA min/máx	
900	A. Inox	3	1	1100GP	27612	1.690 €	31/52	37/57	A+
1200	A. Inox	4	2	1100GP	27613	1.890 €	31/52	37/57	A+
900	A. Inox	3	1	Sin Motor	27614	1.450 €	Para completar con Motores Exteriores		
1200	A. Inox	4	2	Sin Motor	27615	1.690 €			

Filtros Prof de laberinto

Esta tecnología garantiza una absorción máxima aumentando el rendimiento de la campana y permitiendo la recogida de grasas y aceites.



Motores Exteriores

	Ref.	P.V.R.
Motor Intermedio - IL1300EC - ø200	90406	995 €
Motor Intermedio - IL2200EC - ø200	90405	1.950 €
Motor Pared - PA1200EC - ø200	90407	1.350 €
Motor Tejado - TJ2000EC - ø200	90409	1.350 €
Motor Tejado - TJ2500EC - ø250	90408	1.995 €

Más información Página 179.



Iluminación LED Regulable

Iluminación led con regulación programable de intensidad y color (de 3000K a 4000K).



Información técnica

- Acabado en acero inox AISI 304 de 1mm.
- Motor silencioso 1100GP.
- Cajón motor aislado con material fonoabsorbente.
- Botonera electrónica.
- Parada diferida (LastTime).
- Avisador de saturación de filtros.
- Iluminación tira LED Regulable.
- Filtros Prof de laberinto.
- Panel de fácil limpieza (Easy Clean).
- 3 velocidades + Booster.
- Recirculación opcional.
- Bandeja de recogida de aceites.

Elementos Opcionales

	Ref.	P.V.R.
Filtro Plasma cilíndrico C1000	90371	850 €
* Acc. necesario para instalación Plasma C1000	90198	25 €
Filtro de carbón activo FC-Plus	90381	295 €
Conducto insonorizante Airsoft 1 (-3 dBA)	90182	95 €

Conductos de canalización ver página 174.
Extensiones de tubo superior ver página 176.



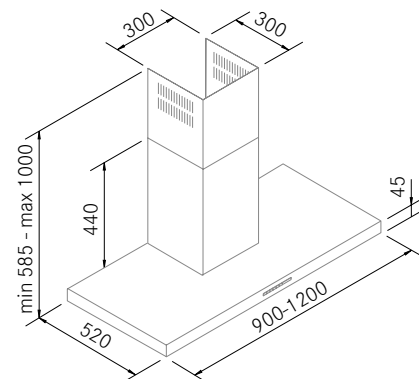
Mercury - Campanas de pared

FRECAN



Diseño técnico

Tubo Salida 150 mm.



Sistema de aspiración compensada



Filtros de acero inox High Class (9 capas)

Iluminación LED Regulable

Iluminación led con regulación programable de intensidad y color (de 3000K a 4000K).



Motores Exteriores

	Ref.	P.V.R.
Motor Intermedio - IL1300EC - Ø200	90406	995 €
Motor Intermedio - IL2200EC - Ø200	90405	1.950 €
Motor Pared - PA1200EC - Ø200	90407	1.350 €
Motor Tejado - TJ2000EC - Ø200	90409	1.350 €
Motor Tejado - TJ2500EC - Ø250	90408	1.995 €

Más información Página 179.

Versiones

Medida (mm)	Acabado	Filtros A.Inox High Class	Tira LED	Motor interno	Ref.	P.V.R.	Sonoridad		EE
							Pres. dBA min/máx	Pot. dBA min/máx	
900	A. Inox	3	1	1100GP	27616	1.220 €	34/55	40/60	A+
1200	A. Inox	4	2	1100GP	27617	1.520 €	34/55	40/60	A+
900	A. Inox	3	1	Sin Motor	27618	1.020 €	Para completar con Motores Exteriores		
1200	A. Inox	4	2	Sin Motor	27619	1.320 €			



Información técnica

- Acabado en acero inox AISI 304 de 1mm.
- Motor silencioso R1100GP-Silence.
- Cajón motor aislado con material fonoabsorbente.
- Botonera electrónica.
- Parada diferida (LastTime).
- Avisador de saturación de filtros.
- Iluminación tira LED Regulable.
- A.C. System (Aspiración compensada).
- Panel de fácil limpieza (Easy Clean).
- 3 velocidades + Booster.
- Recirculación opcional.

Elementos Opcionales

	Ref.	P.V.R.
Filtro Plasma cilíndrico C1000*	90371	950 €
* Acc. necesario para instalación Plasma C1000	90198	25 €
Filtro de carbón activo FC-Plus	90381	295 €
Kit de recirculación	90133	55 €
Conducto insonorizante Airsoft 1 (-3 dBA)	90182	95 €

Conductos de canalización ver página 174.
Extensiones de tubo superior ver página 176.



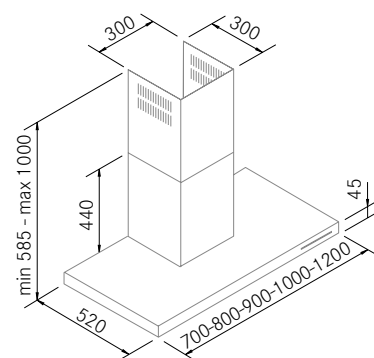
Fine - Campanas de pared

FRECAN



Diseño técnico

Tubo Salida 150 mm.



Sistema de aspiración compensada



Luces led sin marco

Nueva estética de luces led sin marco más elegantes.



Botonera electrónica ultrafina



Versiones

Medida (mm)	Acabado	Filtros A.Inox	Luces LED	Motor interno	Ref.	P.V.R.	Sonoridad		EE
							Pres. dBA min/máx	Pot. dBA min/máx	
700	A. Inox	2	2	VF700	27620	730 €	37/50	41/54	A
800	A. Inox	2	2	VF700	27621	950 €	37/50	41/54	A
900	A. Inox	3	2	VF700	27622	730 €	36/51	40/55	A
				1100GP	27623	1.070 €	38/54	42/62	A+
1000	A. Inox	3	3	1100GP	27624	1.350 €	38/54	42/62	A+
1200	A. Inox	4	3	1100GP	27625	1.450 €	38/54	41/61	A+

900	A. Inox	3	2	Sin Motor	27626	680 €	Para completar con Motores Exteriores		
1000	A. Inox	3	3	Sin Motor	27627	1.090 €			
1200	A. Inox	4	3	Sin Motor	27628	1.190 €			

Iluminación LED Regulable

Iluminación led con regulación programable de intensidad y color (de 3000K a 4000K).



Motores Exteriores

	Ref.	P.V.R.
Motor Intermedio - IL1300EC - ø200	90406	995 €
Motor Intermedio - IL2200EC - ø200	90405	1.950 €
Motor Pared - PA1200EC - ø200	90407	1.350 €
Motor Tejado - TJ2000EC - ø200	90409	1.350 €
Motor Tejado - TJ2500EC - ø250	90408	1.995 €

Más información Página 179.



Información técnica

- Acabado en acero Inox AISI 304 de 1mm.
- Motores silenciosos VF700 o 1100GP.
- Cajón motor aislado con material fonoabsorbente.
- Botonera electrónica.
- Parada diferida (LastTime).
- Avisador de saturación de filtros.
- Iluminación LED Regulable.
- A.C. System (aspiración compensada).
- Panel de fácil limpieza (Easy Clean).
- 3 velocidades + Booster.
- Recirculación opcional.

Elementos Opcionales

	Ref.	P.V.R.
Filtro Plasma cilíndrico C1000*	90371	850 €
* Acc. necesario para instalación Plasma C1000	90198	25 €
Filtro Plasma cilíndrico C600	90372	725 €
Filtro de carbón activo FC-Plus	90381	295 €
Kit de recirculación	90133	55 €

Conductos de canalización ver página 174.
Extensiones de tubo superior ver página 176.



Fine S - Campanas de pared

FRECAN

SILENCIO

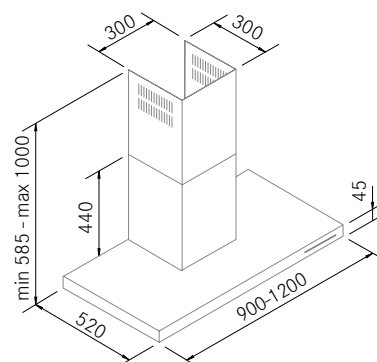


Ver vídeo

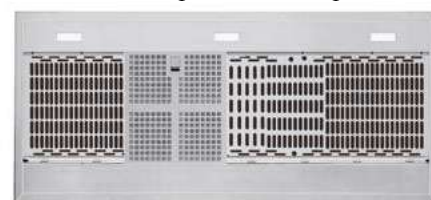


Diseño técnico

Tubo Salida 150 mm.



Sistema de aspiración compensada



Luces led sin marco

Nueva estética de luces led sin marco más elegantes.



Versiones

Medida (mm)	Acabado	Filtros A.Inox	Luces LED	Motor interno	Ref.	P.V.R.	Sonoridad		
							Pres. dBA min/máx	Pot. dBA min/máx	EE
900	A. Inox	3	2	ST8	27629	950 €	34/46	38/49	A+
1200	A. Inox	4	3	ST8	27630	1.250 €	34/44	38/49	A+

Airsoft 1 incluido (-3 dBA)

El modelo Fine ST8 incluye el Airsoft 1, un conducto insonorizante de 45 cm. que reduce aproximadamente 3 decibelios extra sobre los datos indicados en la campana.



Iluminación LED Regulable

Iluminación led con regulación programable de intensidad y color (de 3000K a 4000K).



Acero 1mm



Motor-Silence



Fonotech



Airsoft



B.Electrónica



Last-time



ASF



LED Regulable



Filtros INX



A. Comp.



Easy Clean



Garantía

Información técnica

- Acabado en acero Inox AISI 304 de 1mm.
- Motor silencioso ST8.
- Cajón motor insonorizado con material Fonotech.
- Conducto silenciador AirSoft 1 de 45 cm. (-3dBA).
- Botonera electrónica.
- Parada diferida (LastTime).
- Avisador de saturación de filtros.
- Iluminación LED Regulable.
- A.C. System (aspiración compensada).
- Panel de fácil limpieza (Easy Clean).
- 3 velocidades + Booster.
- Recirculación opcional.

Elementos Opcionales

Conductos de canalización ver página 174.



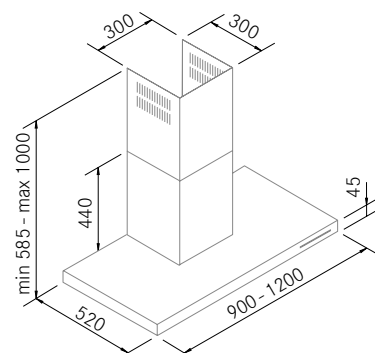
White y Black - Campanas de pared

FRECAN

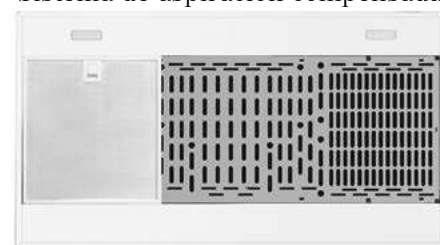


Diseño técnico

Tubo Salida 150 mm.



Sistema de aspiración compensada



Filtros de aluminio lacados en blanco o negro.

Luces led sin marco

Nueva estética de luces led sin marco más elegantes.



Versiones

Medida (mm)	Acabado	Filtros Bl/Ng	Luces LED	Motor interno	Ref.	P.V.R.	Sonoridad		EE
							Pres. dBA min/máx	Pot. dBA min/máx	
900	Blanco	3	2	VF700	27631	790 €	36/51	40/55	A
	Negro	3	2	VF700	27632	790 €	36/51	40/55	A
1200	Blanco	4	3	1100GP	27633	1.490 €	38/54	41/61	A+
	Negro	4	3	1100GP	27634	1.490 €	38/54	41/61	A+

Iluminación LED Regulable

Iluminación led con regulación programable de intensidad y color (de 3000K a 4000K).



Información técnica

- Acabado lacado blanco o negro. (RAL 9003 o 9005)
- Motores silenciosos VF700 o 1100GP.
- Cajón motor aislado con material fonoabsorbente.
- Botonera electrónica.
- Parada diferida (LastTime).
- Avisador de saturación de filtros.
- Iluminación LED Regulable.
- Filtros de aluminio lacados del color blanco o negro.
- A.C. System (aspiración compensada).
- Panel de fácil limpieza (Easy Clean).
- 3 velocidades + Booster.
- Recirculación opcional.

Elementos Opcionales

	Ref.	P.V.R.
Filtro Plasma cilíndrico C1000*	90371	850 €
* Acc. necesario para instalación Plasma C1000	90198	25 €
Filtro Plasma cilíndrico C600	90372	725 €
Filtro de carbón activo FC-Plus	90381	295 €
Kit de recirculación	90133	55 €
Conducto insonorizante Airsoft 1 (-3 dBA)	90182	95 €

Conductos de canalización ver página 174.
Extensiones de tubo superior ver página 176.



Botonera electrónica ultrafina en blanco o gris (Según modelo)

QFine - Campanas de pared

FRECAN

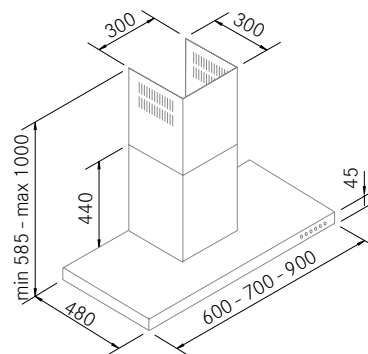


Ver vídeo



Diseño técnico

Tubo Salida 150 mm.



Luces led sin marco

Nueva estética de luces led sin marco más elegantes.



Versiones

Medida (mm)	Acabado	Filtros Aluminio	Luces LED	Motor interno	Ref.	P.V.R.	Sonoridad		EE
							Pres. dBA min/máx	Pot. dBA min/máx	
600	A. Inox	2	2	VF700	27635	540 €	37/50	41/54	A
700	A. Inox	2	2	VF700	27636	590 €	37/50	41/54	A
900	A. Inox	3	2	VF700	27637	590 €	37/50	41/54	A

H-Connect

Modelo compatible con las placas H-Connect que permiten controlar todas las funciones de la campana desde un control situado en la placa.



Iluminación LED Regulable

Iluminación led con regulación programable de intensidad y color (de 3000K a 4000K).



Información técnica

- Acabado en acero inoxidable.
- Compatible con Placas H-Connect.
- Motor silencioso VF700.
- Cajón motor aislado con material fonoabsorbente.
- Mando a distancia incluido.
- Botonera electrónica.
- Parada diferida (LastTime).
- Avisador de saturación de filtros.
- Iluminación LED Regulable.
- 3 velocidades + Booster.
- Recirculación opcional.

Elementos Opcionales

	Ref.	P.V.R.
Filtro Plasma cilíndrico C1000	90371	850 €
* Acc. necesario para instalación Plasma C1000	90198	25 €
Filtro Plasma cilíndrico C600	90372	725 €
Filtro de carbón activo FC-Plus	90381	295 €
Kit de recirculación	90133	55 €
Conducto insonorizante Airsoft 1 (-3 dBA)	90182	95 €

Conductos de canalización ver página 174.
Extensiones de tubo superior ver página 176.



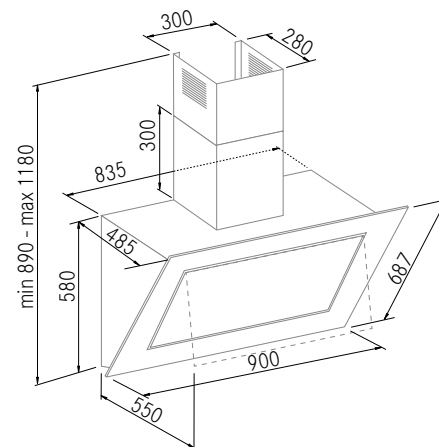
Quasar - Campanas de pared

FRECAN



Diseño técnico

Tubo Salida 150 mm.



Sistema de doble aspiración



Versiones

Medida (mm)	Acabado	Filtros Alu/A.Inox	Luces LED	Motor interno	Ref.	P.V.R.	Sonoridad		EE
							Pres. dBA min/máx	Pot. dBA min/máx	
900	Blanco	2/1	2	VF700	27638	1.190 €	36/46	41/51	A
				1100GP	27639	1.550 €	36/47	39/53	A++
900	Negro	2/1	2	VF700	27640	1.190 €	36/46	41/51	A
				1100GP	27641	1.550 €	36/47	39/53	A++
900	Blanco	2/1	2	Sin Motor	27646	1.150 €	Para completar con Motores Exteriores		
900	Negro	2/1	2	Sin Motor	27647	1.150 €	Para completar con Motores Exteriores		

Iluminación LED Regulable

Iluminación led con regulación programable de intensidad y color (de 3000K a 4000K).



Motores Exteriores

	Ref.	P.V.R.
Motor Intermedio - IL1300EC - ø200	90406	995 €
Motor Intermedio - IL2200EC - ø200	90405	1.950 €
Motor Pared - PA1200EC - ø200	90407	1.350 €
Motor Tejado - TJ2000EC - ø200	90409	1.350 €
Motor Tejado - TJ2500EC - ø250	90408	1.995 €

Más información Página 179.



Información técnica

- Acabado en a.inox. y cristal blanco o negro. (RAL 9003 o 9005)
- Motores silenciosos VF700 o 1100GP.
- Botonera Touch Control.
- Parada diferida (LastTime).
- Avisador de saturación de filtros.
- Iluminación LED Regulable.
- Sistema de doble aspiración SDA.
- Panel de fácil limpieza (Easy Clean).
- 3 velocidades + Booster.
- Recirculación opcional.
- Aspiración perimetral.
- Preparada para salida trasera.
- Pistones apertura puerta.

Elementos Opcionales

	Ref.	P.V.R.
Filtro Plasma cilíndrico C1000	90371	850 €
Filtro Plasma cilíndrico C600	90372	725 €
Filtro de carbón activo FC-Plus	90381	295 €
Kit de recirculación (con VF700)	90134	55 €

Conductos de canalización ver página 174.
Extensiones de tubo superior ver página 176.



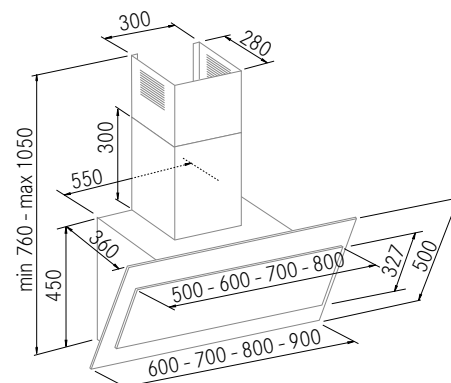
Limit - Campanas de pared

FRECAN



Diseño técnico

Tubo Salida 150 mm.



Sistema de doble aspiración



Versiones

Medida (mm)	Acabado	Filtros Alu/A.Inox	Luces LED	Motor interno	Ref.	P.V.R.	Sonoridad		EE
							Pres. dBA min/máx	Pot. dBA min/máx	
600	Blanco	1/1	2	VF700	27650	740 €	36/55	40/50	B
	Negro	1/1	2	VF700	27651	740 €	36/55	40/50	B
700	Blanco	1/1	2	VF700	27652	790 €	36/55	40/50	B
	Negro	1/1	2	VF700	27653	790 €	36/55	40/50	B
800	Blanco	1/1	2	VF700	27654	790 €	36/55	40/50	B
	Negro	1/1	2	VF700	27655	790 €	36/55	40/50	B
900	Blanco	1/1	2	VF700	27656	790 €	36/55	40/50	B
	Negro	1/1	2	VF700	27657	790 €	36/55	40/50	B

Iluminación LED Regulable

Iluminación led con regulación programable de intensidad y color (de 3000K a 4000K).



Información técnica

- Acabado en a.inox. y cristal blanco o negro. (RAL 9003 o 9005)
- Motor silencioso VF700.
- Botonera Touch Control.
- Parada diferida (LastTime).
- Avisador de saturación de filtros.
- Iluminación LED Regulable.
- Sistema de doble aspiración SDA.
- Panel de fácil limpieza (Easy Clean).
- 3 velocidades + Booster.
- Recirculación opcional.
- Aspiración perimetral.
- Preparada para salida trasera.

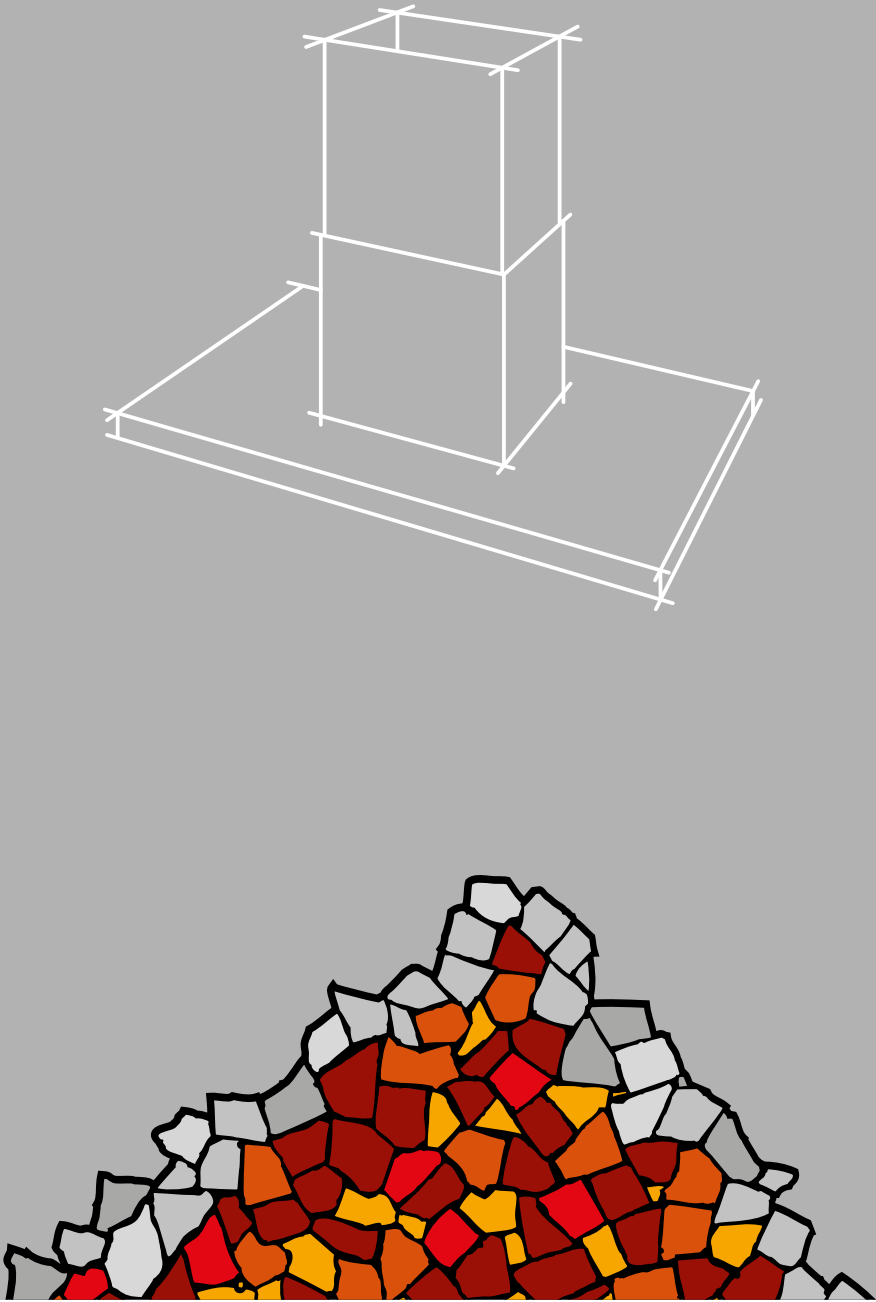
Elementos Opcionales

	Ref.	P.V.R.
Filtro Plasma cilíndrico C1000	90371	850 €
Filtro Plasma cilíndrico C600	90372	725 €
Filtro de carbón activo FC-Plus	90381	295 €
Kit de recirculación	90134	55 €
Conducto insonorizante Airsoft 1 (-3 dBA)	90182	95 €

Conductos de canalización ver página 174.
Extensiones de tubo superior ver página 176.



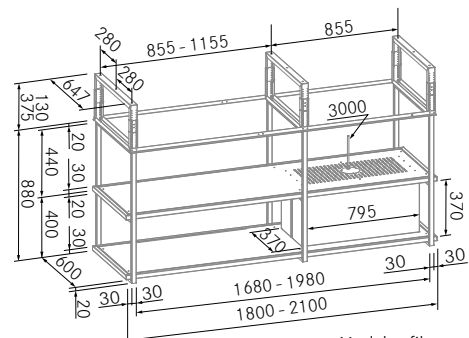
Campanas de Isla



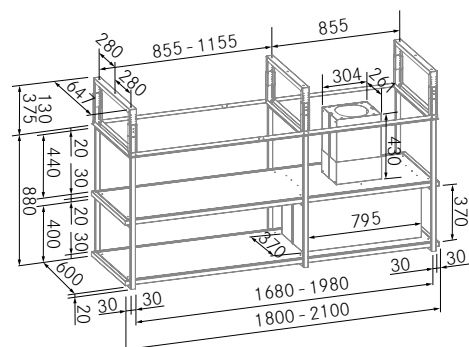




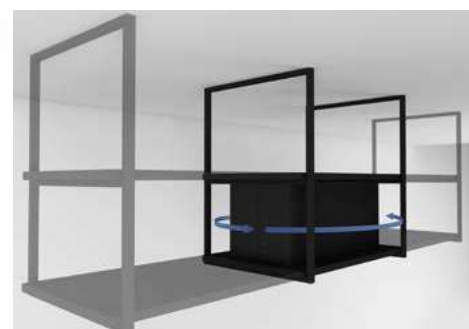
Diseños técnicos



Modelos filtrantes



Modelos aspirantes



Campana reversible para adaptarse a cualquier diseño. Se controla únicamente desde el mando a distancia.

Versiones

Medida (mm)	Acabado	Filtros Negros	Tiras LED	Aspiración	Motor interno	Ref.	P.V.R.	Sonoridad		EE
								Pres. dBA min/máx	Pot. dBA min/máx	
1800	Negro	3	4	Filtrante Plasma	ST8	27658	4.650 €	33/35	38/50	-
				Aspirante	ST8	27659	3.990 €	33/35	38/50	B
2100	Negro	3	4	Filtrante Plasma	ST8	27660	4.750 €	33/35	38/50	-
				Aspirante	ST8	27661	4.090 €	33/35	38/50	B

Iluminación LED Regulable

Iluminación led con regulación programable de intensidad y color (de 3000K a 4000K).



H-Connect

Modelo compatible con las placas H-Connect que permiten controlar todas las funciones de la campana desde un control situado en la placa.



- H-Connect
- Motor-Silence
- M.Distance
- Last-time
- ASF
- LED Regulable
- Filtros INX-B/N
- Easy Clean
- MOTOR 7 años GARANTIA

Información técnica

- Acabado lacado negro (RAL 9005).
- Motor silencioso ST8.
- Parada diferida (LastTime).
- Avisador de saturación de filtros.
- Iluminación tira LED Regulable.
- Filtros acero inoxidable lacado negro.
- 3 velocidades + Booster.
- Recirculación por plasma (versión filtrante).

Elementos Incluidos



Mando a distancia

Filtro de plasma C1000

Ver más información en página 158. Incluido en modelo filtrante





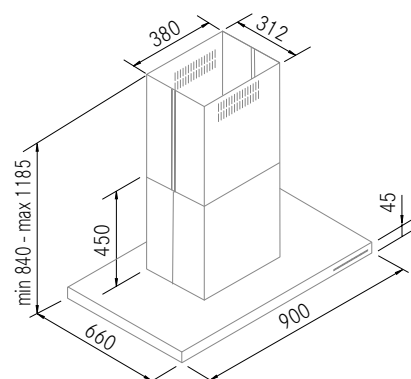
White y Black - Campanas de isla

FRECAN



Diseño técnico

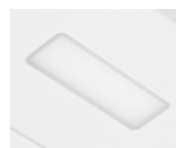
Tubo Salida 150 mm.



Botonera electrónica ultrafina en blanco o gris (Según modelo)

Luces led sin marco

Nueva estética de luces led sin marco más elegantes.



Iluminación LED Regulable

Iluminación led con regulación programable de intensidad y color (de 3000K a 4000K).



Sistema de aspiración compensada



Filtros de aluminio lacados en blanco o negro.

Versiones

Medida (mm)	Acabado	Filtros BI/Ng	Luces LED	Motor interno	Ref.	P.V.R.	Sonoridad		EE
							Pres. dBA min/máx	Pot. dBA min/máx	
900	Blanco	3	4	1100GP	27662	1.730 €	38/54	42/62	A++
900	Negro	3	4	1100GP	27663	1.730 €	38/54	42/62	A++



Información técnica

- Acabado lacado blanco o negro. (RAL 9003 o 9005)
- Motor silencioso 1100GP.
- Cajón motor aislado con material fonoabsorbente.
- Botonera electrónica.
- Parada diferida (LastTime).
- Avisador de saturación de filtros.
- Iluminación LED Regulable.
- Filtros de aluminio lacados de color blanco o negro.
- A.C. System (aspiración compensada).
- Panel de fácil limpieza (Easy Clean).
- 3 velocidades + Booster.
- Recirculación opcional.
- Sistema de fácil instalación para Islas.

Elementos Opcionales

	Ref.	P.V.R.
Filtro Plasma cilíndrico C1000	90371	850 €
Filtro de carbón activo FC-Plus	90381	295 €
Kit de recirculación	90185	60 €
Conducto insonorizante Airsoft 1 (-3 dBA)	90182	95 €

Conductos de canalización ver página 174.
Extensiones de tubo superior ver página 176.
Estructuras para falso techo ver pág. 176.





Ver video



Mercury - Campanas de isla

FRECAN

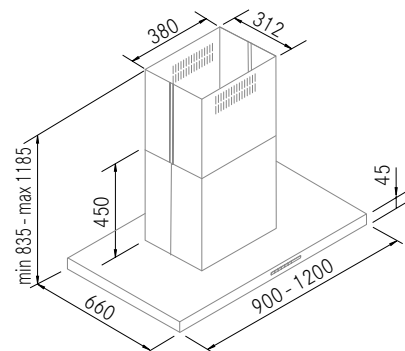


Filtros de acero inox High Class (9 capas)



Diseño técnico

Tubo Salida 150 mm.



Sistema de aspiración compensada



Filtros de acero inox High Class (9 capas)



Iluminación LED Regulable

Iluminación led con regulación programable de intensidad y color (de 3000K a 4000K).



Motores Exteriores

	Ref.	P.V.R.
Motor Intermedio - IL1300EC - Ø200	90406	995 €
Motor Intermedio - IL2200EC - Ø200	90405	1.950 €
Motor Pared - PA1200EC - Ø200	90407	1.350 €
Motor Tejado - TJ2000EC - Ø200	90409	1.350 €
Motor Tejado - TJ2500EC - Ø250	90408	1.995 €

Más información Página 179.

Versiones

Medida (mm)	Acabado	Filtros A.Inox High Class	Tiras LED	Motor interno	Ref.	P.V.R.	Sonoridad		EE
							Pres. dBA min/máx	Pot. dBA min/máx	
900	A. Inox	3	2	1100GP	27668	1.990 €	35/54	40/60	A+
1200	A. Inox	4	4	1100GP	27669	2.350 €	34/55	41/60	A+
900	A. Inox	3	2	Sin Motor	27670	1.850 €	Para completar con Motores Exteriores		
1200	A. Inox	4	4	Sin Motor	27671	2.150 €			



AISI 304 - 1mm.



Motor-Silence



B.Electrónica



Temp-Term



Last-time



ASF



LED Regulable



Filtros INX HC



Asp. Comp.



Easy Clean



Fácil instalación

Información técnica

- Acabado en acero inox AISI 304 de 1mm.
- Motor silencioso 1100GP.
- Cajón motor aislado con material fonoabsorbente.
- Botonera electrónica.
- Termómetro y temporizador.
- Parada diferida (LastTime).
- Avisador de saturación de filtros.
- Iluminación tira LED Regulable.
- A.C. System (Aspiración compensada).
- Panel de fácil limpieza (Easy Clean).
- 3 velocidades + Booster.
- Recirculación opcional.
- Sistema de fácil instalación para Islas.

Elementos Opcionales

	Ref.	P.V.R.
Filtro Plasma cilíndrico C1000	90371	850 €
Filtro de carbón activo FC-Plus	90381	295 €
Kit de recirculación	90185	60 €
Conducto insonorizante Airsoft 1 (-3 dBA)	90182	95 €

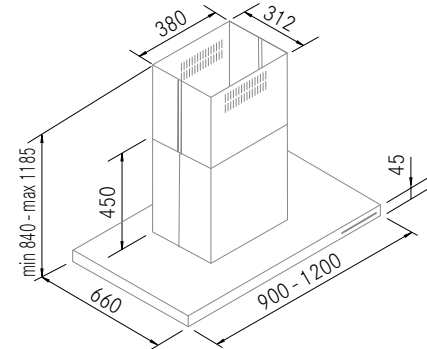
Conductos de canalización ver página 174.
Extensiones de tubo superior ver página 176.
Estructuras para falso techo ver pág. 176.





Diseño técnico

Tubo Salida 150 mm.



Sistema de aspiración compensada



Luces led sin marco

Nueva estética de luces led sin marco más elegantes.



Botonera electrónica ultrafina

Iluminación LED Regulable

Iluminación led con regulación programable de intensidad y color (de 3000K a 4000K).



Versiones

Medida (mm)	Acabado	Filtros A.Inox	Luces LED	Motor interno	Ref.	P.V.R.	Sonoridad		EE
							Pres. dBA min/máx	Pot. dBA min/máx	
900	A. Inox	3	4	1100GP	27664	1.590 €	38/54	42/62	A++
1200	A. Inox	4	6	1100GP	27665	1.950 €	38/54	41/61	A+
900	A. Inox	3	4	Sin Motor	27666	1.375 €			Para completar con Motores Exteriores
1200	A. Inox	4	6	Sin Motor	27667	1.790 €			

Motores Exteriores

	Ref.	P.V.R.
Motor Intermedio - IL1300EC - Ø200	90406	995 €
Motor Intermedio - IL2200EC - Ø200	90405	1.950 €
Motor Pared - PA1200EC - Ø200	90407	1.350 €
Motor Tejado - TJ2000EC - Ø200	90409	1.350 €
Motor Tejado - TJ2500EC - Ø250	90408	1.995 €

Más información Página 179.



Información técnica

- Acabado en acero inoxidable AISI 304 de 1mm.
- Motor silencioso 1100GP.
- Cajón motor aislado con material fonoabsorbente.
- Botonera electrónica.
- Parada diferida (LastTime).
- Avisador de saturación de filtros.
- Iluminación LED Regulable.
- A.C. System (aspiración compensada).
- Panel de fácil limpieza (Easy Clean).
- 3 velocidades + Booster.
- Recirculación opcional.
- Sistema de fácil instalación para Islas.

Elementos Opcionales

	Ref.	P.V.R.
Filtro Plasma cilíndrico C1000	90371	850 €
Filtro de carbón activo FC-Plus	90381	295 €
Kit de recirculación	90185	60 €

Conductos de canalización ver página 174.
Extensiones de tubo superior ver página 176.
Estructuras para falso techo ver pág. 176.



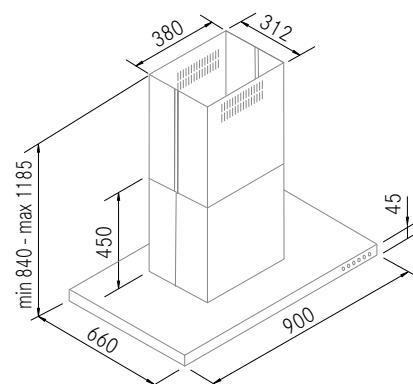
QFine - Campanas de isla

FRECAN



Diseño técnico

Tubo Salida 150 mm.



Luces led sin marco

Nueva estética de luces led sin marco más elegantes.



Versiones

Medida (mm)	Acabado	Filtros aluminio	Luces LED	Motor interno	Ref.	P.V.R.	Sonoridad		EE
							Pres. dBA min/máx	Pot. dBA min/máx	
900	A. Inox	3	4	VF700	27672	990 €	37/50	41/54	A

H-Connect

Modelo compatible con las placas H-Connect que permiten controlar todas las funciones de la campana desde un control situado en la placa.



H-Connect



Motor-Silence



M.Distance



B.Electrónica



Last-time



ASF



LED Regulable



Fácil instalación

Iluminación LED Regulable

Iluminación led con regulación programable de intensidad y color (de 3000K a 4000K).



Información técnica

- Acabado en acero inoxidable.
- Compatible con Placas H-Connect.
- Motor silencioso VF700.
- Cajón motor aislado con material fonoabsorbente.
- Mando a distancia incluido.
- Botonera electrónica.
- Parada diferida (LastTime).
- Avisador de saturación de filtros.
- Iluminación LED Regulable.
- 3 velocidades + Booster.
- Recirculación opcional.
- Sistema de fácil instalación para Islas.

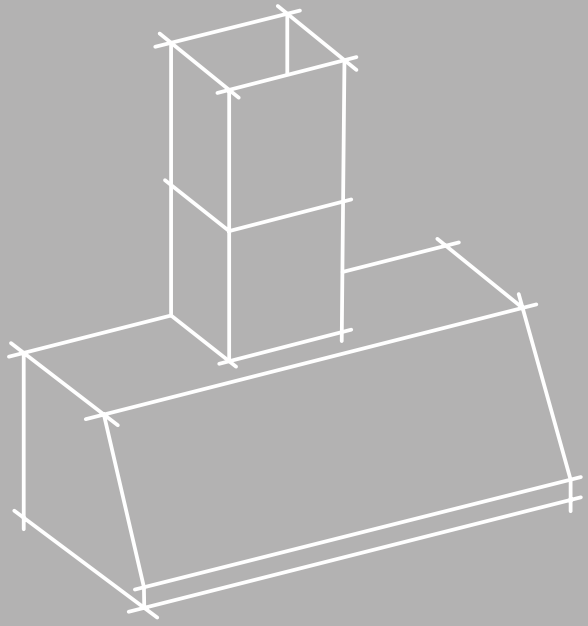
Elementos Opcionales

	Ref.	P.V.R.
Filtro Plasma cilíndrico C1000	90371	850 €
Filtro Plasma cilíndrico C600	90372	725 €
Filtro de carbón activo FC-Plus	90381	295 €
Kit de recirculación	90185	60 €
Conducto insonorizante Airsoft 1 (-3 dBA)	90182	88 €

Conductos de canalización ver página 174.
Extensiones de tubo superior ver página 176.
Estructuras para falso techo ver pág. 176.



Campanas Vintage





Ver video



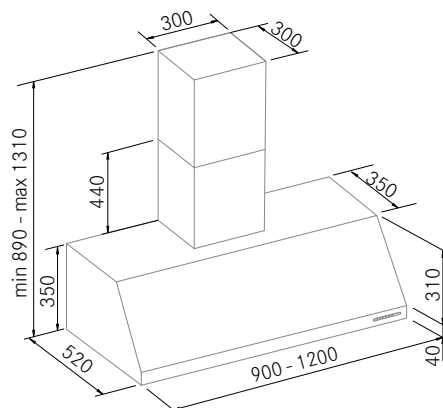
Keops Texture - Campanas Vintage

FRECAN



Diseño técnico

Tubo Salida 150 mm.



Sistema de aspiración compensada



Iluminación LED Regurable

Iluminación led con regulación programable de intensidad y color (de 3000K a 4000K).



Acabados



CARBON TEXTURE



CUPPER TEXTURE

Versiones

Medida (mm)	Acabado	Filtros Inx/Bl/Ng	Tiras LED	Motor interno	Ref.	P.V.R.	Sonoridad		EE
							Pres. dBA min/máx	Pot. dBA min/máx	
900	Carbon	3	1	1100GP	27673	2.250 €	37/55	41/60	A+
	Cupper	3	1	1100GP	27674	2.250 €	37/55	41/60	A+
1200	Carbon	4	2	1100GP	27675	2.580 €	38/55	40/59	A+
	Cupper	4	2	1100GP	27676	2.580 €	38/55	40/59	A+



Información técnica

- Acabados Carbon o Cupper
- Motores silenciosos 1100GP.
- Botonera electrónica.
- Parada diferida (LastTime).
- Avisador de saturación de filtros.
- Iluminación tira LED Regurable.
- Filtro A.Inox lacado Negro
- A.C. System (Aspiración compensada).
- Panel de fácil limpieza (Easy Clean).
- 3 velocidades + Booster.
- Recirculación opcional.
- Preparada para salida trasera.

Elementos Opcionales

	Ref.	P.V.R.
Filtro Plasma cilíndrico C1000	90371	850 €
Filtro de carbón activo FC-Plus	90381	295 €
Conducto insonorizante Airsoft 1 (-3 dBA)	90182	95 €

Conductos de canalización ver página 174.
Extensiones de tubo superior ver página 176.





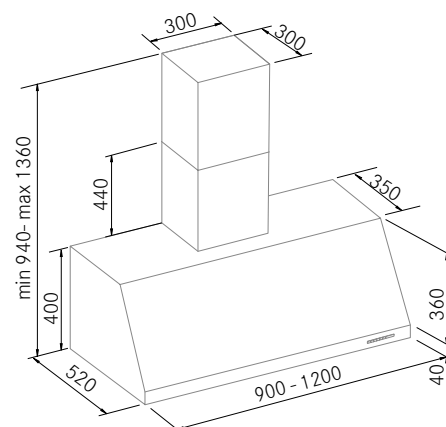
Keops Prof - Campanas Vintage

FRECAN



Diseño técnico

Tubo Salida 150 mm.



Versiones

Medida (mm)	Acabado	Filtros Prof	Tiras LED	Motor interno	Ref.	P.V.R.	Sonoridad		EE
							Pres. dBA min/máx	Pot. dBA min/máx	
900	A. Inox	3	1	1100GP	27677	2.430 €	37/56	39/58	A+
1200	A. Inox	4	2	1100GP	27678	2.790 €	36/53	38/57	A+

900	A. Inox	3	1	Sin Motor	27679	2.250 €	Para completar con Motores Exteriores		
1200	A. Inox	4	2	Sin Motor	27680	2.580 €			

Motores Exteriores

	Ref.	P.V.R.
Motor Intermedio - IL1300EC - Ø200	90406	995 €
Motor Intermedio - IL2200EC - Ø200	90405	1.950 €
Motor Pared - PA1200EC - Ø200	90407	1.350 €
Motor Tejado - TJ2000EC - Ø200	90409	1.350 €
Motor Tejado - TJ2500EC - Ø250	90408	1.995 €

Más información Página 179.

Filtros Prof de laberinto

Esta tecnología garantiza una absorción máxima aumentando el rendimiento de la campana y permitiendo la recogida de grasas y aceites.



Iluminación LED Regulable

Iluminación led con regulación programable de intensidad y color (de 3000K a 4000K).



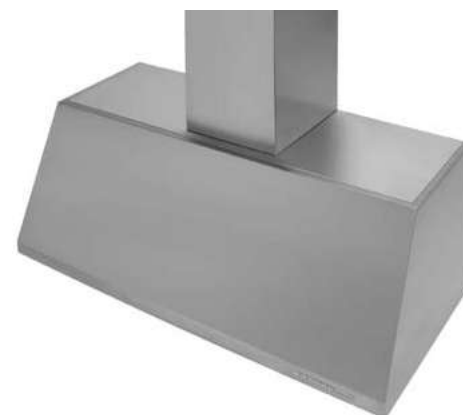
Información técnica

- Acabado en acero inox AISI 304 de 1mm.
- Motores silenciosos 1100GP.
- Botonera electrónica.
- Parada diferida (LastTime).
- Avisador de saturación de filtros.
- Iluminación tira LED Regulable.
- Filtros Prof de laberinto.
- Panel de fácil limpieza (Easy Clean).
- 3 velocidades + Booster.
- Recirculación opcional.
- Preparada para salida trasera.

Elementos Opcionales

	Ref.	P.V.R.
Filtro Plasma cilíndrico C1000	90371	850 €
Filtro de carbón activo FC-Plus	90381	295 €
Conducto insonorizante Airsoft 1 (-3 dBA)	90182	95 €

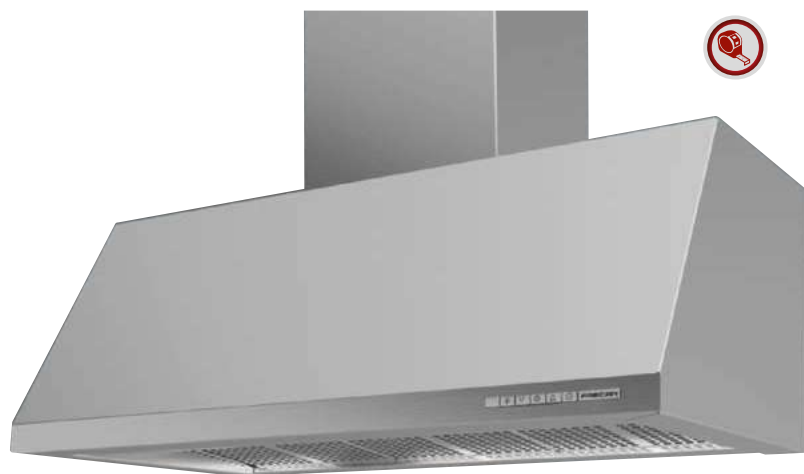
Conductos de canalización ver página 174.
Extensiones de tubo superior ver página 176.





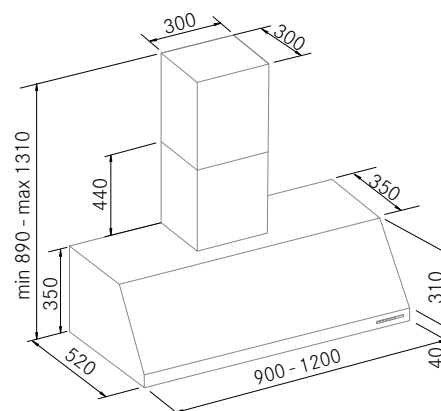
Keops - Campanas Vintage

FRECAN

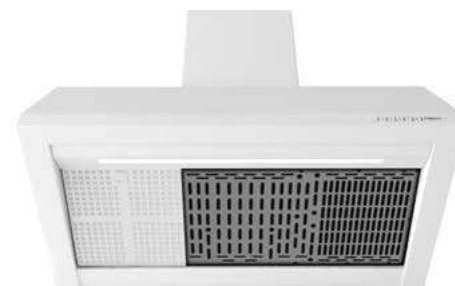


Diseño técnico

Tubo Salida 150 mm.



Sistema de aspiración compensada



Versiones

Medida (mm)	Acabado	Filtros Inx/Bl/Ng	Tiras LED	Motor interno	Ref.	P.V.R.	Sonoridad		
							Pres. dBA min/máx	Pot. dBA min/máx	EE
900	A. Inox	3	1	1100GP	27681	1.950 €	37/55	41/60	A+
	Blanco	3	1	1100GP	27682	2.090 €	37/55	41/60	A+
	Negro	3	1	1100GP	27683	2.090 €	37/55	41/60	A+
1200	A. Inox	4	2	1100GP	27684	2.300 €	38/55	40/59	A+
	Blanco	4	2	1100GP	27685	2.500 €	38/55	40/59	A+
	Negro	4	2	1100GP	27686	2.500 €	38/55	40/59	A+

Iluminación LED Regulable

Iluminación led con regulación programable de intensidad y color (de 3000K a 4000K).



Información técnica

- Acabado en a.inox. o lacado blanco o negro (RAL 9003 o 9005).
- Motores silenciosos 1100GP.
- Botonera electrónica.
- Parada diferida (LastTime).
- Avisador de saturación de filtros.
- Iluminación tira LED Regulable.
- Filtros de A.Inox o A.Inox lacado blanco o negro
- A.C. System (Aspiración compensada).
- Panel de fácil limpieza (Easy Clean).
- 3 velocidades + Booster.
- Recirculación opcional.
- Preparada para salida trasera.

Elementos Opcionales

	Ref.	P.V.R.
Filtro Plasma cilíndrico C1000	90371	850 €
Filtro de carbón activo FC-Plus	90381	295 €
Conducto insonorizante Airsoft 1 (-3 dBA)	90182	95 €

Conductos de canalización ver página 174.
Extensiones de tubo superior ver página 176.





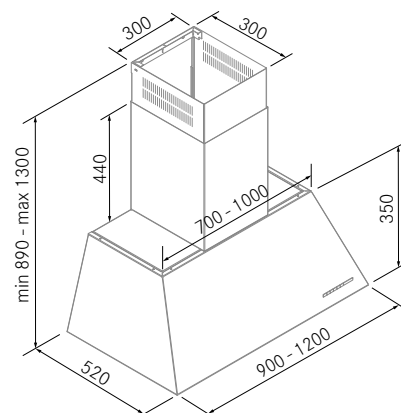
Clasic-Pro - Campanas Vintage

FRECAN

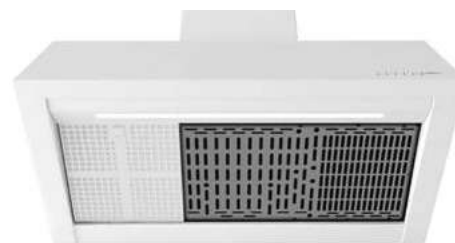


Diseño técnico

Tubo Salida 150 mm.



Sistema de aspiración compensada



Iluminación LED Regulable

Iluminación led con regulación programable de intensidad y color (de 3000K a 4000K).



Versiones

Medida (mm)	Acabado	Filtros Inx/Bl/Ng	Tiras LED	Motor interno	Ref.	P.V.R.	Sonoridad		EE
							Pres. dBA min/máx	Pot. dBA min/máx	
900	A. Inox	3	1	1100GP	27687	1.890 €	37/55	41/60	A++
	Blanco	3	1	1100GP	27688	2.090 €	37/55	41/60	A++
	Negro	3	1	1100GP	27689	2.090 €	37/55	41/60	A++
1200	A. Inox	4	2	1100GP	27690	2.190 €	35/54	39/60	A+
	Blanco	4	2	1100GP	27691	2.400 €	35/54	39/60	A+
	Negro	4	2	1100GP	27692	2.400 €	35/54	39/60	A+



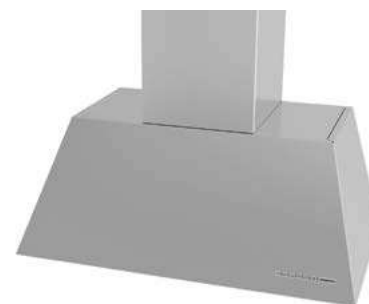
Información técnica

- Acabado en a.inox. o lacado blanco o negro (RAL 9003 o 9005).
- Motores silenciosos 1100GP.
- Botonera electrónica.
- Parada diferida (LastTime).
- Avisador de saturación de filtros.
- Iluminación tira LED Regulable.
- Filtros de A.Inox o A.Inox lacado blanco o negro
- A.C. System (Aspiración compensada).
- Panel de fácil limpieza (Easy Clean).
- 3 velocidades + Booster.
- Recirculación opcional.
- Preparada para salida trasera.

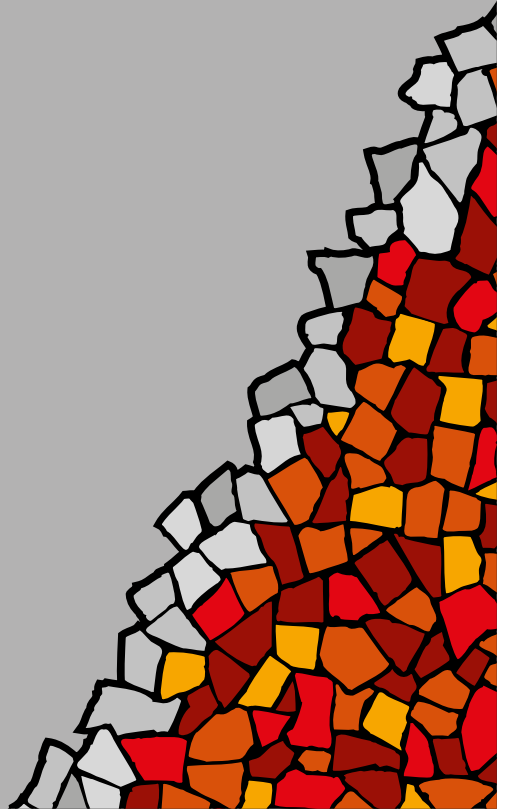
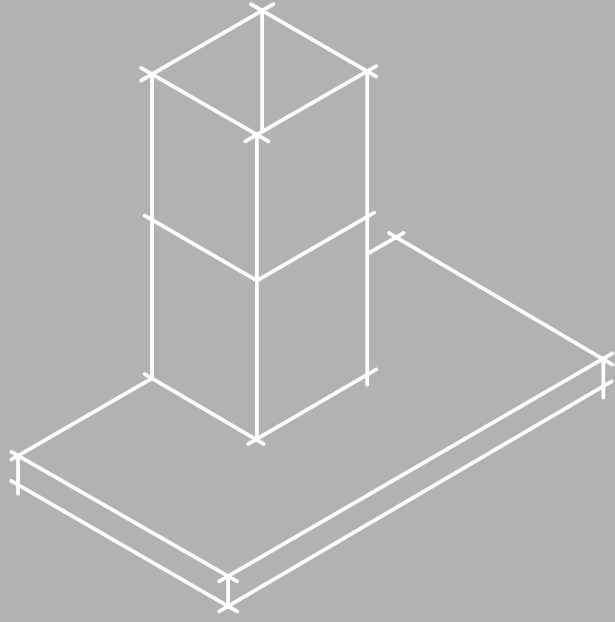
Elementos Opcionales

	Ref.	P.V.R.
Filtro Plasma cilíndrico C1000	90371	850 €
Filtro de carbón activo FC-Plus	90381	295 €
Conducto insonorizante Airsoft 1 (-3 dBA)	90182	95 €

Conductos de canalización ver página 174.
Extensiones de tubo superior ver página 176.



Campanas Urban

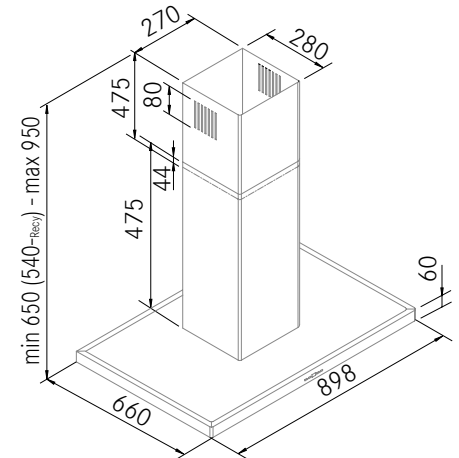


i212 - Campanas URBAN



Diseño técnico

Tubo Salida Ø150 (Medidas exteriores)



Versiones

Medida (mm)	Acabado	Filtros aluminio	Luces LED	Motor interno	Ref.	P.V.R.	Sonoridad		EE
							Pres. dBA min/máx	Pot. dBA min/máx	
900	A. Inox	4	2	V650	26408	680 €	41/57	44/69	C



Información técnica

- Acabado Acero inoxidable.
- Motor V650.
- Botonera electrónica.
- Parada diferida (Last Time).
- Iluminación luces LED (3000K).
- 3 velocidades.
- Recirculación opcional.

Elementos Opcionales

	Ref.	P.V.R.
Filtro de carbón activo FC-Plus	90381	295 €
Kit de filtros de reciclaje	90368	50 €
Conducto insonorizante Airsoft 1 (-3 dBA)	90182	95 €

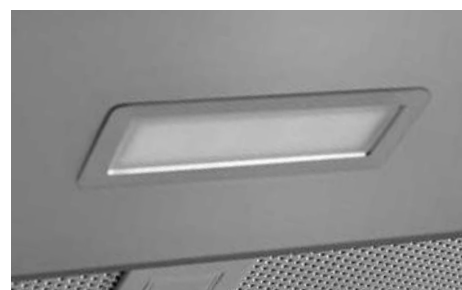
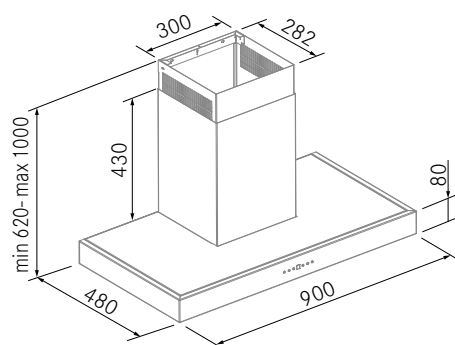
Conductos de canalización compatibles ver página 175.

N311 - Campanas URBAN



Diseño técnico

Tubo Salida ø150 mm. (Medidas exteriores)



Versiones

Medida (mm)	Acabado	Filtros aluminio	Luces LED	Motor interno	Ref.	P.V.R.	Sonoridad		EE
							Pres. dBA min/máx	Pot. dBA min/máx	
900	A. Inox	3	2	VF700GP	27407	490 €	36/47	39/51	A



H-Connect



Motor-Silence



M.Dist.



B.Electrónica



Last-time



ASF

Información técnica

- Acabado en acero inoxidable.
- Compatible con Placas H-Connect.
- Motor silencioso VF700.
- Mando a distancia incluido.
- Botonera electrónica.
- Parada diferida (LastTime).
- Avisador de saturación de filtros.
- Iluminación luces LED (3000K).
- 3 velocidades + Booster.
- Recirculación opcional.

Elementos Opcionales

	Ref.	P.V.R.
Filtro de carbón activo FC-Plus	90381	295 €
Kit de recirculación	90133	55 €
Conducto insonorizante Airsoft 1 (-3 dBA)	90182	95 €

Conductos de canalización compatibles ver página 175.

H-Connect

Modelo compatible con las placas H-Connect que permiten controlar todas las funciones de la campana desde un control situado en la placa.

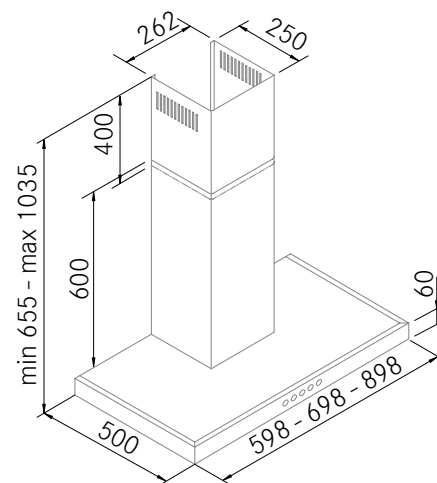


M201 - Campanas URBAN



Diseño técnico

Tubo Salida ø150 mm. (Medidas exteriores)



Versiones

Medida (mm)	Acabado	Filtros aluminio	Luces LED	Motor interno	Ref.	P.V.R.	Sonoridad		EE
							Pres. dBA min/máx	Pot. dBA min/máx	
600	A. Inox	2	2	V650	26421	290 €	46/57	50/69	C
700	A. Inox	2	2	V650	26422	330 €	46/57	50/69	C
900	A. Inox	3	2	V650	26423	350 €	42/58	46/70	C
900	Blanco	3	2	V650	26424	380 €	42/58	46/70	C
900	Negro	3	2	V650	26425	380 €	42/58	46/70	C



LED

Información técnica

- Acabado Acero inoxidable o lacado blanco o negro.
- Motor V650.
- Iluminación luces LED (3000K).
- 3 velocidades.
- Recirculación opcional.

Elementos Opcionales

	Ref.	P.V.R.
Filtro de carbón activo FC-Plus	90381	295 €
Kit de filtros de reciclaje	90172	50 €
Conducto insonorizante Airsoft 1 (-3 dBA)	90182	95 €

Conductos de canalización compatibles ver página 175.

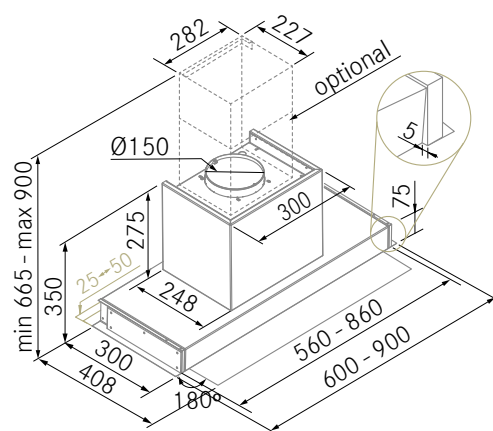


N711 - Campanas URBAN



Diseño técnico

Tubo Salida Ø150 mm. (Medidas exteriores)



Versiones

Medida (mm)	Acabado	Filtros aluminio	Luces LED	Motor interno	Ref.	P.V.R.	Sonoridad		EE
							Pres. dBA min/máx	Pot. dBA min/máx	
600	A. Inox	1	2	VF700	27701	440 €	36/50	41/54	A
900	A. Inox	2	2	VF700	27702	490 €	36/50	41/54	A



Información técnica

- Acabado en acero inoxidable.
- Visera en cristal transparente.
- Motor silencioso VF700.
- Botonera electrónica.
- Parada diferida (LastTime).
- Avisador de saturación de filtros.
- Iluminación luces LED (3000K).
- 3 velocidades + Booster.
- Recirculación opcional.

Elementos Opcionales

	Ref.	P.V.R.
Filtro de carbón activo FC-Plus	90381	295 €
Filtro de carbón activo FC-Plus Mini	90369	275 €
Kit de filtros de reciclaje	90292	50 €
Conducto insonorizante Airsoft 1 (-3 dBA)	90182	95 €

Conductos de canalización compatibles ver página 175.

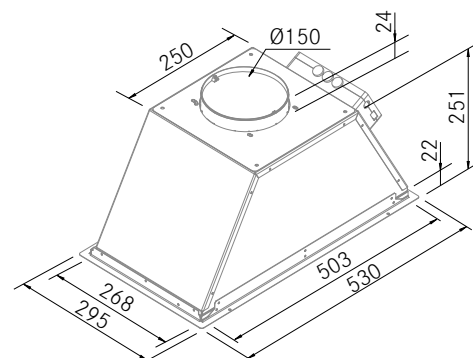
N307 - Campanas URBAN



Diseño técnico

Tubo Salida $\varnothing 150$ mm. (Medidas exteriores)

Medidas de encastre 510 x 280 mm. - 770 x 280 mm.



Versiones

Medida (mm)	Acabado	Filtros aluminio	Luces LED	Motor interno	Ref.	P.V.R.	Sonoridad		EE
							Pres. dBA min/máx	Pot. dBA min/máx	
530	A. Inox	2	2	VF700GP	27406	350 €	36/48	38/54	A



H-Connect



Motor-Silence



M.Distance



B.Electrónica



Last-time



ASF

Información técnica

- Acabado en acero inoxidable.
- Compatible con Placas H-Connect.
- Motor silencioso VF700.
- Mando a distancia incluido.
- Botonera electrónica.
- Parada diferida (LastTime).
- Avisador de saturación de filtros.
- Iluminación luces LED (3000K).
- 3 velocidades + Booster.
- Recirculación opcional.

Elementos Opcionales

	Ref.	P.V.R.
Filtro de carbón activo FC-Plus	90381	295 €
Kit de recirculación	90133	55 €
Conducto insonorizante Airsoft 1 (-3 dBA)	90182	95 €

Conductos de canalización compatibles ver página 175.

H-Connect

Modelo compatible con las placas H-Connect que permiten controlar todas las funciones de la campana desde un control situado en la placa.

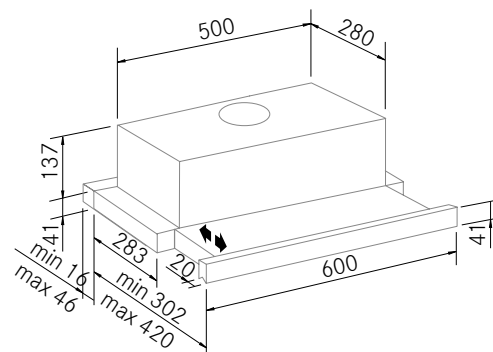


E209 - Campanas URBAN



Diseño técnico

Tubo Salida ø120 mm. (Medidas exteriores)



Versiones

Medida (mm)	Acabado	Filtros aluminio	Luz LED	Motor interno	Ref.	P.V.R.	Sonoridad		EE
							Pres. dBA min/máx	Pot. dBA min/máx	
600	Blanco	2	1	V350	26442	120 €	40/47	51/59	D
600	A. Inox	2	1	V350	26443	130 €	40/47	51/59	D

B.Electrónica

LED

Información técnica

- Acabado Inox o blanco.
- Motor V350.
- Botonera mecánica.
- Iluminación luz LED (2700K).
- 2 velocidades.
- Recirculación opcional.

Elementos Opcionales

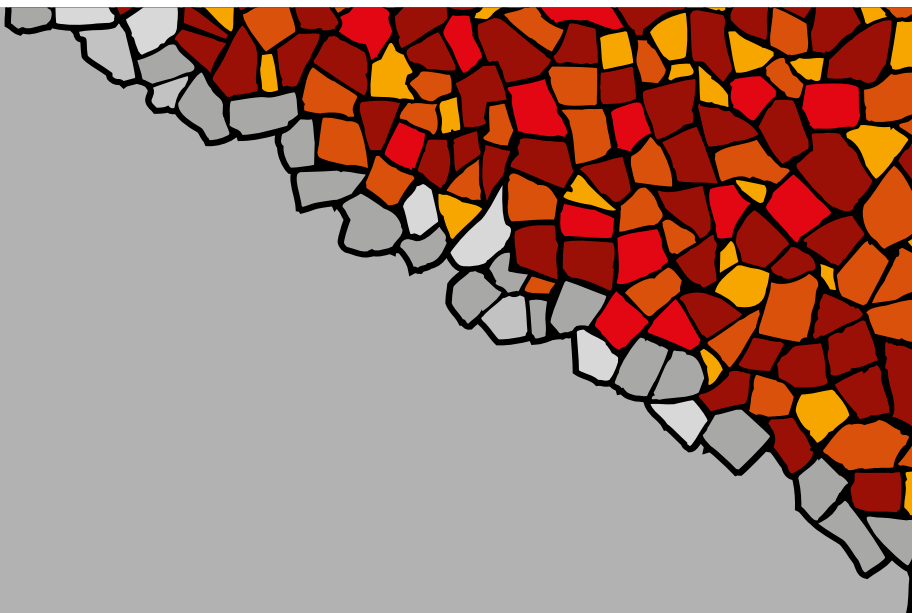
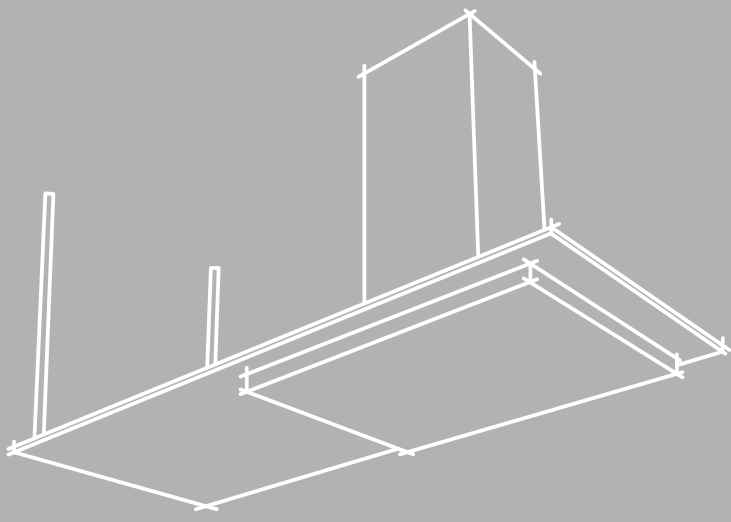
	Ref.	P.V.R.
Filtro de carbón activo FC-Plus	90381	295 €
Kit de filtros de reciclaje	90104	50 €
Conducto insonorizante Airsoft 1 (-3 dBA)	90229	95 €

Conductos de canalización compatibles ver página 175.



freca**nTEK**

Fabricación a medida



Somos fabricantes



Artesanía y tecnología dando forma a tus ideas.

FrecanTEK está formado por profesionales con gran experiencia en la fabricación de todo tipo de elementos en Acero inoxidable para la cocina, trabajamos con acero de la máxima calidad AISI 304 y AISI 316, al que tras un minucioso proceso de diseño asistido por ordenador le damos la forma que nazca de tu imaginación.



IMAGINA

Imagina esa pieza original y diferenciadora para tu proyecto



DIBUJA

Dibújanos lo que deseas construir y nuestros proyectistas lo harán realidad.





Cantos a 45°



Canto de 5 mm macizo



Cantos de 12mm. - 21mm. y de 30mm. a 200mm.

Gracias a nuestra experiencia podemos dar forma a tus ideas cortando, plegando, soldando, puliendo, y montando. Procesos que requieren de gran experiencia y dedicación dado que cada elemento que producimos es una obra de artesanía exclusiva para un cliente único.

Contacta con nosotros
frecantek@frecan.com

www.frecantek.es



Acabado Vibrado



Acabado Satinado



Acabado Vintage

Garantía y experiencia en cocinas.



Corazón de Acero

Además de tener un aspecto siempre limpio, el acero inoxidable es un material higiénico y fácil de limpiar debido a la ausencia de porosidad en la superficie, siendo su durabilidad uno de los mayores beneficios dada su resistencia a la corrosión y al paso del tiempo, además de su bajo mantenimiento.

Las posibilidades del acero inoxidable en la cocina son infinitas, como material noble el Acero Inoxidable es perfecto para dar profesionalidad a la cocina y muy combinable con otros materiales tales como maderas y cristales.



Fabricación a medida

frecan**TEK**

Gran variedad de posibilidades.



Estructuras a medida.



Integración de elementos.



Integración de fregaderos



Acabado interior de puertas



Muebles de cocina en acero

Fabricamos a medida

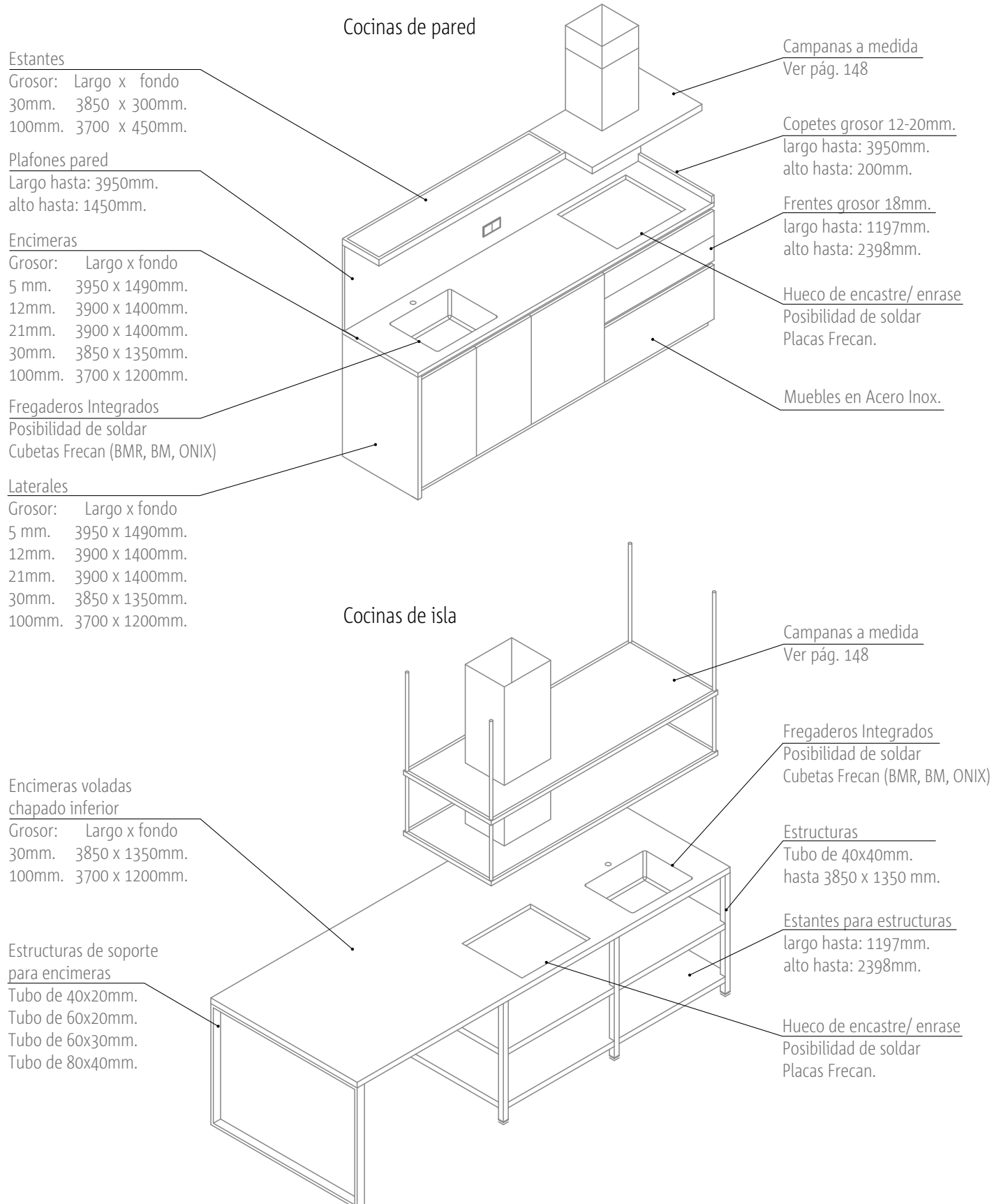
- Encimeras de acero.
- Puertas de acero.
- Plafones traseros de acero.
- Frentes de cajón.
- Estructuras tubulares.
- Muebles de cocina en acero.
- Estantes decorativos.
- Enrasando de vitrocerámicas.
- Integración de placas de gas.
- Integración de accesorios.
- Integración fregaderos.

Y POR SUPUESTO
CAMPANAS



Consulta también nuestro catálogo Frecan AGUA

Ejemplos y posibilidades



Cocinas para exteriores en acero AISI 316



También fabricamos en acero AISI 316. (acero marino)
Especialmente creado para soportar el paso del tiempo en exteriores y zonas especialmente húmedas incluso embarcaciones.

Ejemplos de precios

EJEMPLO DE COCINA DE PARED

ENCIMERA	1.526 €
- Encimera 2430 x 620 x 30 mm.	996 €
- Fregadera integrada BMR5040	428 €
- Hueco de encaste	102 €
PLAFÓN PARED	432 €
- Plafón pared 2430 x 600 x 18 mm.	384 €
- Hueco mecanismos	48 €
COPETE	87 €
- Copete 600 x 60 x 20 mm.	69 €
- Testa cerrada	18 €
ZÓCALO 2400 x 100 x 20 mm.	116 €
ESTANTE 1530 x 300 x 30 mm.	670 €
LATERAL 870 x 620 x 30 mm.	333 €
FRENTES Y PUERTAS	1.176 €
- Puertas inox mueble de 900 mm.	403 €
- Puerta inox mueble de 600 mm	231 €
- Frentes cajón mueble de 900 mm.	349 €
- Frente gaveta mueble de 900 mm.	193 €

EJEMPLO DE COCINA DE ISLA

ENCIMERA	1.810 €
- Encimera 3000 x 1200 x 30mm	996 €
- Fregadero integrado BMR5040	428 €
- Hueco de encaste para placa	102 €
- Chapado inferior	284 €
ESTRUCTURA ENCIMERA VOLADA	431 €
ESTRUCTURAS SOPORTE	3.112 €
- 2 estructuras de 1800 x 600	1.575 €
- 4 estantes de 1800 x 600	1.537 €

Contacta con nosotros
frecantek@frecan.com

www.frecantek.es

EJEMPLO DE COCINA ACERO MARINO

ENCIMERA AISI 316	2.976 €
Encimera 3600 x 620 x 30 mm. 316	1.935 €
Fregadero integrado BTK 316	939 €
Hueco de encaste para placa	102 €
PLAFÓN PARED AISI 316	895 €
Plafón pared 3600 x 600 x 18 mm.	847 €
Hueco para mecanismos	48 €
COPETE AISI 316	229 €
2 Copetes 600 x 60 x 20 mm.	193 €
Testa cerrada	36 €
ZÓCALO AISI 316 3600 x 100 x 20 mm.	249 €
MUEBLES AISI 316	14.983 €
Mueble bajo 1 puerta + 1 estante de 600 mm.	2.384 €
Mueble bajo 2 cajones + 1 gaveta de 900 mm.	4.825 €
Mueble bajo 2 puertas + 1 estante de 1200 mm.	2.949 €
Mueble bajo 2 cajones + 1 gaveta de 900 mm.	4.825 €

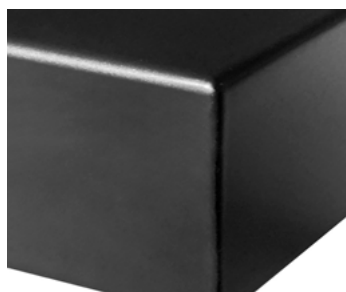
FrecanTEK ofrece a sus clientes la posibilidad de personalizar prácticamente cualquier modelo de sus campanas. Además fabricamos a medida una amplia variedad de modelos para adaptarlos a las cocinas más exclusivas. (ver pág. 146)



Todos los modelos del catálogo Frecan se pueden fabricar en los siguientes colores diferentes al acero inoxidable.



Color Blanco mate



Color Negro mate



Color Carbon texture



Color Copper texture

Personalización de campanas

Modifica el acabado de tu campana

Podemos pintar cualquier cuerpo de nuestras campanas en cualquier de los acabados descritos.

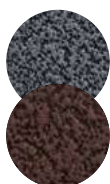
Color (Blanco 9003, Negro 9005 Acabados Mate)

Medida	Incremento P.V.R. Pared/Integración	Incremento P.V.R. Isla / Techo
600-900	250 €	300 €
901-1200	280 €	310 €
1201-1800	310 €	340 €



Color Carbon y Copper Texture

Medida	Incremento P.V.R. Pared	Incremento P.V.R. Isla
600-900	355 €	405 €
901-1200	385 €	415 €
1201-1800	415 €	445 €



Plazos de entrega de 3-4 semanas.

Escoge la iluminación

Iluminación regulable entre 2700K - 6500K (Según modelo)

Iluminación 2700K



Iluminación 6500K

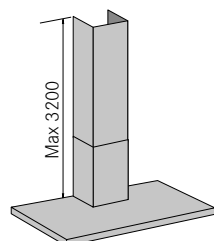


Luces LED Regulables

Sin coste

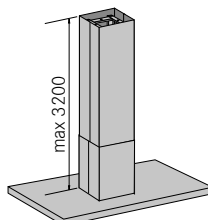
Modifica la altura de tu campana

Puede añadir otras opciones a su campana a medida, como estructuras y tubos decorativos más largos para techos altos así como tirantes extra.



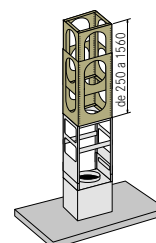
Tubos decorativos campanas Murales

Medida altura Total	Incremento P.V.R.	
	Inox	Bl/Ng
Hasta 1125 mm.	Consultar pág 176.	
Hasta 1565 mm	Consultar pág 176.	
Hasta 2000 mm.	254 €	292 €
Hasta 2400 mm.	290 €	333 €
Hasta 2800 mm.	326 €	375 €
Hasta 3200 mm.	362 €	417 €
Corte en ángulo*	121 €	139 €



Tubos decorativos campanas Isla

Medida altura Total	Incremento P.V.R.	
	Inox	Bl/Ng
Hasta 1430 mm.	Consultar pág 176.	
Hasta 1672 mm	Consultar pág 176.	
Hasta 2000 mm.	314 €	361 €
Hasta 2400 mm.	338 €	389 €
Hasta 2800 mm.	362 €	417 €
Hasta 3200 mm.	386 €	444 €
Corte en ángulo*	121 €	139 €



Estructuras metálicas campanas Isla

Medida	Incremento P.V.R.
De 250 a 430	235 €
De 440 a 810	302 €
De 820 a 1560	314 €
Ángulo tubular*	411 €

La altura de las estructuras debe sumarse a la altura total máxima de la campana Base.

*Ángulo tubular para techos inclinados.

Existen tubos decorativos y estructuras metálicas de medidas estándar en el apartado de accesorios. Pág 176.

Seleccionar medida total de tubo necesaria.

Los tubos decorativos especiales sustituyen al conjunto incluido en la campana Base.

Nota: En los juegos de tubos inox a partir de 2400mm el satinado será vertical.

*Corte en ángulo del tubo superior para techos inclinados.

Plazos de entrega de 2-3 semanas.

Y por supuesto Campanas a medida



FrecanTEK ofrece a sus clientes la posibilidad de fabricar a medida una gran variedad de modelos para adaptarlos a los proyectos más exigentes y a las cocinas más exclusivas. Todos ellos permiten también por supuesto ser personalizados. Ver página 144.

SCL SP 360 Inox



Ancho (mm)	Fondo (mm)	Alto total (mm)	Motor	P.V.R.
de 800 a 1000	máx 500	200	R1000GP	2.000 €
de 1001 a 1300	máx 700	200	R1000GP	2.588 €
de 1301 a 1500	máx 800	200	R1000GP	2.788 €
de 1501 a 1800	máx 900	200	R1000GP	3.000 €
de 1801 a 2000	máx 1000	200	R1000GP	3.250 €

*Alto total con motor R1000GP
Otras medidas o **motorizaciones exteriores** consultar.

Nitro SP 360 Inox



Ancho (mm)	Fondo (mm)	Alto total (mm)	Motor	P.V.R.
de 800 a 1000	máx 500	200	R1000GP	2.200 €
de 1001 a 1300	máx 700	200	R1000GP	2.515 €
de 1301 a 1500	máx 800	200	R1000GP	2.987 €
de 1501 a 1800	máx 900	200	R1000GP	3.424 €
de 1801 a 2000	máx 1000	200	R1000GP	3.950 €

*Alto total con motor R1000GP
Otras medidas o **motorizaciones exteriores** consultar.

Integratta SP Inox



Ancho (mm)	Fondo (mm)	Alto cuerpo (mm)	Motor	P.V.R.
de 600 a 900	de 300 a 350	de 360 a 480	1100GP	1.628 €
de 901 a 1200	de 300 a 350	de 360 a 480	1100GP	1.848 €
de 1201 a 1500	de 300 a 350	de 360 a 480	1100GP	2.147 €

Otras medidas o **motorizaciones exteriores** consultar.

Vigor SP Inox



Ancho (mm)	Fondo (mm)	Motor	P.V.R.
de 600 a 900	de 295 a 392	1100GP	1.628 €
de 901 a 1200	de 295 a 392	1100GP	1.769 €

Otras medidas o **motorizaciones exteriores** consultar.

GA SP Inox



Ancho (mm)	Fondo (mm)	Motor	P.V.R.
de 600 a 900	de 300 a 450	VF700GP	1.145 €
de 901 a 1200	de 300 a 450	1100GP	1.628 €
de 1201 a 1500	de 300 a 450	1100GP	2.273 €
de 1501 a 1800	de 300 a 450	1100GP	2.830 €
de 1801 a 2100	de 300 a 450	1100GP	3.180 €

Otras medidas o **motorizaciones exteriores** consultar.

Master SP Inox



Ancho (mm)	Fondo (mm)	Alto cuerpo (mm)	Alto total (mm)	Motor	P.V.R.
de 600 a 900	520	180	de 750 a 1130	1100GP	2.048 €
de 901 a 1200	520	180	de 750 a 1130	1100GP	2.315 €
de 1201 a 1500	520	180	de 750 a 1130	1100GP	2.741 €
de 1501 a 1800	520	180	de 750 a 1130	1100GP	3.003 €
de 1801 a 2100	520	180	de 750 a 1130	1100GP	3.213 €

Para alturas superiores y otros acabados consultar el apartado de personalización. Pág. 144.
Otras medidas o **motorizaciones exteriores** consultar.

Fine SP Inox



Ancho (mm)	Fondo (mm)	Alto cuerpo (mm)	Alto total (mm)	Motor	P.V.R.
de 600 a 900	de 480 a 600	45	de 585 a 1000	1100GP	1.255 €
de 901 a 1200	de 480 a 600	45	de 585 a 1000	1100GP	1.612 €
de 1201 a 1500	de 480 a 600	45	de 585 a 1000	1100GP	2.158 €

Para alturas superiores y otros acabados consultar el apartado de personalización. Pág. 144.
Otras medidas o **motorizaciones exteriores** consultar.

Mercury SP Inox



Ancho (mm)	Fondo (mm)	Alto cuerpo (mm)	Alto total* (mm)	Motor	P.V.R.
de 600 a 900	de 480 a 650	de 45 a 120	de 540 a 955	1100GP	1.570 €
de 901 a 1200	de 480 a 650	de 45 a 120	de 540 a 955	1100GP	1.927 €
de 1201 a 1500	de 480 a 650	de 45 a 120	de 540 a 955	1100GP	2.935 €
de 1501 a 1800	de 480 a 650	de 60 a 120	de 540 a 955	1100GP	3.523 €
de 1801 a 2100	de 480 a 650	de 80 a 120	de 540 a 955	1100GP	4.163 €
Doble motor					
de 1500 a 1800	de 480 a 700	de 80 a 120	de 540 a 955	1100GP	3.785 €
de 1801 a 2100	de 480 a 700	de 80 a 120	de 540 a 955	1100GP	4.268 €
de 2101 a 2400	de 480 a 700	de 80 a 120	de 540 a 955	1100GP	4.741 €
de 2401 a 2700	de 480 a 700	de 80 a 120	de 540 a 955	1100GP	5.213 €
de 2701 a 3000	de 480 a 700	de 80 a 120	de 540 a 955	1100GP	5.686 €

* Altura total de tubo regulable sin contar cuerpo.

Para alturas superiores y otros acabados consultar el apartado de personalización. Pág. 144.
Otras medidas o **motorizaciones exteriores** consultar.

Square SP Inox



Ancho (mm)	Fondo (mm)	Alto cuerpo (mm)	Alto total (mm)	Motor	P.V.R.
de 600 a 900	de 420 a 600	máx. 900	de 1190 a 1470	1100GP	1.685 €
de 901 a 1200	de 420 a 600	máx. 900	de 1190 a 1470	1100GP	1.990 €
de 1201 a 1500	de 420 a 600	máx. 900	de 1190 a 1470	1100GP	2.531 €

Otras medidas o **motorizaciones exteriores** consultar.

Keops SP Inox



Ancho (mm)	Fondo (mm)	Alto cuerpo (mm)	Alto total (mm)	Motor	P.V.R.
de 600 a 900	de 480 a 650	350	de 890 a 1310	1100GP	2.363 €
de 901 a 1200	de 480 a 650	350	de 890 a 1310	1100GP	2.741 €
de 1201 a 1500	de 480 a 650	350	de 890 a 1310	1100GP	3.176 €
de 1501 a 1800	de 480 a 650	350	de 890 a 1310	1100GP	3.670 €

Para alturas superiores y otros acabados consultar el apartado de personalización. Pág. 144.
Otras medidas o **motorizaciones exteriores** consultar.

Keops Prof SP Inox



Ancho (mm)	Fondo (mm)	Alto cuerpo (mm)	Alto total (mm)	Motor	P.V.R.
de 600 a 900	520	400	de 940 a 1360	1100GP	3.134 €
de 901 a 1200	520	400	de 940 a 1360	1100GP	3.507 €
de 1201 a 1500	520	400	de 940 a 1360	1100GP	3.880 €
de 1501 a 1800	520	400	de 940 a 1360	1100GP	4.253 €

Para alturas superiores y otros acabados consultar el apartado de personalización. Pág. 144.
Otras medidas o **motorizaciones exteriores** consultar.

Fine SP Isla Inox



Ancho (mm)	Fondo (mm)	Alto cuerpo (mm)	Alto total (mm)	Motor	P.V.R.
de 600 a 900	de 550 a 660	45	de 835 a 1185	1100GP	1.780 €
de 901 a 1200	de 550 a 750	45	de 835 a 1185	1100GP	2.179 €
de 1201 a 1500	de 550 a 750	45	de 835 a 1185	1100GP	2.578 €

Para alturas superiores y otros acabados consultar el apartado de personalización. Pág. 144.
Otras medidas o **motorizaciones exteriores** consultar.

Mercury SP Isla Inox



Ancho (mm)	Fondo (mm)	Alto cuerpo (mm)	Alto total* (mm)	Motor	P.V.R.
de 600 a 900	de 480 a 660	de 45 a 120	de 540 a 955	1100GP	2.399 €
de 901 a 1200	de 480 a 660	de 45 a 120	de 540 a 955	1100GP	2.767 €
de 1201 a 1500	de 480 a 660	de 45 a 120	de 540 a 955	1100GP	3.539 €
de 1501 a 1800	de 480 a 700	de 60 a 120	de 540 a 955	1100GP	3.890 €
de 1801 a 2100	de 480 a 750	de 80 a 120	de 540 a 955	1100GP	4.305 €

Doble motor

de 1501 a 1800	de 480 a 700	de 80 a 120	de 540 a 955	1100GP	4.415 €
de 1801 a 2100	de 480 a 700	de 80 a 120	de 540 a 955	1100GP	4.898 €
de 2101 a 2400	de 480 a 700	de 80 a 120	de 540 a 955	1100GP	5.371 €
de 2401 a 2700	de 480 a 700	de 80 a 120	de 540 a 955	1100GP	5.843 €
de 2701 a 3000	de 480 a 700	de 80 a 120	de 540 a 955	1100GP	6.316 €

* Altura total de tubo regulable sin contar cuerpo.

Para alturas superiores y otros acabados consultar el apartado de personalización. Pág. 144.
Otras medidas o **motorizaciones exteriores** consultar.

Estante para Fine SP y Mercury SP Isla Inox



Ancho (mm)	Fondo (mm)	Grosor (mm)	P.V.R.
de 1500 a 1800	de 480 a 1000	de 30 a 90	1.454 €
de 1801 a 2100	de 480 a 1000	de 30 a 90	1.639 €
de 2101 a 2400*	de 480 a 1000	de 30 a 90	1.982 €
de 2401 a 2700*	de 480 a 1000	de 30 a 90	2.010 €
de 2701 a 3000*	de 480 a 1000	de 30 a 90	2.515 €
de 3001 a 3300**	de 480 a 1000	de 30 a 90	2.699 €

Otros acabados consultar el apartado de personalización. Pág. 144.

*A partir de 2400 con 4 tirantes.

**A partir de 3000 con 6 tirantes.

iCustom SP Negra



Ancho (mm)	Fondo (mm)	Alto cuerpo (mm)	Alto total* (mm)	Motor	P.V.R.
Aspirante					
de 1500 a 1800	647	30	hasta 1000	ST8	5.219 €
de 1801 a 2100	647	30	hasta 1000	ST8	5.376 €
de 2101 a 2400	647	30	hasta 1000	ST8	5.555 €
Filtrante					
de 1500 a 1800	647	30	hasta 1000	ST8	6.636 €
de 1801 a 2100	647	30	hasta 1000	ST8	6.728 €
de 2101 a 2400	647	30	hasta 1000	ST8	6.951 €

*Solo modificar altura +300 € sobre precio modelo standard.

*La medida de la zona de aspiración no es modificable.



También fabricamos campanas totalmente a medida.



IMAGINA

Imagina esa pieza original y diferenciadora para tu proyecto

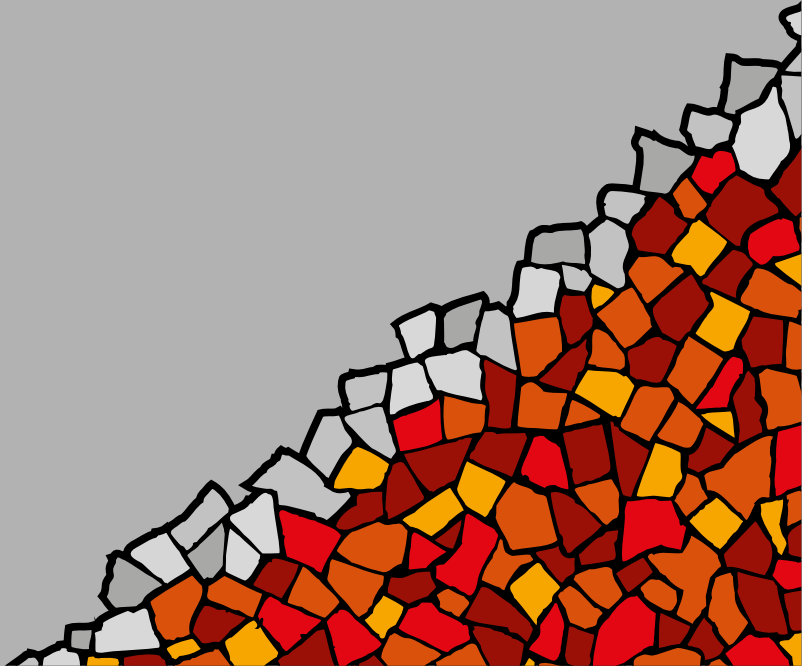
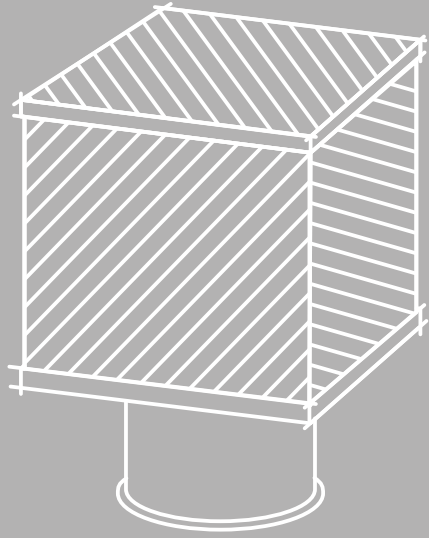


DIBUJA

Dibújanos lo que deseas construir y nuestros proyectistas lo harán realidad.

freca, \IR

Purificación de Aire



Una apuesta decidida por los sistemas de recirculación



Los sistemas de purificación de aire de Frecan son el aliado perfecto para garantizar la máxima calidad del aire en el hogar.

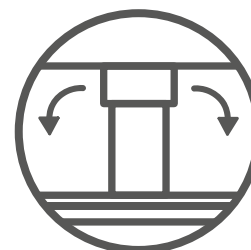
Ventajas de la recirculación



AHORRO Y COMPROMISO ENERGÉTICO. Conserva la energía (frío/calor) en el interior del hogar y ayuda a reducir el impacto ecológico en el medio ambiente.



MAYOR CALIDAD DEL AIRE. Purifica el ambiente de ácaros, polen, pelo animal, alérgenos y otras partículas perniciosas, mejorando considerablemente la calidad del aire que respiramos.



NO NECESITA SALIDA EXTERIOR. Es la alternativa más eco-friendly del mercado gracias a su instalación sin salida de humos al exterior. El aire se devuelve al hogar totalmente limpio. Es la opción ideal para una Passivhaus o casa eficiente.

Más allá de un sistema de aspiración



En el mundo de la cocción, las opciones de aspiración siempre se han centrado en la extracción tradicional con salida exterior. Como alternativa, se encuentra la recirculación. Un sistema de purificación que no necesita expulsar los humos al exterior. Simplemente los absorbe y los devuelve al hogar debidamente filtrados.

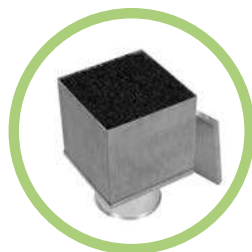
Frecaan dispone de 4 sistemas de recirculación

Plasma FrecaanAIR



Páginas 156-163

Carbón activo FC-Plus



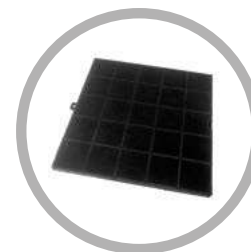
Páginas 164-167

Cubos cerámicos



Página 168-169

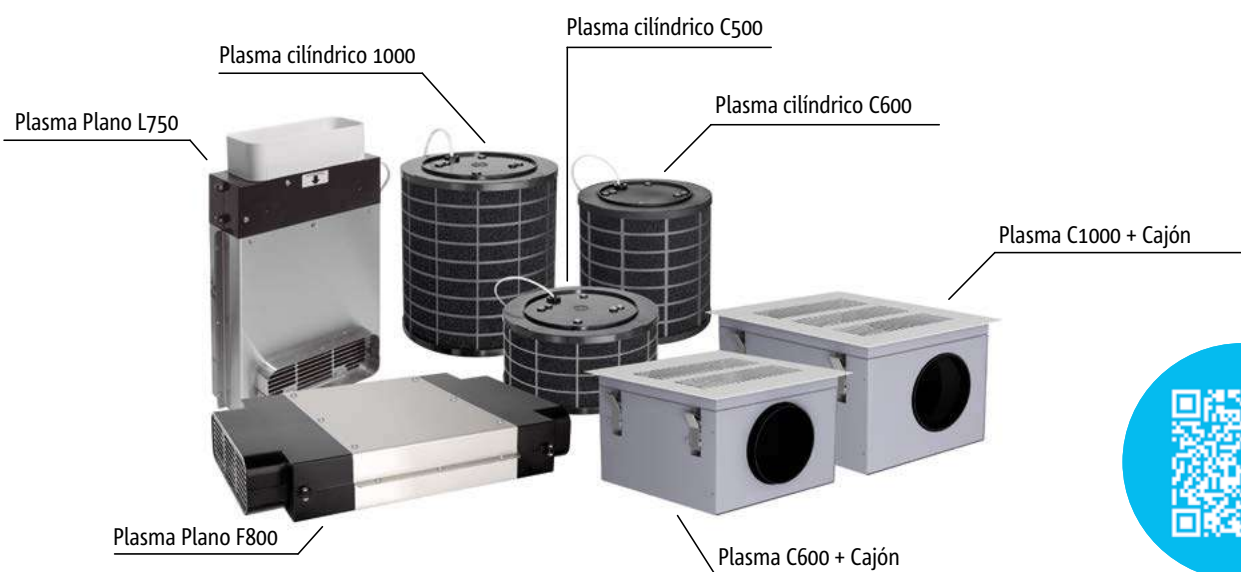
Carbón estándar



Página 170

Elimina el 98% de los olores, humos y sustancias contaminantes

El Plasma es la alternativa de recirculación más efectiva y novedosa del mercado. A través de reacciones químicas, cambia la composición de las moléculas del aire contaminado, purificando así el 98% de las partículas.



Ver vídeos Plasma

La filtración mediante el sistema de Plasma es un proceso eléctrico.

Los filtros de Plasma Frecan han sido desarrollados para ser instalables en cualquier campana. Su proceso de purificación es más complejo que el de la recirculación tradicional, por este motivo, también es el único filtro que elimina las partículas finas.



1 FILTRO ANTI-GRASA

Cuando la campana se activa, el flujo de aire es impulsado hacia el filtro de grasa, que es responsable de retener la grasa y otras partículas densas.

2 DESCARGAS ELÉCTRICAS

Al llegar el aire al filtro de Plasma, un sensor interno activa una serie de descargas eléctricas que modifican la estructura molecular de las partículas nocivas.

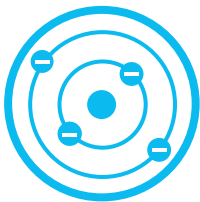
3 REACCIONES QUÍMICAS

A continuación, se desencadenan reacciones químicas que descomponen las moléculas del olor, polen, etc. Y las eliminan definitivamente.

4 FILTRO DE CARBÓN ACTIVO

Por último, el aire se filtra de nuevo a través del carbón activo liberando únicamente oxígeno, CO₂ y humedad.

Ventajas del Plasma FrecanAIR



FUENTE DE IONIZACIÓN NEGATIVA.

Las cascadas, el mar, etc. son una fuente de iones negativos que contribuyen positivamente a nuestro organismo, mejorando su funcionamiento. El Plasma actúa de manera similar ya que libera también iones negativos, contribuyendo a mejorar igualmente nuestro organismo.



- Mejora la calidad de vida.
- Favorece a nuestro organismo.

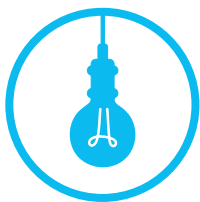


ELIMINA EL 98% DE PARTÍCULAS

Olores, virus, polen, alérgenos, VOC...
El Plasma no libera ozono durante el proceso.
(Confirmado por certificación VDE e IUTA)



- Purificación total del aire.
- Eliminación de patógenos y otras partículas perjudiciales.



BAJO CONSUMO.

Bajo consumo de energía sin necesidad de limpieza o renovación de filtros.



- Ahorro de costes.
- Mantenimiento mínimo.
(Función de auto limpieza)



FÁCIL INSTALACIÓN.

Adaptable a todo tipo de campanas.



- Fácil de usar e instalar.

Ventajas del Plasma FrecanAIR

15
AÑOS DE
VIDA ÚTIL*

5
AÑOS DE
GARANTÍA

100%
AUTOLIMPIABLE

14%
REDUCCIÓN DE
RUMOROSIDAD

El Filtro de Plasma Frecan contribuye a mantener el ambiente limpio de partículas perjudiciales (Parásitos, ácaros, humo del tabaco, polen...) que afectan principalmente a niños y animales.

Filtro certificado por:



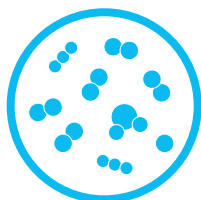
olfasense



EL SISTEMA DE RECIRCULACIÓN MÁS DURADERO.
Hasta 15 años de funcionamiento sin necesidad de recambio.



- Sin gasto en recambio de filtros.
- Larga vida útil.



FILTRA LAS PARTÍCULAS FINAS.
Es el único filtro capaz de purificar las partículas finas.



- Garantiza la máxima filtración del aire.



FÁCIL MANTENIMIENTO.
El carbón activo se autoregenera al final del proceso eléctrico del Plasma.
Siempre se mantiene limpio y libre de contaminantes.



- No requiere limpieza.
- Sin costes de mantenimiento.



14% REDUCCIÓN DE RUMOROSIDAD.
Actúa como un silenciador, reduciendo hasta un 14% del ruido producido. Además, permite eliminar o simplificar los conductos en la instalación



- Hogar silencioso.
- Instalación sencilla.

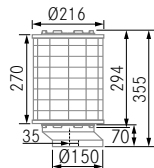
*Según un uso estadístico basado en un funcionamiento de 1h diaria.

Filtro de PLASMA

frecan.**AIR**

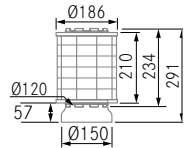
Plasma cilíndrico C1000*

Referencia: 90371 - P.V.R. 850 €
Máximo 1000 m³/h



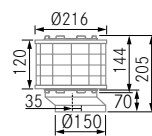
Plasma cilíndrico C600

Referencia: 90372 - P.V.R. 725 €
Máximo 600 m³/h

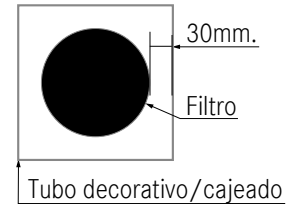


Plasma cilíndrico C500

Referencia: 90385 - P.V.R. 650 €
Máximo 500 m³/h

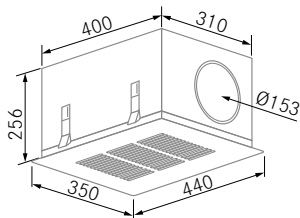


Los aparatos de Plasma redondos FRECAN extraen el aire por todo su perímetro reduciendo así la fricción y la presión, por esta razón, para una buena circulación del aire a la salida de los filtros de plasma se recomienda dejar un mínimo de 30 mm. entre el filtro y el tubo decorativo o el cajado.



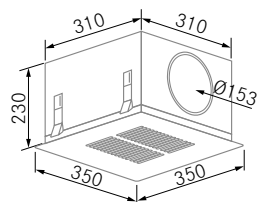
Plasma C1000 + Cajón

Referencia: 90412 - P.V.R. 1.200 €
Máximo 1000 m³/h
Medidas de encastre: 410 x 320 mm
Rejilla color Blanco
Disociable máximo 3 metros.



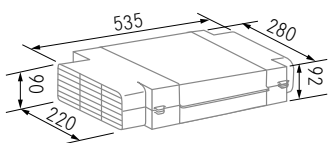
Plasma C600 + Cajón

Referencia: 90410 - P.V.R. 1.150 €
Máximo 600 m³/h
Medidas de encastre: 320 x 320 mm
Rejilla color Blanco
Disociable máximo 3 metros.



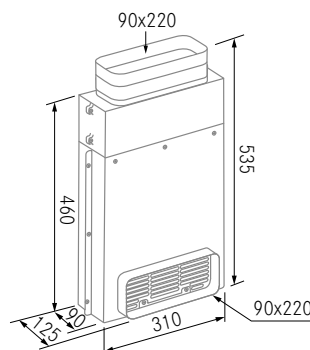
Plasma Plano F800

Referencia: 90373 - P.V.R. 1.390 €
Máximo 800 m³/h
Disociable máximo 3 metros.



Plasma Plano L750

Referencia: 90413 - P.V.R. 1.395 €
Máximo 750 m³/h



Test de Extracción de Olores según norma DIN EN13725:2003.
Resultado del test: factor de reducción de olores del Filtro

Plasma C1000 | 90371

96,5 %



Frecan certifica sus filtros porque en Frecan no nos gusta vender humo, sino productos de calidad para eliminarlo. Puedes descargar el certificado en el QRs.

* Instalación del producto solo recomendada para campanas Frecan.
Frecan no se hace responsable de la instalación y el uso del producto en campanas de otros fabricantes.

Precios son P.V.R. sin I.V.A. - Recomendación indispensable: Encender las campanas en recirculación 10 minutos antes del cocinado asegura la generación del adecuado flujo para la recirculación además de reducir posibles humedades acumuladas en el filtro. Dejar en funcionamiento la campana a velocidad mínima entre 10-30 minutos después del cocinado garantizará una limpieza total de olores en la cocina.

Ejemplo de instalación del sistema de plasma C500, C600 y C1000 para campanas murales e islas.



Recomendaciones: En campanas de pared e isla a parte de asegurarse que los tubos superiores tienen la rejilla de aire correspondiente, es recomendable dejar un pequeño espacio entre el techo y el tubo decorativo para facilitar la correcta circulación del aire.

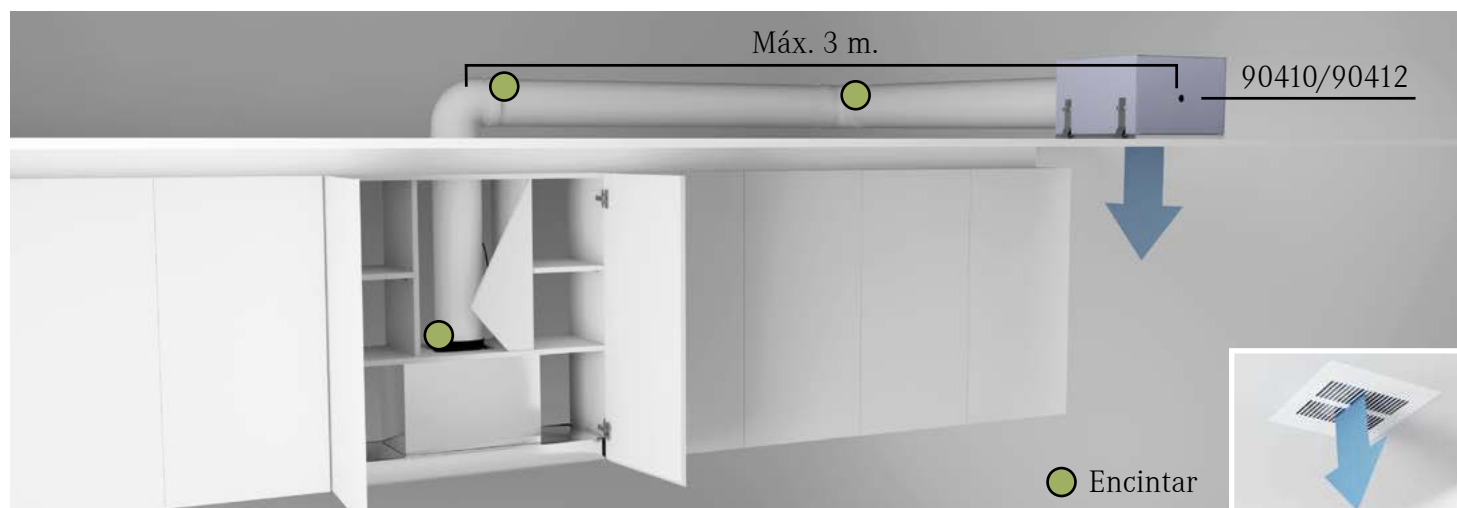
*** En modelos Mercury, Fine, Qfine, White, Black y Stream para la instalación del filtro de plasma cilíndrico C1000 (90371) y C500 (90385) es necesaria la utilización del accesorio 90198.**

Ejemplo de instalación del sistema de plasma C500, C600 y C1000 para campanas de integración.



En campanas de integración, poner especial atención a la dimensión del cajead del mueble, min. 30 mm. por lado para que el plasma pueda expulsar el aire filtrado. Los muebles no deben llegar a techo dejando espacio suficiente para la buena circulación del aire, y si se cierra a techo se debe cajar y disponer de una rejilla suficientemente grande para asegurar la buena circulación. Se recomienda sellar bien todo el cajead por el que debe circular el aire para evitar que este se filtre por los muebles.

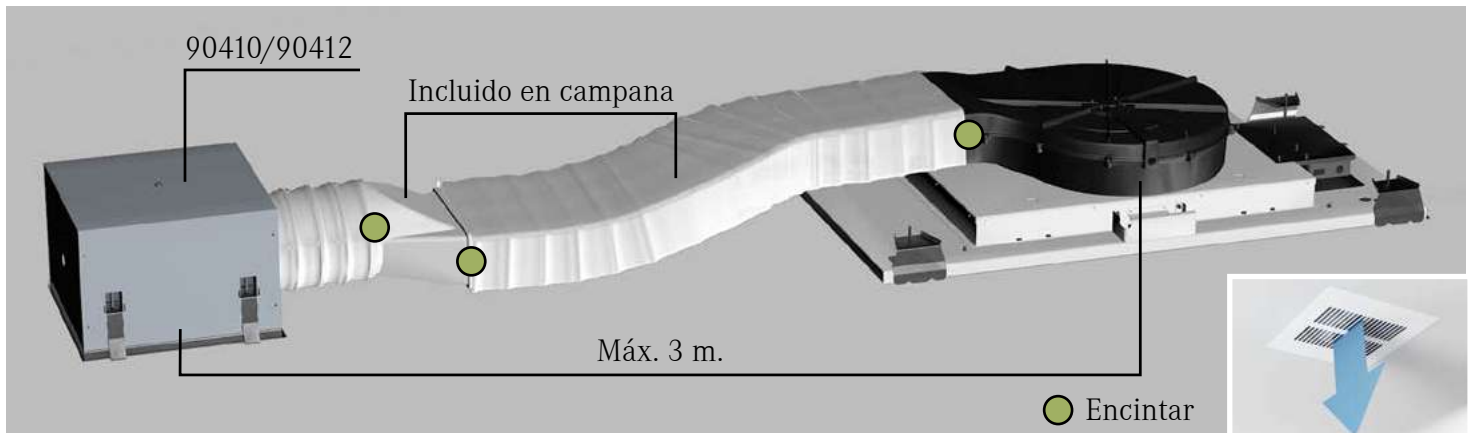
Ejemplo de instalación del sistema de plasma C600 o C1000 + Cajón techo para campanas de integración, murales e islas.



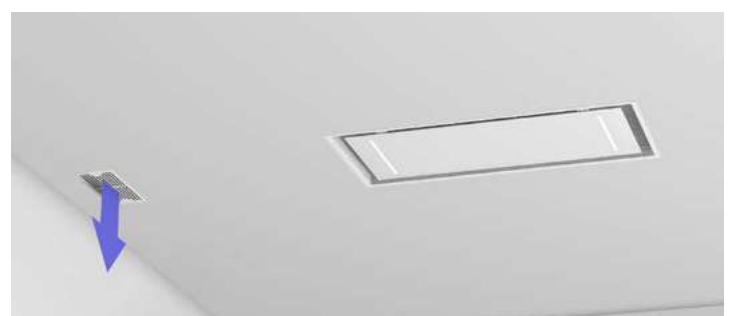
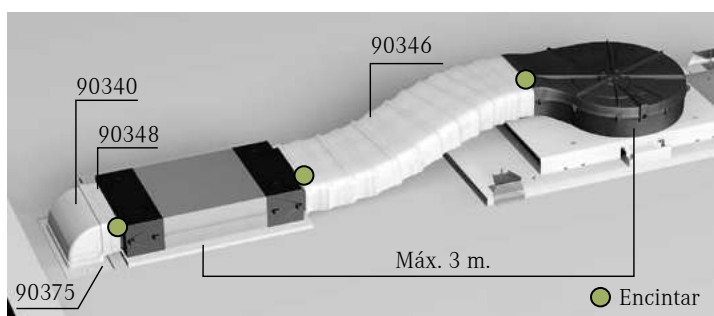
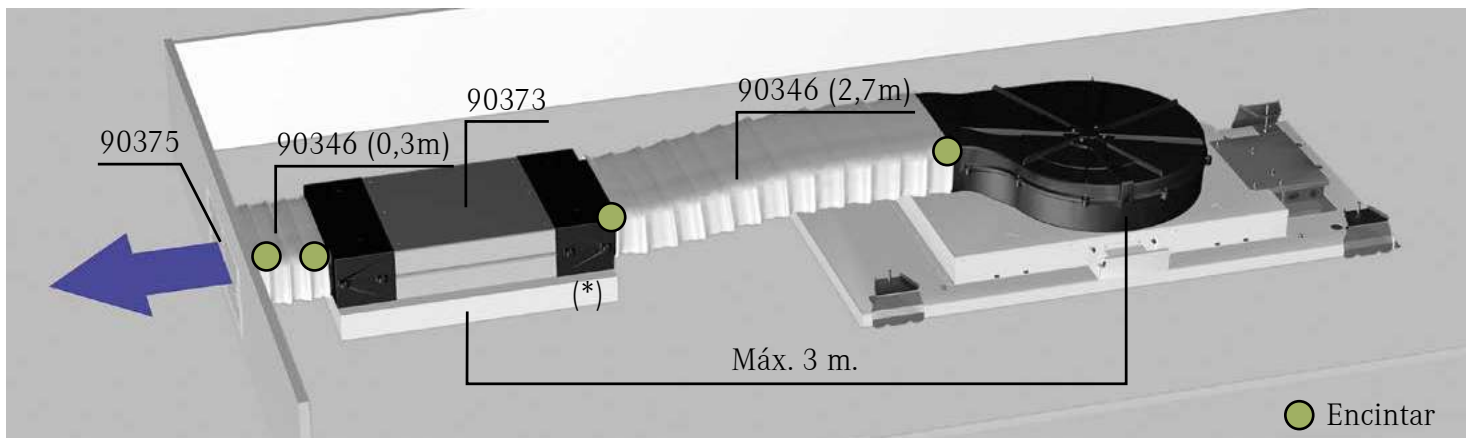
En campanas de integración con falsos techos se puede instalar también el Plasma C600 + Cajón o C1000 + Cajón en el falso techo. Para ello basta con conducir la salida de aire por el falso techo hasta la ubicación del Filtro de Plasma. Para un funcionamiento óptimo se recomienda alejar el filtro de plasma lo máximo posible sin superar los 3m.

IMPORTANTE: No instalar válvulas anti-retorno en la salida del motor. Si estas van incluidas en el motor deberán desmontarse y ser retiradas antes de colocar el filtro de Plasma.

Ejemplo de instalación del sistema de plasma C600 + Cajón o C1000 + Cajón techo con campana de techo.



Ejemplo de instalación del sistema de plasma F800 + Rejilla de techo con campanas de techo 360°



* En función del grosor del falso techo y de la colocación de la rejilla será necesario alzar el filtro F800. Se recomienda algún material blando que absorba posibles vibraciones. **IMPORTANTE:** Es necesario dejar un registro en el techo para acceder al filtro y evitar tener que desmontar la campana en caso de avería de este.

Recomendaciones generales:

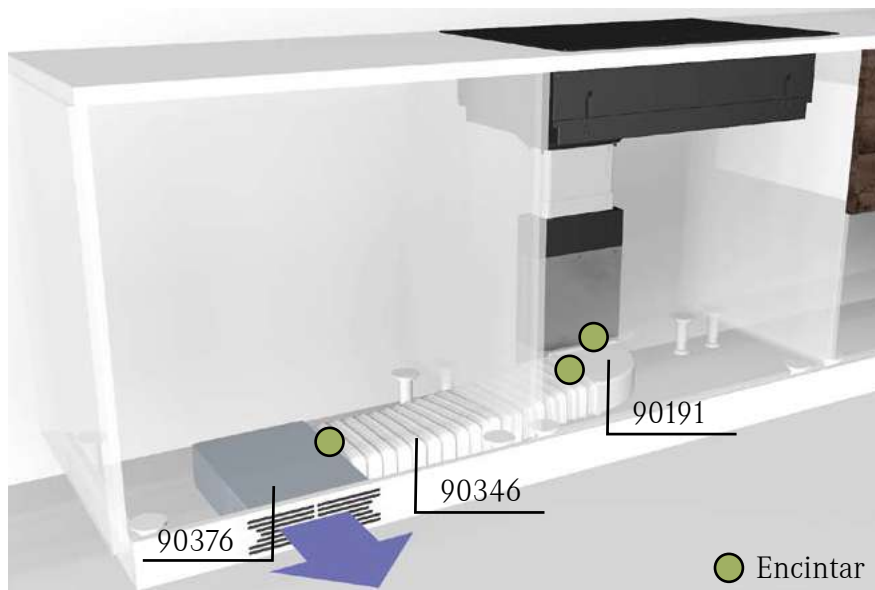
Para un funcionamiento óptimo se recomienda alejar el filtro de plasma lo máximo posible sin superar los 3m., de esta forma conseguimos que el aire expulsado por la campana llegue a menor velocidad al filtro y pase más tiempo en el interior del filtro de plasma aumentando así el ratio de filtrado de forma considerable. A más tiempo el aire en el interior del filtro mayor ratio de filtrado y purificación.

Por este mismo motivo se recomienda de forma generalizada utilizar potencias bajas de aspiración en sistemas de recirculación. En los sistemas de recirculación más potencia de aspiración no implica mayor limpieza o purificación del aire, sino al contrario, implica aumentar el número de ciclos/renovaciones necesarias. El uso racional de las velocidades permitirá el mejor estándar de filtrado, funcionar a una media de segunda velocidad aprox. 350-400m³/h nos aportará los mejores resultados.

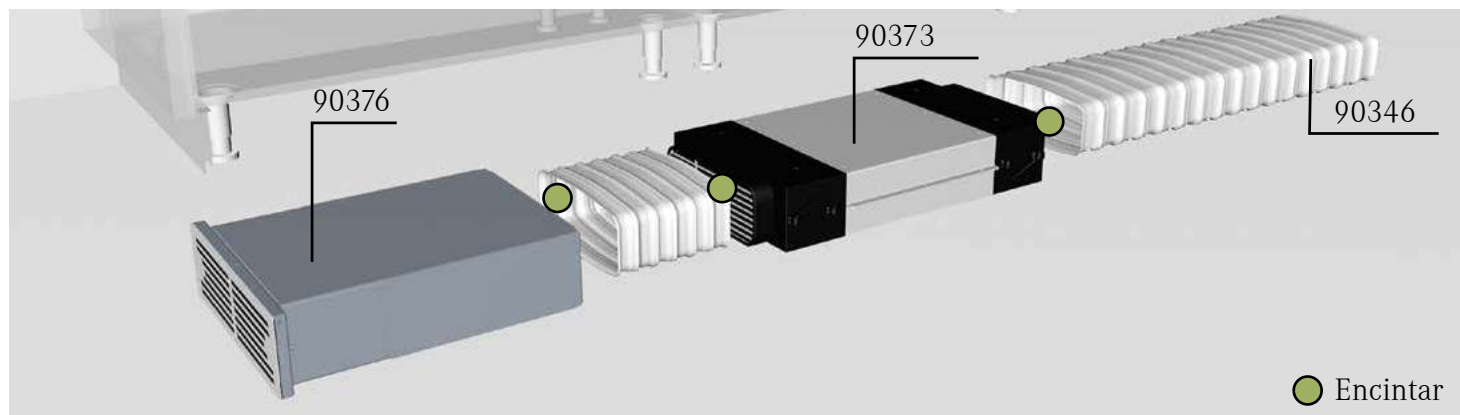
Ejemplo de instalación del sistema de plasma L750 + rejilla cajón a zócalo (para Flow 5)

Recomendaciones: Para un funcionamiento óptimo se aconseja canalizar la salida del plasma hacia el exterior del mueble.
Colocar la rejilla en una zona alejada de la posición de trabajo para evitar que el aire devuelto a la estancia moleste en los pies.

La rejilla para zócalo está diseñada para canalizar en línea recta o en ángulo de 90° para adaptarse a cualquier necesidad.

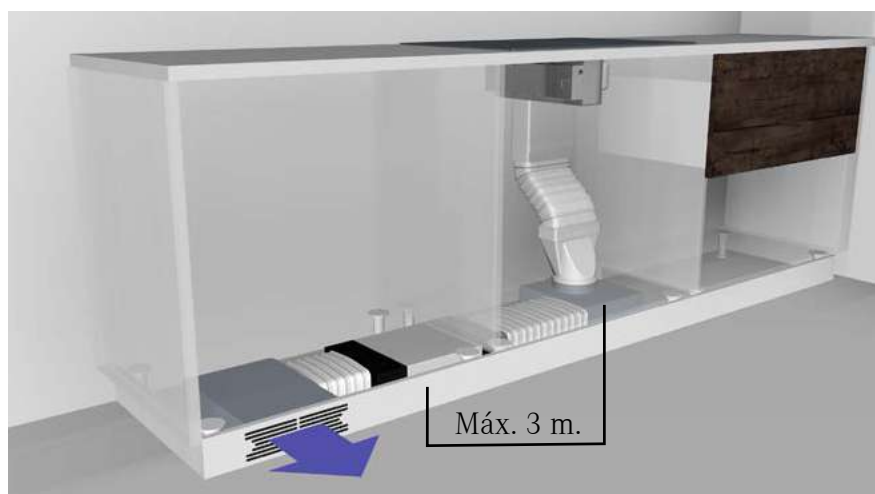


Ejemplo de instalación del sistema de plasma F800 + rejilla cajón a zócalo



Recomendaciones: Para un funcionamiento óptimo se aconseja alejar el filtro lo máximo posible sin superar los 3m.
Colocar la rejilla en una zona alejada de la posición de trabajo para evitar que el aire devuelto a la estancia moleste en los pies.

La rejilla para zócalo está diseñada para canalizar en línea recta o en ángulo de 90° para adaptarse a cualquier necesidad.



FC-Plus - Naturalmente



Los filtros FC-Plus utilizan el material más natural para la purificación del aire. El carbón mineral activado en forma de pellet de 8x4 mm de diámetro. Gracias a sus dimensiones, lo convierten en el pellet perfecto para conseguir una limpieza total del aire. Tienen una gran capacidad de filtración de olores y elementos nocivos como los ácidos, nicotina y alcohol, entre otros. El sistema FC-Plus es original y está creado y desarrollado por Frecan.

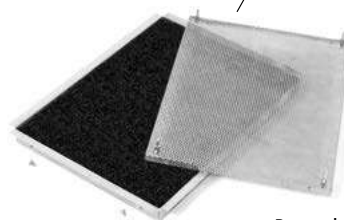
Filtro carbón activo FC-Plus



Filtro carbón activo FC-Plus - Mini



Filtro carbón activo FC-Plus - Techo



Recambio carbón activo FC-Plus



MAYOR GRAMAJE, MAYOR VIDA ÚTIL.

Incorpora más cantidad de carbón que los filtros de carbón tradicional (hasta 2,3kgs). Por este motivo, absorbe de 7 a 10 veces más y permite dos regeneraciones posibles con una vida útil por regeneración* de 12 meses y permitiendo ser recargado tantas veces como se desee.



MATERIAL ECO-FRIENDLY.

El carbón filtrante se extrae de la naturaleza y, una vez acaba su vida útil en el hogar, se puede regenerar a altas temperaturas permitiendo un nuevo uso indefinido hasta su propia degradación natural orgánica.



PURIFICADOR DE AGUA

Los pellets son también un recurso muy utilizado en las plantas potabilizadoras de agua para el tratamiento y limpieza de ésta. Sus virtudes como purificador van más allá del aire.

Sistema genuino made by FrecanAIR



Ventajas de los filtros FC-PLUS



REGENERABLE Y RECARGABLE.

Los FC-Plus pueden regenerarse* hasta dos veces en el horno y permiten recargarse de nuevo manteniendo su estructura metálica exterior.



- Larga duración.
- Mantenimiento económico.



BIODEGRADABLE.

Una vez los pellets están saturados, el carbón activo se recicla totalmente a través de un punto verde recuperando el material a altas temperaturas.



- Su ciclo de vida es completo.
- No genera residuos.



FÁCIL MANTENIMIENTO.

Durante su ciclo de vida útil, no necesitan mantenimiento ni limpieza.



- Comodidad y bienestar.
- Sin coste (durante su vida útil).



LARGA VIDA ÚTIL.

Los filtros FC-Plus, con sus dos regeneraciones, tienen una vida útil de hasta 5 años**. No obstante, al ser recargables, se pueden rellenar todas las veces que se desee.



- No se cambia el filtro completo.
- No contamina ni genera residuo.

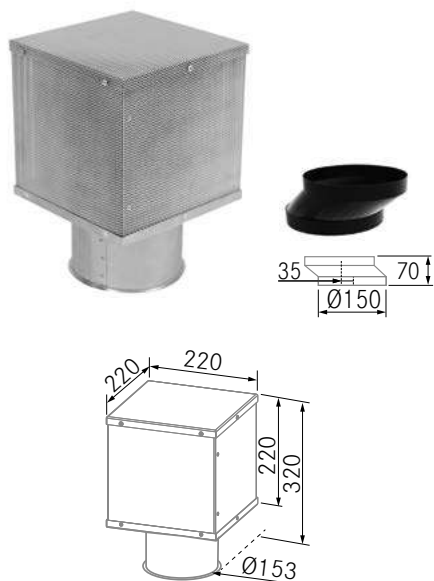
*Regeneración: introducir filtro en el horno durante 1 hora a una temperatura entre 200º y 250º.

**Según un uso estadístico basado en un funcionamiento de 1h diaria (3 años en modelo FC-Plus-techo y Mini).

Filtro Carbón Activo FC-Plus

Referencia: 90381 - P.V.R. 295 €

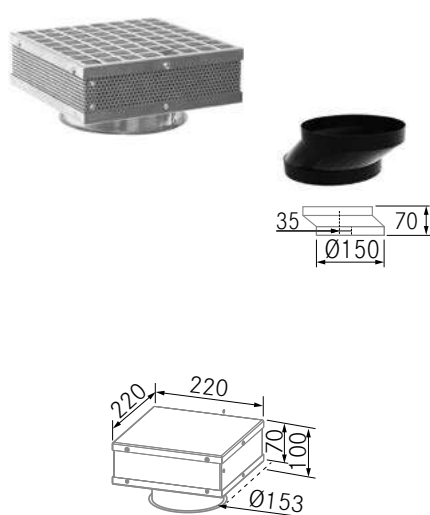
Incluye conector excéntrico.



Filtro Carbón Activo FC-Plus Mini

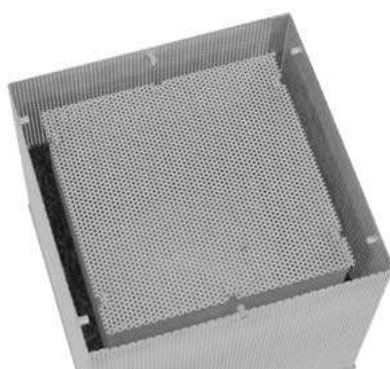
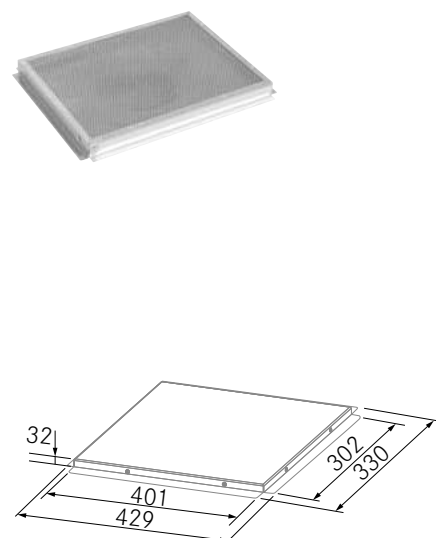
Referencia: 90369 - P.V.R. 275 €

Incluye conector excéntrico.



Filtro Carbón Activo FC-Plus Techo

Referencia: 90384 - P.V.R. 195 €



Los filtros FC-Plus y FC Plus Techo están pensados con responsabilidad y sostenibilidad para el planeta. Permiten su regeneración introduciéndolo filtro en el horno durante 1 hora a una temperatura entre 200° y 250°. No se deberá reemplazar el filtro completo. El usuario podrá adquirir como repuesto los pellets de carbón activo según modelo. Su remplazo es muy sencillo. Únicamente deberá quitar la tapa superior, desechar el carbón del interior del filtro y reemplazarlo por el nuevo y volver a disfrutar de 5 años de filtrado. (3 en FC-Plus Techo y Mini)

Recambio Carbón Activo

Referencia	Cantidad	Filtro	P.V.R.
90379	2,5 Kg	FC-Plus	70 €
90386	1,45 Kg	FC-Plus Techo/Mini	40 €



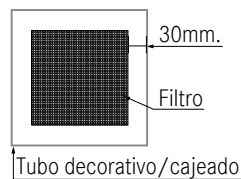
Test de Extracción de Olores según norma EN 61591:2020 + A11:2020.
Resultado del test: factor de reducción de olores de los Filtros FC-Plus:

FC-Plus 90381	FC-Plus Mini 90369	FC-Plus Techo 90384
88,6 %	53,6 %	66,15 %

Frecan certifica sus filtros porque en Frecan no nos gusta vender humo, sino productos de calidad para eliminarlo. Puedes descargar los certificados en los QRs.

Transporte: Los portes son pagados hasta su destino, salvo en aquellos pedidos inferiores a 200 € donde se aplicará un cargo de 20 € en España y 25 € en Portugal.

Instalación FC-Plus



El filtro de carbón activo FC-Plus puede ser instalado a la salida del motor o puede ser instalado en diferido mediante un tubo rígido.

Extrae el aire por todo su perímetro reduciendo así la fricción y la presión, por esta razón, para una buena circulación del aire a la salida de los filtros se recomienda dejar un mínimo de 30 mm. entre el filtro y el tubo decorativo o el cajeado.

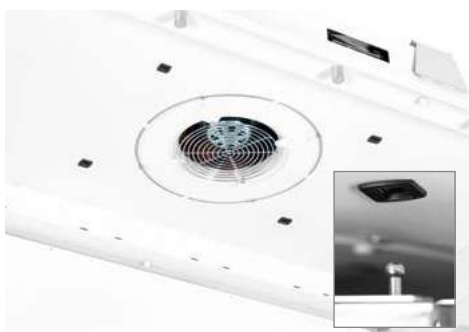
Instalación FC-Plus-Mini



Extrae el aire por todo su perímetro reduciendo así la fricción y la presión, por esta razón, para una buena circulación del aire a la salida de los filtros se recomienda dejar un mínimo de 30 mm. entre el filtro y el tubo decorativo o el cajeado.

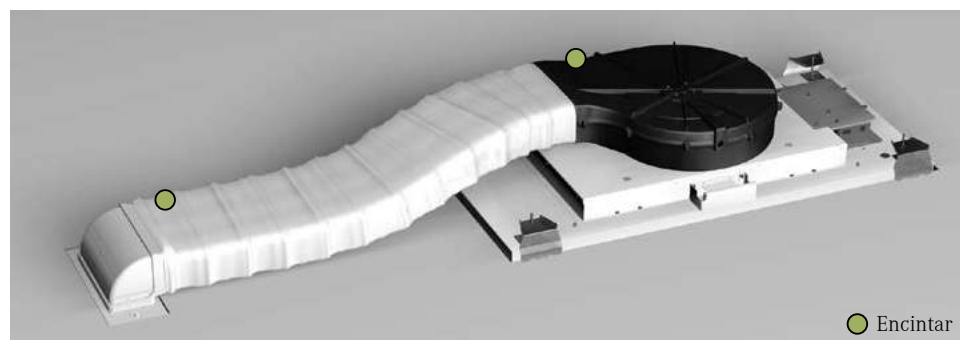
A su vez es importante perforar la parte superior del mueble para garantizar el paso del aire al exterior de este tal como se indica en la fig.2.

Instalación FC-Plus Techo



El filtro de carbón activo FC-Plus Techo se instala de forma muy sencilla mediante unos anclajes que se encajan en el cuerpo de la campana y permiten una firme sujeción del filtro a la campana absorbiendo posibles vibraciones. este sencillo sistema permite extraerlos con gran facilidad para poderlos regenerar cuando sea necesario.

Ejemplo de instalación: Requiere conducto plano 90346 y rejilla para falsos techos 90375.



● Encintar



El poder del nido de abeja



Los cajones de recirculación disociados Helsa cuentan con un sistema innovador de cubos filtrantes, los cuales contienen carbón activo de última generación, minerales y, además, están reforzados con cerámica. A través de estos cubos, se crean hasta 6760 canales de flujo paralelos por los que el aire entra, extrayendo los olores con éxito. Cuando el aire está completamente limpio, se devuelve al hogar. Filtra todo tipo de partículas como ozono, gases ácidos y compuestos orgánicos volátiles (VOC), entre otros.



Ventajas de los cubos cerámicos



ALTO RENDIMIENTO.

Se recomiendan un máximo de 8 a 10 regeneraciones* en el horno para garantizar un alto rendimiento. Una vez hechas es recomendable su sustitución ya que se produce una pérdida en la capacidad de filtración.



- Alta filtración de partículas.
- Larga duración de los filtros.



FÁCIL MANTENIMIENTO.

Mantenimiento mínimo y fácil limpieza.



- Sin coste de mantenimiento.
- Bienestar y comodidad.



REDUCCIÓN DE RUIDO Y OLORES.

Baja rumorosidad en funcionamiento y gran eficacia en eliminación de olores.

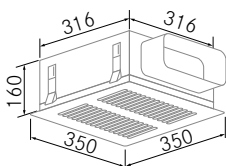


- Ambiente silencioso.
- Hogar libre de humos

Cajón-R plano (H2)

Referencia: 90411 - **P.V.R. 475€**

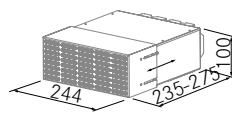
Color Blanco RAL 9003
10 Cubos Helsa, 3240 Canales de flujo paralelos
Medidas de encastre: 326 x 326 mm
Falso techo 160 mm.



Cajón-R zócalo (H3)

Referencia: 90267 - **P.V.R. 295 €**

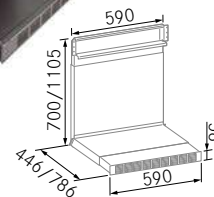
Acero inoxidable.
10 Cubos Helsa, 3240 Canales de flujo paralelos



Cajón-R plano (H5)

Referencia: 90404 - **P.V.R. 550 €**

Color Blanco RAL 9003
10 Cubos Helsa, 6760 Canales de flujo paralelos
Altura zócalo 60 mm. (exclusivo para Flow 5)



Cubo Helsa (recambio)

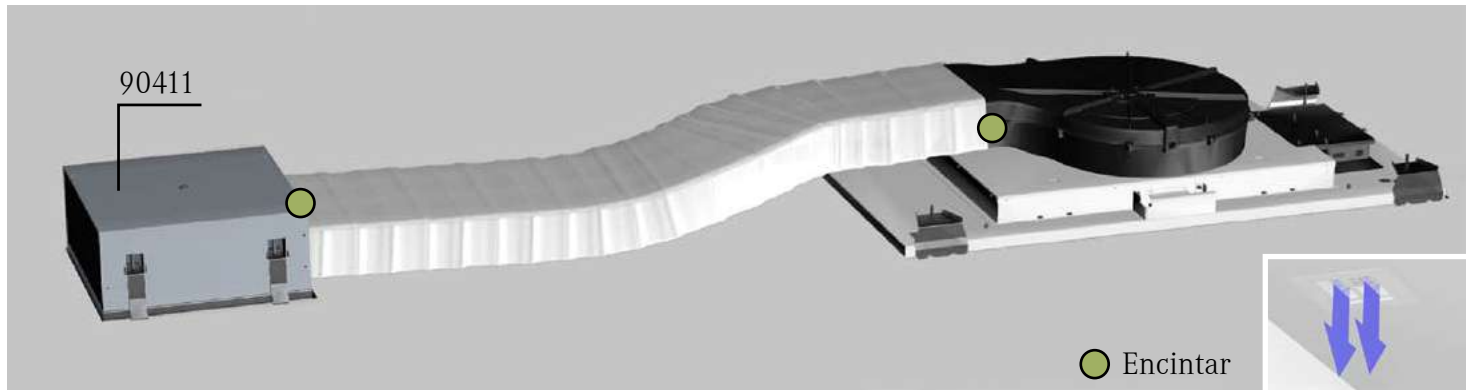
Referencia: 90354 - **P.V.R. 15 €**

Carbón activo.
324 Canales de flujo paralelos

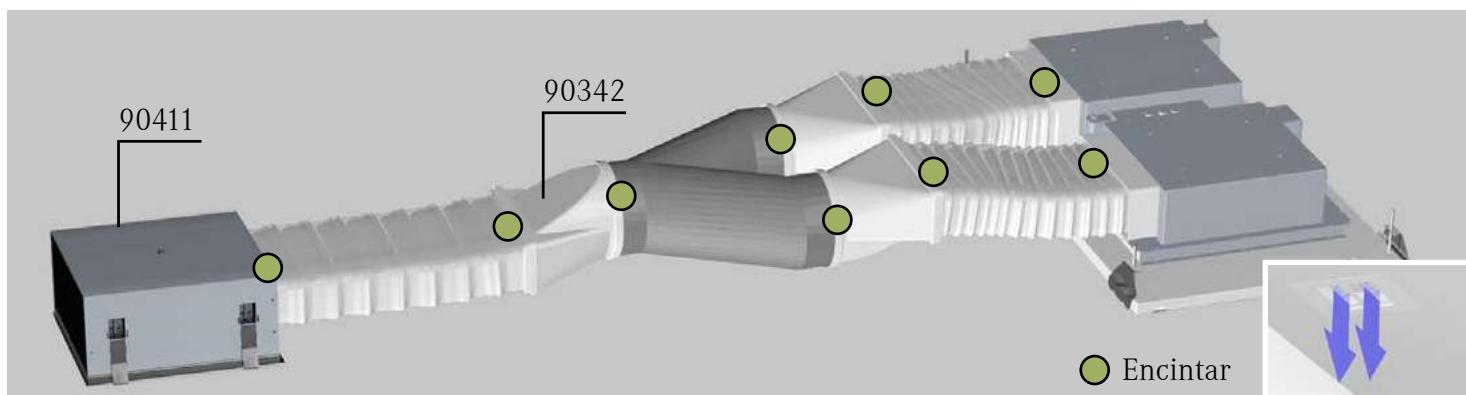


La instalación de los Cajones-R tiene que ser accesible para permitir la extracción de los cubos de carbón para fines de mantenimiento y limpieza.

Ejemplo de instalación del sistema de Filtro H2 con campanas de techo 360°



Ejemplo de instalación del sistema de Filtro H2 con campanas de techo de 2 motores



Recomendaciones: Para un funcionamiento óptimo se aconseja alejar el filtro lo máximo posible sin superar los 3m.

Ejemplo de instalación del sistema de Filtro H3 y H5 con campanas de superficie Flow 4 y Flow 5



Regeneración de los cubos de carbón cerámicos

Regeneración en el horno:

Entre 150-180°C durante aproximadamente 1-2 horas.

Durabilidad de los filtros: Con cada regeneración se detecta un pequeño efecto de memoria. Se recomienda un máximo de 8-10 ciclos de regeneración.

Después se percibirá una pérdida en el rendimiento de los cubos de carbón. Se recomienda regenerar una vez al año dependiendo del uso de la campana.

Un estándar de toda la vida

Los filtros estándar de carbón activo son el sistema más tradicional para la purificación del aire. Trabajan con microgránulos de carbón, los cuales recogen los olores, los limpian y los devuelven al ambiente. Se aconseja cambiarlos cada año para garantizar un buen funcionamiento*, ya que, al estar recubiertos por una carcasa de plástico, no permiten ser regenerados en el horno. Ofrecen dos opciones de instalación según el modelo de campana: Filtros para cajón motor y filtros adheridos en las entradas del motor.

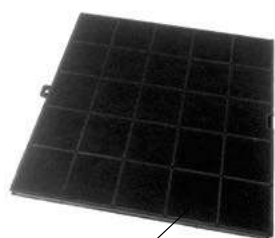
Filtro de carbón de cajón motor

Referencia: 90133 - **P.V.R. 50 €**

Referencia: 90258 - **P.V.R. 50 €**

Referencia: 90285 - **P.V.R. 90 €**

Referencia: 90368 - **P.V.R. 50 €**



Filtros de carbón de cajón motor



Filtros de carbón de motor

Filtro de carbón de motor

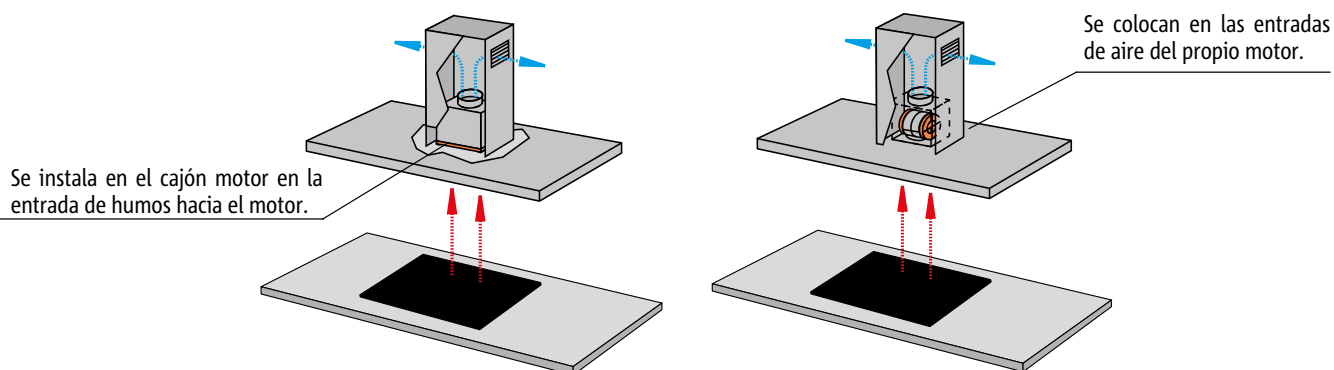
Referencia: 90104 - **P.V.R. 50 €**

Referencia: 90134 - **P.V.R. 50 €**

Referencia: 90172 - **P.V.R. 55 €**

Referencia: 90185 - **P.V.R. 60 €**

Referencia: 90292 - **P.V.R. 50 €**



Ventajas de los filtros estándar



FÁCIL INSTALACIÓN.

Se pueden instalar fácilmente por el usuario sin necesidad de herramientas



- Fácil de instalar.
- Bienestar y comodidad.



FÁCIL MANTENIMIENTO.

Para garantizar su buen funcionamiento, los filtros de grasa deben mantenerse limpios.



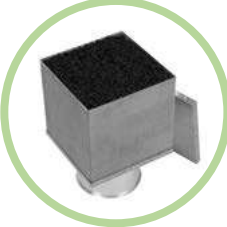

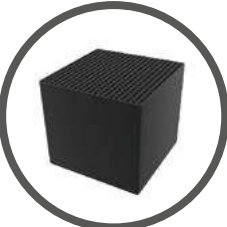

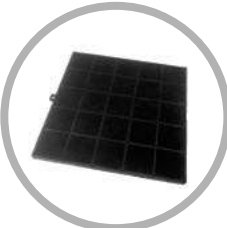



- Limpieza mínima de los filtros.
- No necesita mantenimiento durante su vida útil.

*Según un uso estadístico basado en un funcionamiento de 1h diaria.

Conclusión

Toda la gama de purificación de FrecanAIR

	DURABILIDAD	MANTENIMIENTO	PARTÍCULAS ELIMINADAS	COSTE INVERSIÓN (IVA Inc)
 <p>PLASMA FRECANAIR</p>	Hasta 15 años*	Ninguno		68 €/año*
 <p>FILTROS FC-PLUS</p>	Hasta 36 meses*	Regenerable 2 veces Recargable		35 €/año*
 <p>CUBOS CERÁMICOS</p>	Hasta 12 meses*	Regenerable 8 veces Recargable		46 €/año*
 <p>CARBÓN ACTIVO</p>	Hasta 12 meses*	Reemplazable		66 €/año*

 Humo/olores •
  Grasas •
  Compuestos orgánicos volátiles •
  virus •
  alérgenos •
  bacterias •
  pelo/caspa de animales •
  vapor de agua

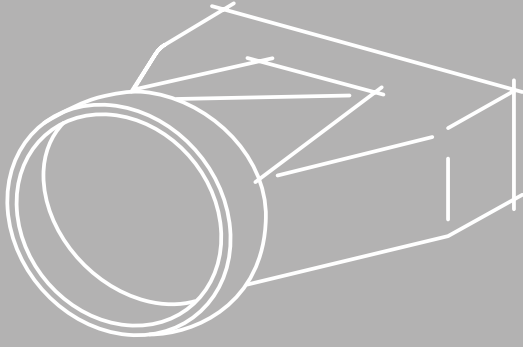
Los sistemas de recirculación van más allá de una campana de aspiración. Son sistemas de purificación del aire que ayudan a mejorar el confort del hogar y, por lo tanto, la calidad de vida. Un elemento fundamental para cuidar nuestra salud.

Recomendación indispensable:

Encender las campanas en recirculación 10 minutos antes del cocinado asegura la generación del adecuado flujo para la recirculación además de reducir posibles humedades acumuladas en el filtro. Dejar en funcionamiento la campana a velocidad mínima entre 10-30 minutos después del cocinado garantizará una limpieza total de olores en la cocina.

* Cálculos realizados sobre un mismo modelo de campana, según un uso estadístico de una hora diaria y 15 años de uso. Precios con IVA.

Accesorios



Conductos Optiflow (Métrica alemana) - Accesorios

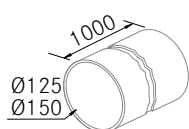
FRECAN



Conducto redondo de 1 metro

Referencia Diámetro P.V.R.

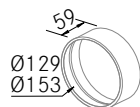
90197	150	55 €
90261	125	50 €
Blanco		



Conector para conducto redondo

Referencia Diámetro P.V.R.

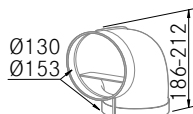
90198	150	25 €
90262	125	25 €
Blanco		



Codo vertical para conducto redondo

Referencia Diámetro P.V.R.

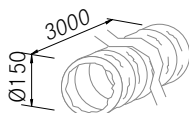
90199	150	45 €
90263	125	40 €
Blanco		



Tubo flexible redondo 3 m. Ø150 PVC

Referencia Unds. P.V.R.

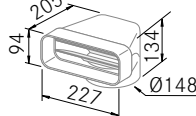
90264	1	90 €
Blanco		



Adaptador redondo plano 90°

Referencia P.V.R.

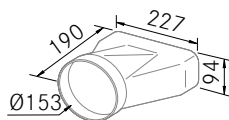
90194	55 €
Blanco	



Adaptador redondo plano

Referencia P.V.R.

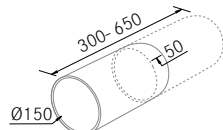
90195	45 €
Blanco	



Conector de pared extensible

Referencia P.V.R.

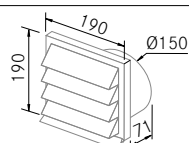
90196	65 €
Blanco	



Deflector de salida exterior Ø 150

Referencia P.V.R.

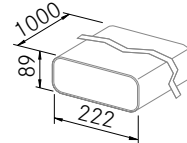
90187	250 €
Acero Inoxidable	
90188	35 €
Blanco	



Conducto plano 1 metro

Referencia P.V.R.

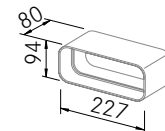
90189	55 €
Blanco	



Conector Plano

Referencia P.V.R.

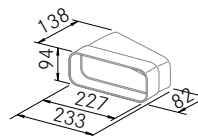
90190	25 €
Blanco	



Codo horizontal 15° plano

Referencia P.V.R.

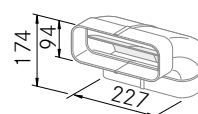
90192	30 €
Blanco	



Codo vertical 90° plano

Referencia P.V.R.

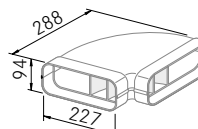
90193	45 €
Blanco	



Codo horizontal 90° plano

Referencia P.V.R.

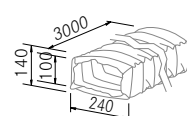
90191	55 €
Blanco	



Tubo Flexible plano 3m.

Referencia Unds. P.V.R.

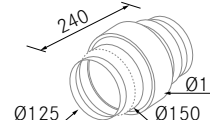
90224	1	135 €
Blanco		



Separador de condensación de agua

Referencia P.V.R.

90265	50 €
-------	-------------

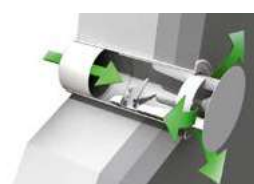
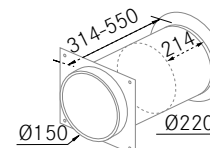


Evita el retorno de agua a la campana producido por la condensación en casos de una instalación de conducción vertical.

Deflector de salida exterior automático Ø 150

Referencia P.V.R.

90415	475 €
Blanco/Inox	



Conductos optiflow no compatibles con accesorios incluidos en la gama Techo de FRECAN - Ver accesorios IT (pág. 175)

Conductos IT - Accesorios

FRECAN

Conducto redondo de 1 metro Ø150	Referencia	P.V.R.
	90343	35 €
	Blanco	

Conector para conducto redondo Ø150	Referencia	P.V.R.
	90344	25 €
	Blanco	

Codo vertical para conducto redondo Ø150	Referencia	P.V.R.
	90345	40 €
	Blanco	

Tubo flexible redondo 1 m. Ø150 PVC	Referencia	Unds.	P.V.R.
	90347	1	30 €
	90357	5	90 €
	Blanco		

Tubo flexible redondo 1 m. Ø200 PVC	Referencia	Unds.	P.V.R.
	90402	1x1 m.	30 €
	90403	1x10 m.	225 €
	Blanco		

Adaptador redondo plano 90°	Referencia	P.V.R.
	90341	30 €
	Blanco	

Adaptador redondo plano	Referencia	P.V.R.
	90342	30 €
	Blanco	

Válvula antirretorno plana	Referencia	P.V.R.
	90383	50 €
	Blanco	

Cinta resistente al fuego (10 metros)	Referencia	P.V.R.
	90349	20 €
	Blanco	

Conducto plano 1 metro	Referencia	P.V.R.
	90336	40 €
	Blanco	

Conector Plano	Referencia	P.V.R.
	90337	25 €
	Blanco	

Codo horizontal 15° plano	Referencia	P.V.R.
	90339	30 €
	Blanco	

Codo vertical 90° plano	Referencia	P.V.R.
	90340	30 €
	Blanco	

Codo horizontal 90° plano	Referencia	P.V.R.
	90338	35 €
	Blanco	

Tubo Flexible plano 3m.	Referencia	Unds.	P.V.R.
	90346	1	55 €
	90356	5	225 €
	Blanco		

Rejilla conductos planos	Referencia	P.V.R.
	90382	45 €
	Blanco	

Adaptador IT a Optiflow	Referencia	P.V.R.
	90348	20 €
	Blanco	

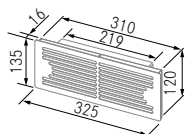
Excéntrica Ø150	Referencia	P.V.R.
	90416	30 €
	Excéntrica para salido Ø150 mm.	

Transporte: Los portes son pagados hasta su destino, salvo en aquellos pedidos inferiores a 200 € donde se aplicará un cargo de 20 € en España y 25 € en Portugal.

Otros Accesorios - Accesorios

FRECAN

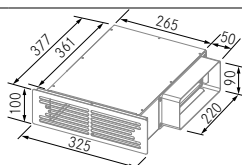
Rejilla para falsos techos



Referencia	P.V.R.
90375	90 €

Rejilla color Blanco

Rejilla para zócalos



Referencia	P.V.R.
90376	120 €

Cajón difusor con rejilla acero inoxidable.

Abrazaderas



Medidas	Referencia	P.V.R.
Ø120	90121	25 €
Ø150	90122	25 €
Ø200	90123	25 €
Ø250	90124	25 €

"L" protección doble puerta



Medidas	Referencia	P.V.R.
45	90389	25 €
60	90297	25 €
70	90390	25 €
80	90391	25 €
90	90298	25 €
120	90299	25 €

Protector de 16 x 19 mm. para proteger puertas dobles de armario en campanas de integración

Distanciador Ga Perimetral



Medidas	Referencia	P.V.R.
60	90255	25 €
90	90256	30 €
120	90257	30 €

Distanciador fijo de fondo 227 a 350

Limpiador



Descripción	Referencia	P.V.R.
Limpiador 1 Und.	90211	35 €
Limpiador caja 12 Unds.	90212	225 €

Limpiador de acero inoxidable.

AIRSOFT 1/2 Tubo Insonorizante



Medidas	Referencia	P.V.R.
Ø150 x 800mm	90182	95 €
Ø120 x 800mm	90229	95 €
Airsoft2 plano	90310	175 €

Tubos insonorizantes listos para su instalación. El Airsoft de conducto Plano sólo es compatible con la gama de conductos de canalización IT.

AIRSOFT Tubo Insonorizante



Medidas	Referencia	P.V.R.
Ø120 x 10m.	90302	200 €
Ø150 x 10m.	90303	200 €
Ø200 x 10m.	90304	225 €

Caja de 10 metros de tubo insonorizante.

Manguitos



Medidas	Referencia	P.V.R.
Ø120	90116	6 €
Ø150	90117	6 €
Ø200	90118	9 €
Ø250	90119	15 €

Para colocar en los extremos de los tubos insonorizantes usando cinta de aluminio adhesiva.

Cinta adhesiva de aluminio



Medidas	Referencia	P.V.R.
50mm. x 5m.	90120	30 €

Para los manguitos a los tubos insonorizantes.

Adaptadores de salida



Medidas	Referencia	P.V.R.
Ø150 - Ø120	90125	40 €
Ø200 - Ø150	90126	40 €
Ø250 - Ø150	90127	50 €
Ø250 - Ø200	90128	50 €

Válvula anti-retorno



Medidas	Referencia	P.V.R.
Ø150	90203	70 €

Para uso exclusivo en motor interno 1100GP y S8

Recuperador



Descripción	Referencia	P.V.R.
Recuperador 1 Und.	90213	25 €
Recuperador caja 12 Unds.	90214	125 €

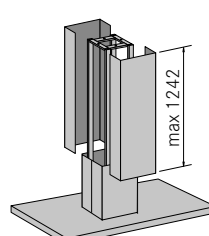
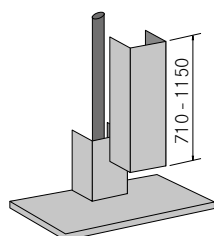
Recuperador de acero para devolver la apariencia optima tras rayadas y oscurecimientos del acero producidos por el uso.

Tubos decorativos especiales Mural

Largo	Medidas	Acabado	Referencia	P.V.R.
Fija 710	300 x 300	A.Inox	90141	130 €
Fija 1150	300 x 300	A.Inox	90142	150 €
Fija 710	300 x 280	A.Inox	90288	130 €
Fija 1150	300 x 280	A.Inox	90289	150 €
Fija 710	300 x 300	Blanco	90392	200 €
Fija 1150	300 x 300	Blanco	90393	235 €
Fija 710	300 x 300	Negro	90396	200 €
Fija 1150	300 x 300	Negro	90397	235 €

Para cubrir conductos en campanas mural.

Plazo de entrega 4 semanas - Fabricación a medida, pág 145.



Tubos decorativos especiales Islas

Medidas	Acabado	Referencia	P.V.R.
Hasta 1000	A.Inox	90143	220 €
De 1001 a 1242	A.Inox	90144	275 €
Hasta 1000	Blanco	90394	320 €
De 1001 a 1242	Blanco	90395	355 €
Hasta 1000	Negro	90398	320 €
De 1001 a 1242	Negro	90399	355 €

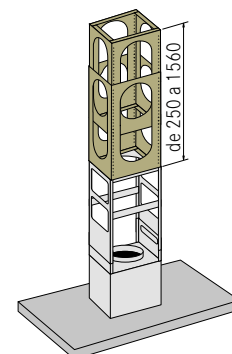
Para cubrir estructuras en campanas isla.

Plazo de entrega 4 semanas - Fabricación a medida, pág 145.

Alargos de estructura metálica

Medidas	Referencia	P.V.R.
de 250 a 430	90145	235 €
de 440 a 810	90146	302 €
de 820 a 1560	90147	314 €

Alargos de estructura metálica para campanas de isla.



Transporte: Los portes son pagados hasta su destino, salvo en aquellos pedidos inferiores a 200 € donde se aplicará un cargo de 20 € en España y 25 € en Portugal.



Potencia Acústica (LW) (Emisor)

La potencia acústica es el valor sonoro que emite una fuente de sonido independientemente del lugar donde ésta se ubique. Este dato se obtiene de la medición media realizada directamente en la fuente emisora y se mide en decibelios (dB).

En el caso de FRECAN, es el lugar de máxima sonoridad de nuestras campanas (cercano al motor). Este es el valor que se usa en la etiqueta energética según la norma EU 65/2014.

Presión Acústica (LP) (Receptor)

El nivel de presión acústica determina la intensidad del sonido que genera una presión sonora (es decir, del sonido que alcanza a una persona a una distancia normal de trabajo) y se mide en decibelios (dB).

Para medir el nivel de presión sonora de las campanas FRECAN se utiliza el estándar europeo IEC 60704-2-13 en una cámara insonorizada. Con el registro de estas mediciones se hace una media que indica el nivel sonoro medio que percibe el usuario.

*POTENCIA ACÚSTICA = NIVEL SONORO GENERADO EN LA CAMPANA.
PRESIÓN ACÚSTICA = NIVEL DE SONIDO PERCIBIDO POR EL OÍDO DEL USUARIO.*

Sonoridad

La sonoridad es una medida subjetiva de la intensidad con la que un sonido es percibido por el oído humano. Es decir, la sonoridad es el atributo que permite ordenar sonidos en una escala del más fuerte al más débil, siendo su unidad el decibelio.

Está comprobado que la sensación sonora de intensidad (sonoridad) aumenta para sonidos agudos mientras los sonidos graves son menos perceptibles, lo que se debe a que la audición humana no es lineal, sino logarítmica. La banda de frecuencias audibles es 20-20000 Hz, siendo el umbral de dolor 130 dB mientras que el umbral de audición es 0 dB, aunque éstos varían con la frecuencia.

La sonoridad es la capacidad de un sonido para producir una sensación sonora en nuestro cerebro y depende de la intensidad de un sonido, pero también de su frecuencia, amplitud y otras variables, como pueden ser la sensibilidad del oído de quien escucha y de la duración del sonido.

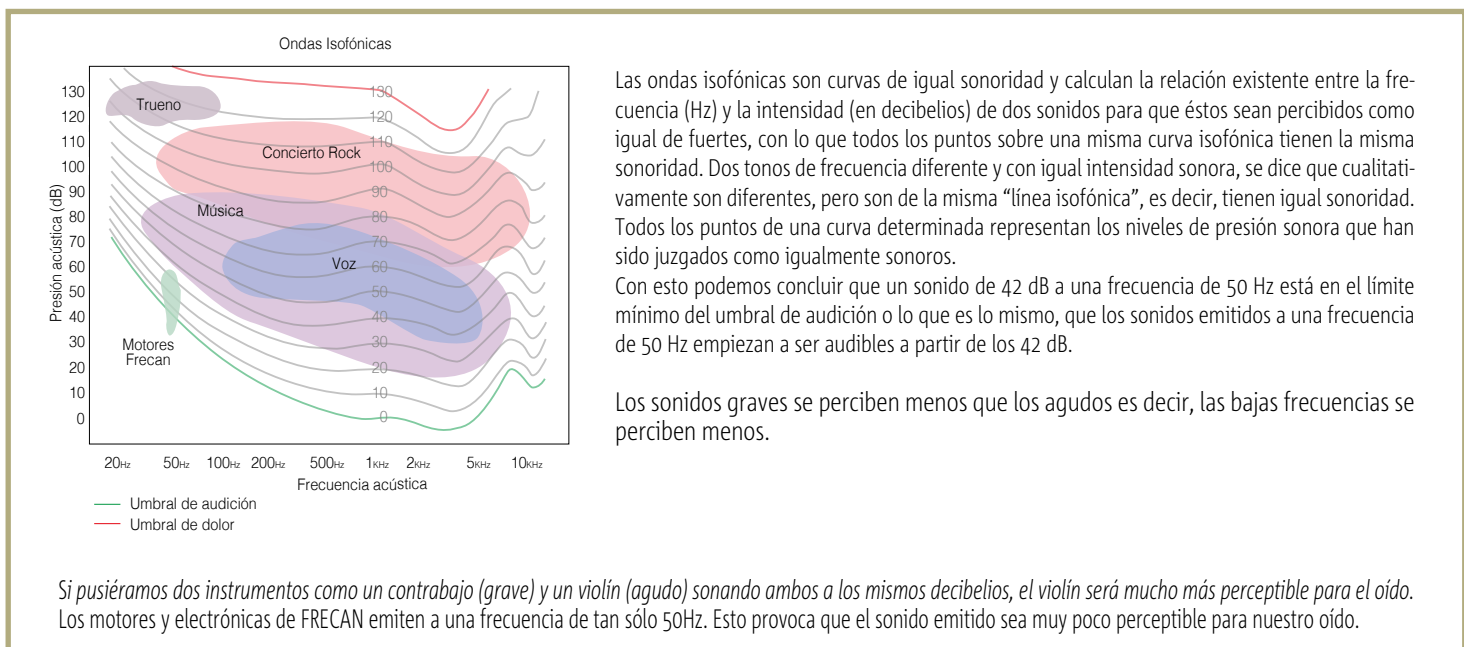
Como la sonoridad no es una magnitud absoluta, lo que se hace es medir el nivel de sonoridad, es decir, determinar cómo es de fuerte un sonido en relación con otro. Para medir el nivel de sonoridad se usa el fonio (fon).

Umbral de audición

El fonio o (fon) es la unidad que mide la percepción de un dB a una frecuencia de 1000Hz, se establece así porque 1000 Hz es a la frecuencia en la que más estable y coincidente es el incremento de decibelios respecto a la percepción del sonido por el oído humano.

Se considera que el umbral de audición comienza en 0 fons y empieza a ser peligroso por encima de los 130 fons.

Hay que destacar la importancia de que un fon equivale a un dB a una frecuencia de 1000 Hz (1kHz), tal como podemos comprobar en el gráfico de ondas isofónicas que mostramos debajo variando considerablemente en otras frecuencias.



Las ondas isofónicas son curvas de igual sonoridad y calculan la relación existente entre la frecuencia (Hz) y la intensidad (en decibelios) de dos sonidos para que éstos sean percibidos como igual de fuertes, con lo que todos los puntos sobre una misma curva isofónica tienen la misma sonoridad. Dos tonos de frecuencia diferente y con igual intensidad sonora, se dice que cualitativamente son diferentes, pero son de la misma "línea isofónica", es decir, tienen igual sonoridad. Todos los puntos de una curva determinada representan los niveles de presión sonora que han sido juzgados como igualmente sonoros.

Con esto podemos concluir que un sonido de 42 dB a una frecuencia de 50 Hz está en el límite mínimo del umbral de audición o lo que es lo mismo, que los sonidos emitidos a una frecuencia de 50 Hz empiezan a ser audibles a partir de los 42 dB.

Los sonidos graves se perciben menos que los agudos es decir, las bajas frecuencias se perciben menos.

Si pusiéramos dos instrumentos como un contrabajo (grave) y un violín (agudo) sonando ambos a los mismos decibelios, el violín será mucho más perceptible para el oído. Los motores y electrónicos de FRECAN emiten a una frecuencia de tan sólo 50Hz. Esto provoca que el sonido emitido sea muy poco perceptible para nuestro oído.

Motor Interno - 1100GP



TIPO: Interno
 CONSUMO: 230 W
 INTENSIDAD: 1,8 A
 FRECUENCIA: 50/60Hz
 CAUDAL MÁX - 0 Pa: 1085 m³/h
 PRESIÓN TOTAL: 490 Pa
 PRESIÓN MÁX: 460 Pa - 550 m³/h
 SALIDA: Ø 150 mm.

Motor Interno - ST8



TIPO: Interno
 CONSUMO: 100 W
 INTENSIDAD: 0,8 A
 FRECUENCIA: 50/60Hz
 CAUDAL MÁX - 0 Pa: 800 m³/h
 PRESIÓN TOTAL: 430 Pa
 PRESIÓN MÁX: 380 Pa - 340 m³/h
 SALIDA: Ø 150 mm.

Motor Interno - VF700



TIPO: Interno
 CONSUMO: 230 W
 INTENSIDAD: 1,0 A
 FRECUENCIA: 50/60Hz
 CAUDAL MÁX - 0 Pa: 670 m³/h
 PRESIÓN TOTAL: 562 Pa
 PRESIÓN MÁX: 460 Pa - 360 m³/h
 SALIDA: Ø 150 mm.

Motor Interno - R1300GP



TIPO: Interno
 CONSUMO: 170 W
 INTENSIDAD: 1,4 A
 FRECUENCIA: 50/60Hz
 CAUDAL MÁX - 0 Pa: 1310 m³/h
 PRESIÓN TOTAL: 715 Pa
 PRESIÓN MÁX: 550 Pa - 420 m³/h
 SALIDA: Ø 150 mm.

Motor Interno - R1000GP



TIPO: Interno
 CONSUMO: 85 W
 INTENSIDAD: 0,7 A
 FRECUENCIA: 50Hz
 CAUDAL MÁX - 0 Pa: 970 m³/h
 PRESIÓN TOTAL: 460 Pa
 PRESIÓN MÁX: 320 Pa - 350 m³/h
 SALIDA: Ø 150 mm.

Motor Interno - B1000



TIPO: Interno
 CONSUMO: 111 W
 INTENSIDAD: 0,82 A
 FRECUENCIA: 50Hz
 CAUDAL MÁX - 0 Pa: 986 m³/h
 PRESIÓN TOTAL: 500 Pa
 PRESIÓN MÁX: 397 Pa - 451 m³/h
 SALIDA: Ø 150 mm.

Motor Interno - R800GP



TIPO: Interno
 CONSUMO: 83 W
 INTENSIDAD: 0,75 A
 FRECUENCIA: 50/60Hz
 CAUDAL MÁX - 0 Pa: 695 m³/h
 PRESIÓN TOTAL: 610 Pa
 PRESIÓN MÁX: 400 Pa - 290 m³/h
 SALIDA: Ø 150 mm.

Motor Interno - R700



TIPO: Interno
 CONSUMO: 52 W
 INTENSIDAD: 0,23 A
 FRECUENCIA: 50Hz
 CAUDAL MÁX - 0 Pa: 590 m³/h
 PRESIÓN TOTAL: 465 Pa
 PRESIÓN MÁX: 300 Pa - 185 m³/h
 SALIDA: Ø 150 mm.

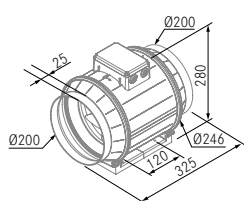
Motores Exteriores - Accesorios

FRECAN

Intermedio - IL1300EC



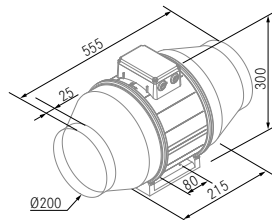
TIPO: disociado (Intermedio)
 CÓDIGO: 90406
 CONSUMO: 121 W
 INTENSIDAD: 1,0 A
 FRECUENCIA: 50 Hz
 CAUDAL MÁX - 0 Pa: 1300 m³/h
 PRESIÓN TOTAL: 440 Pa
 MÁX SONORIDAD: 62 dbA (Lwa2)
 SALIDA: Ø200 mm.
 LONGITUD CABLE: 10 m.
 DISTANCIA MÁX RECOMENDADA: 6m.



Intermedio - IL2200EC



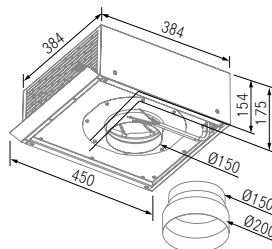
TIPO: disociado (Intermedio)
 CÓDIGO: 90405
 CONSUMO: 304 W
 INTENSIDAD: 2,1 A
 FRECUENCIA: 50 Hz
 CAUDAL MÁX - 0 Pa: 2175 m³/h
 PRESIÓN TOTAL: 770 Pa
 MÁX SONORIDAD: 67 dbA (Lwa2)
 SALIDA: Ø200 mm.
 LONGITUD CABLE: 10 m.
 DISTANCIA MÁX RECOMENDADA: 10m.



Motor Pared - PA1200EC



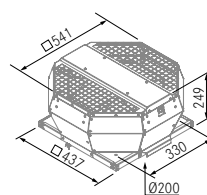
TIPO: disociado (Pared)
 CÓDIGO: 90407
 CONSUMO: 166 W
 INTENSIDAD: 1,35 A
 FRECUENCIA: 50 Hz
 CAUDAL MÁX - 0 Pa: 1210 m³/h
 PRESIÓN TOTAL: 680 Pa
 MÁX SONORIDAD: 78 dbA (Lwa2)
 SALIDA: Ø150 mm./Ø200 mm.
 LONGITUD CABLE: 10 m.
 DISTANCIA MÁX RECOMENDADA: 10m.



Motor tejado - TJ2000EC



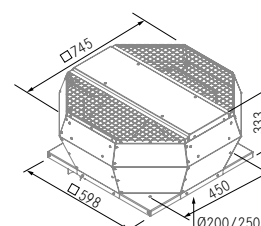
TIPO: disociado (Tejado)
 CÓDIGO: 90409
 CONSUMO: 121 W
 INTENSIDAD: 1,9 A
 FRECUENCIA: 50 Hz
 CAUDAL MÁX - 0 Pa: 1970 m³/h
 PRESIÓN TOTAL: 830 Pa
 MÁX SONORIDAD: 78 dbA (Lwa6)
 SALIDA: Ø200 mm.
 LONGITUD CABLE: 10 m.
 DISTANCIA MÁX RECOMENDADA: 10m.



Motor tejado - TJ2500EC



TIPO: disociado (Tejado)
 CÓDIGO: 90408
 CONSUMO: 165 W
 INTENSIDAD: 1,4 A
 FRECUENCIA: 50 Hz
 CAUDAL MÁX - 0 Pa: 2750 m³/h
 PRESIÓN TOTAL: 450 Pa
 MÁX SONORIDAD: 68 dbA (Lwa2)
 SALIDA: Ø200 mm./Ø250 mm.
 LONGITUD CABLE: 10 m.
 DISTANCIA MÁX RECOMENDADA: 10m.



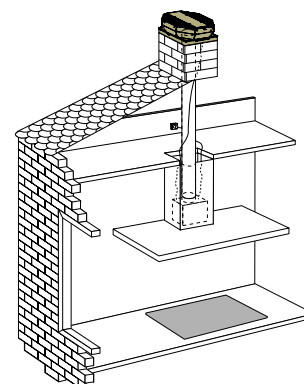
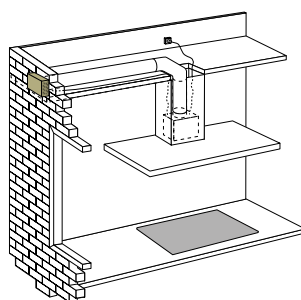
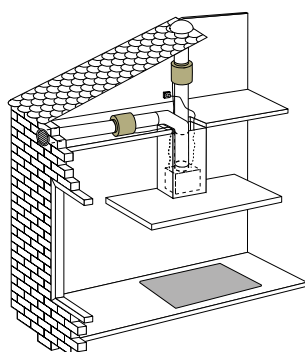
Referencia 90406
 P.V.R. 995 €

Referencia 90405
 P.V.R. 1.950 €

Referencia 90407
 P.V.R. 1.350 €

Referencia 90409
 P.V.R. 1.350 €

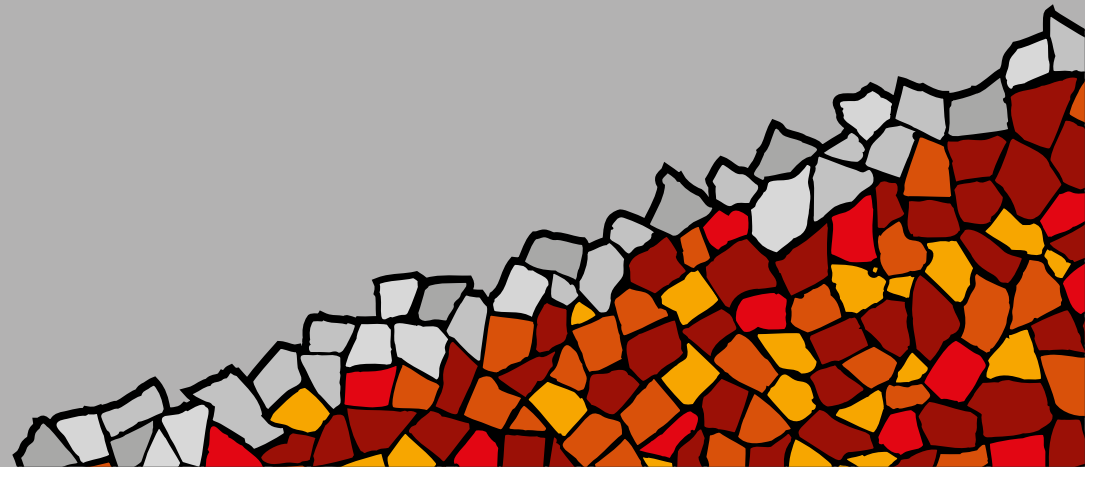
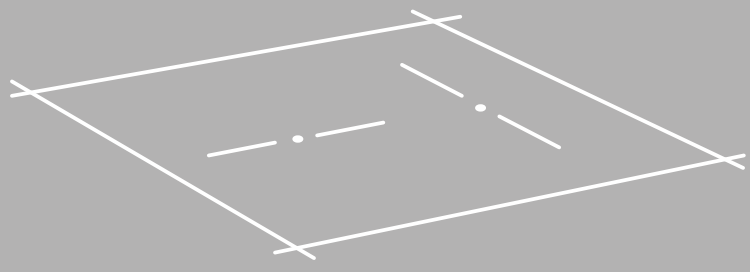
Referencia 90408
 P.V.R. 1.995 €



Recomendación de motores exteriores según modelos

Familia	Medida	IL1300EC	IL2200EC	PA1200EC	TJ2000EC	TJ2500EC
Techo	1000 mm.	•	•	•	•	•
	1300 mm.	•	•	•	•	•
Integración	760 mm.	•	•	•	•	•
	800 mm.	•	•	•	•	•
	900 mm.	•	•	•	•	•
	1000 mm.	•	•	•	•	•
	1200 mm.	•	•	•	•	•
Pared	900 mm.	•	•	•	•	•
	1200 mm.	•	•	•	•	•
Isla	900 mm.	•	•	•	•	•
	1200 mm.	•	•	•	•	•

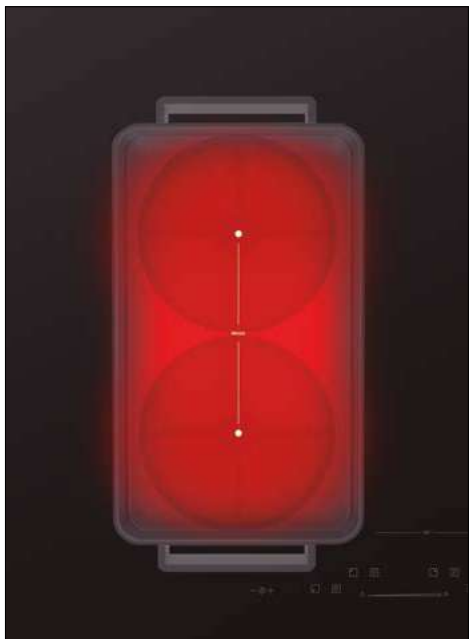
Placas de cocción



Inducción - Placas de cocción

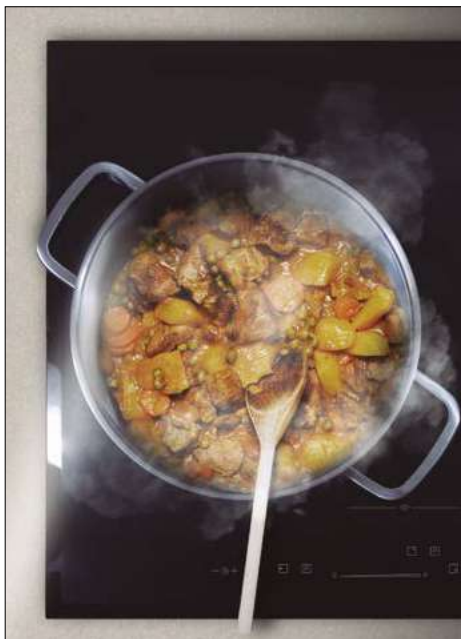
FRECAN

Ⓞ Función Bridge - zona ampliada



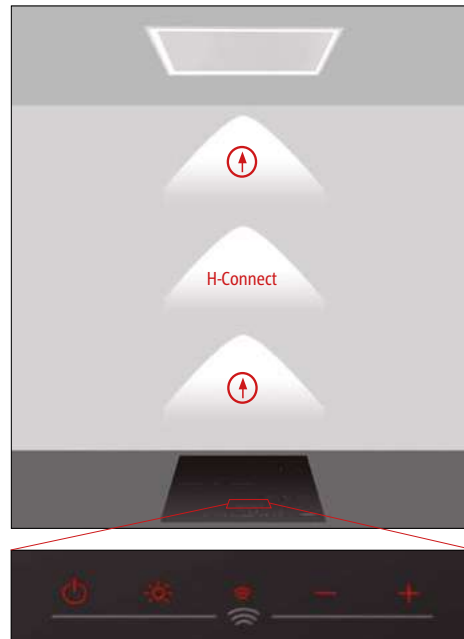
La placa permite asociar dos zonas de cocción para crear una sola zona donde usar recipientes grandes o cocinar varios platos a la vez, con una máxima flexibilidad a la hora de colocar los recipientes.

Ⓞ Zona Olla 30 cm



Las placas de cocción de 3 zonas están dotadas de una amplia zona de inducción doble que permite la utilización de utensilios con diámetros comprendidos entre **11 y 30 cm**. Una amplísima zona para la cocina más exigente.

Ⓞ H-Connect



Las placas H-Connect permiten controlar todas las funciones de la campana compatible de Frecan desde un control situado en la placa. De esta forma puede trabajar con mayor comodidad y seguridad sin necesidad de utilizar el mando de la campana.

Ⓞ Power Boost

Nuestras placas de inducción disponen de la función Booster [P] para aumentar la potencia de la zona seleccionada. En concreto, al activar el Booster, la zona de cocción funciona durante diez minutos a una potencia muy elevada que permite calentar rápidamente grandes cantidades de agua.

Cantidad	Sin Powerboost	Con Powerboost
1 litro	2 min.	50 seg.
3 litros	5 min.	3 min.
5 litros	8 min.	5 min.

Ⓞ Temporizador independiente.

Temporizador cuenta-minutos desvinculado de la programación de fin de cocción independiente para cada zona.

Ⓞ Control Slider



Rápida selección de la temperatura con el control deslizante: basta rozar el nivel de potencia deseado con un dedo en la pantalla táctil.

Ⓞ Función Stop&Go

Útil función que permite interrumpir y reanudar los modos ajustados de forma inmediata si debe pausar la cocción para dedicarse a otra cosa.

Ⓞ Función Timer

Programación mediante los mandos touch-control del cristal de la placa. Cada zona dispone de una programación independiente para ajustar diferentes tiempos de cocción.

Ⓞ Mantenimiento del calor

Permite mantener la temperatura (70°C) de las comidas de forma delicada, sin alcanzar temperaturas de ebullición ni quemar el fondo de estas.

Ⓞ Función Calentamiento

Activa las zonas a la máxima potencia hasta alcanzar el nivel de potencia seleccionado para conseguir la potencia deseada en el menor tiempo.

Ⓞ Detección del recipiente

Las placas de inducción no solo reconocen la presencia de recipientes sino que también calculan la superficie de apoyo. Este sistema permite racionalizar el uso de la energía. Cuando la olla se quita, la zona de cocción se desactiva automáticamente.

Ⓞ Seguridad

Las placas de inducción disponen de las más modernas y sofisticadas protecciones de seguridad: apagado centralizado; bloqueo de seguridad; indicadores de calor residual. Los modelos por inducción cuentan también con las siguientes funciones: Safety System, que apaga la placa si no se detectan ollas; Overflow detector, que apaga automáticamente la placa si se derraman líquidos; desactivación automática, para prevenir accidentes a causa de olvidos.

Campanas compatibles H-Connect

Modelos Techo	Modelos Integración
Bright 360	Vetroklin
Lia 360	Tersa
Sense 360	Note
Astro 360	GA Perimetral
Cloud 360	Quo
Moon 360	Soul
Scl 360	Vigor Prof
Nitro 360	GA Filo
TR9 Slim	GA
TR10 Slim	Modelos Pared
Aero	Stream
Meet	QFine
Nitro 2xr700	Modelos Urban
Modelos Isla	N311
Qfine Isla	N307

Tipos de Instalación



EN

Borde biselado

Borde inclinado (biselado) que aporta una estética limpia y elegante tanto enrasado como sobre la encimera y que se combina perfectamente con los fregaderos a semirrás.



SE



EN

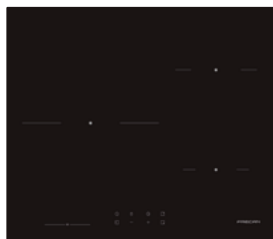
Borde vertical

Empotrado con borde rectilíneo que sobresale solo 4 mm de la encimera. El perfil vertical del cristal permite la instalación a ras y sobre la encimera y la perfecta unión entre varios elementos.



SE

H-Connect 603 ELC



Descripción

- PLACA INDUCCIÓN DE 3 ZONAS
- Medidas totales: 590 x 520 x 63 mm.
- Hueco de encastre: 560 x 490 mm.

Zonas de cocción

- Izquierdo Ø300 mm. 2700 W. - Power Boost 3600 W.
Doble inductor con mínimo de Ø11 cm. y máximo de 30 cm.
- Trasero Derecho Ø180 mm. 1500 W. - Power Boost 2000 W.
- Delantero Derecho Ø145 mm. 1200 W. - Power Boost 1600 W.
- **Potencia total máxima 7200 W.**

Versiones | Precios

Acabado	Ref.	P.V.R.
Negro	51148	595 €



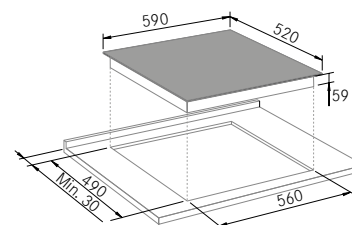
Información técnica

- Controles H-Connect (control de la campana)

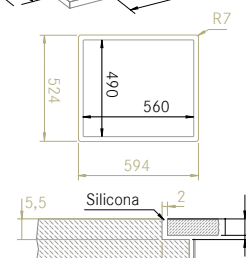
- Touch control
- 9 niveles de potencia en cada zona
- Función Power Boost
- Zona para recipientes de hasta Ø30 cm.
- Función Timer en cada zona.
- Función mantenimiento del calor
- Detección automática del recipiente
- Indicador de calor residual
- Bloqueo de seguridad

Diseño técnico

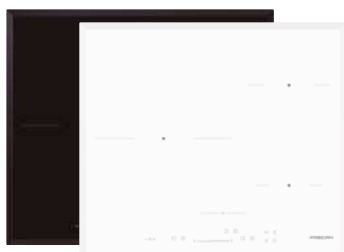
Encastre



Enrasado



H-Connect 603 Slider



Descripción

- PLACA INDUCCIÓN DE 3 ZONAS
- Medidas totales: 590 x 520 x 63 mm.
- Hueco de encastre: 560 x 490 mm.

Zonas de cocción

- Izquierdo Ø300 mm. 2700 W. - Power Boost 3600 W.
Doble inductor con mínimo de Ø11 cm. y máximo de 30 cm.
- Trasero Derecho Ø180 mm. 1500 W. - Power Boost 2000 W.
- Delantero Derecho Ø145 mm. 1200 W. - Power Boost 1600 W.
- **Potencia total máxima 7200 W.**

Versiones | Precios

Acabado	Ref.	P.V.R.
Negro	51149	725 €
Blanco	51150	850 €



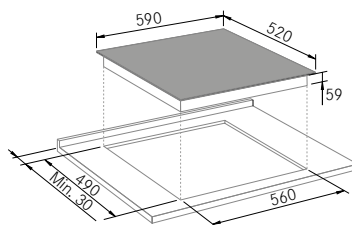
Información técnica

- Controles H-Connect (control de la campana)

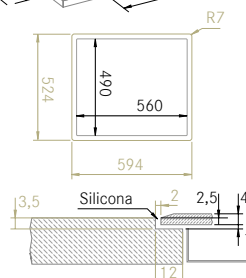
- Touch control con Slider
- 9 niveles de potencia en cada zona
- Función Power Boost
- Zona para recipientes de hasta Ø30 cm.
- Función Stop & Go
- Función Timer en cada zona.
- Función mantenimiento del calor
- Función calentamiento rápido.
- Detección automática del recipiente
- Indicador de calor residual
- Bloqueo de seguridad

Diseño técnico

Encastre



Enrasado



H-Connect 604 Slider Bridge



Descripción

- PLACA INDUCCIÓN DE 4 ZONAS
- Medidas totales: 590 x 520 x 63 mm.
- Hueco de encastre: 560 x 490 mm.

Zonas de cocción

- Trasero Izquierdo Ø180 mm. 1500 W. - Power Boost 2000 W.
- Delantero Izquierdo Ø180 mm. 1500 W. - Power Boost 2000 W.
- Trasero Derecho Ø210 mm. 1500 W. - Power Boost 2000 W.
- Delantero Derecho Ø145 mm. 1200 W. - Power Boost 1600 W.
- **Potencia total máxima 7200 W.**

Versiones | Precios

Acabado	Ref.	P.V.R.
Negro	51151	725 €



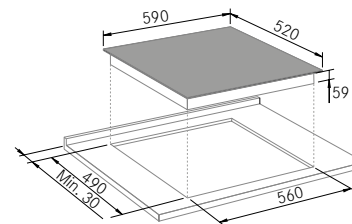
Información técnica

- Controles H-Connect (control de la campana)

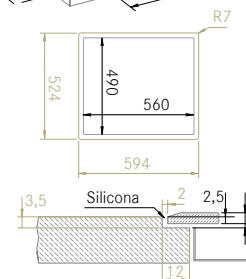
- Touch control con Slider
- 9 niveles de potencia en cada zona
- Función Power Boost
- Función Bridge (Puente en zona Izquierda)
- Función Stop & Go
- Función Timer en cada zona.
- Función mantenimiento del calor
- Función calentamiento.
- Detección automática del recipiente
- Indicador de calor residual
- Bloqueo de seguridad

Diseño técnico

Encastre



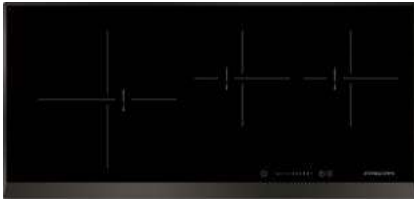
Enrasado



Inducción - Placas de cocción

FRECAN

Vitro 783 Induction Slider II Negra



Descripción

- PLACA DE 3 ZONAS DE COCCIÓN
- Medidas totales: 780 x 370 mm.
- Hueco de encastre: 760 x 340 mm.

Zonas de cocción

- Izquierdo Ø260 mm. 2300 W. - Power Boost 3000 W.
- Central Ø160 mm. 1100 W. - Power Boost 1400 W.
- Derecho Ø160 mm. 1100 W. - Power Boost 1400 W.

Versiones | Precios

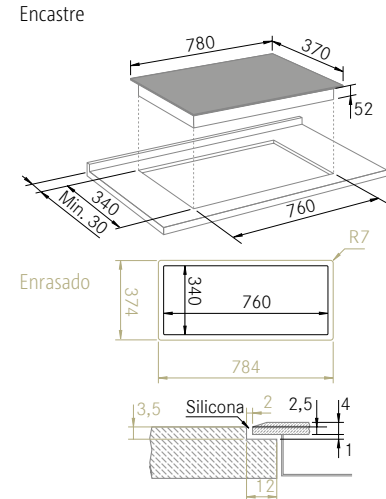
Acabado	Ref.	P.V.R.
Negro	51122	1.290 €



Información técnica

- Touch control con Slider
- 9 niveles de potencia en cada zona
- Función Power Boost
- Función Timer.
- Función calentamiento rápido.
- Detección automática del recipiente
- Indicador de calor residual
- Bloqueo de seguridad
- Acabado canto biselado Concept.

Diseño técnico



Vitro 783 Induction Slider II Blanca



Descripción

- PLACA DE 3 ZONAS DE COCCIÓN
- Medidas totales: 780 x 370 mm.
- Hueco de encastre: 760 x 340 mm.

Zonas de cocción

- Izquierdo Ø260 mm. 2300 W. - Power Boost 3000 W.
- Central Ø160 mm. 1100 W. - Power Boost 1400 W.
- Derecho Ø160 mm. 1100 W. - Power Boost 1400 W.

Versiones | Precios

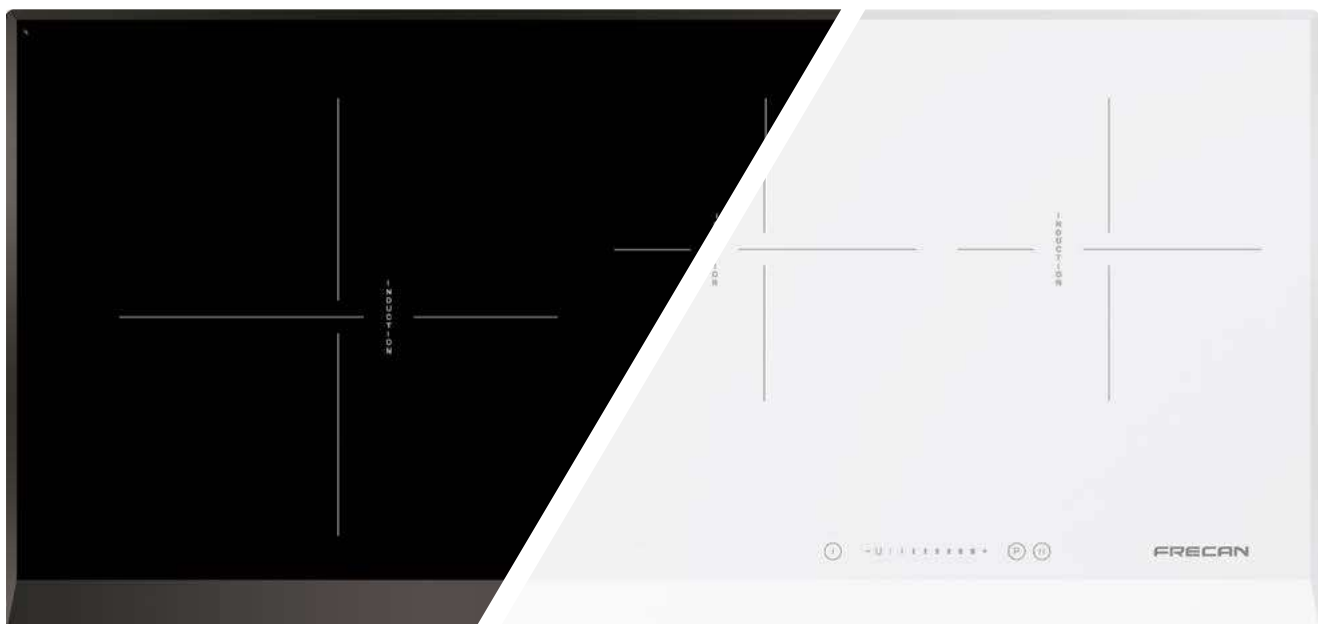
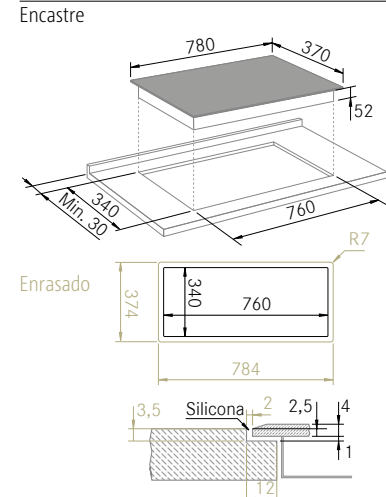
Acabado	Ref.	P.V.R.
Blanco	51123	1.490 €



Información técnica

- Touch control con Slider
- 9 niveles de potencia en cada zona
- Función Power Boost
- Función Timer.
- Función calentamiento rápido.
- Detección automática del recipiente
- Indicador de calor residual
- Bloqueo de seguridad
- Acabado canto biselado Concept.

Diseño técnico



Inducción Modular - Placas de cocción

FRECAN

Touch Control



Descripción

- TOUCH CONTROL PARA 3 y 4 MÓDULOS
- Medidas totales: 275 x 150 mm. R 70 mm.
- Medidas encastre: 190 x 120 mm.



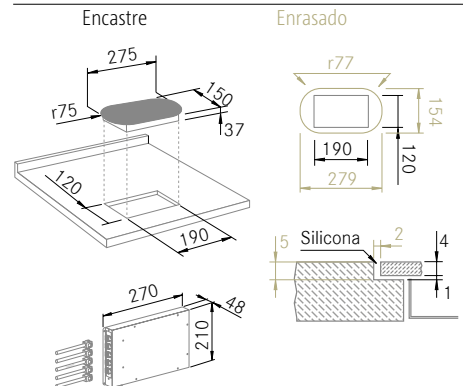
Versiones | Precios

Acabado	Zonas	Ref.	P.V.R.
Negro	3	51107	975 €
Blanco	3	51108	1.050 €
Negro	4	51109	1.025 €
Blanco	4	51110	1.090 €

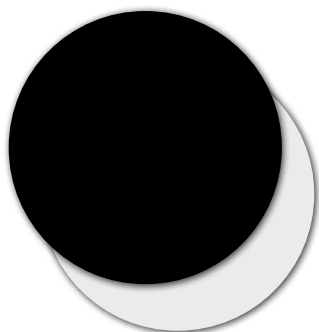
Información técnica

- Touch control con Slider
- 9 niveles de potencia en cada zona
- Función Power Boost
- Función mantenimiento del calor
- Función Stop & Go
- Función Timer en cada zona
- Temporizador independiente.
- Función calentamiento rápido.
- Detección automática del recipiente
- Indicador de calor residual
- Bloqueo de seguridad

Diseño técnico



Modular 35



Versiones | Precios

Acabado	Ref.	P.V.R.
Negro	51101	760 €
Blanco	51102	825 €

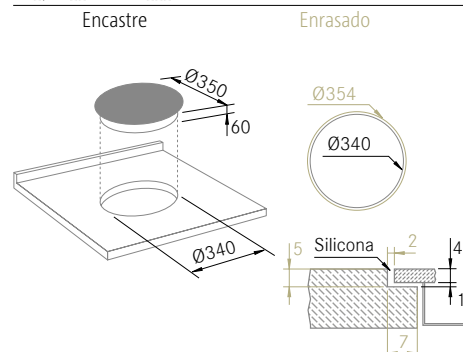
Descripción

- Zona de cocción de 35 cm.
- Medidas totales: Ø350 x 60 mm.
- Medidas encastre: Ø 340 mm.

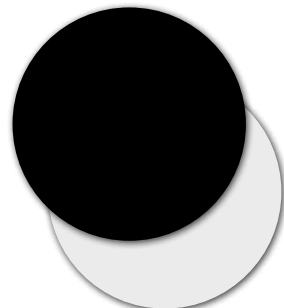
Información técnica

- Inductor Ø250 mm. 2300 W. - Power Boost 3000 W.

Diseño técnico



Modular 30



Versiones | Precios

Acabado	Ref.	P.V.R.
Negro	51103	715 €
Blanco	51104	780 €

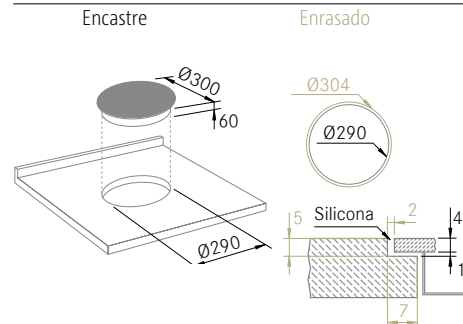
Descripción

- Zona de cocción de 30 cm.
- Medidas totales: Ø300 x 60 mm.
- Medidas encastre: Ø 290 mm.

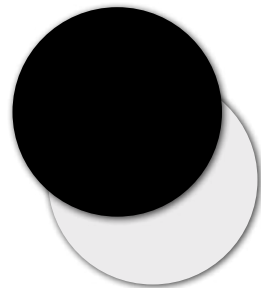
Información técnica

- Inductor Ø200 mm 2300 W. - Power Boost 3000 W.

Diseño técnico



Modular 27



Versiones | Precios

Acabado	Ref.	P.V.R.
Negro	51105	775 €
Blanco	51106	740 €

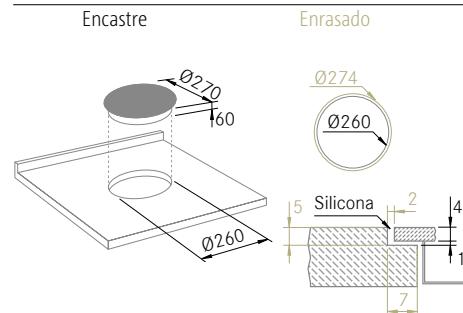
Descripción

- Zona de cocción de 27 cm.
- Medidas totales: Ø270 x 60 mm.
- Medidas encastre: Ø 260 mm.

Información técnica

- Inductor Ø200 mm. 1100 W. - Power Boost 1400 W.

Diseño técnico



Ver combinaciones





Quemadores III[^] serie: ahorro del 20% en gas



Ahorro del 20% en gas.
Las nuevas placas de cocción Foster tienen quemadores de III[^] serie que garantizan una eficiencia considerablemente superior a los estándares europeos. Además, la mejor combustión del gas permite generar mayores potencias. Desde el punto de vista de la seguridad, el sistema bloqueante entre la tapa y los distribuidores de llama garantiza un emplazamiento perfecto y una mayor practicidad para la limpieza.



Tipos de Instalación



Borde 1 mm.

Borde fino que aporta una estética limpia y elegante tanto enrasado como sobre la encimera en óptica enrasada.

La seguridad en la cocina

Más seguridad de los quemadores y menor tiempo de encendido gracias al empleo de termopares de última generación de activación ultra-rápida.

Cocción segura



Las placas de gas disponen de válvulas de seguridad que, en caso de apagado accidental de la llama, interrumpen el suministro del gas inmediatamente.

Encendido con selector



Máxima libertad de movimiento con el encendido electrónico con selector, característica común a todos los modelos que permite activar la llama con una sola mano.

Ultraplanos

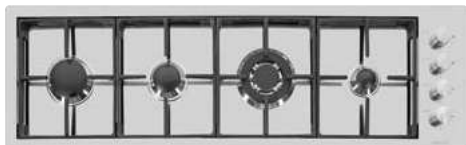


Los modelos ultraplano son el clásico ejemplo de confluencia de estética y funcionalidad. Rejillas elegantes, que forman una única amplia superficie.

Placas de Gas - Placas de cocción

FRECAN

Quadra 4G



Zonas de cocción

- 4 Zonas / Potencia total 9650 W
- Auxiliar: 1100 W
- Semi-rápido: 1750 W
- Rápido: 3000 W
- Triple corona: 3800 W

Versiones | Precios

Acabado	Ref.	P.V.R.
A.Inox	51126	1.890 €

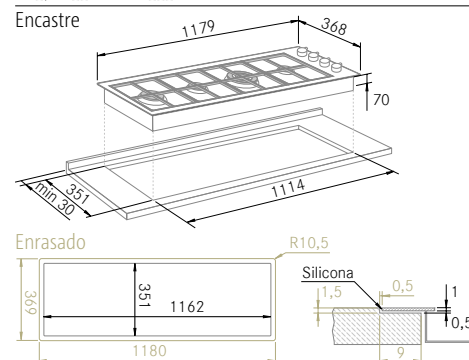
Descripción

- Medidas totales: 1179 x 368 mm.
- Medidas encastre: 1162 x 351 mm.

Información técnica

- Rejillas de fundición y tapas quemador esmaltadas.
- Encendido eléctrico.
- Válvulas de seguridad con termopar de activación rápida.
- Instalación Enrasado / Óptica enrasada.

Diseño técnico



Quadra 3G



Zonas de cocción

- 4 Zonas / Potencia total 6650 W
- Auxiliar: 1100 W
- Semi-rápido: 1750 W
- Triple corona: 3800 W

Versiones | Precios

Acabado	Ref.	P.V.R.
A.Inox	51127	1.690 €

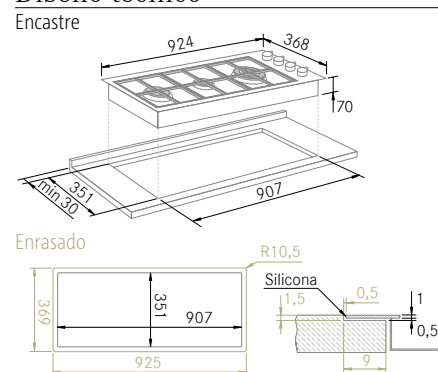
Descripción

- Medidas totales: 925 x 368 mm.
- Medidas encastre: 908 x 351 mm.

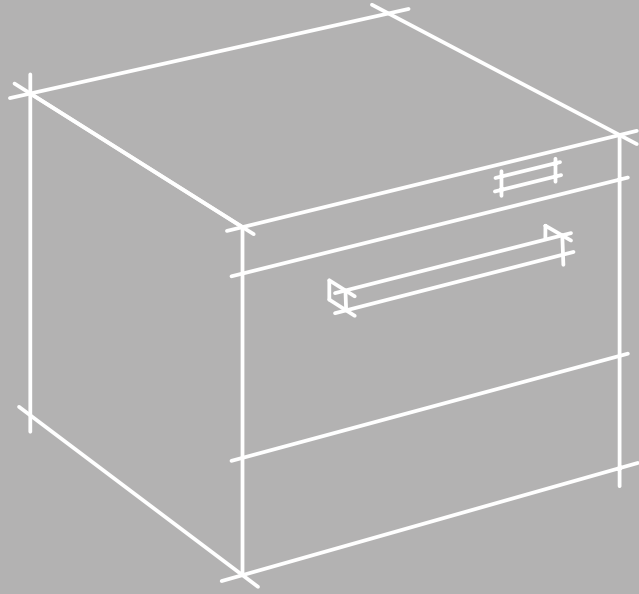
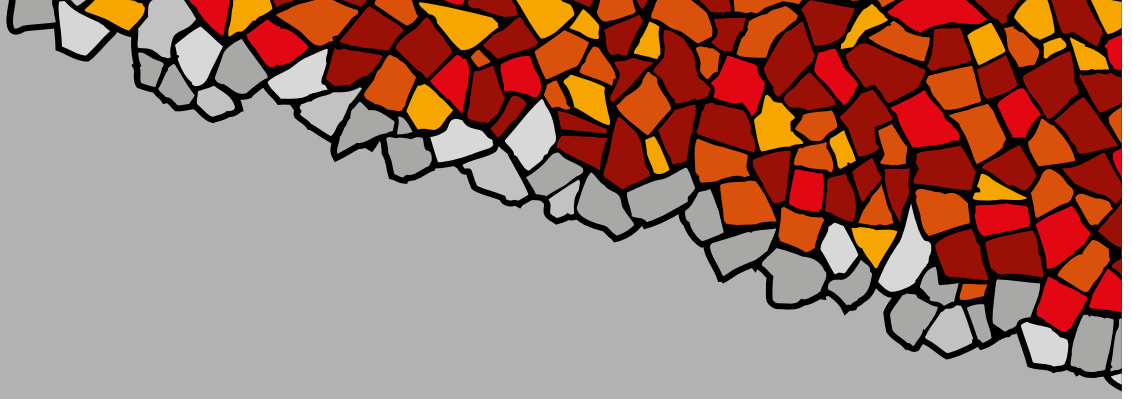
Información técnica

- Rejillas de fundición y tapas quemador esmaltadas.
- Encendido eléctrico.
- Válvulas de seguridad con termopar de activación rápida.
- Instalación Enrasado / Óptica enrasada.

Diseño técnico



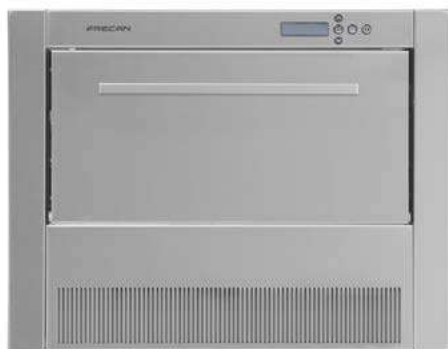
Maquina de Hielo





Ice Maker - Fabricador de hielo

FRECAN



Versiones/precios

Acabado	Ref.	P.V.R.
A.Inox	55000	2.690 €

Descripción

- FABRICADOR DE CUBITOS DE HIELO
- Medidas totales: 458 x 595 x 575 mm.

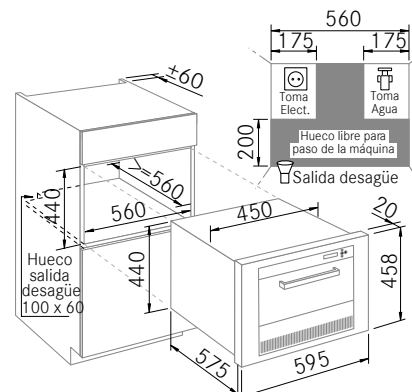
Características Generales

- Posibilidad de programación.
- Depósito de hielo de 8 Kg. con paro automático.
- Peso del cubito 22 gr.
- Regulador de espesor del cubito.
- Consumo de agua 3,5 litros/h.
- **NO CONSERVA LOS HIELOS.**

Suministro

- Producción de 10 Kg/día.
- 12 cubitos por ciclo. (35-40 min. ciclo.)

Diseño técnico



Requerimientos

- Toma directa a la red de agua.
- Conexión eléctrica 230 V.
- Toma de desagüe. (La máquina tiene 2 desagües)

Hielo puro, transparente, cristalino, sin huecos ni aristas.

Perfecto para copas y combinados.
Gira en la copa y enfría sin aguar.



Hielo de alta calidad



El sistema ofrece un cubito de total transparencia. El cubito más apreciado por las bebidas Premium, tarda en derretirse lo justo para no ralentizar el enfriamiento. Ideal para vasos anchos.

Bandeja anti-bacterias



La bandeja de almacenamiento está fabricada en material anti-bacterias que permite su fácil limpieza y secado y dispone de un desagüe para evitar la humedad en los muebles.

Programador



Programador de encendido y apagado que permite disponer del hielo en el momento deseado para su uso proporcionando la mejor calidad y en la cantidad necesaria.

Precios:

Los precios publicados en este catálogo son precios de venta recomendados sin IVA. Entran en vigor el 15 de Mayo de 2023 y serán válidos hasta nuevo aviso.

Transporte:

Los portes son pagados hasta su destino, salvo en aquellos pedidos inferiores a 200 € donde se aplicará un cargo de 20 € en España y 25 € en Portugal.

Recepción Mercancías:

- Verificar SIEMPRE el material en el mismo momento de la entrega. Si recibe el paquete dañado, golpeado o deteriorado debe anotar los desperfectos encontrados en el documento de la agencia de transporte (al lado de su firma de conforme entrega). De no ser así dispone de 24h. desde la entrega para comunicarnos los desperfectos.
- En caso de que el embalaje se encuentre en perfecto estado, dispone de 7 días naturales para comprobar que su contenido sea conforme. Pasados estos 7 días ni FRECAN ni la agencia de transporte se podrán hacer responsables.

Devoluciones:

- El comprador no tiene derecho a la devolución de aquellas mercancías suministradas en las condiciones estipuladas, salvo la motivada por causa que nos sea imputable.
- No se admitirán devoluciones de material que no hayan sido autorizadas por nuestro representante, agente comercial o por FRECAN directamente.
- Si se alcanza algún acuerdo aceptando una devolución de productos estándar por causas ajenas a FRECAN, se adjuntará una copia de nuestro albarán de entrega y se procederá a su abono descontando de su importe en concepto de portes ida y vuelta, material de embalaje y manipulación los siguientes importes: Campanas y otros electrodomésticos 50 €, Accesorios 20 €.
- Revisar bien el producto antes de instalarlo al usuario. NO SE ACEPTAN DEVOLUCIONES DE PRODUCTOS INSTALADOS.
- Las devoluciones siempre se efectuarán por nuestro transportista habitual, previa comunicación por su parte a FRECAN.
- FRECAN se reserva el derecho de verificar toda devolución y generar factura de cargo si ha sido manipulado incorrectamente o se observan causas distintas a las aceptadas para la devolución.
- No se aceptarán devoluciones de productos hechos a medida.

Garantía:

El período de garantía es de 36 meses a partir de la fecha de compra, de acuerdo con la "Ley de Garantías en la venta de bienes de consumo" y cubre todo lo que supone defectos de fabricación, siendo imprescindible presentar la garantía sellada o la factura de compra para hacerla efectiva.

No están amparados por la garantía los artículos deteriorados por mal uso o incorrecta manipulación.

Los cristales no están cubiertos por la garantía a menos de que sea consecuencia de una incorrecta manipulación en el transporte. En este último caso es imprescindible realizar la reclamación antes de 24 horas, en caso contrario no será aceptada a trámite.

Garantía Motores ST8: 7 años de garantía sobre los motores ST8 (no incluye mano de obra) siempre que la campana haya sido instalada por personal cualificado, tenga una salida de humo de Ø150mm y se haya realizado un uso y limpieza adecuados.

Reserva de dominio:

La mercancía es propiedad de FRECAN S.L.U. hasta el completo pago de la misma por el cliente, teniendo FRECAN S.L.U. hasta ese momento reserva de dominio.

Jurisdicción:

En caso de litigio, serán únicamente competentes los tribunales de Barcelona.

Condiciones de pago:

Cualquier venta a crédito estará condicionada al límite autorizado por la compañía aseguradora.

Los retrasos en los pagos de las condiciones pactadas devengarán un interés de un 0,6% mensual, más los correspondientes gastos que genere la devolución.

NOTA: FRECAN, en su plan de mejora continua, se reserva el derecho de modificar cualquier medida o característica de los productos del catálogo sin previo aviso así como no se hace responsable de los posibles errores que puedan darse en el catálogo.

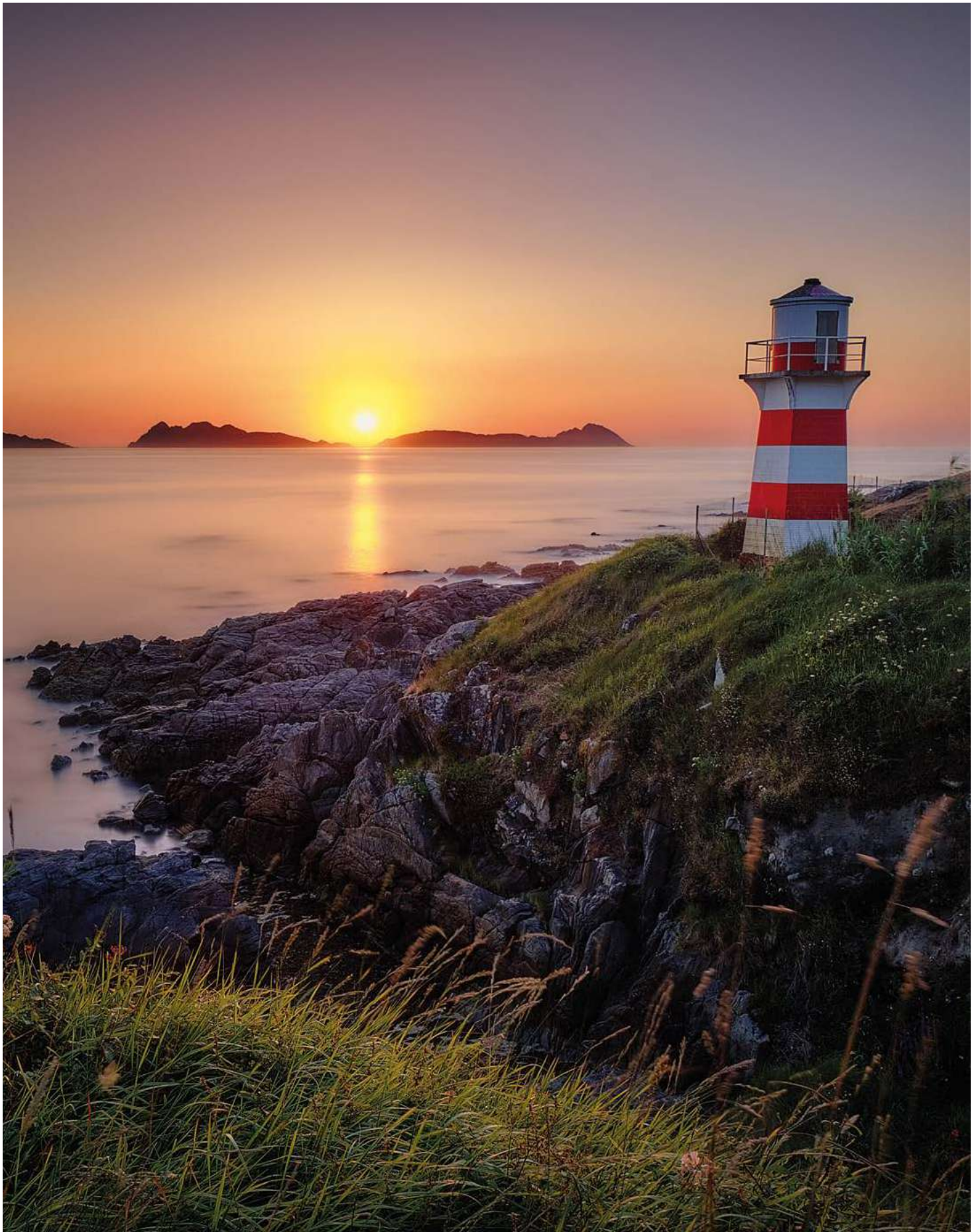
FRECAN S.L.U.

Ctra. B142 Km 8,4 Pol. Ind "Can Roure"

08181 Sentmenat (Barcelona) España

Tel: +34 937 936 622

www.frecan.com



—

—

—

—

—

Accede siempre a la última versión
actualizada de nuestro catálogo

Descarga este catálogo para móvil



o en tu ordenador de escritorio
accediendo a la descarga de nuestros
catálogos interactivos en este link
www.freca.es/descarga-freca-es.html

