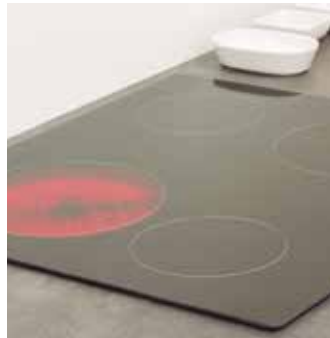








CATÁLOGO GENERAL 2014







<b>CATA, la empresa</b>	p4-5
<b>CATA &amp; CAN ROCA</b>	p6-7
<b>Una Cocina de Soluciones</b>	p8-9
<b>CAMPANAS</b>	
DECORATIVAS ISLAS	p16-22
ESQUINA	p23
ISLAS SILENT SPLIT TECHNOLOGY	p24-26
DECORATIVAS	p28-45
DECORATIVAS SILENT SPLIT TECHNOLOGY	p46-49
GRUPOS FILTRANTES	p50-55
TELESCÓPICAS	p56-61
CONVENCIONALES	p62-63
<b>ENCIMERAS</b>	
INDUCCIÓN	p68-71
VITROCERÁMICAS	p72-75
GAS	p76-85
<b>HORNOS</b>	p86-103
<b>MICROONDAS</b>	p104-109
<b>FREGADEROS</b>	p110-119
<b>GRIFOS</b>	p120-123
<b>ACCESORIOS</b>	p124-129
<b>EXTRACCIÓN DOMÉSTICA</b>	p130-146



## Productos diseñados y fabricados en España

**CATA ELECTRODOMÉSTICOS, S.L.** empresa fabricante de electrodomésticos, fundada en Torelló, España, en 1947. Desde entonces hemos sido pioneros en el negocio de extracción doméstica. Nuestra amplia gama de productos incluye extractores, campanas, encimeras, hornos, microondas, grifos y fregaderos.

## Nuestros Valores: Compromiso con nuestros clientes

El diseño y desarrollo de nuestros productos se basa en minuciosos estudios con una clara orientación a satisfacer las necesidades de nuestros clientes, aportando soluciones que fomentan la funcionalidad, eficiencia, durabilidad y fiabilidad respetando el medio ambiente. Cada detalle es importante, por eso en las más de seis décadas de historia de nuestra marca, hemos y seguimos poniendo especial énfasis en cada uno de ellos hasta llegar a obtener el producto óptimo.



## Experiencia

En **CATA** estamos en continua investigación, utilizamos componentes de primera calidad junto con las últimas técnicas de fabricación para conseguir los productos más avanzados tecnológicamente del mercado. La contrastada experiencia en los procesos de creación, desarrollo y fabricación son los pilares sobre los que se apoyan la alta eficiencia, calidad y fiabilidad de nuestros productos.

## Eficiencia Energética. Medio Ambiente

En **CATA** estamos comprometidos con el medio ambiente y pensamos que tu cocina puede ser un ejemplo de eficiencia energética. Un ejemplo claro es nuestro motor exclusivo con tecnología Brushless que prescinde de las

tradicionales escobillas de grafito, eliminando así el rozamiento y prolongando la vida útil del motor, consiguiendo los motores más silenciosos del mercado con un ahorro energético de hasta un 84% respecto a un motor equivalente.

Otro claro ejemplo de eficiencia energética es nuestra patente **aQuaSmart®**, un nuevo y eficaz sistema de limpieza mediante agua, incorporado a la nueva gama de hornos Cata. Se trata de una nueva tecnología con niveles de ahorro energéticos importantes.

# EL CELLER DE CAN ROCA

## EL MEJOR RESTAURANTE DEL MUNDO

Can Roca  
**MEJOR**  
restaurante  
**DEL MUNDO**  
con  
★ ★ ★  
**MICHELIN**



La prestigiosa revista británica **RESTAURANT** que edita anualmente el ranking de los 50 mejores restaurantes del mundo, ha situado como **Mejor restaurante del mundo** al **Celler de Can Roca**, regentado por los hermanos Joan, Josep y Jordi Roca.

Con este galardón, **El Celler de Can Roca** alcanza la cumbre más alta de la cocina a nivel mundial. En el 2011 y 2012, la combinación perfecta del trabajo bien hecho por los tres hermanos Roca – Joan, Josep y Jordi – situó a **El Celler de Can Roca** como el segundo mejor restaurante del mundo.

**En el 2013 al fin obtienen el más merecido premio, de ser considerado como el primer restaurante del mundo.**



Existe un compromiso permanente de **El Celler de Can Roca** con la cocina de vanguardia, sin renunciar a la memoria de sus predecesores en la familia.

Nos sentimos orgullosos de colaborar conjuntamente con los hermanos Roca en el desarrollo de la gama exclusiva de productos "**Cata & Can Roca**". Esta exitosa relación nace con el fin de crear productos que mantengan el alto nivel de la Cocina Española.

En **CATA** tenemos el privilegio de contar con la colaboración de los hermanos Roca en el desarrollo de la gama **Cata & Can Roca**, una gama singular de productos con la que pretendemos ofrecer la máxima excelencia para los usuarios más exigentes en la cocina. Contamos para ello con Campanas en isla y decorativas de diseño moderno y cuidado, ofreciendo máximo ahorro energético, iluminación por led de intensidad regulable y motor Brushless de máxima eficiencia, bajo consumo y mínimo nivel sonoro. Encimeras de inducción, donde encontraremos nuestro modelo Giga 750 en el que poder disfrutar de la zona de cocción más grande del mercado con hasta 40 cm de diámetro. Hornos y microondas con la última tecnología para una perfecta integración en la cocina.

Para más información puede visitar nuestra página:

web [www.cnagroup.com.es/gama-can-roca](http://www.cnagroup.com.es/gama-can-roca)

o llamando al teléfono 902 41 04 50





Gracias a la colaboración de los hermanos Roca ha sido posible desarrollar esta gama de productos que ofrecen la máxima excelencia para aquellos que entienden la cocina como una experiencia única.



# Una Cocina de Soluciones

Por innovación, tecnología, diseño, calidad y garantía, su cocina **CATA** será el centro de atención; le ofrecemos un amplio abanico de posibilidades y productos que le harán sacar el máximo partido a su cocina.

Nuestro objetivo en los productos que diseñamos, fabricamos y distribuimos, es ofrecer experiencias y vivencias únicas a nuestros clientes, siempre con el máximo respeto por el medio ambiente consiguiendo una importante reducción del consumo energético en los hogares.

**CATA** empresa con más de 65 años de historia, 100% nacional con presencia a nivel mundial. Desde nuestros orígenes, hemos diseñado, desarrollado y fabricado gran parte de la totalidad de nuestros productos en nuestra fábrica española, lo que nos ha permitido poder adecuar nuestra oferta a las necesidades del mercado nacional.

## EXPERIENCIA & CALIDAD CATA: Disfrutar en el arte de cocinar

Gracias a nuestro conocimiento del mercado, cercanía con los clientes, la calidad contrastada de los productos, la facilidad de uso y eficiencia de los mismos, estamos convencidos que en su cocina **CATA** disfrutará en el arte de cocinar.

Los diferentes acabados y el cuidado diseño de nuestros productos crearán una perfecta armonía y simetría en su cocina **CATA**. Su diseño junto con una extraordinaria sencillez de uso y fácil limpieza, le harán disfrutar a la hora de preparar sus platos preferidos.

Dentro de nuestro catálogo encontrará ...

Las **Campanas CATA** ofrecen una potencia máxima de extracción de hasta 820m<sup>3</sup>/h y un nivel sonoro mínimo de 47 dB(A), que le permitirá tener una cocina libre de humos y ruido.

Nuestras **Encimeras CATA** (de inducción, vitrocerámica o gas) que le proporcionarán rapidez, precisión, versatilidad y seguridad en el día a día.

Los **Hornos CATA** fabricados con la más avanzada tecnología y últimos componentes. Destacan por su diseño, innovación, eficiencia energética y máxima seguridad. En nuestra amplia gama de modelos podrá encontrar hornos con diferentes acabados, cavidades de gran volumen de hasta 70 litros, con función pirolítica o con nuestro nuevo y eficaz sistema de limpieza patentado **aQuaSmart®**

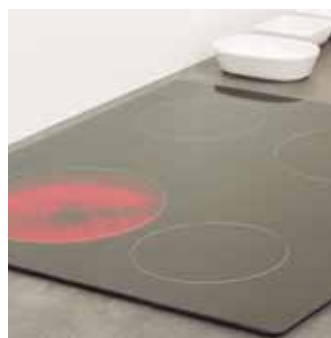
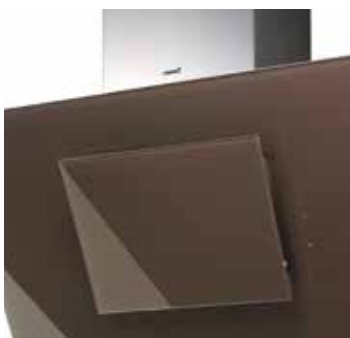
Los nuevos modelos de hornos ofrecen una cavidad de gran volumen XXL, manteniendo unas medidas exteriores estándar, ideal para familias numerosas o cualquier persona que busque sacar el máximo partido a su horno permitiéndole cocinar más de un plato a la vez.

Hemos desarrollado un innovador sistema para facilitar la limpieza del horno con el mínimo esfuerzo y de manera eficiente, siempre pensando en la comodidad del cliente.



Incorporamos un esmalte especial en la cavidad del horno que unido a nuestro exclusivo sistema **aQuaSmart** evita que la grasa y restos de comida se queden incrustados en las paredes durante el cocinado, consiguiendo la limpieza del interior con vapor de agua en tan sólo 15 minutos, con el consiguiente ahorro energético, ofreciendo además una mayor protección de los muebles de alrededor.

Los **Fregaderos y Grifos CATA** armonizan perfectamente en la cocina, ponemos a su disposición un programa con elegantes acabados y óptima funcionalidad.







cataC



CAMPANAS

# CAMPANAS

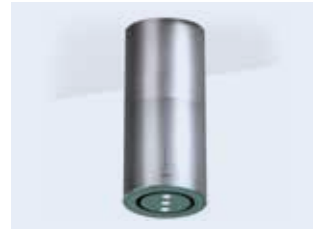
## DECORATIVAS ISLAS



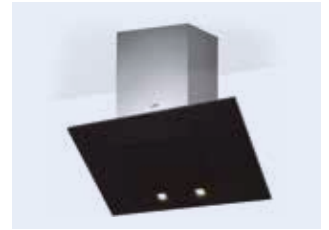
ISLA MOON p20



ISLA HIDRA p20



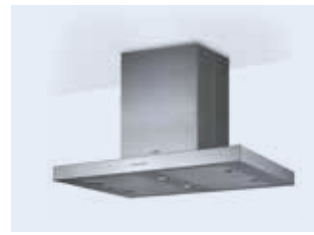
ISLA FARO p20



ISLA THALASSA p21



ISLA SELENE p21



ISLA SYGMA p21



ISLA GAMMA p22

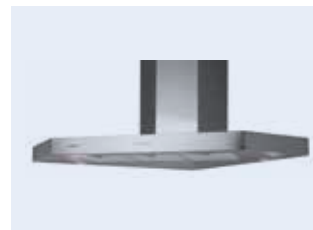


ISLA VEGA p22

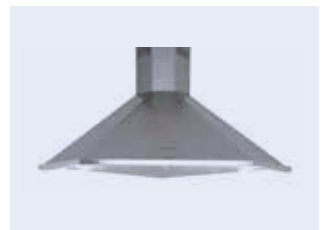


ISLA L p22

## ESQUINA



ANGOLO BOX p23



ANGOLO p23

## ISLAS SILENT SPLIT TECHNOLOGY



ISLA MELINA BK SILENT SPLIT p26

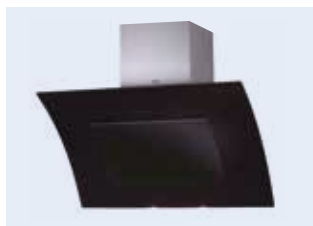


ISLA MELINA WH SILENT SPLIT p26

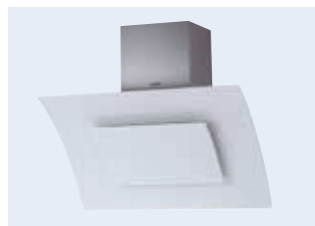


ISLA SELENE SILENT SPLIT p26

## DECORATIVAS



ARTE BK p32



ARTE WH p32



ATLAS BK p33



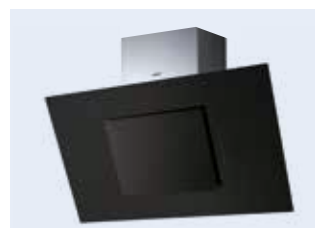
ATLAS WH p33



THALASSA SD p34



THALASSA WH p34



THALASSA BK p35



THALASSA 1200 BK p35



CERES BK p36



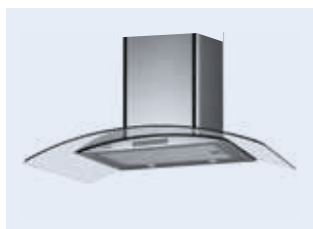
CERES WH p36



VENERE p37



SELENE p37



KYROS p38



CORFU p38



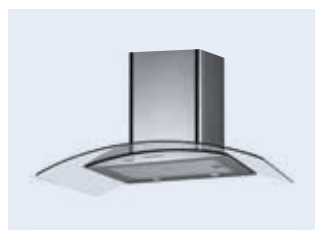
ITACA p38



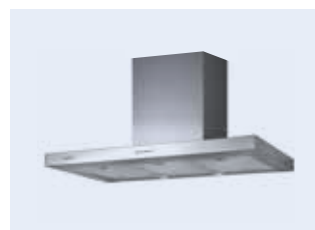
VEGA p39



CHORUS p39



GAMMA p39



SYGMA p40



V PLUS p40



BETA p40



OMEGA p41



OMEGA WH p41



OMEGA BK p41

# CAMPANAS

## DECORATIVAS



C GLASS p42



S p42



V p43



V WH p43



CLASICA BK p44



CLASICA WH p44



NEBLIA p45



Q p45



Q BK p45

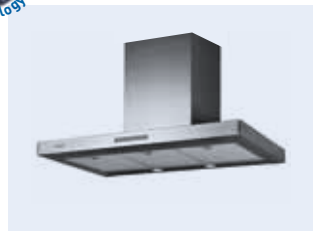
## DECORATIVAS SILENT SPLIT TECHNOLOGY



THALASSA BK SILENT SPLIT p48



THALASSA WH SILENT SPLIT p48



SYGMA SILENT SPLIT p49



## GRUPOS FILTRANTES



GC DUAL WH p52



GC DUAL BK p52



GL p54



GT PLUS p54



G45 X p55



G45 WH p55

## TELESCÓPICAS



TF 6600 DURALUM p58



TF 2003 DURALUM p58



TF 3600 WH p59



TF 3600 BK p59



TF 2003 SD p60



TF 2003 GWH p60



TF 2003 GBK p61



TF p61



TF WH p61

## CONVENCIONALES



S BOX p62



F p62



F WH p63



F 90 p63





# CAMPANAS **ISLAS**

**CATA** cuenta con una amplia gama de **Campanas Islas** que se adaptan perfectamente al diseño de su cocina. La gran variedad de modelos disponibles, tanto en medidas, forma o acabado, le permitirá encontrar la mejor solución para cubrir sus necesidades.

La campana que mejor se adapta a sus necesidades tanto por diseño, rendimiento como por estética.

Gran capacidad de Extracción  
Mínimo nivel sonoro  
Filtros de carbón activo lavables  
Sistema de instalación con regulación de altura

## Gran capacidad de Extracción

Gracias a la avanzada tecnología en la fabricación, componentes utilizados y diseño de los modelos, podemos ofrecer las campanas más eficientes del mercado, garantizando una mayor resistencia y calidad. **CATA** ofrece en sus actuales modelos una capacidad de extracción de hasta 820m<sup>3</sup>/h.



## Mínimo nivel sonoro

A la hora de buscar una campana siempre buscamos la máxima extracción con el mínimo nivel sonoro, son dos de las principales prioridades en la compra de una campana. En **CATA** estamos orgullosos de poder ofrecer campanas extra silenciosas gracias a los materiales utilizados, pruebas de insonorización y sobre todo a nuestra experiencia adquirida durante años en el mundo de la extracción que nos ha convertido en líderes del mercado.

**CATA** publica sus mediciones conforme a los requisitos establecidos en la Norma Europea UNE EN 61591 en una instalación tipo, a un corte de presión de 5 Pa o 15 Pa según el diámetro de salida del modelo.

## Filtros de gran calidad y lavables

Para lograr un buen filtrado del aire debemos asegurar una correcta instalación de los conductos de extracción, minimizar el número de codos y evitar la reducción del diámetro de conducción, así como que la campana disponga de unos filtros de calidad.



Filtro de Carbón Activo lavable para campanas de extracción recirculante.

Los filtros de las campanas **CATA** están formados por múltiples capas de aluminio que impiden el paso de las partículas y grasas. Se desmontan fácilmente y pueden limpiarse en el lavavajillas. Se aconseja limpiar los filtros como mínimo una vez al mes.

Para una correcta extracción, incorporamos en la mayoría de las campanas un indicador de limpieza de filtros, garantizando el mantenimiento y su eficiencia.

Todas las campanas de sistema de extracción recirculante (sin salida de aire al exterior) incorporan filtros de carbón activo lavables que consiguen purificar el aire eliminando los malos olores.

### Sistema de instalación con regulación de altura

**CATA** cuenta con estructuras y sistemas de instalación que facilitan una fijación segura y la regulación de la altura de instalación, incluso en los modelos más pesados.





Gran capacidad de Extracción  
 Mínimo nivel sonoro  
 Filtros de carbón activo lavables  
 Sistema de instalación con regulación de altura



## ISLA MOON

## ISLA HIDRA

## ISLA FARO



Halógenas  
3 x 35W



Touch Control  
TC 3V



Limpieza  
de filtros



Lavables



Aspiración  
Perimetral



Halógenas  
3 x 35W



Touch Control  
TC 3V



Limpieza  
de filtros



Lavables



Aspiración  
Perimetral



Halógenas  
3 x 35W

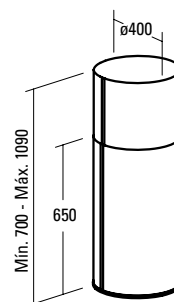
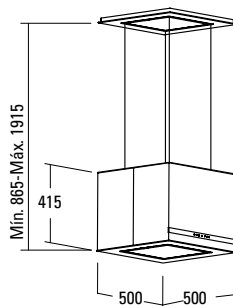
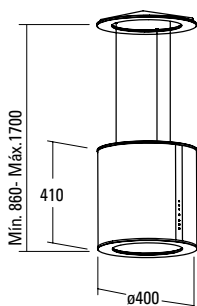


Panel  
Electrónico



Aspiración  
Perimetral

- Panel de **Control Táctil** con temporizador
  - 3 niveles de extracción
  - Potencia máxima: **780m³/h**, mínima: 400m³/h
  - Nivel sonoro mínimo: **48dB(A)**, máximo: 61dB(A)
  - Motor BT2, consumo máximo de energía **200W**
  - Motor extra silencioso
  - **Iluminación halógena de intensidad regulable**
  - Indicador luminoso limpieza de filtros
  - Sistema de fácil instalación
  - Funcionamiento en recirculación
  - **Filtros de carbón activo lavables en lavavajillas**
  - Acabado en inox y cristal blanco
  - Presión max. 400 Pa
  - Descarga 150 mm
- Panel de **Control Táctil** con temporizador
  - 3 niveles de extracción
  - Potencia máxima: **780m³/h**, mínima: 400m³/h
  - Nivel sonoro mínimo: **48dB(A)**, máximo: 61dB(A)
  - Motor BT2, consumo máximo de energía **200W**
  - Motor extra silencioso
  - **Iluminación halógena de intensidad regulable**
  - Indicador luminoso limpieza de filtros
  - Sistema de fácil instalación
  - Funcionamiento en recirculación
  - **Filtros de carbón activo lavables en lavavajillas**
  - Acabado en inox y cristal blanco
  - Presión max. 400 Pa
  - Descarga 150 mm
- Panel de **Control Electrónico** con temporizador
  - 3 niveles de extracción
  - Potencia máxima: **820m³/h**, mínima: 400m³/h
  - Nivel sonoro mínimo: **48dB(A)**, máximo: 63dB(A)
  - Motor BT2, consumo máximo de energía **240W**
  - Motor extra silencioso
  - Sistema de aspiración perimetral
  - **Iluminación halógena**
  - Sistema de fácil instalación
  - Filtros lavables en lavavajillas
  - Acabado en inox y cristal
  - Presión max. 405 Pa
  - Descarga 150/125 mm



### ISLA MOON

Código 02119200

EAN 8422248051958



RAEE e IVA no incluidos

995 €

### ISLA HIDRA

Código 02119201

EAN 8422248051965



RAEE e IVA no incluidos

1.150 €

### ISLA FARO

Código 02119307

EAN 8422248054584



RAEE e IVA no incluidos

725 €



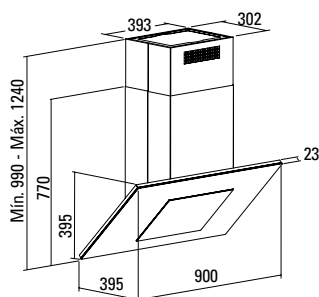
# decorativas islas



## ISLA THALASSA



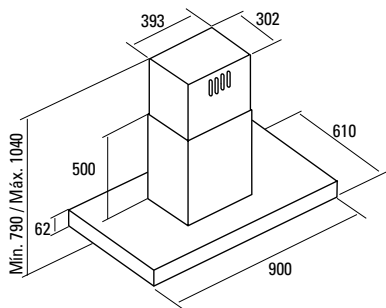
- Panel de **Control Táctil** con temporizador
- 3 niveles de extracción
- Potencia máxima: **820m³/h**, mínima: 400m³/h
- Nivel sonoro mínimo: **49dB(A)**, máximo: 65dB(A)
- Motor BT2, consumo máximo de energía **240W**
- Motor extra silencioso
- **Iluminación halógena de intensidad regulable**
- Indicador luminoso limpieza de filtros
- Sistema de fácil instalación
- Filtros lavables en lavavajillas
- Acabado en cristal negro
- Presión max. 405 Pa
- Descarga 150/125 mm



## ISLA SELENE



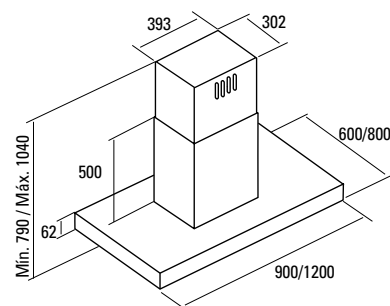
- Panel de **Control Táctil** con temporizador
- 3 niveles de extracción
- Potencia máxima: **820m³/h**, mínima: 400m³/h
- Nivel sonoro mínimo: **49dB(A)**, máximo: 65dB(A)
- Motor BT2, consumo máximo de energía **240W**
- Motor extra silencioso
- **Iluminación halógena de intensidad regulable**
- Indicador luminoso limpieza de filtros
- Sistema de fácil instalación
- Filtros lavables en lavavajillas
- Acabado en inox con frontal en cristal negro con **logotipo retroiluminado**
- Presión max. 405 Pa
- Descarga 150/125 mm



## ISLA SYGMA



- Panel de **Control Electrónico** con temporizador
- 3 niveles de extracción
- Potencia máxima: **820m³/h**, mínima: 400m³/h
- Nivel sonoro mínimo: **49dB(A)**, máximo: 65dB(A)
- Motor BT2, consumo máximo de energía **240W**
- Motor extra silencioso
- **Iluminación halógena**
- Sistema de fácil instalación
- Filtros lavables en lavavajillas
- Acabado en inox
- Presión max. 405 Pa
- Descarga 150/125 mm



### ISLA SYGMA 900

Código 02197309

EAN 8422248048644

RAEE e IVA no incluidos

595 €

### ISLA THALASSA

Código 02199400

EAN 8422248051576

RAEE e IVA no incluidos

695 €

### ISLA SELENE

Código 02097301

EAN 8422248054874

RAEE e IVA no incluidos

545 €

### ISLA SYGMA 1200

Código 02198006

EAN 8422248048651

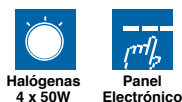
RAEE e IVA no incluidos

790 €

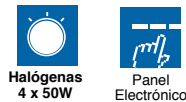
Gran capacidad de Extracción  
Mínimo nivel sonoro  
Filtros de carbón activo lavables  
Sistema de instalación con regulación de altura



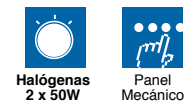
## ISLA GAMMA



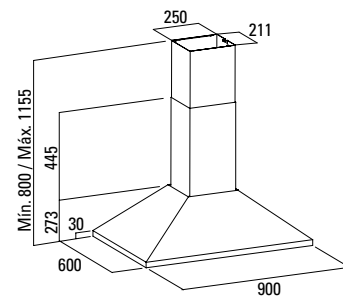
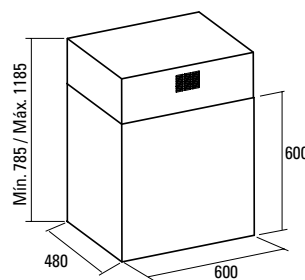
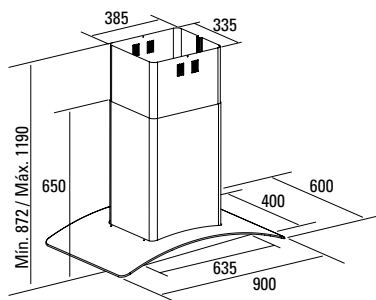
## ISLA VEGA



## ISLA L



- Panel de **Control Electrónico** con temporizador
  - 3 niveles de extracción
  - Potencia máxima: **780m³/h**, mínima: 410m³/h
  - Nivel sonoro mínimo: **59dB(A)**, máximo: 69dB(A)
  - Motor M3R, consumo máximo de energía **240W**
  - Motor extra silencioso
  - **Iluminación halógena**
  - Sistema de fácil instalación
  - Filtros lavables en lavavajillas
  - Acabado en inox / cristal
  - Presión max. 430 Pa
  - Descarga 150/125 mm
- Panel de **Control Electrónico** con temporizador
  - 3 niveles de extracción
  - Potencia máxima: **820m³/h**, mínima: 400m³/h
  - Nivel sonoro mínimo: **49dB(A)**, máximo: 65dB(A)
  - Motor BT2, consumo máximo de energía **240W**
  - Motor extra silencioso
  - **Iluminación halógena**
  - Sistema de fácil instalación
  - Filtros lavables en lavavajillas
  - Acabado en inox
  - Presión max. 405 Pa
  - Descarga 150/125 mm
- Panel de **Control Mecánico**
  - 3 niveles de extracción
  - Potencia máxima: **740m³/h**, mínima: 410m³/h
  - Nivel sonoro mínimo: **55dB(A)**, máximo: 69dB(A)
  - Motor M3R, consumo máximo de energía **240W**
  - Motor extra silencioso
  - **Iluminación halógena**
  - Sistema de fácil instalación
  - Filtros lavables en lavavajillas
  - Acabado en inox
  - Presión max. 430 Pa
  - Descarga 150/125 mm



### ISLA GAMMA

Código 02025201

EAN 8422248048101



RAEE e IVA no incluidos

495 €

### ISLA VEGA

Código 02119306

EAN 8422248048668



RAEE e IVA no incluidos

675 €

### ISLA L

Código 02190301

EAN 8422248005418



RAEE e IVA no incluidos

525 €

# campanas esquina



## ANGOLO BOX

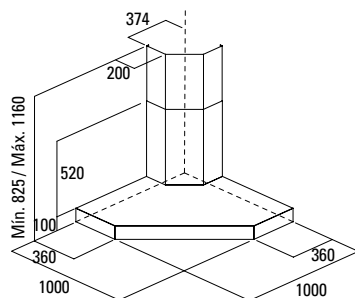


Halógenas  
2 x 50W



Panel  
Electrónico

- Panel de **Control Electrónico** con temporizador
- 3 niveles de extracción
- Potencia máxima: **820m³/h**, mínima: 400m³/h
- Nivel sonoro mínimo: **49dB(A)**, máximo: 65dB(A)
- Motor BT2, consumo máximo de energía **240W**
- Motor extra silencioso
- **Iluminación halógena**
- Sistema de fácil instalación
- Filtros lavables en lavavajillas
- Acabado en inox
- Presión max. 430 Pa
- Descarga 150/125 mm



### ANGOLO BOX

Código 02195306

EAN 8422248048637



RAEE e IVA no incluidos

695 €



## ANGOLO

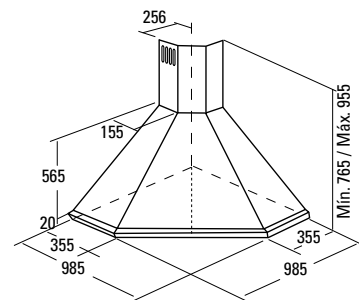


Halógenas  
2 x 50W



Panel  
Electrónico

- Panel de **Control Electrónico** con temporizador
- 3 niveles de extracción
- Potencia máxima: **820m³/h**, mínima: 400m³/h
- Nivel sonoro mínimo: **51dB(A)**, máximo: 67dB(A)
- Motor BT2, consumo máximo de energía **240W**
- Motor extra silencioso
- **Iluminación halógena**
- Sistema de fácil instalación
- Filtros lavables en lavavajillas
- Acabado en inox
- Presión max. 430 Pa
- Descarga 150/125 mm



### ANGOLO

Código 02195305

EAN 8422248048620



RAEE e IVA no incluidos

745 €

# ISLAS SILENT SPLIT TECHNOLOGY

Soluciones de Silencio. La tecnología "silent-split" permite reducciones del nivel sonoro hasta del 70%

Máximo silencio: 39 dB(A)  
Fácil instalación  
Conexión por cable o inalámbrico



En **CATA** hemos creado las campanas más silenciosas del mercado mediante el sistema de extracción remota, dónde el motor se sitúa bien en el tejado de la vivienda o bien en el falso techo, en lugar de situarse en el interior de la campana. Con ello, el ruido se reduce dado que el motor se encuentra fuera de la habitación.

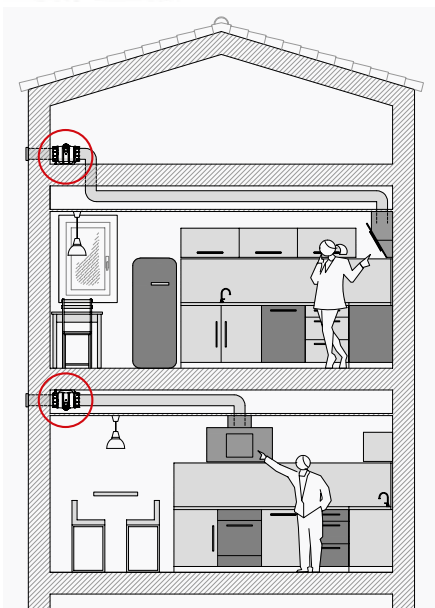
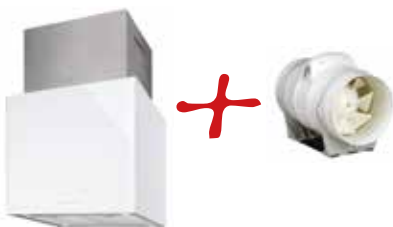
## Fácil Instalación

Tanto el sistema de motor en el tejado (Silent Split exterior) como el sistema de motor en el falso techo (silent Split In-Line)

ne), han sido diseñados para que su instalación sea sencilla incluso en viviendas ya terminadas, con la mínima modificación de las condiciones existentes.

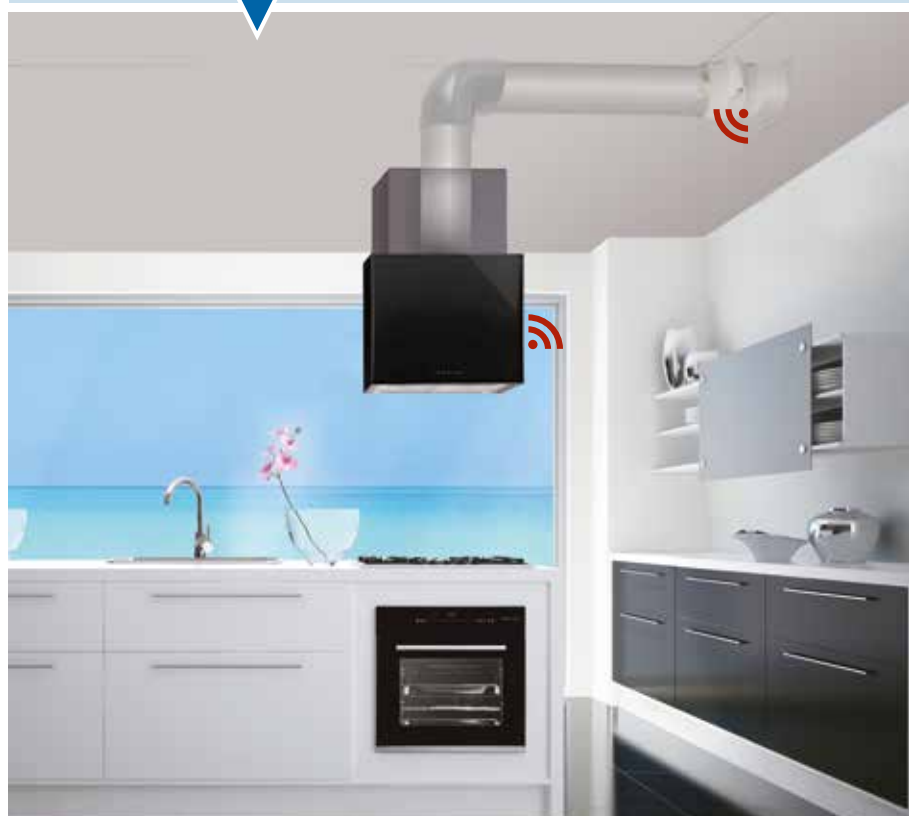
## Conexión por cable o inalámbrico

El funcionamiento y control de la campana no supone ningún cambio frente a una campana estándar, desde la campana se activa cada una de las funciones de extracción y se comunica con el motor mediante cable o mediante Wireless, que llega hasta un alcance máximo de 25 metros de distancia.

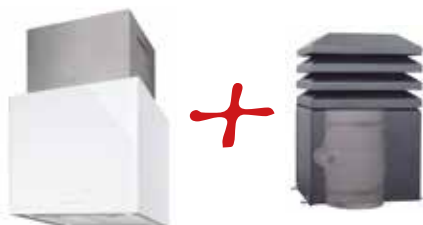


Solución in-line.  
Adaptable en cualquier instalación

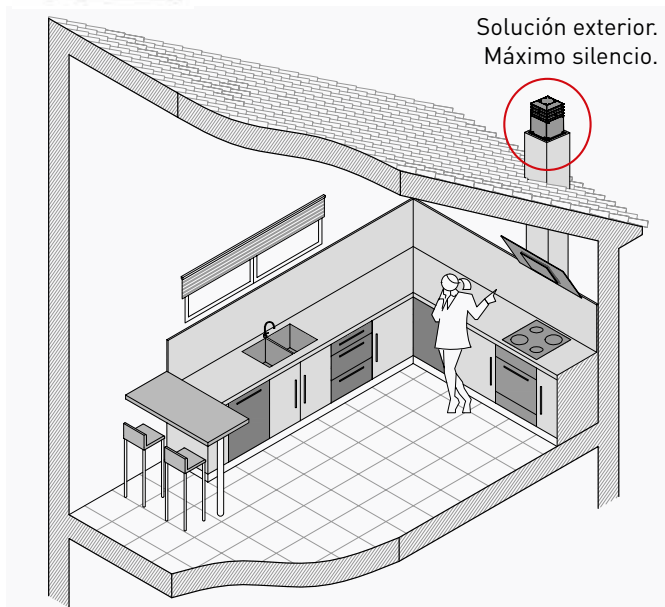
**Silent Split in-line** es la solución totalmente silenciosa mediante la cuál se instala la campana sin motor en la zona de cocción. Ésta extrae olores y humo de la cocina, mientras que el motor de la campana se instala **en el falso techo**. La instalación del motor en el exterior no conlleva una pérdida de caudal, llegando a unos niveles de extracción de 660m<sup>3</sup>/h.



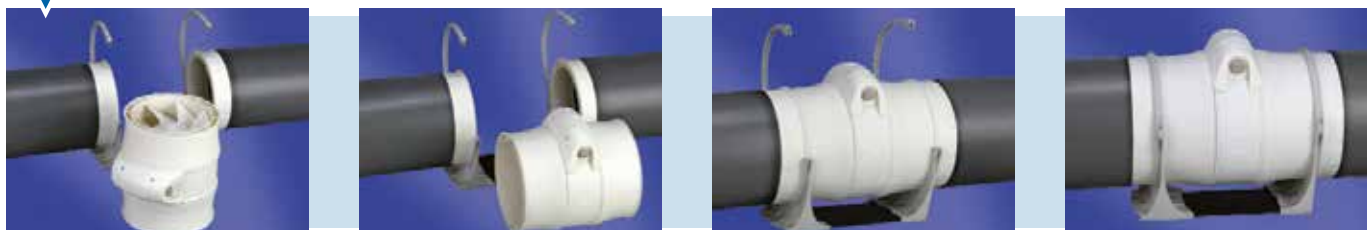
**Silent Split exterior** es la solución totalmente silenciosa mediante la cuál se instala la campana sin motor en la zona de cocción. Ésta extrae olores y humo de la cocina, mientras que el sombrero que incluye el motor se instala **en una chimenea situada en el tejado de la vivienda**. La instalación del motor en el exterior no conlleva una pérdida de caudal, llegando a unos niveles de extracción de 660m<sup>3</sup>/h.



Solución exterior.  
Máximo silencio.



Tanto la instalación de la campana y del motor, como la comunicación entre ambos es realmente sencilla. Tal y como se observa en las imágenes, en 4 sencillos pasos queda instalado el motor en el conducto de extracción.



Soluciones de Silencio. La tecnología "silent-split" permite reducciones del nivel sonoro hasta del 70%

Máximo silencio: 39 dB(A)  
 Fácil instalación  
 Conexión por cable o inalámbrico



## ISLA MELINA BK SILENT SPLIT



- Panel de **Control Táctil** con temporizador
- 3 niveles de extracción
- Potencia máxima: **660m<sup>3</sup>/h**, mínima 450m<sup>3</sup>/h
- Nivel sonoro mínimo: **39dB(A)**, máximo: 42dB(A)
- Motor **Extracción remota SMT 200**
- Motor extra silencioso
- **Iluminación halógena de intensidad regulable**
- Sistema de fácil instalación
- Filtros lavables en lavavajillas
- Acabado en cristal negro
- Presión max. 225 Pa
- Descarga 150/200 mm

## ISLA MELINA WH SILENT SPLIT

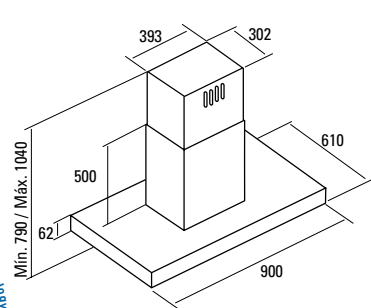
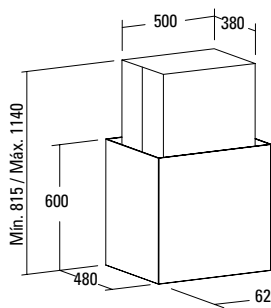
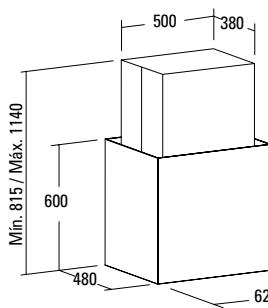


- Panel de **Control Táctil** con temporizador
- 3 niveles de extracción
- Potencia máxima: **660m<sup>3</sup>/h**, mínima: 450m<sup>3</sup>/h
- Nivel sonoro mínimo: **39dB(A)**, máximo: 42dB(A)
- Motor **Extracción remota SMT 200**
- Motor extra silencioso
- **Iluminación halógena de intensidad regulable**
- Sistema de fácil instalación
- Filtros lavables en lavavajillas
- Acabado en cristal blanco
- Presión max. 225 Pa
- Descarga 150/200 mm

## ISLA SELENE SILENT SPLIT



- Panel de **Control Táctil** con temporizador
- 3 niveles de extracción
- Potencia máxima: **660m<sup>3</sup>/h**, mínima: 450m<sup>3</sup>/h
- Nivel sonoro mínimo: **39dB(A)**, máximo: 42dB(A)
- Motor **Extracción remota SMT 200**
- Motor extra silencioso
- **Iluminación halógena de intensidad regulable**
- Sistema de fácil instalación
- Filtros lavables en lavavajillas
- Acabado en inox y frontal cristal negro
- Presión max. 225 Pa
- Descarga 150/200 mm



**ISLA MELINA BK, SILENT SPLIT IN-LINE,** ▶ 62 cm ◀  
 Código 02119409  
 EAN 8422248054744 RAEE e IVA no incluidos **995 €**



**ISLA MELINA WH, SILENT SPLIT IN-LINE,** ▶ 62 cm ◀  
 Código 02119009  
 EAN 8422248054720 RAEE e IVA no incluidos **1.120 €**



**ISLA SELENE, SILENT SPLIT IN-LINE,** ▶ 90 cm ◀  
 Código 02197009  
 EAN 8422248054775 RAEE e IVA no incluidos **875 €**



**ISLA MELINA BK, SILENT SPLIT EXTERIOR,** ▶ 62 cm ◀  
 Código 02119408  
 EAN 8422248054751 RAEE e IVA no incluidos **1.290 €**



**ISLA MELINA WH, SILENT SPLIT EXTERIOR,** ▶ 62 cm ◀  
 Código 02119008  
 EAN 8422248054737 RAEE e IVA no incluidos **1.490 €**



**ISLA SELENE, SILENT SPLIT EXTERIOR,** ▶ 90 cm ◀  
 Código 02197008  
 EAN 8422248054768 RAEE e IVA no incluidos **985 €**







# CAMPANAS **DECORATIVAS**

En la amplia gama de campanas decorativas **CATA** podrá encontrar diferentes modelos con los diseños más cuidados y las más altas prestaciones del mercado. Estamos convencidos que el usuario podrá encontrar la campana que mejor se adapte a sus necesidades tanto por diseño, rendimiento como por estética. Le ofrecemos todo lo necesario para que su campana sea un elemento con mucha presencia en su cocina.



La campana que mejor se adapta a sus necesidades tanto por diseño, rendimiento como por estética.

- Gran capacidad de Extracción
- Mínimo nivel sonoro
- Iluminación de Intensidad regulable
- Control Táctil

## Gran capacidad de Extracción & Silencio

Las campanas **CATA** ofrecen un rendimiento óptimo generando un espacio libre de humos, olores y ruidos, a la vez que se convierten en un objeto decorativo de su cocina. Ofrecemos las campanas más eficientes del mercado, garantizando una mayor resistencia, mínimo nivel sonoro y máxima calidad. **CATA** ofrece en sus actuales modelos, un nivel sonoro mínimo desde 49 dB(A) y capacidad de extracción de hasta 820m<sup>3</sup>/h.

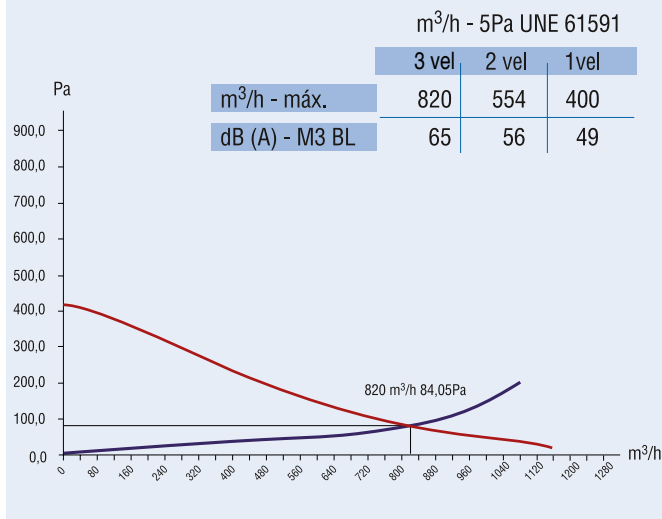


## Iluminación de Intensidad regulable

**CATA** proporciona una extensa gama de campanas que abarca un variado abanico de modelos en medidas, formas y acabados para que quede siempre perfectamente integrada en su cocina. En la gran mayoría de campanas decorativas, hemos sustituido la iluminación convencional por lámparas halógenas más eficientes y que aportan una luz más cálida en la cocina, pudiéndose además regular en intensidad según las necesidades del usuario.



### MOTOR BT2 240W



## Control Táctil

- 3 velocidades
- Luz con regulación de la intensidad
- Temporizador de 15 minutos con paro automático
- Avisador para la limpieza de los filtros







La campana que mejor se adapta a sus necesidades tanto por diseño, rendimiento como por estética.

Gran capacidad de Extracción  
Mínimo nivel sonoro  
Iluminación de Intensidad regulable  
Control Táctil



ARTE BK



Halógenas  
2 x 50W



Touch Control  
TC 3V

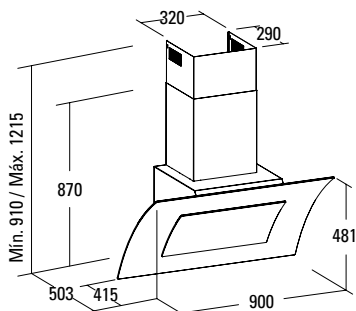


Limpieza  
de filtros



Aspiración  
Perimetral

- Panel de **Control Táctil** con temporizador
- 3 niveles de extracción
- Potencia máxima: **820m³/h**, mínima: 400m³/h
- Nivel sonoro mínimo: **49dB(A)**, máximo: 65dB(A)
- Motor BT2, consumo máximo de energía **240W**
- Motor extra silencioso
- **Iluminación halógena de intensidad regulable**
- Sistema de fácil instalación
- Filtros lavables en lavavajillas
- Acabado en cristal negro
- Presión max. 405 Pa
- Descarga 150/125 mm



ARTE 900XGBK

Código 02128403

EAN 8422248051538



RAEE e IVA no incluidos

595 €



ARTE WH



Halógenas  
2 x 50W



Touch Control  
TC 3V

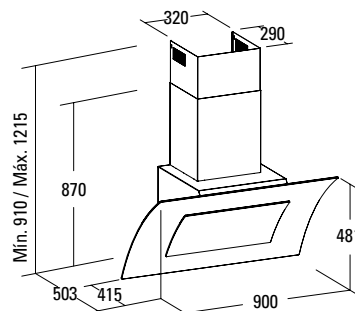


Limpieza  
de filtros



Aspiración  
Perimetral

- Panel de **Control Táctil** con temporizador
- 3 niveles de extracción
- Potencia máxima: **820m³/h**, mínima: 400m³/h
- Nivel sonoro mínimo: **49dB(A)**, máximo: 65dB(A)
- Motor BT2, consumo máximo de energía **240W**
- Motor extra silencioso
- **Iluminación halógena de intensidad regulable**
- Sistema de fácil instalación
- Filtros lavables en lavavajillas
- Acabado en cristal blanco
- Presión max. 405 Pa
- Descarga 150/125 mm



ARTE 900XGWH

Código 02128003

EAN 8422248051521



RAEE e IVA no incluidos

625 €

# decorativas



ATLAS BK



Halógenas  
2 x 50W



Touch Control  
TC 3V



Limpieza  
de filtros



Aspiración  
Perimetral

- Panel de **Control Táctil** con temporizador
- 3 niveles de extracción
- Potencia máxima: **820m<sup>3</sup>/h**, mínima: 400m<sup>3</sup>/h
- Nivel sonoro mínimo: **49dB(A)**, máximo: 65dB(A)
- Motor BT2, consumo máximo de energía **240W**
- Motor extra silencioso
- **Iluminación halógena de intensidad regulable**
- Sistema de fácil instalación
- Filtros lavables en lavavajillas
- Acabado en cristal negro e inox
- Presión max. 405 Pa
- Descarga 150/125 mm



ATLAS WH



Halógenas  
2 x 50W



Touch Control  
TC 3V

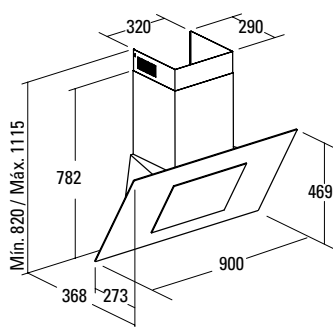


Limpieza  
de filtros



Aspiración  
Perimetral

- Panel de **Control Táctil** con temporizador
- 3 niveles de extracción
- Potencia máxima: **820m<sup>3</sup>/h**, mínima: 400m<sup>3</sup>/h
- Nivel sonoro mínimo: **49dB(A)**, máximo: 65dB(A)
- Motor BT2, consumo máximo de energía **240W**
- Motor extra silencioso
- **Iluminación halógena de intensidad regulable**
- Sistema de fácil instalación
- Filtros lavables en lavavajillas
- Acabado en cristal blanco e inox
- Presión max. 405 Pa
- Descarga 150/125 mm

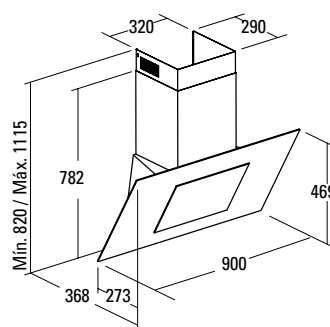


**ATLAS 900XGBK**  
Código **02159401**  
EAN **8422248051552**



RAEE e IVA no incluidos

**565 €**



**ATLAS 900XGWH**  
Código **02159001**  
EAN **8422248051545**



RAEE e IVA no incluidos

**595 €**

La campana que mejor se adapta a sus necesidades tanto por diseño, rendimiento como por estética.

Gran capacidad de Extracción  
Mínimo nivel sonoro  
Iluminación de Intensidad regulable  
Control Táctil

**NOVEDAD**  
Acabado color SAND



## THALASSA SD



Halógenas  
2 x 50W



Touch Control  
TC 3V

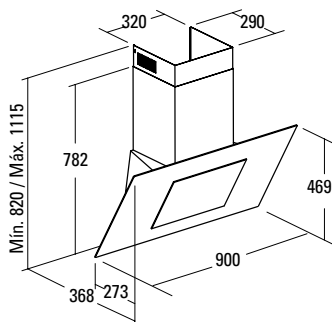


Limpieza  
de filtros



Aspiración  
Perimetral

- Panel de **Control Táctil** con temporizador
- 3 niveles de extracción
- Potencia máxima: **820m³/h**, mínima: 400m³/h
- Nivel sonoro mínimo: **49dB(A)**, máximo: 65dB(A)
- Motor BT2, consumo máximo de energía **240W**
- Motor extra silencioso
- **Iluminación halógena de intensidad regulable**
- Sistema de fácil instalación
- Filtros lavables en lavavajillas
- Acabado en cristal sand
- Presión max. 405 Pa
- Descarga 150/125 mm



## THALASSA WH



Halógenas  
2 x 50W



Touch Control  
TC 3V

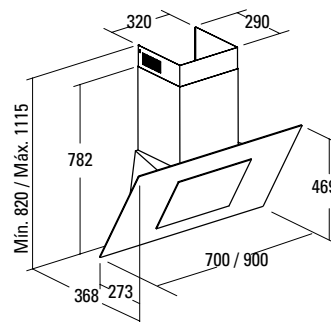


Limpieza  
de filtros



Aspiración  
Perimetral

- Panel de **Control Táctil** con temporizador
- 3 niveles de extracción
- Potencia máxima: **820m³/h**, mínima: 400m³/h
- Nivel sonoro mínimo: **49dB(A)**, máximo: 65dB(A)
- Motor BT2, consumo máximo de energía **240W**
- Motor extra silencioso
- **Iluminación halógena de intensidad regulable**
- Sistema de fácil instalación
- Filtros lavables en lavavajillas
- Acabado en cristal blanco
- Presión max. 405 Pa
- Descarga 150/125 mm



**THALASSA 900SD**  
Código 02159600  
EAN 8422248058032



RAEE e IVA no incluidos

**560 €**

**THALASSA 900GWH**  
Código 02159201  
EAN 8422248048088



RAEE e IVA no incluidos

**525 €**

**THALASSA 700GWH**  
Código 02178001  
EAN 8422248054508



RAEE e IVA no incluidos

**510 €**

# decorativas



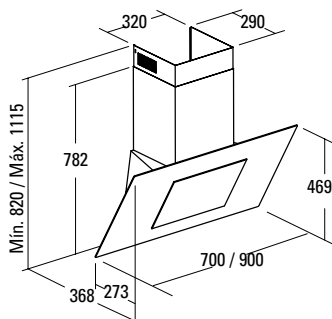
**NOVEDAD**  
120 cm ancho



## THALASSA BK



- Panel de **Control Táctil** con temporizador
- 3 niveles de extracción
- Potencia máxima: **820m³/h**, mínima: 400m³/h
- Nivel sonoro mínimo: **49dB(A)**, máximo: 65dB(A)
- Motor BT2, consumo máximo de energía **240W**
- Motor extra silencioso
- **Iluminación halógena de intensidad regulable**
- Sistema de fácil instalación
- Filtros lavables en lavavajillas
- Acabado en cristal negro
- Presión max. 405 Pa
- Descarga 150/125 mm



### THALASSA 900XGBK

Código **02159202**

EAN **8422248048583**



RAEE e IVA no incluidos

**490 €**

### THALASSA 700XGBK

Código **02178201**

EAN **8422248048576**



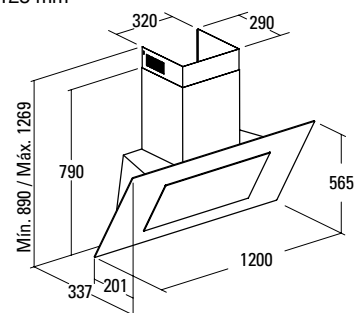
RAEE e IVA no incluidos

**470 €**

## THALASSA1200 BK



- Panel de **Control Táctil** con temporizador
- 3 niveles de extracción
- Potencia máxima: **820m³/h**, mínima: 400m³/h
- Nivel sonoro mínimo: **49dB(A)**, máximo: 65dB(A)
- Motor BT2, consumo máximo de energía **240W**
- Motor extra silencioso
- **Iluminación halógena de intensidad regulable**
- Sistema de fácil instalación
- Filtros lavables en lavavajillas
- **Filtro inferior anticondensación**
- Acabado en cristal negro
- Presión max. 405 Pa
- Descarga 150/125 mm



### THALASSA 1200XGBK

Código **02157400**

EAN **8422248055512**



RAEE e IVA no incluidos

**595 €**

La campana que mejor se adapta a sus necesidades tanto por diseño, rendimiento como por estética.

Gran capacidad de Extracción  
Mínimo nivel sonoro  
Iluminación de Intensidad regulable  
Control Táctil



**CERES BK**



Halógenas  
2 x 50W



Touch Control  
TC 3V

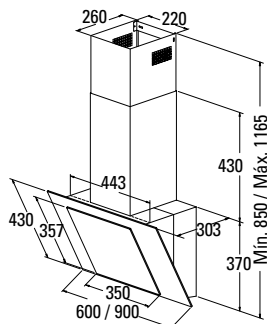


Limpieza  
de filtros



Aspiración  
Perimetral

- Panel de **Control Táctil** con temporizador
- 3 niveles de extracción
- Potencia máxima: **600m<sup>3</sup>/h**, mínima: 310m<sup>3</sup>/h
- Nivel sonoro mínimo: **51dB(A)**, máximo: 61dB(A)
- Motor TN con un consumo máximo de energía de **140W**
- Motor extra silencioso
- **Iluminación halógena de intensidad regulable**
- Sistema de fácil instalación
- Filtros lavables en lavavajillas
- Acabado en cristal negro
- Presión max. 200 Pa
- Descarga 150/125 mm



**CERES 900XGBK**

Código 02059200

EAN 8422248051644



RAEE e IVA no incluidos

**425 €**

**CERES 600XGBK**

Código 02027200

EAN 8422248051620



RAEE e IVA no incluidos

**395 €**



**CERES WH**



Halógenas  
2 x 50W



Touch Control  
TC 3V

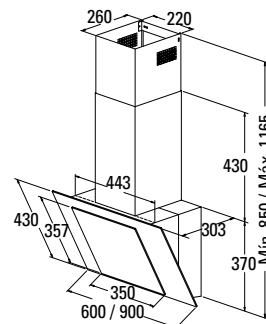


Limpieza  
de filtros



Aspiración  
Perimetral

- Panel de **Control Táctil** con temporizador
- 3 niveles de extracción
- Potencia máxima: **600m<sup>3</sup>/h**, mínima: 310m<sup>3</sup>/h
- Nivel sonoro mínimo: **51dB(A)**, máximo: 61dB(A)
- Motor TN con un consumo máximo de energía de **140W**
- Motor extra silencioso
- **Iluminación halógena de intensidad regulable**
- Sistema de fácil instalación
- Filtros lavables en lavavajillas
- Acabado en cristal blanco
- Presión max. 200 Pa
- Descarga 150/125 mm



**CERES 900XGWH**

Código 02059000

EAN 8422248052047



RAEE e IVA no incluidos

**460 €**

**CERES 600XGWH**

Código 02027003

EAN 8422248052030



RAEE e IVA no incluidos

**430 €**

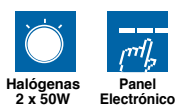


# decorativas

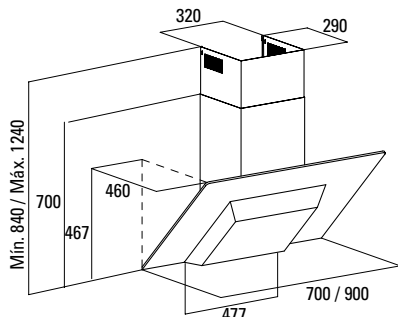
**NOVEDAD**  
Cristal negro



## VENERE



- Panel de **Control Electrónico** con temporizador
- 3 niveles de extracción
- Potencia máxima: **820m³/h**, mínima: 400m³/h
- Nivel sonoro mínimo: **49dB(A)**, máximo: 65dB(A)
- Motor BT2, consumo máximo de energía **240W**
- Motor extra silencioso
- **Iluminación halógena**
- Sistema de fácil instalación
- Filtros lavables en lavavajillas
- Acabado en cristal negro e inox
- Presión max. 405 Pa
- Descarga 150/125 mm



**VENERE 900XGBK**  
Código **02090206**  
EAN **8422248059633**

90 cm

RAEE e IVA no incluidos  
**350 €**

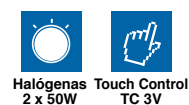
**VENERE 700XGBK**  
Código **02091206**  
EAN **8422248059626**

70 cm

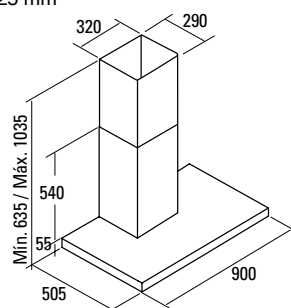
RAEE e IVA no incluidos  
**330 €**



## SELENE



- Panel de **Control Táctil** con temporizador
- 3 niveles de extracción
- Potencia máxima: **820m³/h**, mínima: 400m³/h
- Nivel sonoro mínimo: **49dB(A)**, máximo: 65dB(A)
- Motor BT2, consumo máximo de energía **240W**
- Motor extra silencioso
- **Iluminación halógena**
- Sistema de fácil instalación
- Filtros lavables en lavavajillas
- Acabado en inox con frontal en cristal negro
- **Logotipo retroiluminado**
- Presión max. 405 Pa
- Descarga 150/125 mm



**SELENE**  
Código **02029200**  
EAN **8422248048095**

90 cm

RAEE e IVA no incluidos  
**345 €**

La campana que mejor se adapta a sus necesidades tanto por diseño, rendimiento como por estética.

## Colección PLATINUM

Absorbentes acústicos exclusivos

Acabado DurAlum antihuellas



**KYROS**



**CORFU**



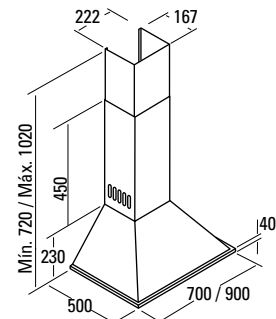
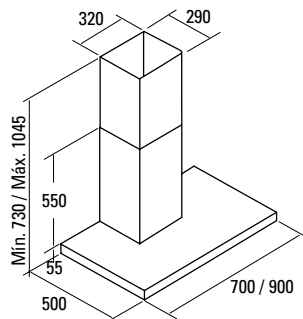
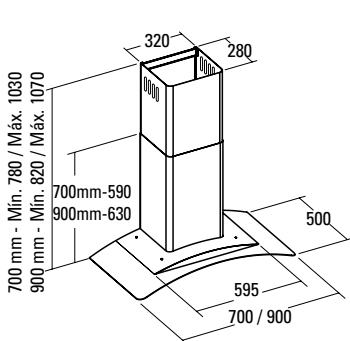
**ITACA**



- Panel de **Control Táctil** con temporizador
- 3 niveles de extracción
- Potencia máxima: **820m³/h**, mínima: 400m³/h
- **Absorbentes acústicos**
- Nivel sonoro mínimo: **47dB(A)**, máximo: 62dB(A)
- Motor BT2, consumo máximo de energía **240W**
- Motor extra silencioso
- **Iluminación halógena de intensidad regulable**
- Sistema de fácil instalación
- Filtros lavables en lavavajillas
- **Acabado en inox DurAlum antihuellas y cristal**
- Presión max. 405 Pa
- Descarga 150/125 mm

- Panel de **Control Táctil** con temporizador
- 3 niveles de extracción
- Potencia máxima: **820m³/h**, mínima: 400m³/h
- **Absorbentes acústicos**
- Nivel sonoro mínimo: **47dB(A)**, máximo: 62dB(A)
- Motor BT2, consumo máximo de energía **240W**
- Motor extra silencioso
- **Iluminación halógena de intensidad regulable**
- Sistema de fácil instalación
- Filtros lavables en lavavajillas
- **Acabado en inox DurAlum antihuellas**
- Presión max. 405 Pa
- Descarga 150/125 mm

- Panel de **Control Táctil** con temporizador
- 3 niveles de extracción
- Potencia máxima: **820m³/h**, mínima: 400m³/h
- **Absorbentes acústicos**
- Nivel sonoro mínimo: **49dB(A)**, máximo: 64dB(A)
- Motor BT2, consumo máximo de energía **240W**
- Motor extra silencioso
- **Iluminación halógena de intensidad regulable**
- Sistema de fácil instalación
- Filtros lavables en lavavajillas
- **Acabado en inox DurAlum antihuellas**
- Presión max. 405 Pa
- Descarga 150/125 mm



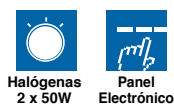
<b>KYROS 900</b> Código 02194203 EAN 8422248048965 RAEE e IVA no incluidos <b>435 €</b>	<b>CORFU 900</b> Código 02175709 EAN 8422248048941 RAEE e IVA no incluidos <b>385 €</b>	<b>ITACA 900</b> Código 02151708 EAN 8422248048972 RAEE e IVA no incluidos <b>320 €</b>
<b>KYROS 700</b> Código 02117202 EAN 8422248049498 RAEE e IVA no incluidos <b>420 €</b>	<b>CORFU 700</b> Código 02121702 EAN 8422248048958 RAEE e IVA no incluidos <b>365 €</b>	<b>ITACA 700</b> Código 02193708 EAN 8422248048989 RAEE e IVA no incluidos <b>305 €</b>

# decorativas

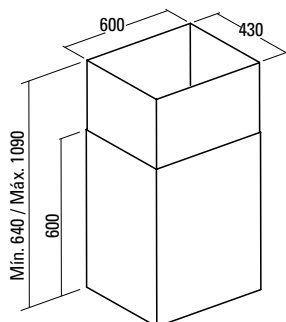
**CAMPANA+MICROONDAS**



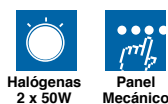
## VEGA



- Panel de **Control Electrónico** con temporizador
- 3 niveles de extracción
- Potencia máxima: **820m³/h**, mínima: 400m³/h
- Nivel sonoro mínimo: **49dB(A)**, máximo: 62dB(A)
- Motor BT2, consumo máximo de energía **240W**
- Motor extra silencioso
- **Iluminación halógena**
- Sistema de fácil instalación
- Filtros lavables en lavavajillas
- Acabado en inox
- Presión max. 405 Pa
- Descarga 150/125 mm



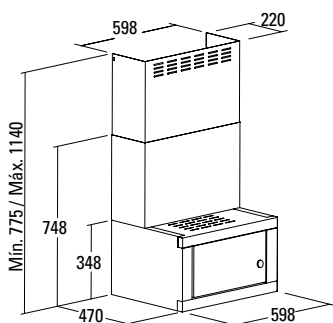
## CHORUS



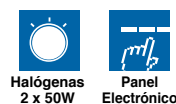
- Panel de **Control Mecánico**
- 3 niveles de extracción
- Potencia máxima: **420m³/h**, mínima: 224m³/h
- Nivel sonoro mínimo: **51dB(A)**, máximo: 63dB(A)
- Motor K7PLUS consumo máximo de **95W**
- **Iluminación halógena**
- Sistema de fácil instalación
- Filtros lavables en lavavajillas
- Acabado en inox
- Presión max. 200 Pa
- Descarga 150/125 mm

### CARACTERÍSTICAS MICROONDAS

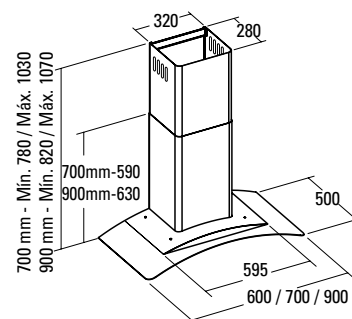
- Acero inoxidable, capacidad de 17 litros
- 5 niveles de potencia, 700W salida
- Grill simultáneo de cuarzo 900W
- Interior en acero inoxidable con plato giratorio
- Temporizador de 0 a 95 minutos
- Descongelación automática por tiempo y peso
- 9 menús de acceso automáticos
- Cierre de seguridad



## GAMMA



- Panel de **Control Electrónico** con temporizador
- 3 niveles de extracción
- Potencia máxima: **820m³/h**, mínima: 400m³/h
- Nivel sonoro mínimo: **49dB(A)**, máximo: 62dB(A)
- Motor BT2, consumo máximo de energía **240W**
- Motor extra silencioso
- **Iluminación halógena**
- Sistema de fácil instalación
- Filtros lavables en lavavajillas
- Acabado en inox y cristal
- Presión max. 405 Pa
- Descarga 150/125 mm



### VEGA

Código **02165302**

EAN **8422248048613**

RAEE e IVA no incluidos

**375 €**

### CHORUS

Código **02165200**

EAN **8422248048217**

RAEE e IVA no incluidos

**395 €**

### GAMMA 900

Código **02008208**

EAN **8422248048293**

RAEE e IVA no incluidos

**255 €**

### GAMMA 700

Código **02006203**

EAN **8422248048330**

RAEE e IVA no incluidos

**245 €**

### GAMMA 600

Código **02005205**

EAN **8422248049412**

RAEE e IVA no incluidos

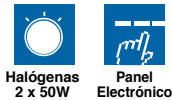
**235 €**

La campana que mejor se adapta a sus necesidades tanto por diseño, rendimiento como por estética.

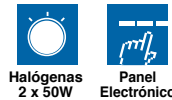
Gran capacidad de Extracción  
Mínimo nivel sonoro



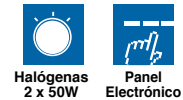
## SYGMA



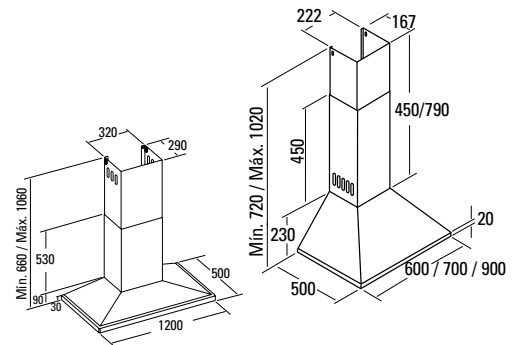
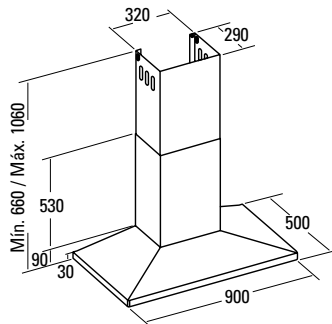
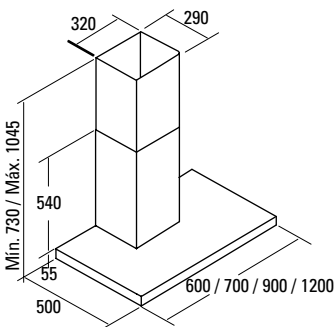
## V PLUS



## BETA



- Panel de **Control Electrónico** con temporizador
- 3 niveles de extracción
- Potencia máxima: **820m<sup>3</sup>/h**, mínima: 400m<sup>3</sup>/h
- Nivel sonoro mínimo: **49dB(A)**, máximo: 62dB(A)
- Motor BT2, consumo máximo de energía **240W**
- Motor extra silencioso
- Iluminación halógena**
- Sistema de fácil instalación
- Filtros lavables en lavavajillas
- Acabado en inox
- Presión max. 405 Pa
- Descarga 150/125 mm



<b>SYGMA 1200</b> Código 02132302 EAN 8422248048996	120 cm RAEE e IVA no incluidos	<b>355 €</b>
<b>SYGMA 900</b> Código 02075300 EAN 8422248048309	90 cm RAEE e IVA no incluidos	<b>265 €</b>
<b>SYGMA 700</b> Código 02021301 EAN 8422248048316	70 cm RAEE e IVA no incluidos	<b>245 €</b>
<b>SYGMA 600</b> Código 02060301 EAN 8422248048323	60 cm RAEE e IVA no incluidos	<b>225 €</b>

<b>V PLUS</b> Código 02058301 EAN 8422248055635	90 cm RAEE e IVA no incluidos	<b>250 €</b>
---	----------------------------------	--------------

<b>BETA 1200</b> Código 02157308 EAN 8422248048606	120 cm RAEE e IVA no incluidos	<b>395 €</b>
<b>BETA 900</b> Código 02051302 EAN 8422248048361	90 cm RAEE e IVA no incluidos	<b>215 €</b>
<b>BETA 700</b> Código 02093302 EAN 8422248048378	70 cm RAEE e IVA no incluidos	<b>190 €</b>
<b>BETA 600</b> Código 02050303 EAN 8422248048385	60 cm RAEE e IVA no incluidos	<b>165 €</b>

# decorativas



## OMEGA



Lámparas  
2 x 40W



Panel  
Mecánico

- Panel de **Control Mecánico**
- 3 niveles de extracción
- Potencia máxima: **740m<sup>3</sup>/h**, mínima: 410m<sup>3</sup>/h
- Nivel sonoro mínimo: **55dB(A)**, máximo: 69dB(A)
- Motor M3R, consumo máximo de energía **240W**
- Motor extra silencioso
- **Iluminación lámparas**
- Sistema de fácil instalación
- Filtros lavables en lavavajillas
- Acabado en inox
- Presión max. 430 Pa
- Descarga 150/125 mm

## OMEGA WH



Lámparas  
2 x 40W



Panel  
Mecánico

- Panel de **Control Mecánico**
- 3 niveles de extracción
- Potencia máxima: **740m<sup>3</sup>/h**, mínima: 410m<sup>3</sup>/h
- Nivel sonoro mínimo: **55dB(A)**, máximo: 69dB(A)
- Motor M3R, consumo máximo de energía **240W**
- Motor extra silencioso
- **Iluminación lámparas**
- Sistema de fácil instalación
- Filtros lavables en lavavajillas
- Acabado en blanco
- Presión max. 430 Pa
- Descarga 150/125 mm

## OMEGA BK

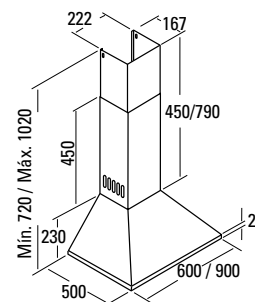
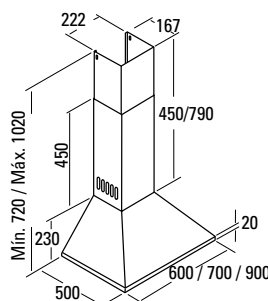
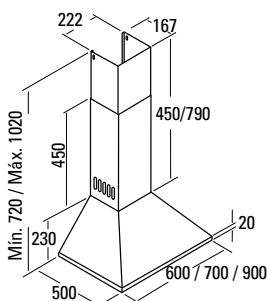


Lámparas  
2 x 40W



Panel  
Mecánico

- Panel de **Control Mecánico**
- 3 niveles de extracción
- Potencia máxima: **740m<sup>3</sup>/h**, mínima: 410m<sup>3</sup>/h
- Nivel sonoro mínimo: **55dB(A)**, máximo: 69dB(A)
- Motor M3R, consumo máximo de energía **240W**
- Motor extra silencioso
- **Iluminación lámparas**
- Sistema de fácil instalación
- Filtros lavables en lavavajillas
- Acabado en negro
- Presión max. 430 Pa
- Descarga 150/125 mm



### OMEGA 900

Código **02004300**

EAN **8422248013062**



RAEE e IVA no incluidos  
**190 €**

### OMEGA 900 WH

Código **02004000**

EAN **8422248013055**



RAEE e IVA no incluidos  
**170 €**

### OMEGA 700

Código **02003300**

EAN **8422248013031**



RAEE e IVA no incluidos  
**165 €**

### OMEGA 700 WH

Código **02003000**

EAN **8422248013024**



RAEE e IVA no incluidos  
**150 €**

### OMEGA 900 BK

Código **02004400**

EAN **8422248013079**



RAEE e IVA no incluidos  
**170 €**

### OMEGA 600

Código **02002300**

EAN **8422248013000**



RAEE e IVA no incluidos  
**140 €**

### OMEGA 600 WH

Código **02002000**

EAN **8422248012997**



RAEE e IVA no incluidos  
**130 €**

### OMEGA 600 BK

Código **02002400**

EAN **8422248013017**



RAEE e IVA no incluidos  
**130 €**



La campana que mejor se adapta a sus necesidades tanto por diseño, rendimiento como por estética.

Gran capacidad de Extracción  
Mínimo nivel sonoro



**C GLASS**

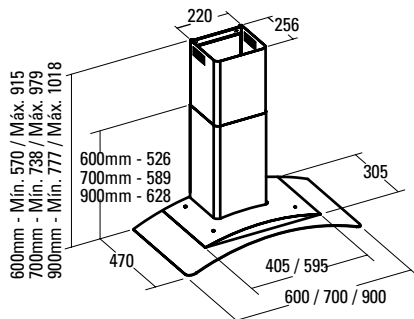


Lámparas  
2 x 40W



Panel  
Mecánico

- Panel de **Control Mecánico**
- 3 niveles de extracción
- Potencia máxima: **420m³/h**, mínima: 224m³/h
- Nivel sonoro mínimo: **51dB(A)**, máximo: 63dB(A)
- Motor K7 PLUS, consumo máximo de energía **95W**
- Motor extra silencioso
- **Iluminación lámparas**
- Sistema de fácil instalación
- Filtros lavables en lavavajillas
- Acabado en cristal e inox
- Presión max. 200 Pa
- Descarga 150/125 mm



**C GLASS 900**

Código 02008206

EAN 8422248048132

90 cm

RAEE e IVA no incluidos

210 €

**C GLASS 700**

Código 02006206

EAN 8422248048125

70 cm

RAEE e IVA no incluidos

200 €

**C GLASS 600**

Código 02005208

EAN 8422248054072

60 cm

RAEE e IVA no incluidos

190 €



**S**

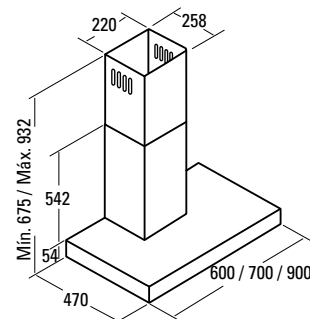


Lámparas  
2 x 40W



Panel  
Mecánico

- Panel de **Control Mecánico**
- 3 niveles de extracción
- Potencia máxima: **420m³/h**, mínima: 224m³/h
- Nivel sonoro mínimo: **51dB(A)**, máximo: 63dB(A)
- Motor K7 PLUS, consumo máximo de energía **95W**
- Motor extra silencioso
- **Iluminación lámparas**
- Sistema de fácil instalación
- Filtros lavables en lavavajillas
- Acabado en inox
- Presión max. 200 Pa
- Descarga 150/125 mm



**S 900**

Código 02029302

EAN 8422248048170

90 cm

RAEE e IVA no incluidos

205 €

**S 700**

Código 02021302

EAN 8422248048187

70 cm

RAEE e IVA no incluidos

185 €

**S 600**

Código 02060302

EAN 8422248048194

60 cm

RAEE e IVA no incluidos

165 €

# decorativas



V

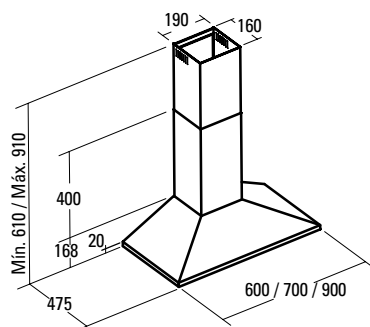


Lámparas  
2 x 40W



Panel  
Mecánico

- Panel de **Control Mecánico**
- 3 niveles de extracción
- Potencia máxima: **420m³/h**, mínima: 224m³/h
- Nivel sonoro mínimo: **51dB(A)**, máximo: 63dB(A)
- Motor K7 PLUS, consumo máximo de energía **95W**
- Motor extra silencioso
- **Iluminación lámparas**
- Sistema de fácil instalación
- Filtros lavables en lavavajillas
- Acabado en inox
- Presión max. 200 Pa
- Descarga 150/125 mm



**V 900**

Código **02063302**

EAN **8422248047173**

▶ 90 cm ◀

RAEE e IVA no incluidos

**150 €**

**V 700**

Código **02085302**

EAN **8422248047180**

▶ 70 cm ◀

RAEE e IVA no incluidos

**135 €**

**V 600**

Código **02061302**

EAN **8422248047166**

▶ 60 cm ◀

RAEE e IVA no incluidos

**115 €**



V WH

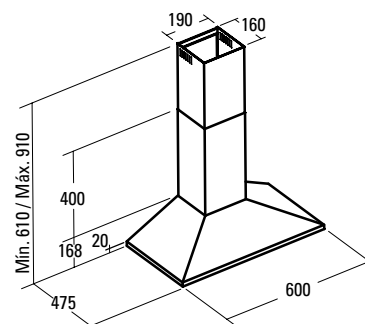


Lámparas  
2 x 40W



Panel  
Mecánico

- Panel de **Control Mecánico**
- 3 niveles de extracción
- Potencia máxima: **420m³/h**, mínima: 224m³/h
- Nivel sonoro mínimo: **51dB(A)**, máximo: 63dB(A)
- Motor K7 PLUS, consumo máximo de energía **95W**
- Motor extra silencioso
- **Iluminación lámparas**
- Sistema de fácil instalación
- Filtros lavables en lavavajillas
- Acabado en blanco
- Presión max. 200 Pa
- Descarga 150/125 mm



**V 600 WH**

Código **02061002**

EAN **8422248048071**

▶ 60 cm ◀

RAEE e IVA no incluidos

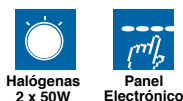
**110 €**

La campana que mejor se adapta a sus necesidades tanto por diseño, rendimiento como por estética.

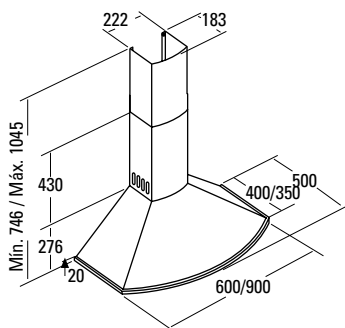
Gran capacidad de Extracción  
Mínimo nivel sonoro



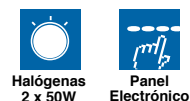
## CLASICA BK



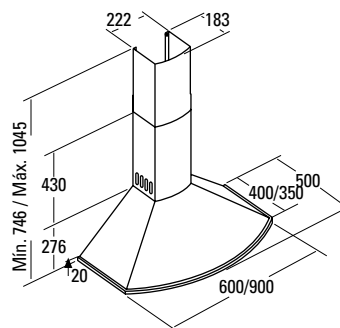
- Panel de **Control Electrónico** con temporizador
- 3 niveles de extracción
- Potencia máxima: **740m³/h**, mínima: 410m³/h
- Nivel sonoro mínimo: **55dB(A)**, máximo: 69dB(A)
- Motor M3R, consumo máximo de energía **240W**
- Motor extra silencioso
- **Iluminación halógena**
- Sistema de fácil instalación
- Filtros lavables en lavavajillas
- Acabado en negro
- Presión max. 430 Pa
- Descarga 150/125 mm



## CLASICA WH



- Panel de **Control Electrónico** con temporizador
- 3 niveles de extracción
- Potencia máxima: **740m³/h**, mínima: 410m³/h
- Nivel sonoro mínimo: **55dB(A)**, máximo: 69dB(A)
- Motor M3R, consumo máximo de energía **240W**
- Motor extra silencioso
- **Iluminación halógena**
- Sistema de fácil instalación
- Filtros lavables en lavavajillas
- Acabado en blanco
- Presión max. 430 Pa
- Descarga 150/125 mm



### CLASICA 900 BK

Código 02177405

EAN 8422248031295



RAEE e IVA no incluidos

290 €

### CLASICA 600 BK

Código 02173403

EAN 8422248031301



RAEE e IVA no incluidos

270 €

### CLASICA 900 WH

Código 02177005

EAN 8422248032957



RAEE e IVA no incluidos

290 €

### CLASICA 600 WH

Código 02173002

EAN 8422248052054



RAEE e IVA no incluidos

270 €

# decorativas



## NEBLIA



Lámparas  
2 x 40W  
Panel  
Mecánico

- Panel de **Control Mecánico**
- 3 niveles de extracción
- Potencia máxima: **740m³/h**, mínima: 410m³/h
- Nivel sonoro mínimo: **55dB(A)**, máximo: 69dB(A)
- Motor M3R, consumo máximo de energía **240W**
- Motor extra silencioso
- **Iluminación lámparas**
- Sistema de fácil instalación
- Filtros lavables en lavavajillas
- Acabado en inox
- Presión max. 430 Pa
- Descarga 150/125 mm

## Q



Lámparas  
2 x 40W  
Panel  
Mecánico

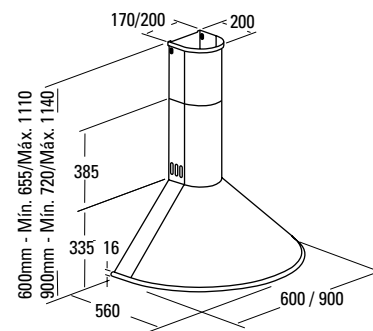
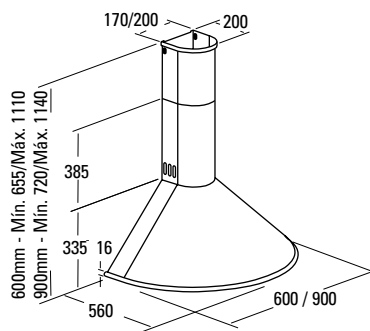
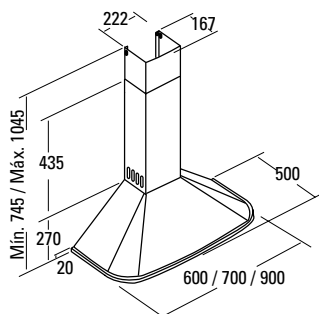
- Panel de **Control Mecánico**
- 3 niveles de extracción
- Potencia máxima: **740m³/h**, mínima: 410m³/h
- Nivel sonoro mínimo: **55dB(A)**, máximo: 69dB(A)
- Motor M3R, consumo máximo de energía **240W**
- Motor extra silencioso
- **Iluminación lámparas**
- Sistema de fácil instalación
- Filtros lavables en lavavajillas
- Acabado en inox
- Presión max. 430 Pa
- Descarga 150/125 mm

## Q BK



Lámparas  
2 x 40W  
Panel  
Mecánico

- Panel de **Control Mecánico**
- 3 niveles de extracción
- Potencia máxima: **740m³/h**, mínima: 410m³/h
- Nivel sonoro mínimo: **55dB(A)**, máximo: 69dB(A)
- Motor M3R, consumo máximo de energía **240W**
- Motor extra silencioso
- **Iluminación lámparas**
- Sistema de fácil instalación
- Filtros lavables en lavavajillas
- Acabado en negro
- Presión max. 430 Pa
- Descarga 150/125 mm



### NEBLIA 900

Código 02083300

EAN 8422248017664

90 cm  
RAEE e IVA no incluidos  
230 €

### NEBLIA 700

Código 02079300

EAN 8422248017633

70 cm  
RAEE e IVA no incluidos  
205 €

### NEBLIA 600

Código 02052300

EAN 8422248017602

60 cm  
RAEE e IVA no incluidos  
180 €

### Q 900

Código 02149301

EAN 8422248005470

90 cm  
RAEE e IVA no incluidos  
295 €

### Q 600

Código 02148301

EAN 8422248005449

60 cm  
RAEE e IVA no incluidos  
275 €

### Q 900 BK

Código 02149401

EAN 8422248005487

90 cm  
RAEE e IVA no incluidos  
275 €

### Q 600 BK

Código 02148401

EAN 8422248005456

60 cm  
RAEE e IVA no incluidos  
250 €

# DECORATIVAS SILENT SPLIT TECHNOLOGY

Soluciones de Silencio. La tecnología "silent-split" permite reducciones del nivel sonoro hasta del 70%

Máximo silencio: 39 dB(A)  
Fácil instalación  
Conexión por cable o inalámbrico



En **CATA** hemos creado las campanas más silenciosas del mercado mediante el sistema de extracción remota, dónde el motor se sitúa bien en el tejado de la vivienda o bien en el falso techo, en lugar de situarse en el interior de la campana. Con ello, el ruido se reduce dado que el motor se encuentra fuera de la habitación.

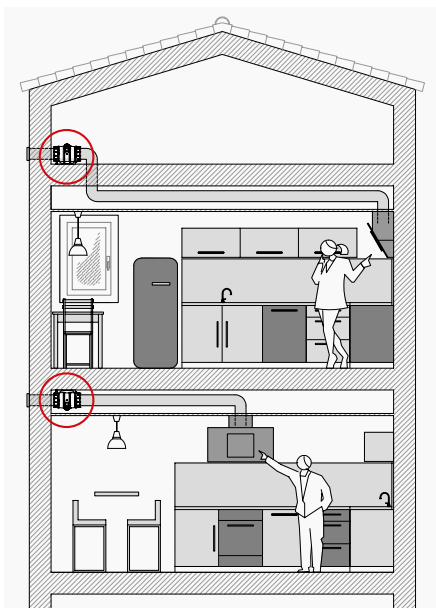
## Fácil Instalación

Tanto el sistema de motor en el tejado (Silent Split exterior) como el sistema de motor en el falso techo (silent Split In-Line)

ne), han sido diseñados para que su instalación sea sencilla incluso en viviendas ya terminadas, con la mínima modificación de las condiciones existentes.

## Conexión por cable o inalámbrico

El funcionamiento y control de la campana no supone ningún cambio frente a una campana estándar, desde la campana se activa cada una de las funciones de extracción y se comunica con el motor mediante cable o mediante Wireless, que llega hasta un alcance máximo de 25 metros de distancia.



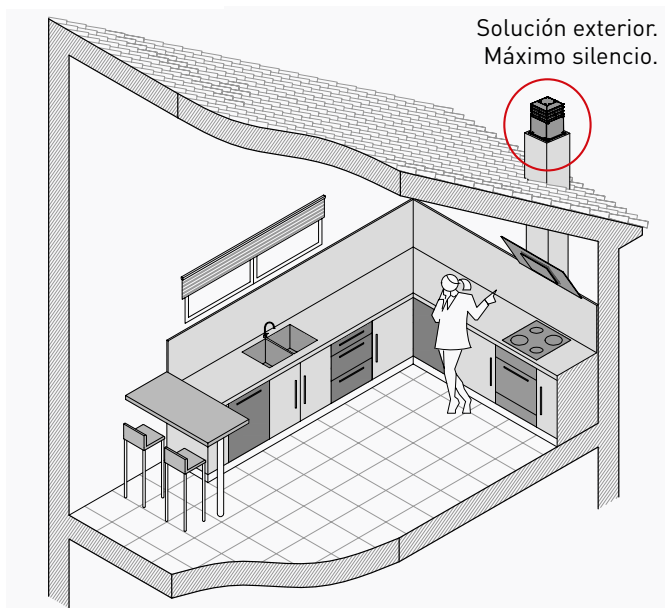
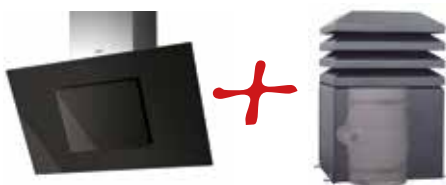
Solución in-line.  
Adaptable en cualquier instalación

**Silent Split in-line** es la solución totalmente silenciosa mediante la cuál se instala la campana sin motor en la zona de cocción. Ésta extrae olores y humo de la cocina, mientras que el motor de la campana se instala **en el falso techo**. La instalación del motor en el exterior no conlleva una pérdida de caudal, llegando a unos niveles de extracción de 660m<sup>3</sup>/h.

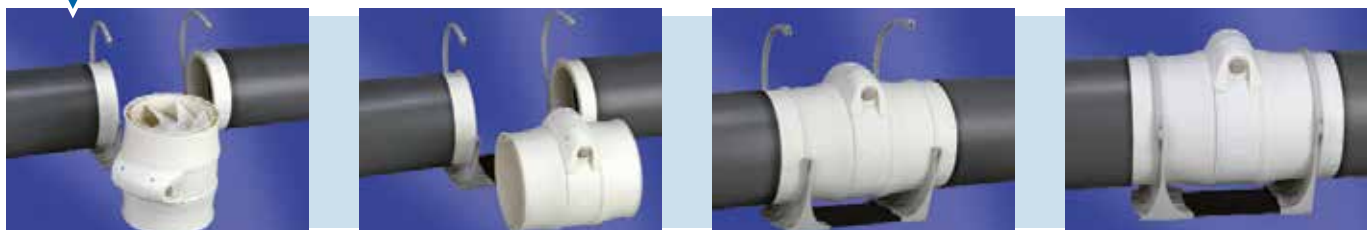




**Silent Split exterior** es la solución totalmente silenciosa mediante la cuál se instala la campana sin motor en la zona de cocción. Ésta extrae olores y humo de la cocina, mientras que el sombrero que incluye el motor se instala **en una chimenea situada en el tejado de la vivienda**. La instalación del motor en el exterior no conlleva una pérdida de caudal, llegando a unos niveles de extracción de 660m<sup>3</sup>/h.



Tanto la instalación de la campana y del motor, como la comunicación entre ambos es realmente sencilla. Tal y como se observa en las imágenes, en 4 sencillos pasos queda instalado el motor en el conducto de extracción.



Soluciones de Silencio. La tecnología "silent-split" permite reducciones del nivel sonoro en la cocina hasta del 70%

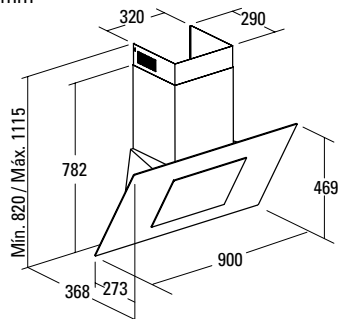
Máximo silencio: 39 dB(A)  
Fácil instalación  
Conexión por cable o inalámbrico



**THALASSA BK SILENT SPLIT**



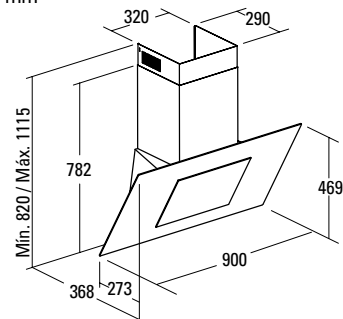
- Panel de **Control Táctil** con temporizador
- 3 niveles de extracción
- Potencia máxima: **660m<sup>3</sup>/h**, mínima: 450m<sup>3</sup>/h
- Nivel sonoro mínimo: **39dB(A)**, máximo: 42dB(A)
- Motor **Extracción remota SMT 200**
- Motor extra silencioso
- **Iluminación halógena de intensidad regulable**
- Sistema de fácil instalación
- Filtros lavables en lavavajillas
- Acabado en cristal negro
- Presión max. 225 Pa
- Descarga 150 mm



**THALASSA WH SILENT SPLIT**



- Panel de **Control Táctil** con temporizador
- 3 niveles de extracción
- Potencia máxima: **660m<sup>3</sup>/h**, mínima: 450m<sup>3</sup>/h
- Nivel sonoro mínimo: **39dB(A)**, máximo: 42dB(A)
- Motor **Extracción remota SMT 200**
- Motor extra silencioso
- **Iluminación halógena de intensidad regulable**
- Sistema de fácil instalación
- Filtros lavables en lavavajillas
- Acabado en cristal blanco
- Presión max. 225 Pa
- Descarga 150 mm



**THALASSA BK, SILENT SPLIT IN-LINE**

Código **02159409**  
EAN **8422248054713**

RAEE e IVA no incluidos  
**645 €**



**THALASSA WH, SILENT SPLIT IN-LINE**

Código **02159009**  
EAN **8422248054706**

RAEE e IVA no incluidos  
**745 €**



**THALASSA BK, SILENT SPLIT EXTERIOR**

Código **02159410**  
EAN **8422248054690**

RAEE e IVA no incluidos  
**895 €**



**THALASSA WH, SILENT SPLIT EXTERIOR**

Código **02159010**  
EAN **8422248054683**

RAEE e IVA no incluidos  
**945 €**



# silent split technology

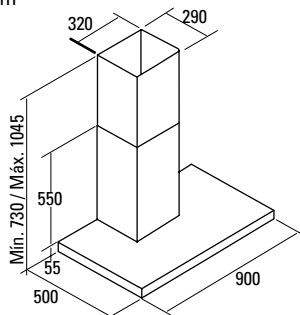


## SYGMA SILENT SPLIT



Halógenas 2 x 50W Touch Control TC 3V Limpieza de filtros

- Panel de **Control Táctil** con temporizador
- 3 niveles de extracción
- Potencia máxima: **660m<sup>3</sup>/h**, mínima: 450m<sup>3</sup>/h
- Nivel sonoro mínimo: **39dB(A)**, máximo: 42dB(A)
- Motor **Extracción remota SMT 200**
- Motor extra silencioso
- **Iluminación halógena de intensidad regulable**
- Sistema de fácil instalación
- Filtros lavables en lavavajillas
- **Acabado en inox DurAlum antihuellas**
- Presión max. 225 Pa
- Descarga 150 mm



### SYGMA, SILENT SPLIT IN-LINE

Código **02175010**

EAN **8422248054676**



RAEE e IVA no incluidos

**595 €**



### SYGMA, SILENT SPLIT EXTERIOR

Código **02175310**

EAN **8422248043878**



RAEE e IVA no incluidos

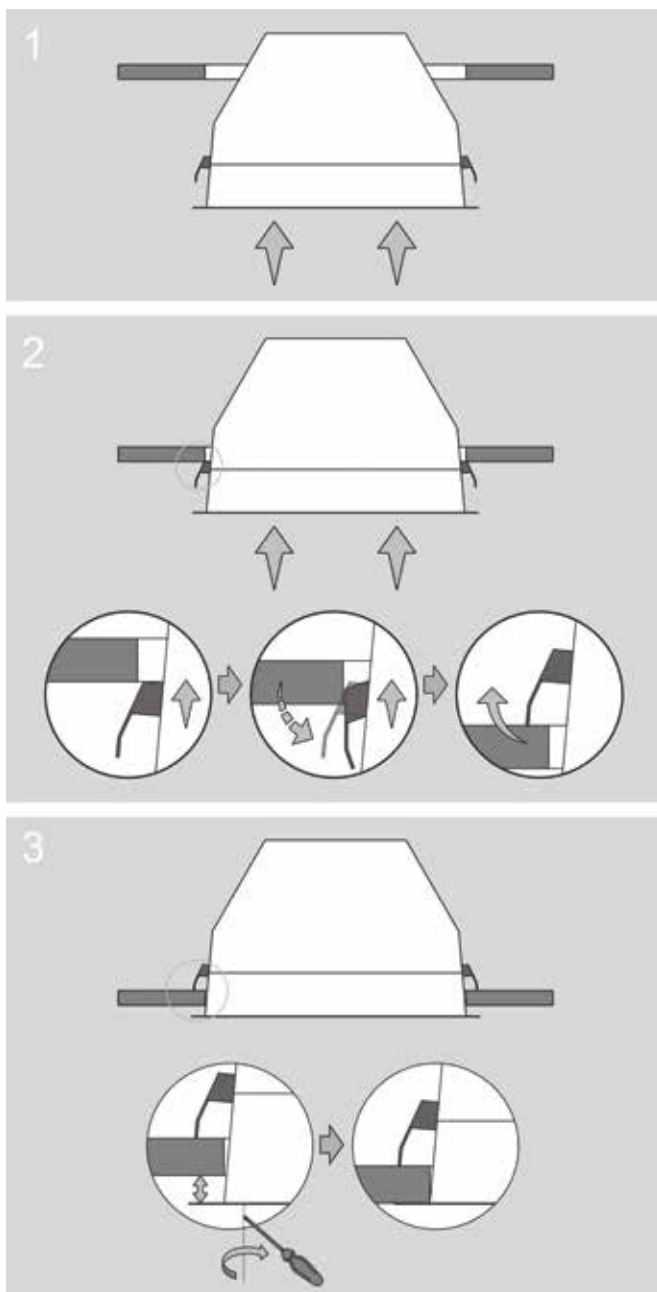
**745 €**

Prestaciones óptimas y perfecta integración en su cocina.

## Fácil instalación: Quick-Fix Grip System Extracción perimetral de panel abatible

### Fácil instalación

**CATA** ofrece un exclusivo y novedoso sistema que facilita la instalación de la campana, permitiendo a una sola persona poder instalarla con gran precisión y sencillez. Novedoso sistema de anclaje, cómodo y ergonómico, que ofrece un excelente resultado final.



### Extracción perimetral de panel abatible

Concepto **DUAL**: Unión de las ventajas de un grupo encastrado y una campana convencional. Puede funcionar con el cristal cerrado o abierto.

#### Cristal cerrado:

- La campana queda totalmente invisible frontalmente.
- En esta posición produce el efecto de aspiración perimetral reduciendo la rumorosidad y favoreciendo la aspiración en los extremos.
- Permite una mejor visibilidad del plano de cocción.
- Los filtros antigrasa quedan escondidos.
- Posición recomendada para cocciones suaves o medias, de 1 o 2 fuegos y de larga duración.

#### Cristal abierto:

- Permite mejor visión y uso de los controles.
- Se amplía la zona de cobertura de aspiración hacia la parte frontal de la encimera de cocción.
- Protección del frontal del mueble de vapores y humos.
- Aspiración más directa.
- Posición recomendada para cocciones intensivas o uso de 3 o 4 fuegos a la vez.

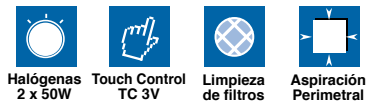


Prestaciones óptimas y perfecta integración en su cocina.

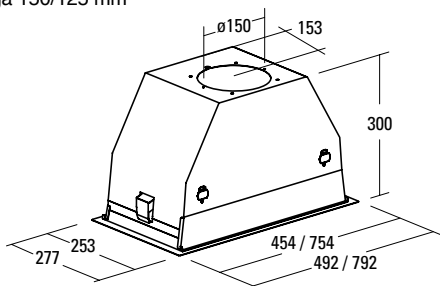
Fácil instalación: Quick-Fix Grip System  
Extracción perimetral de panel abatible



## GC DUAL WH



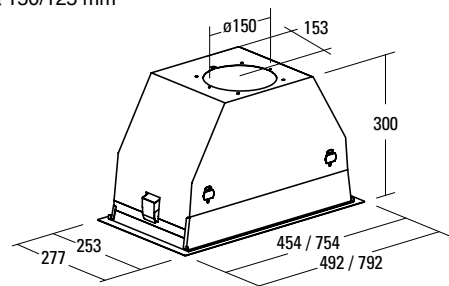
- Panel de **Control Táctil** con temporizador
- 3 niveles de extracción
- Potencia máxima: **820m³/h**, mínima: 400m³/h
- Nivel sonoro mínimo: **48dB(A)**, máximo: 63dB(A)
- Motor BT2, consumo máximo de energía **240W**
- Motor extra silencioso
- **Sistema de aspiración perimetral abatible**
- **Iluminación halógena de intensidad regulable**
- Sistema de **fácil instalación Quick Fix Grip**
- Filtros lavables en lavavajillas
- Acabado en cristal blanco
- Presión max. 405 Pa
- Descarga 150/125 mm



## GC DUAL BK



- Panel de **Control Táctil** con temporizador
- 3 niveles de extracción
- Potencia máxima: **820m³/h**, mínima: 400m³/h
- Nivel sonoro mínimo: **48dB(A)**, máximo: 63dB(A)
- Motor BT2, consumo máximo de energía **240W**
- Motor extra silencioso
- **Sistema de aspiración perimetral abatible**
- **Iluminación halógena de intensidad regulable**
- Sistema de **fácil instalación Quick Fix Grip**
- Filtros lavables en lavavajillas
- Acabado en cristal negro
- Presión max. 405 Pa
- Descarga 150/125 mm



### GC DUAL 75

Código 02131201

EAN 8422248055680



RAEE e IVA no incluidos

**325 €**

### GC DUAL 45

Código 02130201

EAN 8422248055673



RAEE e IVA no incluidos

**295 €**

### GC DUAL 75

Código 02131200

EAN 8422248054621



RAEE e IVA no incluidos

**305 €**

### GC DUAL 45

Código 02130200

EAN 8422248054614



RAEE e IVA no incluidos

**275 €**





Prestaciones óptimas y perfecta integración en su cocina.

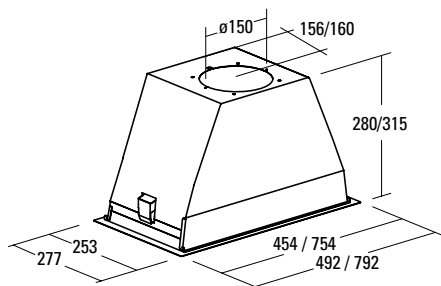
Gran capacidad de Extracción  
Mínimo nivel sonoro



## GL



- Panel de **Control Táctil** con temporizador
- 3 niveles de extracción
- Potencia máxima: **820m³/h**, mínima: 400m³/h
- Nivel sonoro mínimo: **49dB(A)**, máximo: 65dB(A)
- Motor BT2, consumo máximo de energía **240W**
- Motor extra silencioso
- **Iluminación halógena de intensidad regulable**
- Sistema de **fácil instalación Quick Fix Grip**
- Filtros lavables en lavavajillas
- Acabado en inox
- Presión max. 405 Pa
- Descarga 150/125 mm



### GL 75 X

Código 02131301

EAN 8422248051606



RAEE e IVA no incluidos

**260 €**

### GL 45 X

Código 02030302

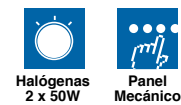
EAN 8422248054959



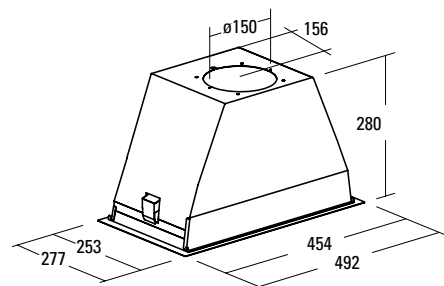
RAEE e IVA no incluidos

**195 €**

## GT PLUS



- Panel de **Control Mecánico**
- 3 niveles de extracción
- Potencia máxima: **820m³/h**, mínima: 400m³/h
- Nivel sonoro mínimo: **49dB(A)**, máximo: 65dB(A)
- Motor BT2, consumo máximo de energía **240W**
- Motor extra silencioso
- **Iluminación halógena**
- Sistema de **fácil instalación Quick Fix Grip**
- Filtros lavables en lavavajillas
- Acabado en inox, blanco o negro
- Presión max. 405 Pa
- Descarga 150/125 mm



### GT PLUS 45 X

Código 02030301

EAN 8422248054942



RAEE e IVA no incluidos

**135 €**

### GT PLUS 45 WH

Código 02030001

EAN 8422248054928



RAEE e IVA no incluidos

**125 €**

### GT PLUS 45 BK

Código 02030401

EAN 8422248054935



RAEE e IVA no incluidos

**125 €**

# grupos filtrantes

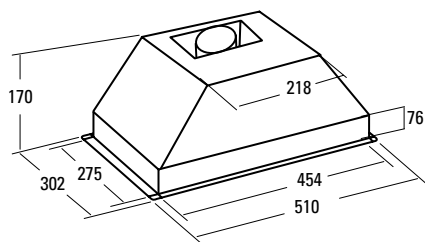


**G45 X**



Lámparas  
2 x 40W

- Panel de **Control deslizante**
- 2 niveles de extracción
- Potencia máxima: **340m³/h**, mínima: 167m³/h
- Nivel sonoro mínimo: **44dB(A)**, máximo: 55dB(A)
- Motor tangencial, consumo máximo de energía **100W**
- Motor extra silencioso
- **Iluminación lámparas**
- Sistema de fácil instalación
- Filtros lavables en lavavajillas
- Acabado en inox
- Presión max. 194 Pa
- Descarga 120 mm



**G 45 X**

Código **02039301**

EAN **8422248015349**



RAEE e IVA no incluidos

**78 €**

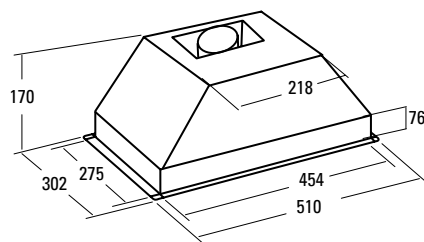


**G45 WH**



Lámparas  
2 x 40W

- Panel de **Control deslizante**
- 2 niveles de extracción
- Potencia máxima: **340m³/h**, mínima: 167m³/h
- Nivel sonoro mínimo: **44dB(A)**, máximo: 55dB(A)
- Motor tangencial, consumo máximo de energía **100W**
- Motor extra silencioso
- **Iluminación lámparas**
- Sistema de fácil instalación
- Filtros lavables en lavavajillas
- Acabado en blanco
- Presión max. 194 Pa
- Descarga 120 mm



**G 45 WH**

Código **02039001**

EAN **8422248015356**



RAEE e IVA no incluidos

**70 €**

# TELESCÓPICAS

cata

Gran capacidad de extracción  
Máxima superficie de aspiración  
Colección exclusiva Glass



## Gran capacidad de Extracción

Para aquellos usuarios que buscan una campana telescópica, **CATA** ofrece una gran variedad de modelos que cubrirán las necesidades de los más exigentes.

El nuevo modelo **TF 6600** es la mejor elección: máximo rendimiento en extracción (hasta 790m<sup>3</sup>/h), mínimo nivel sonoro y consumo energético con un sistema de apertura que ofrece una mayor superficie de Extracción.

## Máxima superficie de aspiración

Nuestras campanas telescópicas son la solución perfecta cuando es necesario maximizar la superficie de aspiración en espacios reducidos. Ofrecen la posibilidad de ampliar la superficie de aspiración mediante su sistema de apertura (hasta 44cm).



## Colección exclusiva Glass

Acabado frontal en cristal Sand



Acabado frontal en cristal Blanco



Acabado frontal en cristal Negro







# TELESCÓPICAS

cata

Gran capacidad de Extracción  
Máxima superficie de aspiración  
Colección exclusiva Glass

**NOVEDAD**  
Potencia máxima:  
790m<sup>3</sup>/h



TF 6600 DURALUM

TF 2003 DURALUM



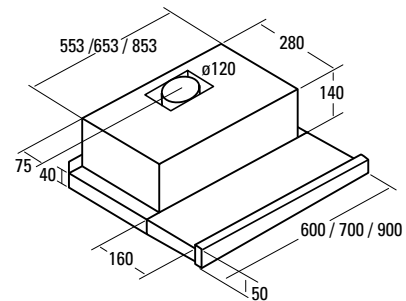
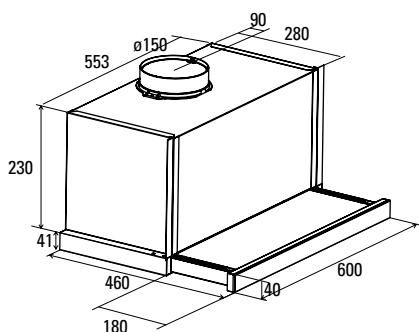
Halógenas  
2 x 50W



Halógenas  
2 x 50W

- Panel de **Control Mecánico**
- 2 niveles de extracción
- Potencia máxima: **790m<sup>3</sup>/h**, mínima: 400m<sup>3</sup>/h
- Nivel sonoro mínimo: **49dB(A)**, máximo: 63dB(A)
- Motor tangencial doble turbina, consumo máximo de energía **200W**
- Motor extra silencioso
- **Iluminación halógena**
- Sistema de fácil instalación
- Filtros lavables en lavavajillas
- **Acabado en inox DurAlum antihuellas**
- Presión max. 380 Pa
- Descarga 150 mm

- Panel de **Control Mecánico**
- 2 niveles de extracción
- Potencia máxima: **340m<sup>3</sup>/h**, mínima: 167m<sup>3</sup>/h
- Nivel sonoro mínimo: **44dB(A)**, máximo: 55dB(A)
- Motor tangencial, consumo máximo de energía **100W**
- **Iluminación halógena**
- Sistema de fácil instalación
- Filtros lavables en lavavajillas
- **Acabado en inox DurAlum antihuellas**
- Presión max. 194 Pa
- Descarga 120 mm



**TF 6600 DURALUM 60**  
Código **02010201**  
EAN **8422248058865**

60 cm

RAEE e IVA no incluidos  
**165 €**

**TF 2003 DURALUM 90**  
Código **02094303**  
EAN **8422248052702**

90 cm

RAEE e IVA no incluidos  
**148 €**

**TF 2003 DURALUM 70**  
Código **02089303**  
EAN **8422248052696**

70 cm

RAEE e IVA no incluidos  
**128 €**

**TF 2003 DURALUM 60**  
Código **02017303**  
EAN **8422248052689**

60 cm

RAEE e IVA no incluidos  
**100 €**



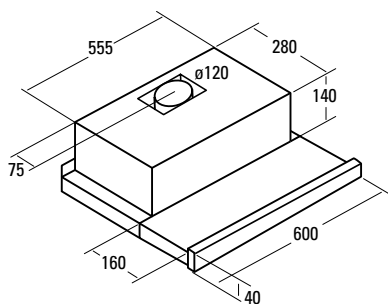
# telescópicas



TF 3600 WH



- Panel de **Control Táctil** con temporizador
- 3 niveles de extracción
- Potencia máxima: **340m³/h**, mínima: 268m³/h
- Nivel sonoro mínimo: **58dB(A)**, máximo: 64dB(A)
- 2 Motores, consumo máximo de energía **125W**
- **Iluminación halógena de intensidad regulable**
- Sistema de fácil instalación
- Filtros lavables en lavavajillas
- Acabado frontal en cristal blanco
- Presión max. 125 Pa
- Descarga 120 mm



TF 3600 WH

Código 02017002

EAN 8422248053921



RAEE e IVA no incluidos

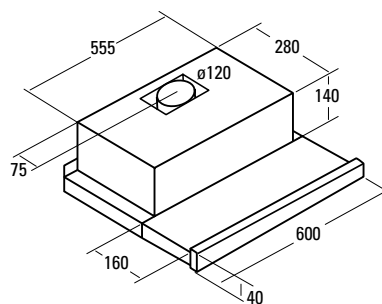
150 €



TF 3600 BK



- Panel de **Control Táctil** con temporizador
- 3 niveles de extracción
- Potencia máxima: **340m³/h**, mínima: 268m³/h
- Nivel sonoro mínimo: **58dB(A)**, máximo: 64dB(A)
- 2 Motores, consumo máximo de energía **125W**
- **Iluminación halógena de intensidad regulable**
- Sistema de fácil instalación
- Filtros lavables en lavavajillas
- Acabado frontal en cristal negro
- Presión max. 125 Pa
- Descarga 120 mm



TF 3600 BK

Código 02017402

EAN 8422248053938



RAEE e IVA no incluidos

145 €

Gran capacidad de Extracción  
Máxima superficie de aspiración  
Colección exclusiva Glass

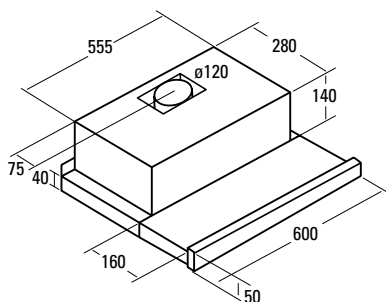
**NOVEDAD**  
Acabado color SAND



TF 2003 SD



- Panel de **Control Mecánico**
- 2 niveles de extracción
- Potencia máxima: **340m<sup>3</sup>/h**, mínima: 167m<sup>3</sup>/h
- Nivel sonoro mínimo: **44dB(A)**, máximo: 55dB(A)
- Motor tangencial, consumo máximo de energía **100W**
- **Iluminación halógena**
- Sistema de fácil instalación
- Filtros lavables en lavavajillas
- Acabado frontal en cristal sand
- Presión max. 194 Pa
- Descarga 120 mm



TF 2003 SD  
Código 02017600  
EAN 8422248058759



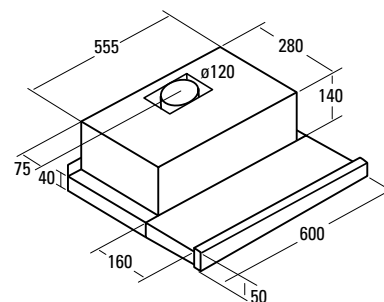
RAEE e IVA no incluidos  
**108 €**



TF 2003 GWH



- Panel de **Control Mecánico**
- 2 niveles de extracción
- Potencia máxima: **340m<sup>3</sup>/h**, mínima: 167m<sup>3</sup>/h
- Nivel sonoro mínimo: **44dB(A)**, máximo: 55dB(A)
- Motor tangencial, consumo máximo de energía **100W**
- **Iluminación halógena**
- Sistema de fácil instalación
- Filtros lavables en lavavajillas
- Acabado frontal en cristal blanco
- Presión max. 194 Pa
- Descarga 120 mm



TF 2003 GWH  
Código 02017201  
EAN 8422248051583



RAEE e IVA no incluidos  
**108 €**

# telescópicas



TF 2003 GBK



Halógenas  
2 x 50W

- Panel de **Control Mecánico**
- 2 niveles de extracción
- Potencia máxima: **340m³/h**, mínima: 167m³/h
- Nivel sonoro mínimo: **44dB(A)**, máximo 55dB(A)
- Motor tangencial, consumo máximo **100W**
- **Iluminación halógena**
- Sistema de fácil instalación
- Filtros lavables en lavavajillas
- Acabado frontal en cristal negro
- Presión max. 194 Pa
- Descarga 120 mm



TF



Lámparas  
2 x 40W

- Panel de **Control deslizante**
- 3 niveles de extracción
- **2 motores**
  - Potencia máxima: **320m³/h**, mínima: 231 m³/h
  - Nivel sonoro mínimo: **57dB(A)**, máximo: 63dB(A)
  - Consumo máximo de energía: 2x**90W**
  - Presión max. 190 Pa
- **1 motor**
  - Potencia máxima: **150m³/h**, mínima: 117m³/h
  - Nivel sonoro mínimo: **49dB(A)**, máximo: 64dB(A)
  - Consumo máximo de: 1x**125W**
  - Presión max. 140 Pa
- **Iluminación lámparas**
- Sistema de fácil instalación
- Filtros lavables en lavavajillas
- Acabado en inox
- Descarga 120 mm

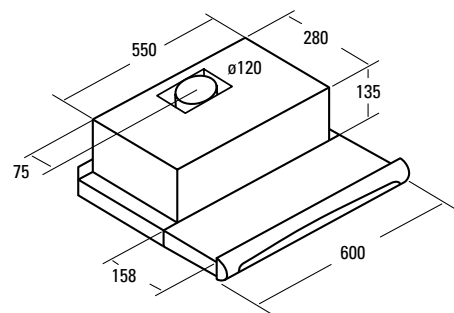
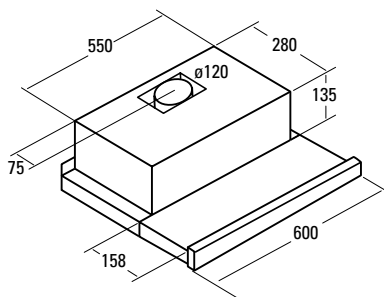
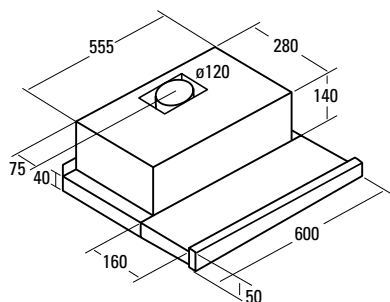


TF WH



Lámparas  
2 x 40W

- Panel de **Control deslizante**
- 3 niveles de extracción
- **2 motores**
  - Potencia máxima: **320m³/h**, mínima: 231 m³/h
  - Nivel sonoro mínimo: **57dB(A)**, máximo: 63dB(A)
  - Consumo máximo de energía: 2x**90W**
  - Presión max. 190 Pa
- **1 motor**
  - Potencia máxima: **150m³/h**, mínima: 117m³/h
  - Nivel sonoro mínimo: **49dB(A)**, máximo: 64dB(A)
  - Consumo máximo de: 1x**125W**
  - Presión max. 140 Pa
- **Iluminación lámparas**
- Sistema de fácil instalación
- Filtros lavables en lavavajillas
- Acabado en blanco
- Descarga 120 mm



**TF 2003 GBK**  
Código **02017200**  
EAN **8422248048200**

RAEE e IVA no incluidos  
**102 €**

**TF 5260 X, 2 motores**  
Código **02034305**  
EAN **8422248003377**

RAEE e IVA no incluidos  
**90 €**

**TF 5060 X, 1 motor**  
Código **02033303**  
EAN **8422248009515**

RAEE e IVA no incluidos  
**85 €**

**TF 5260 WH, 2 motores**  
Código **02034005**  
EAN **8422248003346**

RAEE e IVA no incluidos  
**85 €**

**TF 5060 WH, 1 motor**  
Código **02033003**  
EAN **8422248006767**

RAEE e IVA no incluidos  
**80 €**

# CONVENCIONALES



Fácil instalación  
Gran capacidad de extracción



S BOX

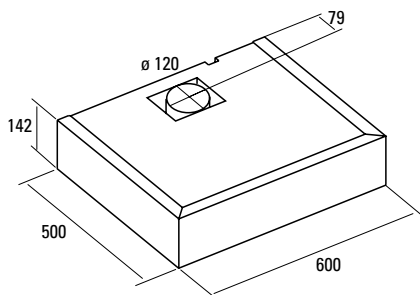


Lámparas  
2 x 40W



Panel  
Mecánico

- Panel de **Control Mecánico**
- 3 niveles de extracción
- Potencia máxima: **340m³/h**, mínima: 167m³/h
- Nivel sonoro mínimo: **44dB(A)**, máximo: 55dB(A)
- Motor Tangencial, consumo máximo de energía **80W**
- **Iluminación lámparas**
- Sistema de fácil instalación
- Filtros lavables en lavavajillas
- Acabado en inox
- Presión max. 194 Pa
- Descarga 120 mm



S BOX

Código **02001300**  
EAN **8422248009232**



RAEE e IVA no incluidos

**100 €**



F

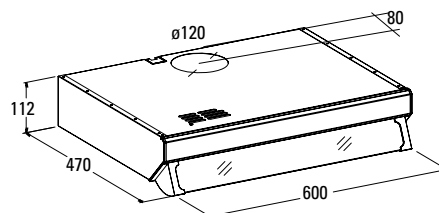


Lámparas  
2 x 40W



Panel  
Mecánico

- Panel de **Control Mecánico**
- 3 niveles de extracción
- **2 motores**
  - Potencia máxima: **320m³/h**, mínima: 231 m³/h
  - Nivel sonoro mínimo: **57dB(A)**, máximo: 63dB(A)
  - Consumo máximo de energía: **2x90W**
  - Presión max. 190 Pa
- **1 motor**
  - Potencia máxima: **193m³/h**, mínima: 151m³/h
  - Nivel sonoro mínimo: **52dB(A)**, máximo: 58dB(A)
  - Consumo máximo de: **1x90W**
  - Presión max. 179 Pa
- **Iluminación lámparas**
- Sistema de fácil instalación
- Filtros lavables en lavavajillas
- Acabado en inox o en marrón (2 motores)
- Descarga 120 mm



**F 2260 X**, 2 motores  
Código **02013305**  
EAN **8422248049085**



RAEE e IVA no incluidos

**94 €**

**F 2060 X**, 1 motor  
Código **02011306**  
EAN **8422248048064**



RAEE e IVA no incluidos

**70 €**

**F 2260 BR**, 2 motores  
Código **02013105**  
EAN **8422248049269**



RAEE e IVA no incluidos

**82 €**

# convencionales



F WH

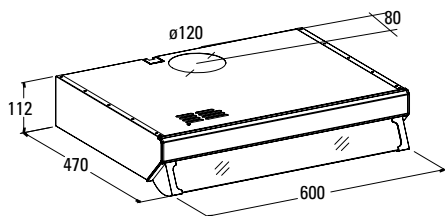


Lámparas  
2 x 40W



Panel  
Mecánico

- Panel de **Control Mecánico**
- 3 niveles de extracción
- **2 motores**
  - Potencia máxima: **320m<sup>3</sup>/h**, mínima: 231 m<sup>3</sup>/h
  - Nivel sonoro mínimo: **57dB(A)**, máximo: 63dB(A)
  - Consumo máximo de energía: **2x90W**
  - Presión max. 190 Pa
- **1 motor**
  - Potencia máxima: **193m<sup>3</sup>/h**, mínima: 151m<sup>3</sup>/h
  - Nivel sonoro mínimo: **52dB(A)**, máximo: 58dB(A)
  - Consumo máximo de: **1x90W**
  - Presión max. 179 Pa
- **Iluminación lámparas**
- Sistema de fácil instalación
- Filtros lavables en lavavajillas
- Acabado en blanco
- Descarga 120 mm



**F 2260 WH, 2 motores**  
Código **02013005**  
EAN **8422248049078**



60  
cm

RAEE e IVA no incluidos

**82 €**

**F 2060 WH, 1 motor**  
Código **02011006**  
EAN **8422248048057**



60  
cm

RAEE e IVA no incluidos

**58 €**

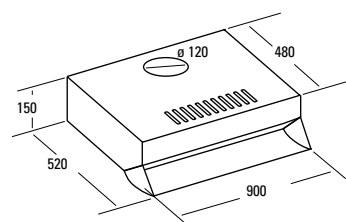


F 90



Lámparas  
2 x 40W

- Panel de **Control deslizante**
- 3 niveles de extracción
- Potencia máxima: **180m<sup>3</sup>/h**, mínima: 140m<sup>3</sup>/h
- Nivel sonoro mínimo: **57dB(A)**, máximo: 63dB(A)
- Motor tangencial, consumo máximo de energía **80W**
- **Iluminación lámparas**
- Sistema de fácil instalación
- Filtros lavables en lavavajillas
- Acabado en inox
- Presión max. 179 Pa
- Descarga 120 mm



**F 2290 X, 2 motores**  
Código **02014302**  
EAN **8422248168946**



90  
cm

RAEE e IVA no incluidos

**132 €**



Catao





# PLACAS

Las placas **CATA** le proporcionan una extraordinaria facilidad de uso, libertad, diseño y sencillez de limpieza que le harán disfrutar a la hora de preparar sus platos preferidos. Dentro de esta sección encontrará placas que aportan rapidez, precisión, versatilidad, seguridad o un toque tradicional. Todas estas soluciones, según sus necesidades, le permitirán elegir la placa que esté buscando.

# PLACAS

## INDUCCIÓN - SERIE IB



IB 604 BK p70



IB 603 WH p70



IB 603 BK p70



IB 753 BK p71



IB 302 BK p71



IB 2 PLUS BK p71

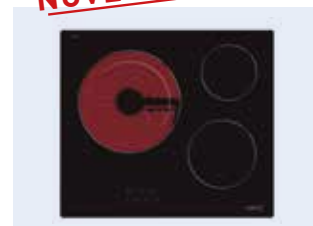
## VITROCERÁMICAS



TT 603 p73



T 604 p73



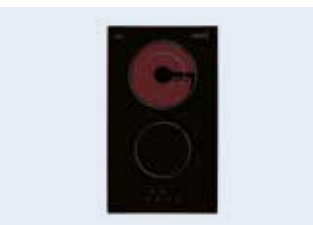
TDN 603 p74



TN 604 p74



604 HVI p74



TD 302 p75



VI 302 p75

CRISTAL GAS

**NOVEDAD**



LCI 941 BK p78



L 705 CI BK p78



LCI 631 WH p79



LCI 631 BK p79



LCI 302 BK p79



CI 631 p80



CI 621 p80

**NOVEDAD**



CIB 631 p80

RÚSTICAS CRISTAL GAS

**NOVEDAD**



RCI 631 BK p81



RCI 631 WH p81

INOX GAS

**NOVEDAD**



L 705 TI p83



LGD 631 p83



LGI 631 p84



GI 631 p84



GI 621 p84



GI 604 p85



GI 302 p85

# INDUCCIÓN **SERIE IB**

cata

Sistema Booster: potencia y rapidez  
Fácil limpieza  
Control táctil  
Seguridad  
Quick-Fix System

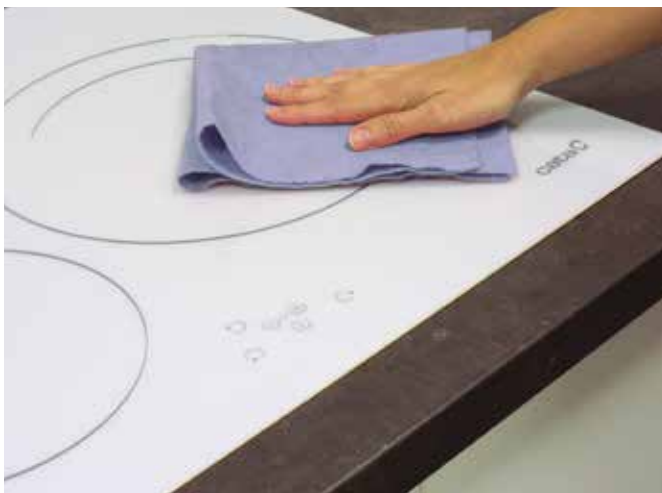
## Sistema Booster: potencia y rapidez

Las placas de inducción de la **serie IB** ofrecen el sistema Booster que aceleran hasta un 45% el ciclo de calentamiento, lo cual implica menor consumo energético, mayor ahorro económico y menor tiempo de cocción.



## Fácil limpieza

Los líquidos y alimentos derramados nunca se van a pegar al cristal gracias a su reducido calentamiento. Con un simple paño húmedo podrá limpiarla y mantenerla como nueva.



## Control táctil

Panel de control táctil integrado en el cristal de uso intuitivo. Dispone de avisadores visuales y acústicos.



## Seguridad

### Start & Stop

La zona de cocción funciona únicamente cuando detecta un recipiente y se apaga automáticamente al retirarlo, lo que permite ahorrar energía y aumentar la seguridad.

Además, sólo funciona la parte de la zona de cocción cubierta por el recipiente, lo que evita pérdidas de energía en caso de recipientes pequeños.

### Bloqueo de seguridad

Sistema de protección que permite bloquear la placa para impedir el uso indebido por parte de niños.

### Autodesconexión de seguridad

Desconexión automática de la zona de cocción en caso de desatención para evitar posibles accidentes.

### Indicador de calor residual

Indicador luminoso de seguridad independiente para cada zona, que advierte de la presencia de calor residual producto de la cocción.

### Cristal frío

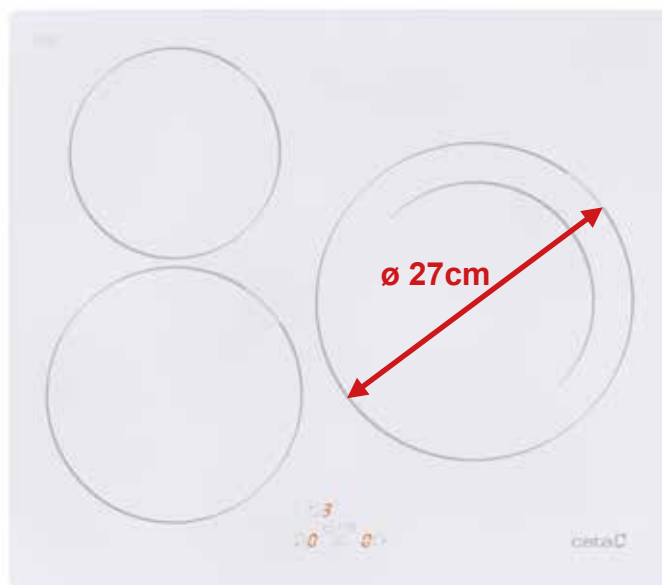
Se calienta directamente el recipiente. Esto permite que, una vez finalizada la cocción, el cristal se enfríe 4 veces más rápido que en una encimera vitrocerámica.

## Temporizador

Para cada zona de cocción, es posible programar el paro automático mediante un temporizador de hasta 99 minutos con aviso acústico.



## Gran Zona de Cocción ø 27cm

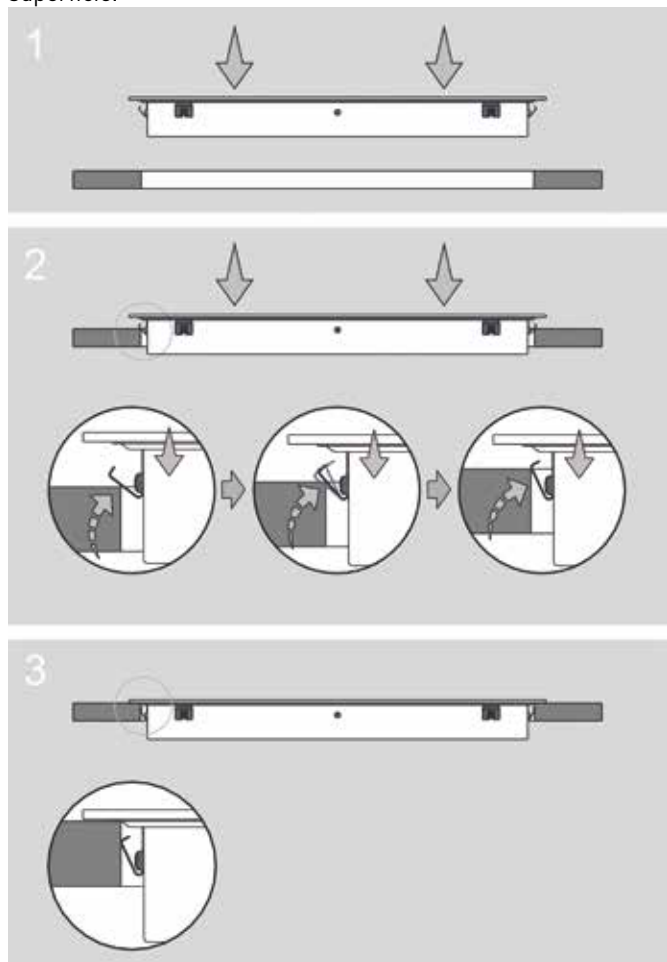


## Avisador acústico

Alarma acústica programable mediante temporizador.

## Quick-Fix System

Sistema que permite instalar cualquier encimera de inducción de un modo fácil y rápido, sin necesidad de tornillos ni herramientas. El Quick-Fix System permite fijar la encimera de forma segura en cualquier caso, no importa el espesor que tenga la superficie.



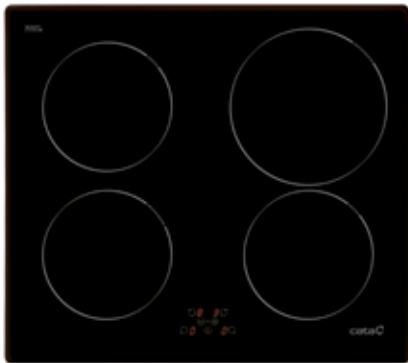
Sistema Booster: potencia y rapidez

Fácil limpieza

Control táctil

Seguridad

Quick-Fix System



**IB 604 BK**



Booster 4 zonas Bloqueo Temporizador

- **4 zonas** de cocción:
  - Derecha arriba: 1 zona **con función Booster**  $\varnothing$  220 de 1,85kW (máx. 2,1kW)
  - Derecha abajo: 1 zona  $\varnothing$  180 de 1,4kW.
  - Izquierda arriba: 1 zona  $\varnothing$  180 de 1,4kW.
  - Izquierda abajo: 1 zona **con función Booster**  $\varnothing$  180 de 1,4kW (máx. 1,85kW)

- Control táctil con avisador acústico
- 9 niveles de potencia regulables + Booster
- Bloqueo de seguridad
- Función temporizador para cada zona
- Indicador de calor residual
- Autodesconexión de seguridad
- Detección automática de recipientes
- Ancho de **59cm**
- **Potencia total 6,7kW**

**IB 603 WH**



Booster 3 zonas Bloqueo Temporizador

- **3 zonas** de cocción:
  - Derecha 1 zona gigante **con función Booster** de  $\varnothing$  270 de 2,3kW (máx. 3kW)
  - Izquierda abajo: 1 zona **con función Booster**  $\varnothing$  220 de 2,3kW (máx. 3kW)
  - Izquierda arriba: 1 zona  $\varnothing$  180 de 1,4kW.

- Control táctil con avisador acústico
- 9 niveles de potencia regulables + Booster
- Bloqueo de seguridad
- Función temporizador para cada zona
- Indicador de calor residual
- Autodesconexión de seguridad
- Detección automática de recipientes
- Ancho de **59cm**
- **Potencia total 6,7kW**

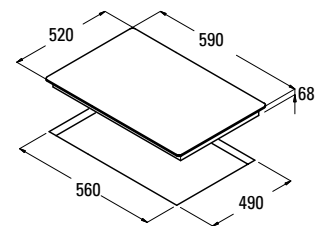
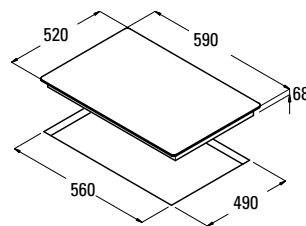
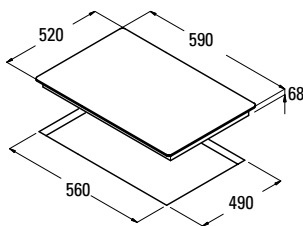
**IB 603 BK**



Booster 3 zonas Bloqueo Temporizador

- **3 zonas** de cocción:
  - Derecha 1 zona gigante **con función Booster** de  $\varnothing$  270 de 2,3kW (máx. 3kW)
  - Izquierda abajo: 1 zona **con función Booster**  $\varnothing$  220 de 2,3kW (máx. 3kW)
  - Izquierda arriba: 1 zona  $\varnothing$  180 de 1,4kW.

- Control táctil con avisador acústico
- 9 niveles de potencia regulables + Booster
- Bloqueo de seguridad
- Función temporizador para cada zona
- Indicador de calor residual
- Autodesconexión de seguridad
- Detección automática de recipientes
- Ancho de **59cm**
- **Potencia total 6,7kW**



**IB 604 BK**

Código **08074001**

EAN **8422248059213**

RAEE e IVA no incluidos  
**345 €**

**IB 603 WH**

Código **08073002**

EAN **8422248054492**

RAEE e IVA no incluidos  
**415 €**

**IB 603 BK**

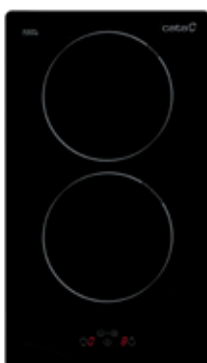
Código **08073001**

EAN **8422248051798**

RAEE e IVA no incluidos  
**345 €**



# inducción serie IB

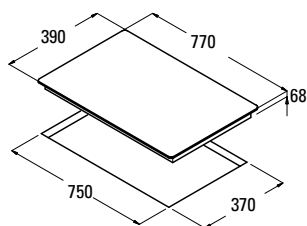


## IB 753 BK



- **3 zonas** de cocción:
  - Derecha: 1 zona gigante **con función Booster** ø 270 de 2,3kW (máx. 3kW)
  - Izquierda: 1 zona **con función Booster** ø 220 de 2,3kW (máx. 3kW)
  - Centro: 1 zona ø 180 de 1,4kW.

- Control táctil con avisador acústico
- 9 niveles de potencia regulables + Booster
- Bloqueo de seguridad
- Función temporizador para cada zona
- Indicador de calor residual
- Autodesconexión de seguridad
- Detección automática de recipientes
- Ancho de **77cm**
- **Potencia total 6,7kW**

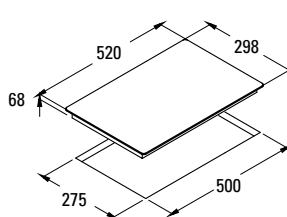


## IB 302 BK



- **2 zonas** de cocción:
  - Abajo: 1 zona **con función Booster** ø 180 de 1,4kW (máx. 2kW)
  - Arriba: 1 zona ø 180 de 1,4kW.

- Control táctil con avisador acústico
- 9 niveles de potencia regulables + Booster
- Bloqueo de seguridad
- Función temporizador para cada zona
- Indicador de calor residual
- Autodesconexión de seguridad
- Detección automática de recipientes
- Ancho de **30cm**
- **Potencia total 3,5kW**

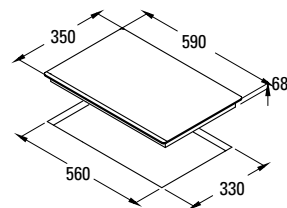


## IB 2 PLUS BK



- **2 zonas** de cocción:
  - Izquierda: 1 zona **con función Booster** ø 220 de 2,3kW (máx. 3kW)
  - Derecha: 1 zona ø 180 de 1,4kW.

- Control táctil con avisador acústico
- 9 niveles de potencia regulables + Booster
- Bloqueo de seguridad
- Función temporizador para cada zona
- Indicador de calor residual
- Autodesconexión de seguridad
- Detección automática de recipientes
- **Bisel frontal**
- Ancho de **59cm**
- **Potencia total 3,7kW**



### IB 753 BK

Código **08081202**

EAN **8422248054478**

RAEE e IVA no incluidos

**375 €**

### IB 302 BK

Código **08003203**

EAN **8422248054461**

RAEE e IVA no incluidos

**230 €**

### IB 2 PLUS BK

Código **08027203**

EAN **8422248055864**

RAEE e IVA no incluidos

**265 €**

Controles táctiles o mecánicos  
Seguridad  
Potencia triple corona  
Quick-Fix System

## Control táctil o mecánico

Panel de control táctil integrado en el cristal, de uso intuitivo y fácil limpieza. Dispone además de avisadores visuales y acústicos. Los modelo 604 HVI y VI 302 vienen con controles mecánicos para una mayor facilidad de uso.



## Versatilidad

Dentro de la gama de vitrocerámicas encontrará modelos de 2, 3 y 4 zonas de cocción con diámetros desde 14 hasta 27 cm, diferentes anchos de 30/60 cm y con diferentes paneles de control.



## Seguridad

### Bloqueo de seguridad

Sistema de protección que permite bloquear la placa para impedir el uso indebido por parte de niños. (Excepto modelos 604 HVI y VI 302)

### Autodesconexión de seguridad

Desconexión automática de la zona de cocción en caso de desatención para evitar posibles accidentes. (Excepto modelos 604 HVI y VI 302)

### Indicador de calor residual

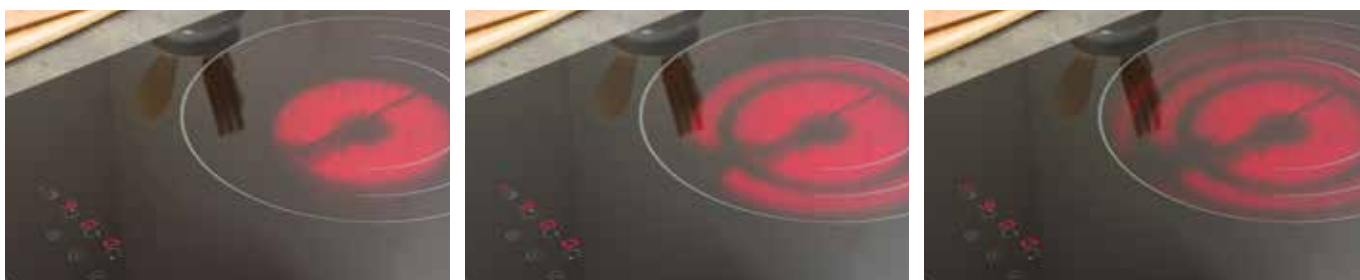
Indicador luminoso de seguridad independiente para cada zona, que advierte de la presencia de calor residual producto de la cocción.

## Potencia triple corona

La triple corona le permitirá ajustar al máximo el tamaño entre el recipiente y la zona de cocción. Las vitrocerámicas con triple corona ofrecen 3 diferentes zonas ajustables y ampliables en un único fuego.

## Quick-Fix System

Sistema que permite instalar cualquier placa vitrocerámica de un modo fácil y rápido, sin necesidad de tornillos ni herramientas. El Quick-Fix System permite fijar la placa de forma segura en cualquier caso, no importa el espesor que tenga la superficie.



# vitrocerámicas

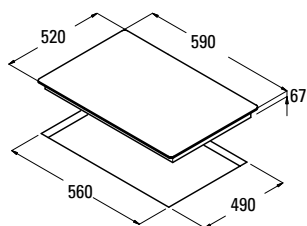


TT 603



3 zonas Bloqueo

- **3 zonas** de cocción **High Light**:
  - Izquierda: **1 zona gigante triple** de  $\varnothing$  270/210/140 de 2,7/1,95/1,05kW
  - Derecha abajo: 1 zona de  $\varnothing$  180 de 1,8kW
  - Derecha arriba: 1 zona de  $\varnothing$  140 de 1,2kW
- Control táctil con avisador acústico
- 9 niveles de potencia regulables
- Bloqueo de seguridad
- Indicador de calor residual
- Autodesconexión de seguridad
- Ancho de **59cm**
- **Potencia total 5,7kW**



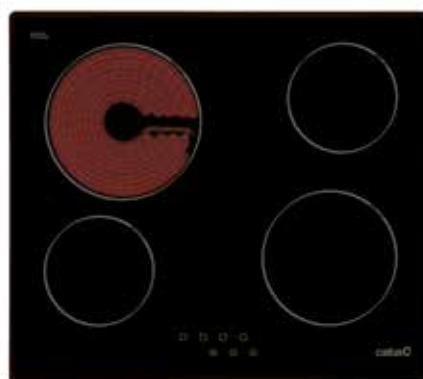
TT 603

Código **08063007**

EAN **8422248051910**

RAEE e IVA no incluidos

**235 €**

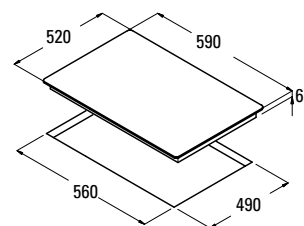


T 604



4 zonas Bloqueo

- **4 zonas** de cocción **High Light**:
  - Izquierda arriba: 1 zona de  $\varnothing$  210 de 2,3kW
  - Izquierda abajo: 1 zona de  $\varnothing$  140 de 1,2kW
  - Derecha abajo: 1 zona de  $\varnothing$  180 de 1,8kW
  - Derecha arriba: 1 zona de  $\varnothing$  140 de 1,2kW
- Control táctil con avisador acústico
- 9 niveles de potencia regulables
- Bloqueo de seguridad
- Indicador de calor residual
- Autodesconexión de seguridad
- Ancho de **59cm**
- **Potencia total 6,5kW**



T 604

Código **08052206**

EAN **8422248051828**

RAEE e IVA no incluidos

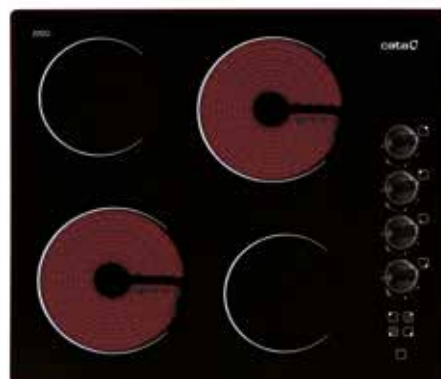
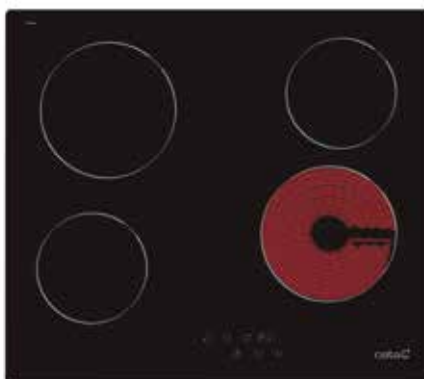
**220 €**

Controles táctiles o mecánicos  
 Seguridad  
 Potencia triple corona  
 Quick-Fix System

**NOVEDAD**  
 Zona Gigante Doble



**NOVEDAD**  
 2 zonas de ø180  
 2 zonas de ø140

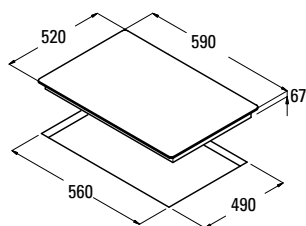


## TDN 603



3 zonas Bloqueo

- **3 zonas** de cocción **High Light**:
  - Izquierda: **1 zona gigante doble** de ø 270/210 de 2,4/1,5kW
  - Derecha abajo: 1 zona de ø 180 de 1,8kW
  - Derecha arriba: 1 zona de ø 140 de 1,2kW
- Control táctil con avisador acústico
- 9 niveles de potencia regulables
- Bloqueo de seguridad
- Indicador de calor residual
- Autodesconexión de seguridad
- Ancho de **59cm**
- **Potencia total 5,4kW**

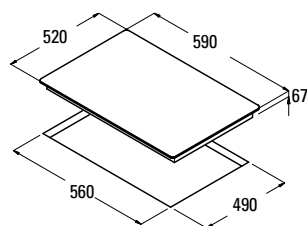


## TN 604



4 zonas Bloqueo

- **4 zonas** de cocción **High Light**:
  - Izquierda arriba: 1 zona de ø 180 de 1,8kW
  - Izquierda abajo: 1 zona de ø 140 de 1,2kW
  - Derecha abajo: 1 zona de ø 180 de 1,8kW
  - Derecha arriba: 1 zona de ø 140 de 1,2kW
- Control táctil con avisador acústico
- 9 niveles de potencia regulables
- Bloqueo de seguridad
- Indicador de calor residual
- Autodesconexión de seguridad
- Ancho de **59cm**
- **Potencia total 6,0kW**

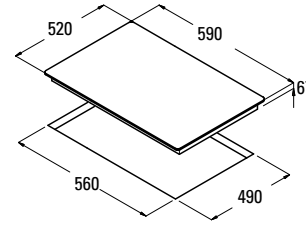


## 604 HVI



4 zonas

- **4 zonas** de cocción **High Light**:
  - Izquierda arriba: 1 zona de ø 140 de 1,2kW
  - Izquierda abajo: 1 zona de ø 180 de 1,8kW
  - Derecha abajo: 1 zona de ø 140 de 1,2kW
  - Derecha arriba: 1 zona de ø 180 de 1,8kW
- Controles mecánicos
- 6 niveles de potencia regulables
- Indicador de calor residual
- Ancho de **59cm**
- **Potencia total 6,0kW**



### TDN 603

Código **08063010**

EAN **8422248058278**

RAEE e IVA no incluidos

**225 €**

### TN 604

Código **08040010**

EAN **8422248058285**

RAEE e IVA no incluidos

**210 €**

### 604 HVI

Código **08072200**

EAN **8422248023627**

RAEE e IVA no incluidos

**220 €**

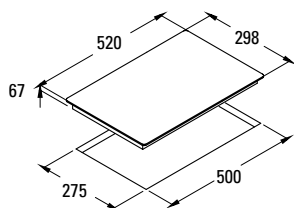
# vitrocerámicas



**TD 302**



- **2 zonas** de cocción **High Light**:
  - Arriba: **1 zona doble** de  $\varnothing$  180/120 de 1,7/0,7kW
  - Abajo: 1 zona de  $\varnothing$  140 de 1,2kW
- Control táctil con avisador acústico
- 9 niveles de potencia regulables
- Bloqueo de seguridad
- Indicador de calor residual
- Autodesconexión de seguridad
- Ancho de **30cm**
- **Potencia total 2,9kW**



**TD 302**

Código **08060006**

EAN **8422248051811**

RAEE e IVA no incluidos

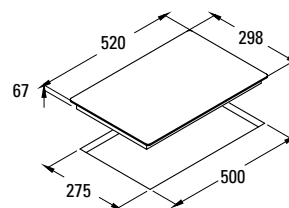
**195 €**



**VI 302**



- **2 zonas** de cocción **High Light**:
  - Arriba: 1 zona de  $\varnothing$  180 de 1,8kW
  - Abajo: 1 zona de  $\varnothing$  140 de 1,2kW
- Controles mecánicos
- 6 niveles de potencia regulables
- Indicador de calor residual
- Ancho de **30cm**
- **Potencia total 3,0kW**



**VI 302**

Código **08049005**

EAN **8422248055857**

RAEE e IVA no incluidos

**175 €**

# CRISTAL GAS



Válvula de Seguridad  
Encendido electrónico integrado  
Parrillas máxima estabilidad  
Gama rústica

## Seguridad

Todos los modelos incorporan el sistema de autoencendido con válvula de seguridad.

## Encendido Electrónico Integrado

Cada fuego incorpora el encendido electrónico integrado.



## Parrillas máxima estabilidad

Todas las placas cristal gas de **CATA** incorporan parrillas de máxima estabilidad.



## Distribución óptima: LCI 631

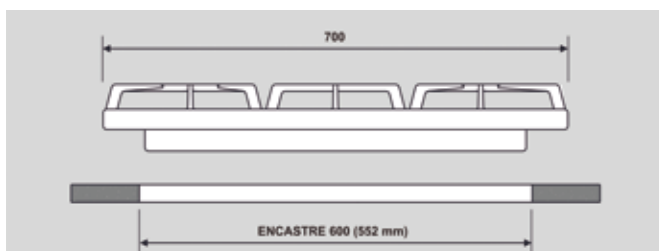
La distribución de los fuegos en rombo permite colocar recipientes de hasta 34 cm sin interferir con los otros fuegos.



## Versatilidad

Dentro de la gama Cristal Gas encontrará modelos de 2, 3, 4 y 5 zonas de cocción con fuegos auxiliares de 1KW hasta fuegos de triple corona de 3,5Kw, con diferentes anchos de 30, 60, 70 y 90cm, con acabados en cristal negro o blanco.

**En la encimera L 705 CI de 70 cm de ancho podrá disfrutar de 5 fuegos en un encastre de 60cm.**



Todas las placas cristal gas vienen preparadas para uso de Gas Natural (a excepción del modelo **CIB 631**, uso exclusivo de Gas Butano). El resto de modelos incorpora en la caja los accesorios (inyectores) de fácil instalación para el uso de Gas Butano.



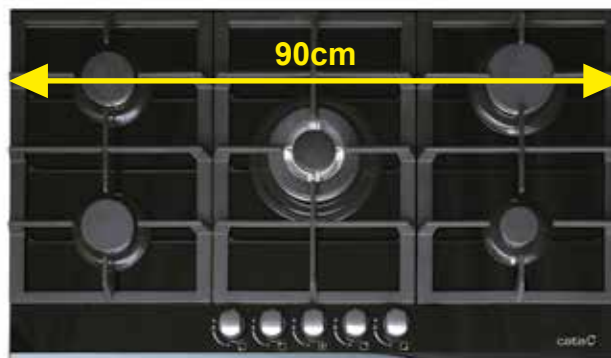
## Gama rústica

Nuestras placas cristal gas rústicas consiguen una perfecta armonía con las campanas y hornos rústicos de **CATA**.



## Cristal Gas 90cm: LCI 941 BK

Para aquellos usuarios que buscan comodidad y una gran zona de cocción, nueva placa cristal gas de 90 cm de ancho, con parrillas de hierro fundido y quemador triple corona.



Válvula de Seguridad  
Encendido electrónico integrado  
Parrillas especiales de máxima estabilidad

**NOVEDAD**  
90 cm, triple corona  
Parrilla hierro fundido



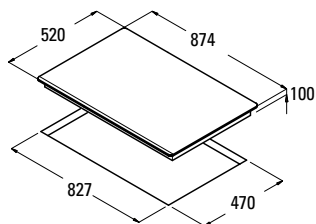
## LCI 941 BK



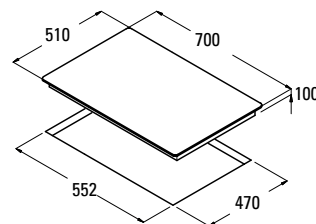
## L 705 CI BK



- **5 quemadores de gas:**
  - Izquierda arriba: 1 semi-rápido de 1,75kW
  - Izquierda abajo: 1 semi-rápido de 1,75kW
  - Centro: 1 **triple corona** de 3,5kW
  - Derecha arriba: 1 rápido de 3kW
  - Derecha abajo: 1 auxiliar de 1kW
- Encendido electrónico integrado en el mando
- Válvulas de seguridad
- Parrillas/Quemadores **de hierro fundido**
- Preparada para **Gas Natural**
- Inyectores Gas Butano incluidos en la caja
- Ancho de **87cm**
- **Potencia total 10,9kW**



- **5 quemadores de gas:**
  - Izquierda arriba: 1 rápido de 3kW
  - Izquierda abajo: 1 semi-rápido de 1,75kW
  - Centro: 1 **triple corona** de 3,5kW
  - Derecha arriba: 1 semi-rápido de 1,75kW
  - Derecha abajo: 1 auxiliar de 1kW
- Encendido electrónico integrado en el mando
- Válvulas de seguridad
- Parrillas/Quemadores **de hierro fundido**
- Preparada para **Gas Natural**
- Inyectores Gas Butano incluidos en la caja
- Ancho de **70cm con encastre de 60cm**
- **Potencia total 10,9kW**



### LCI 941 BK

Código **08005402**  
EAN **8422248054980**

IVA no incluido  
**295 €**

### L 705 CI BK

Código **08046403**  
EAN **8422248023238**

IVA no incluido  
**225 €**

# cristal gas



## LCI 631 WH



## LCI 631 BK



## LCI 302 BK



### • 4 quemadores de gas:

- Arriba: 1 semi-rápido de 1,75kW
- Abajo: 1 auxiliar de 1kW
- Derecha: 1 **triple corona** de 3,5kW
- Izquierda: 1 rápido de 3kW

### • 4 quemadores de gas:

- Arriba: 1 semi-rápido de 1,75kW
- Abajo: 1 auxiliar de 1kW
- Derecha: 1 **triple corona** de 3,5kW
- Izquierda: 1 rápido de 3kW

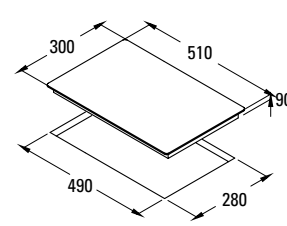
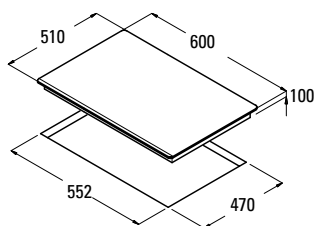
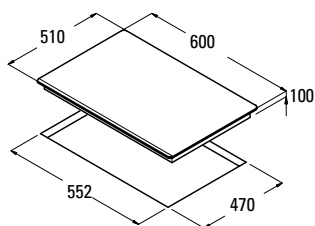
### • 2 quemadores de gas:

- Arriba: 1 rápido de 3kW
- Abajo: 1 auxiliar de 1kW

- Encendido electrónico integrado en el mando
- Válvulas de seguridad
- Parrillas/Quemadores **de hierro fundido**
- Preparada para **Gas Natural**
- Inyectores Gas Butano incluidos en la caja
- Ancho de **60cm**
- **Potencia total 9,2kW**

- Encendido electrónico integrado en el mando
- Válvulas de seguridad
- Parrillas/Quemadores **de hierro fundido**
- Preparada para **Gas Natural**
- Inyectores Gas Butano incluidos en la caja
- Ancho de **60cm**
- **Potencia total 9,2kW**

- Encendido electrónico integrado en el mando
- Válvulas de seguridad
- Parrillas/Quemadores **de hierro fundido**
- Preparada para **Gas Natural**
- Inyectores Gas Butano incluidos en la caja
- Ancho de **30cm**
- **Potencia total 4,0kW**



### LCI 631 WH

Código **08041007**

EAN **8422248055376**

IVA no incluido

**245 €**

### LCI 631 BK

Código **08041209**

EAN **8422248055369**

IVA no incluido

**215 €**

### LCI 302 BK

Código **08047406**

EAN **8422248055093**

IVA no incluido

**125 €**

Válvula de Seguridad  
Encendido electrónico integrado  
Parrillas especiales de máxima estabilidad  
Gama rústica

**NOVEDAD**  
Gas Butano



CI 631



CI 621



CIB 631



**4 quemadores de gas:**

- Izquierda arriba: 1 semi-rápido de 1,75kW
- Izquierda abajo: 1 **triple corona** de 3,5kW
- Derecha arriba: 1 semi-rápido de 1,75kW
- Derecha abajo: 1 auxiliar de 1kW

- Encendido electrónico integrado en el mando
- Válvulas de seguridad
- Parrillas/Quemadores **esmaltados**
- Preparada para **Gas Natural**
- Inyectores Gas Butano incluidos en la caja
- Ancho de **60cm**
- Potencia total 8,1kW**

**3 quemadores de gas:**

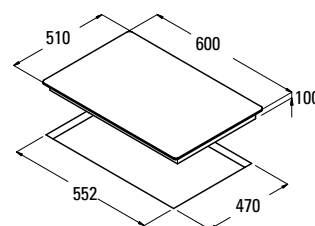
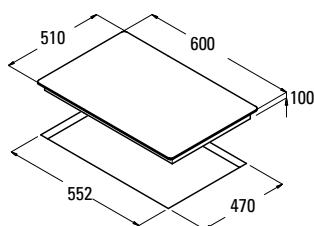
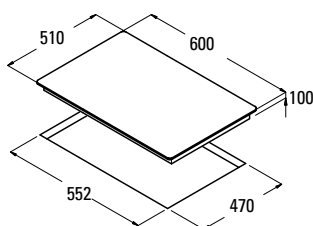
- Izquierda: 1 **triple corona** de 3,5kW
- Derecha arriba: 1 semi-rápido de 1,75kW
- Derecha abajo: 1 auxiliar de 1kW

- Encendido electrónico integrado en el mando
- Válvulas de seguridad
- Parrillas/Quemadores **esmaltados**
- Preparada para **Gas Natural**
- Inyectores Gas Butano incluidos en la caja
- Ancho de **60cm**
- Potencia total 6,3kW**

**4 quemadores de gas:**

- Izquierda arriba: 1 semi-rápido de 1,75kW
- Izquierda abajo: 1 **triple corona** de 3,5kW
- Derecha arriba: 1 semi-rápido de 1,75kW
- Derecha abajo: 1 auxiliar de 1kW

- Encendido electrónico integrado en el mando
- Válvulas de seguridad
- Parrillas/Quemadores **esmaltados**
- Uso exclusivo para Gas Butano**
- Ancho de **60cm**
- Potencia total 8,1kW**



CI 631

Código **08041411**  
EAN **8422248048699**

IVA no incluido  
**175 €**

CI 621

Código **08068302**  
EAN **8422248048736**

IVA no incluido  
**170 €**

CIB 631

Código **08068305**  
EAN **8422248058704**

IVA no incluido  
**160 €**

# rústicas cristal gas



**NOVEDAD**  
Rústica  
Cristal Blanco



**RCI 631 BK**



**RCI 631 WH**



• **4 quemadores de gas:**

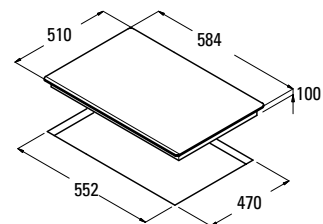
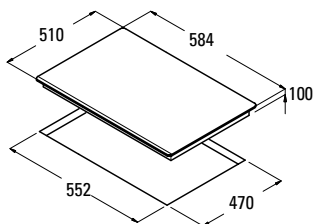
- Izquierda arriba: 1 **triple corona** de 3,5kW
- Izquierda abajo: 1 semi-rápido de 1,75kW
- Derecha arriba: 1 semi-rápido de 1,75kW
- Derecha abajo: 1 auxiliar de 1kW

- Encendido electrónico integrado en el mando
- Válvulas de seguridad
- Parrillas/Quemadores **de hierro fundido**
- Preparada para **Gas Natural**
- Inyectores Gas Butano incluidos en la caja
- Ancho de **60cm**
- **Potencia total 8,1kW**

• **4 quemadores de gas:**

- Izquierda arriba: 1 **triple corona** de 3,5kW
- Izquierda abajo: 1 semi-rápido de 1,75kW
- Derecha arriba: 1 semi-rápido de 1,75kW
- Derecha abajo: 1 auxiliar de 1kW

- Encendido electrónico integrado en el mando
- Válvulas de seguridad
- Parrillas/Quemadores **de hierro fundido**
- Preparada para **Gas Natural**
- Inyectores Gas Butano incluidos en la caja
- Ancho de **60cm**
- **Potencia total 8,1kW**



**RCI 631 BK**

Código **08028403**

EAN **8422248055024**

IVA no incluido

**205 €**

**RCI 631 WH**

Código **08028003**

EAN **8422248058674**

IVA no incluido

**225 €**



Resistencia  
Seguridad  
Parrillas máxima estabilidad



## Resistencia

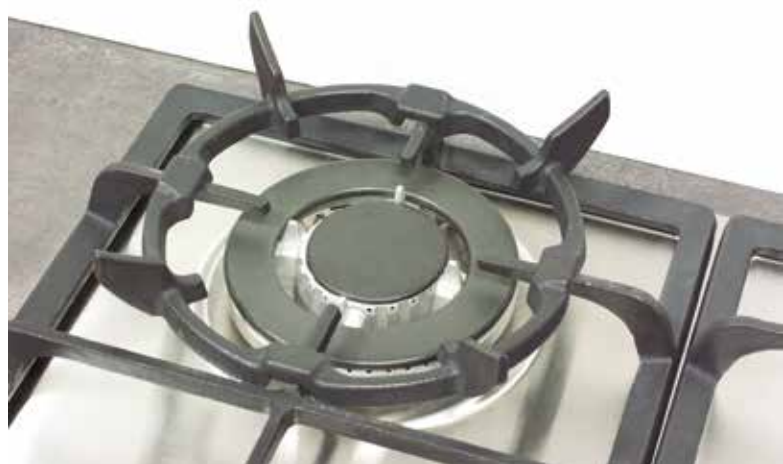
Las placas de gas con acabado en acero inoxidable integran calidad en todos y cada uno de los componentes utilizados, ofreciendo resistencia y durabilidad a un precio muy competitivo.

## Seguridad

Todos los modelos incorporan el sistema de autoencendido con válvula de seguridad.

## Parrillas máxima estabilidad

El diseño de las parrillas, tanto en hierro fundido como esmaltadas (al igual que el accesorio para Wok incorporado en el modelo LGI 631), ofrecen una amplia superficie de apoyo para todos los tipos de recipientes.





# gas inox

**NOVEDAD**



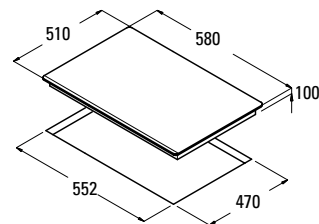
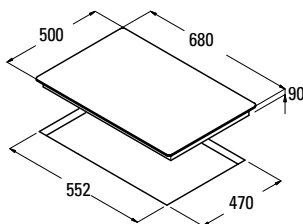
**L 705 TI**

**LGD 631**



- **5 quemadores de gas:**
  - Izquierda arriba: 1 rápido de 3kW
  - Izquierda abajo: 1 semi-rápido de 1,75kW
  - Centro: 1 **triple corona** de 3,5kW
  - Derecha arriba: 1 semi-rápido de 1,75kW
  - Derecha abajo: 1 auxiliar de 1kW
- Encendido electrónico integrado en el mando
- Válvulas de seguridad
- Parrillas/Quemadores **de hierro fundido**
- Preparada para **Gas Natural**
- Inyectores Gas Butano incluidos en la caja
- Ancho de **68cm con encastre de 60cm**
- **Potencia total 10,9kW**

- **4 quemadores de gas:**
  - Arriba: 1 semi-rápido de 1,75kW
  - Abajo: 1 auxiliar de 1kW
  - Derecha: 1 **triple corona** de 3,5kW
  - Izquierda: 1 rápido de 3kW
- Encendido electrónico integrado en el mando
- Válvulas de seguridad
- Parrillas/Quemadores **de hierro fundido**
- Preparada para **Gas Natural**
- Inyectores Gas Butano incluidos en la caja
- Ancho de **58cm**
- **Potencia total 9,2kW**



**L 705 TI**

Código **08036303**  
EAN **8422248023221**

IVA no incluido  
**225 €**

**LGD 631**

Código **08066002**  
EAN **8422248058735**

IVA no incluido  
**220 €**

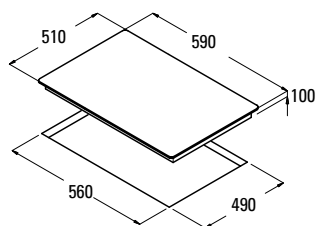
Resistencia  
Seguridad  
Parrillas máxima estabilidad



LGI 631



- **4 quemadores de gas:**
  - Izquierda arriba: 1 **triple corona** de 3,5kW
  - Izquierda abajo: 1 auxiliar de 1kW
  - Derecha arriba: 1 semi-rápido de 1,75kW
  - Derecha abajo: 1 semi-rápido de 1,75kW
- **Incluye soporte WOK para quemador triple corona**
- Encendido electrónico integrado en el mando
- Válvulas de seguridad
- Parrillas/Quemadores **de hierro fundido**
- Preparada para **Gas Natural**
- Inyectores Gas Butano incluidos en la caja
- Ancho de **59cm**
- **Potencia total 8,3kW**



LGI 631

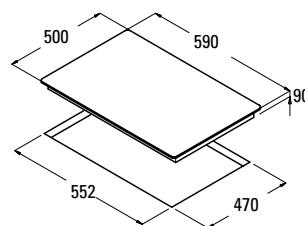
Código **08006300**  
EAN **8422248055062**

IVA no incluido  
**210 €**

GI 631



- **4 quemadores de gas:**
  - Izquierda arriba: 1 semi-rápido de 1,75kW
  - Izquierda abajo: 1 **triple corona** de 3,5kW
  - Derecha arriba: 1 semi-rápido de 1,75kW
  - Derecha abajo: 1 auxiliar de 1kW
- Encendido electrónico integrado en el mando
- Válvulas de seguridad
- Parrillas/Quemadores **esmaltados**
- Preparada para **Gas Natural**
- Inyectores Gas Butano incluidos en la caja
- Ancho de **59cm**
- **Potencia total 8,3kW**



GI 631

Código **08066010**  
EAN **8422248055048**

IVA no incluido  
**170 €**

# gas inox



GI 621



3 zonas



Seguridad



Esmaltado

GI 604



4 zonas



Seguridad



Esmaltado

GI 302



2 zonas



Seguridad

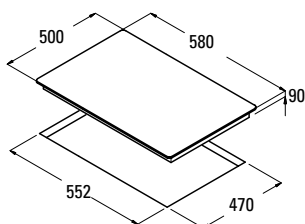


Esmaltado

#### • 3 quemadores de gas:

- Izquierda: 1 **triple corona** de 3,5kW
- Derecha arriba: 1 semi-rápido de 1,75kW
- Derecha abajo: 1 auxiliar de 1kW

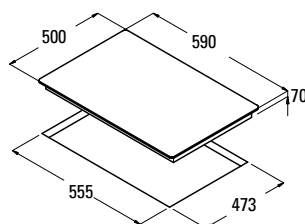
- Encendido eléctrico integrado en el mando
- Válvulas de seguridad
- Parrillas/Quemadores **esmaltados**
- Preparada para **Gas Natural**
- Inyectores de gas butano incluidos en la caja
- Ancho de **58cm**
- **Potencia total 6,3kW**



#### • 4 quemadores de gas:

- Izquierda arriba: 1 semi-rápido de 1,75kW
- Izquierda abajo: 1 rápido de 3kW
- Derecha arriba: 1 semi-rápido de 1,75kW
- Derecha abajo: 1 auxiliar de 1kW

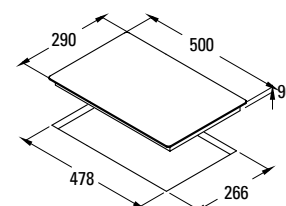
- Encendido eléctrico integrado en el mando
- Válvulas de seguridad
- Parrillas/Quemadores **esmaltados**
- Preparada para **Gas Natural**
- Inyectores de gas butano incluidos en la caja
- Ancho de **59cm**
- **Potencia total 7,5kW**



#### • 2 quemadores de gas:

- Arriba: 1 rápido de 3kW
- Abajo: 1 auxiliar de 1kW

- Encendido eléctrico integrado en el mando
- Válvulas de seguridad
- Parrillas/Quemadores **esmaltados**
- Preparada para **Gas Natural**
- Inyectores de gas butano incluidos en la caja
- Ancho de **29cm**
- **Potencia total 4,0kW**



GI 621

Código **08068301**

EAN **8422248048705**

IVA no incluido

**165 €**

GI 604

Código **08066320**

EAN **8422248055079**

IVA no incluido

**145 €**

GI 302

Código **08039311**

EAN **8422248058742**

IVA no incluido

**110 €**

Control panel featuring a central rotary knob with a vertical indicator line. The knob is surrounded by ten circular icons: 'F' (Freeze), a snowflake, a lightbulb, a water drop, a fan, a sun, a snowflake, a fan, a snowflake, and a fan. The 'F' icon is positioned at the top of the knob's rotation.

12:31

Three push buttons with icons above them: a minus sign (-), a list icon, and a plus sign (+).





# Hornos

Los hornos **CATA** están fabricados con la más avanzada tecnología y los últimos componentes, consiguiendo productos de alta calidad que le harán disfrutar en el arte de cocinar. Destacan por su diseño, innovación, eficiencia energética y máxima seguridad. Aportan elegancia y exclusividad. En la amplia gama de modelos podrá encontrar hornos de gran capacidad interior, pirolíticos o con el nuevo sistema de limpieza por agua AquaSmart.

# HORNOS

## SERIE 800



LC 8110 PYRO BK p92



LC 890 D BK p93



LC 840 BK p93

## SERIE 700



CDP 780 AS BK p96



CDP 780 AS WH p96



CD 760 AS BK p97



CM 760 AS WH p97



CM 760 AS BK p97

## SERIE 600



ME 611 DI p100



ME 611 DL p100



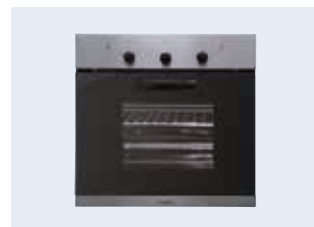
ME 605 TC p100



ME 605 G p101



ME 605 p101



SE 604 I p101



SE 604 I WH p101



ME 910 p102



ME 406 D p102



ME 405 I p102



MR 608 I WH p103



MR 608 I BK p103



# MICROONDAS

---

## ENCASTRE

**NOVEDAD**



MC 28 D BK p106

**NOVEDAD**



MC 28 D WH p106



MC 32 DC p107



MC 25 D p107



MC 20 D p108

**NOVEDAD**



MC 20 IX p108



MC 17 D ENC p108

## LIBRE INSTALACIÓN



MC 17 D p109



FS 20 WH p109

**NOVEDAD**



FS 20 BK p109

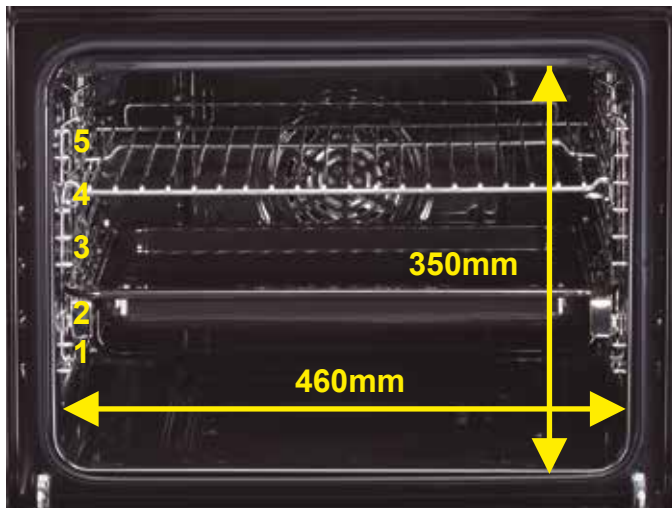
# SERIE 800



Capacidad interior **XXL**  
Limpieza Pirolítica  
Bandejas de mayor Superficie

## Capacidad interior XXL

La nueva **serie 800** posee las medidas exteriores estándar y ofrece una capacidad interna de **70 litros**, siendo una de las más grandes de su categoría. Es ideal para familias numerosas o cualquier persona que busque sacar el máximo partido a su horno porque le permitirá cocinar más de un plato a la vez. Incorpora 5 niveles para colocación de bandejas y 1 guía extraíble.



## Limpieza Pirolítica

El modelo **LC 8110 PYRO BK**, carboniza los alimentos adheridos en las paredes interiores gracias a la temperatura alcanzada de 500°C, convirtiendo la materia orgánica en CO<sup>2</sup> y vapor de agua. La pirólisis es un sistema de limpieza que le permitirá ahorrar tiempo y esfuerzo. Ofrece una ventilación perfecta que protege los muebles de alrededor. Este modelo además cuenta con puerta fría de 4 cristales.



Guía telescópica 100% extraíble



## Bandejas de mayor Superficie

Las bandejas de la **serie 800** ofrecen hasta un 20% más de superficie.



### Funciones Serie 800



Pirólisis



Grill



Turbo circular



Descongelación



Cocción tradicional ventilada



Bloqueo seguridad



Grill total ventilado



Cocción tradicional



Luz interior



Grill doble



Resistencia solera

Capacidad interior **XXL**  
Limpieza Piroclítica  
Bandejas de mayor Superficie

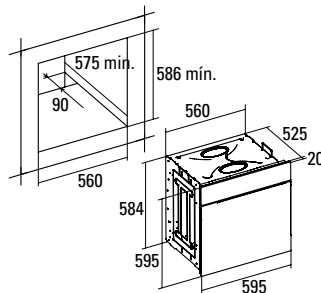
**NOVEDAD**  
Gran Capacidad  
Limpieza Piroclítica  
1 guía extraíble



## LC 8110 PYRO BK



- Horno **Piroclítico Multifunción** - 11 Funciones
- **Mandos Push Pull** escamoteables
- Display digital con visualización de temperatura y tiempos
- Programación inicio/paro de cocción
- Preselección de temperatura para cada función
- 4 niveles para colocación de bandejas de fácil desplazamiento
- **1 guía telescópica 100% extraíble**
- Puerta fría **4 cristales**
- Accesorios: Bandeja y parrilla
- Sistema de **limpieza por Pirólisis**
- Acabado en Inox y cristal negro
- Ancho de 60cm
- Capacidad interior **XXL** de **70 litros**
- Clasificación energética A



### LC 8110 PYRO BK

Código **07042303**

EAN **8422248058629**

RAEE e IVA no incluidos

**475 €**

# hornos serie 800

**NOVEDAD**

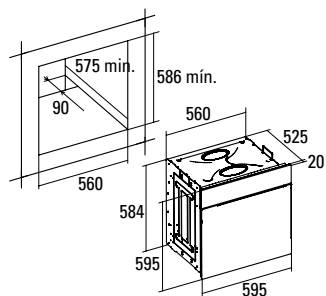
Gran Capacidad  
Mandos Push Pull  
1 Guía extraíble



LC 890 D BK



- Horno **Multifunción** - 8 funciones
- **Mandos Push Pull** escamoteables
- Display digital con visualización de temperatura y tiempos
- Programación inicio/paro de cocción
- 4 niveles para colocación de bandejas de fácil desplazamiento
- **1 guía telescópica 100% extraíble**
- Puerta fría
- Accesorios: Bandeja y parrilla
- Esmalte especial antiadherente de fácil limpieza
- Acabado en Inox y cristal negro
- Ancho de 60cm
- Capacidad interior **XXL** de **70 litros**
- Clasificación energética A



LC 890 D BK

Código 07002402

EAN 8422248058599

RAEE e IVA no incluidos

355 €

**NOVEDAD**

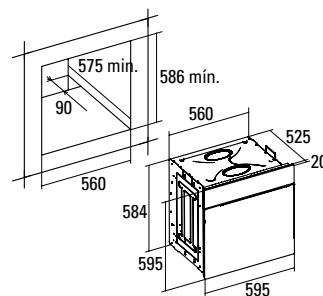
Gran Capacidad



LC 840 BK



- Horno **Estático** - 4 funciones
- Programador de cocción **mecánico**
- 5 niveles para colocación de bandejas
- Puerta fría
- Accesorios: Bandeja y parrilla
- Esmalte especial antiadherente de fácil limpieza
- Acabado en inox y cristal negro
- Ancho de 60cm
- Capacidad interior **XXL** de **70 litros**
- Clasificación energética A



LC 840 BK

Código 07002400

EAN 8422248058575

RAEE e IVA no incluidos

235 €

# SERIE 700

Sistema aQuaSmart®  
Bisagras alta precisión  
Puerta Panorámica "Full Glass"  
Bandeja profunda

## Sistema aQuaSmart®

Disfrute de la limpieza más sencilla gracias a la acción del vapor de agua, en sólo 15 minutos y en 4 sencillos pasos tendrá su horno como nuevo; ahorre tiempo y dinero.

### aQuaSmart®




1- Quitar elementos interiores.



2- Verter 200 ml de agua con jabón en el interior.



3- Seleccionar la función  durante 15 minutos a 200°C



4- Dejar enfriar 20 minutos y limpiar con un paño suave.



## Bisagras alta precisión

Las nuevas bisagras harán que el cierre de la puerta sea seguro y cómodo (disponibles en todos los modelos). Este nuevo sistema realiza un cierre de forma lenta y silenciosa evitando molestos golpes.

## Puerta Panorámica "Full Glass" Bandeja profunda

Todos los modelos de la serie 700 incorporan puerta panorámica con la que obtendrá una mayor visión del interior del horno y le permitirá además una limpieza cómoda y fácil.

Para una mayor comodidad, esta serie incluye bandeja de mayor capacidad (5 cm de profundidad), indicado para asados y alimentos que conlleven líquidos o salsas.







0:17



# SERIE 700

Sistema **aQuaSmart**<sup>®</sup>  
 Bisagras alta precisión  
 Puerta panorámica "Full Glass"  
 Bandeja profunda

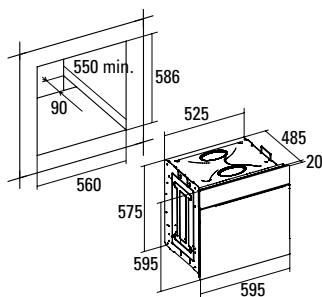
**NOVEDAD**  
 Sistema AquaSmart



CDP 780 AS BK



- Horno **Multifunción** - 8 funciones
- **Mandos Push Pull** escamoteables
- Programador de cocción digital
- 3 niveles para colocación de bandejas de fácil desplazamiento
- **1 guía telescópica 100% extraíble**
- Puerta panorámica interior de fácil limpieza
- Puerta fría **2 cristales** con ventilación tangencial
- Accesorios: **Bandeja profunda** y parrilla
- Sistema **AquaSmart**
- Acabado en cristal negro
- Ancho de 60cm
- Capacidad interior de 59 litros
- Clasificación energética A



CDP 780 AS BK

Código 07001401

EAN 8422248059503

RAEE e IVA no incluidos

335 €

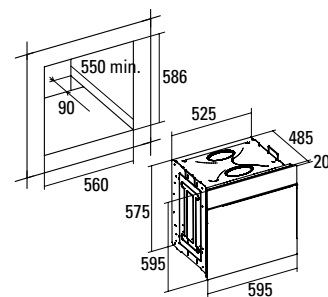
**NOVEDAD**  
 Sistema AquaSmart



CDP 780 AS WH



- Horno **Multifunción** - 8 funciones
- **Mandos Push Pull** escamoteables
- Programador de cocción digital
- 3 niveles para colocación de bandejas de fácil desplazamiento
- **1 guía telescópica 100% extraíble**
- Puerta panorámica interior de fácil limpieza
- Puerta fría **2 cristales** con ventilación tangencial
- Accesorios: **Bandeja profunda** y parrilla
- Sistema **AquaSmart**
- Acabado en cristal blanco
- Ancho de 60cm
- Capacidad interior de 59 litros
- Clasificación energética A



CDP 780 AS WH

Código 07001001

EAN 8422248059510

RAEE e IVA no incluidos

375 €

# hornos serie 700

**NOVEDAD**  
Sistema AquaSmart



**NOVEDAD**  
Sistema AquaSmart  
Acabado color BLANCO



**NOVEDAD**  
Sistema AquaSmart



CD 760 AS BK



- Horno **Multifunción** - 6 funciones
- Programador de cocción **digital**
- 4 niveles para colocación de bandejas
- Puerta panorámica interior de fácil limpieza
- Puerta fría **2 cristales** con ventilación tangencial
- Accesorios: **Bandeja profunda** y parrilla
- Sistema **AquaSmart**
- Acabado en cristal negro
- Ancho de 60cm
- Capacidad interior de 59 litros
- Clasificación energética A

CM 760 AS WH

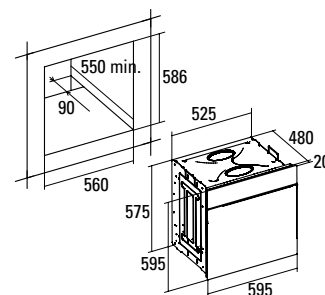
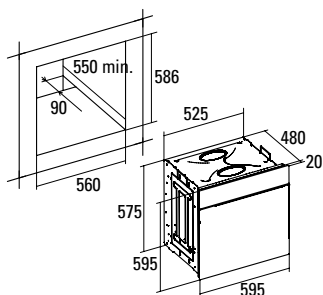
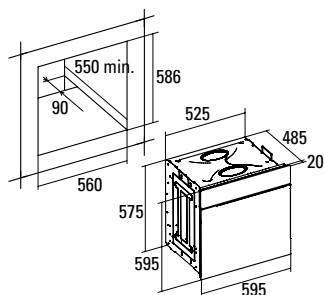


- Horno **Multifunción** - 6 funciones
- Programador de cocción **mecánico**
- 4 niveles para colocación de bandejas
- Puerta panorámica interior de fácil limpieza
- Puerta fría **2 cristales** con ventilación tangencial
- Accesorios: **Bandeja profunda** y parrilla
- Sistema **AquaSmart**
- Acabado en cristal blanco
- Ancho de 60cm
- Capacidad interior de 59 litros
- Clasificación energética A

CM 760 AS BK



- Horno **Multifunción** - 6 funciones
- Programador de cocción **mecánico**
- 4 niveles para colocación de bandejas
- Puerta panorámica interior de fácil limpieza
- Puerta fría **2 cristales** con ventilación tangencial
- Accesorios: **Bandeja profunda** y parrilla
- Sistema **AquaSmart**
- Acabado en cristal negro
- Ancho de 60cm
- Capacidad interior de 59 litros
- Clasificación energética A



CD 760 AS BK

Código 07001308

EAN 8422248059541

RAEE e IVA no incluidos

295 €

CM 760 AS WH

Código 07032002

EAN 8422248058568

RAEE e IVA no incluidos

290 €

CM 760 AS BK

Código 07032307

EAN 8422248059497

RAEE e IVA no incluidos

260 €

# SERIE 600

cata

Múltiples medidas: 45, 60 y 90

Nuevo control digital táctil

Gama hornos rústicos

## Múltiples medidas: 45, 60 y 90

Dentro de la serie 600 podrá encontrar la solución que está buscando, gracias a la gama de modelos que incluye horno de encastre 45 cms, horno estándar de ancho 60 cms y también el de ancho 90 cms. Entre los diferentes acabados se incluyen inox, cristal negro o blanco.

## Nuevo control digital táctil

El nuevo panel de control del modelo **ME 605 TC** facilita el manejo, además de proporcionar la máxima visibilidad.



## Gama hornos rústicos

Los nuevos hornos rústicos de **CATA** combinarán perfectamente con su cocina.





Multifunción Digital  
Puerta apertura lateral  
Control Táctil



**NOVEDAD**  
Control Digital Táctil



## ME 611 DI



- Horno **Multifunción** - 8 funciones
- **Mandos Push Pull** escamoteables y **retroiluminados**
- Programador de cocción **digital**
- 3 niveles para colocación de bandejas de fácil desplazamiento
- **1 guía telescópica 100% extraíble**
- Puerta panorámica interior de fácil limpieza
- Puerta fría **3 cristales**
- Accesorios: Bandeja y parrilla
- Sistema de fácil limpieza
- Acabado en inox y cristal negro
- Ancho de 60cm
- Capacidad interior de 59 litros
- Clasificación energética A

## ME 611 DL

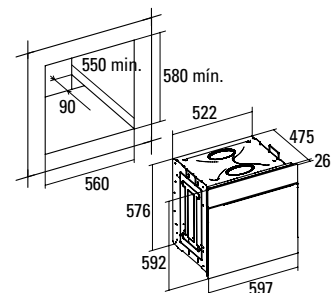
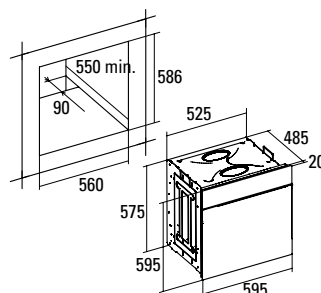
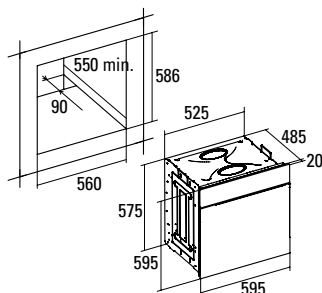


- Horno **Multifunción** - 8 funciones
- **Mandos Push Pull** escamoteables y **retroiluminados**
- Programador de cocción **digital**
- **1 guía telescópica 100% extraíble**
- 3 niveles para colocación de bandejas de fácil desplazamiento
- Puerta lateral panorámica interior de fácil limpieza
- Puerta fría **3 cristales**
- **Puerta Apertura lateral**
- Accesorios: Bandeja y parrilla
- Sistema de fácil limpieza
- Acabado en inox y cristal negro
- Ancho de 60cm
- Capacidad interior de 59 litros
- Clasificación energética A

## ME 605 TC



- Horno **Multifunción** - 5 funciones
- Programador de cocción **digital**
- 4 niveles para colocación de bandejas
- Accesorios: Bandeja y parrilla
- Sistema de fácil limpieza
- Puerta fría **2 cristales** con ventilación tangencial
- Acabado en inox y cristal negro
- Ancho de 60cm
- Capacidad interior de 57 litros
- Clasificación energética A



### ME 611 DI

Código 07004301

EAN 8422248050883

RAEE e IVA no incluidos

365 €

### ME 611 DL

Código 07006301

EAN 8422248051439

RAEE e IVA no incluidos

365 €

### ME 605 TC

Código 07030307

EAN 8422248058537

RAEE e IVA no incluidos

265 €



Multifunción

Estático

**NOVEDAD**  
Acabado en CRISTAL



ME 605 G

ME 605

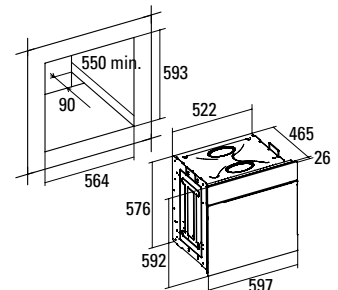
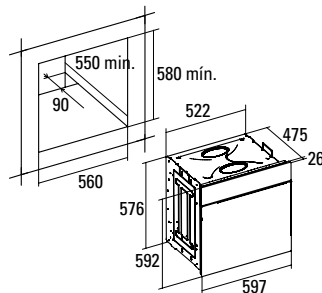
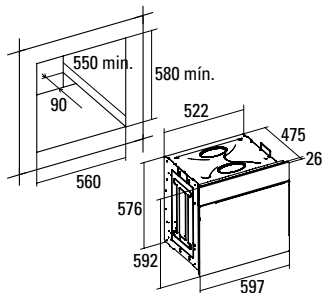
SE 604 I



- Horno **Multifunción** - 5 funciones
- Programador de cocción **mecánico**
- 4 niveles para colocación de bandejas
- Accesorios: Bandeja y parrilla
- Sistema de fácil limpieza
- Puerta fría **2 cristales** con ventilación tangencial
- Acabado en inox y cristal negro
- Ancho de 60cm
- Capacidad interior de 57 litros
- Clasificación energética A

- Horno **Multifunción** - 5 funciones
- Programador de cocción **mecánico**
- 4 niveles para colocación de bandejas
- Accesorios: Bandeja y parrilla
- Sistema de fácil limpieza
- Puerta fría **2 cristales** con ventilación tangencial
- Acabado en inox
- Ancho de 60cm
- Capacidad interior de 57 litros
- Clasificación energética A

- Horno **Estático** - 4 funciones
- Programador de cocción **mecánico**
- 4 niveles para colocación de bandejas
- Accesorios: Bandeja y parrilla
- Sistema de fácil limpieza
- **Disponibile con acabado en inox o blanco**
- Ancho de 60cm
- Capacidad interior de 57 litros
- Clasificación energética A



ME 605 G

Código 07030306

EAN 8422248058520

RAEE e IVA no incluidos

230 €

ME 605

Código 07030303

EAN 8422248055475

RAEE e IVA no incluidos

250 €

SE 604 I

Código 07044306

EAN 8422248055147

RAEE e IVA no incluidos

220 €

SE 604 I WH

Código 07044003

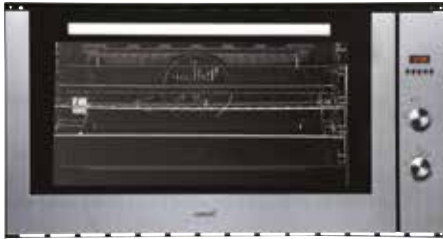
EAN 8422248029643

RAEE e IVA no incluidos

220 €

Multifunción  
90 cm de ancho

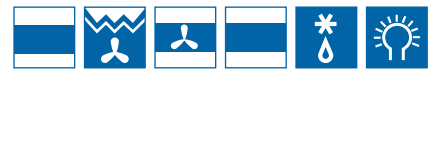
Multifunción  
Serie Compacta 45 cm



## ME 910

## ME 406 D

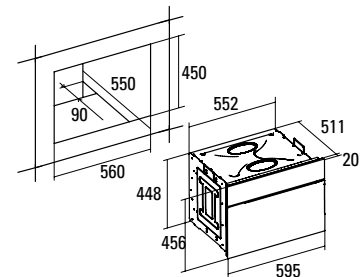
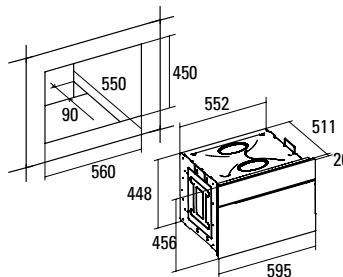
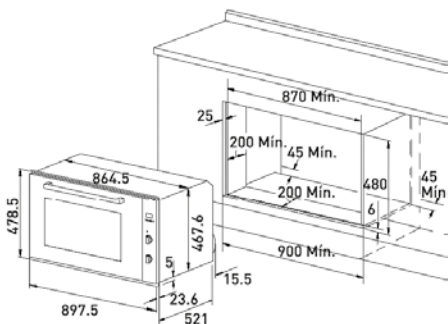
## ME 405 I



- Horno **Multifunción** - 8 funciones
- Programador de cocción **digital**
- 2 luces iluminación
- Asador rotativo
- 4 niveles para colocación de bandejas
- Puerta panorámica interior de fácil limpieza
- Puerta fría **3 cristales**
- Accesorios: Bandeja y parrilla
- Sistema de fácil limpieza
- Acabado en inox
- Ancho de 90 cm
- Capacidad interior de **105 litros**
- Clasificación energética A

- Horno **Multifunción** - 6 funciones
- Programador de cocción **digital**
- 4 niveles para colocación de bandejas
- Puerta panorámica interior de fácil limpieza
- Puerta fría **3 cristales**
- Accesorios: Bandeja y parrilla
- Sistema de fácil limpieza
- Acabado en inox
- Ancho de 60cm
- Encastre en mueble de 45 cm
- Capacidad interior de 43 litros
- Clasificación energética A

- Horno **Multifunción** - 6 funciones
- Programador de cocción **mecánico**
- 4 niveles para colocación de bandejas
- Puerta panorámica interior de fácil limpieza
- Puerta fría **3 cristales**
- Accesorios: Bandeja y parrilla
- Sistema de fácil limpieza
- Acabado en inox
- Ancho de 60cm
- Encastre en mueble de 45 cm
- Capacidad interior de 43 litros
- Clasificación energética A



### ME 910

Código 07039303

EAN 8422248055178

RAEE e IVA no incluidos

585 €

### ME 406 D

Código 07025302

EAN 8422248055161

RAEE e IVA no incluidos

275 €

### ME 405 I

Código 07003302

EAN 8422248048422

RAEE e IVA no incluidos

235 €

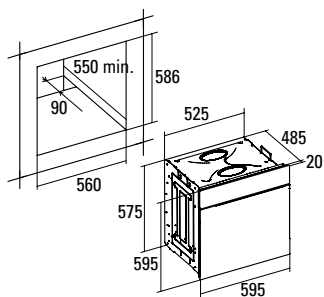
Multifunción  
Acabado rústico  
Fácil limpieza con panel catalítico



MR 608 I WH



- Horno **Multifunción** - 6 funciones
- Programador de cocción **mecánico**
- 4 niveles para colocación de bandejas
- Puerta panorámica interior de fácil limpieza
- Puerta fría **2 cristales** con ventilación tangencial
- Accesorios: **Bandeja profunda** y parrilla
- Sistema de fácil limpieza con panel catalítico
- Acabado en cristal blanco rústico
- Ancho de 60cm
- Capacidad interior de 59 litros
- Clasificación energética A



MR 608 I WH

Código 07035005  
EAN 8422248047647

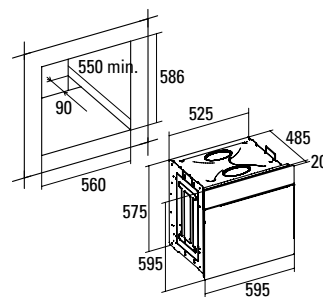
RAEE e IVA no incluidos  
**295€**



MR 608 I BK



- Horno **Multifunción** - 6 funciones
- Programador de cocción **mecánico**
- 4 niveles para colocación de bandejas
- Puerta panorámica interior de fácil limpieza
- Puerta fría **2 cristales** con ventilación tangencial
- Accesorios: **Bandeja profunda** y parrilla
- Sistema de fácil limpieza con panel catalítico
- Acabado en cristal negro rústico
- Ancho de 60cm
- Capacidad interior de 59 litros
- Clasificación energética A



MR 608 I BK

Código 07035405  
EAN 8422248047654

RAEE e IVA no incluidos  
**295 €**

# MICROONDAS

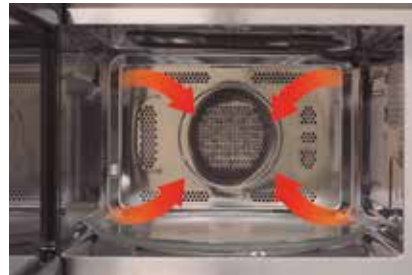
Microondas de Convección  
Interior acero inoxidable  
Perfecta integración  
Acabado en cristal blanco

## Microondas de Convección

El Microondas de 32 Litros **MC 32**, en acabado inox antihuellas y mando push pull, ofrece las ventajas y calidad de cocción de un horno convencional combinado con la rapidez de un microondas de gran capacidad.



## Microondas



La función microondas ofrece rapidez en la preparación de alimentos.

## Grill



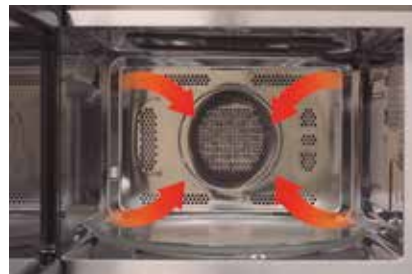
La función Grill dorar o gratinar los alimentos.

## Convección

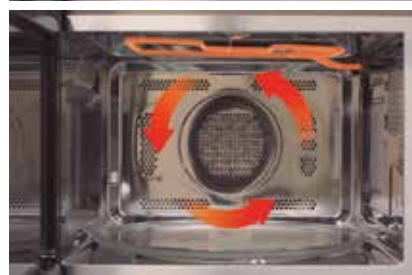


La incorporación del ventilador permite tener una distribución uniforme de la temperatura aumentando la calidad de cocción.

## Combinación: Microondas + Convección



Calidad de cocción de un horno convencional y la rapidez de un microondas de gran volumen.



## Microondas 28L

Nueva gama de **Microondas de 28L.**, con acabados en cristal blanco o negro, interior en inox, grill y mando push pull.



## Botón inicio rápido

Inicie el Microondas con una sola pulsación. Con sucesivas pulsaciones incrementa el tiempo con secuencias de 30 segundos.

## Fácil instalación

En menos de 5 minutos tendrá su microondas listo para usar

## Interior acero inoxidable

Todos los microondas encastrables de **CATA** tienen el interior en acero inoxidable que facilita la limpieza.

## Perfecta integración

En **CATA** cuidamos el más mínimo detalle, la combinación del horno y microondas guarda una integración y simetría 100% perfectas.



Microondas de Convección  
Interior acero inoxidable  
Perfecta integración  
Acabado en cristal blanco

**NOVEDAD**  
28 litros  
Cristal Negro



**NOVEDAD**  
28 litros  
Cristal Blanco

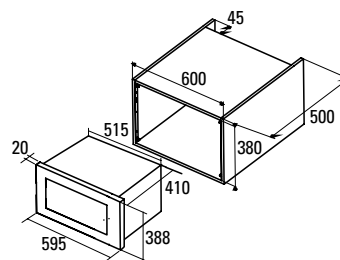
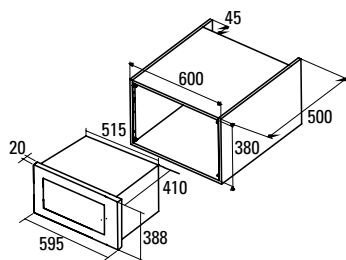


## MC 28 D BK

- Microondas **28 litros** encastrable
- Grill simultáneo de cuarzo 1.100W
- Cinco niveles de potencia, 900W salida
- **Interior en acero inoxidable**
- Plato Giratorio  $\varnothing$  315 mm
- Temporizador de 0 a 95 minutos
- Descongelación automática por tiempo y peso
- 8 menús de acceso automáticos
- Botón inicio rápido
- **Fácil instalación**
- Bloqueo de seguridad
- Acabado en inox y cristal negro
- Ancho de 60cm

## MC 28 D WH

- Microondas **28 litros** encastrable
- Grill simultáneo de cuarzo 1.100W
- Cinco niveles de potencia, 900W salida
- **Interior en acero inoxidable**
- Plato Giratorio  $\varnothing$  315 mm
- Temporizador de 0 a 95 minutos
- Descongelación automática por tiempo y peso
- 8 menús de acceso automáticos
- Botón inicio rápido
- **Fácil instalación**
- Bloqueo de seguridad
- Acabado en inox y cristal blanco
- Ancho de 60cm



### MC 28 D BK

Código 07510402

EAN 8422248058490

RAEE e IVA no incluidos

215 €

### MC 28 D WH

Código 07510002

EAN 8422248058483

RAEE e IVA no incluidos

245 €

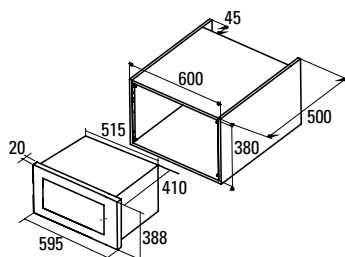


# microondas encastre



**MC 32 DC**

- Microondas **32 litros** encastrable
- Grill simultáneo 1.100W
- Cinco niveles de potencia, 900W salida
- **Ventilador de convección 2.500W (potencia total)**
- **Interior en acero inoxidable**
- Plato Giratorio ø 315 mm
- Temporizador de 0 a 95 minutos
- Descongelación automática por tiempo y peso
- 10 menús de acceso automáticos
- Botón inicio rápido
- **Fácil instalación**
- Bloqueo de seguridad
- Acabado en **inox antihuellas**
- Ancho de 60cm



**MC 32 DC**

Código **07510303**

EAN **8422248055253**

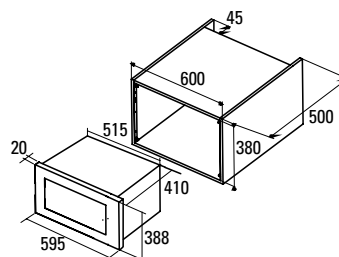
RAEE e IVA no incluidos

**285 €**



**MC 25 D**

- Microondas **25 litros** encastrable
- Grill simultáneo de cuarzo 1.000W
- Cinco niveles de potencia, 900W salida
- **Interior en acero inoxidable**
- Plato Giratorio ø 315 mm
- Temporizador de 0 a 95 minutos
- Descongelación automática por tiempo y peso
- 8 menús de acceso automáticos
- Botón inicio rápido
- **Fácil instalación**
- Bloqueo de seguridad
- Acabado en Inox
- Ancho de 60cm



**MC 25 D**

Código **07510300**

EAN **8422248048453**

RAEE e IVA no incluidos

**195 €**

Interior acero inoxidable  
Perfecta integración

**NOVEDAD**



## MC 20 D

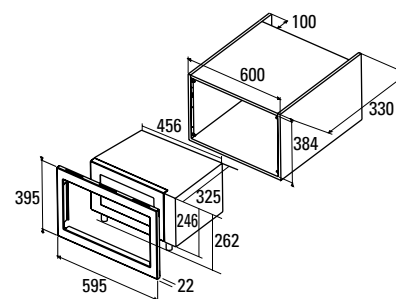
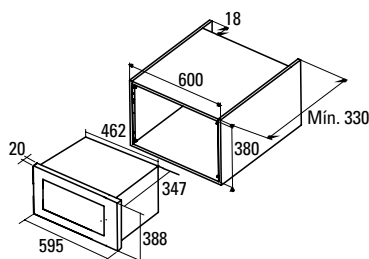
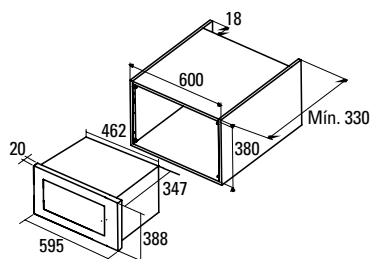
- Microondas **20 litros** encastrable
- Grill simultáneo 1.000W
- Cinco niveles de potencia, 800W salida
- **Interior en acero inoxidable**
- Plato Giratorio ø 245 mm
- Temporizador de 0 a 95 minutos
- Descongelación automática por tiempo y peso
- 8 menús de acceso automáticos
- Botón inicio rápido
- **Fácil instalación**
- Bloqueo de seguridad
- Acabado en inox
- Ancho de 60cm

## MC 20 IX

- Microondas **20 litros** encastrable
- Grill simultáneo 1.100W
- Cinco niveles de potencia, 800W salida
- **Interior en acero inoxidable**
- Plato Giratorio ø 245 mm
- Temporizador de 0 a 95 minutos
- Descongelación automática por tiempo y peso
- Botón inicio rápido
- **Fácil instalación**
- Acabado en inox
- Ancho de 60cm

## MC 17 D ENC

- Microondas **17 litros** encastrable
- Grill simultáneo de cuarzo 900W
- Cinco niveles de potencia, 700W salida
- **Interior en acero inoxidable**
- Plato Giratorio ø 245 mm
- Temporizador de 0 a 95 minutos
- Descongelación automática por tiempo y peso
- 9 menús de acceso automáticos
- Cierre de seguridad para niños
- Botón inicio rápido
- Marco de acero inoxidable
- **Kit Sistema Fácil Encastre**
- Acabado en inox
- Ancho de 60cm



### MC 20 D

Código 07510301

EAN 8422248049450

RAEE e IVA no incluidos  
**170 €**

### MC 20 IX

Código 07510306

EAN 8422248058476

RAEE e IVA no incluidos  
**150 €**

### MC 17 D ENC

Código 07509300

EAN 8422248036214

RAEE e IVA no incluidos  
**160 €**

Grill  
Digital



## MC 17 D

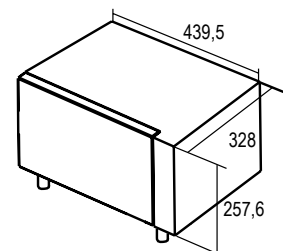
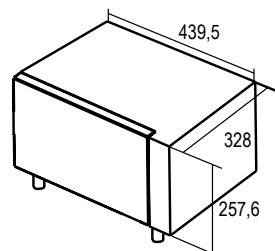
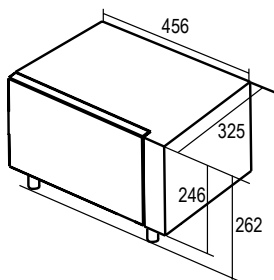
- Microondas **17 litros**
- Grill simultáneo de cuarzo 900W
- Cinco niveles de potencia, 700W salida
- **Interior en acero inoxidable**
- Plato Giratorio  $\varnothing$  245 mm
- Temporizador de 0 a 95 minutos
- Descongelación automática por tiempo y peso
- 9 menús de acceso automáticos
- Botón inicio rápido
- Bloqueo de seguridad
- Acabado en cristal
- Ancho de 60cm

## FS 20 WH

- Microondas **20 litros**
- Grill simultáneo de cuarzo 1.000W
- Cinco niveles de potencia, 700W salida
- Plato Giratorio  $\varnothing$  255 mm
- Temporizador de 0 a 95 minutos
- Descongelación automática por tiempo y peso
- 9 menús de acceso automáticos
- Botón inicio rápido
- Bloqueo de seguridad
- Acabado en blanco
- Ancho de 60cm

## FS 20 BK

- Microondas **20 litros**
- Grill simultáneo de cuarzo 1.000W
- Cinco niveles de potencia, 700W salida
- Plato Giratorio  $\varnothing$  255 mm
- Temporizador de 0 a 95 minutos
- Descongelación automática por tiempo y peso
- 9 menús de acceso automáticos
- Botón inicio rápido
- Bloqueo de seguridad
- Acabado en negro
- Ancho de 60cm



### MC 17 D

Código **07508300**

EAN **8422248036207**

RAEE e IVA no incluidos

**98 €**

### FS 20 WH

Código **07501000**

EAN **8422248055239**

RAEE e IVA no incluidos

**88 €**

### FS 20 BK

Código **07501400**

EAN **8422248055185**

RAEE e IVA no incluidos

**85 €**



# Fregaderos y Grifos

Amplia gama de productos fiables y duraderos que se adaptan a su cocina.



**cata** 



# FREGADEROS

---

## FREGADEROS BAJO ENCIMERA



CB 2 p115



CB 50-40 p115



CB 45-40 p116



CB 40-40 p116

## FREGADEROS SOBRE ENCIMERA



CS-1 p117



RS-1 p117



R-1 p117



C-1SCEM p118



R-2AG p118



C-2AG p118



RD-1 p119



CD-1 p119

# GRIFOS

---



CDA p122



CME p122



CSA p122



CMA p123



CBA p123



CBB p123

# FREGADEROS



Acero inoxidable de alta resistencia  
Limpieza e higiene  
Elegancia

## Alta resistencia

La aleación de acero inoxidable utilizada en la fabricación de nuestros fregaderos le confiere una elevada resistencia conservando el aspecto del producto durante décadas.

## Limpieza e higiene

Los fregaderos **CATA** son fáciles de limpiar y mantener en perfectas condiciones gracias al pulido y aristas redondeadas del mismo.

## Elegancia

En el diseño de la gama de fregaderos **CATA** se ha cuidado hasta el más mínimo detalle para que el aspecto sea impecable.



# Fregaderos bajo encimera

cata

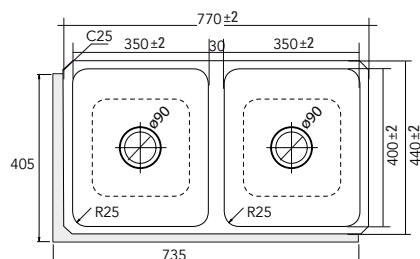
Acero inoxidable de alta resistencia  
Limpieza e higiene  
Elegancia

**NOVEDAD**  
Doble cubeta  
Bajo encimera



CB 2

- **Doble cubeta cuadrada**
  - Instalación en mueble de 90cm
  - Profundidad de la cubeta 20cm
  - Acero inoxidable AISI 304 18/8
  - Válvula canasta 3 1/2"
- **Accesorios:**
- Cinta de estanqueidad
  - Grapas de fijación
  - Tubo rebosadero



CB 2

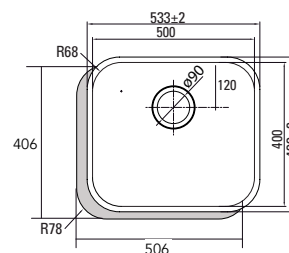
Código 02607210  
EAN 8422248058636

IVA no incluido  
195 €



CB 50-40

- **Cubeta cuadrada**
  - Instalación en mueble de 60cm
  - Profundidad de la cubeta 20cm
  - Acero inoxidable AISI 304 18/8
  - Válvula canasta 3 1/2"
- **Accesorios:**
- Cinta de estanqueidad
  - Grapas de fijación
  - Tubo rebosadero



CB 50-40

Código 02625300  
EAN 8422248048743

IVA no incluido  
96 €

# Fregaderos bajo encimera

cata

Acero inoxidable de alta resistencia  
Limpieza e higiene  
Elegancia



CB 45-40



CB 40-40

- **Cubeta cuadrada**
- Instalación en mueble de 60cm
- Profundidad de la cubeta 20cm
- Acero inoxidable AISI 304 18/8
- Válvula canasta 3 1/2"

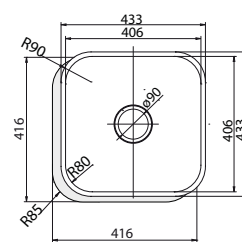
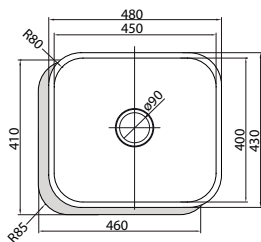
• **Accesorios:**

- Cinta de estanqueidad
- Grapas de fijación
- Tubo rebosadero
- Sifón

- **Cubeta cuadrada**
- Instalación en mueble de 50cm
- Profundidad de la cubeta 20cm
- Acero inoxidable AISI 304 18/8
- Válvula canasta 3 1/2"

• **Accesorios:**

- Cinta de estanqueidad
- Grapas de fijación
- Tubo rebosadero
- Sifón



CB 45-40

Código 02621009

EAN 8422248043175

IVA no incluido

65 €

CB 40-40

Código 02624001

EAN 8422248036894

IVA no incluido

58 €

# Fregaderos sobre encimera

Acero inoxidable de alta resistencia  
Limpieza e higiene  
Elegancia



## CS-1

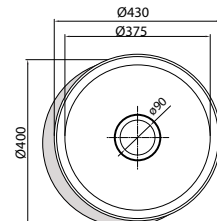
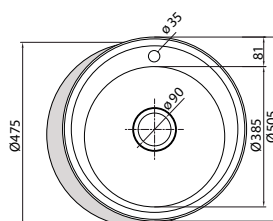
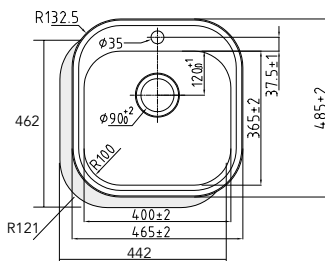
- **Cubeta cuadrada**
- Instalación en mueble de 50cm
- Profundidad de la cubeta 16,5cm
- Acero inoxidable AISI 304 18/8
- Válvula canasta 3 1/2"
- **Accesorios:**
  - Cinta de estanqueidad
  - Grapas de fijación
  - Tubo rebosadero

## RS-1

- **Cubeta redonda**
- Instalación en mueble de 50cm
- Profundidad de la cubeta 18cm
- Acero inoxidable AISI 304 18/8
- Válvula canasta 3 1/2"
- **Accesorios:**
  - Cinta de estanqueidad
  - Grapas de fijación
  - Tubo rebosadero

## R-1

- **Cubeta redonda**
- Instalación en mueble de 45cm
- Profundidad de la cubeta 18cm
- Acero inoxidable AISI 304 18/8
- Válvula canasta 3 1/2"
- **Accesorios:**
  - Cinta de estanqueidad
  - Grapas de fijación
  - Tubo rebosadero



### CS-1

Código 02612101  
EAN 8422248055338

IVA no incluido  
72 €

### RS-1

Código 02602141  
EAN 8422248037907

IVA no incluido  
58 €

### R-1

Código 02601109  
EAN 8422248046572

IVA no incluido  
52 €

# Fregaderos sobre encimera



Acero inoxidable de alta resistencia  
Limpieza e higiene  
Elegancia

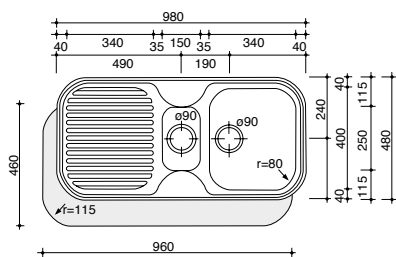


## C-1SCEM

- **Cubeta cuadrada con escurridor y cubeta auxiliar**
- Instalación en mueble de 60/100cm
- Profundidad de la cubeta 16,5/6,5cm
- Acero inoxidable AISI 304 18/8
- Válvula canasta 3 1/2"

### Accesorios:

- Cinta de estanqueidad
- Grapas de fijación
- Tubo rebosadero



### C-1SCEM

Código 02611100

EAN 8422248015066

IVA no incluido

165 €

### C-1SCEM - Derecha

Código 02611130

EAN 8422248015073

IVA no incluido

165 €



### C-1SCEM- Izquierda

Código 02611140

EAN 8422248033701

IVA no incluido

165 €

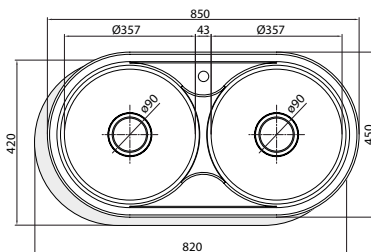


## R-2 AG

- **2 cubetas redondas**
- Instalación en mueble de 90cm
- Profundidad de la cubeta 18cm
- Acero inoxidable AISI 304 18/8
- Válvula canasta 3 1/2"

### Accesorios:

- Cinta de estanqueidad
- Grapas de fijación
- Tubo rebosadero
- **incluye tapa inox** para agujero en caso de que el grifo sea de instalación en encimera o pared

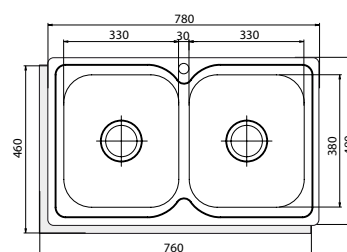


## C-2 AG

- **2 cubetas cuadradas**
- Instalación en mueble de 80cm
- Profundidad de la cubeta 18cm
- Acero inoxidable AISI 304 18/8
- Válvula canasta 3 1/2"

### Accesorios:

- Cinta de estanqueidad
- Grapas de fijación
- Tubo rebosadero
- **incluye tapa inox** para agujero en caso de que el grifo sea de instalación en encimera o pared



### C-2 AG

Código 02607209

EAN 8422248046565

IVA no incluido

105 €



# fregaderos sobre encimera

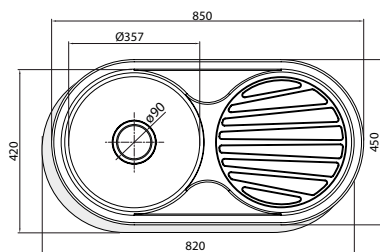


## RD-1

- **1 cubeta redonda con escurridor**
- Instalación en mueble de 45/90cm
- Profundidad de la cubeta 18cm
- Acero inoxidable AISI 304 18/8
- Válvula canasta 3 1/2"

### • Accesorios:

- Cinta de estanqueidad
- Grapas de fijación
- Tubo rebosadero

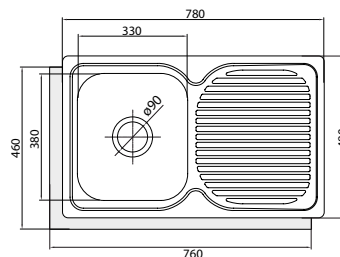


## CD-1

- **1 cubeta cuadrada con escurridor**
- Instalación en mueble de 40/80cm
- Profundidad de la cubeta 18cm
- Acero inoxidable AISI 304 18/8
- Válvula canasta 3 1/2"

### • Accesorios:

- Cinta de estanqueidad
- Grapas de fijación
- Tubo rebosadero



### RD-1 Derecha

Código 02603114

EAN 8422248043199



IVA no incluido

76 €

### RD-1 Izquierda

Código 02603109

EAN 8422248043182



IVA no incluido

76 €

### CD-1 Derecha

Código 02606114

EAN 8422248043168



IVA no incluido

76 €

### CD-1 Izquierda

Código 02606109

EAN 8422248043144



IVA no incluido

76 €

Funcionalidad  
Calidad

## Funcionalidad

**CATA** incorpora una completa gama de modelos que se adaptan al entorno de su cocina. Ofrecemos una grifería funcional sin olvidarnos del diseño y ergonomía.



## Calidad

Todos los modelos están fabricados en fundición de latón y cromado. Son sometidos a estrictas pruebas que nos permiten asegurar la larga vida de nuestros productos tanto en el aspecto externo como en el interno, garantizando una óptima calidad.



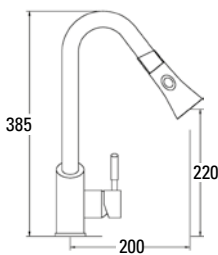


Funcionalidad  
Calidad



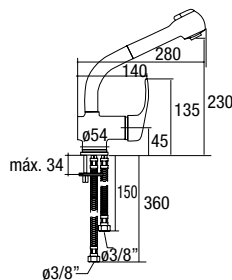
**CDA**

- Monomando extraíble
- **Cartucho cerámico**
- Caño extraíble (60cm máx.), giratorio y aireador
- Selector de chorro de agua, normal o ducha
- **Accesorios:**
  - Tubos de conexión flexibles



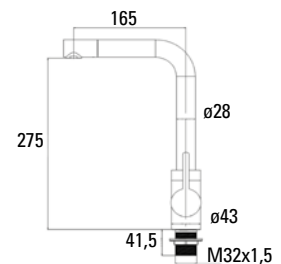
**CME**

- Monomando extraíble
- **Cartucho cerámico**
- Caño extraíble (80cm máx.), giratorio y aireador
- Selector de chorro de agua, normal o ducha
- **Accesorios:**
  - Tubos de conexión flexibles



**CSA**

- Monomando vertical
- **Cartucho cerámico**
- Caño giratorio y aireador
- **Accesorios:**
  - Tubos de conexión flexibles



**CDA**

Código **02500000**  
EAN **8422248049054**

IVA no incluido  
**140 €**

**CME**

Código **02500001**  
EAN **8422248049061**

IVA no incluido  
**88 €**

**CSA**

Código **02500002**  
EAN **8422248055352**

IVA no incluido  
**68 €**

# grifos



## CMA

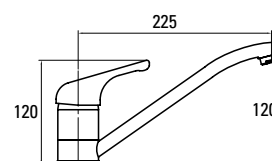
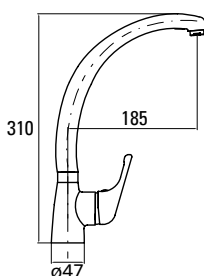
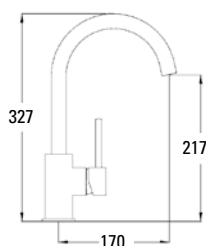
- Monomando vertical
- **Cartucho cerámico**
- Caño giratorio y aireador
- **Accesorios:**
  - Tubos de conexión flexibles

## CBA

- Monomando vertical
- **Cartucho cerámico**
- Caño giratorio y aireador
- **Accesorios:**
  - Tubos de conexión flexibles

## CBB

- Monomando vertical
- **Cartucho cerámico**
- Caño giratorio y aireador
- **Accesorios:**
  - Tubos de conexión flexibles



### CMA

Código **02504004**  
EAN **8422248055345**

IVA no incluido  
**54 €**

### CBA

Código **02502001**  
EAN **8422248021180**

IVA no incluido  
**36 €**

### CBB

Código **02501001**  
EAN **8422248021197**

IVA no incluido  
**24 €**







ACCESORIOS



EXTENSIÓN LINOX. Extensión inox decorativa con luz



CÓDIGO	MEDIDAS mm	ACCESORIO	MODELO	€
02868300	900 x 500 x 55	EXTENSIÓN LINOX	SYGMA / SELENE	335
02840300	600 x 660 x 12	PANEL DECORATIVO 600 x 660 INOX		39
02839300	600 x 750 x 12	PANEL DECORATIVO 600 x 750 INOX		56
02866300	700 x 660 x 12	PANEL DECORATIVO 700 x 660 INOX		56
02841300	900 x 660 x 12	PANEL DECORATIVO 900 x 660 INOX		59
02842300	900 x 750 x 12	PANEL DECORATIVO 900 x 750 INOX		63
02860300	1200 x 660 x 12	PANEL DECORATIVO 1200 x 660 INOX		88
02841700	900 x 660 x 12	PANEL DECORATIVO 90 PLATINUM		76

IVA no incluido



Paneles decorativos

## Embellecedor y Tubo Superior

CÓDIGO	MEDIDAS mm	ACCESORIO	MODELO	€
				
02864300	302 x 393 x 30	EMBELLECEDOR TUBO ISLA 302 x 393	ISLA SYGMA / ISLA THALASSA ISLA SELENE	98
02863300	600 x 480 x 30	EMBELLECEDOR TUBO ISLA 600 x 480	ISLA VEGA	112
02865300	250 x 211 x 30	EMBELLECEDOR TUBO ISLA 250 x 211	ISLA L	82
				
02861401	320x90	CONJUNTO TUBOS CAMPANA VERTICAL COLOR NEGRO	THALASSA BK/ARTE BK/ATLAS BK	74
02861001	320 x 90	CONJUNTO TUBOS CAMPANA VERTICAL COLOR BLANCO	THALASSA WH/ARTEWH/ATLASWH	74
02853300	374 x 200 x 850 mm	TUBO SUPERIOR CAMPANA ESQUINA 374 x 200	ANGOLO BOX	75
02861300	320 x 290 x 820 mm	TUBO SUPERIOR INOX 320 x 290	ARTE / SELENE / THALASSA VENERE / ATLAS / SYGMA	74
02862300	222 x 165 x 850 mm	TUBO SUPERIOR INOX 222 x 165	BETA / OMEGA	65
02861700	320 x 290 x 850 mm	TUBO SUPERIOR PLATINUM 320 x 290	CORFU / SYGMA SILENT SPLIT	88
02862700	222 x 165 x 850 mm	TUBO SUPERIOR PLATINUM 222 x 165	ITACA	82
02837300	320 x 280 x 850 mm	TUBO SUPERIOR CAMPANA VIDRIO 320 x 280	GAMMA GLASS	72
02862000	222 x 165 x 850 mm	TUBO SUPERIOR BLANCO 222 x 165	OMEGA BLANCO	65
02862400	222 x 165 x 850 mm	TUBO SUPERIOR NEGRO 222 x 165	OMEGA NEGRO	65
02893002	Ø150 mm	TUBO FLEXIBLE SILENCIADOR Ø150 mm		38

IVA no incluido

## Adaptador + Válvula antirretorno

CÓDIGO	ACCESORIO	MODELO	€
02849002	ADAPTADOR + VALVULA ANTIRRETORNO TELESCÓPICA 120 mm	F / TF	19
02849003	ADAPTADOR + VALVULA ANTIRRETORNO TELESCÓPICA PREMIUM 120mm	TF 2003 / S BOX	19
02832001	ADAPTADOR + VALVULA ANTIRRETORNO DECORATIVA 150 mm	NEBLIA / CLASSICA / OMEGA Q / ISLA L	19
02832004	ADAPTADOR + VALVULA ANTIRRETORNO 150 mm UNIVERSAL	ARTe / TF 6600 THALASSA / ATLAS / SELENE CORFU / KYROS / ITACA / ISLA THALASSA ISLA SELENE / VENERE / VPLUS SYGMA / GAMMA / PV / GC DUAL / GL / GT PLUS / BETA / VEGA / ANGOLO BOX ANGOLO / ISLA SYGMA / ISLA VEGA ISLA GAMMA / C / S / V / CHORUS	21
02832005	ADAPTADOR + VÁLVULA ANTIRRETORNO GRUPO TN 150 mm	CERES	19
02893001	ACCESORIO TUBO REDUCTOR DE 150 A 120		8
02849000	VALVULA ANTIRRETORNO CAMPANAS 120 mm		9

IVA no incluido



Adaptador + válvula antirretorno



## Filtros Metálicos

CÓDIGO	ACCESORIO	MODELO	€
02800917	Filtro Metálico Universal MAX-PRO	CAMPANAS <b>GRUPO A + GRUPO B</b>	24
02800200	Filtro Metálico Decorativa Universal Premium	<b>GRUPO A:</b> SYGMA / SELENE / CORFU / ITACA / CLASICA BETA / VEGA / ISLA SYGMA / ISLA VEGA / V PLUS / PV ISLA SELENE / OMEGA COBRE / ANGOLO BOX	33
02800905	Filtro Metálico Decorativa Universal	<b>GRUPO B:</b> ARTe / THALASSA / ATLAS / S / V / CHORUS ISLA THALASSA / NEBLIA / OMEGA / Q / ISLA L / CERES	25
02819000	Filtro Metálico Decorativa Cristal Curvo	KYROS / GAMMA / C-Glass	24
02800400	F.M. Interior Decorativa Vertical	VENERE VL3	33
02812000	Filtro Metálico Isla Cristal Curvo	ISLA GAMMA	32
02800300	Filtro Metálico Decorativa Esquina	ANGOLO	33
02800912	F.M. Convencional Modular	S BOX	25
02833162	Filtro Metálico Convencional 60	F 60	16
02833190	Filtro Metálico Convencional 90	F 90	21
02825270	Filtro Metálico Telescópica TF 50 / TF 52	TF 50 / TF 52	34
02825272	Filtro Metálico telescópica 60	TF 2003 60	36
02825274	Filtro Metálico Telescópica 70	TF 2003 70	38
02825273	Filtro Metálico Telescópica 90	TF 2003 90	40
02808000	Filtro Metálico G45	G45	19
02800904	Filtro Metálico Grupo 45	GC DUAL 45	21
02800903	Filtro Metálico Grupo 75	GC DUAL 75	28
02811000	Filtro Metálico LGT PLUS	GL 45 / GL 75 / GT PLUS 45	23

IVA no incluido



Filtro Metálico Universal  
MAX-PRO



Filtro Metálico Universal  
PREMIUM



Filtro Metálico Universal



## Filtros DUALES (metálico+carbón activo lavable)

CÓDIGO	ACCESORIO	MODELO	€
02800918	Filtro DUAL Universal	HIDRA / CAMPANAS <b>GRUPO A + GRUPO B</b>	95
02800921	Filtro DUAL Compact	ISLA FARO	95
02811003	Filtro DUAL G	MOON / GL 45 / GL 75 / GT PLUS 45	65



Filtro de Carbón Activo lavable para soluciones recirculantes.

IVA no incluido

## Filtros Carbón Activo

CÓDIGO	ACCESORIO	MODELO	€
02859391	Filtro de C.A. Decorativa Classic	NEBLIA / CLASICA / OMEGA / Q / ISLA L / PV / ISLA GAMMA	28
02825263	Filtro de C.A. Modular Telescópicas	TF 2003 / G45 / TF 6600	13
02846762	Filtro de C.A. Universal Campanas Mueble	F / TF 50/52	11
02804300	Filtro C.A. Modular Convencional	S BOX	16
02859392	Filtro C.A. Decorativa Premium	ARTE / THALASSA / ATLAS / SELENE / V PLUS CORFU / KYROS / ITACA / GT PLUS / GL/GC DUAL ISLA SELENE / ISLA VEGA / VENERE / SYGMA / GAMMA BETA / VEGA / ANGOLO / ISLA SYGMA / ISLA THALASSA	28
02859394	Filtro Carbón Activo Decorativa Compact	C-Glass / S / V / CHORUS	28
02859396	Filtro Carbón Activo Grupo TN	CERES	16

IVA no incluido



Filtros Carbón Activo

## Kit 2LED Universal GU-10

CÓDIGO	ACCESORIO	€
02800000	Kit 2LED Universal GU-10	Sustituibles por las halógenas de 50W 39

IVA no incluido







# EXTRACCIÓN DOMÉSTICA

## EXTRACCIÓN AXIAL DE BAÑO

SERIE E GLASS

**E** p 132-133

SERIE MATIC

**X-MART MATIC** p 134

**B-MATIC** p 135

SERIE DESIGN

**X-MART** p 136

**SILENTIS** p 137

SERIE CLASIC

**B-PLUS** p 138

**B** p 139

**B-PIR** p 139

## EXTRACCIÓN DUCT IN-LINE

SERIE PROFESIONAL

**DUCT IN LINE** p 140

SERIE AXIAL

**MT** p 141

## EXTRACCIÓN MURAL

**LHV** p 142

**B 23 / B 30** p 143

## EXTRACCIÓN DE COCINA

**PROFESIONAL 750 / 500** p 144

**600 PLUS 2V / GS 600** p 145

**GS 400 M / GS 400 P** p 145

## ACCESORIOS EXTRACCIÓN DOMÉSTICA

**ACCESORIOS** p 146



## EXTRACCIÓN AXIAL DE BAÑO

**Serie E GLASS.** Eficiencia energética. Bajo nivel sonoro.



LUZ AMBIENTE



MUY SILENCIOSO



ALTA EFICIENCIA ENERGÉTICA



2x2W LED INTENSIDAD REGULABLE



INDICADOR LUMINOSO



FRONTAL CRISTAL



PIR: DETECTOR DE PRESENCIA

- Sistema de **extracción perimetral**.
- **Frontal de cristal**.
- Modelos disponibles con luz ambiente o detector de presencia (Ø100).
- **Carcasa y turbina** de plástico de **alto rendimiento**.
- **Indicador de temperatura y humedad** (disponible en modelos Hygro).
- Válvula antirretorno (accesorio).
- Equipados con motores 220-240 50/60Hz (110-127V 60Hz bajo demanda), Protección IP-44 y aislamiento clase B.
- **Nivel sonoro mínimo de 17 dB** (según modelos).
- Función de 2 velocidades (Sólo versión Hygro), Selección previa a la instalación entre funcionamiento continuo o no continuo
  - 1ª velocidad: velocidad lenta para extracción continua
  - 2ª velocidad: velocidad alta se activa cuando la luz está encendida, activando el higrostat o el temporizador.



E-100 GLASS PIR - Detector de presencia



E-100 GLASS LIGHT

### FRONTAL EXTRAÍBLE EN CRISTAL



#### FÁCIL DE EXTRAER

Fácil y rápida extracción del frontal por medio de una única herramienta (incluida en el embalaje) que al mismo tiempo sirve para regular el temporizador (versión GT y GTH) al igual que el higrostat (versión GTH)

#### FÁCIL LIMPIEZA

Frontal extraplano en cristal blanco fácil de limpiar con tan solo pasar un paño húmedo

E-100 G  
E-120 G  
E-150 G  
E-100 GT



**NOVEDAD**

**NOVEDAD**



E-100 GST  
E-100 GSTH



E-100 PIR

**NOVEDAD**



E-100 GTH

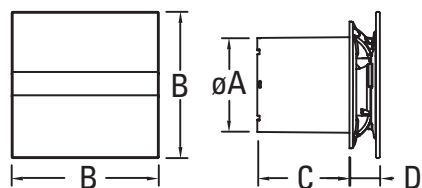


E-100 GL

CÓDIGO	MODELO	CÓDIGO EAN	VERSIÓN	Ø (mm)	Voltaje (V)	Velocidad (r.p.m)	Potencia Absorbida (W)	Caudal Máximo (m³/h)	Nivel Presión Sonora dB(A)	Unidades por caja	€
<b>SERIE HYGRO</b>											
00900200 GLASS TIMER HYGRO	E-100 GTH	8422248049634		100	220-240	1ª vel 1100 1ª vel 2600	4 8	36 115	17 31	6	125
00900600 GLASS SILVER TIMER HYGRO	E-100 GSTH	8422248056076		100	220-240	1ª vel 1100 1ª vel 2600	4 8	36 115	17 31	6	129
<b>SERIE TIMER</b>											
00900100 GLASS TIMER	E-100 GT	8422248049627		100	220-240	2600	8	115	31	6	65
00900500 GLASS SILVER TIMER	E-100 GST	8422248056069		100	220-240	2600	8	115	31	6	68
<b>SERIE STANDAR</b>											
00900000 GLASS	E-100 G	8422248049610		100	220-240	2600	8	115	31	6	42
00900400 GLASS SILVER	E-100 GS	8422248056052		100	220-240	2600	8	115	31	6	45
00900001 GLASS LIGHT	E-100 GL	8422248056786		100	220-240	2600	8+4	115	31	6	130
00901000 GLASS	E-120 G	8422248056809		120	220-240	2400	15	210	33	6	60
00902000 GLASS	E-150 G	8422248056830		150	220-240	2200	21	350	35	6	74
<b>SERIE PIR</b>											
00900300 DETECTOR DE PRESENCIA	E-100 PIR	8422248057622		100	220-240	2600	8	115	31	6	145

RAEE e IVA no incluidos

**MEDIDAS mm**



	Ø A	B	C	D
E GLASS -100	98	150	94	28,5
E GLASS -120	118	170	94	35
E GLASS -150	148	190	94	45
E GLASS -100 LIGHT	98	150	94	35

**Versiones**



**STANDARD**  
Funciona con el interruptor de la luz.



**TIMER**  
Temporizador electrónico entre 3 y 15 min.



**HYGRO**  
Detector de humedad regulable entre el 40% y el 90%, y temporizador electrónico regulable entre 0 y 15 minutos.



**PIR**  
Detector de presencia, y temporizador electrónico regulable entre 40 segundos y 15 minutos.

Extractores de baño con sistema de extracción perimetral y central de **apertura automática**.

## X-MART MATIC / X-MART MATIC INOX

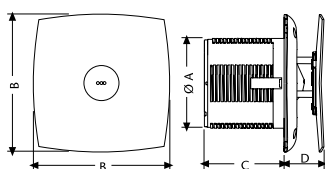


- Frontal de **apertura automática**.
- **Diseño** aerodinámico y vanguardista.
- Sistema exclusivo de **fijación rápida sin tornillos (QUICK FIX GRIP)**.
- **Frontal extraíble sin tornillos** para su limpieza.
- Cuerpo del extractor y hélice de material plástico.
- Equipados de serie con motores 220/-240V 50/60Hz y clase **B**.
- Luz piloto de funcionamiento.
- Acabados: Blanco / Inox.

CÓDIGO	MODELO	CÓDIGO EAN	VERSIÓN	Ø (mm)	Voltaje (V)	Velocidad (r.p.m)	Potencia Absorbida (W)	Caudal Máximo (m³/h)	Nivel Presión Sonora dB(A)	Peso (Kg)	Unidades por caja	€
<b>SERIE TIMER</b>												
01016000	X-MART 10 MATIC T	8422248003551	●	100	230	2500	15	98	38	0,65	10	<b>74</b>
01046000	X-MART 10 MATIC INOX T	8422248003735	●	100	230	2500	15	98	38	0,78	10	<b>85</b>
01056000	X-MART 12 MATIC INOX T	8422248003766	●	120	230	2450	20	190	40	0,98	5	<b>93</b>
01066000	X-MART 15 MATIC INOX T	8422248003797	●	150	230	2100	25	320	42	1,14	5	<b>121</b>
<b>SERIE STANDAR</b>												
01015000	X-MART 10 MATIC	8422248003544	●	100	230	2500	15	98	38	0,65	10	<b>59</b>
01025000	X-MART 12 MATIC	8422248003575	●	120	230	2450	20	190	40	0,82	5	<b>63</b>
01035000	X-MART 15 MATIC	8422248003605	●	150	230	2100	25	320	42	0,97	5	<b>83</b>
01045000	X-MART 10 MATIC INOX	8422248003728	●	100	230	2500	15	98	38	0,78	10	<b>68</b>
01055000	X-MART 12 MATIC INOX	8422248003759	●	120	230	2450	20	190	40	0,98	5	<b>72</b>
01065000	X-MART 15 MATIC INOX	8422248003780	●	150	230	2100	25	320	42	1,14	5	<b>90</b>

RAEE e IVA no incluidos

### MEDIDAS mm



	Ø A	B	C	D
X-MART MATIC 10	98	150	87	38 máx.
X-MART MATIC 12	118	170	101	38 máx.
X-MART MATIC 15	148	194	120	38 máx.

### Versiones



**STANDARD**  
Funciona con el interruptor de la luz.



**TIMER**  
Temporizador electrónico entre 3 y 15 min.

# Extractores de baño con tubo corto de descarga y persiana automática, para muro y techo.

## B-MATIC

TUBO CORTO DE DESCARGA



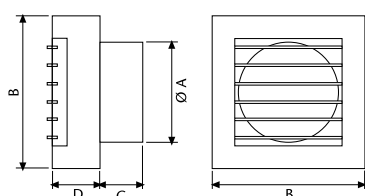
APERTURA Y CIERRE AUTOMÁTICO

- Equipados con **persiana automática** de apertura y cierre.
- Acabado en color blanco.
- Cuerpo del extractor y hélice de material plástico.
- Equipados de serie con motores 220/-240V 50/60Hz y clase **B**.

CÓDIGO	MODELO	CÓDIGO EAN	VERSIÓN	Ø (mm)	Voltaje (V)	Velocidad (r.p.m)	Potencia Absorbida (W)	Caudal Máximo (m³/h)	Nivel Presión Sonora dB(A)	Peso (Kg)	Unidades por caja	€
<b>SERIE TIMER</b>												
00916000	<b>B-10 MATIC T</b>	8422248110303	●	100	230	2500	15	98	41	0,70	5	<b>62</b>
<b>SERIE ESTANDAR</b>												
00915000	<b>B-10 MATIC</b>	8422248110204	●	100	230	2500	15	98	41	0,70	5	<b>45</b>
00925000	<b>B-12 MATIC</b>	8422248110709	●	120	230	2450	20	190	43	0,90	5	<b>54</b>
00935000	<b>B-15 MATIC</b>	8422248111102	●	150	230	2100	28	320	43	1,20	5	<b>60</b>

RAEE e IVA no incluidos

### MEDIDAS mm



	Ø A	B	C	D
B-10 MATIC	98	150	42	47
B-12 MATIC	118	180	45	56
B-15 MATIC	148	209	60	58

### Versiones



**STANDARD**  
Funciona con el interruptor de la luz.



**TIMER**  
Temporizador electrónico entre 3 y 15 min.

Extractores de baño con sistema de **extracción perimetral** y central, de alto rendimiento por su diseño vanguardista y aerodinámico.

## X-MART / X-MART INOX

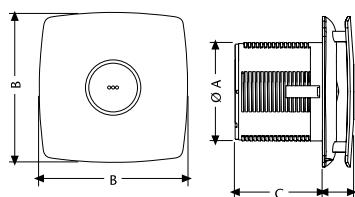


- Diseño aerodinámico y vanguardista.
- Sistema exclusivo de fijación rápida sin tornillos (QUICK FIX GRIP).
- Compuerta antirretorno incorporada con mínima pérdida de carga.
- Frontal extraíble sin tornillos para su limpieza.
- Cuerpo del extractor y hélice de material plástico.
- Equipados de serie con motores 220/-240V 50/60Hz y clase B.
- Luz piloto de funcionamiento.
- Acabados: Blanco / Inox.

CÓDIGO	MODELO	CÓDIGO EAN	VERSIÓN	Ø (mm)	Voltaje (V)	Velocidad (r.p.m)	Potencia Absorbida (W)	Caudal Máximo (m³/h)	Nivel Presión Sonora dB(A)	Peso (Kg)	Unidades por caja	€
<b>HYGRO SERIES</b>												
01044000	X-MART 10 INOX H	8422248003650	●	100	230	2500	15	98	38	0,66	5	112
01054000	X-MART 12 INOX H	8422248003681	●	120	230	2450	20	190	40	0,87	5	112
01064000	X-MART 15 INOX H	8422248003711	●	150	230	2100	25	320	42	1,04	5	129
<b>TIMER SERIES</b>												
01011000	X-MART 10 T	8422248003414	●	100	230	2500	15	98	38	0,64	10	53
01021000	X-MART 12 T	8422248003438	●	120	230	2450	20	190	40	0,84	5	64
01041000	X-MART 10 INOX T	8422248003643	●	100	230	2500	15	98	38	0,66	10	64
01051000	X-MART 12 INOX T	8422248003674	●	120	230	2450	20	190	40	0,87	5	75
01061000	X-MART 15 INOX T	8422248003704	●	150	230	2100	25	320	42	1,04	5	93
<b>STANDAR SERIES</b>												
01010000	X-MART 10	8422248003384	●	100	230	2500	15	98	38	0,64	10	32
01020000	X-MART 12	8422248003391	●	120	230	2450	20	190	40	0,84	5	43
01030000	X-MART 15	8422248003407	●	150	230	2100	25	320	42	1,02	5	59
01040000	X-MART 10 INOX	8422248003636	●	100	230	2500	15	98	38	0,66	10	39
01050000	X-MART 12 INOX	8422248003667	●	120	230	2450	20	190	40	0,87	5	52
01060000	X-MART 15 INOX	8422248003698	●	150	230	2100	25	320	42	1,04	5	69

RAEE e IVA no incluidos

### MEDIDAS mm



	Ø A	B	C	D
X-MART 10	98	150	89,5	31
X-MART 12	118	170	103,5	32
X-MART 15	148	194	123,5	34

### Versiones



**STANDARD**  
Funciona con el interruptor de la luz.



**TIMER**  
Temporizador electrónico entre 3 y 15 min.



**HYGRO**  
Detector de humedad regulable entre el 40% y el 90%, y temporizador electrónico regulable entre 40 segundos y 15 minutos.



Extractores de baño totalmente integrables con sistema de extracción lateral y central, de alto rendimiento y bajo nivel sonoro.

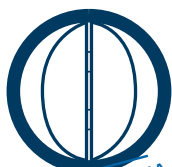
## SILENTIS / SILENTIS INOX



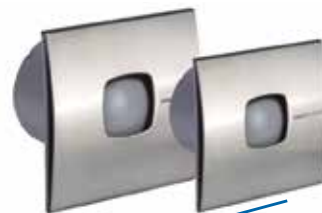
MUY SILENCIOSO



FRONTAL EXTRAÍBLE FÁCIL LIMPIEZA



COMPUERTA ANTIRRETORNO



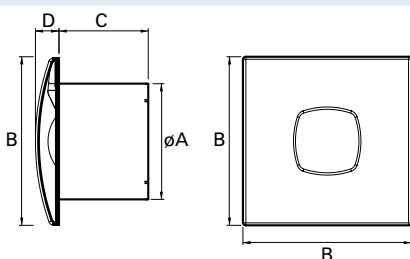
VERSIÓN INOX

- **Diseño** vanguardista.
- **Compuerta antirretorno incorporada** con mínima pérdida de carga.
- **Frontal extraíble sin tornillos** para su limpieza.
- Cuerpo del extractor y hélice de material plástico.
- Equipados de serie con motores 220-/240V 50/60Hz y clase B.
- Acabados: Blanco / Inox.

CÓDIGO	MODELO	CÓDIGO EAN	VERSIÓN	Ø (mm)	Voltaje (V)	Velocidad (r.p.m)	Potencia Absorbida (W)	Caudal Máximo (m³/h)	Nivel Presión Sonora dB(A)	Peso (Kg)	Unidades por caja	€
<b>SERIE TIMER</b>												
01071000	SILENTIS 10 T	8422248016940	●	100	230	2500	15	98	37	0,64	10	48
01071300	SILENTIS 10 INOX T	8422248016964	●	100	230	2500	15	98	37	0,64	10	58
01081300	SILENTIS 12 INOX T	8422248017008	●	120	230	2450	20	190	39	0,85	5	69
<b>SERIE ESTANDAR</b>												
01070000	SILENTIS 10	8422248016643	●	100	230	2500	15	98	37	0,64	10	29
01080000	SILENTIS 12	8422248016971	●	120	230	2450	20	190	39	0,85	5	41
01090000	SILENTIS 15	8422248017015	●	150	230	2100	25	320	41	1,02	5	58
01070300	SILENTIS 10 INOX	8422248016957	●	100	230	2500	15	98	37	0,64	10	36
01080300	SILENTIS 12 INOX	8422248016995	●	120	230	2450	20	190	39	0,85	5	45

RAEE e IVA no incluidos

### MEDIDAS mm



	Ø A	B	C	D
SILENTIS 10	98	140	98	10
SILENTIS 12	118	170	100	13
SILENTIS 15	148	190	112	15

### Versiones



**STANDARD**  
Funciona con el interruptor de la luz.



**TIMER**  
Temporizador electrónico entre 3 y 15 min.

# Extractores de baño extraplano, para muro y techo.

## B-PLUS

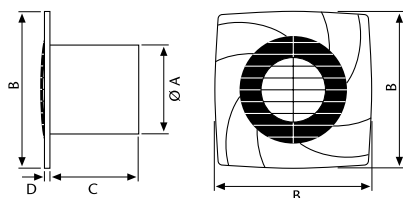


- **Extraplano.**
- Diseño totalmente integrable acabado en blanco.
- Cuerpo del extractor y hélice de material plástico.
- Equipados de serie con motores 220/-240V 50/60Hz, clase B, protector térmico para trabajar a temperatura de hasta 40°C.
- Luz piloto en todos los modelos con higrostat.

CÓDIGO	MODELO	CÓDIGO EAN	VERSIÓN	Ø (mm)	Voltaje (V)	Velocidad (r.p.m)	Potencia Absorbida (W)	Caudal Máximo (m³/h)	Nivel Presión Sonora dB(A)	Peso (Kg)	Unidades por caja	€
<b>SERIE HYGRO</b>												
00981401	<b>B10 PLUS H</b>	8422248050876	●	100	230	2500	15	98	41	0,6	10	<b>64</b>
<b>SERIE TIMER</b>												
00981101	<b>B10 PLUS T</b>	8422248049566	●	100	230	2500	15	98	41	0,6	10	<b>42</b>
00982100	<b>B12 PLUS T</b>	8422248113489	●	120	230	2450	20	190	43	0,8	5	<b>52</b>
00983100	<b>B15 PLUS T</b>	8422248114257	●	150	230	2100	28	320	43	0,9	5	<b>66</b>
<b>SERIE ESTANDAR</b>												
00990000	<b>B8 PLUS</b>	8422248113168	●	90	230	2500	15	70	39	0,57	10	<b>24</b>
00281000	<b>B10 PLUS</b>	8422248047906	●	100	230	2500	15	98	41	0,6	10	<b>24</b>
00282000	<b>B12 PLUS</b>	8422248113472	●	120	230	2450	20	190	43	0,8	5	<b>35</b>
00283000	<b>B15 PLUS</b>	8422248114226	●	150	230	2100	28	320	43	0,9	5	<b>44</b>

RAEE e IVA no incluidos

### MEDIDAS mm



	Ø A	B	C	D
B-8 PLUS	86	140	88	10
B-10 PLUS	98	140	85	10
B-12 PLUS	118	170	100	13
B-15 PLUS	148	190	112	15

### Versiones



**STANDARD**  
Funciona con el interruptor de la luz.



**TIMER**  
Temporizador electrónico entre 3 y 15 min.



**HYGRO**  
Detector de humedad regulable entre el 40% y el 90%, y temporizador electrónico regulable entre 40 segundos y 15 minutos.

# Extractores de baño con tubo corto de descarga, para muro y techo.

## B

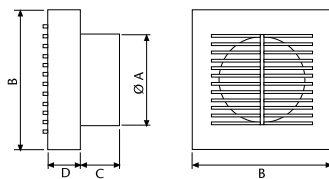


- Acabados en color blanco.
- Cuerpo del extractor y hélice de material plástico.
- Equipados de serie con motores 220/-240V 50/60Hz y clase B.
- Luz piloto en todos los modelos con higrostatato.

CÓDIGO	MODELO	CÓDIGO EAN	VERSIÓN	Ø (mm)	Voltaje (V)	Velocidad (r.p.m)	Potencia Absorbida (W)	Caudal Máximo (m³/h)	Nivel Presión Sonora dB(A)	Peso (Kg)	Unidades por caja	€
<b>SERIE TIMER</b>												
00911000	B-10 T	8422248110105		100	230	2500	15	98	41	0,60	10	43
<b>SERIE ESTANDAR</b>												
00910000	B-10	8422248110006		100	230	2500	15	98	41	0,60	10	25
00920000	B-12	8422248110501		120	230	2450	20	190	43	0,85	5	36
00930000	B-15	8422248110907		150	230	2100	28	320	43	0,95	5	44

RAEE e IVA no incluidos

### MEDIDAS mm



	Ø A	B	C	D
B-10	98	150	42	35
B-12	118	180	45	44
B-15	148	209	60	45

## Extractor de baño con sensor infrarrojo de presencia.

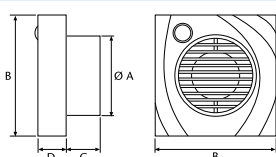
### B-PIR



- Equipado con sensor infrarrojo que se activa por presencia y Timer integrado (temporizador electrónico regulable entre 40 segundos y 15 minutos).
- Acabado en color blanco.
- Cuerpo del extractor y hélice de material plástico.
- Equipado de serie con motor 220/-240V 50/60Hz y clase B.

CÓDIGO	MODELO	CÓDIGO EAN	Versión	Ø (mm)	Voltaje (V)	Velocidad (r.p.m)	Potencia Absorbida (W)	Caudal Máximo (m³/h)	Nivel Presión Sonora dB(A)	Peso (Kg)	Unidades por caja	€
00913000	B-10 PIR	8422248112123		100	230	2500	15	98	41	0,60	4	107

### MEDIDAS mm



	Ø A	B	C	D
B-10 PIR	98	150	42	35

### Versiones



**STANDARD**  
Funciona con el interruptor de la luz.



**TIMER**  
Temporizador electrónico entre 3 y 15 min.



**PIR**  
Detector de presencia con temporizador electrónico regulable entre 40 segundos y 15 minutos.

# EXTRACTORES DUCT IN-LINE

Extractores helicocentrífugos para conductos, de alto rendimiento y bajo nivel sonoro.

## DUCT IN-LINE



### Ventilador:

- Fabricado en material plástico polipropileno.
- Bridas de sujeción del conjunto motor/hélice que permiten extraer el cuerpo del extractor con total facilidad y sin necesidad de manipular los conductos.

### Motor:

- De inducción asíncrona, de una, dos y tres velocidades dependiendo del modelo.
- Índice de protección **IP44** aislamiento clase **B**, excepto el modelo **DUCT IN-LINE 100/130**, que es **IP-X2**.
- Caja de bornes exterior.
- Tensión standard 230V 50Hz (bajo demanda 220V 60Hz()). Modelo **DUCT IN-LINE 100/130** funciona 220-240V 50/60Hz
- Los modelos versión **TIMER** van equipados con temporizador ajustable entre 3 y 15 minutos.

### Hélice / turbina:

- Hélicocentrífuga de alto rendimiento con perfil silencioso, fabricada en material plástico ABS.
- En el modelo **DUCT IN-LINE 100/130** la hélice es centrífuga.

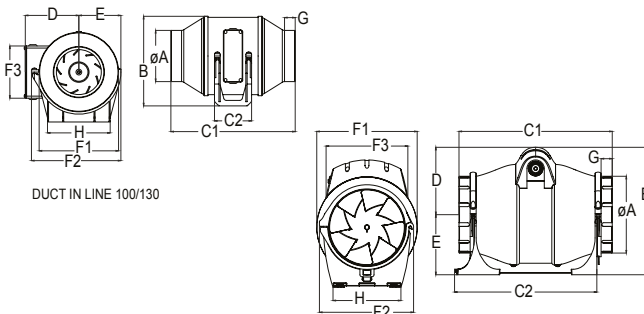
### Accesorio:

- Rejilla fija.

CÓDIGO	MODELO	CÓDIGO EAN	Velocidad (r.p.m)	Potencia Absorbida	Intensidad Máxima (A)	Caudal Máximo (m³/h)	Nivel Presión Sonora dB(A)	Peso (Kg)	€
<b>SERIE ESTANDAR</b>									
00770000	DUCT IN-LINE 100/130	8422248920735	2.200	25	0,16	130	24	1,2	81
00702000	DUCT IN-LINE 100/270	8422248021203	2.300/1.700	30/18	0,18/0,10	270/190	30/24	2,1	94
00703000	DUCT IN-LINE 125/320	8422248021227	2.300/1.700	30/18	0,18/0,10	365/250	32/26	2,1	116
00704000	DUCT IN-LINE 150/560	8422248021241	2.700/2.000	80/60	0,36/0,27	595/420	33/27	3,2	139
00705000	DUCT IN-LINE 160/560	8422248021265	2.700/2.000	80/60	0,36/0,27	595/420	33/27	3,2	139
00706000	DUCT IN-LINE 200/910	8422248021289	2.700/2.000/1.800	85/65/55	0,34/0,27/0,24	910/820/720	39/34/32	4,5	188

RAEE e IVA no incluidos

### MEDIDAS mm



	Ø A	B	C1	C2	D	E	F1	F2	F3	G	H
DUCT IN LINE 100/130	98	171,5	238	71	102,5	80,5	152	171	100	20	120
DUCT IN LINE 100/270	98	232	315	241,6	117	115	168	180	155	25	130
DUCT IN LINE 125/320	122	232	279	241,6	117	115	168	180	155	25	130
DUCT IN LINE 150/560	147	244	293,4	272,4	129	115	192	180	158	21	130
DUCT IN LINE 160/560	157	244	312,6	272,4	129	115	192	180	158	23	130
DUCT IN LINE 200/910	197	278,5	353,6	272,4	138,5	140	211	230	161,5	51,5	142



# Extractores de conducto para instalación en tuberías rígidas y flexibles.

## MT

**FÁCIL  
INSTALACIÓN**

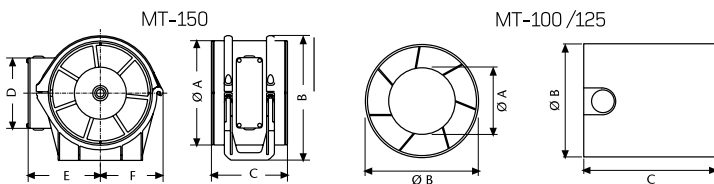
- Extractores **muy silenciosos**.
- Cuerpo del extractor y hélice de material plástico.
- Todos los modelos y versiones equipados de serie con motores 220/-240V 50/60Hz, protección IP-X2 y clase B
- Soporte de serie modelos 150, y versión Timer 100 y 125, para las otras versiones es opcional.
- Acabados en color blanco.



CÓDIGO	MODELO	CÓDIGO EAN	VERSIÓN	Ø (mm)	Voltaje (V)	Velocidad (r.p.m)	Potencia Absorbida (W)	Caudal Máximo (m³/h)	Nivel Presión Sonora dB(A)	Peso (Kg)	Unidades por caja	€
<b>SERIE TIMER</b>												
00711000	MT-100 T	8422248920513	●	100	230	2500	15	98	41	0,4	10	40
<b>SERIE ESTANDAR</b>												
00710000	MT-100	8422248920186	●	100	230	2500	15	98	41	0,4	10	25
00720000	MT-125	8422248920520	●	125	230	2450	20	190	43	0,6	10	33
00730000	MT-150	8422248920797	●	150	230	2100	25	320	45	1,2	5	42

RAEE e IVA no incluidos

### MEDIDAS mm



	Ø A	B	C	D	E	F
MT-100	60	97	92	-	-	-
MT-125	65	118	96	-	-	-
MT-150	148	177	108	100	99,5	89,2

### Versiones



**STANDARD**  
Funciona con el interruptor de la luz.



**TIMER**  
Temporizador electrónico entre 3 y 15 min.

## EXTRACTORES MURALES

Extractores helicoidales para pared y cristal.

**LHV**

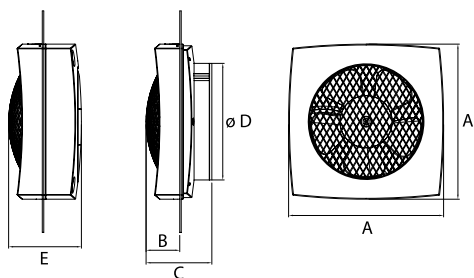
- Innovador diseño.
- Equipados con hélices de perfil **silencioso y alto rendimiento**.
- **Incorporan** de serie el **Kit para instalación cristal**.
- Rejilla de protección lado de aspiración.
- Equipados de serie con motores 230 V 50 Hz, protección IP-44 y clase B (modelo 160 IP-X4).
- Totalmente regulables.
- Temperaturas de trabajo: -20°C +50°C.



CÓDIGO	MODELO	CÓDIGO EAN	Ø (mm)	Voltaje (V)	Velocidad (r.p.m)	Potencia Absorbida (W)	Caudal Máximo (m³/h)	Nivel Presión Sonora dB(A)	Peso (Kg)	Unidades por caja	€
00660000	LHV 160	8422248009324	160	230	1750	20	450	40	1,2	1	36
00661000	LHV 190	8422248009331	190	230	1500	30	700	42	1,7	1	37
00662000	LHV 225	8422248009348	225	230	1150	45	900	44	3	1	49
00663000	LHV 300	8422248009355	300	230	1050	50	1450	47	3,4	1	65
00664000	LHV 350	8422248009362	350	230	1300	100	1850	52	4,3	1	157
00665000	LHV 400	8422248009379	400	230	1400	215	3150	55	7,4	1	198

RAEE e IVA no incluidos

### MEDIDAS mm



	A	B	C	Ø D	E
LHV 160	210	46	89	160	99
LHV 190	250	54	97	194	109
LHV 225	285	61	110	229	123
LHV 300	370	77	125	315	144
LHV 350	430	85	142	365	159
LHV 400	490	95	160	415	181



# Extractores helicoidales para pared y cristal.

## B-23 / B-30

APERTURA AUTOMÁTICA

CAMBIO DIRECCIÓN REVERSIBLE

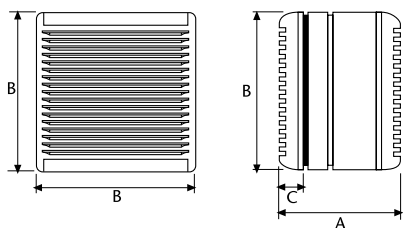


- Elegante diseño.
- **Incorporan** de serie el **Kit para instalación cristal**.
- Rejilla de protección lado de aspiración.
- Equipados de serie con motores 230V 50 Hz, protección IP-X4 y clase B
- Totalmente regulables.
- Temperaturas de trabajo: -20°C +50°C.
- Modelo RA: Reversible con regulador de 5 velocidades.

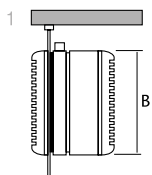
CÓDIGO	MODELO	CÓDIGO EAN	Ø (mm)	Voltaje (V)	Velocidad (r.p.m)	Potencia Absorbida (W)	Intensidad Máxima (A)	Caudal Máximo (m³/h)		Nivel Presión Sonora dB(A)	Peso (Kg)	Unidades por caja	€
								extract	intake				
00610000	<b>B-23</b>	8422248120234	230	230	1350	45	0,19	825	530	49	5,19	1	120
00620000	<b>B-30</b>	8422248120241	305	230	1260	90	0,39	1900	700	51	7,45	1	160
00611003	<b>B-23 RA</b>	8422248007740	230	230	1350	45	0,19	825	530	49	5,19	1	170
00621003	<b>B-30 RA</b>	8422248007764	305	230	1260	90	0,39	1900	700	51	7,45	1	230

RAEE e IVA no incluidos

### MEDIDAS mm



	A	B	C
B-23/RA	190	340	40
B-30/RA	230	420	40



# EXTRACCIÓN COCINAS

## Extractores centrífugos de cocina con salida central de humos. **PROFESSIONAL 750/750L/500**

FÁCIL  
INSTALACIÓN

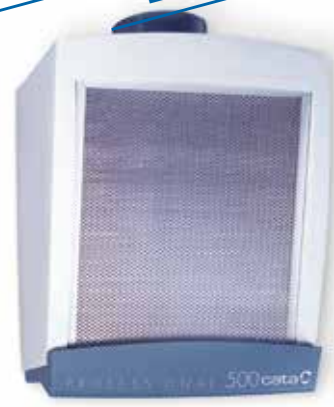
GRAN CAPACIDAD  
EXTRACCIÓN

FILTROS  
LAVABLES

- Gran capacidad de extracción.
- Equipados con rodetes centrífugos de alto rendimiento.
- Filtro metálico con bandeja recoge grasas.
- **Muy fáciles de instalar y limpiar.**
- Modelo 750 de estructura exterior metálica y turbina de plástico.
- Modelo 500 cuerpo y turbina de plástico.



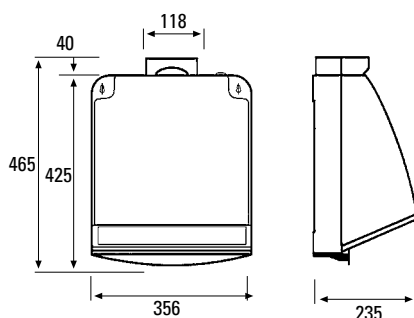
PROFESSIONAL 750/750L



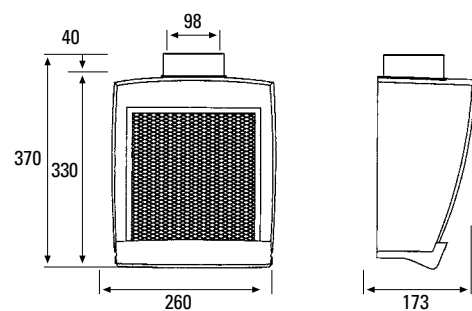
PROFESSIONAL 500

CÓDIGO	MODELO	CÓDIGO EAN	Ø (mm)	Voltaje (V)	Velocidad (r.p.m)	Potencia Absorbida (W)	Caudal Máximo (m³/h)	Nivel Presión Sonora dB(A)	Peso (Kg)	Unidades por caja	€
00117000	PROFESSIONAL 750	8422248100816	120	230	1.200	125	700	49	5	3	120
00117100	PROFESSIONAL 750 L	8422248100823	120	230	1.200	125	700	49	5	3	128
00117400	PROFESSIONAL 500	8422248010832	100	230	1.900	150	450	57	2,09	4	64

RAEE e IVA no incluidos



PROFESSIONAL 750/750L



PROFESSIONAL 500

MEDIDAS in mm

# Extractores centrífugos de cocina con salida lateral de humos.

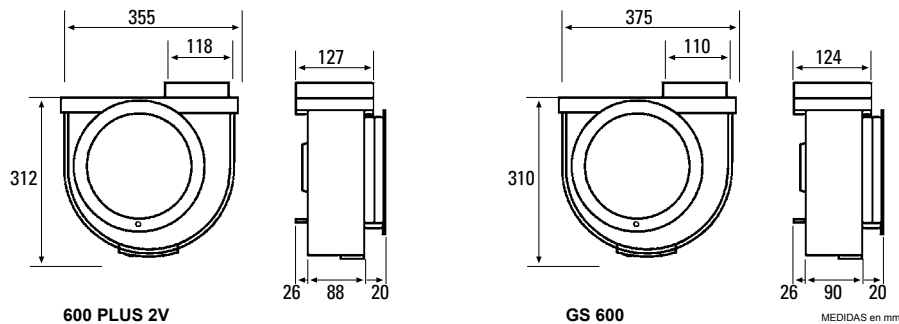
## 600 PLUS 2V / GS 600



- Gran capacidad de extracción.
- Carcasa de estructura metálica y turbina de alto rendimiento de plástico.
- Bandeja recoge grasas.
- Muy fáciles de instalar y limpiar.
- El modelo GS 600 Plus incorpora un conmutador de 2 velocidades instalable en pared.
- Filtro metálico modelo GS 600 Plus y rejilla protección modelo GS 600.

CÓDIGO	MODELO	CÓDIGO EAN	Ø (mm)	Voltaje (V)	Velocidad (r.p.m)	Potencia Absorbida (W)	Caudal Máximo (m³/h)	Nivel Presión Sonora dB(A)	Peso (Kg)	Unidades por caja	€
00116110	600 PLUS 2 VEL.	8422248006316	120	230	1.185	105	420/600	52	4	4	122
00116002	GS 600	8422248100601	110	230	1.180	105	480	50	4,8	4	92

RAEE e IVA no incluidos



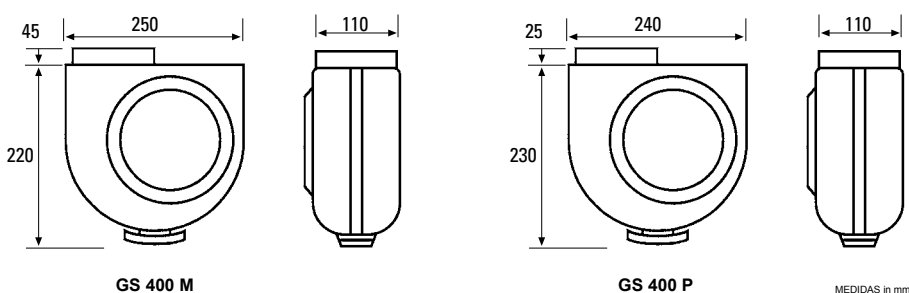
## GS 400M / GS 400P



- Modelo GS 400 carcasa exterior metálica y modelo GS 400 P carcasa en material plástico termo resistente.
- Rejilla de protección de serie.
- Bandeja recoge grasas.
- Fáciles de instalar.

CÓDIGO	MODELO	CÓDIGO EAN	Ø (mm)	Voltaje (V)	Velocidad (r.p.m)	Potencia Absorbida (W)	Caudal Máximo (m³/h)	Nivel Presión Sonora dB(A)	Peso (Kg)	Unidades por caja	€
00114102	GS 400M	8422248100403	110	230	2.200	60	290	52	2,98	4	76
00111002	GS 400P	8422248100830	110	230	2.200	60	290	52	2,02	4	60

RAEE e IVA no incluidos



## ACCESORIOS EXTRACCIÓN DOMÉSTICA

CÓDIGO	MODELO	Unidades por caja	€
01560160	PERSIANA LHV - 160	1	5
01560190	PERSIANA LHV - 190	1	6
01560225	PERSIANA LHV - 225	1	8
01560300	PERSIANA LHV - 300	1	12
01560350	PERSIANA LHV - 350	1	48
01560400	PERSIANA LHV - 400	1	62
01910200	PERSIANA FIJA B-10	1	8
01920200	PERSIANA FIJA B-12	1	10
01930200	PERSIANA FIJA B-15	1	12
01910300	PERSIANA SOBRE PRESIÓN B-10	1	8
01920300	PERSIANA SOBRE PRESIÓN B-12	1	10
01930300	PERSIANA SOBRE PRESIÓN B-15	1	12
01990097	ALETA ANTIRRETORNO B-10 PLUS / XMART 10 / E-100	1	8
01920600	VÁLVULA ANTIRRETORNO B-12 PLUS Timer	1	8
01990094	ALETA ANTIRRETORNO B-12 PLUS Estándar / XMART 12 / E-120	1	8
01930600	VÁLVULA ANTIRRETORNO B-15 PLUS Timer	1	8
01990095	ALETA ANTIRRETORNO B-15 PLUS Estándar / XMART 15 / E-150	1	8
01991000	SOPORTE MT-100	1	8
01140700	FILTRO METALICO PROF. 750 320x185	1	14

RAEE e IVA no incluidos



Rejilla fija



Rejilla sobre presión



Válvula  
antirretorno  
ø 150 mm

Válvula  
antirretorno  
ø 120 mm

Aleta  
antirretorno  
ø 100 mm  
ø 120 mm  
ø 150 mm



Soporte MT

**cata** 



## SERVICIO ATENCIÓN AL CLIENTE

Si necesita algún tipo de asistencia técnica o desea más información sobre nuestros productos, no dude en contactar con el equipo de profesionales que tenemos a su disposición. Para fuera de España, póngase en contacto con nuestro distribuidor oficial.

ATENCIÓN AL CLIENTE  
902 410 450  
[info@cnagroup.es](mailto:info@cnagroup.es)

SAT CENTRAL PORTUGAL  
214 349 771  
[service@junis.pt](mailto:service@junis.pt)

CENTRALITA  
34 93 859 41 00





cata 

Atención al Cliente

**902 410 450**

[info@cnagroup.es](mailto:info@cnagroup.es)

ISO 9001

BUREAU VERITAS  
Certification

N° ES044225-1



**CATA ELECTRODOMÉSTICOS, S.L.**

c/ del Ter, 2 - 08570 TORELLÓ (Barcelona) SPAIN

Dpto. Com. +34 93 859 41 53 - Dpto. Export. +34 93 859 41 58

Tels. +34 859 41 00 - Fax +34 93 859 41 01 - [www.cnagroup.es](http://www.cnagroup.es) - [cna@cnagroup.es](mailto:cna@cnagroup.es)