



www.salvaequipos.com

info@salvaequipos.com

APARATOS DE ADAPTACIÓN

Venta, Instalación y Servicio Técnico

Lanzamiento del **NUEVO** asiento Acorn Superglide

En Acorn estamos continuamente mejorando nuestros productos para permanecer a la cabeza de la industria de sillas Salvaeescaleras, así estamos orgullosos de anunciar el lanzamiento de nuestro nuevo asiento estándar. Este producto mejorado cuenta con numerosos beneficios para los clientes y añade funcionalidad a nuestra gama ya líder en el mercado de sillas Salvaeescaleras.

Completamente rediseñado, siempre con el usuario en mente, el nuevo asiento muestra un diseño moderno y limpio, con una mejora en comodidad y usabilidad. El tamaño total ha sido considerablemente reducido, lo cual en conjunto con la mejora estética del producto, permite su uso en escaleras más estrechas sin pérdida alguna de comodidad. La forma y posición del asiento han sido ajustadas para hacer el paseo aun más ergonómico y con mejor flexibilidad debido a los nuevos controles, diseñados para facilitar el acceso más que nunca.

Cumpliendo con todos los estándares de seguridad, el asiento nuevo de Acorn cuenta con muchas mejoras; como por ejemplo los nuevos interruptores en los reposabrazos que previenen el uso accidental de la silla y la nueva posición del cinturón de seguridad, el cual se ha subido en el asiento para aumentar la comodidad cuando se abrocha y desabrocha.

- Diseño moderno y limpio
- Tamaño reducido
- Posición ergonómica
- Fácil acceso a los mandos
- Interruptores en cada reposabrazos
- Mejora de la posición del cinturón de seguridad

Solo disponible en sillas Salvaeescaleras Acorn estándar, aún no se encuentra disponible con la opción sentado/de pie.

Acorn se reserva el derecho de cambiar especificaciones sin avisar, todas las medidas son aproximadas. Las imágenes mostradas son solo para propósitos ilustrativos. El producto puede variar levemente.



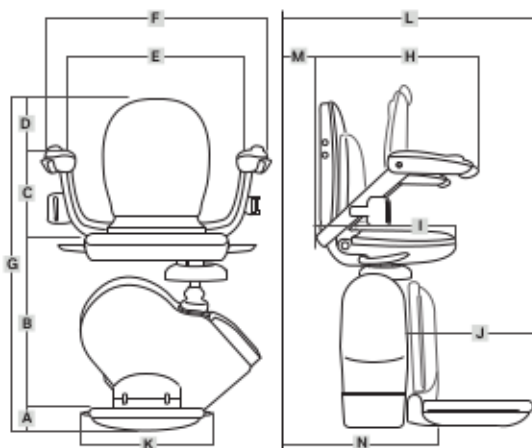
Una gran cantidad de características para tu beneficio



- 1 Asiento y respaldo acolchado
- 2 Controles fáciles de usar
- 3 Cinturón de seguridad seguro
- 4 Reposabrazos, reposapiés y asiento plegables que facilitan el acceso a la escalera
- 5 Asiento giratorio – no hay necesidad de girar el cuerpo para subirse o bajarse de la silla Salvaescaleras
- 6 Interruptor on/off que permite al usuario bloquear la silla y prevenir que otros (ej. Niños) no usen el salvaescaleras
- 7 Pantalla digital que le permitirá conocer el estado de la silla en todo momento
- 8 Cinco sensores de seguridad en el reposapiés y el carro que pararán la silla automáticamente si hay alguna obstrucción.
- 9 Mando a distancia que permite llamar o enviar la silla Salvaescaleras arriba y abajo de la escalera.

Medidas

	mm	pulgadas
A Del suelo a la parte superior del reposapiés	85	3 $\frac{1}{2}$
B De la parte superior del reposapiés a la parte superior del asiento	455	18
C De la parte superior del asiento a la parte superior del reposabrazos	250	10
D De la parte superior del reposabrazos a la parte superior del asiento	250	10
E Distancia entre los reposabrazos	445 (405)	17 $\frac{1}{2}$ (16 $\frac{1}{2}$)
F Ancho total	620	24 $\frac{1}{2}$
G Altura total	975	38 $\frac{1}{2}$
H Largo de los brazos desde la parte de atrás del asiento	470	18 $\frac{1}{2}$
I Largo de la base del asiento desde la parte de atrás del asiento	425	16 $\frac{3}{4}$
J Largo del reposapiés	325	12 $\frac{3}{4}$
K Ancho del reposapiés	310	12 $\frac{1}{4}$
L Desde la parte frontal del reposapiés a la pared	546	21 $\frac{1}{2}$
M Desde la parte de atrás del asiento a la pared	13	$\frac{1}{2}$
N Ancho de la silla plegada	280	11



Las medidas son solamente una guía y quedan sujetas a la localización y medidas del cliente.



Verja, Instalación y Servicio Técnico

Seillo del Distribuidor