



Características

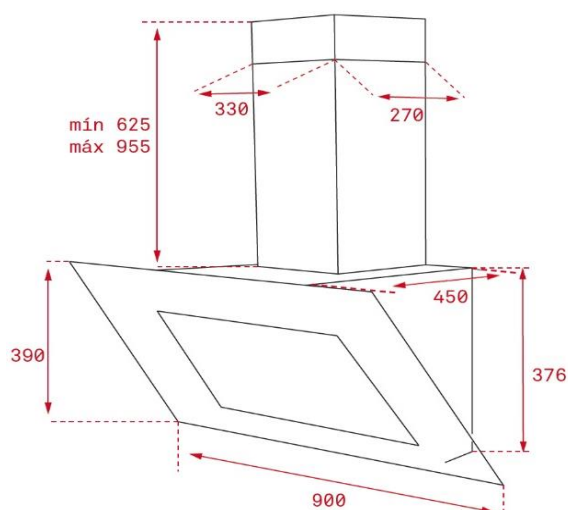
Campana vertical de aspiración perimetral

- Mandos digitales Touch Control con display blanco
- Barra de iluminación LED
- Tres velocidades + intensiva
- Indicador digital de velocidad seleccionada
- Programador del tiempo de aspiración
- Filtros metálicos
- **Sistema de aspiración perimetral "Contour"**
- Indicador luminoso de saturación de filtros
- **Motor blindado de doble turbina ECOPOWER**
- Válvula antirretorno
- Posibilidad de funcionamiento en recirculación (SET D10CTP)

Color	Ancho	Referencia	EAN 13
• Negro	90	40437200	8421152145685

— MAESTRO

Dibujo técnico



Datos técnicos

• Eficiencia energética	A
• Flujo de aire (Qmin) m ³ /h (*)	325
• Flujo de aire (Qmax) m ³ /h (*)	614
• Flujo de aire (Qboost) m ³ /h (*)	782
• Potencia sonora (LwA) velocidad Min dBA (*)	54
• Potencia sonora (LwA) velocidad Max dBA (*)	65
• Potencia sonora (LwA) velocidad Boost dBA (*)	72

(*) Reglamento Delegado (UE) n.º 65/2014 de la comisión de 1 de octubre de 2013.