



Características

Encimera vitrocerámica + gas

- Placa de cocción a gas (butano/propano o natural)
- Mandos frontales metalizados incorporados
- Quemadores de alta eficiencia
- Seguridad por termopar integrada en quemador individual
- Autoencendido integrado en quemador y accionado por cada mando
- 2 quemadores de gas
 - 1 quemador auxiliar, 1,00 Kw
 - 1 quemador rápido, 3,00 Kw
- 2 zonas de cocción
 - 1 zona High Light de Ø 180 mm., 1,8 Kw
 - 1 zona High Light de Ø 145 mm, 1,2 Kw
- Parrillas de fundición

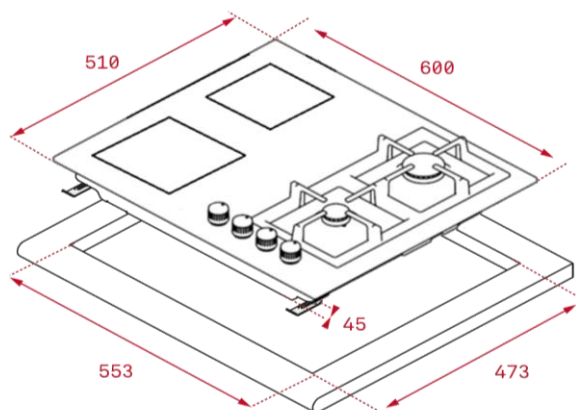
Color

Referencia

EAN 13

• Inox (butano)	40214040	8421152132036
• Inox (natural)	40214240	8421152132043

Dibujo técnico



Datos técnicos

• Potencia máxima, kW:	2,75
• Indicadores de calor residual:	-
• Bloqueo de seguridad	-
• Desconexión automática de seguridad	-
• Seguridad gas por termopar	si