

The logo for Gaviota Simbac features a white, stylized arch above the brand name. The arch is composed of two curved lines that meet at the top, resembling a bird's wing or a protective canopy. The text 'Gaviota Simbac' is written in a clean, white, sans-serif font, positioned directly below the arch. The entire logo is set against a vibrant red background that has a subtle, wavy pattern of lighter red and orange tones, giving it a sense of movement and depth.

*Gaviota Simbac*

*Toldo Plano / Patio Cover / Store Vélum / Patio*









## Palillería Zen

**Estilo caracterizado por sus líneas puras, espacios despejados y ordenados; creando ambientes que destacan por su equilibrio y armonía. Combina un diseño sofisticado e innovador, convirtiéndose en un elemento decorativo.**

**Facilidad del montaje. Utilización de herrajes tipo brida que nos permiten montar y ajustar hasta que la estructura esté ensamblada adecuadamente.**

**Motorización oculta en la guía mediante correa dentada de fácil instalación.**

*The style, thought out with the essence of the new trends, is clearly influenced by clear lines, and open and tidy spaces. The goal was to create well-balanced places, in harmony with the environment. By combining a sophisticated and innovative design, the system is a powerful decorative tool.*

*Easy to assemble. Usage of bridle style accessories which allow installing and adjusting until the whole structure is properly assembled.*

*Hidden motorization device inside the guide with serrated strap; easy to install.*

*Motorisation occulte dans le guidage par l'aide d'une courroie dentée de facile installation.*

*Style caractéristique grâce à ses lignes pures, espaces dégagés et ordonnés; créant des ambiances qui se distinguent par son équilibre et harmonie. Il combine un design sophistiqué et innovateur qui le converti en un élément décoratif.*

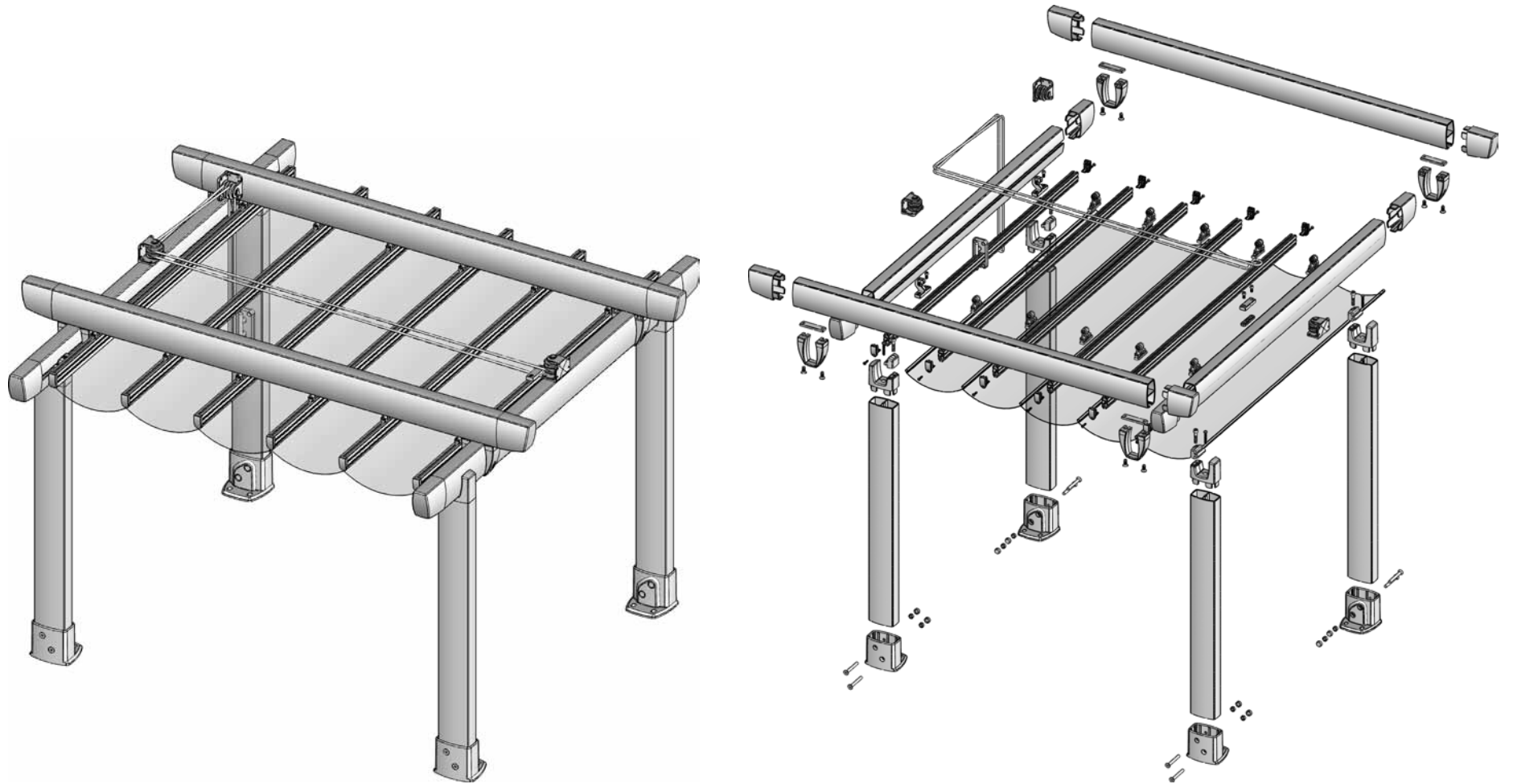
*Facilité de montage. Utilisation de fixations type bride qui permettent le montage et le réglage adéquat de la structure.*

*Motorisation occulte dans le guidage par l'aide d'une courroie dentée de facile installation.*

*Stile caratterizzato per le sue linee pure grazie a spazi sereni ed ordinati; Crea ambienti che emergono per il suo equilibrio ed armonia. La combinazione tra un design sofisticato ed innovativo, trasforma in un elemento decorativo la protezione solare.*

*Facilità del montaggio. Utilizza un sistema di serraggio tra i profili a scomparsa che permette di pre-montare la struttura e modularla sino al posizionamento definitivo dei profili, per il serraggio finale.*

*Motorizzazione nascosta nella guida con trasmissione di funzionamento, mediante cinghia dentata. Facile l'installazione e la regolazione della tensione.*



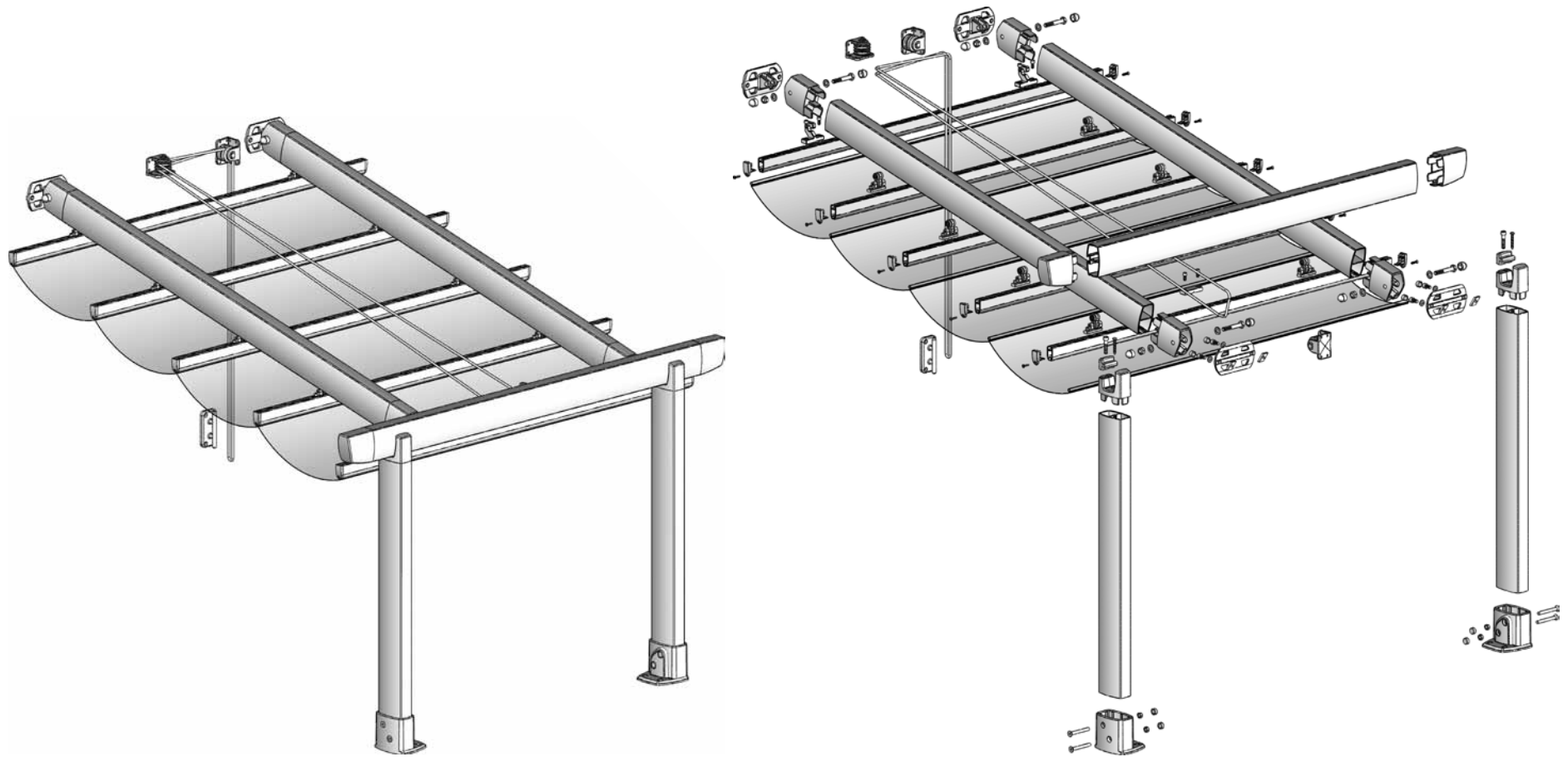
**Conjunto pérgola**

*Pergola assembly option*

*Ensemble pergola*

*Soluzione di montaggio patio*

# Palillería Zen



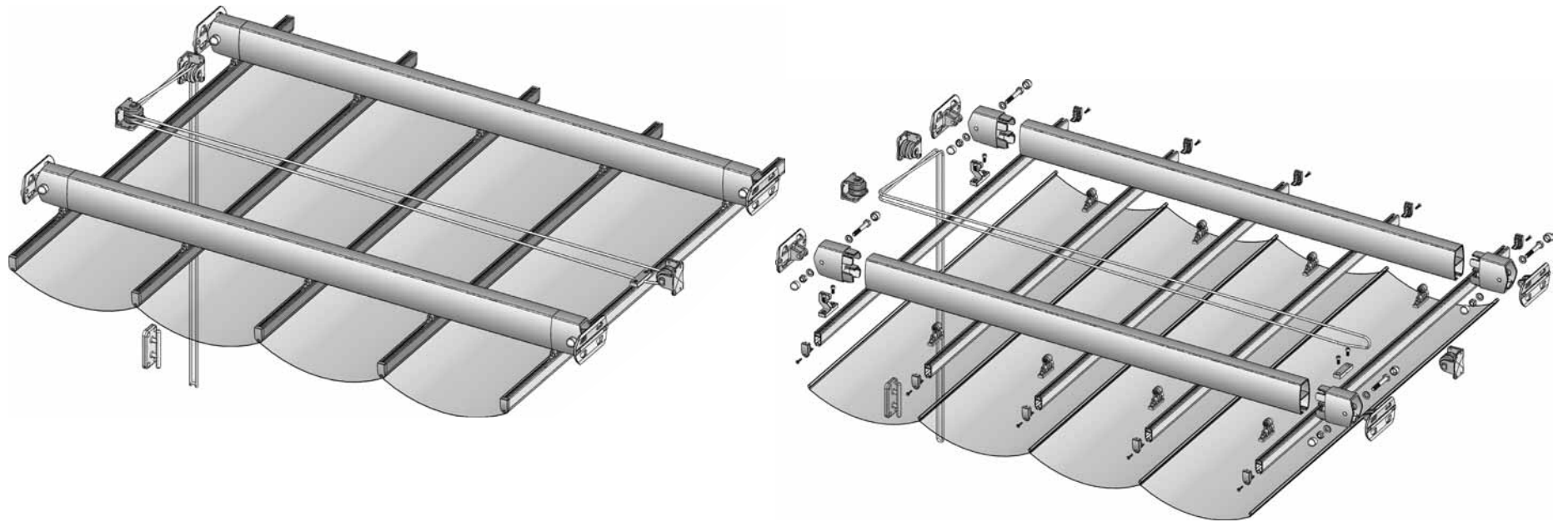
## Conjunto pared-portería

*Wall/Floor assembly option*

*Ensemble mur/sol*

*Soluzione montaggio parete/pavimento*

**Despiece sistema / System parts / Système détaché / Esploso del sistema**



**Conjunto a pared**

*Wall to wall assembly option*

*Ensemble entre parois*

*Soluzione di montaggio muro/muro*

**Ejemplo para montaje Palillería Zen doble portería, 5,00 m x 5,00 m x 2,00 m (Línea x Salida x Altura). Color blanco**  
*Assembly example of Pergola Zen Patio Cover, 5,00 m x 5,00 m x 2,00 m (Width x Projection x Height). White colour*  
*Exemple de montage Vélum Zen double mur/sol, 5,00 m x 5,00 m x 2,00 m (Largeur x Avancée x Hauteur). Couleur blanc*  
*Esempio montaggio Patio Zen doppia, 5,00 m x 5,00 m x 2,00 m (Larghezza x Proiezione x Altezza). Nel colore bianco*

Descripción / Description Description / Descrizione	Código / Code Code / Codice	Cantidad / Quantity Quantité / Quantità
<b>Perfil estructural 90x50 mm</b> / Structural profile 90x50 mm / Profil structure 90x50 mm / Profilo strutturale trave/pilastro 90x50 mm	<b>8014-807</b>	8 m
<b>Perfil estructural para regleta 90x50 mm</b> / Guide profile for adjustments 90x50 mm / Profil structure pour réglette 90x50 mm / Profilo strutturale trave/pilastro con anima 90x50 mm	<b>8014-824</b>	10 m
<b>Perfil guía 90x50 mm</b> / Guide profile 90x50 mm / Profil guide 90x50 mm / Profilo di guida 90x50 mm	<b>8014-816</b>	10 m
<b>Kit brida unión U 90x50 mm</b> / U shape joint bridle kit 90x50 mm / Kit bride union en U 90x50 mm / Kit giunzione a U guida/trave 90x50 mm	<b>8014-876</b>	4
<b>Kit capitel 90x50 mm</b> / Capital kit 90x50 mm / Kit enjoliveur doucine 90x50 mm / Kit capitello di giunzione pilastro/trave 90x50 mm	<b>8014-887</b>	4
<b>Soporte suelo 90x50 mm</b> / Base support 90x50 mm / Platine de sol 90x50 mm / Supporto a pavimento pilastro 90x50 mm	<b>8014-865</b>	4
<b>Kit tornillos para soporte suelo</b> / Screws kit for base support / Kit vis pour platine de sol / Set viti fissaggio supporto a pavimento	<b>8014-898</b>	4
<b>Polea doble esquina</b> / Corner double pulley / Poulie double d'angle / Puleggia doppia ad angolo 90°	<b>8014-851</b>	3
<b>Atacuerdas (poliamida)</b> / Wall cleat for string (polyamide) / Feuille de sauge (polyamide) / Ferma-cordone (poliammide)	<b>8014-801</b>	1
<b>Palillo simple standard aluminio</b> / Simple fabric profile, aluminum / Profil porte toile simple aluminium / Profilo porta-tessuto semplice, in alluminio	<b>8014-67</b>	50 m
<b>Tapa palillo simple con agujero</b> / Cap for simple fabric profile with hole / Embout de profil porte toile simple avec trou / Tappo per profilo semplice, con foro di fissaggio	<b>8014-853</b>	20
<b>Conjunto gancho final con regleta y tornillos</b> / Hinging hook kit with screws and 2-bolt plate / Attache fixe d'extrémité et vis / Kit gancio terminale	<b>8014-99</b>	2
<b>Polea brida con rodamientos y tornillo con tuerca</b> / Sliding flange with ball bearing and screws / Bride mobile sur chariot et vis / Kit carrello con viti	<b>8014-100</b>	18
<b>Brida con pisacuerdas con regleta y tornillos (nylon reforzado)</b> / Flange with string guide plate and screws (reinforced nylon) <i>Bride pince cordon avec réglette et vis (polyamide renf.) / Pastrina ferma-cordone (plastica)</i>	<b>8014-101</b>	1
<b>Terminal perfil 90x50</b> / End piece profile 90x50 / Cache d'extrémité profil 90x50 / Tappo terminale per profili 90x50	<b>8014-827</b>	8

**La Palillería Zen incorpora herrajes ocultos que permiten una imagen limpia del producto, haciéndolos más resistentes a su exposición a la intemperie.**

**Sin límite de tamaño. Ensamblando estructuras puede alcanzar el tamaño que deseemos. Con unas dimensiones de 90x50 mm. Accionamiento manual o motorizado.**

*The Zen Patio Cover main feature is its smooth and clear appearance with all the accessories properly hidden, expanding therefore, the components durability for not being out in the open so much.*

*There is no limit in size and the Zen Patio Cover may get any size mixing more than one structure at the same time. With a 90x50 mm dimension.*

*You can install the Zen Patio Cover manual as well as motorized.*

*Le Store Vélum Zen incorpore des fixations qui restent cachées donnant une image nette du produit en les faisant aussi plus résistantes aux intempéries.*

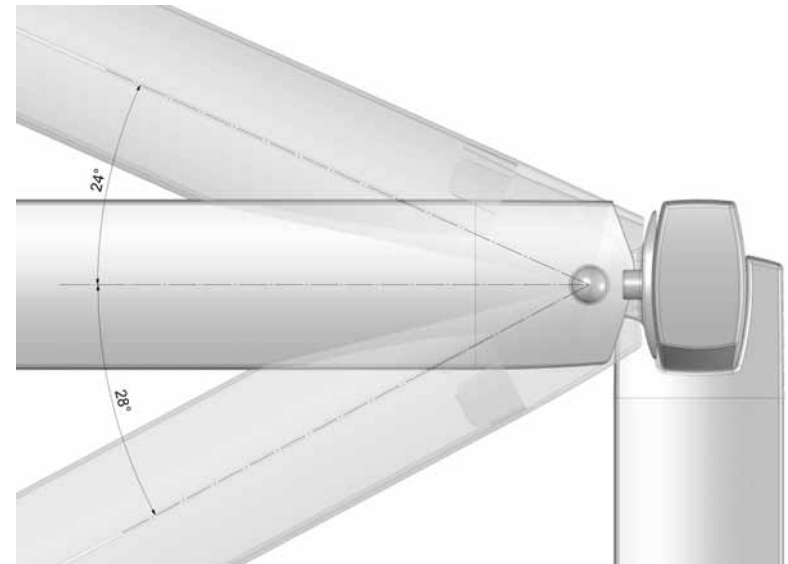
*Sans limite de dimension. En assemblant des structures il peut atteindre la dimension désirée. Barre structurale de 90x50 mm.*

*Actionnement manuel ou motorisé.*

*Il Patio Zen grazie al sistema di giunzione profili nascosto, ha un' immagine pulita ed elegante. Inoltre, le giunzioni restano maggiormente isolate dall'esposizione alle intemperie.*

*Senza limite di dimensioni. Assemblando più strutture si possono raggiungere le dimensioni desiderate. Con dimensioni da 90x50 mm.*

*Comando manuale o motorizzato.*



**Inclinación máxima**

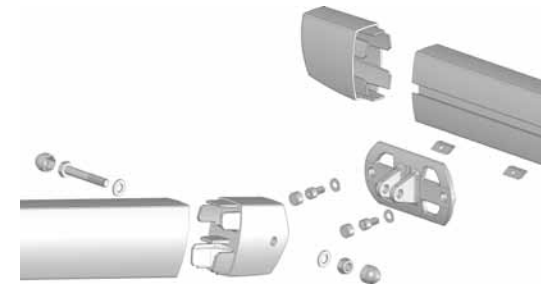
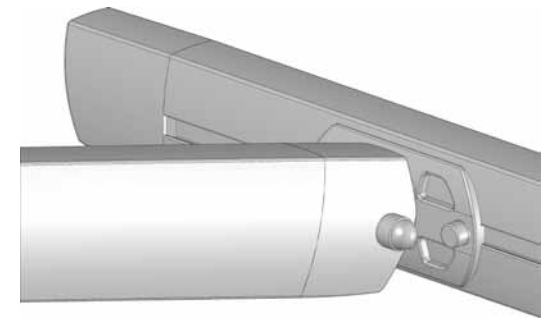
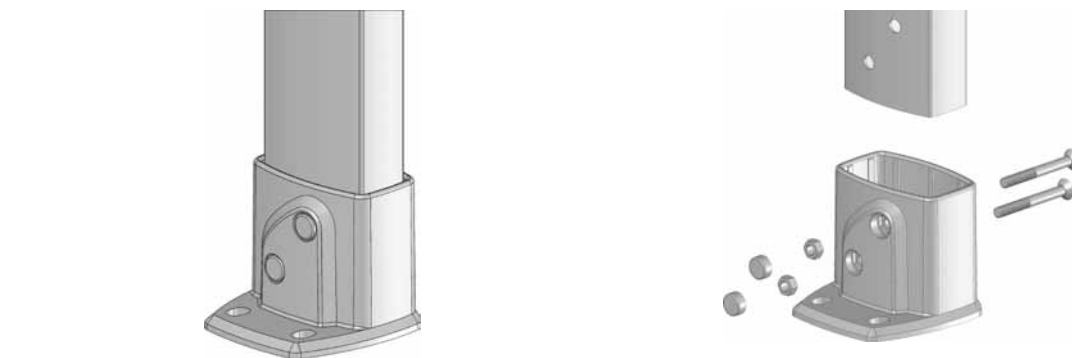
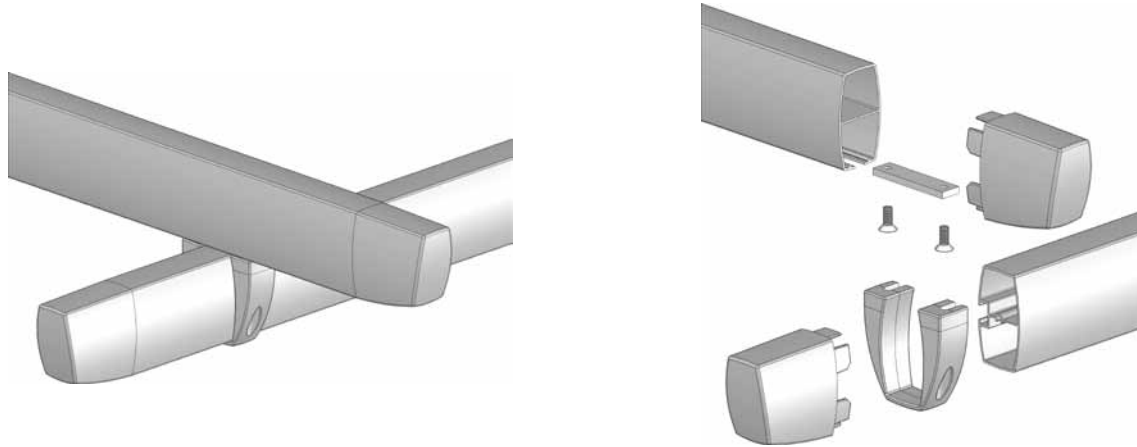
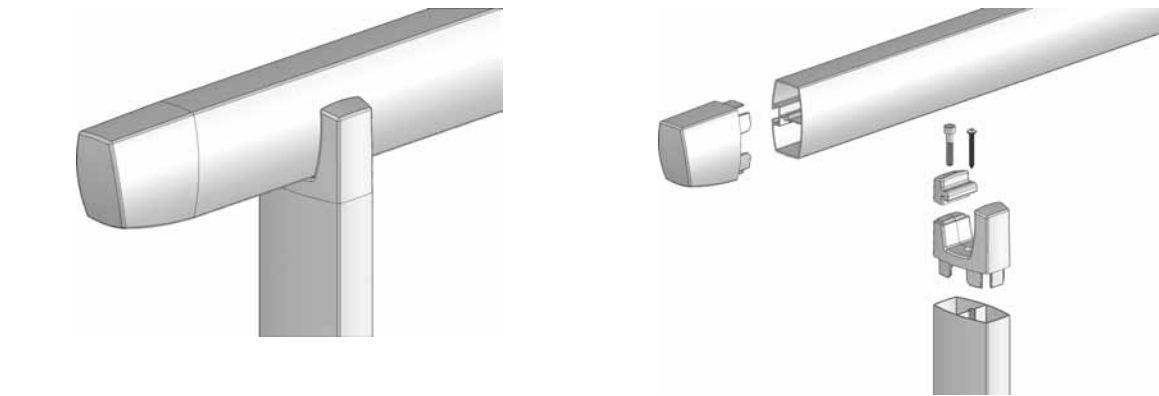
*Maximum inclination*

*Inclinaison maximale*

*Inclinazione massima*



# Palillería Zen



Details / Details / Détails / Particolari

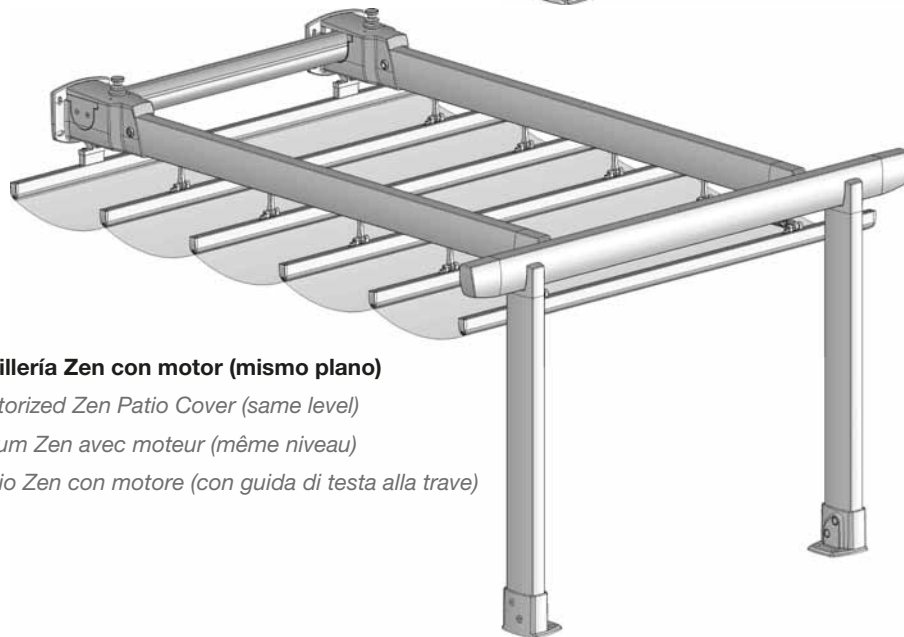
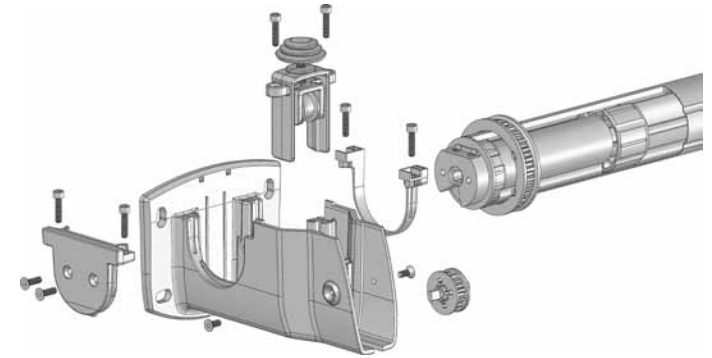


**Palillería Zen con motor (sobre pórtico)**

*Motorized Zen Patio Cover (over pergola)*

*Vélum Zen avec moteur (sur pergola)*

*Patio Zen con motore (con guida appoggiata alla trave)*

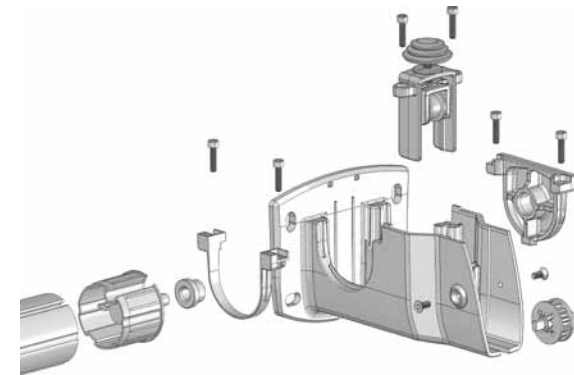


**Palillería Zen con motor (mismo plano)**

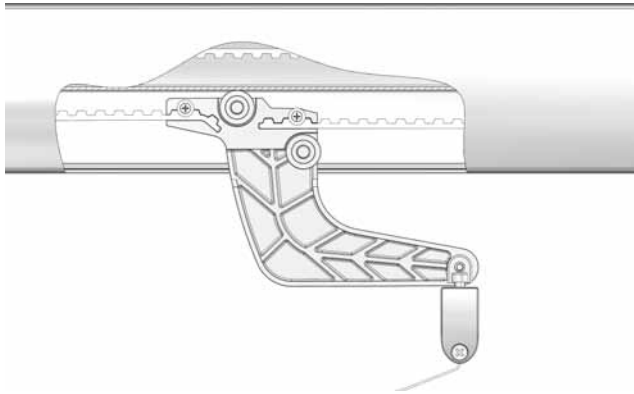
*Motorized Zen Patio Cover (same level)*

*Vélum Zen avec moteur (même niveau)*

*Patio Zen con motore (con guida di testa alla trave)*



# Palillería Zen

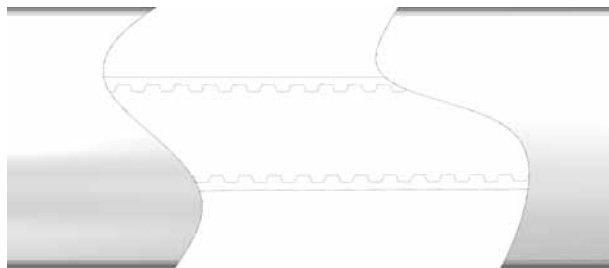


## Detalle carro Zen

*Detail of Patio Zen*

*Détail chariot Vélum Zen*

*Dettaglio Patio Zen*

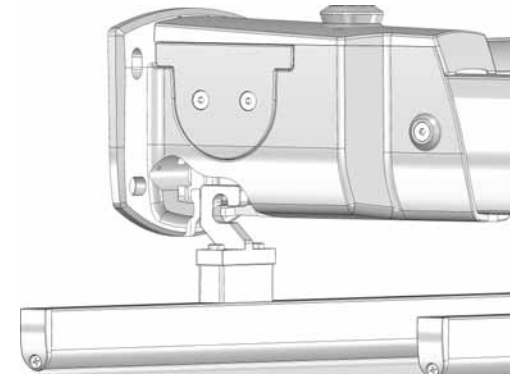


## Detalle correa Zen

*Detail of Patio Zen cog strap*

*Détail courroie Vélum Zen*

*Dettaglio ingranaggio Patio Zen*

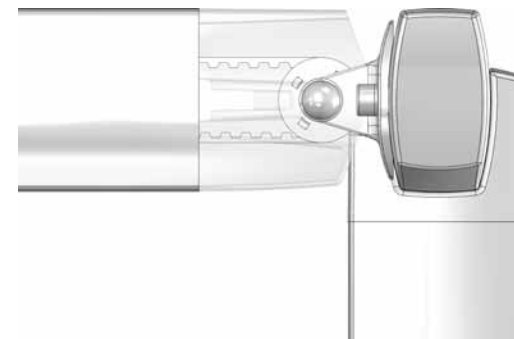


## Detalle gancho Zen

*Detail of Patio Zen hinging hook*

*Détail crochet Vélum Zen*

*Dettaglio gancio Patio Zen*



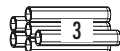
## Detalle polea Zen

*Detail of Patio Zen pulley*

*Détail poulie Vélum Zen*

*Dettaglio puleggia Patio Zen*





**Descripción / Description  
Description / Descrizione**

**Perfil estructural 90x50.**

*Structural profile 90x50.*

*Profil structure 90x50.*

*Profilo strutturale trave/pilastre 90x50.*

**Código / Code  
Code / Codice**

**L / m**

**Color / Colour  
Couleur / Colore**

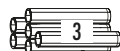
8014-807	4	Blanco / White / Blanc / Bianco
8014-808	5	Blanco / White / Blanc / Bianco
8014-809	6	Blanco / White / Blanc / Bianco
8014-810	7	Blanco / White / Blanc / Bianco
8014-907*	5	Negro / Black / Noir / Nero
8014-908*	7	Negro / Black / Noir / Nero
8014-909*	5	Plata / Silver / Argent / Argento
8014-910*	7	Plata / Silver / Argent / Argento
8014-911*	5	Bronce / Bronze / Bronzo
8014-912*	7	Bronce / Bronze / Bronzo
8014-913*	5	Burdeos / Dark red / Bordeaux
8014-914*	7	Burdeos / Dark red / Bordeaux
8014-915*	5	Verde / Green / Vert
8014-916*	7	Verde / Green / Vert
8014-917*	5	Beige
8014-918*	7	Beige

**Perfil guía 90x50.**

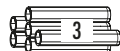
*Guide profile 90x50.*

*Profil guide 90x50.*

*Profilo di guida 90x50.*

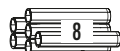


8014-815	4	Blanco / White / Blanc / Bianco
8014-816	5	Blanco / White / Blanc / Bianco
8014-817	6	Blanco / White / Blanc / Bianco
8014-818	7	Blanco / White / Blanc / Bianco
8014-929*	5	Negro / Black / Noir / Nero
8014-930*	7	Negro / Black / Noir / Nero
8014-931*	5	Plata / Silver / Argent / Argento
8014-932*	7	Plata / Silver / Argent / Argento
8014-933*	5	Bronce / Bronze / Bronzo
8014-934*	7	Bronce / Bronze / Bronzo
8014-935*	5	Burdeos / Dark red / Bordeaux
8014-936*	7	Burdeos / Dark red / Bordeaux
8014-937*	5	Verde / Green / Vert
8014-938*	7	Verde / Green / Vert
8014-939*	5	Beige
8014-940*	7	Beige

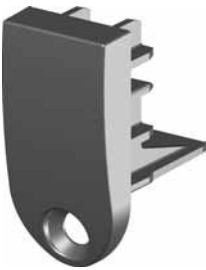

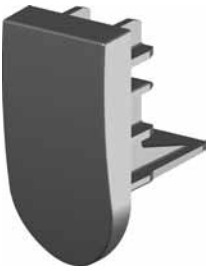
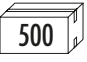

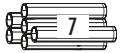


Descripción / Description Description / Descrizione
<b>Perfil estructural para regleta 90x50.</b>
<i>Guide profile for adjustments 90x50.</i>
<i>Profil structure pour réglette 90x50.</i>
<i>Profilo strutturale trave/pilastro con anima 90x50.</i>






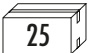

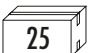
Código / Code Code / Codice	L / m	Color / Colour Couleur / Colore
8014-823	4	Blanco / White / Blanc / Bianco
8014-824	5	Blanco / White / Blanc / Bianco
8014-825	6	Blanco / White / Blanc / Bianco
8014-826	7	Blanco / White / Blanc / Bianco
8014-951*	5	Negro / Black / Noir / Nero
8014-952*	7	Negro / Black / Noir / Nero
8014-953*	5	Plata / Silver / Argent / Argento
8014-954*	7	Plata / Silver / Argent / Argento
8014-955*	5	Bronce / Bronze / Bronzo
8014-956*	7	Bronce / Bronze / Bronzo
8014-957*	5	Burdeos / Dark red / Bordeaux
8014-958*	7	Burdeos / Dark red / Bordeaux
8014-959*	5	Verde / Green / Vert
8014-960*	7	Verde / Green / Vert
8014-961*	5	Beige
8014-962*	7	Beige
<hr/>		
8014-66	4	Blanco / White / Blanc / Bianco
8014-67	5	Blanco / White / Blanc / Bianco
8014-337	5,8	Blanco / White / Blanc / Bianco
8014-68	6	Blanco / White / Blanc / Bianco
8014-69	7	Blanco / White / Blanc / Bianco
8014-199	5	Negro / Black / Noir / Nero
8014-200	7	Negro / Black / Noir / Nero
8014-732	5	Plata / Silver / Argent / Argento
8014-734	7	Plata / Silver / Argent / Argento
8014-193	5	Bronce / Bronze / Bronzo
8014-194	7	Bronce / Bronze / Bronzo
8014-197	5	Burdeos / Dark red / Bordeaux
8014-198	7	Burdeos / Dark red / Bordeaux
8014-195	5	Verde / Green / Vert
8014-196	7	Verde / Green / Vert



Descripción / Description Description / Descrizione
<b>Palillo simple standard aluminio.</b>
<i>Simple fabric profile, aluminum.</i>
<i>Profil porte toile simple aluminium.</i>
<i>Profilo porta-tessuto semplice, in alluminio.</i>

	Descripción / Description Description / Descrizione	Código / Code Code / Codice	L / m	Color / Colour Couleur / Colore
 	<p><b>Tapa palillo simple con agujero.</b>  <i>Cap for simple fabric profile with hole.</i>  <i>Embout de profil porte toile simple avec trou.</i>  <i>Tappo per profilo semplice, con foro di fissaggio.</i></p>	<p>8014-853 8014-854</p>		<p>Blanco / White / Blanc / Bianco Negro / Black / Noir / Nero</p>
 	<p><b>Tapa palillo simple sin agujero.</b>  <i>Cap for simple fabric profile without hole.</i>  <i>Embout de profil porte toile simple sans trou.</i>  <i>Tappo per profilo semplice, senza foro di fissaggio.</i></p>	<p>8014-855 8014-856</p>		<p>Blanco / White / Blanc / Bianco Negro / Black / Noir / Nero</p>
 	<p><b>Palillo doble standard aluminio.</b>  <i>Double fabric profile, aluminum.</i>  <i>Profil porte toile double aluminium.</i>  <i>Profilo porta-tessuto doppio, in alluminio.</i></p>	<p>8014-73 8014-74 8014-338 8014-75 8014-76 8014-207 8014-208 8014-740 8014-742 8014-201 8014-202 8014-205 8014-206 8014-203 8014-204</p>	<p>4 5 5,8 6 7 5 7 5 7 5 7 5 7 5 7</p>	<p>Blanco / White / Blanc / Bianco Blanco / White / Blanc / Bianco Blanco / White / Blanc / Bianco Blanco / White / Blanc / Bianco Blanco / White / Blanc / Bianco Negro / Black / Noir / Nero Negro / Black / Noir / Nero Plata / Silver / Argent / Argento Plata / Silver / Argent / Argento Bronce / Bronze / Bronzo Bronce / Bronze / Bronzo Burdeos / Dark red / Bordeaux Burdeos / Dark red / Bordeaux Verde / Green / Vert Verde / Green / Vert</p>



	Descripción / Description Description / Descrizione	Código / Code Code / Codice	L / m	Color / Colour Couleur / Colore
 	<p><b>Tapa palillo doble con agujero.</b>  <i>Cap for double fabric profile with hole.</i>  <i>Embout de profil porte toile double avec trou.</i>  <i>Tappo per profilo doppio, con fori di fissaggio.</i></p>	<p>8014-859 8014-860</p>		<p>Blanco / White / Blanc / Bianco Negro / Black / Noir / Nero</p>
 	<p><b>Tapa palillo doble sin agujero.</b>  <i>Cap for double fabric profile without hole.</i>  <i>Embout de profil porte toile double sans trou.</i>  <i>Tappo per profilo doppio senza fori di fissaggio.</i></p>	<p>8014-861 8014-862</p>		<p>Blanco / White / Blanc / Bianco Negro / Black / Noir / Nero</p>
 	<p><b>Conjunto gancho final con regleta y tornillos (nylon reforzado).</b>  <i>Hinging hook kit with screws and 2-bolt plate (reinforced nylon).</i>  <i>Attache fixe d'extrémité et vis (nylon renforcé).</i>  <i>Kit gancio terminale.</i></p>	<p>8014-99 8014-339</p>		<p>Blanco / White / Blanc / Bianco Negro / Black / Noir / Nero</p>
 	<p><b>Conjunto gancho final L=60 mm.</b>  <i>Hinging hook kit L=60 mm.</i>  <i>Ensemble kit crochet final L=60 mm.</i>  <i>Kit gancio terminale L=60 mm.</i></p>	<p>8014-616 8014-617</p>		<p>Blanco / White / Blanc / Bianco Negro / Black / Noir / Nero</p>



25

**Descripción / Description  
Description / Descrizione**

**Conjunto gancho final L=90 mm.**

*Hinging hook kit L=90 mm.*

*Ensemble kit crochet final L=90 mm.*

*Kit gancio terminale L=90 mm.*

**Código / Code  
Code / Codice**

L / m

**Color / Colour  
Couleur / Colore**

8014-618

Blanco / White / Blanc / Bianco

8014-619

Negro / Black / Noir / Nero



50

**Polea brida de nylon reforzado con rodamientos y tornillo con tuerca.**

*Reinforced nylon sliding flange with ball bearing and screws.*

*Bride mobile de nylon renforcé avec roulements et vis.*

*Carrello scorrimento profilo porta tessuto, con cuscinetto e vite di fissaggio.*

8014-100

Blanco / White / Blanc / Bianco

8014-292

Negro / Black / Noir / Nero

**Polea brida de nylon reforzado con rodamientos y tornillos/tuerca inox.**

*Reinforced nylon sliding flange with ball bearing and stainless screws/nut.*

*Bride mobile de nylon renforcé avec roulements et vis en inox.*

*Carrello scorrimento profilo porta tessuto, con cuscinetto e vite di fissaggio in inox.*

8014-696

Blanco / White / Blanc / Bianco

8014-697

Negro / Black / Noir / Nero

**Polea brida de nylon reforzado con rodamientos plástico y tornillos/tuerca inox.**

*Reinforced nylon sliding flange with plastic ball bearing and stainless screws/nut.*

*Bride mobile de nylon renforcé avec roulements en plastique et vis en inox.*

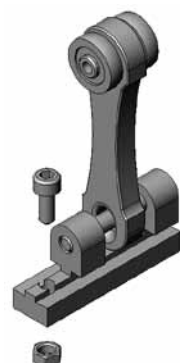
*Carrello scorrimento profilo porta tessuto, con cuscinetto in plastica e vite di fissaggio in inox.*

8014-712

Blanco / White / Blanc / Bianco

8014-713

Negro / Black / Noir / Nero



50

**Polea brida de nylon reforzado con rodamientos L=60 mm y tornillo con tuerca.**

*Reinforced nylon sliding flange with ball bearing and screws with nut, L=60 mm.*

*Bride mobile de nylon renforcé avec roulements et vis, L=60 mm.*

*Carrello scorrimento profilo porta tessuto, con cuscinetto L=60 mm e vite di fissaggio.*

8014-607

Blanco / White / Blanc / Bianco

8014-608

Negro / Black / Noir / Nero

**Polea brida de nylon reforzado con rodamientos L=60 mm y tornillos/tuerca inox.**

*Reinforced nylon sliding flange with ball bearing and stainless screws/nut, L=60 mm.*

*Bride mobile de nylon renforcé avec roulements et vis en inox, L=60 mm.*

*Carrello scorrimento profilo porta tessuto, con cuscinetto L=60 mm e vite di fissaggio in inox.*

8014-698

Blanco / White / Blanc / Bianco

8014-699

Negro / Black / Noir / Nero



**Descripción / Description  
Description / Descrizione**

**Polea brida de nylon reforzado con rodamientos L=90 mm y tornillo con tuerca.**  
*Reinforced nylon sliding flange with ball bearing and screws with nut, L=90 mm.*  
*Bride mobile de nylon renforcé avec roulements et vis, L=90 mm.*  
*Carrello scorrimento profilo porta tessuto, con cuscinetto L=90 mm e vite di fissaggio.*

**Código / Code  
Code / Codice**

8014-609  
8014-610

**L / m**

**Color / Colour  
Couleur / Colore**

Blanco / White / Blanc / Bianco  
Negro / Black / Noir / Nero

**Polea brida de nylon reforzado con rodamientos L=90 mm y tornillos/tuerca inox.**

*Reinforced nylon sliding flange with ball bearing and stainless screws/nut, L=90 mm.*  
*Bride mobile de nylon renforcé avec roulements et vis en inox, L=90 mm.*  
*Carrello scorrimento profilo porta tessuto, con cuscinetto L=90 mm e vite di fissaggio in inox.*

8014-700  
8014-701

Blanco / White / Blanc / Bianco  
Negro / Black / Noir / Nero



**Brida con pisacuerdas con regleta y tornillos (nylon reforzado).**

*Flange with string guide plate and screws (reinforced nylon).*  
*Bride pince cordon avec réglette et vis (nylon renforcé).*  
*Pastrina ferma-cordone (plastica).*

8014-101  
8014-293

Blanco / White / Blanc / Bianco  
Negro / Black / Noir / Nero



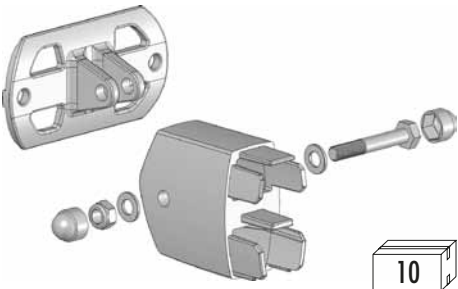

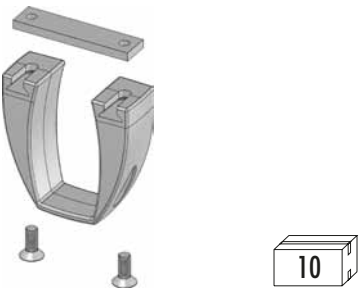
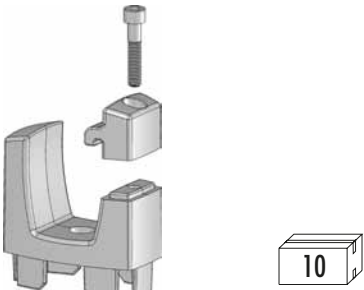
**Regleta Palillería 35 mm con tornillo.**

*Patio Cover mounting plate of 35 mm with screw.*  
*Fixation bras/barre de charge Store Vélum du 35 mm avec vis.*  
*Piastrina con viti Patio 35 mm.*

8014-539

Zincado / Zinc coated / Zingué / Italiano



	Descripción / Description Description / Descrizione	Código / Code Code / Codice	L / m	Color / Colour Couleur / Colore
	<p><b>Kit soporte giratorio 90x50.</b>  <i>Rotating support kit 90x50.</i>  <i>Kit support tournant 90x50.</i>  <i>Kit supporto orientabile per profili 90x50.</i></p>	<p><b>8014-838</b>  <b>8014-839*</b>  <b>8014-840*</b>  <b>8014-841*</b>  <b>8014-842*</b>  <b>8014-843*</b>  <b>8014-844*</b></p>		<p>Blanco / White / Blanc / Bianco            Negro / Black / Noir / Nero            Plata / Silver / Argent / Argento            Bronce / Bronze / Bronzo            Burdeos / Dark red / Bordeaux            Verde / Green / Vert            Beige</p>
	<p><b>Terminal perfil 90x50.</b>  <i>End piece profile 90x50.</i>  <i>Cache d'extrémité profil 90x50.</i>  <i>Tappo terminale per profili 90x50.</i></p>	<p><b>8014-827</b>  <b>8014-828*</b>  <b>8014-829*</b>  <b>8014-830*</b>  <b>8014-831*</b>  <b>8014-832*</b>  <b>8014-833*</b></p>		<p>Blanco / White / Blanc / Bianco            Negro / Black / Noir / Nero            Plata / Silver / Argent / Argento            Bronce / Bronze / Bronzo            Burdeos / Dark red / Bordeaux            Verde / Green / Vert            Beige</p>
	<p><b>Kit brida unión U 90x50.</b>  <i>U shape joint bridle kit 90x50.</i>  <i>Kit bride union en U 90x50.</i>  <i>Kit giunzione a "U" guida/trave 90x50.</i></p>	<p><b>8014-876</b>  <b>8014-877*</b>  <b>8014-878*</b>  <b>8014-879*</b>  <b>8014-880*</b>  <b>8014-881*</b>  <b>8014-882*</b></p>		<p>Blanco / White / Blanc / Bianco            Negro / Black / Noir / Nero            Plata / Silver / Argent / Argento            Bronce / Bronze / Bronzo            Burdeos / Dark red / Bordeaux            Verde / Green / Vert            Beige</p>
	<p><b>Kit capitel 90x50.</b>  <i>Capital kit 90x50.</i>  <i>Kit enjoliveur doucine 90x50.</i>  <i>Kit capitello di giunzione pilastro/trave/guida 90x50.</i></p>	<p><b>8014-887</b>  <b>8014-888*</b>  <b>8014-889*</b>  <b>8014-890*</b>  <b>8014-891*</b>  <b>8014-892*</b>  <b>8014-893*</b></p>		<p>Blanco / White / Blanc / Bianco            Negro / Black / Noir / Nero            Plata / Silver / Argent / Argento            Bronce / Bronze / Bronzo            Burdeos / Dark red / Bordeaux            Verde / Green / Vert            Beige</p>



10

**Descripción / Description  
Description / Descrizione**

**Soporte suelo 90x50.**  
*Base support 90x50.*  
*Platine de sol 90x50.*  
*Supporto a pavimento pilastro 90x50.*

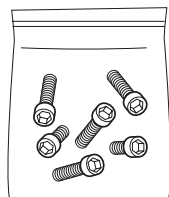
**Código / Code  
Code / Codice**

8014-865  
 8014-866\*  
 8014-867\*  
 8014-868\*  
 8014-869\*  
 8014-870\*  
 8014-871\*

**L / m**

**Color / Colour  
Couleur / Colore**

Blanco / White / Blanc / Bianco  
 Negro / Black / Noir / Nero  
 Plata / Silver / Argent / Argento  
 Bronce / Bronze / Bronzo  
 Burdeos / Dark red / Bordeaux  
 Verde / Green / Vert  
 Beige



100

**Kit tornillos para soporte suelo.**

*Screws kit for base support.*  
*Kit vis pour platine de sol.*  
*Set viti fissaggio supporto a pavimento.*

8014-898  
 8014-899

Blanco / White / Blanc / Bianco  
 Negro / Black / Noir / Nero



20

**Polea doble.**

*Double pulley.*  
*Poulie double.*  
*Puleggia doppia lineare.*

8014-849  
 8014-850

Blanco / White / Blanc / Bianco  
 Negro / Black / Noir / Nero



20



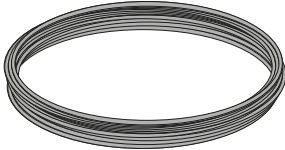
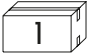
**Polea doble esquina.**

*Corner double pulley.*  
*Poulie double d'angle.*  
*Puleggia doppia ad angolo 90°.*

8014-851  
 8014-852

Blanco / White / Blanc / Bianco  
 Negro / Black / Noir / Nero

# Palillería Zen

	Descripción / Description Description / Descrizione	Código / Code Code / Codice	L / m	Color / Colour Couleur / Colore
 	<p><b>Atacuerdas (poliamida).</b>  <i>Wall cleat for string (polyamide).</i>  <i>Feuille de sauge (polyamide).</i>  <i>Ferma-cordone (poliammide).</i></p>	<p><b>8014-801</b> <b>8014-802</b></p>		<p>Blanco / White / Blanc / Bianco            Negro / Black / Noir / Nero</p>
 	<p><b>Cordoncillo para toldo de Ø 5.5 mm.</b>  <i>String for awning of Ø 5.5 mm.</i>  <i>Cordon de tirage de Ø 5.5 mm.</i>  <i>Profilo per ins. telo nell'ogiva diam. Ø 5.5 mm.</i></p>	<p><b>8013-5</b></p>	<p><b>300</b></p>	<p>Blanco / White / Blanc / Bianco</p>

# motorización / motorization / motorisation / motorizzazione Palillería Zen



**Descripción / Description  
Description / Descrizione**

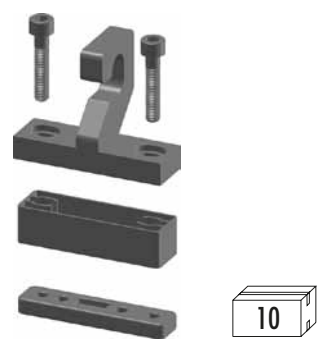
**Kit motorización Palillería Zen.**  
*Motorization set for Zen Patio Cover.*  
*Kit motorisation Vélum Zen.*  
*Kit accessori motorizzazione.*

**Código / Code  
Code / Codice**

**L / m**

**Color / Colour  
Couleur / Colore**

8014-997		Blanco / White / Blanc / Bianco
8014-998*		Negro / Black / Noir / Nero
8014-999*		Plata / Silver / Argent / Argento
8014-1000*		Bronce / Bronze / Bronzo
8014-1001*		Burdeos / Dark red / Bordeaux
8014-1002*		Verde / Green / Vert
8014-1003*		Beige




**Conjunto gancho final para motor.**  
*Hinging hook kit for motor.*  
*Attache fixe d'extrémité pour moteur.*  
*Gancio finale con morsetto per motorizzazione.*

8014-995  
8014-996

Blanco / White / Blanc / Bianco  
Negro / Black / Noir / Nero

# motorización / motorization / motorisation / motorizzazione Palillería Zen

	Descripción / Description Description / Descrizione	Código / Code Code / Codice	L / m	Color / Colour Couleur / Colore
 	<p><b>Soporte motor Palillería Zen.</b>  <i>Motor support for Zen Patio Cover.</i>  <i>Support moteur Vélum Zen.</i>  <i>Supporto motore Patio Zen.</i></p>	<p>8014-1008              8014-1009*              8014-1010*              8014-1011*              8014-1012*              8014-1013*              8014-1014*</p>		<p>Blanco / White / Blanc / Bianco              Negro / Black / Noir / Nero              Plata / Silver / Argent / Argento              Bronce / Bronze / Bronzo              Burdeos / Dark red / Bordeaux              Verde / Green / Vert              Beige</p>
 	<p><b>Mts. eje 70 mm Palillería Zen.</b>  <i>70 mm tube for Zen Patio Cover.</i>  <i>Mts. axe 70 Vélum Zen.</i>  <i>Rullo ogiva 70 mm verniciato per Patio Zen.</i></p>	<p>8014-1020              8014-1021</p>	<p>7              7</p>	<p>Blanco / White / Blanc / Bianco              Negro / Black / Noir / Nero</p>
 	<p><b>Correa dentada Palillería Zen.</b>  <i>Cog strap for Zen Patio Cover.</i>  <i>Courroie dentée Vélum Zen.</i>  <i>Cinghia dentata di trasmissione Patio Zen.</i></p>	<p>8014-1023              8014-1024</p>	<p>20              30</p>	
 	<p><b>Kit transmisión motor Palillería Zen.</b>  <i>Transmission set for motorized Zen Patio Cover.</i>  <i>Kit transmission moteur Vélum Zen.</i>  <i>Kit di trasmissione motore Patio Zen.</i></p>	<p>8014-1019</p>		



# motorización / motorization / motorisation / motorizzazione Palilería Zen

## Elementos Básicos para Motorizar una Palilería Zen Pared / Portería con 2 Guías

(sin contar elementos de estructura y teniendo en cuenta que las correas dentadas sólo se utilizan en las guías de los extremos del eje)

### Basic Components for Assembling a Wall/Floor Zen Patio Cover with 2 Guides

(without considering the structural elements and taking in account that the cog straps are only used at the guides in both sides of the tube)

### Eléments de Base pour Motoriser un Store Vélum fixation à Mur avec 2 Guides

(sans compter les éléments de structure mais en tenant compte que les courroies dentées s'utilisent seulement pour les guides des extrémités de l'axe)

### Elementi Base per Motorizzare un Patio Zen a Parete / Pavimento con 2 Guide

(senza prendere in considerazione gli elementi della struttura e tenendo conto che la cinghie dentate si utilizzano solo nelle guide agli estremi del rullo)

#### Opción de Montaje Básica (en ambos casos de montaje: sobre pórtico y mismo plano)

Basic Assembly Option (in both assembly cases: over pergola and same level)

Option de Montage Basique (pour les deux options de montage: sur pergola et même niveau)

Opzioni Base di Montaggio (in entrambi i casi di montaggio: con guida appoggiata alla trave e con guida di testa alla trave)

#### Elementos de 1 Conjunto Básico / Elements of 1 Basic Set / Eléments du 1 Kit Basique / Elementi di 1 Set Base:

- 1 Kit de Motorización / 1 Motorization Set / 1 Kit Motorisation / 1 Kit Accessori Motorizzazione
- 2 Soportes Motor / 2 Motor Supports / 2 Supports Moteur / 2 Supporti Motore
- 2 Conjuntos Gancho final para Motor / 2 Hinging Hook Kits for Motor / 2 Attaches Fixe d'extrémités pour Moteur / 2 Attachi Finale con Morsetto per Motorizzazione
- Metros Correa Dentada (en función de la salida) / Meters of Cog Strap (depending on the projection) / Mètres de Courroie Dentée (en fonction de la projection)  
Metri Cinghia Dentata di Trasmissione (in funzione della sporgenza)
- 1 Eje Ø 70x1 Ojiva / 1 Ø 70x1 Tube with Ogive / 1 Axe Ø 70x1 à Gorge / 1 Rullo Ø 70x1 Ogiva
- 1 Casquillo Punto / 1 Round Cap / 1 Embout Mâle Côté Opposé / 1 Calotta con Ogiva
- 1 Motor / 1 Motor / 1 Moteur / 1 Motore



(sobre pórtico)

(over pergola)

(sur pergola)

(con guida appoggiata alla trave)



(mismo plano)

(same level)

(même niveau)

(con guida di testa alla trave)

#### Opción de Montaje Añadiendo 1 Guía Intermedia (compatible con ambos casos de montaje: sobre pórtico y mismo plano)

Assembly Option with 1 Middle Guide (compatible with both assembly cases: over pergola and same level)

Option de Montage en ajoutant 1 Guide Intermédiaire (compatible pour les 2 options de montage: sur pergola et même niveau)

Opzioni di Montaggio Aggiungendo 1 Guida Intermedia (compatibile con entrambe le tipologie di montaggio: con guida appoggiata alla trave e con guida di testa alla trave)

- 1 Conjunto Básico / 1 Basic Set / 1 Kit Basique / 1 Set Base
- 1 Soporte Motor (para la guía intermedia que va sin correa dentada) / 1 Motor Support (for the middle guide that goes without cog strap)  
1 Support Moteur (pour guide intermédiaire sans courroie dentée) / 1 Supporto Motore (per la guida intermedia senza cinghia dentata)



#### Opción de Montaje de 2 Palilerías con Conexión (siendo necesario un único motor para ambas)

Assembly Option of 2 Connected Patio Covers (only one motor would be necessary)

Option de Montage de 2 Stores Vélum (avec un seul moteur)

Opzione di Montaggio di 2 Patio con la Stessa Copertura (è necessario un unico motore)

- 2 Conjuntos Básicos / 2 Basic Sets / 2 Kits Basique / 2 Set di Base
- 1 Kit de Transmisión / 1 Transmission Set / 1 Kit Transmission / 1 Kit di Trasmissione.











## Palillería 80x40

**Sistema versátil y polivalente que facilita su instalación en superficies irregulares gracias a la sencillez de sus formas y a su alta funcionalidad, con una amplia cantidad de piezas compatibles e intercambiables.**

**Ideal para terrazas, restaurantes, patios, piscinas...**

**Permite la realización de cerramientos a través de la incorporación de caídas verticales.**

**Sin límite de tamaño. Ensamblando estructuras puede alcanzar la longitud que deseemos. Una sola estructura puede medir hasta 5,00 m x 5,00 m.**

**Accionamiento manual o motorizado.**

*Versatile and multifunctional system that can be assembled in any kind of surface thanks to the simplicity of its pieces. Thus, some of the parts of this system may be interchanged to adapt every specific situation.*

*The Patio Cover is the perfect article for terraces, restaurants, swimming pools...*

*Lateral closures are possible by using vertical windbreaks.*

*There is no limit in size and the Patio Cover may get any size mixing more than one structure at the same time. A sole structure could have till 5,00 m long per 5,00 m wide.*

*You can install the Patio Cover manual as well as motorized.*

*Système versatile et polyvalent qui facilite son installation sur des surfaces irrégulières grâce à la simplicité de ses formes et à sa haute fonctionnalité, avec une grande gamme de pièces compatibles et interchangeables.*

*Idéal pour terrasses, restaurants, piscines...*

*Permet la réalisation de clôtures en ajoutant des toiles verticales.*

*Sans limite de dimension. En assemblant différentes structures il peut atteindre la dimension désirée. Une seule structure peut couvrir 5,00 m x 5,00 m.*

*Actionnement manuel ou motorisé.*

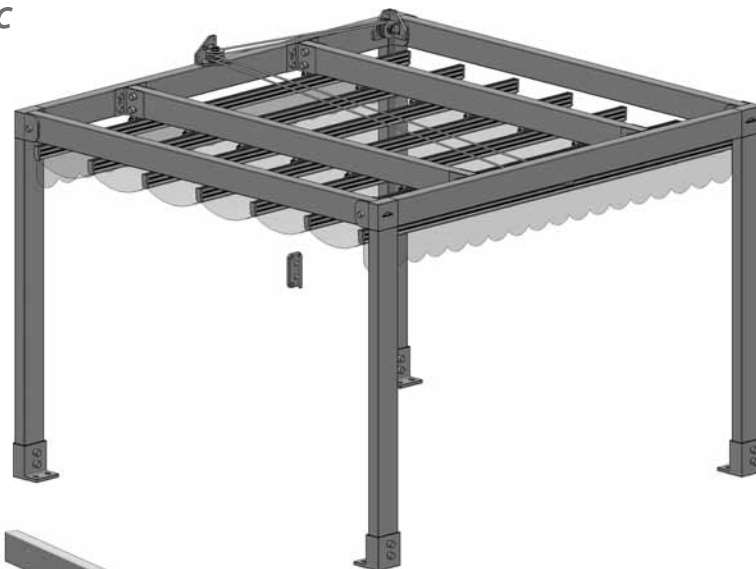
*Sistema versatile e polivalente che facilita l'installazione su superfici irregolari grazie alla semplicità delle sue forme e alla sua alta funzionalità, con un'ampia quantità di pezzi compatibili e intercambiabili.*

*Ideali per terrazzi, ristoranti, verande e luoghi aperti con difficoltà di sostegno tenda.*

*Permette l'applicazione di chiusure attraverso l'installazione di tende a caduta verticali.*

*Senza limite di dimensione. Assemblando più strutture si possono raggiungere le dimensioni desiderate. Una sola struttura può misurare fino a 5,00 m x 5,00 m.*

*Comando manuale o motorizzato.*

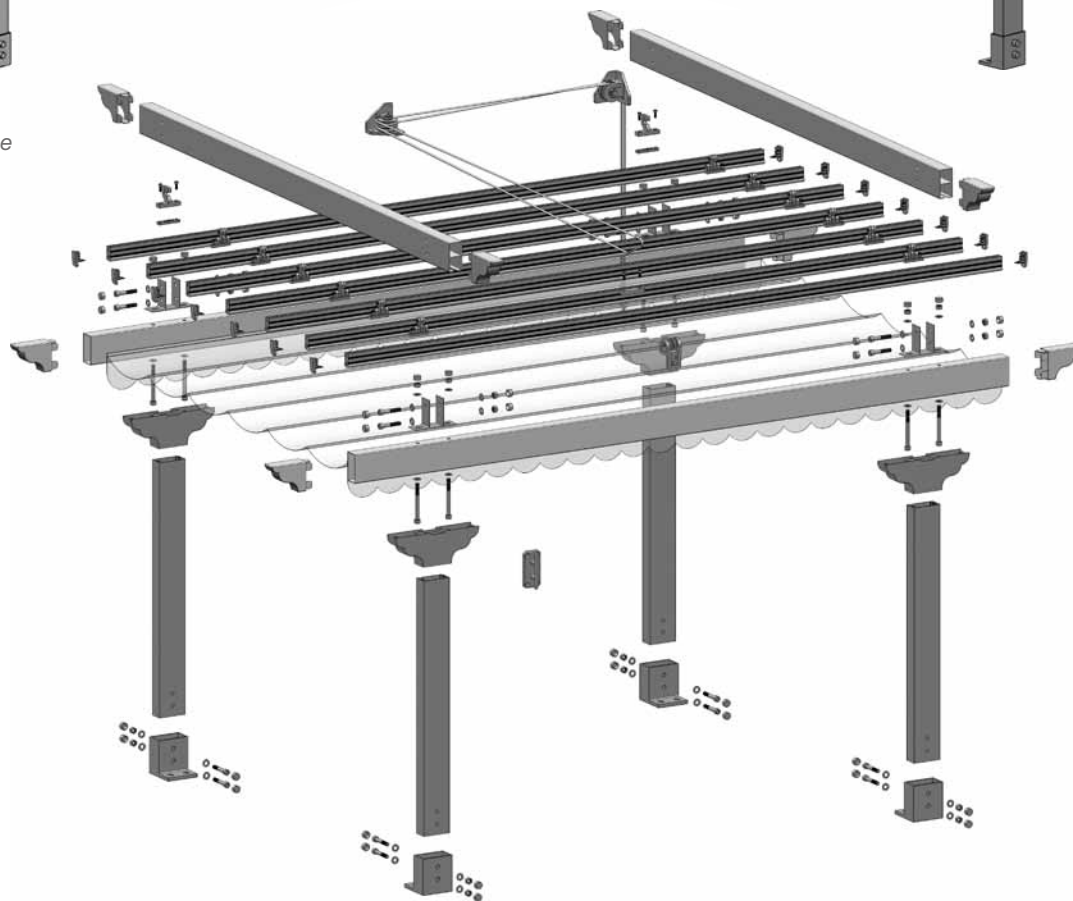


**Conjunto pérgola**

*Pergola assembly option*

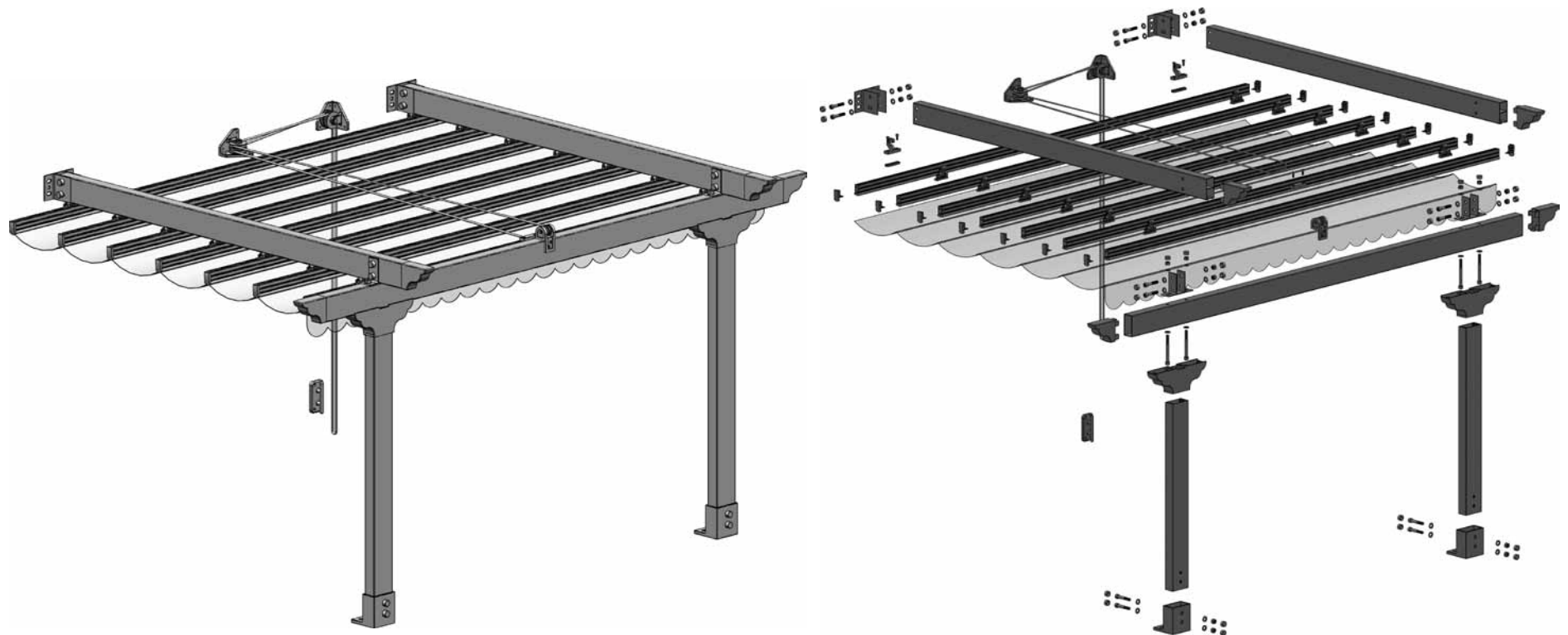
*Ensemble pergola*

*Soluzione montaggio con 4 gambe*



**Despiece sistema / System parts / Système détaché / Esploso del sistema**

# Palillería 80x40



## Conjunto pared-portería

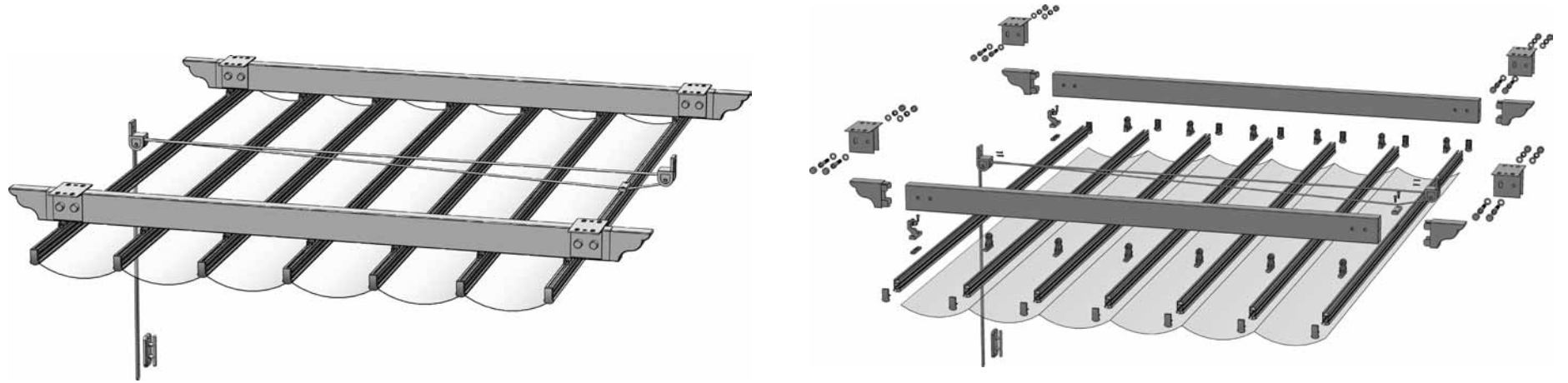
*Wall/Floor assembly option*

*Ensemble mur/sol*

*Soluzione montaggio parete/pavimento*

**Despiece sistema** / *System parts* / *Système détaché* / *Esploso del sistema*



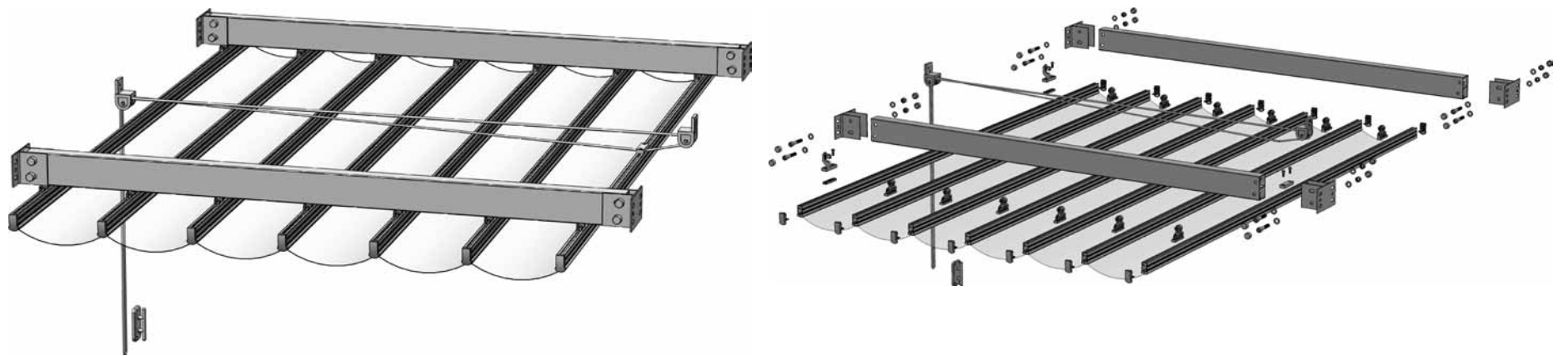


**Conjunto a techo**

*Wall to ceiling assembly option*

*Ensemble à toit*

*Soluzione di montaggio soffitto*



**Conjunto entre paredes**

*Wall to wall assembly option*

*Ensemble entre parois*

*Soluzione di montaggio muro/muro*

# Palillería 80x40

**Ejemplo para montaje Palillería 80 x 40, 5,00 m x 5,00 m x 2,50 m (Línea x Salida x Altura). Color blanco**  
*Assembly example for Pergola 80 x 40 Patio Cover, 5,00 m x 5,00 m x 2,50 m (Width x Projection x Height). White colour*  
*Exemple de montage Vélum 80 x 40 Pergola, 5,00 m x 5,00 m x 2,50 m (Largeur x Avancée x Hauteur). Couleur blanc*  
*Esempio montaggio Patio 80 x 40 con 4 gambe, 5,00 m x 5,00 m x 2,50 m (Larghezza x Proiezione x Altezza). Nel colore bianco*

Descripción / Description Description / Descrizione	Código / Code Code / Codice	Cantidad / Quantity Quantité / Quantità
<b>Tubo estructural rectangular 80x40 mm aluminio</b> / Rectangular structural bar 80x40 mm aluminum / Profil structure lisse 80x40 mm aluminium / Tubo estruso alluminio 80x40 mm	<b>8014-78</b>	20 m
<b>Tubo guía 80x40 mm aluminio</b> / Guide rail 80x40 mm aluminum / Coulisse double 80x40 mm aluminium/ Tubo guida 80x40 mm alluminio	<b>8014-3</b>	10 m
<b>Palillo doble standard aluminio</b> / Double fabric profile, aluminum / Profil porte toile double aluminium / Profilo telo doppio alluminio	<b>8014-74</b>	50 m
<b>Tapa palillo doble standard</b> / Cap for double fabric profile / Embout de profil porte toile double / Tappo profilo T/doppio	<b>8014-77</b>	20
<b>Conjunto gancho final L=60 mm</b> / Hinging hook kit L=60 mm / Ensemble kit crochet final L=60 mm / Kit gancio terminale L=60 mm	<b>8014-616</b>	2
<b>Polea brida con rodamientos L=60 mm y tornillo con tuerca</b> / Sliding flange with ball bearing and screws with nut, L=60 mm Bride mobile avec roulements et vis, L=60 mm / Kit carrello L=60 mm con viti	<b>8014-607</b>	18
<b>Brida con pisacuerdas con regleta y tornillos</b> / Flange with string guide plate and screws / Bride pince cordon avec réglette et vis / Piastrina fermacordone	<b>8014-101</b>	1
<b>Remate pecho palomo para tubo 80x40 mm</b> / "Dove" end piece for 80x40 mm / Cache d'extrémité pour structure lisse 80x40 mm / Capitello 80x40 mm	<b>8014-104</b>	8
<b>Atacuerdas</b> / Wall cleat for string / Feuille de sauge / Supporto fiss. cordone	<b>8014-13</b>	1
<b>Soporte pie 40x40 mm con taladros</b> / Support for 40x40 mm with holes / Support de sol extrudé pour profil 40x40 mm / Supporto inf. 40x40 mm con fori	<b>8014-253</b>	4
<b>Soporte suelo</b> / Base support / Platine de sol / Supporto inf. pressofuso	<b>8014-256</b>	4
<b>Capitel con tornillos, arandelas y tapones</b> / "Dove" end piece with screws with caps / Enjoliveur doucine visserie et embouts / Capitello con viti	<b>8014-106</b>	4
<b>Polea doble</b> / Double pulley / Poulie double / Puleggia doppia	<b>8014-33</b>	2
<b>Polea doble pequeña</b> / Small double pulley / Poulie double petite / Puleggia doppia piccola	<b>8014-107</b>	1



**Ejemplo para montaje Palilería 80 x 40 Pared/Portería, 5,00 m x 5,00 m x 2,50 m (Línea x Salida x Altura). Color blanco**  
*Assembly example for Wall to Floor 80 x 40 Patio Cover, 5,00 m x 5,00 m x 2,50 m (Width x Projection x Height). White colour*  
*Exemple de montage Vélum 80 x 40 Mur/Sol, 5,00 m x 5,00 m x 2,50 m (Largeur x Avancée x Hauteur). Couleur blanc*  
*Esempio di montaggio di Patio 80 x 40 Parete/Pavimento, 5,00 m x 5,00 m x 2,50 m (Larghezza x Proiezione x Altezza). Nel colore bianco*

Descripción / Description Description / Descrizione	Código / Code Code / Codice	Cantidad / Quantity Quantità / Quantità
Tubo estructural rectangular 80x40 mm aluminio / Rectangular structural bar 80x40 mm aluminum / Profil structure lisse 80x40 mm aluminium / Tubo estruso alluminio 80x40 mm	8014-78	10 m
Tubo guía 80x40 mm aluminio / Guide rail 80x40 mm aluminum / Coulisse double 80x40 mm aluminium / Tubo guida 80x40 mm alluminio	8014-3	10 m
Palillo doble standard aluminio / Double fabric profile, aluminum / Profil porte toile double aluminium / Profilo telo doppio alluminio	8014-74	50 m
Tapa palillo doble standard / Cap for double fabric profile / Embout de profil porte toile double / Tappo profilo T/doppio	8014-77	20
Conjunto gancho final L=60 mm / Hinging hook kit L=60 mm / Ensemble kit crochet final L=60 mm / Kit gancio terminale L=60 mm	8014-616	2
Polea brida con rodamientos L=60 mm y tornillo con tuerca / Sliding flange with ball bearing and screws with nut, L=60 mm Bride mobile avec roulements et vis, L=60 mm / Kit carrello L=60 mm con viti	8014-607	18
Soporte guía 80x40 mm con taladros, extrusión de aluminio / Support 80x40 mm with holes, aluminum Support guide percée extrudé 80x40 mm aluminium / Supporto guida 80x40 mm con fori, alluminio	8014-257	2
Remate pecho palomo para tubo 80x40 mm / "Dove" end piece for 80x40 mm / Cache d'extrémité pour structure lisse 80x40 mm / Capitello 80x40 mm	8014-104	4
Capitel con tornillos, arandelas y tapones / "Dove" end piece with screws and caps / Enjoliveur doucine visserie et embouts / Capitello con viti	8014-106	2
Soporte pie 40x40 mm con taladros / Support for 40x40 mm with holes / Support de sol extrudé pour profil 40x40 mm / Supporto inf. 40x40 mm con fori	8014-253	2
Soporte suelo / Base support / Platine de sol / Supporto inf. pressofuso	8014-256	2
Kit motorización Nº 1 / Motorization set Nº 1 / Ensemble kit motorisation Nº 1 / Kit motorizzazione Nº 1	6011-7	1

**Existen 4 kits de motorización:**

- Kit Nº 1 línea máxima 6,00 m y salida máxima de 5,00 m.**
- Kit Nº 2 línea máxima 6,00 m y salida máxima de 10,00 m.**
- Kit Nº 3 línea máxima 6,00 m y salida máxima de 5,00 metros sin motor.**
- Kit Nº 4 línea máxima 6,00 m y salida máxima de 10,00 metros sin motor.**

**Los Kits Nº 1 y Nº 2 son con motor pulsador.**

**Los Kits Nº 3 y Nº 4 no incluyen motor, hay que colocarle un motor vía radio.**

*Il existe 4 kits de motorisation:*

- Kit Nº 1 ligne maximale de 6,00 m et sortie maximale de 5,00 m.*
- Kit Nº 2 ligne maximale de 6,00 m et sortie maximale de 10,00 m.*
- Kit Nº 3 ligne maximale de 6,00 m et sortie maximale de 5,00 m sans moteur.*
- Kit Nº 4 ligne maximale de 6,00 m et sortie maximale de 10,00 m sans moteur.*

*Les Kits Nº 1 et Nº 2 son avec moteur à poussoir.*

*Les Kits Nº 3 et Nº 4 n'incluent pas de moteur, on peut y installer un moteur radio.*

*Remember that there are available 4 motorization sets:*

- Nº 1 set with maximum width of 6,00 m and maximum projection of 5,00 m.*
- Nº 2 set with maximum width of 6,00 m and maximum projection of 10,00 m.*
- Nº 3 set with maximum width of 6,00 m and maximum projection of 5,00 m (without motors).*
- Nº 4 set with maximum width of 6,00 m and maximum projection of 10,00 m (without motors).*

*Sets Nº 1 and Nº 2 include booster motor.*

*Sets Nº 3 and Nº 4 do not include motor, thus being necessary to install one radio motor.*

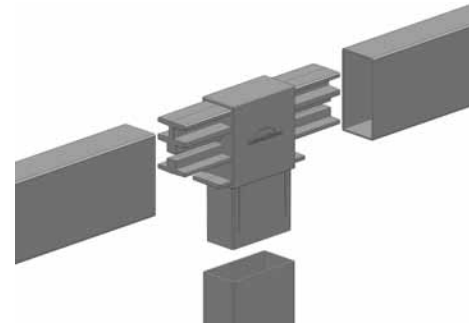
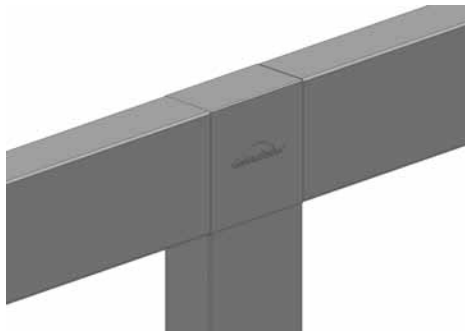
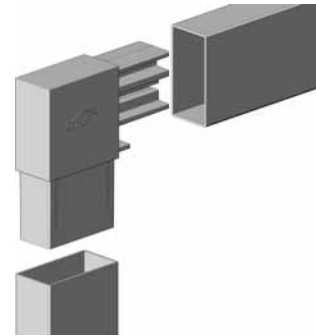
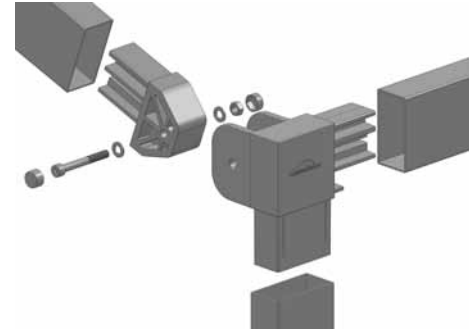
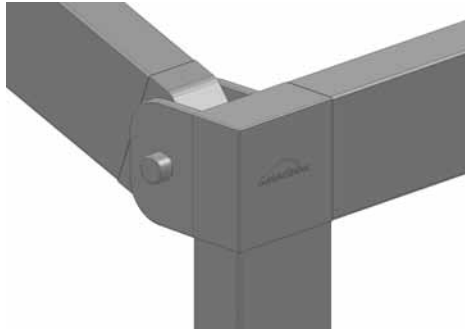
*Esistono 4 possibilità di kit motorizzazione:*

- Kit Nº 1 con larghezza massima di 6,00 m e sporgenza massima di 5,00 m.*
- Kit Nº 2 con larghezza massima di 6,00 m e sporgenza massima di 10,00 m.*
- Kit Nº 3 con larghezza massima di 6,00 m e sporgenza massimo di 5,00 m (senza motore).*
- Kit Nº 4 con larghezza massima di 6,00 m e sporgenza massima di 10,00 m (senza motore).*

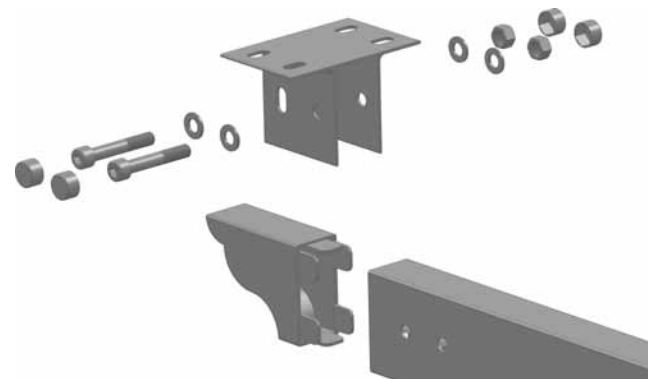
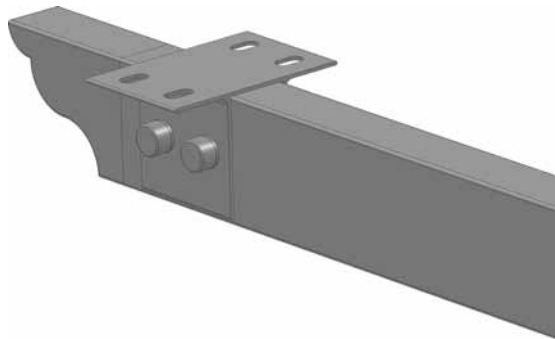
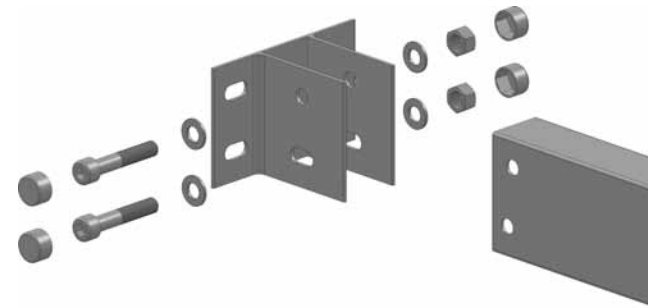
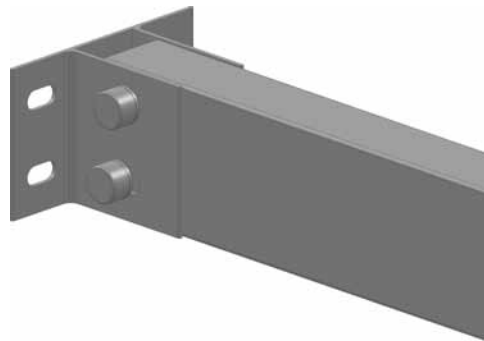
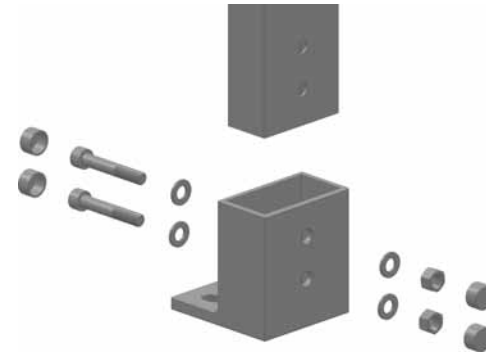
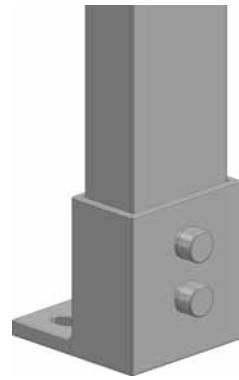
*Kit Nº 1 e 2 includono pulsante motore.*

*Kit Nº 3 e 4 non includono motore, bisogna collocare un motore via radio.*

## Palillería 80x40



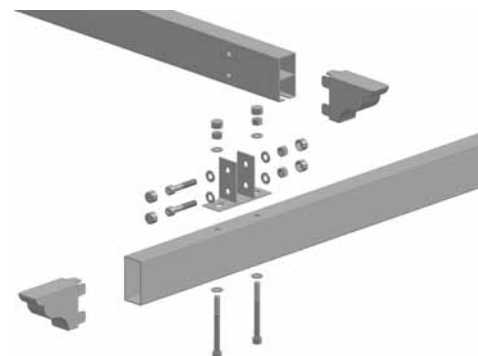
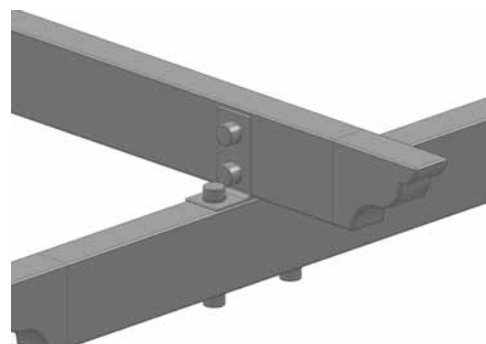
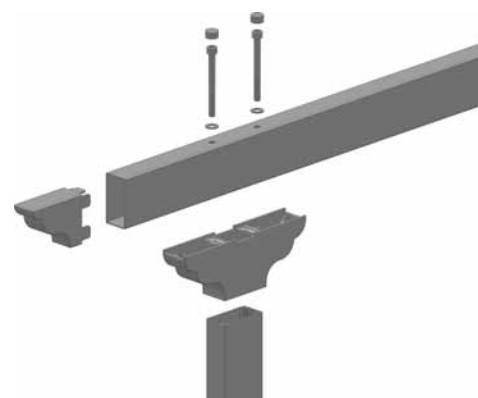
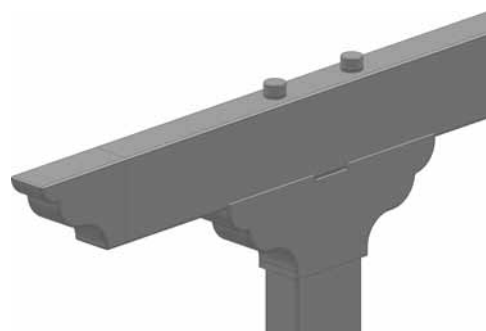
**Detalles** / *Details* / *Détails* / *Particolari*



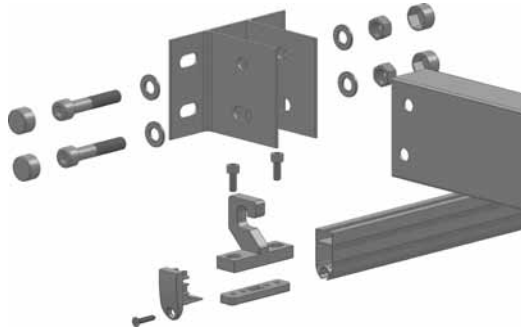
**D**etailles / *D*etails / *D*étails / *P*articolar*i*



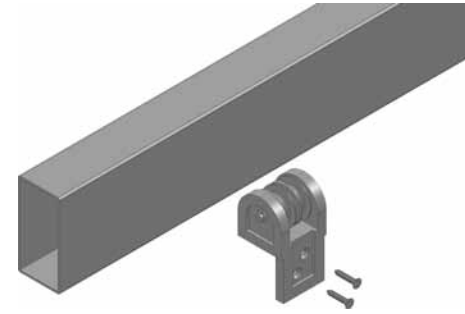
## Palillería 80x40



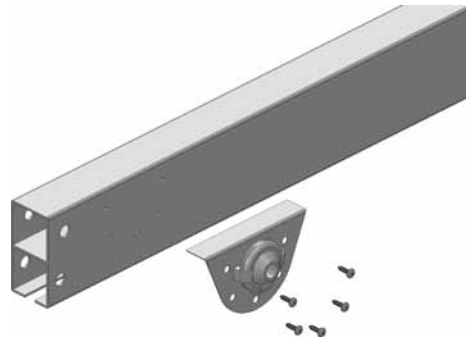
**Detalles** / *Details* / *Détails* / *Particolari*



**Detalle gancho**  
*Hinging hook detail*  
*Détail crochet*  
*Dettaglio gancio*



**Detalle polea pequeña**  
*Small pulley detail*  
*Détail poulie petite*  
*Dettaglio puleggia piccola*

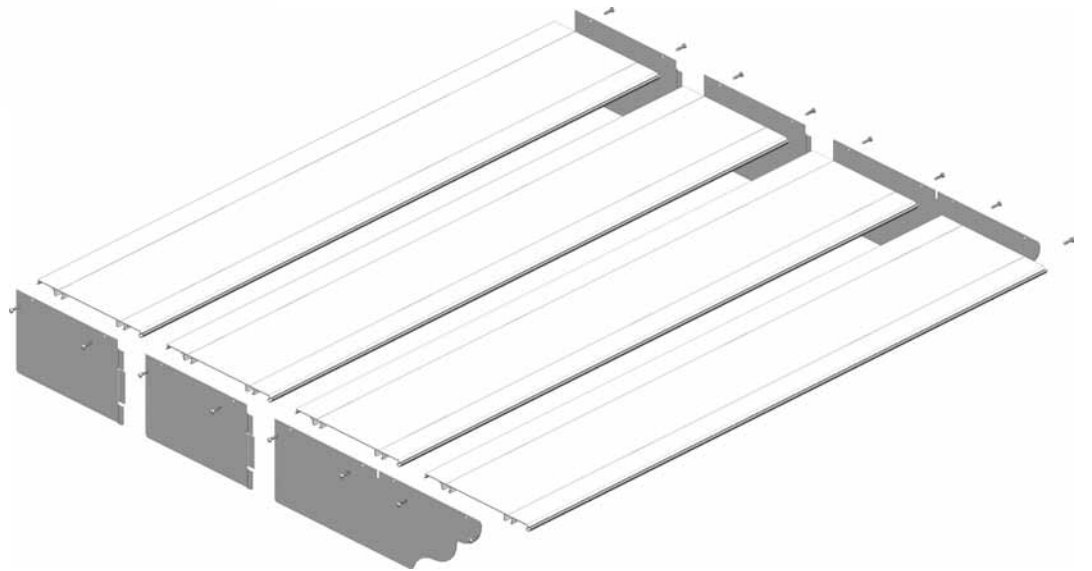


**Detalle soporte rodamiento**  
*Detail of ball bearing support*  
*Détail support roulement*  
*Dettaglio supporto cuscinetto*

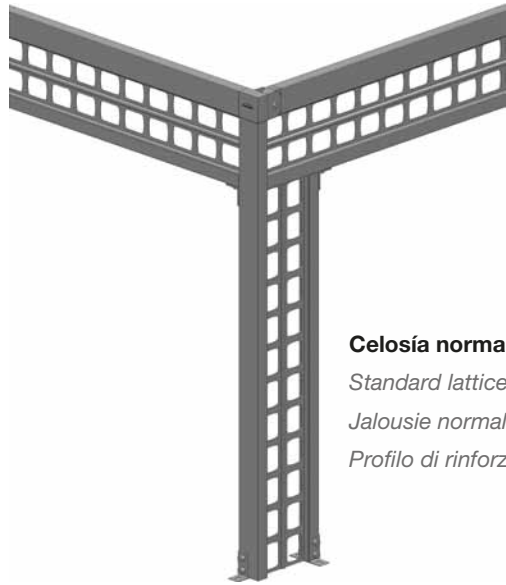
# Palillera 80x40



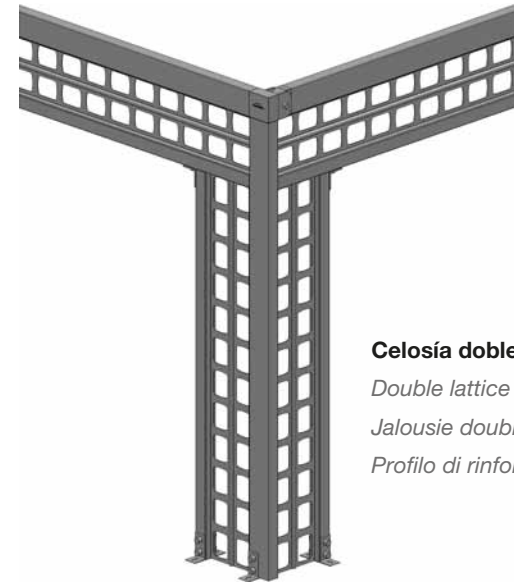
**Opción tejadillo**  
*Flat hood option*  
*Auvent optionnel*  
*Optional tettuccio*



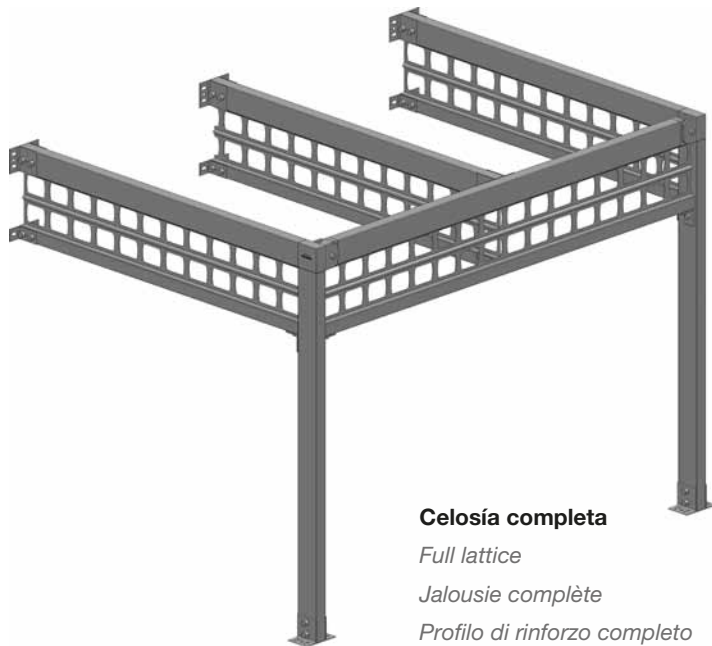
**Detalles** / *Details* / *Détails* / *Particolari*



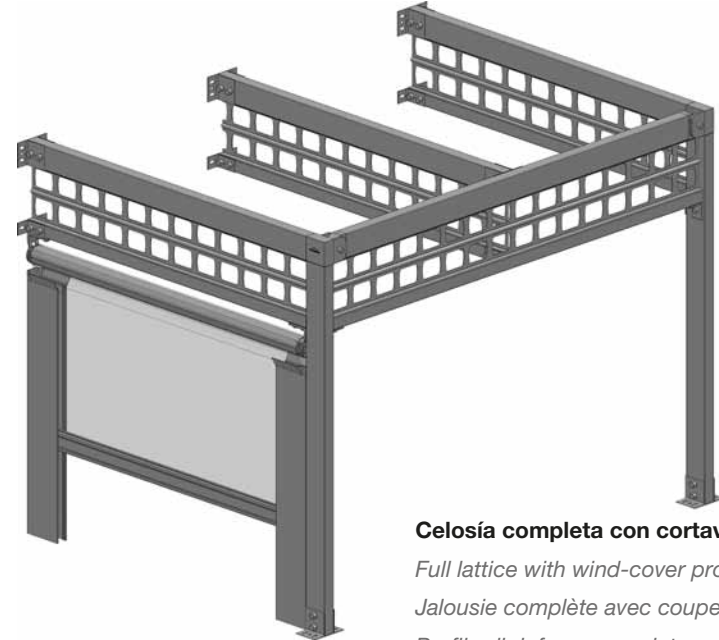
**Celosía normal**  
*Standard lattice*  
*Jalousie normale*  
*Profilo di rinforzo normale*



**Celosía doble**  
*Double lattice*  
*Jalousie double*  
*Profilo di rinforzo doppio*



**Celosía completa**  
*Full lattice*  
*Jalousie complète*  
*Profilo di rinforzo completo*



**Celosía completa con cortavientos**  
*Full lattice with wind-cover profile*  
*Jalousie complète avec coupe-vent*  
*Profilo di rinforzo completo con frangivento*

# Palillería 80x40



## **Conjunto pared-portería con motor**

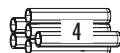
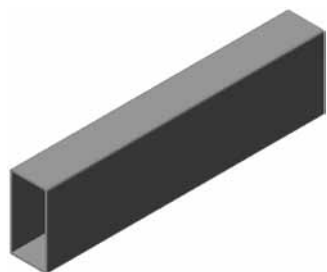
*Motorized wall/floor assembly option*

*Ensemble mur/sol avec moteur*

*Soluzione di montaggio pavimento/muro con motore*



# Palillera 80x40



**Descripción / Description  
Description / Descrizione**

**Tubo estructural rectangular  
80x40 mm aluminio.**

*Rectangular structural bar  
80x40 mm aluminum.*

*Profil structure lisse  
80x40 mm aluminium.*

*Tubo estruso alluminio 80x40 mm.*

**Código / Code  
Code / Codice**

**L / m**

**Color / Colour  
Couleur / Colore**

8014-266

4

Blanco / White / Blanc / Bianco

8014-78

5

Blanco / White / Blanc / Bianco

8014-335

5,8

Blanco / White / Blanc / Bianco

8014-1

6

Blanco / White / Blanc / Bianco

8014-79

7

Blanco / White / Blanc / Bianco

8014-219

5

Negro / Black / Noir / Nero

8014-220

7

Negro / Black / Noir / Nero

8014-756

5

Plata / Silver / Argent / Argento

8014-758

7

Plata / Silver / Argent / Argento

8014-312

5

Bronce / Bronze / Bronzo

8014-310

7

Bronce / Bronze / Bronzo

8014-217

5

Burdeos / Dark red / Bordeaux

8014-218

7

Burdeos / Dark red / Bordeaux

8014-215

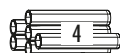
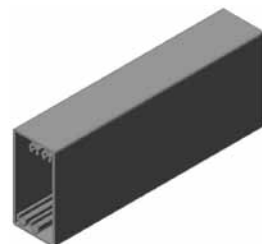
5

Verde / Green / Vert

8014-216

7

Verde / Green / Vert



**Tubo estructural rectangular 80x40 mm con  
portatornillos aluminio.**

*Rectangular structural bar 80x40 mm with rails for  
screws aluminum.*

*Profil structure 80x40 mm  
aluminium avec canaux à visser.*

*Tubo estruso 80x40 mm con inserto per viti.*

8014-297

5

Blanco / White / Blanc / Bianco

8014-298

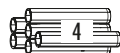
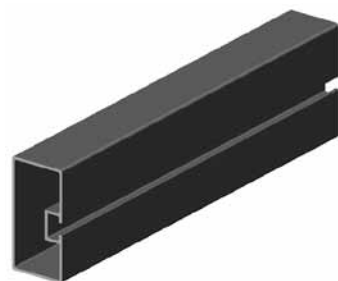
6

Blanco / White / Blanc / Bianco

8014-299

7

Blanco / White / Blanc / Bianco



**Tubo estructural 80x40 mm para regleta.**

*Rectangular structural bar  
80x40 mm for adjustments.*

*Tube structural 80x40 mm pour réglette.*

*Tubo estruso 80x40 mm per piastrina.*

8014-430

4

Blanco / White / Blanc / Bianco

8014-431

5

Blanco / White / Blanc / Bianco

8014-432

5,8

Blanco / White / Blanc / Bianco

8014-433

6

Blanco / White / Blanc / Bianco

8014-434

7

Blanco / White / Blanc / Bianco

8014-435

5

Negro / Black / Noir / Nero

8014-436

7

Negro / Black / Noir / Nero

8014-441

5

Bronce / Bronze / Bronzo

8014-442

7

Bronce / Bronze / Bronzo

8014-439

5

Burdeos / Dark red / Bordeaux

8014-440

7

Burdeos / Dark red / Bordeaux

8014-437

5

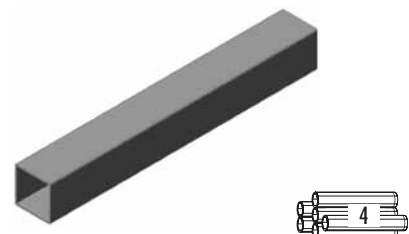
Verde / Green / Vert

8014-438

7

Verde / Green / Vert

## Palillería 80x40



**Descripción / Description  
Description / Descrizione**

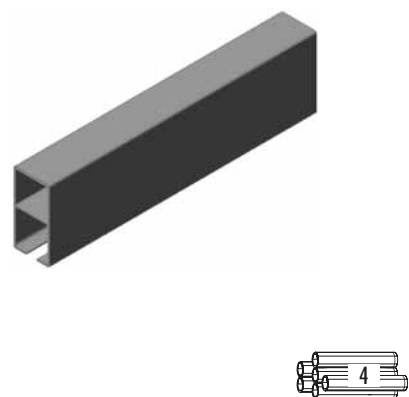
**Tubo estructural cuadrado 40x40 mm aluminio.**  
*Structural bar 40x40 mm aluminum.*  
*Tube structure lisse 40x40 mm aluminium.*  
*Tubo estruso 40x40 mm alluminio.*

**Código / Code  
Code / Codice**

**L / m**

**Color / Colour  
Couleur / Colore**

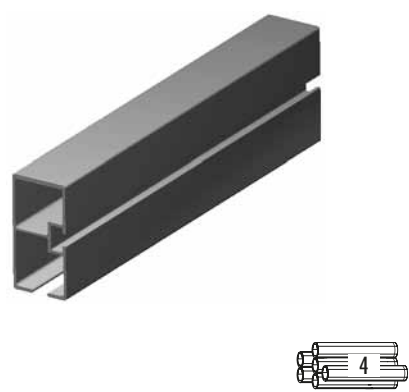
8014-2	6	Blanco / White / Blanc / Bianco
8014-80	7	Blanco / White / Blanc / Bianco



**Tubo guía 80x40 mm aluminio.**

*Guide rail 80x40 mm aluminum.*  
*Coulisse double 80x40 mm aluminium.*  
*Tubo guida 80x40 mm alluminio.*

8014-50	4	Blanco / White / Blanc / Bianco
8014-3	5	Blanco / White / Blanc / Bianco
8014-336	5,8	Blanco / White / Blanc / Bianco
8014-38	6	Blanco / White / Blanc / Bianco
8014-39	7	Blanco / White / Blanc / Bianco
8014-213	5	Negro / Black / Noir / Nero
8014-214	7	Negro / Black / Noir / Nero
8014-748	5	Plata / Silver / Argent / Argento
8014-750	7	Plata / Silver / Argent / Argento
8014-308	5	Bronce / Bronze / Bronzo
8014-306	7	Bronce / Bronze / Bronzo
8014-211	5	Burdeos / Dark red / Bordeaux
8014-212	7	Burdeos / Dark red / Bordeaux
8014-209	5	Verde / Green / Vert
8014-210	7	Verde / Green / Vert

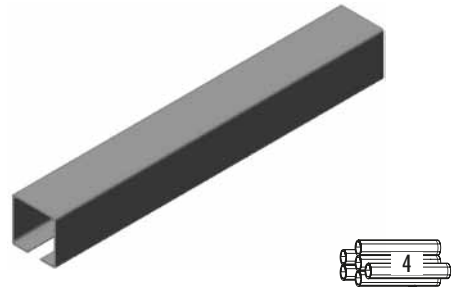


**Tubo guía 80x40 mm para regleta.**

*Guide rail 80x40 mm for adjustments.*  
*Tube guide 80x40 mm pour réglette.*  
*Tubo guida 80x40 mm per piastrina.*

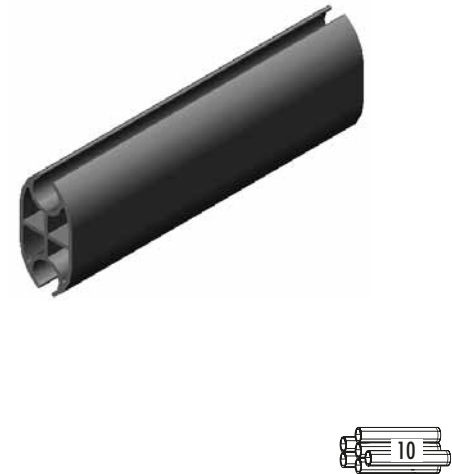
8014-443	4	Blanco / White / Blanc / Bianco
8014-444	5	Blanco / White / Blanc / Bianco
8014-445	5,8	Blanco / White / Blanc / Bianco
8014-446	6	Blanco / White / Blanc / Bianco
8014-447	7	Blanco / White / Blanc / Bianco
8014-448	5	Negro / Black / Noir / Nero
8014-449	7	Negro / Black / Noir / Nero
8014-454	5	Bronce / Bronze / Bronzo
8014-455	7	Bronce / Bronze / Bronzo
8014-452	5	Burdeos / Dark red / Bordeaux
8014-453	7	Burdeos / Dark red / Bordeaux
8014-450	5	Verde / Green / Vert
8014-451	7	Verde / Green / Vert

# Palillera 80x40



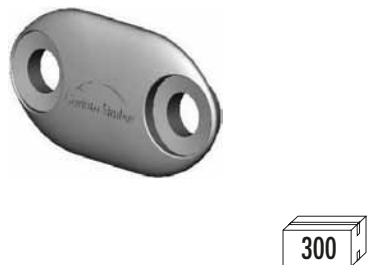
**Tubo guía 40x40 mm aluminio.**  
*Guide rail 40x40 mm aluminum.*  
*Coulisse simple 40x40 mm aluminium.*  
*Tubo guida 40x40 mm alluminio.*

Código / Code Code / Codice	L / m	Color / Colour Couleur / Colore
8014-4	5	Blanco / White / Blanc / Bianco
8014-81	6	Blanco / White / Blanc / Bianco
8014-40	7	Blanco / White / Blanc / Bianco
8014-795	5	Plata / Silver / Argent / Argento
8014-796	7	Plata / Silver / Argent / Argento



**Perfil refuerzo cortavientos.**  
*Windbreak reinforced profile.*  
*Profil renfort coupe-vent.*  
*Profilo di rinforzo frangivento.*

8014-408	4	Blanco / White / Blanc / Bianco
8014-409	5	Blanco / White / Blanc / Bianco
8014-410	5,8	Blanco / White / Blanc / Bianco
8014-411	6	Blanco / White / Blanc / Bianco
8014-412	7	Blanco / White / Blanc / Bianco
8014-413	5	Negro / Black / Noir / Nero
8014-414	7	Negro / Black / Noir / Nero
8014-780	5	Plata / Silver / Argent / Argento
8014-782	7	Plata / Silver / Argent / Argento
8014-419	5	Bronce / Bronze / Bronzo
8014-420	7	Bronce / Bronze / Bronzo
8014-417	5	Burdeos / Dark red / Bordeaux
8014-418	7	Burdeos / Dark red / Bordeaux
8014-415	5	Verde / Green / Vert
8014-416	7	Verde / Green / Vert



**Tapa perfil refuerzo cortavientos.**  
*Windbreak reinforced profile caps.*  
*Embout profil renfort coupe-vent.*  
*Tappo profilo di rinforzo frangivento.*

8014-421		Blanco / White / Blanc / Bianco
8014-422		Negro / Black / Noir / Nero

# Palillería 80x40



**Descripción / Description  
Description / Descrizione**

**Juego anclaje fundición 40 mm cortavientos de Palillería.**

*Set of windbreak die casting brackets 40 mm for Patio Cover.*

*Jeu de supports de fonderie 40 mm coupe-vent pour Store Vélum.*

*Set supporti prod. fonderia 40 mm paravento Patio.*

**Código / Code  
Code / Codice**

**L / m**

**Color / Colour  
Couleur / Colore**

8004-273

Blanco / White / Blanc / Bianco

8004-274

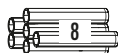
Negro / Black / Noir / Nero

**Palillo simple standard aluminio.**

*Simple fabric profile, aluminum.*

*Profil porte toile simple aluminium.*

*Profilo telo singolo alluminio.*



8014-66

4

Blanco / White / Blanc / Bianco

8014-67

5

Blanco / White / Blanc / Bianco

8014-337

5,8

Blanco / White / Blanc / Bianco

8014-68

6

Blanco / White / Blanc / Bianco

8014-69

7

Blanco / White / Blanc / Bianco

8014-199

5

Negro / Black / Noir / Nero

8014-200

7

Negro / Black / Noir / Nero

8014-732

5

Plata / Silver / Argent / Argento

8014-734

7

Plata / Silver / Argent / Argento

8014-193

5

Bronce / Bronze / Bronzo

8014-194

7

Bronce / Bronze / Bronzo

8014-197

5

Burdeos / Dark red / Bordeaux

8014-198

7

Burdeos / Dark red / Bordeaux

8014-195

5

Verde / Green / Vert

8014-196

7

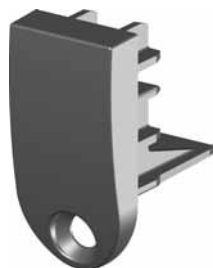
Verde / Green / Vert

**Tapa palillo simple con agujero.**

*Cap for simple fabric profile with hole.*

*Embout de profil porte toile simple avec trou.*

*Tappo per profilo semplice, con foro di fissaggio.*



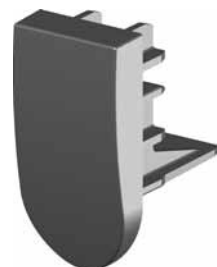
8014-853

Blanco / White / Blanc / Bianco

8014-854

Negro / Black / Noir / Nero

## Palillería 80x40



500

**Descripción / Description  
Description / Descrizione**

**Tapa palillo simple sin agujero.**

*Cap for simple fabric profile without hole.*

*Embout de profil porte toile simple sans trou.*

*Tapo per profilo semplice, senza foro di fissaggio.*

**Código / Code  
Code / Codice**

**L / m**

**Color / Colour  
Couleur / Colore**

8014-855

Blanco / White / Blanc / Bianco

8014-856

Negro / Black / Noir / Nero



7

**Palillo doble standard aluminio.**

*Double fabric profile, aluminum.*

*Profil porte toile double aluminium.*

*Profilo telo doppio alluminio.*

8014-73

4

Blanco / White / Blanc / Bianco

8014-74

5

Blanco / White / Blanc / Bianco

8014-338

5,8

Blanco / White / Blanc / Bianco

8014-75

6

Blanco / White / Blanc / Bianco

8014-76

7

Blanco / White / Blanc / Bianco

8014-207

5

Negro / Black / Noir / Nero

8014-208

7

Negro / Black / Noir / Nero

8014-740

5

Plata / Silver / Argent / Argento

8014-742

7

Plata / Silver / Argent / Argento

8014-201

5

Bronce / Bronze / Bronzo

8014-202

7

Bronce / Bronze / Bronzo

8014-205

5

Burdeos / Dark red / Bordeaux

8014-206

7

Burdeos / Dark red / Bordeaux

8014-203

5

Verde / Green / Vert

8014-204

7

Verde / Green / Vert



500

**Tapa palillo doble con agujero.**

*Cap for double fabric profile with hole.*

*Embout de profil porte toile double avec trou.*

*Tapo per profilo doppio, con fori di fissaggio.*

8014-859

Blanco / White / Blanc / Bianco

8014-860

Negro / Black / Noir / Nero



# Palillería 80x40



500

**Descripción / Description  
Description / Descrizione**

**Tapa palillo doble sin agujero.**

*Cap for double fabric profile without hole.*

*Embout de profil porte toile double sans trou.*

*Tappo per profilo doppio senza fori di fissaggio.*

**Código / Code  
Code / Codice**

**L / m**

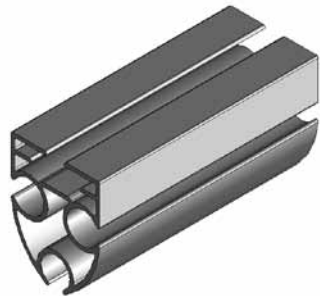
**Color / Colour  
Couleur / Colore**

8014-861

Blanco / White / Blanc / Bianco

8014-862

Negro / Black / Noir / Nero



5

**Palillo simple cogida doble aluminio.**

*Double-simple fabric profile.*

*Profil porte toile double-simple.*

*Profilo telo singolo/doppio.*

8014-571

4

Blanco / White / Blanc / Bianco

8014-572

5

Blanco / White / Blanc / Bianco

8014-573

5,8

Blanco / White / Blanc / Bianco

8014-574

6

Blanco / White / Blanc / Bianco

8014-575

7

Blanco / White / Blanc / Bianco

8014-576

5

Negro / Black / Noir / Nero

8014-577

7

Negro / Black / Noir / Nero

8014-582

5

Bronce / Bronze / Bronzo

8014-583

7

Bronce / Bronze / Bronzo

8014-580

5

Burdeos / Dark red / Bordeaux

8014-581

7

Burdeos / Dark red / Bordeaux

8014-578

5

Verde / Green / Vert

8014-579

7

Verde / Green / Vert



500

**Tapa palillo simple cogida doble.**

*Cap for double-simple fabric profile.*

*Embout de profil porte toile double-simple.*

*Tappo profilo singolo/doppio.*

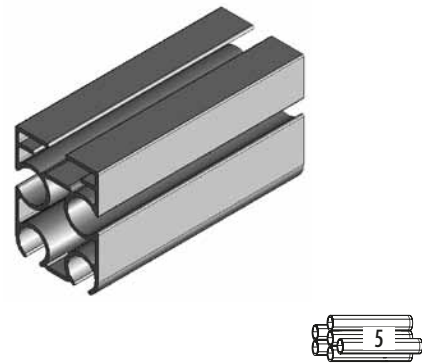
8014-597

Blanco / White / Blanc / Bianco

8014-598

Negro / Black / Noir / Nero

# Palillería 80x40



## Palillo doble cogida doble aluminio.

*Double-double fabric profile.*

*Profil porte toile double-double.*

*Profilo telo doppio/doppio.*

**Código / Code  
Code / Codice**

**L / m**

**Color / Colour  
Couleur / Colore**

8014-584

4

Blanco / White / Blanc / Bianco

8014-585

5

Blanco / White / Blanc / Bianco

8014-586

5,8

Blanco / White / Blanc / Bianco

8014-587

6

Blanco / White / Blanc / Bianco

8014-588

7

Blanco / White / Blanc / Bianco

8014-589

5

Negro / Black / Noir / Nero

8014-590

7

Negro / Black / Noir / Nero

8014-595

5

Bronce / Bronze / Bronzo

8014-596

7

Bronce / Bronze / Bronzo

8014-593

5

Burdeos / Dark red / Bordeaux

8014-594

7

Burdeos / Dark red / Bordeaux

8014-591

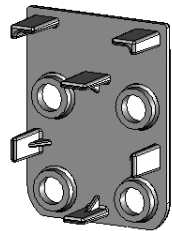
5

Verde / Green / Vert

8014-592

7

Verde / Green / Vert



## Tapa palillo doble cogida doble.

*Cap for double-double fabric profile.*

*Embout de profil porte toile double-double.*

*Tappo profilo doppio/doppio.*

8014-599

Blanco / White / Blanc / Bianco

8014-600

Negro / Black / Noir / Nero

500

## Tubo empalme cuadrado 34x34 mm aluminio.

*Square joint bar 34x34 mm aluminum.*

*Tube de liaison aluminium 34x34 mm.*

*Tubo di giunzione quadro 34x34 mm alluminio.*

8014-265


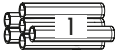
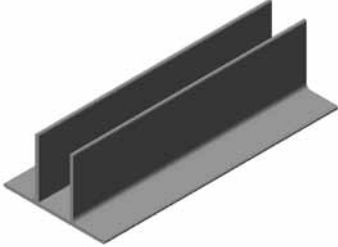
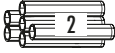
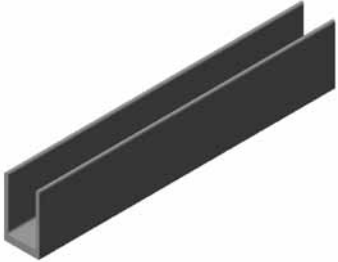
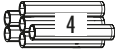
5,8

Natural / Naturel / Alluminio Grezzo

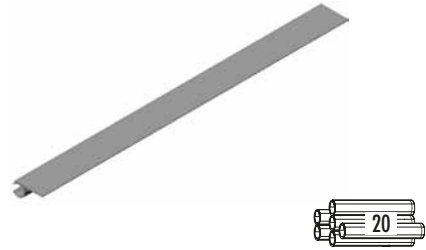


1

## Palillería 80x40

	Descripción / Description Description / Descrizione	Código / Code Code / Codice	L / m	Color / Colour Couleur / Colore
 	<p><b>Tubo empalme cuadrado 16x16 mm aluminio.</b>  <i>Square joint bar 16x16 mm aluminum.</i>  <i>Tube de liaison aluminium 16x16 mm.</i>  <i>Tubo di giunzione quadro 16x16 mm alluminio.</i></p>	8014-192	6	Natural / Naturel / Alluminio Grezzo
 	<p><b>Perfil soporte exterior extrusión de aluminio.</b>  <i>Outside support profile, extrusion of aluminum.</i>  <i>Profil de fixation à semelle à découper suivant nécessité, aluminium.</i>  <i>Profilo estruso supporto esterno.</i></p>	8014-123	4	Blanco / White / Blanc / Bianco
 	<p><b>Perfil soporte interior extrusión de aluminio.</b>  <i>Inside support profile, aluminum.</i>  <i>Profil support en "U", aluminium.</i>  <i>Profilo estruso supporto interno.</i></p>	8014-124	4	Blanco / White / Blanc / Bianco

# Palillera 80x40



**Descripción / Description  
Description / Descrizione**

**Código / Code  
Code / Codice**

**L / m**

**Color / Colour  
Couleur / Colore**

**Perfil "Nautico" para laterales extrusión de aluminio.**

*"Nautico" profile for sides, aluminum.*

*Profil "Nautico" porte toile fixe, aluminium.*

*Profilo estruso "Nautico" per laterali.*

8014-125

6

Blanco / White / Blanc / Bianco

**Perfil guía cortavientos.**

*Wind-cover guide rail profile.*

*Coulisse pour store vertical latéral.*

*Profilo guida frangivento.*



8014-329

4

Blanco / White / Blanc / Bianco

8014-360

5

Blanco / White / Blanc / Bianco

8014-382

5,8

Blanco / White / Blanc / Bianco

8014-330

6

Blanco / White / Blanc / Bianco

8014-361

7

Blanco / White / Blanc / Bianco

8014-364

5

Negro / Black / Noir / Nero

8014-365

7

Negro / Black / Noir / Nero

8014-764

5

Plata / Silver / Argent / Argento

8014-766

7

Plata / Silver / Argent / Argento

8014-366

5

Bronce / Bronze / Bronzo

8014-367

7

Bronce / Bronze / Bronzo

8014-368

5

Burdeos / Dark red / Bordeaux

8014-369

7

Burdeos / Dark red / Bordeaux

8014-370

5

Verde / Green / Vert

8014-371

7

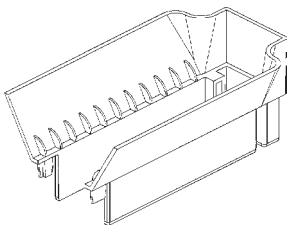
Verde / Green / Vert

**Embudo perfil guía cortavientos.**

*Entry guide for wind-cover guide rail profile.*

*Tulipe coulisse pour store vertical latéral.*

*Profilo guida frangivento.*



8014-793

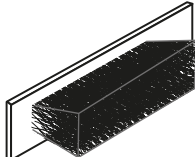

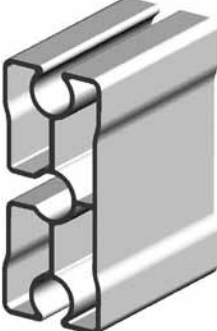
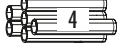


Blanco / White / Blanc / Bianco

8014-794

Negro / Black / Noir / Nero




20

# Palillera 80x40

	Descripción / Description Description / Descrizione	Código / Code Code / Codice	L / m	Color / Colour Couleur / Colore
 	<p><b>Felpudo guía cortavientos.</b>  <i>Wind-cover strap guide.</i>  <i>Joint brosse pour coulisse.</i>  <i>Spazzolono in rotoli.</i></p>	8014-334	100	
 	<p><b>Perfil faldón cortavientos.</b>  <i>Wind-cover profile.</i>  <i>Barre de charge pour store vertical.</i>  <i>Profilo terminale frangivento.</i></p>	8014-331 8014-362 8014-383 8014-363 8014-332 8014-374 8014-375 8014-772 8014-774 8014-376 8014-377 8014-378 8014-379 8014-380 8014-381	4 5 5,8 6 7 5 7 5 7 5 7 5 7 5 7 5 7	Blanco / White / Blanc / Bianco Blanco / White / Blanc / Bianco Blanco / White / Blanc / Bianco Blanco / White / Blanc / Bianco Blanco / White / Blanc / Bianco Negro / Black / Noir / Nero Negro / Black / Noir / Nero Plata / Silver / Argent / Argento Plata / Silver / Argent / Argento Bronce / Bronze / Bronzo Bronce / Bronze / Bronzo Burdeos / Dark red / Bordeaux Burdeos / Dark red / Bordeaux Verde / Green / Vert Verde / Green / Vert
 	<p><b>Cerrojillo seguridad para cortavientos inox.</b>  <i>Wind-cover inox bolt.</i>  <i>Verrou de blocage de barre de charge en inox.</i>  <i>Catenacciolo di sicurezza inox p/frangivento.</i></p>	8014-718		



# Palillera 80x40

	Descripción / Description Description / Descrizione	Código / Code Code / Codice	L / m	Color / Colour Couleur / Colore
 <div data-bbox="485 651 571 711" style="border: 1px solid black; padding: 2px; display: inline-block;">25</div>	<p><b>Conjunto gancho final con regleta y tornillos (nylon reforzado).</b></p> <p><i>Hinging hook kit with screws and 2-bolt plate (reinforced nylon).</i></p> <p><i>Attache fixe d'extrémité et vis (nylon renforcé).</i></p> <p><i>Kit gancio terminale.</i></p>	<p>8014-99</p> <p>8014-339</p>		<p>Blanco / White / Blanc / Bianco</p> <p>Negro / Black / Noir / Nero</p>
 <div data-bbox="485 1093 571 1154" style="border: 1px solid black; padding: 2px; display: inline-block;">25</div>	<p><b>Conjunto gancho final L=60 mm.</b></p> <p><i>Hinging hook kit L=60 mm.</i></p> <p><i>Ensemble kit crochet final L=60 mm.</i></p> <p><i>Kit gancio terminale L=60 mm.</i></p>	<p>8014-616</p> <p>8014-617</p>		<p>Blanco / White / Blanc / Bianco</p> <p>Negro / Black / Noir / Nero</p>
 <div data-bbox="485 1536 571 1597" style="border: 1px solid black; padding: 2px; display: inline-block;">25</div>	<p><b>Conjunto gancho final L=90 mm.</b></p> <p><i>Hinging hook kit L=90 mm.</i></p> <p><i>Ensemble kit crochet final L=90 mm.</i></p> <p><i>Kit gancio terminale L=90 mm.</i></p>	<p>8014-618</p> <p>8014-619</p>		<p>Blanco / White / Blanc / Bianco</p> <p>Negro / Black / Noir / Nero</p>

# Palillería 80x40



**Descripción / Description  
Description / Descrizione**

**Código / Code  
Code / Codice**

**L / m**

**Color / Colour  
Couleur / Colore**

**Polea brida de nylon reforzado con rodamientos y tornillo con tuerca.**  
*Reinforced nylon sliding flange with ball bearing and screws.*  
*Bride mobile de nylon renforcé avec roulements et vis.*  
*Carrello scorrimento profilo porta tessuto, con cuscinetto e vite di fissaggio.*

**8014-100**  
**8014-292**

Blanco / White / Blanc / Bianco  
Negro / Black / Noir / Nero

**Polea brida de nylon reforzado con rodamientos y tornillos/tuerca inox.**  
*Reinforced nylon sliding flange with ball bearing and stainless screws/nut.*  
*Bride mobile de nylon renforcé avec roulements et vis en inox.*  
*Carrello scorrimento profilo porta tessuto, con cuscinetto e vite di fissaggio in inox.*

**8014-696**  
**8014-697**

Blanco / White / Blanc / Bianco  
Negro / Black / Noir / Nero

**Polea brida de nylon reforzado con rodamientos plástico y tornillos/tuerca inox.**  
*Reinforced nylon sliding flange with plastic ball bearing and stainless screws/nut.*  
*Bride mobile de nylon renforcé avec roulements en plastique et vis en inox.*  
*Carrello scorrimento profilo porta tessuto, con cuscinetto in plastica e vite di fissaggio in inox.*

**8014-712**  
**8014-713**

Blanco / White / Blanc / Bianco  
Negro / Black / Noir / Nero



**Polea brida de nylon reforzado con rodamientos L=60 mm y tornillo con tuerca.**  
*Reinforced nylon sliding flange with ball bearing and screws with nut, L=60 mm.*  
*Bride mobile de nylon renforcé avec roulements et vis, L=60 mm.*  
*Carrello scorrimento profilo porta tessuto, con cuscinetto L=60 mm e vite di fissaggio.*

**8014-607**  
**8014-608**

Blanco / White / Blanc / Bianco  
Negro / Black / Noir / Nero



**Polea brida de nylon reforzado con rodamientos L=60 mm y tornillos/tuerca inox.**  
*Reinforced nylon sliding flange with ball bearing and stainless screws/nut, L=60 mm.*  
*Bride mobile de nylon renforcé avec roulements et vis en inox, L=60 mm.*  
*Carrello scorrimento profilo porta tessuto, con cuscinetto L=60 mm e vite di fissaggio in inox.*

**8014-698**  
**8014-699**

Blanco / White / Blanc / Bianco  
Negro / Black / Noir / Nero



## Palilería 80x40



50

Descripción / Description Description / Descrizione	Código / Code Code / Codice	L / m	Color / Colour Couleur / Colore
<p><b>Polea brida de nylon reforzado con rodamientos L=90 mm y tornillo con tuerca.</b></p> <p><i>Reinforced nylon sliding flange with ball bearing and screws with nut, L=90 mm.</i></p> <p><i>Bride mobile de nylon renforcé avec roulements et vis, L=90 mm.</i></p> <p><i>Carrello scorrimento profilo porta tessuto, con cuscinetto L=90 mm e vite di fissaggio.</i></p>	8014-609		Blanco / White / Blanc / Bianco
	8014-610		Negro / Black / Noir / Nero
<p><b>Polea brida de nylon reforzado con rodamientos L=90 mm y tornillos/tuerca inox.</b></p> <p><i>Reinforced nylon sliding flange with ball bearing and stainless screws/nut, L=90 mm.</i></p> <p><i>Bride mobile de nylon renforcé avec roulements et vis en inox, L=90 mm.</i></p> <p><i>Carrello scorrimento profilo porta tessuto, con cuscinetto L=90 mm e vite di fissaggio in inox.</i></p>	8014-700		Blanco / White / Blanc / Bianco
	8014-701		Negro / Black / Noir / Nero
<p><b>Brida con pisacuerdas con regleta y tornillos (nylon reforzado).</b></p> <p><i>Flange with string guide plate and screws (reinforced nylon).</i></p> <p><i>Bride pince cordon avec réglette et vis (nylon renforcé).</i></p> <p><i>Piastrina ferma-cordone (plastica).</i></p>	8014-101		Blanco / White / Blanc / Bianco
	8014-293		Negro / Black / Noir / Nero
<p><b>Regleta Palilería 35 mm con tornillo.</b></p> <p><i>Patio Cover mounting plate of 35 mm with screw.</i></p> <p><i>Fixation bras/barre de charge Store Vélum du 35 mm avec vis.</i></p> <p><i>Piastrina con viti Patio 35 mm.</i></p>	8014-539		Zincado / Zinc coated / Zingué / Zincato



50

# Palillera 80x40



25

**Descripción / Description  
Description / Descrizione**

**Brida fija perfil con regleta y tornillos.**

*Flange for wall, with screws.*

*Bride d'encrage sur profil avec réglette et vis.*

*Staffa con piastrine e viti.*

**Código / Code  
Code / Codice**

8014-102

8014-340

L / m

**Color / Colour  
Couleur / Colore**

Blanco / White / Blanc / Bianco

Negro / Black / Noir / Nero



25

**Brida fija pared con regleta, tacos y tornillos.**

*Flange for wall, with plate and screws.*

*Bride d'encrage murale avec réglette et vis.*

*Kit supporto a parete.*

8014-103

8014-341

Blanco / White / Blanc / Bianco

Negro / Black / Noir / Nero



100

**Tapa soporte rectangular  
80x40 mm (plástico).**

*Cap for rectangular support bar  
80x40 mm (plastic).*

*Bouchon profil 80x40 mm (plastique).*

*Tappo supporto 80x40 mm (plastica).*

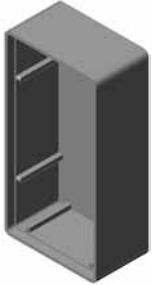

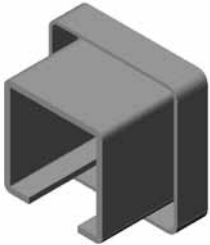


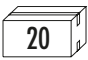
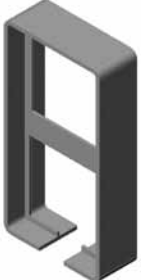
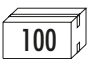
8014-19

8014-342

Blanco / White / Blanc / Bianco



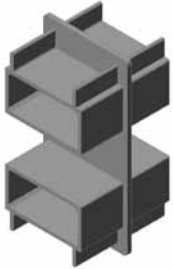

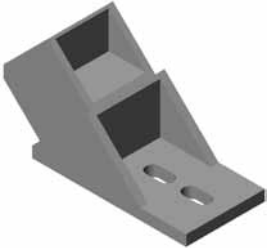
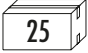
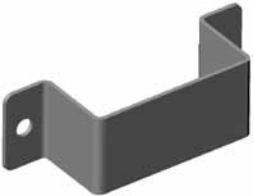
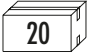
Negro / Black / Noir / Nero

## Palillería 80x40


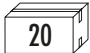

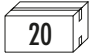

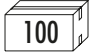

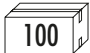
	Descripción / Description Description / Descrizione	Código / Code Code / Codice	L / m	Color / Colour Couleur / Colore
 	<p><b>Tapa remate rectangular 80x40 mm (plástico).</b>  <i>Joint cap for 80x40 mm (plastic).</i>  <i>Cache d'extrémité 80x40 mm (plastique).</i>  <i>Tappo di giunzione 80x40 mm (plastica).</i></p>	<p>8014-20 8014-384</p>		<p>Blanco / White / Blanc / Bianco Negro / Black / Noir / Nero</p>
 	<p><b>Tapa remate cuadrada 40x40 mm (plástico).</b>  <i>Cap for square support bar 40x40 mm (plastic).</i>  <i>Cache d'extremite 40x40 mm (plastique).</i>  <i>Tappo prof. quadrato 40x40 mm (plastica).</i></p>	<p>8014-21</p>		<p>Blanco / White / Blanc / Bianco</p>
 	<p><b>Remate pecho palomo para tubo de 80x40 mm aluminio fundición, para sujeción en interior perfil.</b>  <i>"Dove" end piece for 80x40 mm aluminum.</i>  <i>Cache d'extrémité en doucine aluminium 80x40 mm pour structure lisse.</i>  <i>Capitello in alluminio.</i></p>	<p>8014-104 8014-131 8014-426 8014-343 8014-130 8014-129</p>		<p>Blanco / White / Blanc / Bianco Negro / Black / Noir / Nero Plata / Silver / Argent / Argento Bronce / Bronze / Bronzo Burdeos / Dark red / Bordeaux Verde / Green / Vert</p>
 	<p><b>Tapa empalme tubo estructural y guía rectangular 80x40 mm (plástico).</b>  <i>Joint cap for 80x40 mm guide rail (plastic).</i>  <i>Enjoliveur pour guide tube 80x40 mm (plastique).</i>  <i>Giunto profilo guida 80x40 mm (plastica).</i></p>	<p>8014-25</p>		<p>Blanco / White / Blanc / Bianco</p>



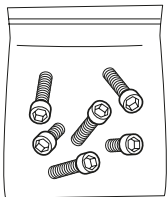


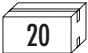

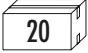

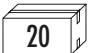
# Palillera 80x40

	Descripción / Description Description / Descrizione	Código / Code Code / Codice	L / m	Color / Colour Couleur / Colore
 	<p><b>Tapa empalme tubo estructural cuadrado 40x40 mm (plástico).</b>  <i>Joint cap for 40x40 mm structural bar (plastic).</i>  <i>Enjoliveur pour profil de structure 40x40 mm (plastique).</i>  <i>Giunto profilo quadrato 40x40 mm (plastica).</i></p>	8014-26		Blanco / White / Blanc / Bianco
 	<p><b>Empalme remate (plástico).</b>  <i>End joint (plastic).</i>  <i>Liaison doucine (plastique).</i>  <i>Sottogiunto per profilo (plastica).</i></p>	8014-27		Blanco / White / Blanc / Bianco
 	<p><b>Jabalcón (nylon reforzado).</b>  <i>Brace (reinforced nylon).</i>  <i>Jambe de force (nylon renforcé).</i>  <i>Supporto struttura di rinforzo (plastica).</i></p>	8014-28		Blanco / White / Blanc / Bianco
 	<p><b>Brida pared tubo 80x40 mm.</b>  <i>Wall support for 80x40 mm bar.</i>  <i>Bride murale pour profil 80x40 mm.</i>  <i>Staffa a parete per tubo 80x40 mm.</i></p>	8014-34 8014-270 8014-272 8014-268 8014-269 8014-273		Blanco / White / Blanc / Bianco Negro / Black / Noir / Nero Plata / Silver / Argent / Argento Bronce / Bronze / Bronzo Burdeos / Dark red / Bordeaux Verde / Green / Vert

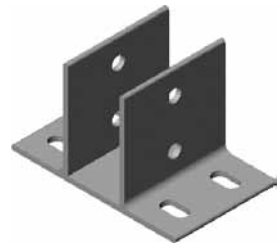
## Palillera 80x40

	Descripción / Description Description / Descrizione	Código / Code Code / Codice	L / m	Color / Colour Couleur / Colore
 	<p><b>Brida esquina tubo 80x40 mm.</b>            Corner support for 80x40 mm bar.            Bride d'angle pour profil 80x40 mm.            Staffa d'angolo per tubo 80x40 mm.</p>	<p>8014-35            8014-276            8014-278</p>		<p>Blanco / White / Blanc / Bianco            Negro / Black / Noir / Nero            Plata / Silver / Argent / Argento</p>
 	<p><b>Brida pared tubo 40x40 mm.</b>            Wall support for 40x40 mm bar.            Bride murale pour profil 40x40 mm.            Staffa a parete per tubo 40x40 mm.</p>	<p>8014-36            8014-282            8014-284</p>		<p>Blanco / White / Blanc / Bianco            Negro / Black / Noir / Nero            Plata / Silver / Argent / Argento</p>
 	<p><b>Atacuerdas (poliamida).</b>            Wall cleat for string (polyamide).            Feuille de sauge (polyamide).            Ferma-cordone (poliammide).</p>	<p>8014-801            8014-802</p>		<p>Blanco / White / Blanc / Bianco            Negro / Black / Noir / Nero</p>
 	<p><b>Atacuerdas grande metálico.</b>            Long wall cleat for string, metal.            Attache corde grand modèle.            Supporto fiss. cordone parete met. grande.</p>	<p>8014-82</p>		<p>Blanco / White / Blanc / Bianco</p>

# Palillería 80x40

	Descripción / Description Description / Descrizione	Código / Code Code / Codice	L / m	Color / Colour Couleur / Colore
 	<p><b>Bolsa de tornillos para soportes.</b>  <i>Bag of screws for supports.</i>  <i>Sachet vis pour supports.</i>  <i>Sachetto viti per supporti.</i></p> <p>10x60 Hexagonal</p>	<p>8014-543 8014-544</p>		<p>Blanco / White / Blanc / Bianco Colores / Colours / Couleurs / Colori</p>
 	<p><b>Soporte guía 40x40 mm extrusión de aluminio.</b>  <i>Support for 40x40 mm guide, aluminum.</i>  <i>Support pour guide 40x40 mm aluminium.</i>  <i>Supporto guida 40x40 mm alluminio.</i></p> <p>Sin tornillería  <i>Without screws</i>  <i>Sans visserie</i>  <i>Senza viti</i></p>	<p>8014-252 8014-147 8014-474 8014-345 8014-146 8014-145</p>		<p>Blanco / White / Blanc / Bianco Negro / Black / Noir / Nero Plata / Silver / Argent / Argento Bronce / Bronze / Bronzo Burdeos / Dark red / Bordeaux Verde / Green / Vert</p>
 	<p><b>Soporte pie 40x40 mm con taladros, extrusión de aluminio.</b>  <i>Support for 40x40 mm with holes, aluminum.</i>  <i>Support de sol extrudé pour profil 40x40 mm aluminium.</i>  <i>Supporto inf. 40x40 mm con fori, alluminio.</i></p> <p>Sin tornillería  <i>Without screws</i>  <i>Sans visserie</i>  <i>Senza viti</i></p>	<p>8014-253 8014-151 8014-476 8014-346 8014-150 8014-149</p>		<p>Blanco / White / Blanc / Bianco Negro / Black / Noir / Nero Plata / Silver / Argent / Argento Bronce / Bronze / Bronzo Burdeos / Dark red / Bordeaux Verde / Green / Vert</p>
 	<p><b>Soporte guía 80x40 mm con taladros, extrusión de aluminio.</b>  <i>Support 80x40 mm with holes, aluminum.</i>  <i>Support guide percée extrudé, 80x40 mm aluminium.</i>  <i>Supporto guida 80x40 mm con fori, alluminio.</i></p> <p>Sin tornillería  <i>Without screws</i>  <i>Sans visserie</i>  <i>Senza viti</i></p>	<p>8014-257 8014-163 8014-482 8014-349 8014-162 8014-161</p>		<p>Blanco / White / Blanc / Bianco Negro / Black / Noir / Nero Plata / Silver / Argent / Argento Bronce / Bronze / Bronzo Burdeos / Dark red / Bordeaux Verde / Green / Vert</p>

# Palillería 80x40



**Soporte pie 80x40 mm con taladros, extrusión de aluminio.**

Support for 80x40 mm with holes, aluminum.

Support de sol extrude pour profil 80x40 mm aluminium.

Supporto inf. 80x40 mm con fori, alluminio.

**Sin tornillería**  
Without screws  
Sans visserie  
Senza viti

**Código / Code**  
Code / Codice

L / m

**Color / Colour**  
Couleur / Colore

8014-258

Blanco / White / Blanc / Bianco

8014-167

Negro / Black / Noir / Nero

8014-484

Plata / Silver / Argent / Argento

8014-350

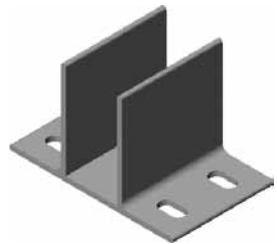
Bronce / Bronze / Bronzo

8014-166

Burdeos / Dark red / Bordeaux

8014-165

Verde / Green / Vert



**Soporte pie 80x40 mm sin taladros, extrusión de aluminio.**

Support for 80x40 mm without holes, aluminum.

Support de sol extrudé pour profil 80x40 mm aluminium.

Supporto inf. 80x40 mm senza fori, alluminio.

**Sin tornillería**  
Without screws  
Sans visserie  
Senza viti

8014-259

Blanco / White / Blanc / Bianco

8014-171

Negro / Black / Noir / Nero

8014-486

Plata / Silver / Argent / Argento

8014-351

Bronce / Bronze / Bronzo

8014-170

Burdeos / Dark red / Bordeaux

8014-169

Verde / Green / Vert



**Soporte pie 80x40 mm. lateral sin taladros, extrusión de aluminio.**

Lateral support for 80x40 mm without holes, aluminum.

Support de sol latéral extrudé pour profil 80x40 mm. aluminium.

Supporto inf. 80x40 mm laterale senza fori, alluminio.

**Sin tornillería**  
Without screws  
Sans visserie  
Senza viti

8014-260

Blanco / White / Blanc / Bianco

8014-175

Negro / Black / Noir / Nero

8014-488

Plata / Silver / Argent / Argento

8014-352

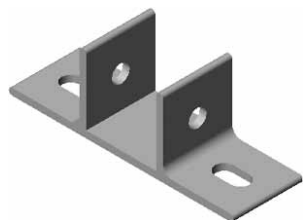
Bronce / Bronze / Bronzo

8014-174

Burdeos / Dark red / Bordeaux

8014-173

Verde / Green / Vert



**Soporte aéreo corto 40x40 mm. extrusión de aluminio.**

Short support 40x40 mm aluminum.

Support univ. court extrudé pour profil 40x40 mm aluminium.

Supporto superiore corto 40x40 mm alluminio.

**Sin tornillería**  
Without screws  
Sans visserie  
Senza viti

8014-261

Blanco / White / Blanc / Bianco

8014-179

Negro / Black / Noir / Nero

8014-490

Plata / Silver / Argent / Argento

8014-353

Bronce / Bronze / Bronzo


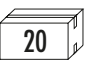



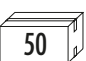
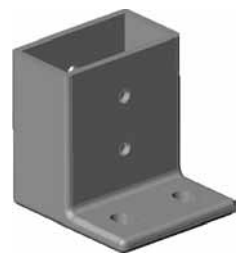
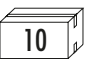
8014-178

Burdeos / Dark red / Bordeaux

8014-177

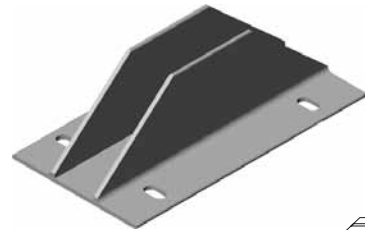
Verde / Green / Vert

# Palillera 80x40

	Descripción / Description Description / Descrizione	Código / Code Code / Codice	L / m	Color / Colour Couleur / Colore
 	<p><b>Soporte aéreo corto 80x40 mm extrusión de aluminio.</b></p> <p><i>Short support 80x40 mm aluminum.</i></p> <p><i>Support univ. court extrudé pour profil 80x40 mm aluminium.</i></p> <p><i>Supporto superiore corto 80x40 mm alluminio.</i></p>	<p><b>Sin tornillería</b> <i>Without screws</i> <i>Sans visserie</i> <i>Senza viti</i></p> <p>8014-262 8014-183 8014-492 8014-354 8014-182 8014-181</p>		<p>Blanco / White / Blanc / Bianco Negro / Black / Noir / Nero Plata / Silver / Argent / Argento Bronce / Bronze / Bronzo Burdeos / Dark red / Bordeaux Verde / Green / Vert</p>
 	<p><b>Perfil interior empalme 80x40 mm extrusión de aluminio.</b></p> <p><i>Inside joint profile 80x40 mm aluminum.</i></p> <p><i>Profil de liaison intérieur extrudé 80x40 mm aluminium.</i></p> <p><i>Sottogiunto per tubo 80x40 mm alluminio.</i></p>	<p><b>Sin tornillería</b> <i>Without screws</i> <i>Sans visserie</i> <i>Senza viti</i></p> <p>8014-119</p>		<p>Natural / Naturel / Alluminio Grezzo</p>
 	<p><b>Perfil interior empalme 40x40 mm extrusión de aluminio.</b></p> <p><i>Inside joint profile 40x40 mm aluminum.</i></p> <p><i>Profil de liaison intérieur extrudé 40x40 mm aluminium.</i></p> <p><i>Sottogiunto per tubo 40x40 mm alluminio.</i></p>	<p><b>Sin tornillería</b> <i>Without screws</i> <i>Sans visserie</i> <i>Senza viti</i></p> <p>8014-120</p>		<p>Natural / Naturel / Alluminio Grezzo</p>
 	<p><b>Soporte suelo (fundición de aluminio).</b></p> <p><i>Base support (aluminum).</i> <i>Platine de sol (aluminium).</i> <i>Supporto inferiore pressofuso (alluminio).</i></p>	<p><b>Sin tornillería</b> <i>Without screws</i> <i>Sans visserie</i> <i>Senza viti</i></p> <p>8014-256 8014-143 8014-494 8014-355 8014-142 8014-141</p>		<p>Blanco / White / Blanc / Bianco Negro / Black / Noir / Nero Plata / Silver / Argent / Argento Bronce / Bronze / Bronzo Burdeos / Dark red / Bordeaux Verde / Green / Vert</p>



# Palillería 80x40



## Soporte pie grande sin taladros, extrusión de aluminio.

*Big base support without holes, aluminum.*

*Platine de sol grand non percée, aluminium.*

*Supporto inferiore grande senza fori, alluminio.*

**Sin tornillería**  
*Without screws*  
*Sans visserie*  
*Senza viti*

**Código / Code**  
*Code / Codice*

**L / m**

**Color / Colour**  
*Couleur / Colore*

8014-263

Blanco / White / Blanc / Bianco

8014-187

Negro / Black / Noir / Nero

8014-496

Plata / Silver / Argent / Argento

8014-356

Bronce / Bronze / Bronzo

8014-186

Burdeos / Dark red / Bordeaux

8014-185

Verde / Green / Vert



## Soporte pie grande con taladros, extrusión de aluminio.

*Big base support with holes, aluminum.*

*Platine de sol grand percée, aluminium.*

*Supporto inferiore grande con fori, alluminio.*

**Sin tornillería**  
*Without screws*  
*Sans visserie*  
*Senza viti*

8014-264

Blanco / White / Blanc / Bianco

8014-191

Negro / Black / Noir / Nero

8014-498

Plata / Silver / Argent / Argento

8014-357

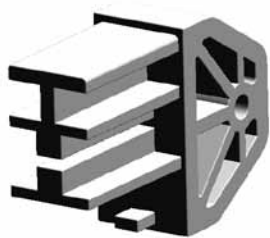
Bronce / Bronze / Bronzo

8014-190

Burdeos / Dark red / Bordeaux

8014-189

Verde / Green / Vert



## Macho empalme esquinero aluminio regulable.

*Adjustable inside corner joint in aluminum.*

*Liason d'angle aluminium réglable.*

*Sottogiunto d'angolo in alluminio regolabile.*

8014-525

Blanco / White / Blanc / Bianco

8014-526

Negro / Black / Noir / Nero

8014-529

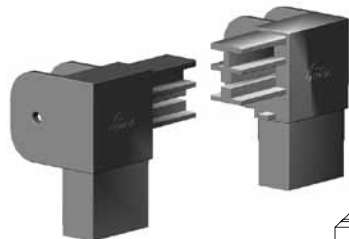
Bronce / Bronze / Bronzo

8014-528

Burdeos / Dark red / Bordeaux

8014-527

Verde / Green / Vert



## Juego empalme esquina regulable aluminio Palillería.

*Set of adjustable corner joint in aluminum for Patio Cover.*

*Jeu de liaison d'angle réglable aluminium pour Store Vélum.*

*Kit di sottogiunto d'angolo regolabili.*

8014-520

Blanco / White / Blanc / Bianco

8014-521

Negro / Black / Noir / Nero

8014-799

Plata / Silver / Argent / Argento

8014-524

Bronce / Bronze / Bronzo


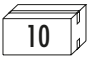



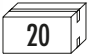

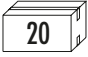
8014-523

Burdeos / Dark red / Bordeaux

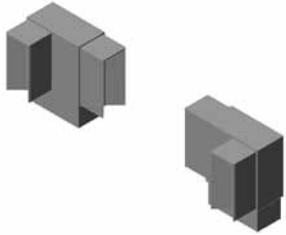
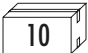
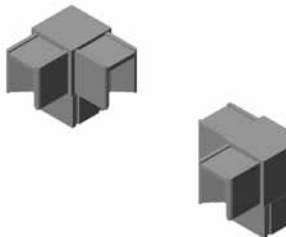
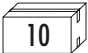

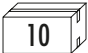

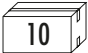
8014-522

Verde / Green / Vert

# Palillería 80x40

	Descripción / Description Description / Descrizione	Código / Code Code / Codice	L / m	Color / Colour Couleur / Colore
 	<p><b>Empalme esquina aluminio Palillería.</b>  <i>Corner joint profile in aluminum for Patio Cover.</i>  <i>Raccordement coin aluminium pour Store Vélum.</i>  <i>Sottogiunto d'angolo in alluminio.</i></p>	<p>8014-456              8014-459              8014-798              8014-460              8014-458              8014-457</p>		<p>Blanco / White / Blanc / Bianco              Negro / Black / Noir / Nero              Plata / Silver / Argent / Argento              Bronce / Bronze / Bronzo              Burdeos / Dark red / Bordeaux              Verde / Green / Vert</p>
 	<p><b>Soporte en T aluminio Palillería.</b>  <i>"T" support in aluminum for Patio Cover.</i>  <i>Support en "T" aluminium pour Store Vélum.</i>  <i>Supporto a T in alluminio.</i></p>	<p>8014-461              8014-464              8014-797              8014-465              8014-463              8014-462</p>		<p>Blanco / White / Blanc / Bianco              Negro / Black / Noir / Nero              Plata / Silver / Argent / Argento              Bronce / Bronze / Bronzo              Burdeos / Dark red / Bordeaux              Verde / Green / Vert</p>
 	<p><b>Soporte pared (nylon reforzado) con tornillería inox.</b>  <i>Wall mounted support (reinforced nylon) with stainless steel.</i>  <i>Support mural (nylon renforcé) avec visserie inox.</i>  <i>Supporto a parete (plastica).</i></p>	<p>8014-11</p>		<p>Blanco / White / Blanc / Bianco</p>
 	<p><b>Soporte aéreo (nylon reforzado) con tornillería inox.</b>  <i>Universal support (reinforced nylon) with stainless steel screws.</i>  <i>Support universel (nylon renforcé) avec visserie inox.</i>  <i>Supporto superiore (plastica).</i></p>	<p>8014-12</p>		<p>Blanco / White / Blanc / Bianco</p>

# Palillera 80x40

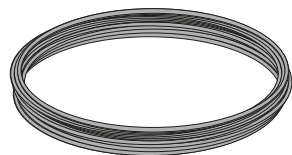
	Descripción / Description Description / Descrizione	Código / Code Code / Codice	L / m	Color / Colour Couleur / Colore
 	<p><b>Juego de soporte esquinero para 80x40 mm (nylon reforzado).</b></p> <p><i>Set of corner supports for 80x40 mm (reinforced nylon).</i></p> <p><i>Jeu de supports d'angle pour profil 80x40 mm (nylon renforcé).</i></p> <p><i>Kit supporti d'angolo 80x40 mm (plastica).</i></p>	8014-47		Blanco / White / Blanc / Bianco
 	<p><b>Juego de soporte esquinero para 40x40 mm (nylon reforzado).</b></p> <p><i>Set of corner supports for 40x40 mm (reinforced nylon).</i></p> <p><i>Jeu de supports d'angle pour profil 40x40 mm (nylon renforcé).</i></p> <p><i>Kit supporti d'angolo 40x40 mm (plastica).</i></p>	8014-48		Blanco / White / Blanc / Bianco
 	<p><b>Capitel, con tornillos de 6x100 mm, arandelas y tapones.</b></p> <p><i>"Dove" end piece with screws of 6x100 mm with caps.</i></p> <p><i>Enjoliveur doucine visserie de 6x100 mm et embouts.</i></p> <p><i>Capitello con viti 6x100 mm.</i></p>	<p><b>8014-49</b></p> <p><b>8014-106</b></p> <p><b>8014-139</b></p> <p><b>8014-501</b></p> <p><b>8014-359</b></p> <p><b>8014-138</b></p> <p><b>8014-137</b></p>		<p>Blanco / White / Blanc / Bianco</p> <p>Blanco / White / Blanc / Bianco</p> <p>Negro / Black / Noir / Nero</p> <p>Plata / Silver / Argent / Argento</p> <p>Bronce / Bronze / Bronzo</p> <p>Burdeos / Dark red / Bordeaux</p> <p>Verde / Green / Vert</p>
 	<p><b>Capitel, sin tornillos.</b></p> <p><i>"Dove" end piece without screws.</i></p> <p><i>Enjoliveur doucine sans visserie.</i></p> <p><i>Capitello senza viti.</i></p>	<p><b>8014-385</b></p> <p><b>8014-386</b></p>		<p>Blanco / White / Blanc / Bianco</p> <p>Blanco / White / Blanc / Bianco</p>

## Palillería 80x40



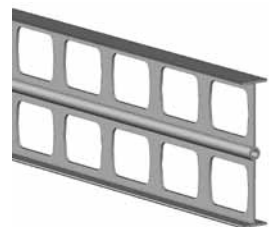
20

Descripción / Description Description / Descrizione	Código / Code Code / Codice	L / m	Color / Colour Couleur / Colore
<b>Polea doble nylon.</b> <i>Double pulley (nylon).</i> <i>Poulie double nylon.</i> <i>Puleggia doppia (plastica).</i>	8014-33		Blanco / White / Blanc / Bianco
	8014-294		Negro / Black / Noir / Nero
<b>Polea doble nylon, eje inox.</b> <i>Double pulley (nylon), stainless axis.</i> <i>Poulie double nylon, axe inoxydable.</i> <i>Puleggia doppia (plastica), rullo inox.</i>	8014-702		Blanco / White / Blanc / Bianco
	8014-703		Negro / Black / Noir / Nero
<b>Polea doble nylon pequeña.</b> <i>Small double pulley (nylon).</i> <i>Poulie double nylon.</i> <i>Puleggia doppia piccola (plastica).</i>	8014-107		Blanco / White / Blanc / Bianco
	8014-295		Negro / Black / Noir / Nero
<b>Polea doble nylon pequeña, eje inox.</b> <i>Small double pulley (nylon), stainless axis.</i> <i>Poulie double nylon, axe inoxydable.</i> <i>Puleggia doppia piccola (plastica), rullo inox.</i>	8014-704		Blanco / White / Blanc / Bianco
	8014-705		Negro / Black / Noir / Nero
<b>Cordoncillo para toldo de Ø 5.5 mm.</b> <i>String for awning of Ø 5.5 mm.</i> <i>Cordon de tirage de Ø 5.5 mm.</i> <i>Profilo per ins. tello nell'ogiva Ø 5.5 mm.</i>	8013-5	300	Blanco / White / Blanc / Bianco



1

## Palillería 80x40



**Descripción / Description  
Description / Descrizione**

**Celosía para Palillería.**

*Lattice Patio Cover.*

*Jalousie pour Vélum.*

*Profilo di rinforzo Patio.*

**Código / Code  
Code / Codice**

**L / m**

**Color / Colour  
Couleur / Colore**

8014-611

4

Blanco / White / Blanc / Bianco

8014-615

4

Bronce / Bronze / Bronzo

8014-614

4

Burdeos / Dark red / Bordeaux

8014-613

4

Verde / Green / Vert

**Perfil tejadillo para Palillería.**

*Patio Cover hood profile.*

*Profil auvent pour Vélum.*

*Profilo di copertura superiore Patio.*

8014-624

4

Blanco / White / Blanc / Bianco

8014-625

5

Blanco / White / Blanc / Bianco

8014-626

5,8

Blanco / White / Blanc / Bianco

8014-627

6

Blanco / White / Blanc / Bianco

8014-628

7

Blanco / White / Blanc / Bianco

8014-631

5

Negro / Black / Noir / Nero

8014-632

7

Negro / Black / Noir / Nero

8014-787

5

Plata / Silver / Argent / Argento

8014-788

7

Plata / Silver / Argent / Argento

8014-637

5

Bronce / Bronze / Bronzo

8014-638

7

Bronce / Bronze / Bronzo

8014-635

5

Burdeos / Dark red / Bordeaux

8014-636

7

Burdeos / Dark red / Bordeaux

8014-633

5

Verde / Green / Vert

8014-634

7

Verde / Green / Vert



**Tapa lateral pecho palomo.**

*Lateral hood cover.*

*Plaque latérale en doucine.*

*Tappo laterale profilo di copertura.*

8014-639

Blanco / White / Blanc / Bianco

8014-640

Negro / Black / Noir / Nero

8014-973

Plata / Silver / Argent / Argento

8014-643

Bronce / Bronze / Bronzo

8014-642

Burdeos / Dark red / Bordeaux

8014-641

Verde / Green / Vert



**Tapa lateral prolongación.**

*Lateral hood cover extension.*

*Plaque latérale rallonge.*

*Tappo laterale prolunga profilo di copertura con viti.*

8014-644

Blanco / White / Blanc / Bianco

8014-645

Negro / Black / Noir / Nero

8014-974

Plata / Silver / Argent / Argento

8014-648

Bronce / Bronze / Bronzo

8014-647

Burdeos / Dark red / Bordeaux

8014-646

Verde / Green / Vert



# Palilería 80x40



**Soporte.**  
Support.  
Supporto.

Descripción / Description  
Description / Descrizione

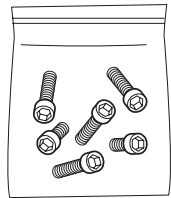
Código / Code  
Code / Codice

L / m

Color / Colour  
Couleur / Colore

8013-282  
8013-283  
8013-284  
8013-287  
8013-286  
8013-285  
8013-288\*

Blanco / White / Blanc / Bianco  
Negro / Black / Noir / Nero  
Plata / Silver / Argent / Argento  
Bronce / Bronze / Bronzo  
Burdeos / Dark red / Bordeaux  
Verde / Green / Vert  
Beige

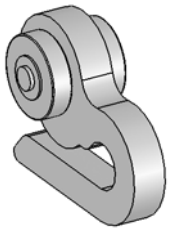


**Bolsa tornillos M8 soporte tejadillo Palilería.**  
Bag of screws M8 for Patio Cover hood.  
Sachet vis M8 pour support auvent Vélum.  
Sacchetto con viti M8 supporto superiore Patio.

10x60 Hexagonal

8014-649

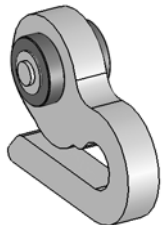
Blanco / White / Blanc / Bianco



**Colgador cortina Palilería.**  
Curtain hanger for Patio Cover.  
Crochet pour anneau rideau Vélum sans roulement.  
Staffa per telo Patio.

8014-673  
8014-674

Blanco / White / Blanc / Bianco  
Negro / Black / Noir / Nero



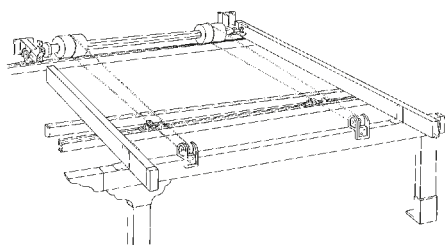
**Colgador cortina Palilería con rodamientos.**  
Curtain hanger for Patio Cover with ball bearings.  
Crochet pour anneau rideau Vélum avec roulement.  
Staffa per telo con cuscinetti.

8014-675  
8014-676

Blanco / White / Blanc / Bianco  
Negro / Black / Noir / Nero



# motorización / motorization / motorisation / motorizzazione Palillera 80x40



Descripción / Description Description / Descrizione	Código / Code Code / Codice	L / m	Color / Colour Couleur / Colore
<p><b>Kit motorización Toldo Plano N° 1.</b>  <i>Patio Cover motorization Set N° 1.</i>  <i>Ensemble Kit motorisation Store Vélum N° 1.</i>  <i>Kit motorizzazione Patio N° 1.</i></p>	6011-7		
<p><b>Kit motorización Toldo Plano N° 2.</b>  <i>Patio Cover motorization Set N° 2.</i>  <i>Ensemble Kit motorisation Store Vélum.</i>  <i>Kit motorizzazione Patio N° 2.</i></p>	6011-8		
<p><b>Kit motorización Toldo Plano N° 1 sin MOTOR.</b>  <i>Patio Cover motorization Set N° 1 without motor.</i>  <i>Ensemble Kit motorisation Store Vélum N° 1 sans moteur.</i>  <i>Kit motorizzazione Patio N° 1 senza motore.</i></p>	6011-9		
<p><b>Kit motorización Toldo Plano N° 2 sin MOTOR.</b>  <i>Patio Cover motorization Set N° 2 without motor.</i>  <i>Ensemble Kit motorisation Stor Vélum N° 2 sans moteur.</i>  <i>Kit motorizzazione Patio N° 2 senza motore.</i></p>	6011-10		

# Especial imitación Madera / Special Wood imitation section Gamme imitation Bois / Gamma finiture Legno



**Pino Nudo Medio**  
*Medium Knot Pine*  
*Pin Noeud Moyen*  
*Pino Medio*

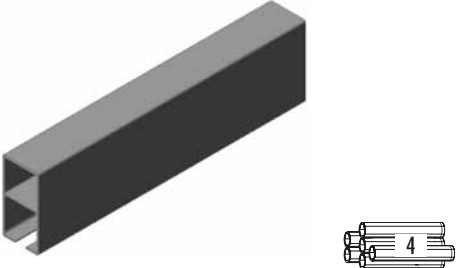
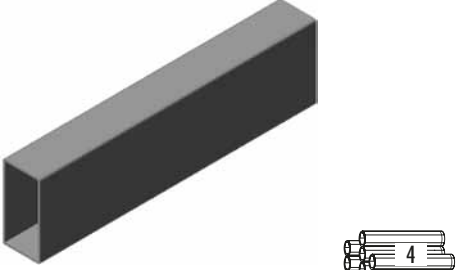
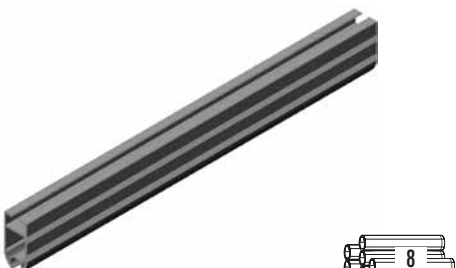



**Acacia Clara**  
*Clear Acacia*  
*Acacia Clair*  
*Acacia Chiara*



**Cerezo Ibérico**  
*Iberian Cherry Wood*  
*Cerisier Ibérique*  
*Ciliegio Iberico*

# Palillería 80x40

	Descripción / Description Description / Descrizione	Código / Code Code / Codice	L / m	Color / Colour Couleur / Colore
	<p><b>Tubo guía 80x40 mm aluminio.</b>  <i>Guide rail 80x40 mm aluminum.</i>  <i>Coulisse double 80x40 mm aluminium.</i>  <i>Tubo guida 80x40 mm alluminio.</i></p>	8014-547	5	Pino Nudo Medio / Medium Knot Pine / Pin Noeud Moyen / Pino Medio
	8014-546	7	Pino Nudo Medio / Medium Knot Pine / Pin Noeud Moyen / Pino Medio	
	8014-549	5	Acacia Clara / Clear Acacia / Acacia Clair / Acacia Chiara	
	8014-548	7	Acacia Clara / Clear Acacia / Acacia Clair / Acacia Chiara	
	8014-551	5	Cerezo Ibérico / Iberian Cherry Wood / Cerisier Ibérique / Ciliégio Iberico	
	8014-550	7	Cerezo Ibérico / Iberian Cherry Wood / Cerisier Ibérique / Ciliégio Iberico	
	<p><b>Tubo estructural rectangular 80x40 mm aluminio.</b>  <i>Rectangular structural bar 80x40 mm aluminum.</i>  <i>Profil structure lisse 80x40 mm aluminium.</i>  <i>Tubo estruso alluminio 80x40 mm.</i></p>	8014-553	5	Pino Nudo Medio / Medium Knot Pine / Pin Noeud Moyen / Pino Medio
	8014-552	7	Pino Nudo Medio / Medium Knot Pine / Pin Noeud Moyen / Pino Medio	
	8014-555	5	Acacia Clara / Clear Acacia / Acacia Clair / Acacia Chiara	
	8014-554	7	Acacia Clara / Clear Acacia / Acacia Clair / Acacia Chiara	
	8014-557	5	Cerezo Ibérico / Iberian Cherry Wood / Cerisier Ibérique / Ciliégio Iberico	
	8014-556	7	Cerezo Ibérico / Iberian Cherry Wood / Cerisier Ibérique / Ciliégio Iberico	
	<p><b>Palillo simple standard aluminio.</b>  <i>Simple fabric profile, aluminum.</i>  <i>Profil porte toile simple aluminium.</i>  <i>Profilo telo singolo alluminio.</i></p>	8014-559	5	Pino Nudo Medio / Medium Knot Pine / Pin Noeud Moyen / Pino Medio
	8014-558	7	Pino Nudo Medio / Medium Knot Pine / Pin Noeud Moyen / Pino Medio	
	8014-561	5	Acacia Clara / Clear Acacia / Acacia Clair / Acacia Chiara	
	8014-560	7	Acacia Clara / Clear Acacia / Acacia Clair / Acacia Chiara	
	8014-563	5	Cerezo Ibérico / Iberian Cherry Wood / Cerisier Ibérique / Ciliégio Iberico	
	8014-562	7	Cerezo Ibérico / Iberian Cherry Wood / Cerisier Ibérique / Ciliégio Iberico	
	<p><b>Palillo doble standard aluminio.</b>  <i>Double fabric profile, aluminum.</i>  <i>Profil porte toile double aluminium.</i>  <i>Profilo telo doppio alluminio.</i></p>	8014-565	5	Pino Nudo Medio / Medium Knot Pine / Pin Noeud Moyen / Pino Medio
	8014-564	7	Pino Nudo Medio / Medium Knot Pine / Pin Noeud Moyen / Pino Medio	
	8014-567	5	Acacia Clara / Clear Acacia / Acacia Clair / Acacia Chiara	
	8014-566	7	Acacia Clara / Clear Acacia / Acacia Clair / Acacia Chiara	
	8014-569	5	Cerezo Ibérico / Iberian Cherry Wood / Cerisier Ibérique / Ciliégio Iberico	
	8014-568	7	Cerezo Ibérico / Iberian Cherry Wood / Cerisier Ibérique / Ciliégio Iberico	

# Palillería 80x40



**Descripción / Description  
Description / Descrizione**

**Remate pecho palomo para tubo de 80x40 mm aluminio fundición, para sujeción en interior perfil.**

*"Dove" end piece for 80x40 mm aluminum.*

*Cache d'extrémité en doucine aluminium 80x40 mm pour structure lisse.*

*Capitello in alluminio.*

**Código / Code  
Code / Codice**

8014-650

8014-651

8014-652

**L / m**

**Color / Colour  
Couleur / Colore**

Pino Nudo Medio / Medium Knot Pine / Pin Noeud Moyen / Pino Medio

Acacia Clara / Clear Acacia / Acacia Clair / Acacia Chiara

Cerezo Ibérico / Iberian Cherry Wood / Cerisier Ibérique / Ciliegio Iberico



**Soporte guía 80x40 mm con taladros, extrusión de aluminio.**

*Support 80x40 mm with holes, aluminum.*

*Support guide percée extrudé, 80x40 mm aluminium.*

*Supporto guida 80x40 mm con fori, alluminio.*

**Sin tornillería**

*Without screws*

*Sans visserie*

*Senza viti*

8014-653

8014-654

8014-655

Pino Nudo Medio / Medium Knot Pine / Pin Noeud Moyen / Pino Medio

Acacia Clara / Clear Acacia / Acacia Clair / Acacia Chiara

Cerezo Ibérico / Iberian Cherry Wood / Cerisier Ibérique / Ciliegio Iberico



**Soporte pie 40x40 mm con taladros, extrusión de aluminio.**

*Support for 40x40 mm with holes, aluminum.*

*Support de sol extrudé pour profil 40x40 mm aluminium.*

*Supporto inferiore 40x40 mm con fori, alluminio.*

**Sin tornillería**

*Without screws*

*Sans visserie*

*Senza viti*

8014-656

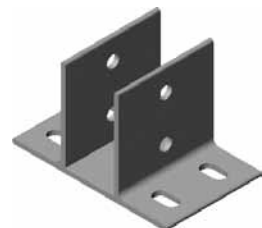
8014-657

8014-658

Pino Nudo Medio / Medium Knot Pine / Pin Noeud Moyen / Pino Medio

Acacia Clara / Clear Acacia / Acacia Clair / Acacia Chiara

Cerezo Ibérico / Iberian Cherry Wood / Cerisier Ibérique / Ciliegio Iberico



**Soporte pie 80x40 mm con taladros, extrusión de aluminio.**

*Support for 80x40 mm with holes, aluminum.*

*Support de sol extrude pour profil 80x40 mm aluminium.*

*Supporto inferiore 80x40 mm con fori, alluminio.*

**Sin tornillería**

*Without screws*

*Sans visserie*

*Senza viti*

8014-659

8014-660

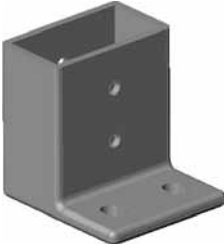
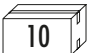

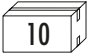
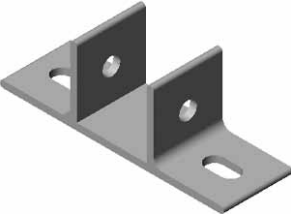
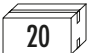

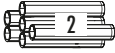
8014-661

Pino Nudo Medio / Medium Knot Pine / Pin Noeud Moyen / Pino Medio

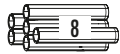
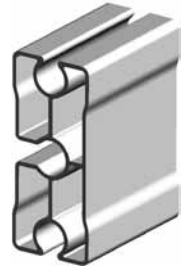
Acacia Clara / Clear Acacia / Acacia Clair / Acacia Chiara

Cerezo Ibérico / Iberian Cherry Wood / Cerisier Ibérique / Ciliegio Iberico

# Palillera 80x40

	Descripción / Description Description / Descrizione	Código / Code Code / Codice	L / m	Color / Colour Couleur / Colore
 	<p><b>Soporte suelo (fundición de aluminio).</b>  <i>Base support (aluminum).</i>  <i>Platine de sol (aluminium).</i>  <i>Supporto inferiore pressofuso (alluminio).</i></p> <p><b>Sin tornillería</b>  <i>Without screws</i>  <i>Sans visserie</i>  <i>Senza viti</i></p>	<p>8014-662              8014-663              8014-664</p>		<p>Pino Nudo Medio / Medium Knot Pine / Pin Noeud Moyen / Pino Medio              Acacia Clara / Clear Acacia / Acacia Clair / Acacia Chiara              Cerezo Ibérico / Iberian Cherry Wood / Cerisier Ibérique / Ciliegio Iberico</p>
 	<p><b>Capitel, sin tornillos.</b>  <i>"Dove" end piece without screws.</i>  <i>Enjoliveur doucine sans visserie.</i>  <i>Capitello senza viti.</i></p> <p><b>Aluminio fundición</b>  <i>Aluminium</i>  <i>Aluminium</i>  <i>Alluminio pressofuso</i></p>	<p>8014-665              8014-666              8014-667</p>		<p>Pino Nudo Medio / Medium Knot Pine / Pin Noeud Moyen / Pino Medio              Acacia Clara / Clear Acacia / Acacia Clair / Acacia Chiara              Cerezo Ibérico / Iberian Cherry Wood / Cerisier Ibérique / Ciliegio Iberico</p>
 	<p><b>Soporte aéreo corto 40x40 mm extrusión de aluminio.</b>  <i>Short support 40x40 mm aluminum.</i>  <i>Support univ. court extrudé pour profil 40x40 mm aluminium.</i>  <i>Supporto superiore corto 40x40 mm alluminio.</i></p> <p><b>Sin tornillería</b>  <i>Without screws</i>  <i>Sans visserie</i>  <i>Senza viti</i></p>	<p>8014-668              8014-669              8014-670</p>		<p>Pino Nudo Medio / Medium Knot Pine / Pin Noeud Moyen / Pino Medio              Acacia Clara / Clear Acacia / Acacia Clair / Acacia Chiara              Cerezo Ibérico / Iberian Cherry Wood / Cerisier Ibérique / Ciliegio Iberico</p>
 	<p><b>Perfil guía cortavientos.</b>  <i>Wind-cover guide rail profile.</i>  <i>Coulisse pour store vertical latéral.</i>  <i>Profilo guida frangivento.</i></p>	<p>8014-305              8014-307              8014-309              8014-311              8014-321              8014-323</p>	<p>5              7              5              7              5              7</p>	<p>Pino Nudo Medio / Medium Knot Pine / Pin Noeud Moyen / Pino Medio              Pino Nudo Medio / Medium Knot Pine / Pin Noeud Moyen / Pino Medio              Acacia Clara / Clear Acacia / Acacia Clair / Acacia Chiara              Acacia Clara / Clear Acacia / Acacia Clair / Acacia Chiara              Cerezo Ibérico / Iberian Cherry Wood / Cerisier Ibérique / Ciliegio Iberico              Cerezo Ibérico / Iberian Cherry Wood / Cerisier Ibérique / Ciliegio Iberico</p>

## Palillería 80x40



### Perfil faldón cortavientos.

*Wind-cover profile.*

*Barre de charge pour store vertical.*

*Profilo frangivento.*

**Descripción / Description  
Description / Descrizione**

**Código / Code  
Code / Codice**

**L / m**

**Color / Colour  
Couleur / Colore**

**8014-325**

**5**

Pino Nudo Medio / Medium Knot Pine / Pin Noeud Moyen / Pino Medio

**8014-327**

**7**

Pino Nudo Medio / Medium Knot Pine / Pin Noeud Moyen / Pino Medio

**8014-372**

**5**

Acacia Clara / Clear Acacia / Acacia Clair / Acacia Chiara

**8014-373**

**7**

Acacia Clara / Clear Acacia / Acacia Clair / Acacia Chiara

**8014-387**

**5**

Cerezo Ibérico / Iberian Cherry Wood / Cerisier Ibérique / Ciliégio Iberico

**8014-388**

**7**

Cerezo Ibérico / Iberian Cherry Wood / Cerisier Ibérique / Ciliégio Iberico



### Perfil tejadillo para Palillería.

*Patio Cover hood profile.*

*Profil auvent pour Vélum.*

*Profilo di copertura superiore Patio.*

**Descripción / Description  
Description / Descrizione**

**Código / Code  
Code / Codice**

**L / m**

**Color / Colour  
Couleur / Colore**

**8014-707**

**5**

Pino Nudo Medio / Medium Knot Pine / Pin Noeud Moyen / Pino Medio

**8014-710**

**7**

Pino Nudo Medio / Medium Knot Pine / Pin Noeud Moyen / Pino Medio

**8014-708**

**5**

Acacia Clara / Clear Acacia / Acacia Clair / Acacia Chiara

**8014-711**

**7**

Acacia Clara / Clear Acacia / Acacia Clair / Acacia Chiara

**8014-706**

**5**

Cerezo Ibérico / Iberian Cherry Wood / Cerisier Ibérique / Ciliégio Iberico

**8014-709**

**7**

Cerezo Ibérico / Iberian Cherry Wood / Cerisier Ibérique / Ciliégio Iberico



