



Technal en el marco del CTE. Aislamiento acústico



Código Técnico de la Edificación



Protección frente al ruido

El objetivo básico de este apartado del nuevo Código Técnico de la Edificación consiste en limitar las molestias que el ruido pueda producir a los usuarios de un edificio como consecuencia de las características de su proyecto, construcción, uso y mantenimiento. Para satisfacer este objetivo, los edificios se proyectarán de manera que los elementos constructivos que los conforman tengan unas características acústicas adecuadas para reducir la transmisión del ruido aéreo, el ruido de impactos y el ruido y vibraciones de las instalaciones propias del edificio, y para limitar el ruido reverberante de los recintos. La finalidad de este manual es la de mostrar a los profesionales de la construcción cómo con Technal se pueden cumplir todos los requisitos básicos del CTE, DB-HR Protección contra el ruido con cada una de las carpinterías.

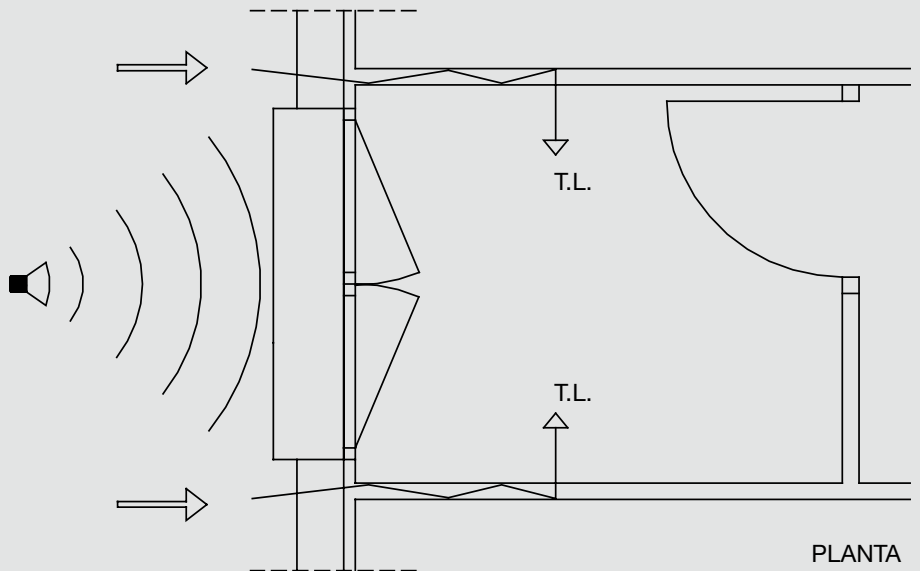


Tipos de ruido

El comportamiento acústico de una ventana, fachada o cerramiento viene condicionado no sólo por su propia composición material también por los elementos constructivos colindantes, ya sean horizontales o verticales. De tal manera, podemos distinguir tres tipos de transmisiones acústicas:

Transmisión directa

La que se produce a través del propio elemento constructivo. Fundamentalmente en dos zonas: el muro opaco y la zona acristalada.

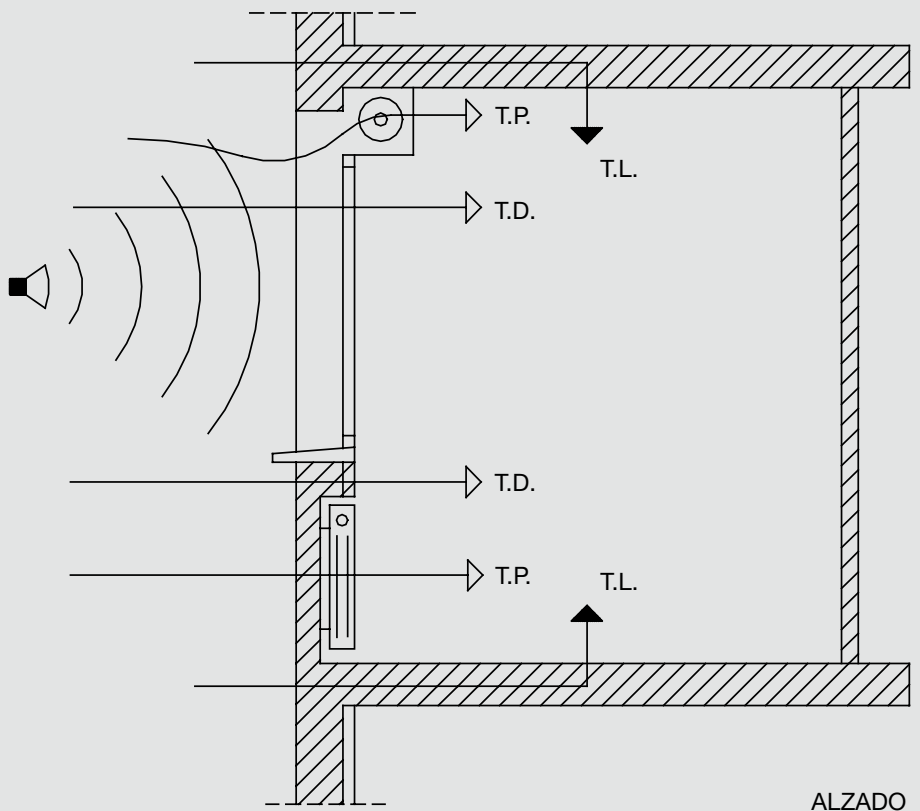


Transmisión lateral

La que se produce por la solidarización del elemento constructivo respecto a sus colindantes. Básicamente los forjados y muros perpendiculares.

Transmisión parásita

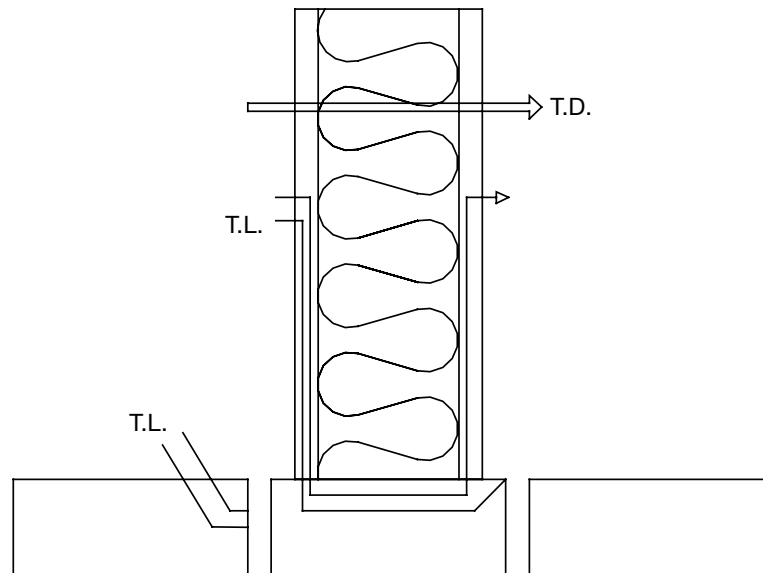
La que se produce a través de los debilitamientos acústicos producidos por la existencia de instalaciones y defectos en su ejecución material. Vinculados principalmente a las cajas de persianas, los nichos dejados para radiadores y los huecos dejados por instalaciones en general (rejillas de ventilación, huecos entre los tapajuntas de aluminio de las carpinterías y vierteaguas respecto de la albañilería, etc.).



...y su estudio

En laboratorio

En los laboratorios de ensayo estático, las muestras de los distintos elementos constructivos a ensayar son instaladas en cámaras normalizadas completamente desolidarizadas, lo que elimina la influencia negativa de las transmisiones laterales y parásitas. Estos ensayos sólo tienen en cuenta la Transmisión Directa.

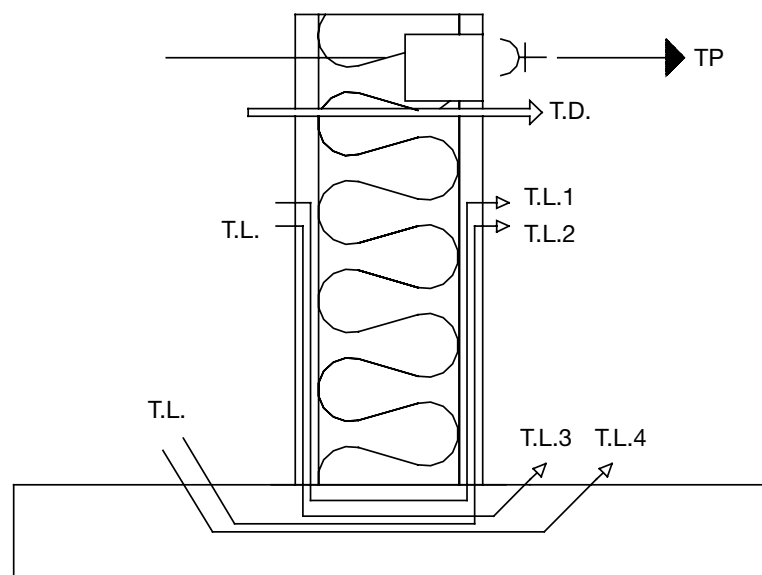


EN LABORATORIO

No existen Transmisiones Laterales (T.L.)

In situ

La influencia de las transmisiones indirectas y parásitas (sólo detectable en un estudio in situ), puede motivar una pérdida de eficacia aislante de hasta 10 dBA, siendo muy frecuente encontrar diferencias entre el valor obtenido en cámaras estáticas de laboratorio respecto de las obtenidas in situ de 3 a 7 dBA.



IN SITU

Sí existen Transmisiones Laterales (T.L.)



Factores que afectan el aislamiento de una ventana

Por lo general, suele designarse al vidrio como el elemento primordial de la eficacia aislante del conjunto ventana pero, en realidad, esto no es así. El valor de aislamiento acústico del conjunto Vidrio + Carpintería es lo que verdaderamente define la realidad aislante de la ventana, siendo tan importante uno como otro.

Carpinterías

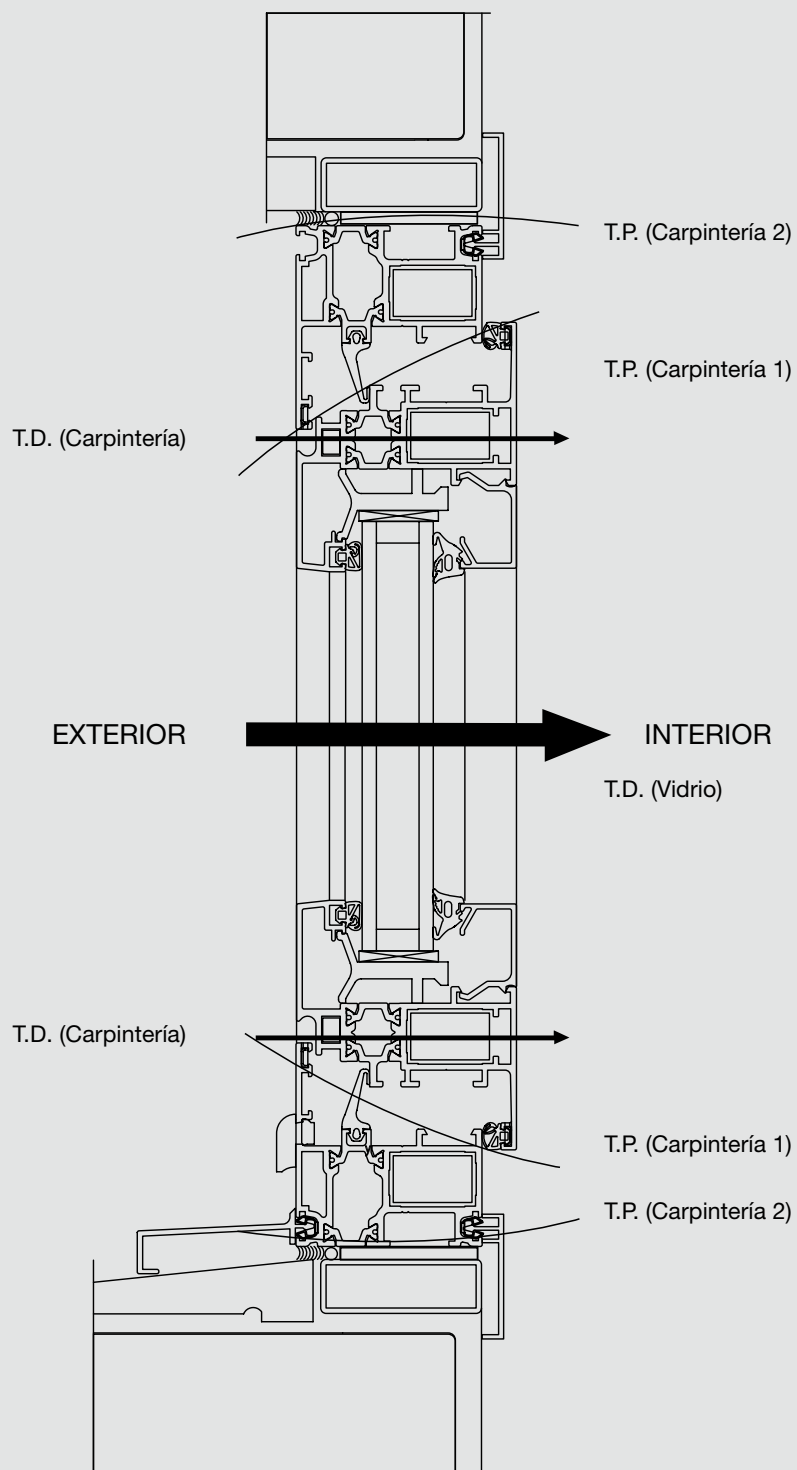
Una carpintería poco estanca puede afectar de forma muy negativa a la eficacia aislante de la ventana en su totalidad, provocando pérdidas en el aislamiento acústico del propio vidrio de hasta un 50 %.

T.D. (Vidrio): Transmisión directa a través del vidrio.

T.D. (Carpintería): Transmisión directa a través de la carpintería. (Debilitamiento propio de su composición material y disposición frente al exterior).

T.P. (Carpintería 1): Transmisión parásita a través de la carpintería. (Falta de estanqueidad al cierre del propio sistema de la carpintería).

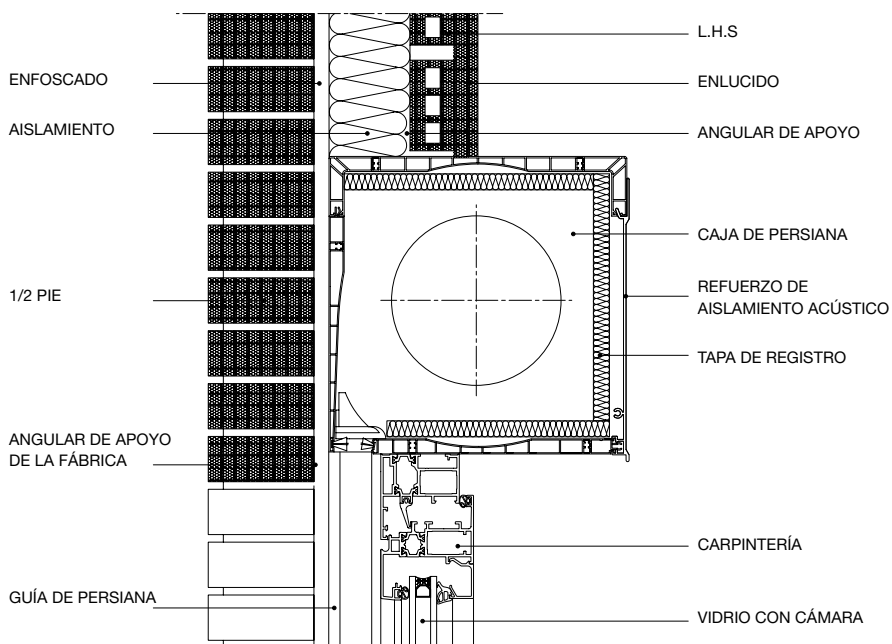
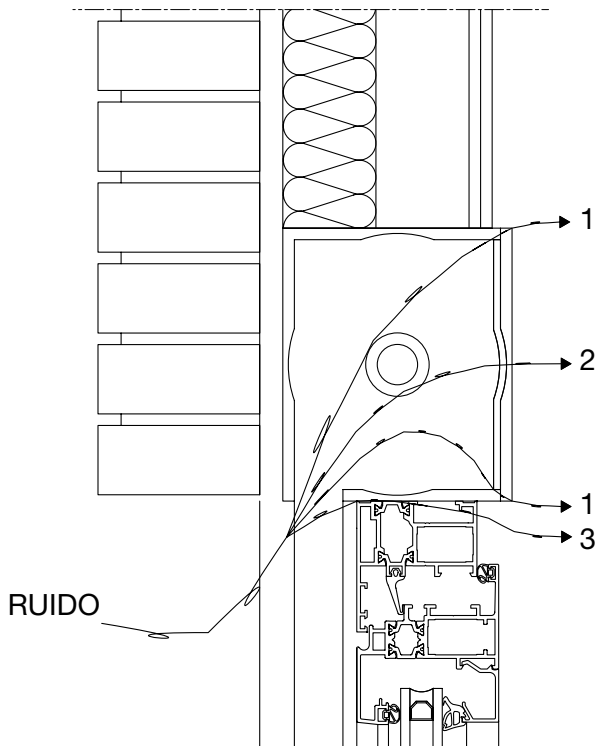
T.P. (Carpintería 2): Transmisión parásita a través de los encuentros con la edificación. (Sellados estancos).



Cajón de persiana

Otros aspectos claves a considerar son los capitalzados de persiana y sus mecanismos, así como las rejillas de ventilación, que el nuevo Código Técnico de la Edificación exige en su Documento Básico Habitabilidad Salubridad (DBHS).

1. Transmisión parásita a través de las juntas del cierre de la tapa de registro.
2. Transmisión directa a través de la tapa de registro.
3. Transmisión parásita vía unión de caja de persiana con carpintería.



La normativa del CTE marca:

Como punto de partida se consideran unas áreas acústicas a las cuales se otorga un ruido día, L_d , según el cuadro orientativo adjunto.

El valor exacto del índice de ruido día puede obtenerse en las administraciones competentes o mediante consulta de los mapas estratégicos de ruido.

Cuando no se disponga de datos oficiales se aplicará el valor de 60 dBA para el tipo de área acústica relativo a sectores de territorio con predominio de suelo de uso residencial.

Si se prevé que algunas fachadas, tales como las de patios de manzana cerrados o patios interiores, así como fachadas exteriores en zonas o entornos tranquilos, no van a ser expuestas directamente al ruido de automóviles, aeronaves o actividades industriales, comerciales o deportivas, se considerará un índice de ruido día, L_d 10 dBA menor que el índice de ruido día de la zona. Atendiendo a ello, veamos ahora qué marca la nueva normativa:

Tipo de área acústica ⁽¹⁾		L_d dBA
E	Uso sanitario, docente y cultural	55
A	Uso residencial	60
D	Uso terciario distinto del contemplado en C	65
C	Uso recreativo y de espectáculos	68
B	Uso industrial	70
F	Infraestructuras de transporte y otro equipamiento público similar	-

Real Decreto 1371/2007

Protección frente al ruido procedente del exterior:

El aislamiento acústico a ruido aéreo entre un recinto protegido y el exterior no será menor que los valores indicados en la tabla 2.1, en función del uso del edificio y de los valores del índice de ruido día, L_d , definido en el anexo I del Real Decreto 1513/2005, de 16 de diciembre, de la zona donde se ubica el edificio.

Tabla 2.1 Valores de aislamiento acústico a ruido aéreo, $D_{2m,nT,Atr}$, en dBA, entre un recinto protegido y el exterior, en función del índice de ruido día, L_d .

L_d dBA	Uso del edificio			
	Residencial y sanitario		Cultural, docente, administrativo y religioso	
	Dormitorios	Estancias	Estancias	Aulas
$L_d \leq 60$	30	30	30	30
$60 < L_d \leq 65$	32	30	32	30
$65 < L_d \leq 70$	37	32	37	32
$70 < L_d \leq 75$	42	37	42	37
$L_d > 75$	47	42	47	42

*Para edificios donde el ruido exterior dominante sea el de aeronaves, según se establezca en los mapas de ruido correspondientes, el valor de aislamiento acústico aéreo obtenido en esta tabla deberá incrementarse en 4 dBA.

EJEMPLO PRÁCTICO

A continuación se describe un ejemplo práctico aplicando los conceptos expuestos en este manual.

* Edificio de uso residencial en el centro de la ciudad de Madrid donde se quieren colocar ventanas practicables en una fachada con un porcentaje de huecos que oscila entre el 61 y el 80 % de huecos.

En este caso, se estima que el ruido exterior medio que se encuentra en el exterior es de 60 dBA (indicado en el cuadro de Tipo de área acústica).

El siguiente paso, es atender a la tabla de Valores de aislamiento acústico a ruido aéreo. En el caso que nos ocupa, el aislamiento requerido para un edificio de uso residencial

...y para cumplirla

El siguiente cuadro contempla los parámetros de fachadas, cubiertas y suelos en contacto con el aire exterior que dan lugar al límite de aislamiento acústico exigido.

Tabla 3.4 Parámetros acústicos de fachadas, cubiertas y suelos en contacto con el aire exterior de recintos protegidos

Nivel límite exigido (Tabla 2.1) $D_{2m,nT,Atr}$ dBA	Parte ciega ⁽¹⁾ 100 % R_A dBA	Parte ciega ⁽¹⁾ $\neq 100$ % R_A dBA	Huecos Porcentaje de huecos $R_{A,tr}$ de la ventana y de la caja de persiana y $D_{n,e,Atr}$ del aireador dBA				
			Hasta 15 %	De 16 a 30%	De 31 a 60%	De 61 a 80%	De 81 a 100%
			$D_{2m,nT,Atr} = 30$	33	35	26	29
		40	25	28	30	31	
		45	25	28	30	31	
$D_{2m,nT,Atr} = 32$	35	35	30	32	34	34	35
		40	27	30	32	34	
		45	26	29	32	33	
$D_{2m,nT,Atr} = 34^{(2)}$	36	40	30	33	35	36	36
		45	29	32	34	36	
		50	28	31	34	35	
$D_{2m,nT,Atr} = 36^{(2)}$	38	40	33	35	37	38	38
		45	31	34	36	37	
		50	30	33	36	37	
$D_{2m,nT,Atr} = 37$	39	40	35	37	39	39	39
		45	32	35	37	38	
		50	31	34	37	38	
$D_{2m,nT,Atr} = 41^{(2)}$	43	45	39	40	42	43	43
		50	36	39	41	42	
		55	35	38	41	42	
$D_{2m,nT,Atr} = 42$	44	50	37	40	42	43	44
		55	36	39	42	43	
		60	36	39	42	43	
$D_{2m,nT,Atr} = 46^{(2)}$	48	50	43	45	47	48	48
		55	41	44	46	47	
		60	40	43	46	47	
$D_{2m,nT,Atr} = 47$	49	55	42	45	47	48	49
		60	41	44	47	48	
$D_{2m,nT,Atr} = 51^{(2)}$	53	55	48	50	52	53	53
		60	46	49	51	52	

⁽¹⁾ En el caso de que dos unidades de uso colindantes horizontalmente compartan una fachada o cubierta ligera, debe garantizarse el cumplimiento de los valores límite de aislamiento acústico entre recintos.

⁽²⁾ Los valores de estos niveles límite se refieren a los que resultan de incrementar 4 dBA los exigidos en la tabla 2.1, cuando el ruido exterior dominante es el de aeronaves.

donde el tipo de área acústica es de 60 dBA corresponde a 30 dBA, tanto en dormitorios como en el resto de las estancias.

Para conseguir el valor final a cumplir, atendemos ahora a la tabla de los Parámetros acústicos de fachadas, cubiertas y suelos donde para un porcentaje de huecos entre 61 y 80%,

y un muro con una atenuación acústica entre los 35 y los 45 dBA, el valor a cumplir por las ventanas oscila entre los 31 y los 32 dBA.

En las páginas siguientes se puede comprobar qué carpinterías Technal cumplen estos requerimientos, según el tipo de perfil, las medidas y el acristalamiento.



PRACTICABLES



Topaz FB

Aplicación	Dimensión	Nº ensayo	Laboratorio	Acristalamiento	RA, tr
1 hoja OB	1,48 x 1,46	624352	Saint Gobain Vitrage	4 - 12 - 4	29 dBA
1 hoja OB		624351		4 - 6 - 10	35 dBA
1 hoja OB	1,48 x 1,23	624494		4+4 - 12 - 10	38 dBA
1 hoja Practicable		624353		4 - 12 - 4	30 dBA
1 hoja Practicable		624500		4 - 10 - 6	32 dBA
1 hoja Practicable		624354		4 - 6 - 10	35 dBA
1 hoja Practicable		624498		4+4 - 12 - 10	37 dBA



Topaz FBi

Aplicación	Dimensión	Nº ensayo	Laboratorio	Acristalamiento	RA, tr
1 hoja OB	1,48 x 1,23	625247	Saint Gobain Vitrage	4 - 12 - 4	30 dBA
1 hoja OB		625244		10 - 6 - 4	35 dBA
2 hojas Practicables	1,48 x 1,46	625615		4 - 16 - 6	33 dBA



Saphir FX

Aplicación	Dimensión	Nº ensayo	Laboratorio	Acristalamiento	RA, tr
1 hoja OB	1,48 x 1,23	625444	Saint Gobain Vitrage	4 - 6 - 10	35 dBA
1 hoja OB		625445		4+4 - 6 - 8	37 dBA
1 hoja OB		625443		4+4 - 12 - 10	38 dBA
1 hoja OB		625446		4+4 - 20 - 5+5	39 dBA
2 hojas Practicables	1,48 x 1,47	625449		4 - 12 - 4	30 dBA
2 hojas Practicables		625450		4 - 6 - 10	34 dBA
2 hojas Practicables		625448		4+4 - 6 - 8	36 dBA
2 hojas Practicables		625447		4+4 - 12 - 10	38 dBA



Saphir FXI

Aplicación	Dimensión	Nº ensayo	Laboratorio	Acristalamiento	RA, tr
1 hoja OB	1,48 x 1,23	625395	Saint Gobain Vitrage	4 - 12 - 4	30 dBA
1 hoja OB		625394		4 - 6 - 10	35 dBA
1 hoja OB		625396		4+4 - 6 - 8	38 dBA
1 hoja OB		625393		4+4 - 12 - 10	39 dBA
2 hojas Practicables	1,48 x 1,47	625289		4 - 12 - 4	30 dBA
2 hojas Practicables		625391		4 - 12 - 10	36 dBA
2 hojas Practicables		625392		4+4 - 6 - 8	36 dBA
2 hojas Practicables		625390		4+4 - 12 - 10	38 dBA



Saphir FXi 65

Aplicación	Dimensión	Nº ensayo	Laboratorio	Acristalamiento	RA, tr
2 hojas OB	1,2 x 1,2	12186	Cidemco	8 - 16 - 5+5 silence	38 dBA
Abatible	1,18 x 2,49	11953		4+4(acustic) - 24 - 5+5(acustic)	40 dBA



Epure

Aplicación	Dimensión	Nº ensayo	Laboratorio	Acristalamiento	RA, tr
1 hoja OB	1,43 x 1,42	624158	Saint Gobain Vitrag	4 - 12 - 8	31 dBA
1 hoja OB		624156		4+4 - 6 - 8	36 dBA
2 hojas Practicables		624151		4 - 12 - 8	33 dBA
2 hojas Practicables		624153		4+4 - 6 - 8	35 dBA



Unicity

Aplicación	Dimensión	Nº ensayo	Laboratorio	Acristalamiento	RA, tr
1 hoja OB	1,15 x 1,15	07/32303870	AP Plus	5+5 - 12 - 4+4	39 dBA
2 hojas Practicables	1,48 x 1,47	625887	Saint Gobain Glass	4 - 6 - 10	35 dBA
2 hojas Practicables		625886		4+4 - 12 - 10	40 dBA



Unicity Plus

Aplicación	Dimensión	Nº ensayo	Laboratorio	Acristalamiento	RA, tr
1 hoja OB	1,48 x 1,23	14068-2	Cidemco	5+5 (hoja ext.) 4 - 16 - 6 (hoja int.)	42 dBA
1 hoja OB		14068-1		5+5 (hoja ext.) 4+4 - 14 (gas acustic) - 4+4silence (hoja int.)	43 dBA
2 hojas OB		14069-2		5+5 (hoja ext.) 4 - 16 - 6 (hoja int.)	42 dBA
2 hojas OB		14069-1		5+5 (hoja ext.) 4+4 - 14 (gas acustic) - 4+4silence (hoja int.)	42 dBA



Topaz GB

Aplicación	Dimensión	Nº ensayo	Laboratorio	Acristalamiento	RA, tr
2 hojas	1,48 x 1,46	624475	Saint Gobain Vitrage	4 - 12 - 4	28 dBA
2 hojas (junta acústica)		625483		4 - 12 - 4	30 dBA
2 hojas (junta acústica)	1,48 x 1,47	625484		4 - 10 - 6	31 dBA
2 hojas (junta acústica)		624776		4 - 6 - 10	35 dBA



Topaz GBi

Aplicación	Dimensión	Nº ensayo	Laboratorio	Acristalamiento	RA, tr
2 hojas	1,48 x 1,46	624695	Saint Gobain Vitrage	4 - 12 - 4	30 dBA
2 hojas	1,48 x 1,47	624694		4 - 6 - 10	33 dBA
2 hojas (junta acústica)		624693		4 - 6 - 10	33 dBA



Saphir GX

Aplicación	Dimensión	Nº ensayo	Laboratorio	Acristalamiento	RA, tr
2 hojas (junta acústica)	1,48 x 1,47	625328	Saint Gobain Vitrage	4 - 12 - 4	29 dBA
2 hojas (junta acústica)		625331		4 - 6 - 10	31 dBA
2 hojas (junta acústica)		625329		4+4 - 6 - 8	32 dBA



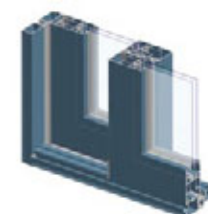
Saphir GXi

Aplicación	Dimensión	Nº ensayo	Laboratorio	Acristalamiento	RA, tr
2 hojas (junta acústica)	1,48 x 1,47	625275	Saint Gobain Vitrage	4 - 12 - 4	29 dBA
2 hojas (junta acústica)		625274		4 - 6 - 10	32 dBA
2 hojas (junta acústica)		625273		4+4 - 6 - 8	33 dBA



Elevable GT

Aplicación	Dimensión	Nº ensayo	Laboratorio	Acristalamiento	RA, tr
2 hojas	2,5 x 4,00	L-22005	Margarida	8 - 12 - 5	31 dBA



Elevable GTi

Aplicación	Dimensión	Nº ensayo	Laboratorio	Acristalamiento	RA, tr
2 hojas	2,5 x 4,00	L-22005	Margarida	8 - 12 - 5	31 dBA



© TECHNAL. DOC. Nº 0193.001. Impreso en España. 3er Trimestre 2008

Technal® es una marca de



HYDRO

Hydro Building Systems SL
Centro en Parets del Vallés (Barcelona) · tel 93 573 77 77
Centro en Alcalá de Henares (Madrid) · tel 91 802 96 15
hbs.spain@hydro.com · www.technal.es