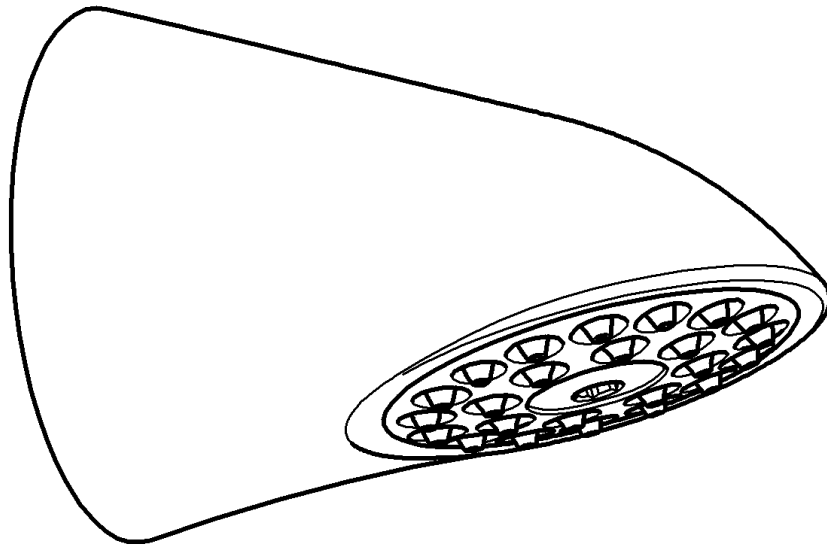


28 002

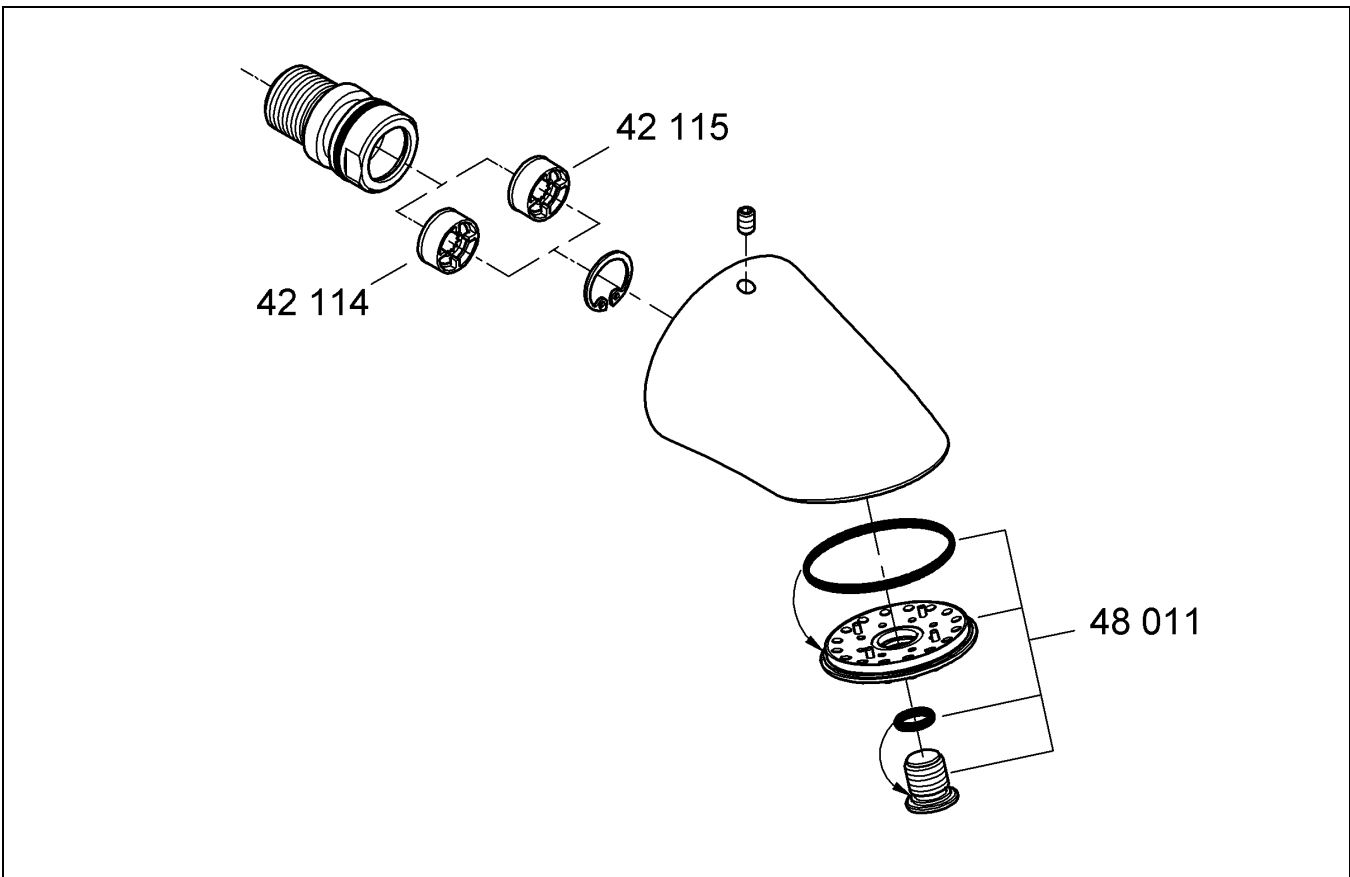
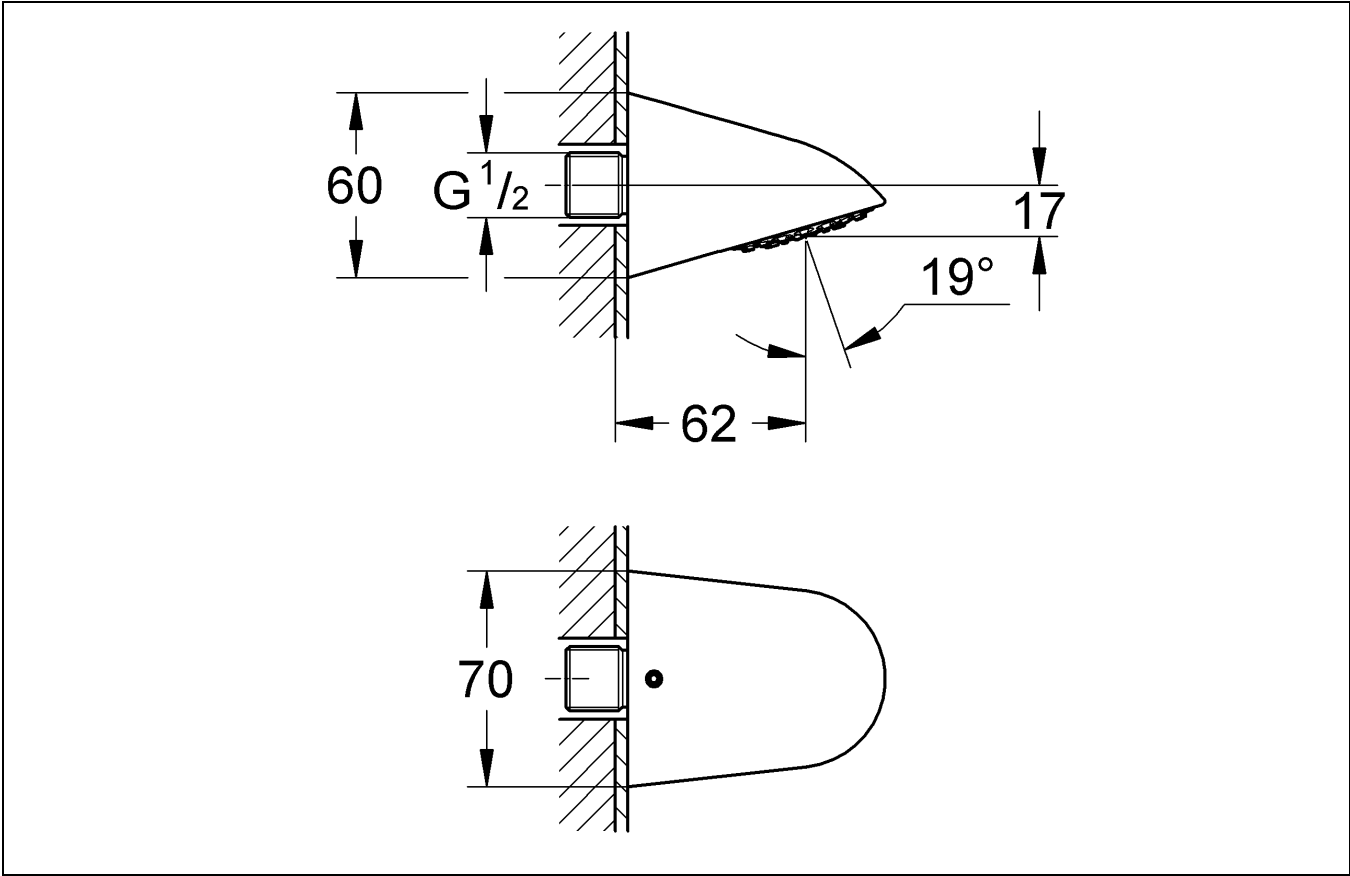


<b>D</b> .....3	<b>I</b> .....3	<b>N</b> .....3	<b>GR</b> .....3	<b>TR</b> .....4	<b>BG</b> .....4	<b>RO</b> .....4
<b>GB</b> .....3	<b>NL</b> .....3	<b>FIN</b> .....3	<b>CZ</b> .....3	<b>SK</b> .....4	<b>EST</b> .....4	<b>CN</b> .....4
<b>F</b> .....3	<b>S</b> .....3	<b>PL</b> .....3	<b>H</b> .....4	<b>SLO</b> .....4	<b>LV</b> .....4	<b>RUS</b> .....4
<b>E</b> .....3	<b>DK</b> .....3	<b>UAE</b> .....3	<b>P</b> .....4	<b>HR</b> .....4	<b>LT</b> .....4	

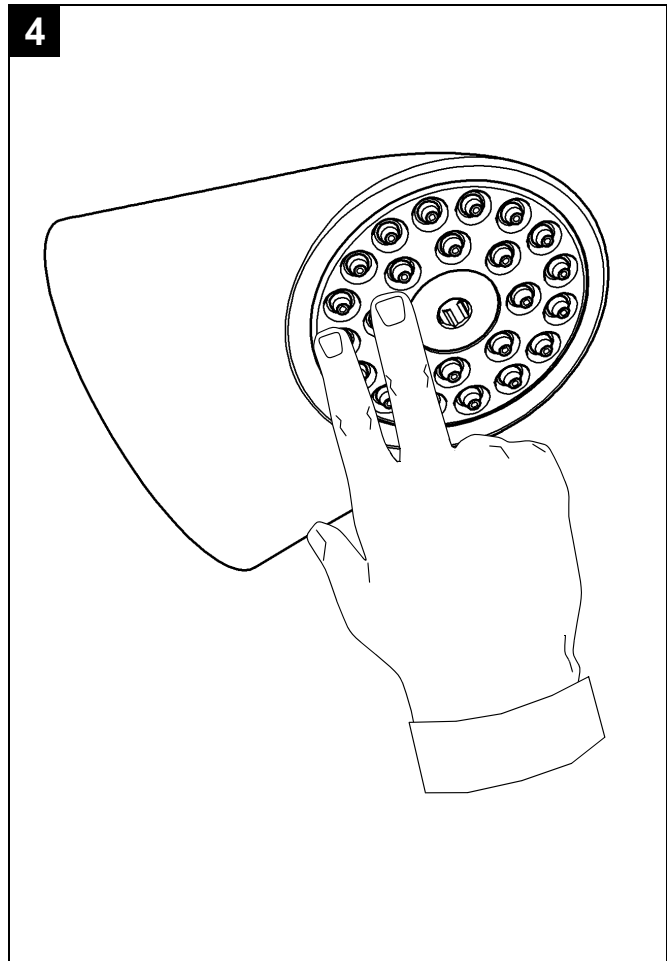
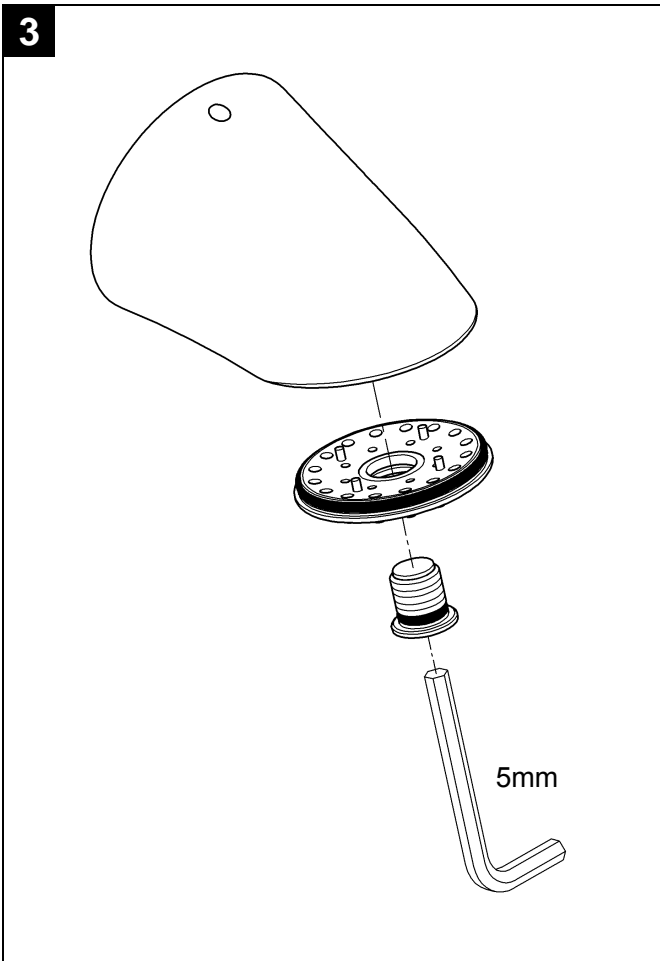
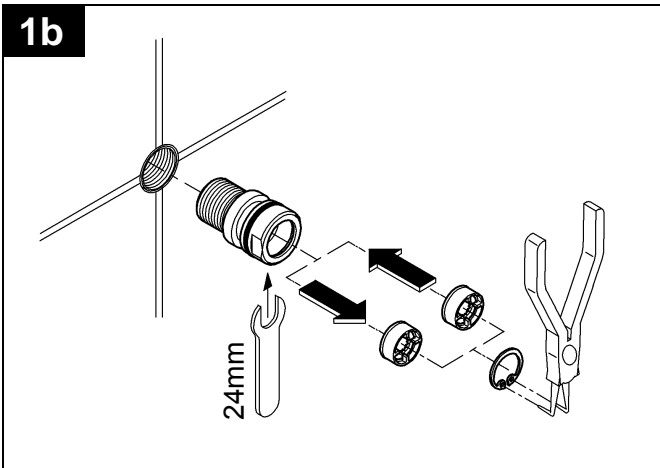
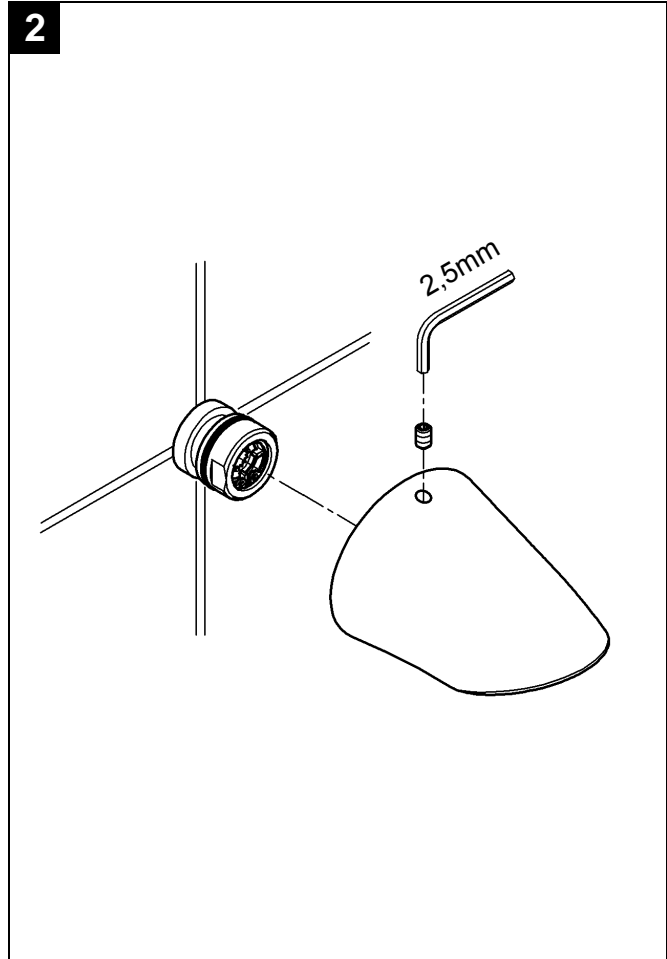
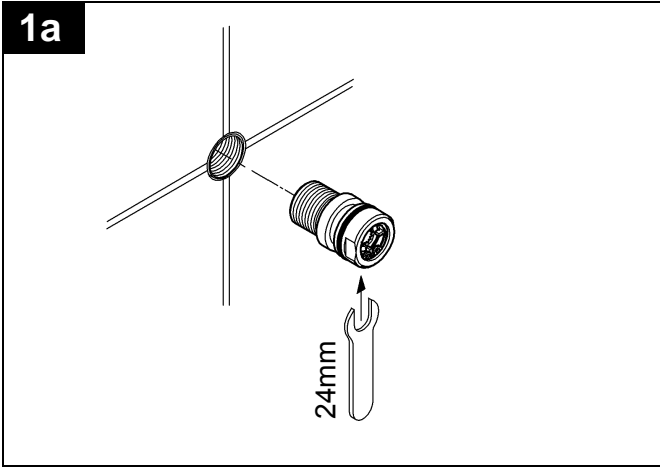
Design & Quality Engineering GROHE Germany

96.691.031/ÄM 213375/11.08

**GROHE**  
  
ENJOY WATER®



Bitte diese Anleitung an den Benutzer der Armatur weitergeben!  
Please pass these instructions on to the end user of the fitting!  
S.v.p remettre cette instruction à l'utilisateur de la robinetterie!



<p><b>D</b></p> <p>Installation 12 l/min (42 115), siehe Abb. [1a] und [2].  Installation 9 l/min (42 114), siehe Abb. [1b] und [2].  Wartung, siehe Abb. [3].  Schnell-Entkalkung, siehe Abb. [4].  5 Jahre Garantie auf die gleichbleibende Funktion der SpeedClean-Düsen. Kalkablagerungen werden durch einfaches Drüberstreichen entfernt.</p>	<p><b>GB</b></p> <p>Installation 12 l/min (42 115), see figs. [1a] and [2].  Installation 9 l/min (42 114), see figs. [1b] and [2].  Maintenance, see fig. [3].  Quick descaling, see fig. [4].  The "SpeedClean" jet function is guaranteed for 5 years.  The jets can be freed of limescale simply by wiping across them firmly with the palm of your hand.</p>
<p><b>F</b></p> <p>Installation 12 l/min (42 115), voir fig. [1a] et [2].  Installation 9 l/min (42 114), voir fig. [1b] et [2].  Maintenance, voir fig. [3].  Detartrage rapide, voir fig. [4].  Les dépôts de calcaire s'éliminent par simple passage de la main sur les buses. 5 ans de garantie sur le fonctionnement des buses vertes SpeedClean.</p>	<p><b>E</b></p> <p>Instalación 12 l/min (42 115), véanse las figs. [1a] y [2].  Instalación 9 l/min (42 114), véanse las figs. [1b] y [2].  Mantenimiento, véase la fig. [3].  Descalcificación rápida, véase la fig. [4].  5 años de garantía sobre el correcto funcionamiento de los conos anticálcicos "SpeedClean". Los sedimentos se eliminan pasando simplemente la mano.</p>
<p><b>I</b></p> <p>Installazione 12 l/min (42 115), vedi fig. [1a] e [2].  Installazione 9 l/min (42 114), vedi fig. [1b] e [2].  Manutenzione, vedi fig. [3].  Decalcificazione rapida, vedi fig. [4].  5 anni di garanzia sul costante funzionamento degli spruzzatori SpeedClean. I depositi di calcare si rimuovono semplicemente passandovi sopra una mano.</p>	<p><b>NL</b></p> <p>Installeren 12 l/min (42 115), zie afb. [1a] en [2].  Installeren 9 l/min (42 114), zie afb. [1b] en [2].  Onderhoud, zie afb. [3].  Snel ontkalken, zie afb. [4].  5 jaar garantie op de gelijkblijvende functie van de SpeedClean-sproeiers. Kalkafzettingen kunnen eenvoudig worden verwijderd door er met hand overheen te wrijven.</p>
<p><b>S</b></p> <p>Installation 12 l/min (42 115), se fig. [1a] och [2].  Installation 9 l/min (42 114), se fig. [1b] och [2].  Underhåll, se fig. [3].  Snabb-avkalkning, se fig. [4].  5 års garanti för att SpeedClean-munstyckenas funktion förblir oförändrad. Kalkavlagringar tas bort enkelt genom att man stryker lätt över det.</p>	<p><b>DK</b></p> <p>Installation 12 l/min (42 115), se ill. [1a] og [2].  Installation 9 l/min (42 114), se ill. [1b] og [2].  Vedligeholdelse, se ill. [3].  Hurtig afkalkning, se ill. [4].  Der ydes 5 års garanti for, at de SpeedClean-dysers funktion forbliver uforandret. Kalkaflejringer stryges af med hånden.</p>
<p><b>N</b></p> <p>Installasjon 12 l/min (42 115), se bilde [1a] og [2].  Installasjon 9 l/min (42 114), se bilde [1b] og [2].  Vedlikehold, se bilde [3].  Rask avkalkning, se bilde [4].  5 års garanti på en konstant funksjon for de SpeedClean-dysene. Kalkdanneise kan fjernes ved ganske enkelt å tørke av dysene.</p>	<p><b>FIN</b></p> <p>Asennus 12 l/min (42 115), ks. kuva [1a] ja [2].  Asennus 9 l/min (42 114), ks. kuva [1b] ja [2].  Huolto, ks. kuva [3].  Pikakalkinpoisto, ks. kuva [4].  5 vuoden takuu SpeedClean-suihkun moitteettomalle toiminnalle. Kalkkikerrostumat poistetaan yksinkertaisesti pyyhkäisemällä.</p>
<p><b>PL</b></p> <p>Instalacja 12 l/min (42 115) zobacz rys. [1a], oraz [2].  Instalacja 9 l/min (42 114) zobacz rys. [1b], oraz [2].  Konserwacja, zobacz rys. [3]. Szybkie usuwanie osadu wapniowego, zobacz rys. [4].  5 lat gwarancji na niezawodne działanie dysz typu SpeedClean. Osad wapienny może być usunięty poprzez zwykłe przetarcie powierzchni dysz.</p>	<p><b>UAE</b></p> <p>التركيب 12 لتر/دقيقة (42 115)، انظر الشكل [1a] و [2].  التركيب 9 لتر/دقيقة (42 114)، انظر الشكل [1b] و [2].  الصيانة، انظر الشكل [3].  نزع الترسبات الكلسية بشكل سريع، انظر الشكل [4].  نحن نضمن لك بقاء وظيفة منافذ التنظيف السريع SpeedClean بنفس مستوى الجودة لمدة 5 سنوات. يتم إزالة الترسبات الكلسية من خلال المسح فوقها بكل بساطة.</p>
<p><b>GR</b></p> <p>Για εγκατάσταση 12 l/min (42 115) βλέπε εικ. [1a], και [2].  Για εγκατάσταση 9 l/min (42 114) βλέπε εικ. [1b], και [2].  Συντήρηση, βλέπε εικ. [3].  γρήγορη αφαίρεση ασβέστου, βλέπε εικ. [4].  5 χρόνια εγγύηση για την απaráλλακτη λειτουργία των μπεκ SpeedClean. Τα στρώματα της ασβέστου απομακρύνονται εύκολα, τρίβοντάς τα το χέρι.</p>	<p><b>CZ</b></p> <p>Instalace 12 l/min (42 115) viz obr. [1a], a [2].  Instalace 9 l/min (42 114) viz obr. [1b], a [2].  Údržba, viz obr. [3].  Rychlé odvápnění, viz obr. [4].  5 let garance na stabilní funkci SpeedClean-trysek.  Vápenaté usazeniny odstranit jednoduchým přetřením povrchu.</p>