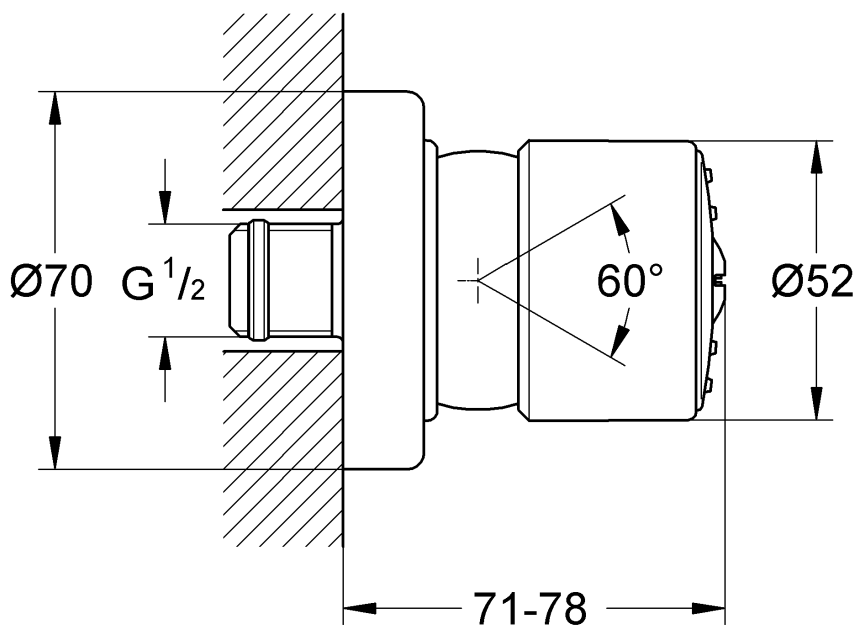
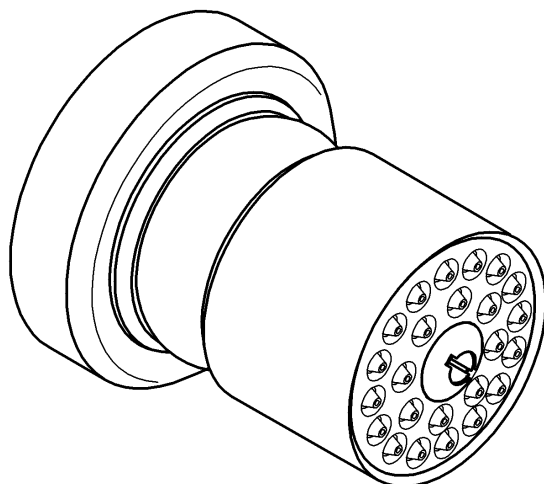


28 198

Relexa^{plus}



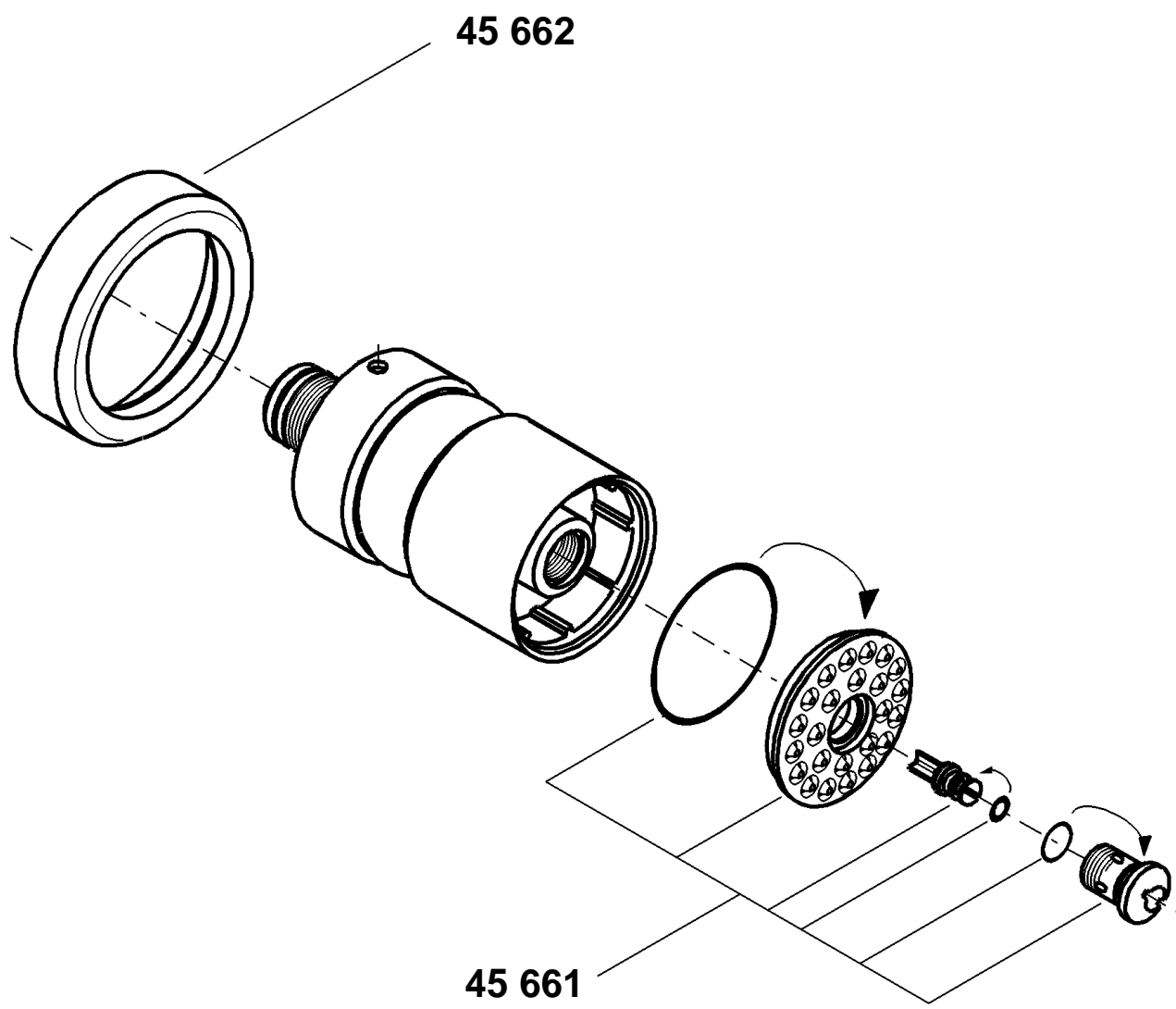
Relexa^{plus}

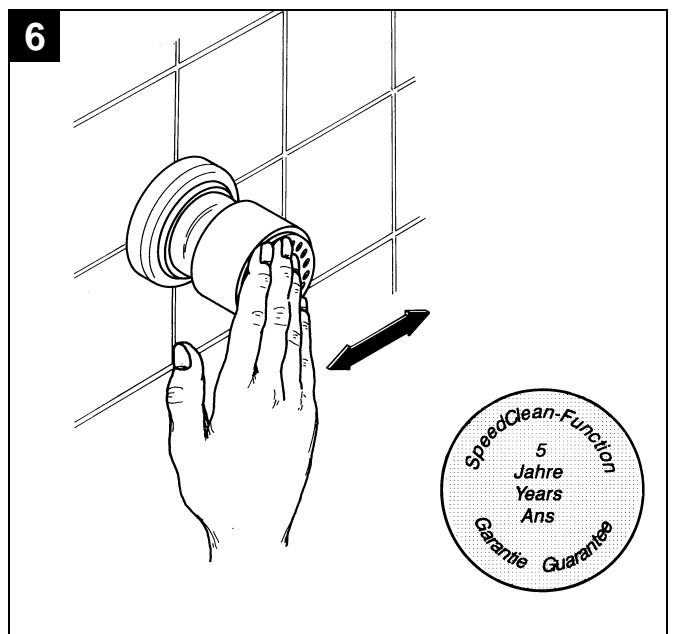
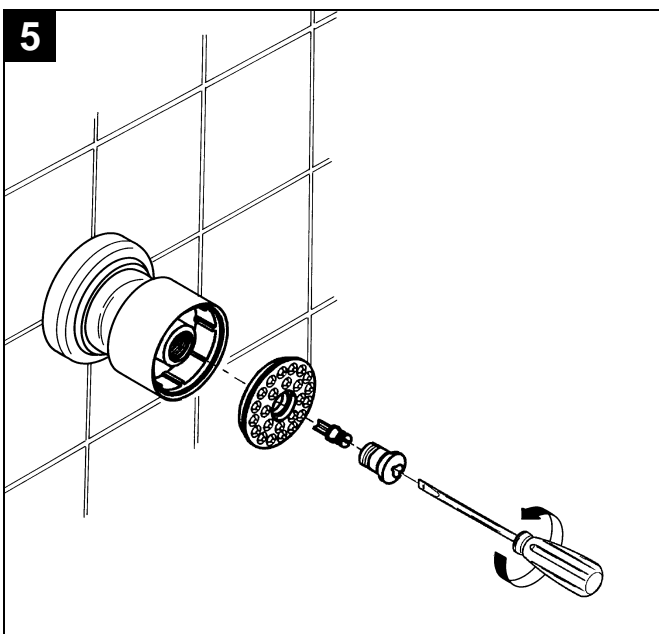
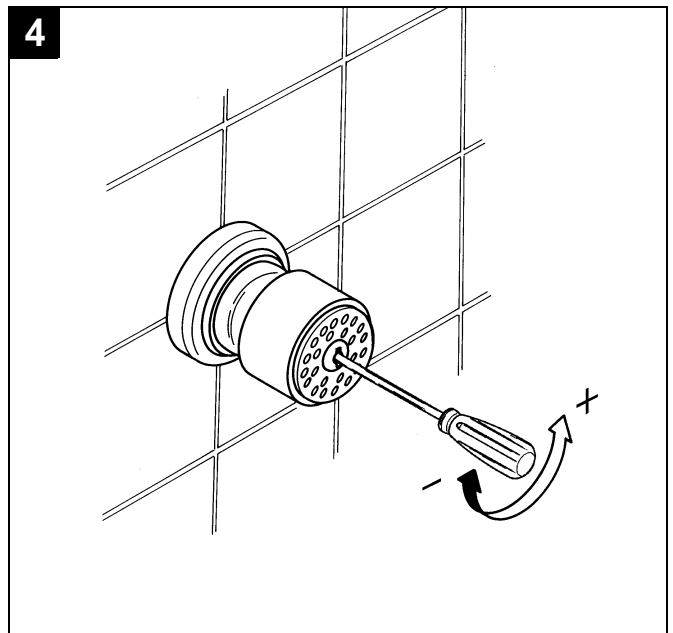
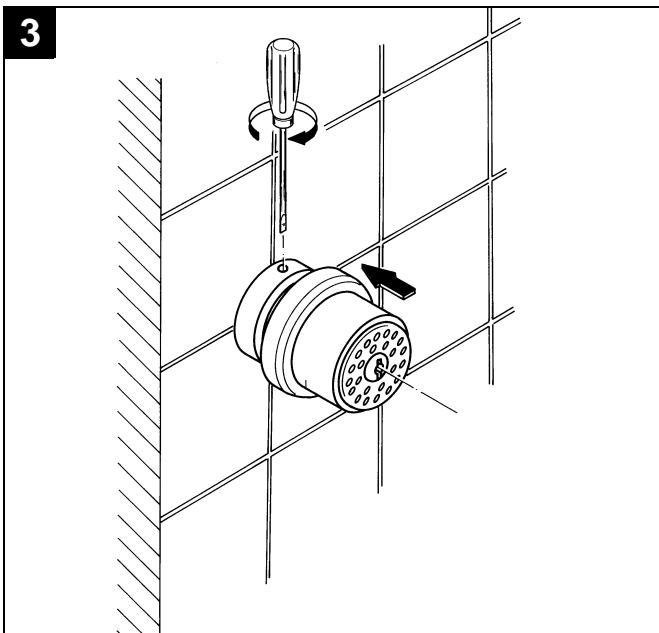
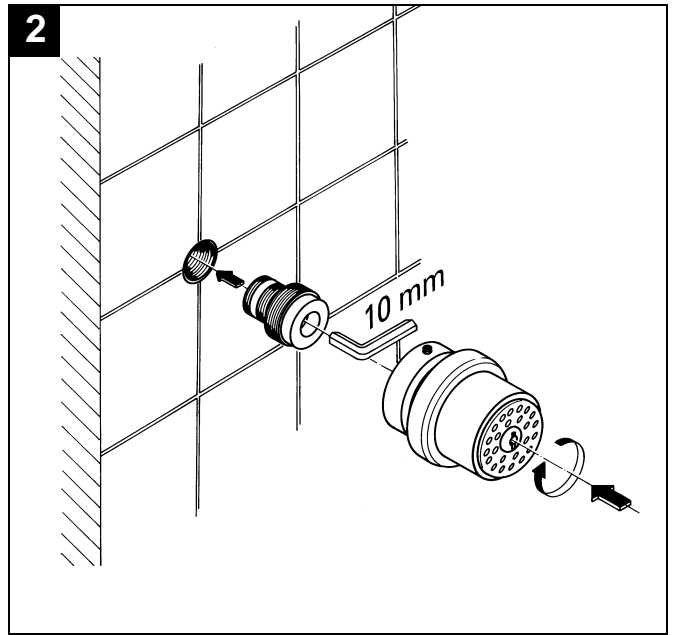
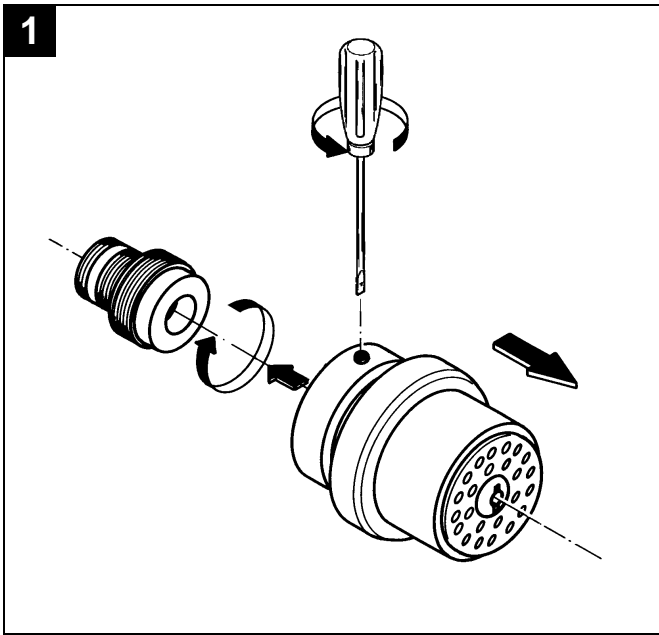
D3	I3	N3	GR3	TR4	HR4	LT4
GB3	NL3	FIN3	CZ3	RUS4	BG4	
F3	S3	PL3	H4	SK4	EST4	
E3	DK3	UAE3	P4	SLO4	LV4	

Design & Quality Engineering GROHE Germany

97.231.131/ÄM 21 078/08.08

GROHE
ENJOY WATER®





<p>D</p> <p>Installation, siehe Abb. [1], [2] und [3]. Mengenregulierung, siehe Abb. [4]. Demontage, siehe Abb. [5]. Wartung (Schnell-Entkalkung), siehe Abb. [6]. 5 Jahre Garantie auf die gleichbleibende Funktion der SpeedClean-Düsen. Kalkablagerungen werden durch einfaches Drüberstreichen entfernt.</p>	<p>GB</p> <p>Installation, see figs. [1], [2] and [3]. Flow adjustment, see fig. [4]. Disassembly, see fig. [5]. Maintenance (Quick descaling), see fig. [6]. Guaranteed for 5 years, the “SpeedClean” jets can be freed of limescale simply by wiping across them firmly with the palm of your hand.</p>
<p>F</p> <p>Installation, voir fig. [1], [2] et [3]. Ajustement du débit, voir fig. [4]. Démontage, voir fig. [5]. Maintenance (Detartrage rapide), voir fig. [6]. Les dépôts de calcaire s'éliminent par simple passage de la main sur les buses. 5 ans de garantie sur le fonctionnement des buses vertes SpeedClean.</p>	<p>E</p> <p>Instalación, véanse las figs. [1], [2] y [3]. Regulador de caudal, véase la fig. [4]. Desmontaje, véase la fig. [5]. Mantenimiento (Descalcificación rápida) véase la fig. [6]. 5 años de garantía sobre el correcto funcionamiento de los conos anticálcicos “SpeedClean”. Los sedimentos se eliminan pasando simplemente la mano.</p>
<p>I</p> <p>Installazione, vedi fig. [1], [2] e [3]. Regolazione della quantità, vedi fig. [4]. Smontaggio, vedi fig. [5]. Manutenzione (Decalcificazione rapida) vedi fig. [6]. 5 anni di garanzia sul costante funzionamento degli spruzzatori SpeedClean. I depositi di calcare si rimuovono semplicemente passandovi sopra una mano.</p>	<p>NL</p> <p>Installeren, zie afb. [1], [2] en [3]. Hoeveelheidsregeling, zie afb. [4]. Demontage, zie afb. [5]. Onderhoud (Snel ontkalken) zie afb. [6]. 5 jaar garantie op de gelijkblijvende functie van de SpeedClean-sproeiers. Kalkafzettingen kunnen eenvoudig worden verwijderd door er met hand overheen te wrijven.</p>
<p>S</p> <p>Installation, se fig. [1], [2] och [3]. Flödesreglering, se fig. [4]. Demontering, se fig. [5]. Underhåll (Snabb-avkalkning) se fig. [6]. Vi ger års garanti på de SpeedClean-munstyckenas goda funktion. Kalkavlagringar tar du helt enkelt bort med handen.</p>	<p>DK</p> <p>Installation, se ill. [1], [2] og [3]. Mængderegulering, se ill. [4]. Afmontering, se ill. [5]. Vedligeholdelse (Hurtig afkalkning) se ill. [6]. Der ydes 5 års garanti for, at de SpeedClean-dysers funktion forbliver uforandret. Kalkaflejringer stryges af med hånden.</p>
<p>N</p> <p>Installasjon, se bilde [1],[2] og [3]. Mengde regulering, se bilde [4]. Demontering, se bilde [5]. Vedlikehold (Rask avkalkning) se bilde [6]. 5 års garanti på en konstant funksjon for de SpeedClean-dysene. Kalkdanneise kan fjernes ved ganske enkelt å tørke av dysene.</p>	<p>FIN</p> <p>Asennus, ks. kuva [1], [2] ja [3]. Määränsäätö, ks. kuva [4]. Irrutus, ks. kuva [5]. Huolto (pikakalkinpoisto), ks. kuva [6]. 5 vuoden takuu SpeedClean-suihkun moitteettomalle toiminnalle. Kalkkikerrostumat poistetaan yksinkertaisesti pyyhkäisemällä.</p>
<p>PL</p> <p>Instalacja, zobacz rys. [1], [2] oraz [3]. Regulacja przepływu, zobacz rys. [4]. Demontaż, zobacz rys. [5]. Konserwacja (szybkie usuwanie osadu wapniowego), zobacz rys. [6]. 5 lat gwarancji na niezawodne działanie dysz typu SpeedClean. Osad wapienny może być usunięty poprzez zwykłe przetarcie powierzchni dysz.</p>	<p>UAE</p> <p>التركيب، أنظر شكل [1]، [2] و [3]. تحديد كمية المياه، أنظر شكل [4]. فك، أنظر شكل [5]. صيانة (نزع الترسبات الكلسية-بسرعة)، أنظر شكل [6]. تنزع الترسبات الكلسية بمسحة بسيطة على الرؤوس الخضراء المطاطية. ضمانة 5 سنوات على الرؤوس المطاطية الخضراء SpeedClean.</p>
<p>GR</p> <p>Για εγκατάσταση, βλέπε εικ. [1], [2] και [3]. Για ρύθμιση ποσότητας, βλέπε εικ. [4]. Για αποσυναρμολόγηση, βλέπε εικ. [5]. Για συντήρηση (γρήγορη αφαίρεση ασβέστου), βλέπε εικ. [6]. 5 χρόνια εγγύηση για την απaráλλακτη λειτουργία των μπεκ SpeedClean. Τα στρώματα της ασβέστου απομακρύνονται εύκολα, τρίβοντάς τα το χέρι.</p>	<p>CZ</p> <p>Instalace, viz obr. [1], [2] a [3]. Regulace průtočného množství, viz obr. [4]. Demontáž, viz obr. [5]. Údržba (rychlé odvápnění), viz obr. [6]. 5 let garance na stabilní funkci SpeedClean-trysek. Vápenaté usazeniny odstranit jednoduchým přetřením povrchu.</p>