


CATÁLOGO 2014




FABRICACION - REPARACION - MANTENIMIENTO

www.farempuertasautomaticas.es

C/ Camí Vell de Xirivella 4 - 2ª ● 46920 Misláta (Valencia)

TEL. 96 355 27 71 *  601 184 408

 info@farempuertasautomaticas.es

ÍNDICE

MOTORES.....	5
SERIE BR20 AUTOMATISMOS PARA PUERTAS BATIENTES.....	6
SERIE R20 AUTOMATISMOS PARA PUERTAS BATIENTES.....	8
SERIE PAN AUTOMATISMOS PARA PUERTAS BATIENTES.....	10
SERIE R23 AUTOMATISMOS PARA PUERTAS BATIENTES.....	12
SERIE H30 AUTOMATISMOS PARA PUERTAS CORREDERAS.....	14
SERIE R30 AUTOMATISMOS PARA PUERTAS CORREDERAS.....	16
SERIE G30 AUTOMATISMOS PARA PUERTAS CORREDERAS INDUSTRIALES.....	18
SERIE M40 AUTOMATISMOS PARA PUERTAS SECCIONALES.....	20
SERIE G40 AUTOMATISMOS PARA PUERTAS SECCIONALES.....	22
SERIE G50 AUTOMATISMOS PARA PUERTAS SECCIONALES.....	24
SERIE R41 AUTOMATISMOS PARA PUERTAS BASCULANTES.....	26
SERIE HB1BAC AUTOMATISMOS PARA PUERTAS BASCULANTES.....	29
SERIE HOMEBAC AUTOMATISMOS PARA PUERTAS BASCULANTES.....	31
SERIE TITAN AUTOMATISMOS PARA PUERTAS ENROLLABLES.....	33
CUADROS DE MANIOBRA.....	36
GAMA JCM.....	37
GAMA AERF.....	39
EMISORES, RECEPTORES Y ELEMENTOS DE PROXIMIDAD.....	40
EMISORES GAMA JCM.....	41
RECEPTORES GAMA JCM.....	43
ELEMENTOS DE PROXIMIDAD GAMA JCM.....	44
EMISORES GAMA AERF.....	45
RECEPTORES GAMA AERF.....	45
SEGURIDAD.....	46
SISTEMA DE SEGURIDAD VÍA RADIO GAMA JCM.....	47
SISTEMA DE SEGURIDAD VÍA RADIO GAMA AERF.....	48
FOTOCÉLULAS.....	49
RADARES.....	48
BANDAS DE SEGURIDAD ÓPTICAS.....	50
ELECTRÓNICA PARA BANDAS DE SEGURIDAD ÓPTICAS.....	50
PERFILES GOMAS Y COMPLEMENTOS.....	51
CABLES RIZADOS.....	53
LUCES DESTELLANTES.....	53
CORTINAS FOTOELÉCTRICAS.....	54
GOMAS ANTIPINZAMIENTO Y TAPAJUNTAS.....	55
ELECTROCERRADURAS Y SELECTORES DE LLAVE.....	57
ELECTROCERRADURAS Y SELECTORES DE LLAVE.....	58
PUERTAS AUTOMÁTICAS PEATONALES.....	59
PUERTAS AUTOMÁTICAS PEATONALES.....	60

MOTORES

SERIE BR20 AUTOMATISMOS PARA PUERTAS BATIENTES



Motorreductor brushless para puertas batientes de hasta 4,5 metros de ancho. La estructura principal está realizada en aluminio fundido a presión y pintada al horno con resinas epoxi específicas para el exterior.

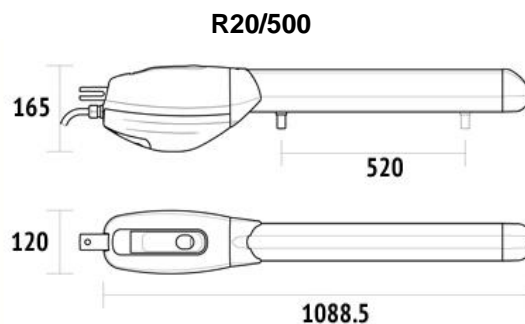
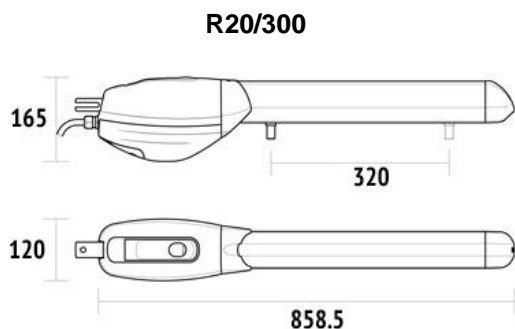
VERSIONES

REFERENCIA	DESCRIPCIÓN	PRECIO
BR20/300	Brazo brushless para puerta batiente con final de carrera mecánico en apertura (320mm).	373,00 €
BR20/500	Brazo brushless para puerta batiente con final de carrera mecánico en apertura (520mm), lento.	389,00 €

CARACTERÍSTICAS TÉCNICAS

		R20/300	R20/500
ALIMENTACIÓN	V	230 AC	
POTENCIA NOMINAL	W	200	
CORRIENTE	A	1.1	
EMPUJE	N	2800	
MOTOR BRUSHLESS	V	24	
CARRERA	mm	320	520
TIEMPO DE APERTURA DE 90°	S	19 - 30	27 - 42
PESO	KG	7,2	7,8
INTERMITENCIA	%	100	
TEMPERATURA DE FUNCIONAMIENTO	°C	-20 +55	
GRADO DE PROTECCIÓN	IP	43	
VELOCIDAD	cm/s	1 - 1.06	

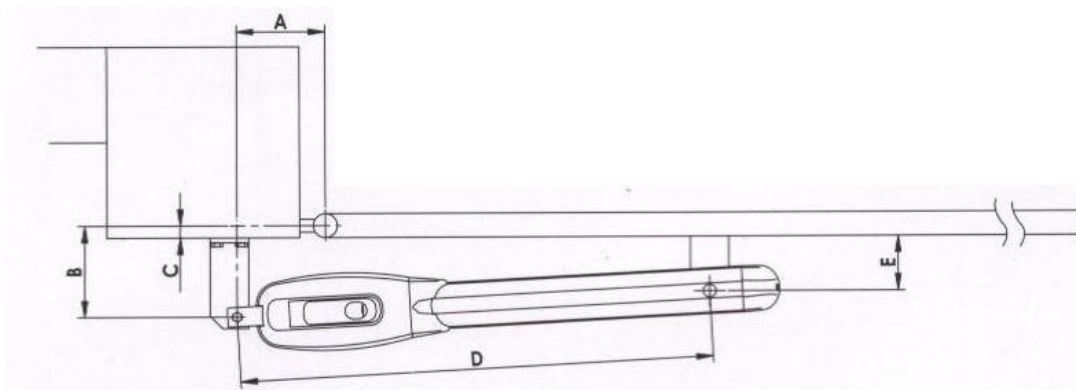
DIMENSIONES




PREDISPOSICIÓN A LA INSTALACIÓN ESTÁNDAR

R20/300					
FASE DE APERTURA	A (mm)	B (mm)	C (mm)	D (mm)	E (mm)
90°	130	130	90	730	90
90°	80	170			
90°	80	210			
90°	100	200			
100°	120	140			
105°	130	150			
120°	150	100			

R20/500					
FASE DE APERTURA	A (mm)	B (mm)	C (mm)	D (mm)	E (mm)
90°	100	210	190	950	123
90°	150	210			
90°	150	300			
110°	250	180			
110°	220	200			
120°	180	130			
120°	210	180			



ACCESORIOS

REFERENCIA	DESCRIPCIÓN	PRECIO
	B70/2DC Cuadro 24 V brushless para 2 motores	256,00 €

SERIE R20 AUTOMATISMOS PARA PUERTAS BATIENTES



Motorreductor electromecánico para puertas batientes de hasta 4,5 metros de ancho. La estructura principal está realizada en aluminio fundido a presión y pintada al horno con resinas epoxi específicas para el exterior.

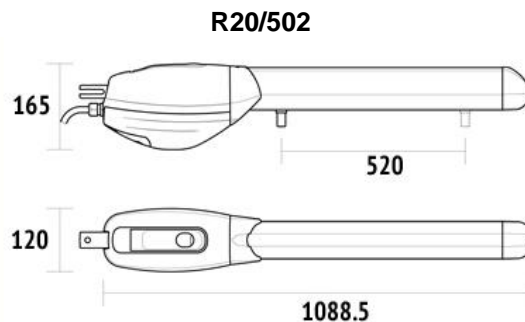
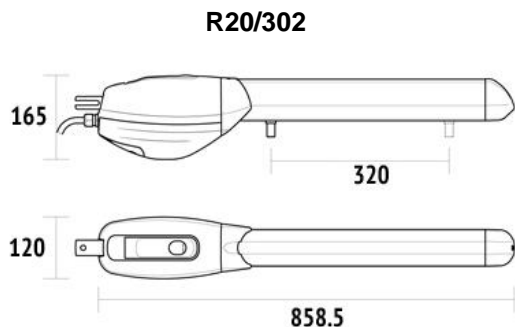
VERSIONES

REFERENCIA	DESCRIPCIÓN	PRECIO
R20/302	Brazo electromecánico para puerta batiente con final de carrera eléctrico en apertura (320mm), lento.	239,00 €
R20/502	Brazo electromecánico para puerta batiente con final de carrera eléctrico en apertura (520mm), lento.	269,50 €

CARACTERÍSTICAS TÉCNICAS

		R20/302	R20/502
ALIMENTACIÓN	V	230 AC	
POTENCIA NOMINAL	W	215	
CORRIENTE	A	1.2	
EMPUJE	N	2800	
CARRERA	mm	320	520
TIEMPO DE APERTURA DE 90°	S	28	42
INTERMITENCIA	%	40	
TERMOPROTECCIÓN DEL MOTOR	°C	140	
TEMPERATURA DE FUNCIONAMIENTO	°C	-20 +55	
GRADO DE PROTECCIÓN	IP	43	
CONDENSADOR INCORPORADO	µF	6,3	
VELOCIDAD	cm/s	1.06	

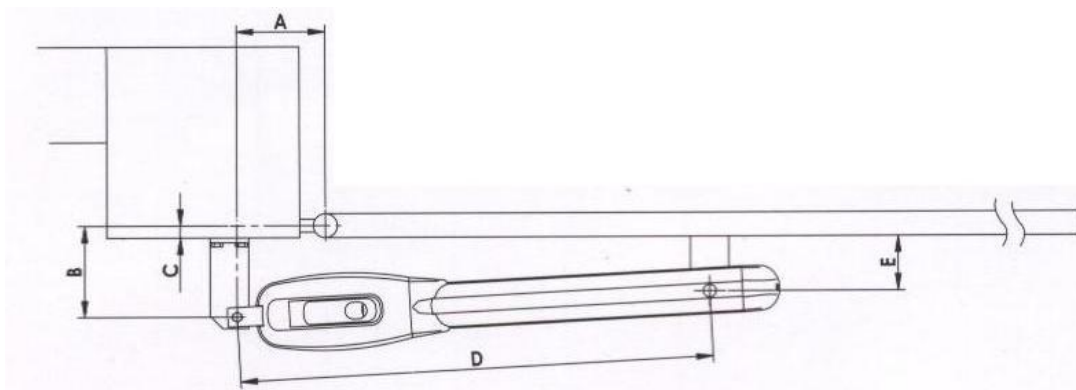
DIMENSIONES





PREDISPOSICIÓN A LA INSTALACIÓN ESTÁNDAR

R20/302					
FASE DE APERTURA	A (mm)	B (mm)	C (mm)	D (mm)	E (mm)
90°	130	130	90	730	90
90°	80	170			
90°	80	210			
90°	100	200			
100°	120	140			
105°	130	150			
120°	150	100			

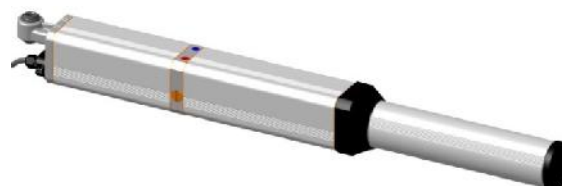
R20/502					
FASE DE APERTURA	A (mm)	B (mm)	C (mm)	D (mm)	E (mm)
90°	100	210	190	950	123
90°	150	210			
90°	150	300			
110°	250	180			
110°	220	200			
120°	180	130			
120°	210	180			



ACCESORIOS

REFERENCIA	DESCRIPCIÓN	PRECIO
 MC770	Kit finales de carrera para R20	12,50 €
 300IX	Pasador inoxidable automático 2 hojas	43,00 €

SERIE PAN AUTOMATISMOS PARA PUERTAS BATIENTES



Operador hidráulico de uso intensivo de para puertas batientes de hasta 6 m. de hoja. Incluye condensador y soportes de motor.

VERSIONES

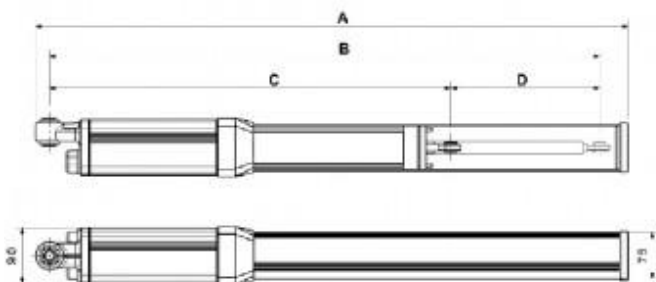
REFERENCIA	DESCRIPCIÓN	PRECIO
PAN1	Hasta 3 m. de hoja, con amortiguación en el cierre, sin bloqueo. Uso semiintensivo .	491,00 €
PAN5B	Hasta 3,5 m. de hoja, con amortiguación en el cierre, con bloqueo seleccionable en apertura y /o cierre. Máx. Uso intensivo	552,00 €
PAN4B	Hasta 4,5 m. de hoja, con amortiguación en el cierre, con bloqueo seleccionable en apertura y /o cierre. Máx. Uso intensivo	567,00 €
PAN2B	Hasta 4 m. de hoja, con amortiguación en apertura y cierre, con bloqueo seleccionable en apertura y /o cierre. Máx. Uso intensivo	628,50 €
PAN2BBI	Hasta 4 m. de hoja, ídem al modelo PAN2B y con bomba independiente. Evita vibraciones en la hoja de la puerta.	855,50 €
PAN3B	Hasta 6 m. de hoja, con amortiguación en apertura y cierre, con bloqueo seleccionable en apertura y /o cierre. Máx. Uso intensivo	650,00 €

CARACTERÍSTICAS TÉCNICAS

		PAN1/PAN2B/PAN2BBI	PAN5B	PAN4B/PAN3B
ALIMENTACIÓN	V	230V 50HZ		
POTENCIA NOMINAL	W	276		
CORRIENTE	A	1.3		
PRESIÓN MÁXIMA	bar	50		
CARRERA	mm	242	280	362
TIEMPO DE SALIDA DEL VÁSTAGO	S	28	32	40
TIEMPO DE ENTRADA DEL VÁSTAGO	S	23	28	34
FUERZA DE COMPRESIÓN	N	7793		
FUERZA DE TRACCIÓN	N	6252		
TERMOPROTECCIÓN DEL MOTOR	°C	100		
TEMP. DE FUNCIONAMIENTO	°C	-15 a 80		
PESO	Kg	11 / 12	11,5	14 / 13
CONDENSADOR INCORPORADO	µF	16 µF – 450V		

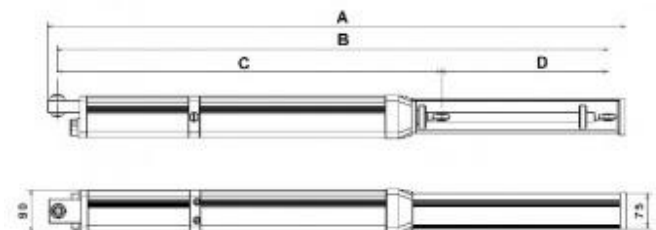
DIMENSIONES

PAN1, PAN5B y PAN4B



COTA (mm)	PAN1	PAN5B	PAN4B
A	985	1065	1225
B	915	995	1155
C	673	713	793
D	242	280	362

PAN2B, PAN2BBI y PAN3B



COTA (mm)	PAN2B PAN2BBI	PAN3B
A	1050	1290
B	952	1192
C	710	830
D	242	362

ACCESORIOS

REFERENCIA	DESCRIPCIÓN	PRECIO
95006.01	Soporte trasero PAN	23,50 €
95020.01	Tope apertura conjunto final de carrera	17,00 €
COMPATCLM	Bolsa de compatibilidad CLM (sólo 01ME-PAN5B)	28,50 €
COMPATERK	Bolsa de compatibilidad Compat ERK (sólo 01ME-PAN5B)	27,00 €
COND-16M	Condensador 16 microfaradios	8,50 €
ROT-M12	Rótula m12 para batiente	13,20 €
KM	Kit de 2 espigas de 6 mm. para latiguillo hidráulico	92,40 €
LM	Latiguillo hidráulico (1 m.)	12,50 €
CHPB	Cerradura hidráulica con salida de pomo	177,00 €

SERIE R23 AUTOMATISMOS PARA PUERTAS BATIENTES



Motorreductor electromecánico de brazo articulado para puertas batientes de uso residencial de hasta 3 metros de ancho, solución ideal para puertas con pilares de grandes dimensiones, provisto de manecilla de desbloqueo con llave protegida y personalizada. La estructura principal está realizada en aluminio fundido a presión, y los engranajes, de acero, aseguran un funcionamiento constante y silencioso a lo largo del tiempo.

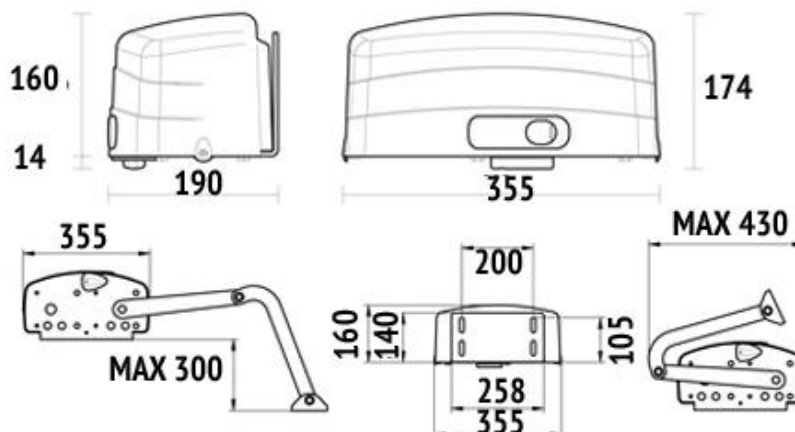
VERSIONES

REFERENCIA	DESCRIPCIÓN	PRECIO
R23/372	Automatismo de brazo articulado completo de brazos cortos.	356,00 €

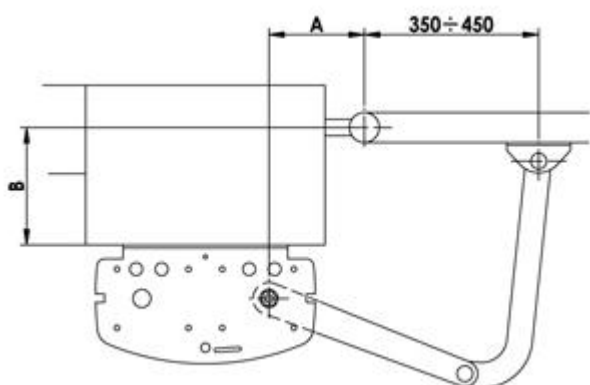
CARACTERÍSTICAS TÉCNICAS

		R23/372
ALIMENTACIÓN	V	230 AC a 50 HZ
POTENCIA NOMINAL	W	200
EMPUJE MÁXIMO	N	400
TIEMPO DE APERTURA DE 90°	S	14
INTERMITENCIA	%	50
TERMOPROTECCIÓN DEL MOTOR	°C	140
TEMPERATURA DE FUNCIONAMIENTO	°C	-20 +55
GRADO DE PROTECCIÓN	IP	43

DIMENSIONES



PREDISPOSICIÓN A LA INSTALACIÓN ESTÁNDAR



R23/372		
FASE DE APERTURA	A (mm)	B (mm)
95°	120	80
90°	120	300
100°	140	120
100°	160	160
105°	180	200
115°	200	80
105°	200	250
100°	200	300

SERIE H30 AUTOMATISMOS PARA PUERTAS CORREDERAS



Motorreductor electromecánico para puertas correderas de 600 kg. de peso de uso residencial con finales de carrera mecánicos. La estructura principal está realizada en aluminio fundido a presión y pintada al horno con resinas epoxi específicas para el exterior.

Con encoder óptico antiplastamiento y paro suave.

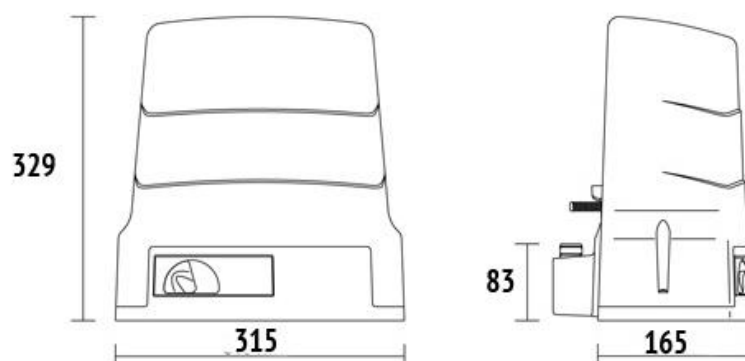
VERSIONES

REFERENCIA	DESCRIPCIÓN	PRECIO
H30/643J1	Operador de 600 kg con cuadro de maniobra, finales de carrera mecánicos.	353,00 €

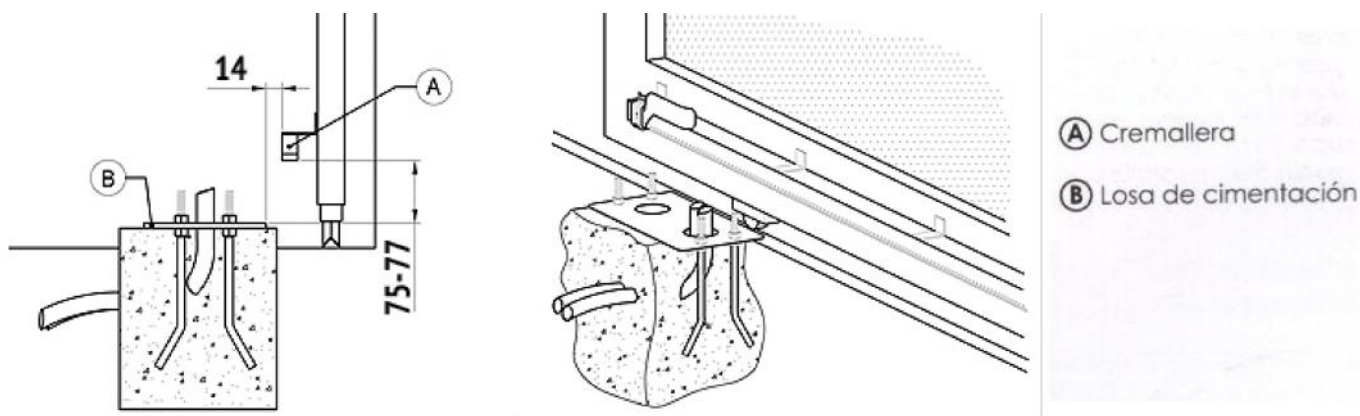
CARACTERÍSTICAS TÉCNICAS

		H30/643J1
ALIMENTACIÓN	V	230
POTENCIA NOMINAL	W	240
EMPUJE	N	300
INTERMITENCIA	%	50
TERMOPROTECCIÓN DEL MOTOR	°C	150
TEMPERATURA DE FUNCIONAMIENTO	°C	-20 a 55
PESO MÁXIMO PUERTA	Kg	600
GRADO DE PROTECCIÓN	IP	43
VELOCIDAD DE MANIOBRA	m/min	9.5

DIMENSIONES



PREDISPOSICIÓN A LA INSTALACIÓN ESTÁNDAR



ACCESORIOS

REFERENCIA	DESCRIPCIÓN	PRECIO
CRMET22	Cremallera 22x22 mm (2 metros).	28,00 €
CRNY	Metro de cremallera de nylon para atornillar de 25x22 mm.	17,00 €
KT221	Bancada elevada para H30	21,00 €

SERIE R30 AUTOMATISMOS PARA PUERTAS CORREDERAS



Motorreductor electromecánico para puertas correderas de 800 y 1200 kg. de peso de uso residencial con finales de carrera mecánicos. La estructura principal está realizada en aluminio fundido a presión y pintada al horno con resinas epoxi específicas para el exterior.

Con encoder óptico antiplastamiento y paro suave (monofásicos)

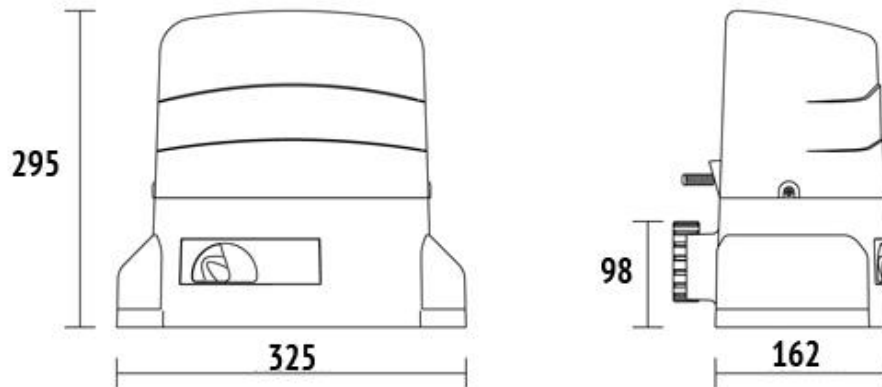
VERSIONES

REFERENCIA	DESCRIPCIÓN	PRECIO
R30/803J1	Operador de 800 kg con cuadro de maniobra, final de carrera mecánico.	426,00 €
R30/1203J1	Operador de 1200 kg con cuadro de maniobra, final de carrera mecánico.	476,00 €
R30/1209	Operador trifásico de 1200 kg <u>sin cuadro de maniobra</u> , final de carrera mecánico.	406,00 €

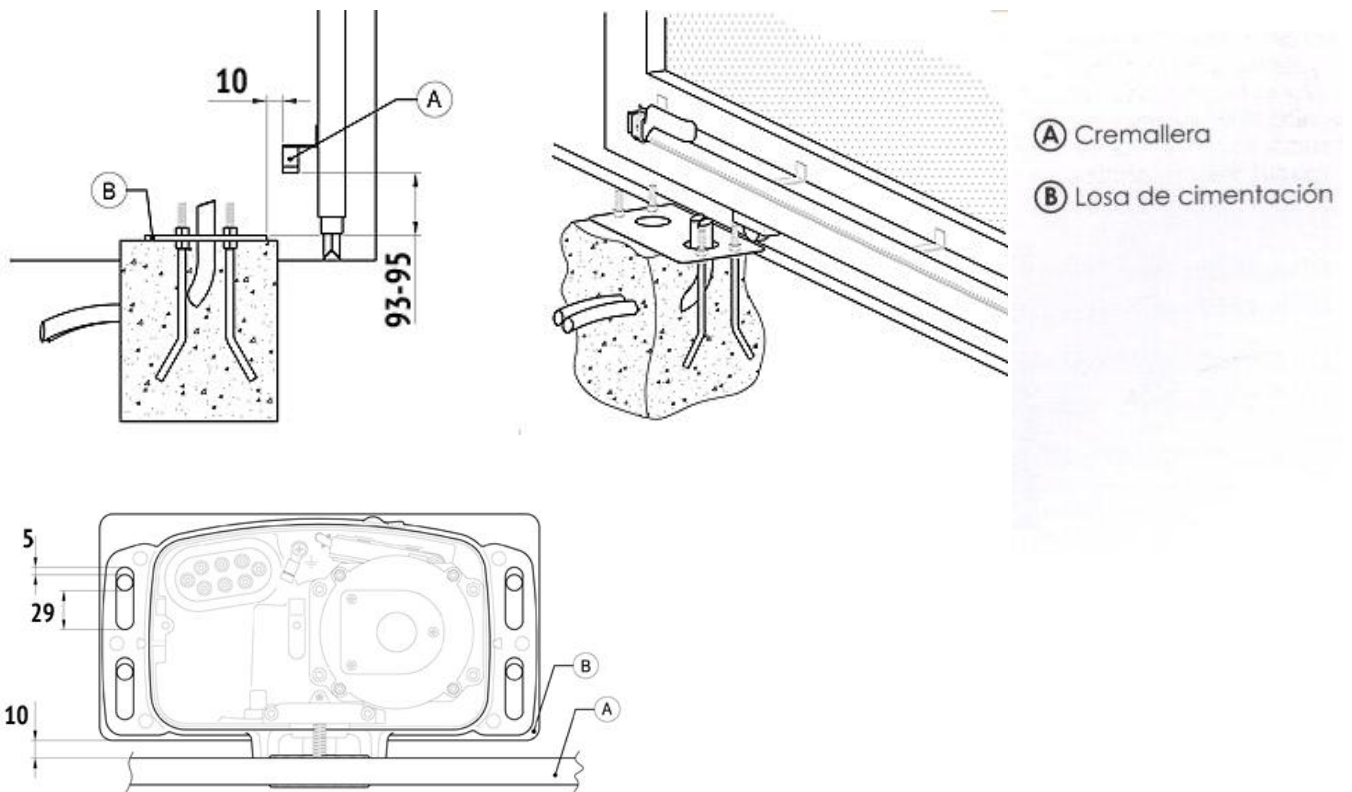
CARACTERÍSTICAS TÉCNICAS

		R30/803J1	R30/1213J1	R30/1209
ALIMENTACIÓN	V	230		380
POTENCIA NOMINAL	W	350	420	450
EMPUJE	N	500	800	850
INTERMITENCIA	%		50	
TERMOPROTECCIÓN DEL MOTOR	°C		150	
TEMPERATURA DE FUNCIONAMIENTO	°C		-20 a 55	
PESO MÁXIMO PUERTA	Kg	800		1200
VELOCIDAD DE MANIOBRA	m/min		9.5	

DIMENSIONES



PREDISPOSICIÓN A LA INSTALACIÓN ESTÁNDAR



ACCESORIOS

REFERENCIA	DESCRIPCIÓN	PRECIO
CRMET22	Cremallera 22x22 mm (2 metros).	28,00 €
CRNY	Metro de cremallera de nylon para atornillar de 25x22 mm.	17,00 €
KT212	Bancada elevada para R30	25,00 €

SERIE G30 AUTOMATISMOS PARA PUERTAS CORREDERAS INDUSTRIALES.



Motorreductor electromecánico para puertas correderas de 2200 y 2500 kg. de peso. La estructura principal está realizada en aluminio fundido a presión y pintada al horno con resinas epoxi específicas para el exterior.

Con encoder óptico antiplastamiento y paro suave (monofásicos)

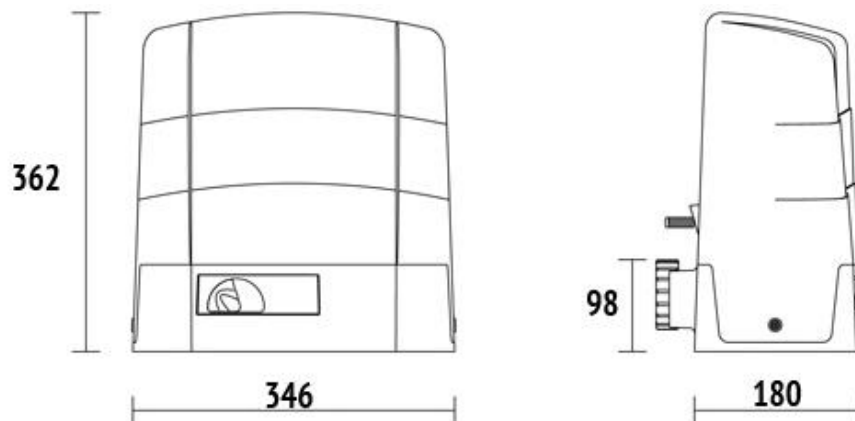
VERSIONES

REFERENCIA	DESCRIPCIÓN	PRECIO
G30/2203J1	Operador de 2200 kg con cuadro de maniobra, final de carrera mecánico.	611,00 €
G30/2205	Operador trifásico de 2500 kg <u>sin cuadro de maniobra</u> , final de carrera mecánico.	529,00 €

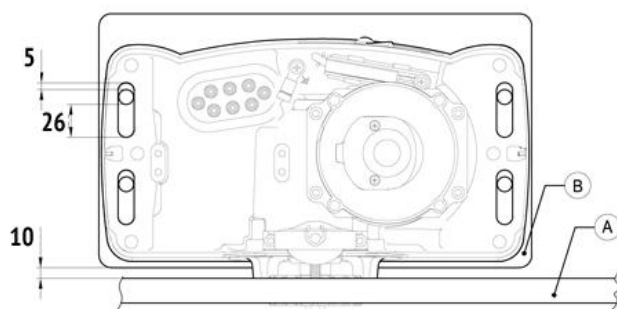
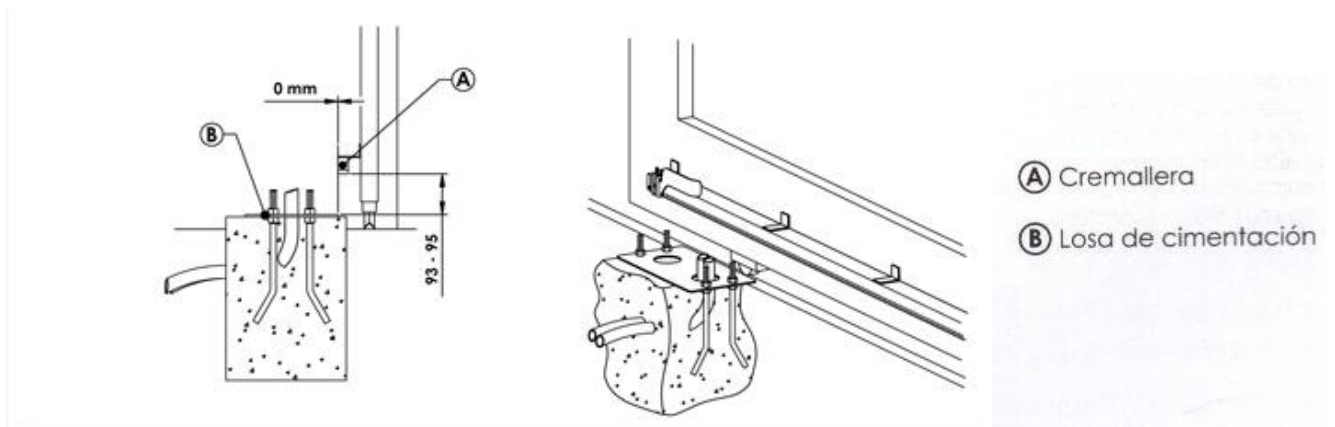
CARACTERÍSTICAS TÉCNICAS

		G30/2203J1	G30/2205
ALIMENTACIÓN	V	230	380
POTENCIA NOMINAL	W	580	850
EMPUJE	N	1500	1650
INTERMITENCIA	%	50	
TERMOPROTECCIÓN DEL MOTOR	°C	150	130
TEMPERATURA DE FUNCIONAMIENTO	°C	-20 a 55	
VELOCIDAD DE MANIOBRA	m/min	9.5	
PESO MÁXIMO PUERTA	Kg	2200	2500

DIMENSIONES



PREDISPOSICIÓN A LA INSTALACIÓN ESTÁNDAR



ACCESORIOS

REFERENCIA	DESCRIPCIÓN	PRECIO
CRMET22	Cremallera 22x22 mm (2 metros).	28,00 €
CRNY	Metro de cremallera de nylon para atornillar de 25x22 mm.	17,00 €
KT222	Bancada elevada para G30	28,00 €

SERIE M40 AUTOMATISMOS PARA PUERTAS SECCIONALES



Sistema electromecánico de cadena, ideal para puertas seccionales residenciales con cuadro incorporado. Un exclusivo y sólido perfil de aluminio extruido protege y guía la cadena, haciendo el funcionamiento duradero y silencioso. Con encóder magnético.

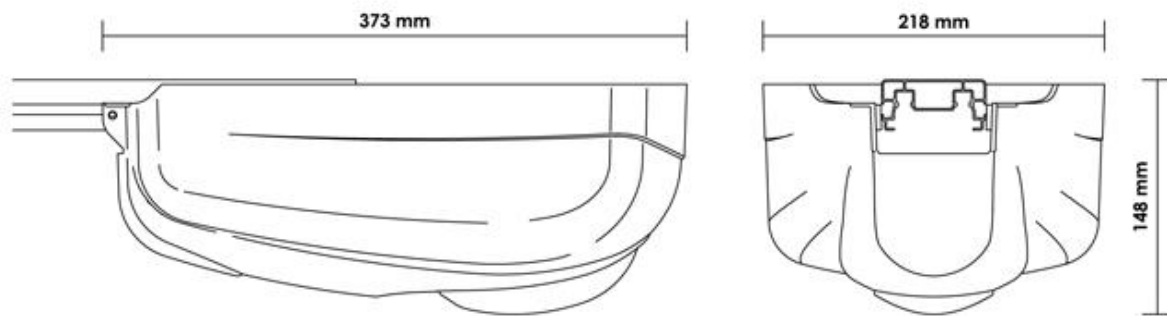
VERSIONES

REFERENCIA	DESCRIPCIÓN	PRECIO
M40/654	Operador de techo de 650 N con guía de 32 mm. de altura y 3 m. de longitud. Cadena guiada.	278,00 €
M40/635	Operador de techo de 650 N con guía de 32 mm. de altura y 3,5 m. de longitud. Cadena guiada.	289,00 €
M40/640	Operador de techo de 650 N con guía de 32 mm. de altura y 4 m. de longitud. Cadena guiada.	303,00 €

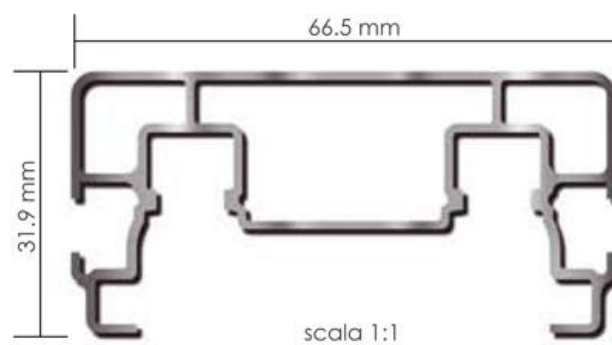
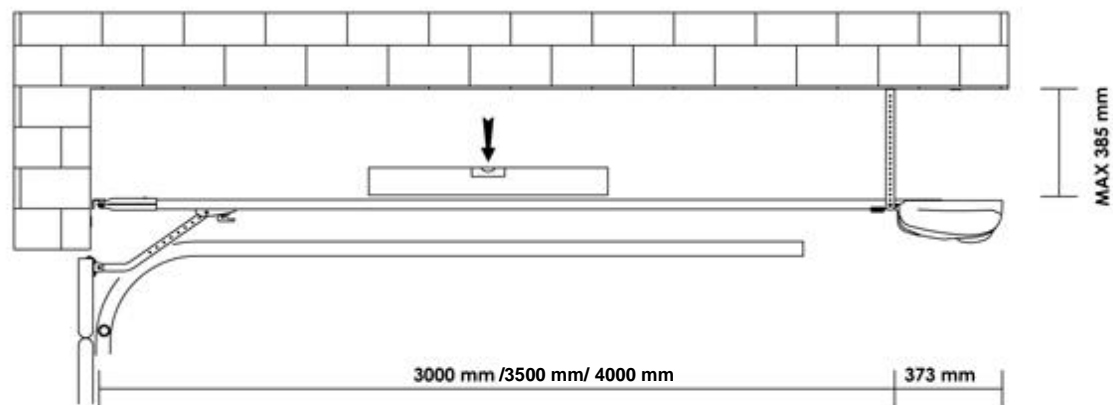
CARACTERÍSTICAS TÉCNICAS

		M40/654, M40/635 y M40/640
ALIMENTACIÓN	V	230
CORRIENTE	A	1.1
EMPUJE MÁXIMO	N	650
INTERMITENCIA	%	50
TEMPERATURA DE FUNCIONAMIENTO	°C	-20 a 55
GRADO DE PROTECCIÓN	IP	40
VELOCIDAD BAJA	cm/s	9
VELOCIDAD ESTÁNDAR	cm/s	12
VELOCIDAD ALTA	cm/s	15
POTENCIA DEL MOTOR ABSORBIDA	W	200

DIMENSIONES



PREDISPOSICIÓN A LA INSTALACIÓN ESTÁNDAR



ACCESORIOS

REFERENCIA	DESCRIPCIÓN	PRECIO
	RL654 Kit para desbloqueo desde el exterior. No incluye cerradura ni maneta.	24,00 €

SERIE G40 AUTOMATISMOS PARA PUERTAS SECCIONALES



Sistema electromecánico de cadena, ideal para puertas seccionales residenciales con cuadro incorporado. Un exclusivo y sólido perfil de aluminio extruido protege y guía la cadena, haciendo el funcionamiento duradero y silencioso.

Con encóder magnético.

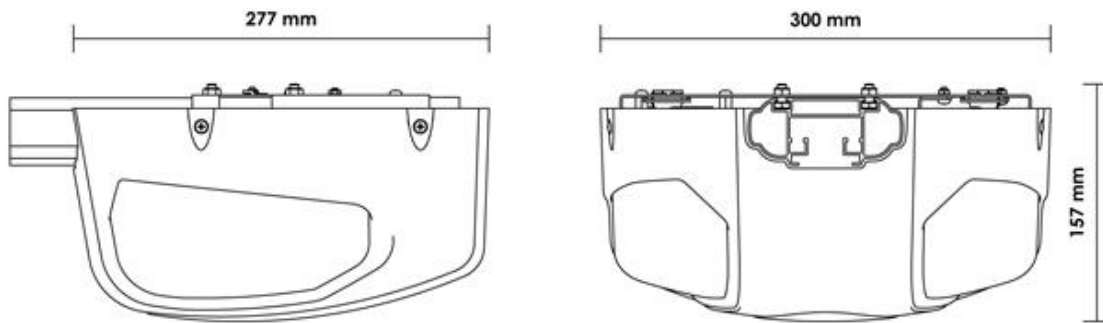
VERSIONES

REFERENCIA	DESCRIPCIÓN	PRECIO
G40/1000/3	Operador de techo de 1000 N con guía reforzada de 45 mm. de altura y 3 m. de longitud. Cadena guiada invisible.	412,00 €
G40/1000/4	Operador de techo de 1000 N con guía reforzada de 45 mm. de altura y 4 m. de longitud. Cadena guiada invisible.	454,00 €

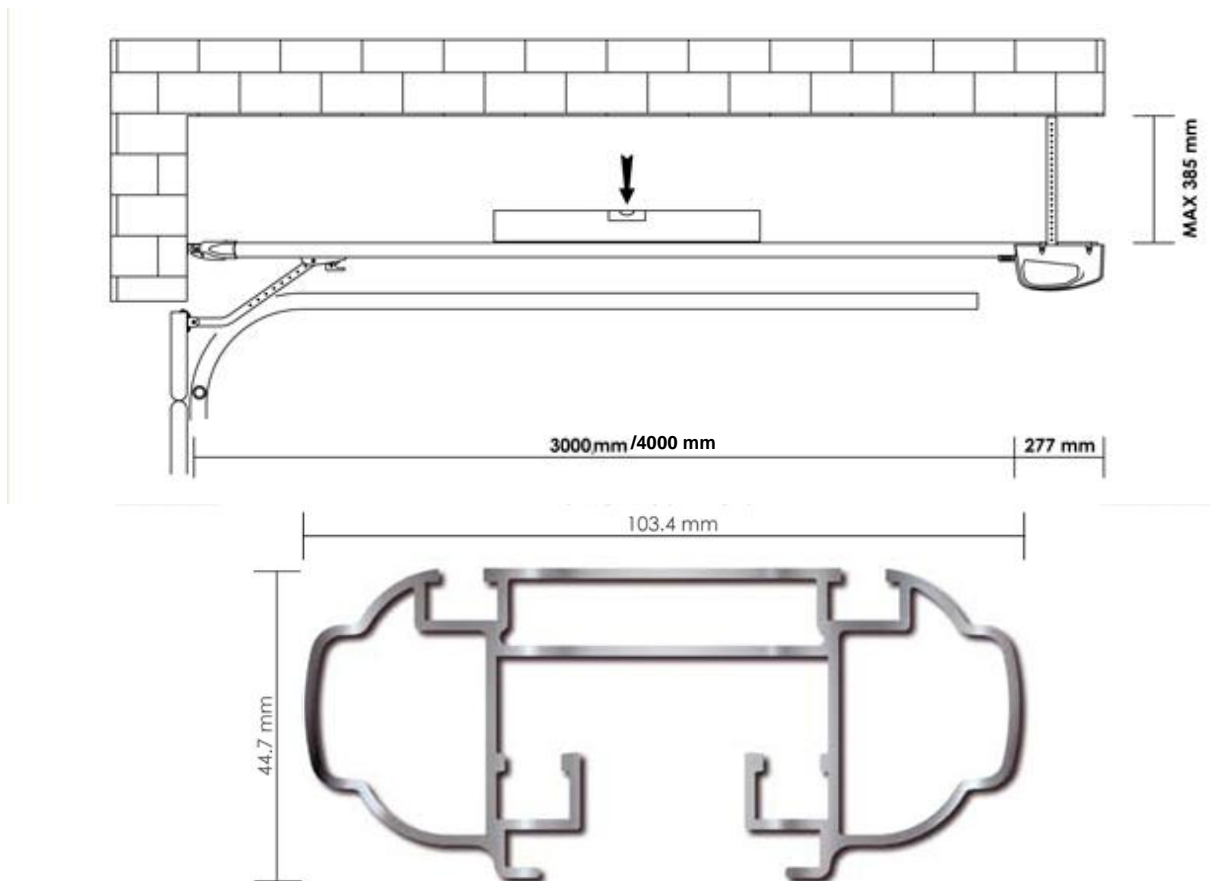
CARACTERÍSTICAS TÉCNICAS

		G40/1000/3 y G40/1000/4
ALIMENTACIÓN	V	230
CORRIENTE	A	1.1
EMPUJE MÁXIMO	N	1000
INTERMITENCIA	%	50
TEMPERATURA DE FUNCIONAMIENTO	°C	-20 a 55
GRADO DE PROTECCIÓN	IP	40
VELOCIDAD BAJA	cm/s	9
VELOCIDAD ESTÁNDAR	cm/s	12
VELOCIDAD ALTA	cm/s	15
POTENCIA DEL MOTOR ABSORBIDA	W	200

DIMENSIONES



PREDISPOSICIÓN A LA INSTALACIÓN ESTÁNDAR



ACCESORIOS

REFERENCIA	DESCRIPCIÓN	PRECIO
	RL654 Kit para desbloqueo desde el exterior. No incluye cerradura ni maneta.	24,00 €

MOTORES

SERIE G50 AUTOMATISMOS PARA PUERTAS SECCIONALES



Sistema electromecánico para puertas seccionales de uso intensivo de hasta 20 m² de hoja con cuadro incorporado. Final de carrera con encoder absoluto, sistema antiplastamiento, deceleración en fase de apertura y cierre y sistema de autoaprendizaje gestionado por el cuadro.

VERSIONES

REFERENCIA	DESCRIPCIÓN	PRECIO
ARGO	Operador electromecánico para puertas seccionales con cuadro incorporado.	687,50 €

CARACTERÍSTICAS TÉCNICAS

	ARGO	
ALIMENTACIÓN	V	220 V a 50 Hz
ALIMENTACIÓN MOTOR	Vdc	24
VELOCIDAD MÁXIMA	r.p.m	30
PAR MÁXIMO	N·m	55
TEMPERATURA DE FUNCIONAMIENTO	°C	-20 a 55

SERIE R41 AUTOMATISMOS PARA PUERTAS BASCULANTES



Motorreductor electromecánico ideal para puertas basculantes de uso residencial de hasta 10 m², provisto de manecilla de desbloqueo en metal cromado para la apertura desde el interior y predispuesto para la apertura desde el exterior. La estructura principal, realizada en aluminio fundido a presión, y los engranajes, de acero, aseguran un funcionamiento constante y silencioso a lo largo del tiempo.

Con encoder óptico antiplastamiento y paro suave.

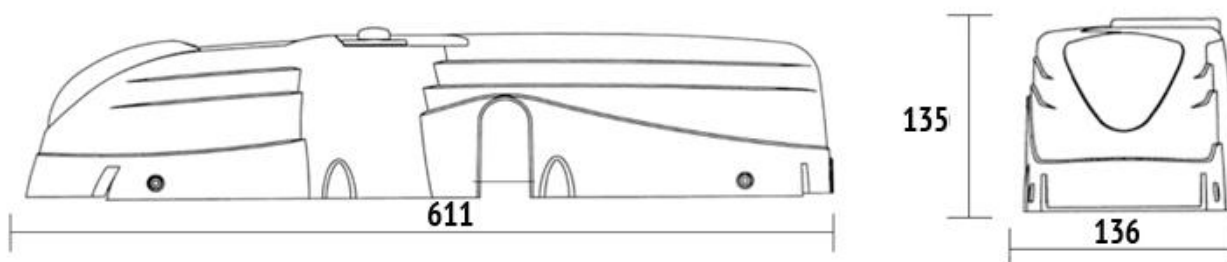
VERSIONES

REFERENCIA	DESCRIPCIÓN	PRECIO
R41/830	Automatismo para basculante sin cuadro, con finales de carrera.	286,00 €
R41/831	Automatismo para basculante con cuadro, con finales de carrera.	422,50 €

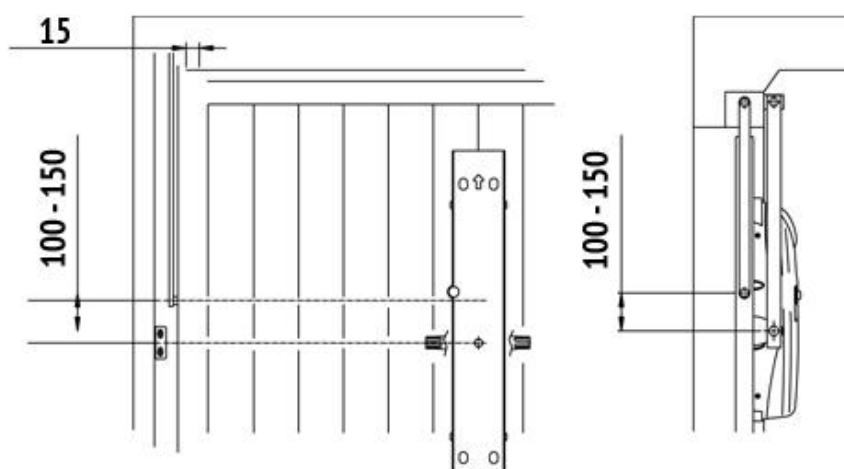
CARACTERÍSTICAS TÉCNICAS

		R41/830 y R41/831	
ALIMENTACIÓN	V	230	
POTENCIA NOMINAL	W	200	
EMPUJE	N	380	
INTERMITENCIA	%	40	
TERMOPROTECCIÓN DEL MOTOR	°C	140	
TEMPERATURA DE FUNCIONAMIENTO	°C	-20 a 55	
GRADO DE PROTECCIÓN	IP	40	
PESO	Kg	10	
DIMENSIONES PARA SOSTENER LA CARGA MÁX.	Mq	8	





DIMENSIONES







PREDISPOSICIÓN A LA INSTALACIÓN ESTÁNDAR



ACCESORIOS

REFERENCIA	DESCRIPCIÓN	PRECIO
	KT216 Placa de 70 cm para sujetar el automatismo R41/8 a la puerta.	12,00 €
	KT217 Placa de 200 cm para sujetar el automatismo R41/8 a la puerta	27,00 €
	LT307 Eje de transmisión de longitud 1500 mm. provisto de soporte.	25,00 €
	LT308 Eje de transmisión de longitud 2000 mm. provisto de soporte.	33,00 €

MOTORES

	LT312	Brazos telescópicos largo longitud 800 mm. y soporte para soldar.	39,00 €
	LT399	Brazo telescópico largo de 1500 mm. compuesto de tubos huecos con refuerzos para soldar.	45,00 €
	RL656	Kit para desbloqueo desde el exterior con llave.	32,00 €
	LT313	Casquillo acanalado en bruto para soldar.	7,00 €

SERIE HB1BAC AUTOMATISMOS PARA PUERTAS BASCULANTES



Operador hidráulico de uso intensivo para puerta basculante de hasta 25 m² provisto de amortiguación en maniobras de apertura y cierre. Incluye condensador.

VERSIONES

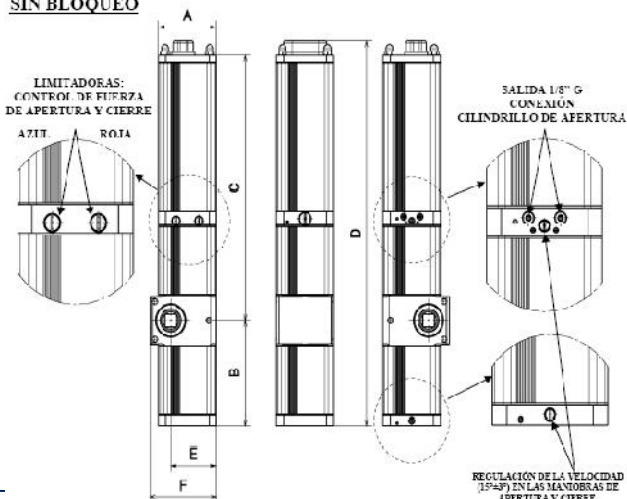
REFERENCIA	DESCRIPCIÓN	PRECIO
HB1BAC	Basculante hidráulico máximo 25 m ² con bloqueo	807,00 €

CARACTERÍSTICAS TÉCNICAS

		HB1BAC
ALIMENTACIÓN	V	230 V a 50 Hz
POTENCIA NOMINAL	W	431
PAR	Nm	960
TIEMPO DE MANIOBRA	S	23
PRESIÓN MÁXIMA	bar	100
TIPO DE ACEITE		HV46
TEMPERATURA DE FUNCIONAMIENTO	°C	-10 a 80
FRECUENCIA DE USO	%	70
CAUDAL BOMBA	l/min	0.8
PESO	Kg	15
CONDENSADOR INCORPORADO		25 µF/450 V

DIMENSIONES

SIN BLOQUEO



	COTA (mm)
A	100
B	165.5
C	391
D	556.5
E	79
F	115

MOTORES

ACCESORIOS

REFERENCIA	DESCRIPCIÓN	PRECIO
HSKB-HB1	Herraje con dos brazos stick doble para HB1BAC 2 hojas con portón	190,50 €
HSK-HB1	Herraje con dos brazos stick doble para HB1BAC	177,50 €
HSHB1	Herraje saxo p. pre-leva apertura exterior	137,00 €

SERIE HOMEBAC AUTOMATISMOS PARA PUERTAS BASCULANTES



Operador hidráulico de uso intensivo para puerta basculante de hasta 14 m² provisto de amortiguación en maniobras de apertura y cierre. Incluye condensador.

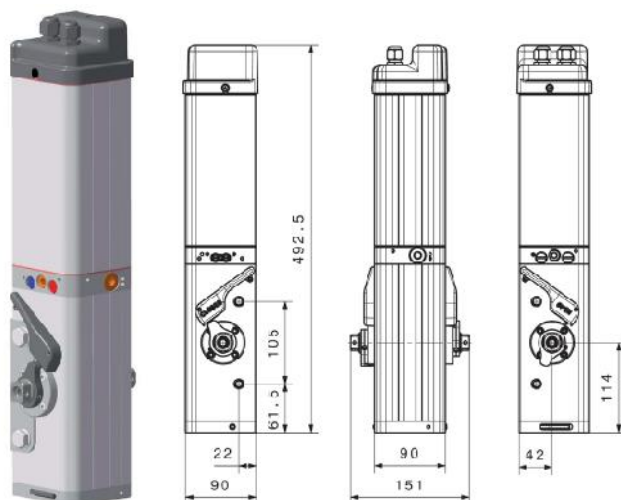
VERSIONES

REFERENCIA	DESCRIPCIÓN	PRECIO
HOMEBAC	Basculante hidráulico máximo 14 m ² con bloqueo	767,00 €

CARACTERÍSTICAS TÉCNICAS

		HOMEBAC
ALIMENTACIÓN	V	230 V a 50 Hz
POTENCIA NOMINAL	W	276
PAR	Nm	480
TIEMPO DE MANIOBRA	S	25
PRESIÓN MÁXIMA	bar	80
TIPO DE ACEITE		HV46
TEMPERATURA DE FUNCIONAMIENTO	°C	-10 a 80
FRECUENCIA DE USO	%	70
CAUDAL BOMBA	l/min	0.5
PESO	Kg	12
CONDENSADOR INCORPORADO		16 µF/450 V

DIMENSIONES



ACCESORIOS

REFERENCIA	DESCRIPCIÓN	PRECIO
HSKHOMEB	Herraje con dos brazos stick doble para HOMEBAC 2 hojas con portón	186,00 €
HSKHOME	Herraje con dos brazos stick doble para HOMEBAC	142,00 €
HSHOME	Herraje saxo para puertas de 2 hojas pre-leva apertura exterior	107,00 €

SERIE TITAN AUTOMATISMOS PARA PUERTAS ENROLLABLES



Motorreductor electromecánico para puertas enrollables de 170, 280 y 360 kg. de peso.

VERSIONES

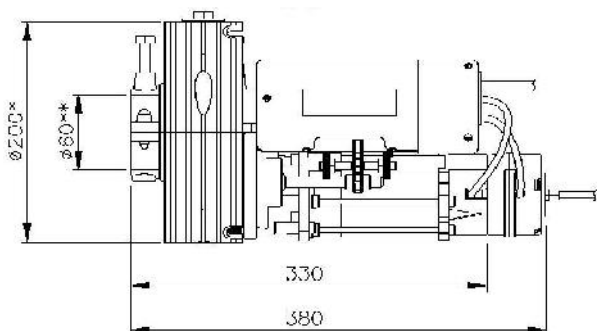
REFERENCIA	DESCRIPCIÓN	PRECIO
UNITITAN HR	Operador enrollable 170 kg. de peso, sin electrofreno eje 60 mm y corona 200 mm.	154,00 €
UNITITAN HR E	Operador enrollable 170 kg. de peso, con electrofreno eje 60 mm y corona 200 mm.	175,00 €
TITAN 200BME	Bimotor enrollable 280 kg. de peso, con electrofreno eje 60 mm y corona 200 mm.	318,00 €
TITAN 240/76BME	Bimotor enrollable 360 kg. de peso, con electrofren eje 76 mm y corona 240 mm.	341,00 €

CARACTERÍSTICAS TÉCNICAS

		UNITITAN HR	UNITITAN HR E	TITAN 200BME	TITAN 240/76BME
ALIMENTACIÓN	V	230 a 50 Hz			
POTENCIA NOMINAL	W	630		1260	
CORRIENTE	A	2.7		5.4	
FUERZA DE ELEVACIÓN SIN ROZAMIENTOS	Kg.	170		260	400
PAR DE SALIDA	Nm	170		260	400
VELOCIDAD CORONA DE ARRASTRE	rpm		10		8
TÉRMICO	Min		4		
TEMPERATURA FUNCIONAMIENTO	°C		-20 a 85		
RECORRIDO MÁX. PUERTA	m		6		

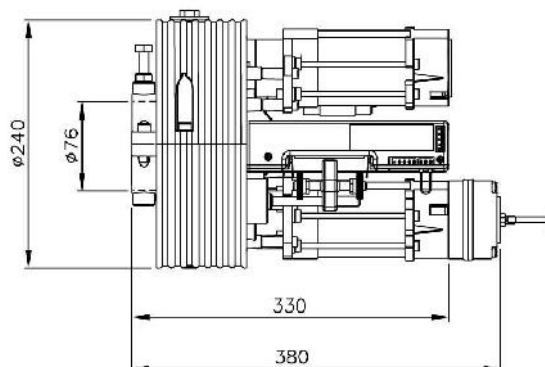
DIMENSIONES

UNITITAN HR, UNITITAN HR E y TITAN 200BME









*) ADATTATORE/ADAPTATEUR/ADAPTER/ADAPTADOR: $\varnothing 220\text{mm}$,
 **) ADATTATORE/ADAPTATEUR/ADAPTER/ADAPTADOR: $\varnothing 48\text{mm}$, $\varnothing 42\text{mm}$, $\varnothing 33\text{mm}$.

TITAN 240/76BME







ACCESORIOS

REFERENCIA	DESCRIPCIÓN	PRECIO
	TAQUILLA-P Taquilla desbloqueo con pulsador	38,50 €
	MVM-1000 Cerradura de seguridad p. enrollable llave plana	135,00 €
	KEY TN Selector/ taquilla de aluminio exterior start/ stop	43,00 €
	R85/60EAE Selector de superficie de diámetro 60 mm aluminio	40,00 €
	R85/60IAE Selector empotrable de diámetro 60 mm de aluminio	39,00 €
	R85/60CI Contenedor empotrable diámetro 60 mm selector empotrable	2,20 €



***CUADROS DE
MANIOBRA***

GAMA JCM



CUADROS DE PUERTAS ENROLLABLES

REFERENCIA	DESCRIPCIÓN	PRECIO
 START-EU	Cuadro para puertas enrollables (gestión de 1 motor de 0.75 CV monofásico – funcionamiento paso a paso abrir/stop/cerrar/stop - funcionamiento hombre presente al cerrar – temporizador funcionamiento de motor – conector para tarjeta de radio – entrada botonera) - Dimensiones: 172x122x60mm - IP53	66,00 €
 ROLLER868	Cuadro para puertas enrollables, con antena y receptor radio integrado 868 MHz. (memoria fija 15 códigos - gestión de 1 motor de 0.75 CV monofásico – funcionamiento hombre presente o semiautomático – pulsador alternativo – bandas de seguridad y cont. seg.) - Dim: 160x140x48mm - IP54 (IP65 con prensaestopas)	83,00 €
 ROLL868 DMR	Cuadro para puertas enrollables hombre presente vía radio para cumplimiento de norma EN 12453:2000	86,00 €
 GO-2-HP	Emisor 868 MHz con funcionamiento hombre presente. Mando sólo para ROLL868 DMR.	25,00 €




CUADROS MONOFÁSICOS PARA PUERTAS BATIENTES

REFERENCIA	DESCRIPCIÓN	PRECIO
 MAIN-1T-EU (1 motor)	Cuadro para puertas basculantes, batientes o correderas, 1 ó 2 motores monofásicos de 0.75 CV – gestión del tiempo de trabajo y tiempo de pausa – cierre automático seleccionable – finales de carrera abrir/cerrar – entrada fotocélula, bandas de seguridad y stop – salida 24 V DC y 500 mA – contacto luz de garaje – regulación de potencia motor y golpe de inversión – salida electrocerradura - Dimensiones: 225x195x85mm - IP54.	147,00 €
MAIN-2T-EU (2 motores)		161,00 €
 STANDARD-1T-EU	Cuadro para puertas basculantes, batientes o correderas, 1 ó 2 motores monofásicos de 0.75 CV – programable – funcionamiento semiautomático y automático – pulsadores alternativo, peatonal, abrir/cerrar – finales de carrera abrir/cerrar – entrada fotocélula, bandas de seguridad y stop – conector tarjeta de semáforo – salida 24 V DC – destello – luz garaje – paro suave – sal. electro - Dim: 224x195x85mm - IP54.	217,00 €
STANDARD-2T-EU		227,00 €










CUADROS DE MANIOBRA

REFERENCIA	DESCRIPCIÓN	PRECIO
 CONTINUE-R15C	<p>Cuadro de 24 V DC para puertas seccionales, batientes, correderas y basculantes – con receptor de 15 códigos integrado y también conector para tarjeta de radio – programable – funcionamiento semiautomático por final de carrera o con sensor HALL (encoder de 32000 impulsos) – potencia nominal del motor 150W – conexión finales de carrera, bandas de seguridad y contacto de seguridad – Conector para TL-CARD.</p>	158,00 €
 INTEGRAECO	<p>Cuadro de maniobras 380 V</p>	328,00 €

ACCESORIOS

REFERENCIA	DESCRIPCIÓN	PRECIO
 TLCARDR	<p>Tarjeta de semáforo para MAIN y CONT.R-15</p>	35,00 €
 GTC	<p>Tarjeta destello para cuadros MAIN</p>	18,00 €
 DMS	<p>Detector magnético suelos</p>	188,00 €




GAMA AERF

	REFERENCIA	DESCRIPCIÓN	PRECIO
ENROLLABLES	 SIMPLY1H4	Cuadro de maniobra con radio integrada, pensado para puertas enrollables, para motores tubulares o centro eje de hasta 0,75 CV	64,50 €
	 PILOT1H4	Cuadro de maniobra con radio integrada, pensado para puertas enrollables, para motores tubulares o centro eje de hasta 0,75 CV, incorpora receptor WIRELESSBAND	127,60 €
CORREDERA	 SLIDER1H0	Cuadro de maniobra para puertas correderas a motor de 220V, sin radio incorporada, con regulación de fuerza y paro suave al final de maniobra de apertura y cierre.	105,60 €
ABATIBLES	 CONFORT1H0	Cuadro de maniobra para 1 motor a 220V, con regulación de fuerza y paro suave al final de las maniobras de apertura y cierre los indicadores luminosos en las entradas de control lo hace muy versátil y práctico para la mayoría de automatismos.	130,00 €
	 DUAL2H4MN	Cuadro de maniobra para dos motores con radio integrada, permite programar diferentes tiempos de desfases en apertura y cierre, regulación de fuerza, paro suave al final maniobra de apertura y cierre	124,00 €
	 DUAL2H4OC	Cuadro de maniobra para dos motores con radio integrada, permite programar diferentes tiempos de desfases en apertura y cierre, regulación de fuerza, paro suave al final maniobra de apertura y cierre, con indicadores luminosos en las entradas de control.	153,00 €
	 DUAL2L4	Cuadro de maniobra para dos motores en corriente continua (12Vdc/24Vdc), permite programar diferentes tiempos de desfases en apertura y cierre, regulación de fuerza, paro suave al final maniobra apertura, cierre y detección de obstáculos según normativa vigente.	194,80 €
INDUSTRIALES	 POWER1R0	Cuadro de maniobra para 1 motor para 220/380 V ac monofásico o trifásico con Neutro, etapa de potencia con contactores de seguridad, formato industrial o "doméstico". Cuadro de maniobra compatible con el sistema WIRELESSBAND mediante tarjeta SRT BAND	286,00 €
	 POW1R0IND	Cuadro de maniobra para 1 motor para 220/380 V ac monofásico o trifásico con Neutro, etapa de potencia con contactores de seguridad, formato industrial o "doméstico". Cuadro de maniobra compatible con el sistema WIRELESSBAND mediante tarjeta SRT BAND. Botonera y seccionador	467,50 €



***EMISORES,
RECEPTORES Y
ELEMENTOS
DE
PROXIMIDAD***

EMISORES GAMA JCM



ESTÁNDAR

	REFERENCIA	DESCRIPCIÓN	PRECIO
	GO2-MINI	Emisor 868 MHz código variable NO programable de dos canales, alcance de 100 m y emisión mantenida.	22,60 €
	GO2-HP	Emisor 868 MHz con funcionamiento hombre presente. Mando sólo para ROLL868 DMR.	25,00 €
	GO-4	Emisor 868 MHz código variable NO programable de cuatro canales, alcance de 100 m y emisión mantenida.	32,00 €

PROGRAMABLES






	REFERENCIA	DESCRIPCIÓN	PRECIO
	GO-PROMN	Emisor 868 MHz código variable programable de dos canales, alcance de 100 m y emisión mantenida.	22,60 €
	GO-PRO4	Emisor 868 MHz código variable programable de cuatro canales, alcance de 100 m y emisión mantenida.	36,00 €

BITECNOLOGÍA



	REFERENCIA	DESCRIPCIÓN	PRECIO
	GO-MINIEVO	Emisor mini de dos canales con bitecnología (868 MHz + 13,56 MHz), alcance de 100 m, código cambiante de alta seguridad.	28,80 €
	GO-EVO4	Emisor de cuatro canales con bitecnología (868 MHz + 13,56 MHz), alcance de 100 m, código cambiante de alta seguridad.	40,40 €

EMISORES, RECEPTORES y E. PROXIMIDAD

TRITECNOLOGÍA



	REFERENCIA	DESCRIPCIÓN	PRECIO
	GO2TECH	Emisor de dos canales con tritecnología (868 MHz + 13,56 MHz), alcance de 100 m y proximidad 5 cm, código cambiante de alta seguridad.	57,20 €
	GO3TECH	Emisor de tres canales con tritecnología (868 MHz + 13,56 MHz), alcance de 100 m y proximidad 5 cm, código cambiante de alta seguridad.	62,60 €
	FREE15R	Antena manos libres para GOTRI2 y GOTRI3 con alcance nominal de 1,5 m	297,00 €
	FREE30R	Antena manos libres para GOTRI2 y GOTRI3 con alcance nominal de 3 m	410,00 €
	FREE50R	Antena manos libres para GOTRI2 y GOTRI3 con alcance nominal de 5 m	549,50 €

BIOMÉTRICOS





	REFERENCIA	DESCRIPCIÓN	PRECIO
	GOBIO-S	Emisor biométrico de superficie programable 868 MHz, 4 canales, alcance nominal 100 m, memoria de 10 huellas	267,00 €
	GOBIO-E	Emisor biométrico de pared programable 868 MHz, 4 canales, alcance nominal 100 m (30 m para versión empotrable y en función de la instalación), memoria de 10 huellas	267,00 €

RECEPTORES GAMA JCM

RECEPTORES DE 30 CÓDIGOS

	REFERENCIA	DESCRIPCIÓN	PRECIO
	BASE30-1B	Receptor mini 868 MHz, memoria fija de 30 códigos, alimentación 12/24 V, 1 relé impulsional.	61,00 €
	BASE30-2B	Receptor mini 868 MHz, memoria fija de 30 códigos, alimentación 12/24 V, 1 relé impulsional y relé 2 impulsional/ biestable	66,00 €
	BASE30N2B	Receptor mini 868 MHz, memoria fija de 30 códigos, alimentación 12/24 V, 1 relé impulsional. Caja NOVBOX	66,00 €

RECEPTORES DE 500 CÓDIGOS




	REFERENCIA	DESCRIPCIÓN	PRECIO
	STICK-500	Tarjeta receptora 868 MHz enchufable 2 canales, 500 códigos.	67,00 €
	BASE500-1	Receptor mini 868 MHz, memoria extraíble de 500 códigos, alimentación 230 V, 1 relé impulsional.	100,00 €
	BASE500-1B	Receptor mini 868 MHz, memoria extraíble de 500 códigos, alimentación 12/24 V, 1 relé impulsional.	94,00 €
	BASE500-2B	Receptor mini 868 MHz, memoria extraíble de 500 códigos, alimentación 12/24 V, 1 relé impulsional y relé 2 impulsional/ biestable	102,00 €
	WAVE500-2	Receptor 868 MHz con entrada para lectores de proximidad 13.56 MHz, memoria extraíble de 500 códigos, alimentación 12/24 V, 1 relé impulsional.	113,00 €
	TR0	Tarjeta relé tercer y cuarto canal para WAVE	12,60 €
	MEM500	Memoria extraíble hasta 500 códigos	27,00 €

EMISORES, RECEPTORES y E. PROXIMIDAD



CENTRALES DE ACCESO

	REFERENCIA	DESCRIPCIÓN	PRECIO
	ACCESS-1000	Control de accesos 868 MHz 2 relés, 1000 códigos. Altas y bajas individuales o por grupos de códigos mediante teclado y LCD frontal o programador ASSISTANT. Anti-passback/Anti-timeback.	421,00 €
	ACCESS-2000	Control de accesos 868 MHz 2 relés, 2000 códigos. Altas y bajas individuales o por grupos de códigos mediante teclado y LCD frontal o programador ASSISTANT. Anti-passback/Anti-timeback	439,00 €
	MEM1000	Memoria extraíble hasta 1000 códigos para ACCESS1000	37,30 €
	MEM2000	Memoria extraíble hasta 2000 códigos para ACCESS2000	55,00 €
	TAP MOTION	Tarjeta configurable anti-passback / anti-timeback para ACCESS1000 y ACCESS2000	58,50 €
	EVENT1000	Tarjeta de eventos con capacidad de 1000 códigos	37,00 €
	EVENT2000	Tarjeta de eventos con capacidad de 2000 códigos	54,70 €






ELEMENTOS DE PROXIMIDAD GAMA JCM

	REFERENCIA	DESCRIPCIÓN	PRECIO
	MOTION-TAG	Tag de proximidad pasivo reprogramable, 13,56 MHz, multi-función.	7,00 €
	MOTION-CARD	Tarjeta proximidad pasiva reprogramable, 13,56 MHz, multi-función	10,00 €
	EVOPROX	Lector de proximidad 13,56 MHz.	173,00 €

EMISORES GAMA AERF

REFERENCIA	DESCRIPCIÓN	PRECIO
 SATURN-C4	Emisor de código cambiante a 433 MHz, formato único en cuatro canales. Los emisores permiten gestión de códigos, mediante software SMART ACCES y /o GADGED PLUS, la programación se realiza mediante contacto.	18,00 €
 ST3/NTERRA	Emisor de código cambiante a 433 MHz, formato único en tres canales (versión caja TERRA), funcionalidad de 5 canales mediante combinación de pulsadores.	19,73 €

RECEPTORES GAMA AERF

REFERENCIA	DESCRIPCIÓN	PRECIO
 SRTMN	Tarjeta receptora para cuadros de maniobra, para los emisores modelos TERRA y SATURN en frecuencia 433 MHz de 255 códigos	34,35 €
 SRTMNOC	Tarjeta receptora para cuadros de maniobra, para los emisores modelos TERRA y SATURN en frecuencia 433 MHz de 255 códigos con cable	36,60 €
 SRT-1000	Tarjeta receptora de 1000 códigos para cuadros de maniobra, para los emisores modelos TERRA y SATURN en frecuencia 433 MHz	96,80 €
 SRM2L4255	Receptor aéreo en caja de plástico, alimentado a 12/24 Vac/dc para los emisores modelos TERRA y SATURN en frecuencia 433 MHz	81,00 €
 SRM2H4255	Receptor aéreo en caja de plástico, alimentado a 220 Vac para los emisores modelos TERRA y SATURN en frecuencia 433 MHz	88,00 €

SEGURIDAD

SISTEMA DE SEGURIDAD VÍA RADIO GAMA JCM


	REFERENCIA	DESCRIPCIÓN	PRECIO
	RADIOBAND/RC	Receptor 868 MHz en caja para banda de seguridad mecánica o resistiva.	75,60 €
	RADIOBAND/TBX	Transmisor 868 MHz para banda de seguridad mecánica o resistiva.	85,00 €
	RB3R868	Receptor 3G para bandas de seguridad ópticas, resistivas y mecánicas. Frecuencia de trabajo: 868/433MHz	87,20 €
	RB3T868	Emisor de 3G para bandas de seguridad, ópticas, resistivas y mecánicas. Frecuencia de trabajo: 868/433MHz	95,20 €
	OSE-S-7502	Fotocélula emisor+receptor para bandas ópticas.	52,00 €
	KRCONTACT	Emisor y receptor para controlar el estado de puertas peatonales antes del movimiento de la puerta automática.	166,00 €

SEGURIDAD

SISTEMA DE SEGURIDAD VÍA RADIO GAMA AERF

REFERENCIA	DESCRIPCIÓN	PRECIO
 RX-WBAND 1.0	Receptor WIRELESSBAND 1.0 para bandas mecánicas o resistivas.	61,00 €
 TR-WBAND 1.0	Transmisor WIRELESSBAND 1.0 para bandas mecánicas o resistivas.	64,00 €
 RX-WBAND 2.F	Receptor WIRELESSBAND 2.F para bandas ópticas, mecánicas o resistivas.	98,30 €
 TR-WBAND 2.F	Transmisor WIRELESSBAND 2.F para bandas ópticas, mecánicas o resistivas.	89,50 €
 FBO	Fotocélula emisor+receptor para bandas ópticas.	53,58 €

RADARES

REFERENCIA	DESCRIPCIÓN	PRECIO
 PRIMEMOTIONC	Detector de movimiento por microondas, área de detección ajustable.	99,00 €




PRIMETEC-B

Detector de movimiento y presencia para la activación y protección de los bordes de cierre principales.

284,00 €

FOTOCÉLULAS



	REFERENCIA	DESCRIPCIÓN	PRECIO
	RP 25	Fotocélula de reflexión ACCE-RP 25 (incluye RD 82)	73,00 €
	PROT-F	Protector fotocélula para ACCE400023	9,60 €
	PROT-E	Protector de espejo para RD 82	9,60 €
	R30/60	Espejo 30x81 mm. para fotocélula RP 25 alcance 8 m	12,00 €
	RD82	Espejo circular de ø82 mm para fotocélula RP 25 alcance 12 m.	15,90 €
	R100/100	Espejo 100x100 mm. para fotocélula RP 25 alcance 15 m	21,70 €
	NEOCELL-20	Fotocélula NEOCELL emisor+receptor 20 m 12/24 V.	27,50 €

	NEOCELL-40	Fotocélula antivandálica emisor+receptor 40 m 12/24 V.	NEOCELL	163,35 €
---	-------------------	--	---------	-----------------

BANDAS DE SEGURIDAD ÓPTICAS

REFERENCIA	DESCRIPCIÓN	PRECIO
 KBO	Kit banda óptica a 2,5 m. con interface. Incluye: fotocélula banda óptica 12 V emisor 1 m., fotocélula banda óptica 12 V receptor 10,5 m., LAD 2 interface en caja con terminales pin, perfil aluminio U soporte goma a 2,5 m., goma paragolpes banda óptica a 2,5 m.	155,00 €
 KBO+TO	Ídem al anterior más 2 topes ALS 30	161,50 €
 KBOVR+TO	Kit banda óptica a 2,5 m. vía radio. Incluye: fotocélula banda óptica OSE-S7502, receptor 3G modelo RB3R868, emisor 3G modelo RB3T868, perfil aluminio U soporte goma a 2,5 m., goma paragolpes banda óptica a 2,5 m, 2 topes ALS 30.	260,00 €




ELECTRÓNICA PARA BANDAS DE SEGURIDAD ÓPTICAS

REFERENCIA	DESCRIPCIÓN	PRECIO
 FBO	Fotocélula para banda óptica 12 V emisora+receptora 10,5 m.	53,58 €
 LAD2	LAD 2 interface en caja con terminales pin	69,10 €

PERFILES GOMAS Y COMPLEMENTOS

	REFERENCIA	DESCRIPCIÓN	PRECIO
	PERF-U	Perfil aluminio soporte goma 25x2,5 m	12,61 €
	GOMA-P	Goma paragolpes banda óptica bobina 20 m compatible con perfil U	206,20 €
	GOMA-20X40	Metro goma para fotocélula banda óptica 20x40 compatible con perfil 10019U	11,17 €
	GOMA-14X36	Metro goma para fotocélula banda óptica GP12/14-36	9,43 €
	GOMA-25X75	Metro goma para fotocélula banda óptica GP12/25-75 compatible con perfil 10019U	15,60 €
	TOPE-20X40	Tope para gomas GP12/20-40 y 16003	4,81 €
	TOPE-25X75	Tope para goma GP12/25-75	7,76 €

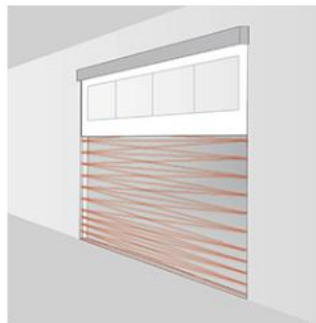
CABLES RIZADOS

	REFERENCIA	DESCRIPCIÓN	PRECIO
	SPK-750	Cable espiral SPK 4X0,25 SL 750 mm.	25,30 €
	SPK-900	Cable espiral SPK 4X0,25 SL 900 mm.	33,00 €
	SPK-1200	Cable espiral SPK 4X0,25 SL 1200 mm.	42,00 €
	HW-SPK/SV	Soporte superior para cable rizado SPK/SV16	8,20 €
	LAD2/3	LAD 2.3 caja con terminales (5 pins)	26,10 €

LUCES DESTELLANTES

	REFERENCIA	DESCRIPCIÓN	PRECIO
	R92	Lámpara destellante LR/1	24,00 €
 LED	R92/LED230	Lámpara LED R92/ 230 V	37,00 €
	R92/LED24	Lámpara LED R92/ 24 V	39,00 €

CORTINAS FOTOELÉCTRICAS



El GridScan/Mini es una cortina de seguridad diseñada para proteger todo tipo de puertas seccionales y de alta velocidad y puertas industriales con un rango de operación máximo de 8 m. Cuenta con 24 elementos y una resolución mínima de 50 mm



REFERENCIA	DESCRIPCIÓN	PRECIO
GRID SCAN	Cortina fotoeléctrica de seguridad 24 haces	588,50 €

CARACTERÍSTICAS ÓPTICAS

		XX
RANGO MÁXIMO DE OPERACIÓN	m	8
Nº DE ELEMENTOS	Ud	24
LUZ AMBIENTE MÁXIMA	Lux	100.000
ÁNGULO DE APERTURA A 3 m		Tx:±10° y Rx:±20°





CARACTERÍSTICAS MECÁNICAS

		XX
SECCIÓN DE PERFIL	mm	12x16
ALTURA DE PROTECCIÓN MÁX.	mm	2,5
MATERIAL DEL PERFIL		Aluminio anodizado incoloro
CLASE DE PROTECCIÓN	IP	67
TEMPERATURA DE FUNCIONAMIENTO	°C	-40°C hasta 60°C


CARACTERÍSTICAS ELÉCTRICAS

		XX
TENSIÓN DE ALIMENTACIÓN USP	Vdc	30
CONSUMO DE CORRIENTE MAX. EN 24 Vdc	mA	100
SALIDA		PNP/NPN (push-pull) o FSS
CARGA DE SALIDA		100 mA, 100 nF
TIEMPO RESPUESTA TIP. CON 32 ELEMENTOS	ms	90
VELOCIDAD DE PUERTA MÁX.	m/s	3
LED STATUS RX: OBJETO DETECTADO		Rojo
NINGÚN OBJETO DETECTAD		Verde
LED POWER TX: TENSIÓN ALIMENTACIÓN OK		Verde

GOMAS ANTIPINZAMIENTO Y TAPAJUNTAS

	REFERENCIA	DESCRIPCIÓN	PRECIO
	GOMA-FUE	Goma fuelle a 2,5 m.	36,30 €
	GOMA-TAP	Banda de goma protección tapajuntas a 1 m. (No incluye perfil de aluminio)	3,25 €
	PERF-H	Perfil aluminio H soporte goma a 2,5 m.	5,45 €
	GOMA-ANT	Metro de banda de goma antipinzamiento. (No incluye perfil de aluminio)	14,50 €
	GOMA(20M)-ANT	Banda de goma antipinzamiento 20 m. (No incluye perfil de aluminio)	280,00 €


KIT DE SEGURIDAD PUERTA ABATIBLE

	REFERENCIA	DESCRIPCIÓN	PRECIO
	KSA	<u>KIT DE SEGURIDAD PUERTA ABATIBLE.</u> INCLUYE: 2 PERF-H 1 GOMA-FUE 1 KB0 1 RP 25	266,00 €

***ELECTROCE-
RRADURAS Y
SELECTORES
DE LLAVE***

ELECTROCERRADURAS, SELECTORES DE LLAVE Y CIERRAPUERTAS

	REFERENCIA	DESCRIPCIÓN	PRECIO
	1A611	Electrocerradura CISA con pulsador interior	93,00 €
	1A721	Electrocerradura CISA con bombillo interior	94,00 €
	07023	Microinterruptor para CISA	26,00 €
	07025	Bobina para nueva eléctrica	32,50 €
	07025.10.0	Bobina con microinterruptor incorporado	32,50 €
	PRO60	Kit prolongación CIL RED L=60	3,80 €
	PRO 80	Kit prolongación CIL RED L=80	6,00 €
	PRO100	Kit prolongación CIL RED L=100	7,00 €
	R85/60EAE	Selector de superficie de diámetro 60 mm aluminio	40,00 €
	R85/60IAE	Selector empotrable de diámetro 60 mm de aluminio	39,00 €
	R85/60CI	Contenedor empotrable diámetro 60 mm selector empotrable	2,20 €

	CP-350R	Cierrapuertas hidráulico con retención, fza. 2-3-4 (Blanco, negro o plata)	69,00 €
	183/V	Cierrapuertas hidráulico con retención, fza. 2-3-4 Fza. regulable (Blanco, negro o plata)	106,60 €
	185/V	Cierrapuertas hidráulico con retención, fza. 3-4-5-6 Fza. regulable (Blanco, negro o plata)	185,50 €

***PUERTAS
AUTOMÁTICAS
PEATONALES***

PUERTAS AUTOMÁTICAS PEATONALES



Automatismo modelo K140 para puertas de hojas correderas peatonales con una capacidad máxima de 140 kg. Uso intensivo, con tarjeta electrónica de control con microprocesador de última generación que permite la autorregulación del movimiento según el peso y el tamaño de las hojas. Funciones de seguridad incorporadas con control de la fuerza de empuje e inversión automática en caso de detección de obstáculos en la zona de deslizamiento de las hojas. Dispositivo con encoder para la lectura automática del recorrido, posición y deceleración de las hojas. Marcado CE. Funciones personalizables: tiempo de pausa para el nuevo cierre automático/

parcial/ llave; apertura parcial; selección modalidad de funcionamiento de emergencia con batería; selección modalidad de funcionamiento del bloqueo de las hojas.

	REFERENCIA	DESCRIPCIÓN	PRECIO
	PC-B4317401	Automatismo K140 puerta de cristal de una hoja P=1400 y LT=2950	1.756,00 €
	PC-B4317402	Automatismo K140 puerta de cristal de una hoja P=1400 y LT=4350	1.933,00 €
	PC-B4317404	Automatismo K140 puerta de cristal de dos hojas P=1400 y LT=2950	2.089,00 €
	PC-B4317405	Automatismo K140 puerta de cristal de dos hojas P=1400 y LT=4350	2.275,00 €
	PC-8E1030	MS1 Selector de programa función mando rotativo	89,00 €
	PC-8E1033	Selector de programa digital	145,00 €
	PC-8E1100	Kit bloqueo hojas K140 con desbloqueo manual	113,00 €
	PC-8E1272	A10 kit sistema enganche hojas de vidrio L=1900	79,00 €
	PC-3Q5001	Kit G60 sistema enganche a presión L=1900	212,00 €
	PC-1T6004	Patín guía hojas de vidrio	24,20 €
	PRIMEMOTIONC	Detector de movimiento por microondas, área de detección ajustable.	99,00 €
	PRIMETEC B	Detector de movimiento y presencia para la activación y protección de los bordes de cierre principales.	284,00 €

PUERTAS AUTOMÁTICAS PEATONALES




CARACTERÍSTICAS TÉCNICAS

B4317401, B4317402, B4317404 y B4317401		
CATEGORÍA	Nº	1000 ciclos
CAPACIDAD		1 hoja de hasta 140 kg de peso – anchura de la hoja de 800 mm a 2800 2 hojas de hasta 80 kg de peso cada una –anchura de la hoja de 500 mm a 1400 mm cada una
FUERZA DE EMPUJE MÁX	N	150
VELOCIDAD APERTURA/CIERRE	cm/seg	15 a 55
VEL. DECELERACIÓN/ACERCAMIENTO	cm/seg	1 a 10
ESPACIO DECELERACIÓN/ACERCAMIENTO	Cm	1 a 50
TEMPORIZADOS PAUSA NUEVO CIERRE AUTOMÁTICO/ PARCIAL/ LLAVE	seg	De 0 a 60
VOLUMEN		Automatización con tapa H 120 mm x L 165 mm
TRAVESAÑO/ TAPA/ ADAPTADOR/ GUÍA		De aleación de aluminio 6060 T5 anodizados
MOTORREDUCTOS/ TERJEA ELECTRÓNICA/ TRANSFORMADOR/ BATERÍA		Montados sobre un único armazón
MOTOR		24 Vdc – 45 W de magnetos permanentes y cepillos integrados
REDUCTOR		De tornillo sinfin – reversible – no necesita mantenimiento
TRANSMISIÓN DE MOVIMIENTO		De correa dentada antiestática con inserciones de acero
CARROS DE RODADURA		De acero galvanizado con ruedas de material plástico
REGULACIÓN DE LAS HOJAS		En altura con traslación vertical y horizontal
ALIMENTACIÓN		230 Vac +/- 10% 50/60 Hz con transformador de baja tensión 24 Vac
POTENCIA ABSORBIDA	W	150 máx
TEMPERATURA DE FUNCIONAMIENTO	°C	-20 a +50
GRADO DE PROTECCIÓN	IP	23

TUBULARES

TUBULARES

	REFERENCIA	DESCRIPCIÓN	PRECIO
	TU-10N-E40	Tubular 20 kgs.,10 Nw. eje octogonal 40	75,60 €
	TU-15N-E60	Tubular 25 kgs.,15 Nw. eje octogonal 60	60,00 €
	TU-20N-E60	Tubular 35 kgs.,20 Nw. eje octogonal 60	66,00 €
	TU-40N-E60	Tubular 70 kgs.,40 Nw. eje octogonal 60	78,00 €
	TU-50N-E60	Tubular 90 kgs.,50 Nw. eje octogonal 60	87,00 €
	TU-C-15N-E50	Tubular com. 25 kgs.,15 Nw.eje octog. 50	66,00 €
	TU-C-15N-E60	Tubular com. 25 kgs.,15 Nw.eje octog. 60	66,00 €
	TU-C-20N-E60	Tubular com. 35 kgs.,20 Nw.eje octog. 60	72,00 €
	TU-15N-E50RE	Tubular 25 kgs. 15 Nw. Eje octogonal 50 Emisor + receptor	150,00
	TU-15N-E60RE	Tubular 25 kgs. 15 Nw. Eje octogonal 60 Emisor + receptor	150,00

El IVA no está incluido en los precios anteriores.

El transporte tampoco está incluido en caso de que el material tenga que ser enviado por agencia.

GARANTÍA Y POST-VENTA

FAREM PUERTAS AUTOMATICAS, garantiza que todos los equipos etiquetados con la marca CE cumplen con las disposiciones recogidas en las directivas comunitarias.

- FAREM PUERTAS AUTOMATICAS., establece un período de 2 años de garantía a partir de la fecha de venta, que contemplará cualquier defecto de fabricación o de componentes en todos sus productos, quedando fuera de garantía problemas derivados de una incorrecta instalación, utilización indebida, los ocasionados por catástrofes naturales y actos de vandalismo o terrorismo.

- Todos los equipos que se reparen tendrán 6 meses de garantía a partir de la fecha de reparación.

Por ello, se aplicará cargo a las reparaciones de los equipos en garantía, por los motivos siguientes:

1. Si el equipo funciona correctamente, pero hay falta o deterioro de complementos.
2. Si el equipo está sin la etiqueta de producción.
3. Si el emisor está sin pila, o la pila está agotada y tiene más de un año.
4. Si el equipo tiene explosiones en los bornes del motor, de señal, o de la fuente de alimentación.

- Se aceptará todo el material para su reparación siempre que éste venga por el conducto de distribución establecido y a portes pagados. Una vez reparado, si éste conserva su garantía se devolverá a portes pagados.

- En los equipos para reparar fuera del período de garantía, salvo indicación del cliente, sólo se añadirán los complementos necesarios para el funcionamiento.

CONDICIONES DE VENTA

DEVOLUCIONES

- FAREM PUERTAS AUTOMATICAS. no aceptará devoluciones de material personalizado. Sólo si se trata de material estándar se aceptará, previa consulta del departamento de Ventas y dentro de un plazo máximo de 15 días después de la entrega.
- Para los abonos se aplicarán las siguientes condiciones:
 5. El abono no puede efectuarse sin previa inspección por parte de FAREM PUERTAS AUTOMATICAS, cuyo personal efectuará la inspección en 15 días máximo.
 6. Pasado este plazo se efectuará el abono en la próxima factura a vencer.
 7. El abono será del 100% del importe facturado, siempre que el producto y el embalaje estén en perfectas condiciones.
 8. Si la devolución contiene embalajes deteriorados, se abonará el 95% del importe.
 9. Si la devolución contiene cajas de plástico o metal deterioradas, se abonará el 75% del importe.

CLAÚSULA RESOLUTORIA

El incumplimiento total o parcial por el Cliente de alguna de sus obligaciones, el no atender a su vencimiento algún pago, una demora del Cliente en el pago y, en particular, el conocimiento de su protesto o de una fianza sobre todo o parte de su negocio, podría implicar, a criterio de FAREM PUERTAS AUTOMATICAS., por un lado, la caducidad del plazo y, por consiguiente, la inmediata exigibilidad de las cantidades pendientes, así como la interrupción de toda la entrega y, por otro, la rescisión de todos los contratos en curso.



FABRICACION - REPARACION - MANTENIMIENTO

www.farempuertasautomaticas.es

C/ Camí Vell de Xirivella 4 - 2ª ● 46920 Misláta (Valencia)

TEL. 96 355 27 71 *  601 184 408

 info@farempuertasautomaticas.es