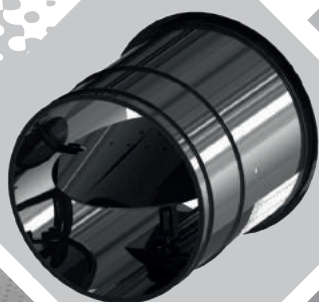
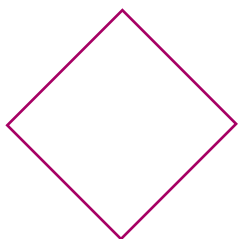


KOOLAIR



Lista de precios

2017

www.koolair.com

ISO 9001

BUREAU VERITAS
Certification

Sistema de Gestión



Indice

	Pag.
Condiciones generales _____	3
Delegados y almacenistas _____	4
Identificación productos y accesorios _____	6
Accesorios SERIE 20 (MM, LARGUEROS, 29-O) _____	8
Rejillas de aluminio SERIE 20 (20-S/D/45, 22-5, 24-S1, 25, 26) _____	11
Rejillas portafiltros especiales (22-R, 27-R, 20-45-H-RFF, 25-H-RFF) _____	34
Rejillas chapa de acero SERIE 21 (21-S/D/45) _____	36
Rejillas para conducto circular SERIE 21 (21-SVC, 21-DVC) _____	49
Rejillas lineales SERIE 30 (31-1/15/F, PLENUM S-20/21/30) _____	53
Difusores circulares SERIE 40 (43, 44, 45, 40-4, 40-5, DAI, DCL) _____	65
Accesorios difusores circulares SERIE 40 (49ML/MM/PM/CUELLOS) _____	70
Difusores rotacionales SERIE 40 de aletas orientables (DF-RO/RA/RQ/RA-OV) _____	71
Difusores rotacionales SERIE 40 de aletas fijas (DF-RE/DAFT/DFRT/GR/HDPR/DAFC) _____	80
Plenum piramidal de poliestireno expandido para difusores rotacionales (PE-45) _____	96
Bocas de extracción SERIE BC (GPD (Chapa esmaltada), 46SV (PVC)) _____	97
Difusores de GEOMETRIA VARIABLE (DGV, DVP, DVP-Q) _____	99
Difusores de LARGO ALCANCE (DF-47, DF-47-NARROW, DF-48, DF-49, DF-49-ROT, DF-89) _____	102
Multitoberas en placa SERIE DLA (DF-49-MT-3) _____	110
Difusores de microtoberas SERIE DLA (DTP, DTP-GT) _____	111
Difusores cuadrados SERIE 50 (50-FR, PL. S-50, 52-FR-STAMP, 54-FR, 56-FR, 36-STZ/STE) _____	113
Difusores de chapa cuadrados SERIE 51 (51-FR) _____	122
Difusores lineales SERIE 70 (LK-70, LK-70-CURVO, LK-70-C, LK-70-AC, KLR, KLR-CURVO) _____	123
Difusor lineal HIDE _____	133
Difusor INVISIBLE DF-LIT-E _____	135
Difusores lineales SERIE 70 (S-74-18, S-74-21/18, S-74-25) _____	137
Difusores lineales de impulsión SERIE KFD-KLD (KFD, KLD, KLD-Q, KCD-Q, DF-KR) _____	143
Unidades de desplazamiento SERIE 90 _____	154
Compuertas de regulación SERIE 100 (AOBD-102-E, SPBD-105/SOBD-106) _____	159
Persianas de toma de aire SERIE 200 (210-TA, 250-TAA, TAC-200) _____	164
Compuertas de sobrepresión y antirretorno SERIE 200 (230-SP, CSP-C, AR-200) _____	171
Difusores de suelo y contrapeldaño SERIE SUELO (DSA, DF-CP-MT, DAFC-P, DFRE-P) _____	175
Bandejas de aluminio perforado SERIE URP _____	179
Reguladores de caudal constante SERIE KCRK _____	180
Reguladores de caudal constante SERIE RCC (RCCK, RCQK) _____	181
Reguladores de caudal variable SERIE RVV (RVV, RVV-Q, EMC, EMC-Q) _____	183
Reguladores de caudal variable cuadrado SERIE JVR _____	189
Cajas de volumen de aire variable SERIE KS _____	194
Cajas de volumen de aire constante SERIE KSV _____	196
Compuerta de conducto circular (CCC, CRC-E/M/MT) _____	197
Compuerta de conducto rectangular (CRR-MS/E/M/MT) _____	199
Silenciadores circulares y rectangulares SERIE SK (ASK, PAK) _____	201
Rejillas de seguridad SERIE KSG _____	205
Plenum Portafiltros Absoluto SERIE KPA _____	207
Techo filtrante SERIE KTF _____	209
Techo filtrante SERIE KRH _____	210
Vígas frías activas SERIE VFK (VFK-600, VFK-Q, VFK-300) _____	212
Techo frío SERIE TFK _____	215
Inductores de techo SERIE IHK _____	216
Compuertas cortafuegos SERIE SF (SCFR\SFR, SCFC, BDK) _____	217
Rejilla de protección SERIE SED (CEVH, SMLD, RPK) _____	228
Rejillas intumescentes para transferencia de aire SERIE LV _____	237

Condiciones generales de suministro

Precios

Esta lista es un documento informativo, no vinculante, y sus precios pueden ser modificados sin previo aviso por KOOLAIR, S.A. Los precios se entienden para material puesto en nuestra fábrica de Móstoles, sin embalajes. No se incluyen impuestos.

Pedidos

No se considerarán pedidos en firme aquellos que no sean confirmados por escrito.

Embalajes

Sobre los precios de esta lista se cargará un 3% adicional en concepto de embalajes. En caso de embalajes especiales (marítimos, cajón cerrado, contenedores, etc.), facilitaremos un presupuesto previo de este importe.

Portes

Los materiales se enviarán a PORTES DEBIDOS, por cuenta y riesgo del comprador, incluso cuando sea KOOLAIR, S.A. quien ha gestionado el transporte.

Anulaciones

En caso de anulación, repercutiremos los gastos efectuados hasta el momento de producirse, incluyendo materiales y procesos.

Devoluciones

NO SE ADMITEN DEVOLUCIONES, por lo que rogamos la mayor exactitud en la determinación de los encargos.

Medidas intermedias

Las rejillas con medidas intermedias a las indicadas en las tablas, tendrán el precio de la inmediata superior.

Entregas

Salvo indicación y acuerdo expreso, nos reservamos el derecho de hacer entregas totales o parciales en función de las características de los diferentes materiales.

Plazos de entrega

En la presente lista, aparecen precios sombreados, que corresponden a materiales de entrega RAPIDA, con plazo aproximado de una semana (salvo agotamiento de existencias). Para los plazos de entrega convenidos, que se indican en nuestras confirmaciones de pedido, no admitiremos penalizaciones por demoras producidas por causa de fuerza mayor.

Suplementos por acabado

El acabado estándar anodizado o pintado de cada material figura en cada caso junto a su denominación. Para otros acabados aplicarán los siguientes incrementos:

Gama aluminio, todas las series

Pintado monocapa, incremento del 20%

Pintado bicapa, incremento del 35%

Pintado tricapa, incremento del 45%

Pintado NCS líquido, incremento del 40 %

Recomendamos la utilización del código RAL para facilitar la definición de colores.

Anodizado en colores

Dependiendo del producto y del color, es necesario anodizar una cantidad mínima de unidades, por lo que rogamos consultar. El incremento mínimo es del 35%.

Gama chapa de acero

Sin incremento por cambio de color monocapa.

Los incrementos se aplicarán sobre los materiales realmente pintados, excluyendo accesorios (marcos, compuertas de regulación, etc.)

ESTA LISTA DE PRECIOS ES PROPIEDAD INTELECTUAL DE KOOLAIR, S.A.
Queda totalmente prohibida la reproducción total o parcial sin el expreso consentimiento de Koolair, S.A.

Todos los precios en euros, IVA no incluido. Koolair, S.A. no se hace responsable de cualquier error tipográfico.

Delegados

ADOLFO FERNANDEZ. BARREIRO

C/ Cormorán, 5
O Seixo, Apt. 321
15172 OLEIROS (A CORUÑA)
Móvil: 662 457 156
E-mail: adolfo.fernandez@koolair.com

A CORUÑA
LUGO
OURENSE
PONTEVEDRA

NORD ARBONA PIZA

C/ Dieciseis de Julio, 89
Polig. Ind. Son Castelló
07009 PALMA DE MALLORCA
Tel: 971 43 63 33
Fax: 971 43 20 22
E-mail: arbona@arbonapiza.com

ISLAS BALEARES

DERECO LEVANTE, S.L.

C/ Carteros, 58, planta 6, puerta 24ª
46017 VALENCIA
Tel: 639 60 24 91
E-mail: alvarobarber@coacvalencia.es

CASTELLÓN
VALENCIA
ALICANTE

RUIPOR, S.L.

C/ Bailaora Carmen Amaya, 8
Blq.-13, 2ºB
29018 MALAGA
Tel.: 952 24 36 16
Fax: 952 23 94 22
Email: i.rdp@hotmail.com

MÁLAGA
ALMERÍA

GESAER

Jaime Barjau
Móvil: 629476067
E-mail: jaime.barjau@koolair.com
Javier Martín
Móvil: 607970053
E-mail: javier.martin@koolair.com
Plaça Bonanova, 6
08022 BARCELONA
Tel.: 93 112 42 13

ANDORRA
BARCELONA
TARRAGONA
LLEIDA
GIRONA

SANCHEZ ARENCIBIA, S.A.

C/ Sucre, 10-12
Pol.Ind. El Sebadal
35008 LAS PALMAS DE GRAN CANARIA
Tel: 928 47 13 33
Fax: 928 48 82 25
E-mail: laspalmas@sanchezarencibia.com

ISLAS CANARIAS

GEYTEC, S.L.

José Ramón Soriano Moreno
Polig. Ind. "El Refugio" Nave 13-A
41006 SEVILLA
Tel: 95 465 85 01
Fax: 95 463 17 79
E-mail: joseramon.soriano@geytec.com

SEVILLA
CÁDIZ
CORDOBA
HUELVA

TECAM INGENIEROS

Paseo Lugaritz, 23 Bajo
20018 SAN SEBASTIAN (GUIPUZCOA)
Tel: 943 39 88 41
E-mail: ganuzac@tecam-ing.com

S. SEBASTIÁN
BILBAO
SANTANDER
PAMPLONA
VITORIA
LA RIOJA

LUIS CROVETTO (SOTEC)

Polig. Ind. Juncaril, parcela 114
18220 ALBOLOTE (GRANADA)
Tel: 958 46 68 23
Fax: 958 46 64 48
E-mail: granada@sotec.org

GRANADA
JAÉN

Almacenistas

CLIMERSUM, S.L.

C/ Trueno, 46
Pol. Ind. San José de Valderas
28918 Leganes, Madrid
Tel: 91 642 70 30
Fax: 91 611 82 76
E-mail: climersumsl@climersum.com

CASTILLA Y LEON COPROVEN CLIMATIZACION, S.L.

C/ Galena, 36
Pol. Ind. San Cristobal
47012 Valladolid
Tel: 983 29 81 63
Fax: 983 09 07 75
E-mail: cyl@coproven.com

GAISVEN, S.L.

Pol. Ind. Pocomaco, Sector E Parcela 22
15190 Mesoiro, La Coruña
Tel: 981 13 62 87
Fax: 981 13 62 96
E-mail: gaisven@gaisven.com

GEYTEC, S.L.

Pol. Ind. El Refugio, Nave 13-A
41006 Sevilla
Tel: 95 465 85 01
Fax: 95 463 17 79
E-mail: geytec@geytec.com

NORD ARBONA, S.L.

C/ Dieciséis de Julio, 89
Pol. Ind. Son Castello
07009 Palma de Mallorca, Baleares
Tel: 971 43 63 33
Fax: 971 43 20 22
E-mail: maria.ribas@arbonapiza.com

SANCHEZ ARENCIBIA, S.A.

C/ Sucre, 10-12
Pol. Ind. El Sebadal
35008 Las Palmas de Gran Canaria
Tel: 928 47 13 33
Fax: 928 48 82 25
E-mail: laspalmas@sanchezarencibia.com

Almacenes también en:
TENERIFE

SOTEC-LUIS CROVETTO, S.A.

Pol. Ind. Juncaril, Parc. 114
18220 Albolote, Granada
Tel: 958 46 68 23
Fax: 958 46 64 48
E-mail: granada@sotec.org

Almacenes también en:
JAEN
MALAGA

VENTAIR DISTRIBUCION, S.L.

1ª Travesía de C/ Cantabria 16 Nave
36205 Vigo, Pontevedra
Tel: 986 28 03 12
Fax: 986 28 04 36
E-mail: julio@ventairdistribucion.com

VYCUS NORTE, S.L.

C/ OTERO Nº 6 Nave 28A
39100 SANTA CRUZ DE BEZANA (CANTABRIA)
Tlf: 94 232 24 99
Fax: 94 235 54 25
E-mail: paco@vycus.com

AME MATERIAL ELECTRICO, S.A.U.

C/ 32, Nº 208
Pol. Ind. Catarroja
46470 Catarroja, Valencia
Tel: 961 22 33 00
E-mail: ivan.porta@sonepar.es
Almacenes también en:

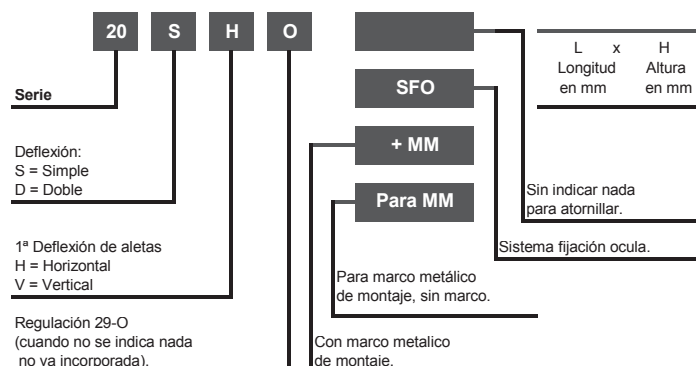
VENDRELL, REUS, TERUEL, VINARÒS, ALCORA, SEGORBE, CASTELLÓN,
PUERTO SAGUNTO, VALENCIA (ENGUERA), CENTRAL (CATARROJA),
XÀTIVA, GANDÍA, ALCOI, DENIA, ELDA (PETRER), ALICANTE, MURCIA,
LORCA, VALDEPEÑAS, CIUDAD REAL, TOLEDO.

Identificación

Rejillas de impulsión tipos 20-SH/21-SH y 20-DH/21-DH

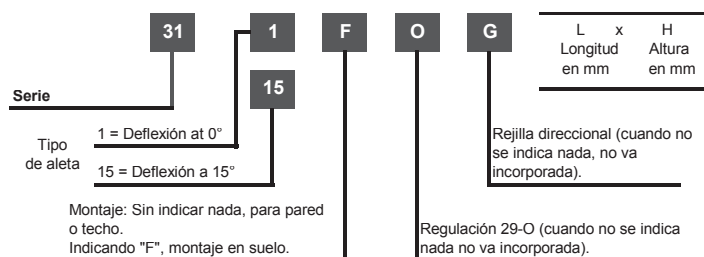
NOTAS: En todas las descripciones de dimensión de rejillas, se entenderá siempre que la primera dimensión es la longitud y la segunda la altura.

L x H es la dimensión de hueco libre. Cuando la rejilla no incorpora marco metálico y es preparada para atornillar, la dimensión de hueco será L-5 mm. x H-5 mm.

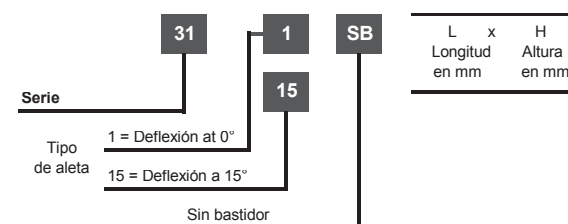


Rejillas lineales Serie 30

Rejillas con bastidor (24 estándar, 20, 11, 8.7 PM, 6 mm)

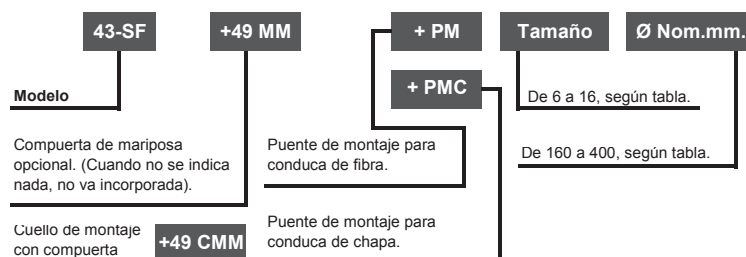


Rejillas sin bastidor



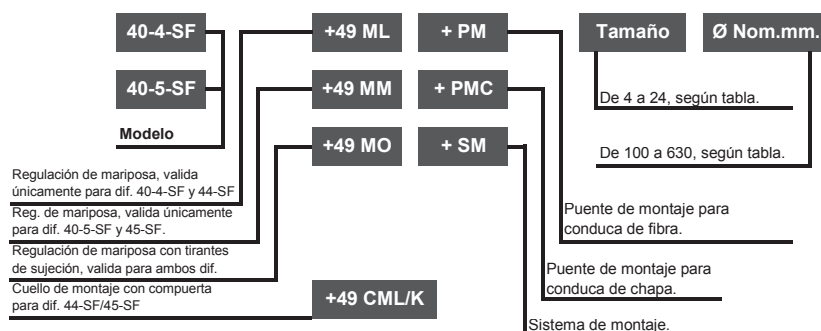
Difusores circulares 43 SF

Aún siendo opcional el suministro de la compuerta de regulación 49-MM, es siempre aconsejable que el difusor incorpore el puente de montaje (PM o PMC) ya que de otra forma es problemática la adaptación del difusor al techo o al conducto, debido al tornillo central de sujeción.



Difusores circulares 40-4-SF, 40-5-SF, 44-SF y 45-SF

En la descripción del difusor, cuando no se indica nada sobre regulación o sistema de fijación, estos no van incorporados.



COMBINACIONES POSIBLES DE LOS DIF. 40-4-SF, 40-5-SF, 44-SF Y 45-SF CON COMP. DE REGULACIÓN Y SIST. DE MONTAJE

40-4-SF / 44-SF

Tamaño	Nominal Ø en mm	REGULACIÓN			SISTEMA FIJACIÓN			REGULACIÓN + SISTEMA DE FIJACIÓN			
		49 ML	49 MM	49 MO	PM	PMC	SM	49 ML + PM	49 ML + PMC	49 ML + SM	49 MO + SM
4	100
6	160
8	200
10	250
12	315
14	355
16	400
12	450
21	500
24	630

40-5-SF / 45-SF

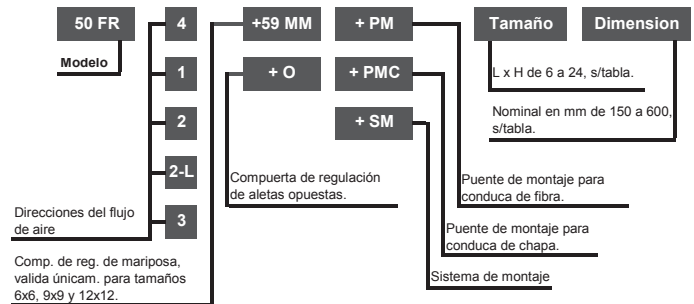
Tamaño	Nominal Ø en mm	REGULACIÓN			SISTEMA FIJACIÓN			REGULACIÓN + SISTEMA DE FIJACIÓN			
		49 ML	49 MM	49 MO	PM	PMC	SM	49 ML + PM	49 ML + PMC	49 ML + SM	49 MO + SM
4	100
6	160
8	200
10	250
12	315
14	355
16	400
12	450
21	500
24	630

DIFUSORES CUADRADOS

NOTAS:

Como accesorio, todos los difusores cuadrados y rectangulares, pueden incorporar la rejilla direccional "G", siendo compatible con la regulación "O" y el sistema de montaje "SM". La rejilla direccional no es compatible con el puente de montaje (PM o PMC) y con la regulación de mariposa (59 MM).

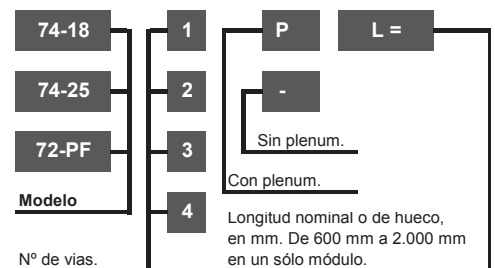
En la descripción del difusor, cuando no se indica nada sobre regulación o sistema de fijación, estos no van incorporados.



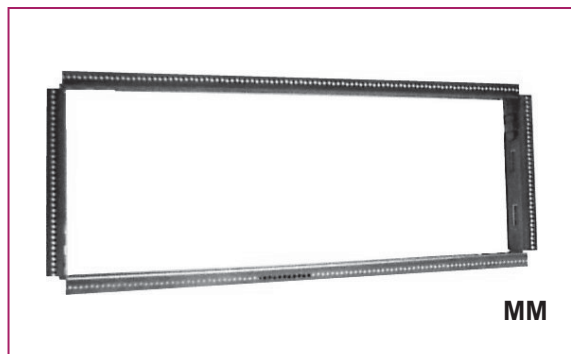
50 FR-4		REGULACIÓN		SISTEMA FIJACIÓN			REGULACIÓN + SISTEMA DE FIJACIÓN					
Tamaño	Dimensiones	59 MM	O	PM	PMC	SM	59 MM + PM	59 MM + PMC	59 MM + SM	O + PM	O + PMC	O + SM
6 x 6	150 x 150
9 x 9	225 x 225
12 x 12	300 x 300
15 x 15	375 x 375
18 x 18	450 x 450
21 x 21	525 x 525
24 x 24	600 x 600

DIFUSORES LINEALES

Los plenums de difusores lineales pueden ser suministrados unidos al difusor mediante remaches, o bien fijados por medio del puente de montaje que incorpora el propio difusor.



Marco metálico



Descripción del producto

Marco metálico para montaje de la rejilla.

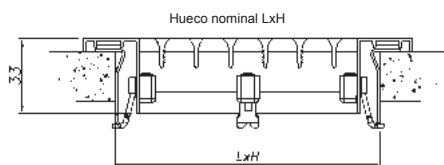
Una vez recibido el marco metálico en el hueco del paramento (el marco metálico incorpora patillas de sujeción), presentar la rejilla. Presionando suavemente, por medio de los clips de presión, la rejilla queda perfectamente adosada al marco de montaje.

El marco de montaje se suministra siempre taladrado en todo su perímetro, ofreciendo la opción de montaje por tornillos. Este procedimiento es más útil para rejillas de tamaño grande o de gran peso y siempre debe utilizarse en las de techo.

Para montaje en conductos de fibra, es recomendable la utilización del marco metálico de montaje **MM**.

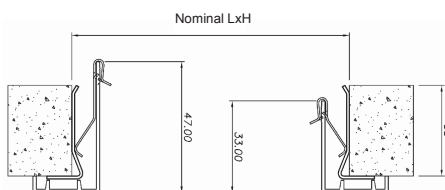
El incremento por incluir **(-SFO)** será en función del tamaño y tipo de rejilla (simple o doble), siendo los siguientes:

2 **(-SFO) 4,86€**, 4 **(-SFO) 9,72 €**, 6 **(-SFO) 14,58€**, es necesario marco de montaje **(-MM)**.

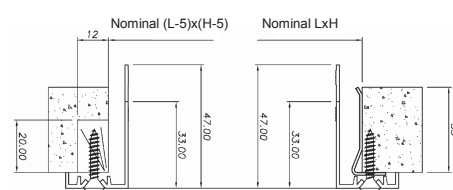


SFO

€/ Unidad



Fijación por clips



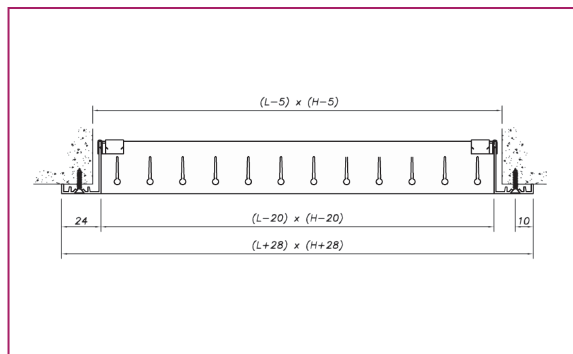
Fijación por tornillos

MARCO METÁLICO					
L x H mm	Unidad	L x H mm	Unidad	L x H mm	Unidad
200 x 100	4,54	500 x 150	6,44	800 x 350	10,65
200 x 150	4,81	500 x 200	6,71	800 x 400	11,78
200 x 200	5,08	500 x 250	6,97	800 x 450	12,06
250 x 100	4,81	500 x 300	7,24	800 x 500	12,33
250 x 150	5,08	500 x 350	7,52	800 x 600	12,88
250 x 200	5,35	500 x 400	8,65	800 x 700	14,03
250 x 250	5,62	500 x 450	8,93	800 x 800	14,60
300 x 100	5,08	500 x 500	9,20	900 x 100	9,87
300 x 150	5,35	600 x 100	7,57	900 x 150	10,14
300 x 200	5,62	600 x 150	7,84	900 x 200	10,40
300 x 250	5,89	600 x 200	8,12	900 x 250	10,68
300 x 300	6,16	600 x 250	8,38	900 x 300	10,95
350 x 100	5,35	600 x 300	8,65	900 x 350	11,22
350 x 150	5,62	600 x 350	8,93	900 x 400	12,36
350 x 200	5,89	600 x 400	10,06	900 x 450	12,63
350 x 250	6,16	600 x 450	10,33	900 x 500	12,90
350 x 300	6,44	600 x 500	10,61	900 x 600	13,44
350 x 350	6,71	600 x 600	11,14	900 x 700	14,60
400 x 100	5,62	700 x 100	8,72	900 x 800	15,16
400 x 150	5,89	700 x 150	8,99	900 x 900	15,74
400 x 200	6,16	700 x 200	9,27	1000 x 100	10,43
400 x 250	6,44	700 x 250	9,54	1000 x 150	10,70
400 x 300	6,71	700 x 300	9,81	1000 x 200	10,98
400 x 350	6,97	700 x 350	10,08	1000 x 250	11,25
400 x 400	8,12	700 x 400	11,22	1000 x 300	11,52
450 x 100	5,89	700 x 450	11,48	1000 x 350	11,78
450 x 150	6,16	700 x 500	11,76	1000 x 400	12,93
450 x 200	6,44	700 x 600	12,30	1000 x 450	13,19
450 x 250	6,71	700 x 700	13,45	1000 x 500	13,47
450 x 300	6,97	800 x 100	9,29	1000 x 600	14,01
450 x 350	7,24	800 x 150	9,57	1000 x 700	15,16
450 x 400	8,38	800 x 200	9,84	1000 x 800	15,74
450 x 450	8,65	800 x 250	10,10	1000 x 900	16,30
500 x 100	6,16	800 x 300	10,38	1000 x 1000	17,74

Longitud y altura, ref. dimensiones de hueco.

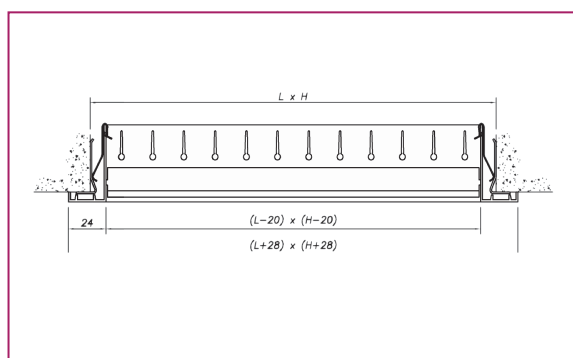
Todos los marcos son de stock (se suministran desmontados).

Largueros de marco metálico



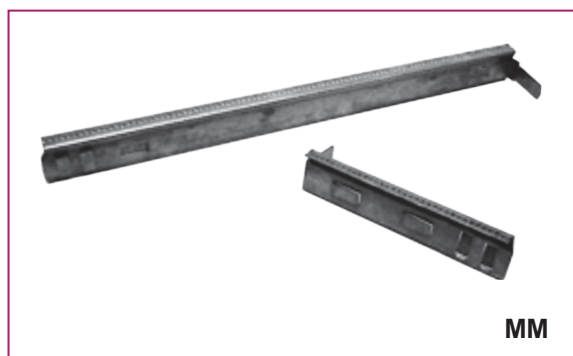
Dimensiones sobre paramento para atornillar

En el montaje sobre paramento para atornillar, para calcular la dimensión del hueco libre, deberá disminuirse 5 mm, tanto en largo como en alto, la dimensión nominal de la rejilla. Así para una rejilla de 500 x 300, el hueco deberá ser de 495 x 295.



Dimensiones sobre marco de montaje

En el montaje de rejillas sobre marco metálico, la dimensión de hueco se corresponde con la dimensión nominal de las rejillas. Así, una rejilla de 500 x 300, precisará un hueco de las mismas dimensiones.



LARGUEROS DE MARCO METALICO							
L en mm.	100	150	200	250	300	350	400
€/ Unidad	1,01	1,14	1,27	1,40	1,55	1,68	2,03
Len mm.	450	500	600	700	800	900	1000
€/ Unidad	2,16	2,30	2,79	3,37	3,65	3,93	4,44

Todos los marcos son de stock.

Compuertas de regulación



Descripción del producto Compuertas de regulación, marca KOOLAIR, modelos 29-O, RFS-06, RFS-05 fabricadas en chapa de acero galvanizado.

€/ Unidad

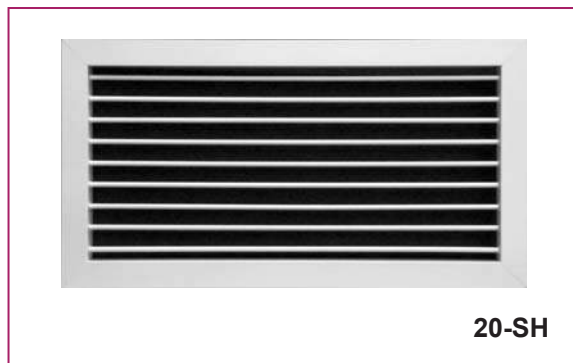
COMPUERTA DE REGULACIÓN 29-O							
L x H mm	Unidad	L x H mm	Unidad	L x H mm	Unidad	L x H mm	Unidad
200 x 100	8,47	350 x 100	11,55	500 x 100	14,65	800 x 100	24,52
200 x 150	9,21	350 x 150	12,69	500 x 150	16,19	800 x 150	26,97
200 x 200	9,98	350 x 200	13,89	500 x 200	18,04	800 x 200	29,53
200 x 250	11,28	350 x 250	15,37	500 x 250	19,73	800 x 250	32,29
200 x 300	12,59	350 x 300	16,67	500 x 300	21,52	800 x 300	35,10
200 x 350	13,89	350 x 350	18,03	500 x 350	23,37	800 x 350	38,04
200 x 400	15,19	350 x 400	19,81	500 x 400	25,31	800 x 400	41,10
200 x 450	16,50	350 x 450	21,59	500 x 450	27,32	800 x 450	47,06
200 x 500	18,04	350 x 500	23,37	500 x 500	29,41	800 x 500	50,86
200 x 600	20,65	350 x 600	26,93	500 x 600	34,07	800 x 600	58,47
200 x 700	23,28	350 x 700	30,51	500 x 700	38,74	800 x 700	66,08
200 x 800	29,53	350 x 800	38,04	500 x 800	50,86	800 x 800	83,93
200 x 900	32,15	350 x 900	41,60	500 x 900	54,89	800 x 900	91,54
200 x 1000	34,83	350 x 1000	45,17	500 x 1000	56,91	800 x 1000	99,14
250 x 100	9,50	400 x 100	12,59	600 x 100	16,93	900 x 100	26,58
250 x 150	10,37	400 x 150	13,85	600 x 150	18,75	900 x 150	29,29
250 x 200	11,28	400 x 200	15,19	600 x 200	20,65	900 x 200	32,15
250 x 250	12,45	400 x 250	16,82	600 x 250	22,65	900 x 250	35,21
250 x 300	13,91	400 x 300	18,28	600 x 300	24,75	900 x 300	38,34
250 x 350	15,37	400 x 350	19,81	600 x 350	26,93	900 x 350	41,60
250 x 400	16,82	400 x 400	21,39	600 x 400	29,22	900 x 400	45,01
250 x 450	18,27	400 x 450	23,35	600 x 450	31,60	900 x 450	48,55
250 x 500	19,73	400 x 500	25,31	600 x 500	34,07	900 x 500	54,89
250 x 600	22,65	400 x 600	29,22	600 x 600	49,52	900 x 600	63,22
250 x 700	25,57	400 x 700	33,15	600 x 700	55,78	900 x 700	71,57
250 x 800	32,29	400 x 800	41,10	600 x 800	58,47	900 x 800	91,54
250 x 900	35,21	400 x 900	45,01	600 x 900	63,22	900 x 900	98,63
250 x 1000	38,12	400 x 1000	48,93	600 x 1000	68,17	900 x 1000	106,97
300 x 100	10,53	450 x 100	13,62	700 x 100	19,00	1000 x 100	28,65
300 x 150	11,53	450 x 150	15,03	700 x 150	21,08	1000 x 150	31,62
300 x 200	12,59	450 x 200	16,50	700 x 200	23,28	1000 x 200	34,83
300 x 250	13,91	450 x 250	18,27	700 x 250	25,57	1000 x 250	38,12
300 x 300	15,06	450 x 300	19,90	700 x 300	27,99	1000 x 300	41,56
300 x 350	16,67	450 x 350	21,59	700 x 350	30,51	1000 x 350	45,17
300 x 400	18,28	450 x 400	23,35	700 x 400	33,15	1000 x 400	48,93
300 x 450	19,90	450 x 450	25,17	700 x 450	35,89	1000 x 450	52,84
300 x 500	21,52	450 x 500	27,32	700 x 500	38,74	1000 x 500	56,91
300 x 600	24,75	450 x 600	31,60	700 x 600	55,78	1000 x 600	68,17
300 x 700	27,99	450 x 700	35,89	700 x 700	60,82	1000 x 700	77,28
300 x 800	35,10	450 x 800	47,06	700 x 800	66,08	1000 x 800	99,14
300 x 900	38,34	450 x 900	48,55	700 x 900	71,57	1000 x 900	106,97
300 x 1000	41,56	450 x 1000	52,84	700 x 1000	77,28	1000 x 1000	115,10

€/ Unidad

COMPUERTAS DE REGULACIÓN		
L x H (mm)	RFS-06	RFS-05
225 x 75	13,70	13,16
225 x 125	15,72	15,10
225 x 175	17,57	16,30
225 x 225	18,40	17,56
325 x 75	15,57	15,02
325 x 125	17,93	17,27
325 x 175	20,83	19,33
325 x 225	21,67	20,83
425 x 75	17,19	16,61
425 x 125	19,89	19,19
425 x 175	23,18	22,42
425 x 225	25,11	24,33
525 x 75	19,57	18,95
525 x 125	22,64	21,91
525 x 175	26,48	25,63
525 x 225	28,86	27,90
625 x 75	22,07	21,42
625 x 125	25,44	24,65
625 x 175	29,42	28,48
625 x 225	31,67	30,67
825 x 75	25,48	24,79
825 x 125	29,48	29,14
825 x 175	34,89	34,24
825 x 225	38,35	37,37
1025 x 75	28,50	27,77
1025 x 125	33,11	32,97
1025 x 175	40,55	39,94
1025 x 225	45,66	44,70
1225 x 75	33,30	32,45
1225 x 125	38,70	38,52
1225 x 175	46,23	45,19
1225 x 225	53,35	52,23

Longitud y altura, ref. dimensiones de hueco. Actuación por tornillo frontal.

Rejilla de impulsión de simple deflexión

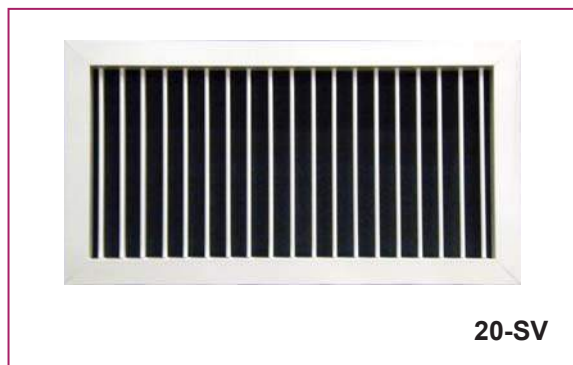


Descripción del producto

Rejilla de simple deflexión, marca KOOLAIR, modelo **20-SH**, de dimensiones LxH, para impulsión de aire con aletas horizontales orientables individualmente, fabricada en aluminio. Puede incorporar compuerta de regulación (**29-O**) y accesorio de fijación a determinar. Acabado estándar anodizado natural mate o prelacado en blanco brillo (RAL 9010 ó RAL 9016). Para otros acabados, consultar.

Otros modelos

20-SV. Rejilla de simple deflexión vertical, fabricada en aluminio.



Fijaciones

Con clips, es necesario marco de montaje (**-MM**).

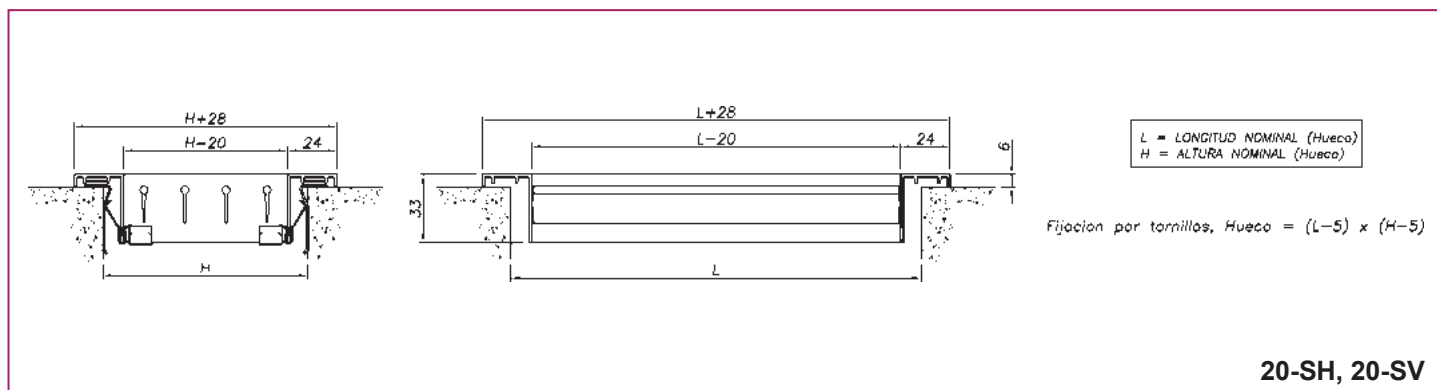
El incremento por incluir (**-SFO**) será en función del tamaño y tipo de rejilla (simple o doble), siendo los siguientes:

2 (**-SFO**) 4,86€, 4 (**-SFO**) 9,72€, 6 (**-SFO**) 14,58€, es necesario marco de montaje (**-MM**).

Con tornillos, sin indicar nada la rejilla dispone de taladros para atornillar.

Con plenum de conexión superior/lateral (**PE-20/21**) de chapa de acero galvanizado (Pág. 63).

Dimensiones genéricas



€/ Unidad

REJILLAS DE IMPULSIÓN DE SIMPLE DEFLEXIÓN

L x H mm	20-SH	20-SH+MM	20-SH-O	20-SH-O +MM	20-SV	20-SV+MM	20-SV-O	20-SV-O +MM
200 x 100	13,00	17,54	21,47	26,01	14,33	18,87	22,80	27,34
200 x 150	15,05	19,86	24,26	29,07	16,00	20,81	25,21	30,02
200 x 200	17,63	22,71	27,61	32,69	17,63	22,71	27,61	32,69
250 x 100	14,14	18,95	23,64	28,45	15,93	20,74	25,43	30,24
250 x 150	16,43	21,51	26,80	31,88	17,82	22,90	28,19	33,27
250 x 200	19,59	24,94	30,87	36,22	19,91	25,26	31,19	36,54
250 x 250	21,96	27,58	34,41	40,03	21,96	27,58	34,41	40,03
300 x 100	15,31	20,39	25,84	30,92	17,91	22,99	28,44	33,52
300 x 150	17,84	23,19	29,37	34,72	20,15	25,50	31,68	37,03
300 x 200	21,38	27,00	33,97	39,59	22,59	28,21	35,18	40,80
300 x 250	24,00	29,89	37,91	43,80	25,00	30,89	38,91	44,80
300 x 300	27,39	33,55	42,45	48,61	27,39	33,55	42,45	48,61
350 x 100	16,48	21,83	28,03	33,38	19,52	24,87	31,07	36,42
350 x 150	19,26	24,88	31,95	37,57	21,97	27,59	34,66	40,28
350 x 200	23,22	29,11	37,11	43,00	24,68	30,57	38,57	44,46
350 x 250	26,09	32,25	41,46	47,62	27,33	33,49	42,70	48,86
350 x 300	29,85	36,29	46,52	52,96	29,96	36,40	46,63	53,07
350 x 350	32,66	39,37	50,69	57,40	32,66	39,37	50,69	57,40
400 x 100	17,97	23,59	30,56	36,18	21,82	27,44	34,41	40,03
400 x 150	21,02	26,91	34,87	40,76	24,60	30,49	38,45	44,34
400 x 200	25,16	31,32	40,35	46,51	27,45	33,61	42,64	48,80
400 x 250	28,22	34,66	45,04	51,48	30,39	36,83	47,21	53,65
400 x 300	32,37	39,08	50,65	57,36	33,39	40,10	51,67	58,38
400 x 350	35,45	42,42	55,26	62,23	36,47	43,44	56,28	63,25
400 x 400	39,85	47,97	61,24	69,36	39,85	47,97	61,24	69,36
450 x 100	19,22	25,11	32,84	38,73	23,45	29,34	37,07	42,96
450 x 150	22,54	28,70	37,57	43,73	26,46	32,62	41,49	47,65
450 x 200	27,07	33,51	43,57	50,01	29,56	36,00	46,06	52,50
450 x 250	30,41	37,12	48,68	55,39	32,73	39,44	51,00	57,71
450 x 300	34,96	41,93	54,86	61,83	35,99	42,96	55,89	62,86
450 x 350	38,31	45,55	59,90	67,14	39,33	46,57	60,92	68,16
450 x 400	43,11	51,49	66,46	74,84	42,97	51,35	66,32	74,70
450 x 450	46,47	55,12	71,64	80,29	46,47	55,12	71,64	80,29
500 x 100	20,49	26,65	35,14	41,30	25,48	31,64	40,13	46,29
500 x 150	24,07	30,51	40,26	46,70	28,83	35,27	45,02	51,46
500 x 200	29,03	35,74	47,07	53,78	32,27	38,98	50,31	57,02
500 x 250	32,63	39,60	52,36	59,33	35,80	42,77	55,53	62,50
500 x 300	37,60	44,84	59,12	66,36	39,43	46,67	60,95	68,19
500 x 350	41,22	48,74	64,59	72,11	43,15	50,67	66,52	74,04
500 x 400	46,43	55,08	71,74	80,39	47,18	55,83	72,49	81,14
500 x 450	50,07	59,00	77,39	86,32	51,08	60,01	78,40	87,33
500 x 500	56,98	66,18	86,39	95,59	56,98	66,18	86,39	95,59
600 x 100	28,95	36,52	45,88	53,45	29,26	36,83	46,19	53,76
600 x 150	33,71	41,55	52,46	60,30	33,18	41,02	51,93	59,77
600 x 200	40,18	48,30	60,83	68,95	37,20	45,32	57,85	65,97
600 x 250	44,97	53,35	67,62	76,00	41,33	49,71	63,98	72,36
600 x 300	51,48	60,13	76,23	84,88	45,58	54,23	70,33	78,98
600 x 350	56,31	65,24	83,24	92,17	49,93	58,86	76,86	85,79
600 x 400	63,29	73,35	92,51	102,57	54,83	64,89	84,05	94,11
600 x 450	70,08	80,41	101,68	112,01	61,31	71,64	92,91	103,24
600 x 500	76,67	87,28	110,74	121,35	66,00	76,61	100,07	110,68

Longitud y altura, ref. dimensiones de hueco.

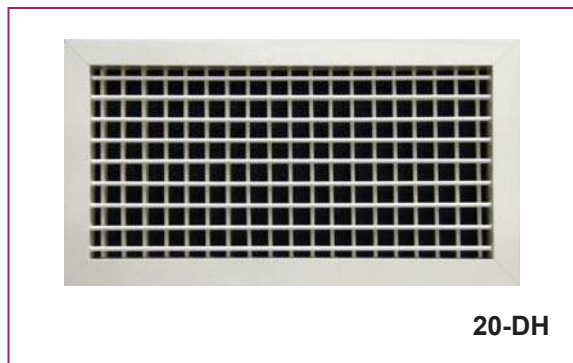
Dimensiones de entrega rápida en sombreado.

€/ Unidad

REJILLAS DE IMPULSIÓN DE SIMPLE DEFLEXIÓN								
L x H mm	20-SH	20-SH+MM	20-SH-O	20-SH-O +MM	20-SV	20-SV+MM	20-SV-O	20-SV-O +MM
600 x 600	88,24	99,38	137,76	148,90	88,24	99,38	137,76	148,90
700 x 100	31,50	40,22	50,50	59,22	33,00	41,72	52,00	60,72
700 x 150	36,77	45,76	57,85	66,84	37,48	46,47	58,56	67,55
700 x 200	44,00	53,27	67,28	76,55	42,10	51,37	65,38	74,65
700 x 250	49,31	58,85	74,88	84,42	46,82	56,36	72,39	81,93
700 x 300	56,58	66,39	84,57	94,38	51,69	61,50	79,68	89,49
700 x 350	61,92	72,00	92,43	102,51	56,68	66,76	87,19	97,27
700 x 400	71,59	82,81	104,74	115,96	64,15	75,37	97,30	108,52
700 x 450	76,99	88,47	112,88	124,36	69,41	80,89	105,30	116,78
700 x 500	84,35	96,11	123,09	134,85	74,79	86,55	113,53	125,29
700 x 600	97,18	109,48	152,96	165,26	99,92	112,22	155,70	168,00
700 x 700	110,29	123,74	171,11	184,56	110,29	123,74	171,11	184,56
800 x 100	34,12	43,41	58,64	67,93	36,78	46,07	61,30	70,59
800 x 150	39,91	49,48	66,88	76,45	41,83	51,40	68,80	78,37
800 x 200	47,93	57,77	77,46	87,30	47,02	56,86	76,55	86,39
800 x 250	53,77	63,87	86,06	96,16	52,35	62,45	84,64	94,74
800 x 300	61,81	72,19	96,91	107,29	57,83	68,21	92,93	103,31
800 x 350	69,63	80,28	107,67	118,32	65,41	76,06	103,45	114,10
800 x 400	78,17	89,95	119,27	131,05	71,62	83,40	112,72	124,50
800 x 450	84,09	96,15	131,15	143,21	77,54	89,60	124,60	136,66
800 x 500	92,23	104,56	143,09	155,42	83,61	95,94	134,47	146,80
800 x 600	106,37	119,25	164,84	177,72	113,34	126,22	171,81	184,69
800 x 700	120,81	134,84	186,89	200,92	125,09	139,12	191,17	205,20
800 x 800	144,10	158,70	228,03	242,63	144,10	158,70	228,03	242,63
900 x 100	36,81	46,68	63,39	73,26	40,58	50,45	67,16	77,03
900 x 150	43,15	53,29	72,44	82,58	46,20	56,34	75,49	85,63
900 x 200	51,96	62,36	84,11	94,51	51,97	62,37	84,12	94,52
900 x 250	58,34	69,02	93,55	104,23	57,91	68,59	93,12	103,80
900 x 300	69,14	80,09	107,48	118,43	65,97	76,92	104,31	115,26
900 x 350	75,57	86,79	117,17	128,39	72,24	83,46	113,84	125,06
900 x 400	84,91	97,27	129,92	142,28	79,10	91,46	124,11	136,47
900 x 450	91,37	104,00	139,92	152,55	85,71	98,34	134,26	146,89
900 x 500	100,32	113,22	155,21	168,11	92,46	105,36	147,35	160,25
900 x 600	115,80	129,24	179,02	192,46	125,27	138,71	188,49	201,93
900 x 700	131,59	146,19	203,16	217,76	138,33	152,93	209,90	224,50
900 x 800	156,20	171,36	247,74	262,90	158,50	173,66	250,04	265,20
900 x 900	172,65	188,39	271,28	287,02	172,65	188,39	271,28	287,02
1000 x 100	39,72	50,15	68,37	78,80	44,58	55,01	73,23	83,66
1000 x 150	46,62	57,32	78,24	88,94	50,76	61,46	82,38	93,08
1000 x 200	56,25	67,23	91,08	102,06	57,12	68,10	91,95	102,93
1000 x 250	65,16	76,41	103,28	114,53	65,63	76,88	103,75	115,00
1000 x 300	74,84	86,36	116,40	127,92	72,36	83,88	113,92	125,44
1000 x 350	81,82	93,60	126,99	138,77	79,27	91,05	124,44	136,22
1000 x 400	91,83	104,76	140,76	153,69	86,63	99,56	135,56	148,49
1000 x 450	98,85	112,04	151,69	164,88	93,91	107,10	146,75	159,94
1000 x 500	108,61	122,08	165,52	178,99	101,34	114,81	158,25	171,72
1000 x 600	125,48	139,49	193,65	207,66	137,29	151,30	205,46	219,47
1000 x 700	142,67	157,83	219,95	235,11	151,65	166,81	228,93	244,09
1000 x 800	168,60	184,34	267,74	283,48	172,96	188,70	272,10	287,84
1000 x 900	186,40	202,70	293,37	309,67	188,42	204,72	295,39	311,69
1000 x 1000	204,53	222,27	319,63	337,37	204,53	222,27	319,63	337,37

Longitud y altura, ref. dimensiones de hueco.

Rejillas de impulsión de doble deflexión

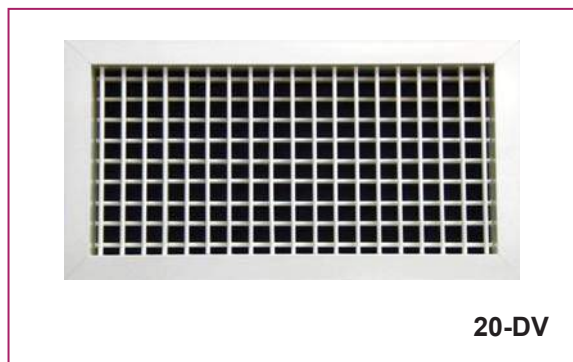


Descripción del producto

Rejilla de doble deflexión, marca KOOLAIR, modelo **20-DH**, de dimensiones LxH, para impulsión de aire con aletas horizontales y verticales orientables individualmente, fabricada en aluminio. Puede incorporar compuerta de regulación (**29-O**) y acceso de fijación a determinar. Acabado estándar anodizado natural mate o prelacado en blanco brillo (RAL 9010 ó RAL 9016). Para otros acabados, consultar.

Otros modelos

20-DV. Rejilla de doble deflexión, 1ª lamas verticales.



Fijaciones

Con clips, es necesario marco de montaje (-MM).

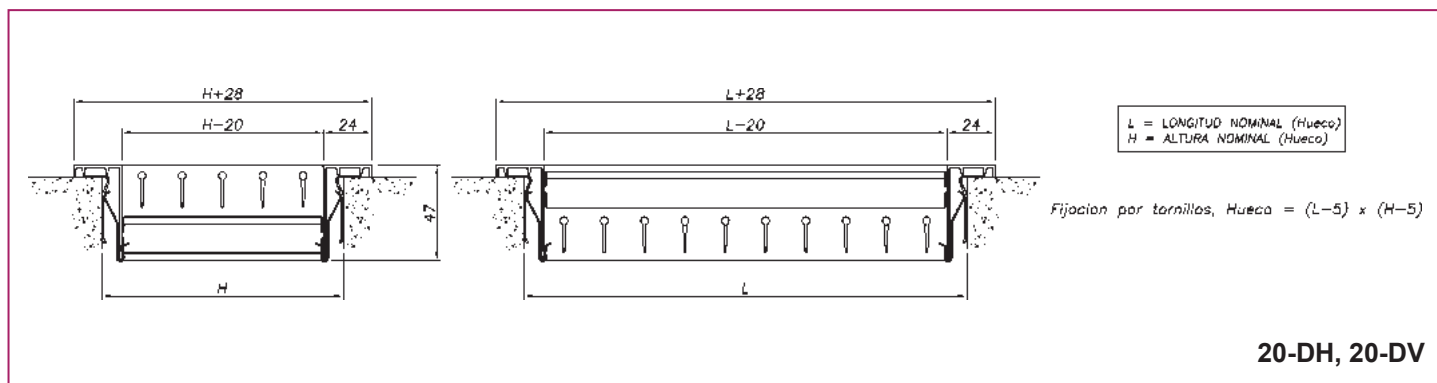
El incremento por incluir (-SFO) será en función del tamaño y tipo de rejilla (simple o doble), siendo los siguientes:

2 (-SFO) 4,86€, 4 (-SFO) 9,72€, 6 (-SFO) 14,58€, es necesario marco de montaje (-MM).

Con tornillos, sin indicar nada la rejilla dispone de taladros para atornillar.

Con plenum de conexión superior/lateral (**PE-20/21**) de chapa de acero galvanizado (Pág. 63).

Dimensiones genéricas



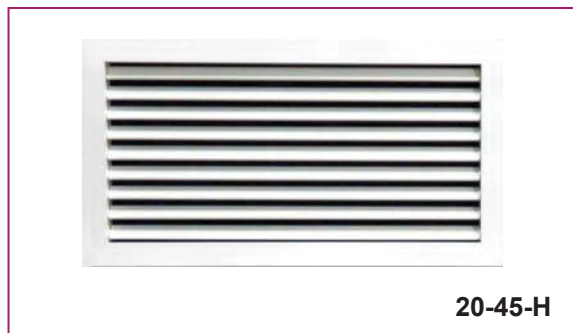
€/ Unidad

REJILLAS DE IMPULSIÓN DE DOBLE DEFLEXIÓN									
L x H mm	20-DH/DV	20-DH/DV +MM	20-DH/DV-O	20-DH/DV-O +MM	L x H mm	20-DH/DV	20-DH/DV +MM	20-DH/DV-O	20-DH/DV-O +MM
200 x 100	18,85	23,39	27,32	31,86	600 x 600	150,23	161,37	199,75	210,89
200 x 150	21,97	26,78	31,18	35,99	700 x 100	49,51	58,23	68,51	77,23
200 x 200	25,71	30,79	35,69	40,77	700 x 150	58,45	67,44	79,53	88,52
250 x 100	21,03	25,84	30,53	35,34	700 x 200	69,47	78,74	92,75	102,02
250 x 150	24,60	29,68	34,97	40,05	700 x 250	78,68	88,22	104,25	113,79
250 x 200	29,11	34,46	40,39	45,74	700 x 300	89,92	99,73	117,91	127,72
250 x 250	32,84	38,46	45,29	50,91	700 x 350	99,41	109,49	129,92	140,00
300 x 100	23,60	28,68	34,13	39,21	700 x 400	111,35	122,57	144,50	155,72
300 x 150	27,73	33,08	39,26	44,61	700 x 450	121,11	132,59	157,00	168,48
300 x 200	32,93	38,55	45,52	51,14	700 x 500	132,90	144,66	171,64	183,40
300 x 250	37,24	43,13	51,15	57,04	700 x 600	168,99	181,29	224,77	237,07
300 x 300	42,35	48,51	57,41	63,57	700 x 700	190,36	203,81	251,18	264,63
350 x 100	25,82	31,17	37,37	42,72	800 x 100	54,55	63,84	79,07	88,36
350 x 150	30,41	36,03	43,10	48,72	800 x 150	64,54	74,11	91,51	101,08
350 x 200	36,17	42,06	50,06	55,95	800 x 200	76,89	86,73	106,42	116,26
350 x 250	40,94	47,10	56,31	62,47	800 x 250	87,18	97,28	119,47	129,57
350 x 300	46,65	53,09	63,32	69,76	800 x 300	99,77	110,15	134,87	145,25
350 x 350	51,48	58,19	69,51	76,22	800 x 350	110,36	121,01	148,40	159,05
400 x 100	28,72	34,34	41,31	46,93	800 x 400	123,69	135,47	164,79	176,57
400 x 150	33,88	39,77	47,73	53,62	800 x 450	134,60	146,66	181,66	193,72
400 x 200	40,16	46,32	55,35	61,51	800 x 500	147,81	160,14	198,67	211,00
400 x 250	45,45	51,89	62,27	68,71	800 x 600	188,06	200,94	246,53	259,41
400 x 300	51,89	58,60	70,17	76,88	800 x 700	211,91	225,94	277,99	292,02
400 x 350	57,34	64,31	77,15	84,12	800 x 800	243,05	257,65	326,98	341,58
400 x 400	64,15	72,27	85,54	93,66	900 x 100	59,66	69,53	86,24	96,11
450 x 100	30,98	36,87	44,60	50,49	900 x 150	70,71	80,85	100,00	110,14
450 x 150	36,62	42,78	51,65	57,81	900 x 200	84,42	94,82	116,57	126,97
450 x 200	43,52	49,96	60,02	66,46	900 x 250	95,80	106,48	131,01	141,69
450 x 250	49,31	56,02	67,58	74,29	900 x 300	109,76	120,71	148,10	159,05
450 x 300	56,37	63,34	76,27	83,24	900 x 350	121,48	132,70	163,08	174,30
450 x 350	62,33	69,57	83,92	91,16	900 x 400	136,21	148,57	181,22	193,58
450 x 400	69,77	78,15	93,12	101,50	900 x 450	148,28	160,91	196,83	209,46
450 x 450	75,89	84,54	101,06	109,71	900 x 500	162,93	175,83	217,82	230,72
500 x 100	33,64	39,80	48,29	54,45	900 x 600	207,39	220,83	270,61	284,05
500 x 150	39,87	46,31	56,06	62,50	900 x 700	233,79	248,39	305,36	319,96
500 x 200	47,51	54,22	65,55	72,26	900 x 800	267,33	282,49	358,87	374,03
500 x 250	53,91	60,88	73,64	80,61	900 x 900	294,88	310,62	393,51	409,25
500 x 300	61,72	68,96	83,24	90,48	1000 x 100	64,99	75,42	93,64	104,07
500 x 350	68,31	75,83	91,68	99,20	1000 x 150	77,13	87,83	108,75	119,45
500 x 400	76,53	85,18	101,84	110,49	1000 x 200	92,20	103,18	127,03	138,01
500 x 450	83,30	92,23	110,62	119,55	1000 x 250	104,69	115,94	142,81	154,06
500 x 500	91,47	100,67	120,88	130,08	1000 x 300	120,04	131,56	161,60	173,12
600 x 100	44,54	52,11	61,47	69,04	1000 x 350	132,90	144,68	178,07	189,85
600 x 150	52,45	60,29	71,20	79,04	1000 x 400	148,90	161,83	197,83	210,76
600 x 200	62,16	70,28	82,81	90,93	1000 x 450	162,14	175,33	214,98	228,17
600 x 250	70,31	78,69	92,96	101,34	1000 x 500	178,24	191,71	235,15	248,62
600 x 300	80,22	88,87	104,97	113,62	1000 x 600	227,02	241,03	295,19	309,20
600 x 350	88,60	97,53	115,53	124,46	1000 x 700	255,98	271,14	333,26	348,42
600 x 400	99,19	109,25	128,41	138,47	1000 x 800	291,92	307,66	391,06	406,80
600 x 450	107,81	118,14	139,41	149,74	1000 x 900	322,06	338,36	429,03	445,33
600 x 500	118,20	128,81	152,27	162,88	1000 x 1000	352,87	370,61	467,97	485,71

Longitud y altura, ref. dimensiones de hueco.

Dimensiones de entrega rápida en sombreado (Sólo modelo 20-DH).

Rejillas para retorno de aire



Descripción del producto

Rejilla de retorno, marca KOOLAIR, modelo **20-45-H**, de dimensiones LxH, para retorno de aire, con aletas horizontales fijas a 45°, fabricada en aluminio. Puede incorporar compuerta de regulación (**29-O**) y accesorio de fijación a determinar. Acabado estándar anodizado natural mate o prelacado en blanco brillo (RAL 9010 ó RAL 9016). Para otros acabados, consultar.

Otros modelos

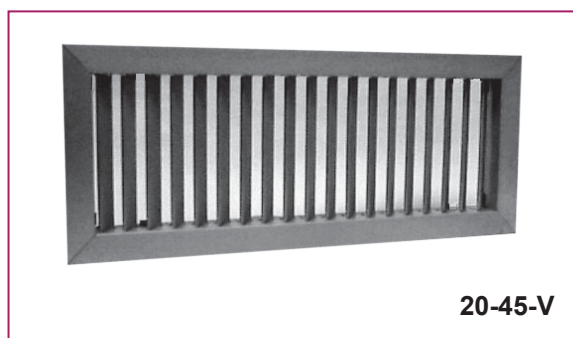
20-45-V. Rejilla de lamas verticales fijas a 45°, fabricada en aluminio

20-45-H-SB. Dimensiones 595x295 - 595x595, para falsos techos modulares

20-45-H/V-FF. Rejilla de lamas fijas a 45° horizontales/verticales con marco portafiltro.

20-45-HE. Rejillas con paquete aleteado horizontal, abatible sobre bastidor fijo mediante llave. Acabado estándar aluminio anodizado.

20-45-H/V-FL. Rejillas de lamas fijas a 45° horizontales/verticales. Sujeción del filtro mediante flejes en bastidor de rejilla.



Fijaciones

Con clips, es necesario marco de montaje (-MM).

El incremento por incluir (-SFO) será en función del tamaño y tipo de rejilla (simple o doble), siendo los siguientes:

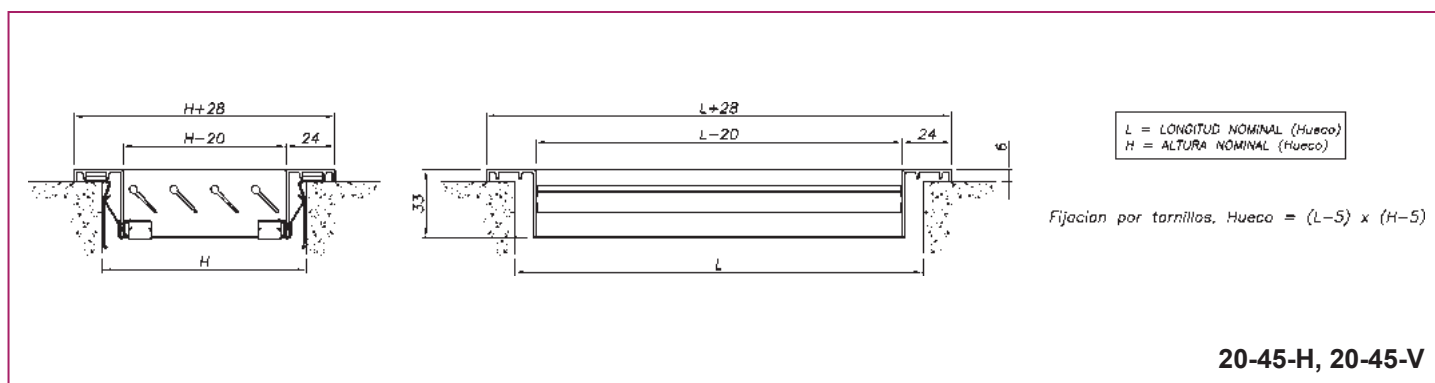
2 (-SFO) 4,86€, 4 (-SFO) 9,72€, 6 (-SFO) 14,58€, es necesario marco de montaje (-MM).

Con tornillos, sin indicar nada la rejilla dispone de taladros para atornillar.

Con plenum de conexión superior/lateral (**PE-20/21**) de chapa de acero galvanizado (Pág. 63).



Dimensiones genéricas



€/ Unidad

El precio de los filtros está disponible en la página 21

REJILLAS PARA RETORNO DE AIRE							
L x H mm	20-45-H	20-45-H+MM	20-45-H-O	20-45-H-O +MM	20-45-H-FF	20-45-H-FL	20-45-HE
200 x 100	12,83	17,37	21,30	25,84	37,39	15,14	-
200 x 150	14,83	19,64	24,04	28,85	40,26	17,49	-
200 x 200	17,36	22,44	27,34	32,42	43,67	20,37	66,91
250 x 100	13,95	18,76	23,45	28,26	39,33	16,26	-
250 x 150	16,17	21,25	26,54	31,62	42,45	18,83	-
250 x 200	19,25	24,60	30,53	35,88	46,43	22,27	70,29
250 x 250	21,55	27,17	34,00	39,62	49,63	24,92	75,01
300 x 100	15,08	20,16	25,61	30,69	41,28	17,40	-
300 x 150	17,54	22,89	29,07	34,42	44,67	20,21	-
300 x 200	20,98	26,60	33,57	39,19	49,03	24,00	73,70
300 x 250	23,53	29,42	37,44	43,33	52,50	26,91	78,81
300 x 300	26,80	32,96	41,86	48,02	56,69	30,54	83,14
350 x 100	16,22	21,57	27,77	33,12	43,24	19,42	-
350 x 150	18,92	24,54	31,61	37,23	46,88	22,65	-
350 x 200	22,75	28,64	36,64	42,53	51,66	27,01	77,15
350 x 250	25,54	31,70	40,91	47,07	55,40	30,33	82,64
350 x 300	29,19	35,63	45,86	52,30	59,99	34,53	87,24
350 x 350	31,92	38,63	49,95	56,66	69,63	37,79	92,77
400 x 100	17,69	23,31	30,28	35,90	45,53	20,91	-
400 x 150	20,63	26,52	34,48	40,37	49,44	24,38	-
400 x 200	24,64	30,80	39,83	45,99	54,42	28,91	80,72
400 x 250	27,60	34,04	44,42	50,86	58,35	32,41	86,61
400 x 300	31,63	38,34	49,91	56,62	63,33	36,98	91,49
400 x 350	34,61	41,58	54,42	61,39	73,26	40,50	97,42
400 x 400	38,87	46,99	60,26	68,38	78,46	45,31	102,43
450 x 100	18,90	24,79	32,52	38,41	47,55	22,14	-
450 x 150	22,10	28,26	37,13	43,29	51,75	25,86	-
450 x 200	26,49	32,93	42,99	49,43	57,13	30,79	84,24
450 x 250	29,72	36,43	47,99	54,70	61,35	34,55	90,55
450 x 300	34,12	41,09	54,02	60,99	66,73	39,49	95,71
450 x 350	37,37	44,61	58,96	66,20	76,93	43,28	102,05
450 x 400	42,01	50,39	65,36	73,74	82,55	48,47	107,35
450 x 450	45,27	53,92	70,44	79,09	86,78	52,28	113,73
500 x 100	20,13	26,29	34,78	40,94	49,60	23,40	-
500 x 150	23,60	30,04	39,79	46,23	54,09	27,39	-
500 x 200	28,39	35,10	46,43	53,14	59,89	32,71	87,81
500 x 250	31,88	38,85	51,61	58,58	64,39	36,73	94,53
500 x 300	36,68	43,92	58,20	65,44	70,20	42,07	99,99
500 x 350	40,18	47,70	63,55	71,07	80,67	46,11	106,75
500 x 400	45,23	53,88	70,54	79,19	86,72	51,71	112,34
500 x 450	48,75	57,68	76,07	85,00	91,23	55,78	119,15
500 x 500	55,49	64,69	84,90	94,10	98,95	63,08	124,70
600 x 100	28,53	36,10	45,46	53,03	59,62	31,85	-
600 x 150	33,16	41,00	51,91	59,75	65,31	37,00	-
600 x 200	39,43	47,55	60,08	68,20	72,63	43,80	98,94
600 x 250	44,08	52,46	66,73	75,11	78,33	48,98	107,33
600 x 300	50,40	59,05	75,15	83,80	85,70	55,84	114,12
600 x 350	55,09	64,02	82,02	90,95	97,40	61,07	122,58
600 x 400	61,87	71,93	91,09	101,15	105,22	68,40	129,53
600 x 450	68,53	78,86	100,13	110,46	112,91	75,62	138,06
600 x 500	74,92	85,53	108,99	119,60	120,32	82,56	145,00

Longitud y altura, ref. dimensiones de hueco.

Dimensiones de entrega rápida en sombreado. Para la 20-45-H-FF la dimensión de hueco será siempre (L+5) x (H+5).

El marco portafiltro se suministra con garras de sujeción para recibir en paramento.

20-45-H-SB de 595 x 295 sin bastidor	41,63
20-45-H-SB de 595 x 595 sin bastidor	74,58

€/ Unidad

El precio de los filtros está disponible en la página 21

L x H mm	REJILLAS PARA RETORNO DE AIRE						
	20-45-H	20-45-H+MM	20-45-H-O	20-45-H-O +MM	20-45-H-FF	20-45-H-FL	20-45-HE
600 x 600	86,15	97,29	135,67	146,81	133,58	94,93	160,70
700 x 100	31,01	39,73	50,01	58,73	69,67	35,26	-
700 x 150	36,13	45,12	57,21	66,20	75,89	41,08	-
700 x 200	43,13	52,40	66,41	75,68	83,99	48,80	105,98
700 x 250	48,28	57,82	73,85	83,39	90,23	54,66	115,15
700 x 300	55,32	65,13	83,31	93,12	98,36	62,42	122,49
700 x 350	60,50	70,58	91,01	101,09	104,63	68,32	131,73
700 x 400	69,95	81,17	103,10	114,32	115,15	78,50	139,23
700 x 450	75,19	86,67	111,08	122,56	121,46	84,48	148,54
700 x 500	82,32	94,08	121,06	132,82	129,65	92,35	156,02
700 x 600	94,76	107,06	150,54	162,84	144,18	106,31	173,06
700 x 700	107,40	120,85	168,22	181,67	165,15	-	190,16
800 x 100	33,57	42,86	58,09	67,38	73,81	37,91	-
800 x 150	39,19	48,76	66,16	75,73	80,58	44,23	-
800 x 200	46,94	56,78	76,47	86,31	89,47	52,69	113,22
800 x 250	52,59	62,69	84,88	94,98	96,25	59,05	123,19
800 x 300	60,38	70,76	95,48	105,86	105,16	67,55	131,09
800 x 350	68,02	78,67	106,06	116,71	113,92	75,92	141,14
800 x 400	76,29	88,07	117,39	129,17	123,30	84,92	149,21
800 x 450	82,04	94,10	129,10	141,16	130,15	91,41	159,32
800 x 500	89,92	102,25	140,78	153,11	139,13	100,03	167,38
800 x 600	103,62	116,50	162,09	174,97	154,99	115,25	185,79
800 x 700	117,52	131,55	183,60	197,63	177,55	-	204,27
800 x 800	140,37	154,97	224,30	238,90	202,75	-	223,02
900 x 100	36,19	46,06	62,77	72,64	78,00	40,62	-
900 x 150	42,33	52,47	71,62	81,76	85,32	47,46	-
900 x 200	50,85	61,25	83,00	93,40	95,02	56,69	120,47
900 x 250	57,02	67,70	92,23	102,91	102,35	63,57	131,27
900 x 300	67,55	78,50	105,89	116,84	114,04	74,82	139,75
900 x 350	73,77	84,99	115,37	126,59	121,42	81,76	150,64
900 x 400	82,81	95,17	127,82	140,18	131,60	91,53	159,28
900 x 450	89,08	101,71	137,63	150,26	139,01	98,55	170,24
900 x 500	97,73	110,63	152,62	165,52	148,79	107,94	178,87
900 x 600	112,72	126,16	175,94	189,38	165,99	124,44	198,72
900 x 700	127,93	142,53	199,50	214,10	190,25	-	218,63
900 x 800	152,03	167,19	243,57	258,73	216,80	-	238,81
900 x 900	167,97	183,71	266,60	282,34	235,19	-	259,06
1000 x 100	39,04	49,47	67,69	78,12	82,38	44,46	-
1000 x 150	45,71	56,41	77,33	88,03	90,28	52,00	-
1000 x 200	55,02	66,00	89,85	100,83	100,80	62,19	127,93
1000 x 250	63,71	74,96	101,83	113,08	110,69	71,77	139,59
1000 x 300	73,07	84,59	114,63	126,15	121,25	82,03	148,67
1000 x 350	79,84	91,62	125,01	136,79	135,18	89,71	160,41
1000 x 400	89,51	102,44	138,44	151,37	146,03	100,29	169,66
1000 x 450	96,31	109,50	149,15	162,34	153,99	108,01	181,48
1000 x 500	105,75	119,22	162,66	176,13	164,58	118,39	190,71
1000 x 600	122,07	136,08	190,24	204,25	183,18	136,59	212,03
1000 x 700	138,60	153,76	215,88	231,04	203,20	-	233,42
1000 x 800	163,98	179,72	263,12	278,86	231,14	-	255,07
1000 x 900	181,23	197,53	288,20	304,50	250,94	-	276,82
1000 x 1000	198,80	216,54	313,90	331,64	271,08	-	298,84

Longitud y altura, ref. dimensiones de hueco.

Dimensiones de entrega rápida en sombreado. Para la 20-45-H-FF la dimensión de hueco será siempre (L+5) x (H+5). El marco portafiltro se suministra con garras de sujeción para recibir en paramento.

€/ Unidad

El precio de los filtros está disponible en la página 21

L x H mm	REJILLAS PARA RETORNO DE AIRE					
	20-45-V	20-45-V+MM	20-45-V-O	20-45-V-O+MM	20-45-V-FF	20-45-V-FL
200 x 100	14,16	18,70	22,63	27,17	38,72	16,47
200 x 150	15,77	20,58	24,98	29,79	41,20	18,43
200 x 200	17,36	22,44	27,34	32,42	43,67	20,37
250 x 100	15,74	20,55	25,24	30,05	41,12	18,05
250 x 150	17,55	22,63	27,92	33,00	43,83	20,21
250 x 200	19,57	24,92	30,85	36,20	46,75	22,59
250 x 250	21,55	27,17	34,00	39,62	49,63	24,92
300 x 100	17,67	22,75	28,20	33,28	43,87	19,99
300 x 150	19,83	25,18	31,36	36,71	46,96	22,50
300 x 200	22,19	27,81	34,78	40,40	50,24	25,21
300 x 250	24,50	30,39	38,41	44,30	53,47	27,88
300 x 300	26,80	32,96	41,86	48,02	56,69	30,54
350 x 100	19,26	24,61	30,81	36,16	46,28	22,46
350 x 150	21,61	27,23	34,30	39,92	49,57	25,34
350 x 200	24,23	30,12	38,12	44,01	53,14	28,49
350 x 250	26,77	32,93	42,14	48,30	56,63	31,56
350 x 300	29,31	35,75	45,98	52,42	60,11	34,65
350 x 350	31,92	38,63	49,95	56,66	69,63	37,79
400 x 100	21,51	27,13	34,10	39,72	49,35	24,73
400 x 150	24,17	30,06	38,02	43,91	52,98	27,92
400 x 200	26,92	33,08	42,11	48,27	56,70	31,19
400 x 250	29,75	36,19	46,57	53,01	60,50	34,56
400 x 300	32,64	39,35	50,92	57,63	64,34	37,99
400 x 350	35,61	42,58	55,42	62,39	74,26	41,50
400 x 400	38,87	46,99	60,26	68,38	78,46	45,31
450 x 100	23,12	29,01	36,74	42,63	51,77	26,36
450 x 150	26,01	32,17	41,04	47,20	55,66	29,77
450 x 200	28,97	35,41	45,47	51,91	59,61	33,27
450 x 250	32,02	38,73	50,29	57,00	63,65	36,85
450 x 300	35,16	42,13	55,06	62,03	67,77	40,53
450 x 350	38,38	45,62	59,97	67,21	77,94	44,29
450 x 400	41,89	50,27	65,24	73,62	82,43	48,35
450 x 450	45,27	53,92	70,44	79,09	86,78	52,28
500 x 100	25,11	31,27	39,76	45,92	54,58	28,38
500 x 150	28,31	34,75	44,50	50,94	58,80	32,10
500 x 200	31,62	38,33	49,66	56,37	63,12	35,94
500 x 250	35,01	41,98	54,74	61,71	67,52	39,86
500 x 300	38,50	45,74	60,02	67,26	72,02	43,89
500 x 350	42,08	49,60	65,45	72,97	82,57	48,01
500 x 400	45,97	54,62	71,28	79,93	87,46	52,45
500 x 450	49,74	58,67	77,06	85,99	92,22	56,77
500 x 500	55,49	64,69	84,90	94,10	98,95	63,08
600 x 100	28,82	36,39	45,75	53,32	59,91	32,14
600 x 150	32,57	40,41	51,32	59,16	64,72	36,41
600 x 200	36,43	44,55	57,08	65,20	69,63	40,80
600 x 250	40,40	48,78	63,05	71,43	74,65	45,30
600 x 300	44,48	53,13	69,23	77,88	79,78	49,92
600 x 350	48,66	57,59	75,59	84,52	90,97	54,64
600 x 400	53,38	63,44	82,60	92,66	96,73	59,91
600 x 450	59,71	70,04	91,31	101,64	104,09	66,80
600 x 500	64,23	74,84	98,30	108,91	109,63	71,87

Longitud y altura, ref. dimensiones de hueco.

Dimensiones de entrega rápida en sombreado. Para la 20-45-V-FF la dimensión de hueco será siempre (L+5) x (H+5).

El marco portafiltro se suministra con garras de sujeción para recibir en paramento.

€/ Unidad

El precio de los filtros está disponible en la página 21

REJILLAS PARA RETORNO DE AIRE						
L x H mm	20-45-V	20-45-V+MM	20-45-V-O	20-45-V-O+MM	20-45-V-FF	20-45-V-FL
600 x 600	86,15	97,29	135,67	146,81	133,58	94,93
700 x 100	32,49	41,21	51,49	60,21	71,15	36,74
700 x 150	36,78	45,77	57,86	66,85	76,54	41,73
700 x 200	41,19	50,46	64,47	73,74	82,05	46,86
700 x 250	45,73	55,27	71,30	80,84	87,68	52,11
700 x 300	50,41	60,22	78,40	88,21	93,45	57,51
700 x 350	55,20	65,28	85,71	95,79	99,33	63,02
700 x 400	62,48	73,70	95,63	106,85	107,68	71,03
700 x 450	67,55	79,03	103,44	114,92	113,82	76,84
700 x 500	72,74	84,50	111,48	123,24	120,07	82,77
700 x 600	97,50	109,80	153,28	165,58	146,92	109,05
700 x 700	107,40	120,85	168,22	181,67	165,15	-
800 x 100	36,19	45,48	60,71	70,00	76,43	40,53
800 x 150	41,02	50,59	67,99	77,56	82,41	46,06
800 x 200	46,00	55,84	75,53	85,37	88,53	51,75
800 x 250	51,11	61,21	83,40	93,50	94,77	57,57
800 x 300	56,37	66,75	91,47	101,85	101,15	63,54
800 x 350	63,73	74,38	101,77	112,42	109,63	71,63
800 x 400	69,71	81,49	110,81	122,59	116,72	78,34
800 x 450	75,42	87,48	122,48	134,54	123,53	84,79
800 x 500	81,27	93,60	132,13	144,46	130,48	91,38
800 x 600	110,58	123,46	169,05	181,93	161,95	122,21
800 x 700	121,81	135,84	187,89	201,92	181,84	-
800 x 800	140,37	154,97	224,30	238,90	202,75	-
900 x 100	39,93	49,80	66,51	76,38	81,74	44,36
900 x 150	45,30	55,44	74,59	84,73	88,29	50,43
900 x 200	50,83	61,23	82,98	93,38	95,00	56,67
900 x 250	56,52	67,20	91,73	102,41	101,85	63,07
900 x 300	64,33	75,28	102,67	113,62	110,82	71,60
900 x 350	70,36	81,58	111,96	123,18	118,01	78,35
900 x 400	76,98	89,34	121,99	134,35	125,77	85,70
900 x 450	83,33	95,96	131,88	144,51	133,26	92,80
900 x 500	89,84	102,74	144,73	157,63	140,90	100,05
900 x 600	122,19	135,63	185,41	198,85	175,46	133,91
900 x 700	134,65	149,25	206,22	220,82	196,97	-
900 x 800	154,32	169,48	245,86	261,02	219,09	-
900 x 900	167,97	183,71	266,60	282,34	235,19	-
1000 x 100	43,86	54,29	72,51	82,94	87,20	49,28
1000 x 150	49,77	60,47	81,39	92,09	94,34	56,06
1000 x 200	55,86	66,84	90,69	101,67	101,64	63,03
1000 x 250	64,10	75,35	102,22	113,47	111,08	72,16
1000 x 300	70,56	82,08	112,12	123,64	118,74	79,52
1000 x 350	77,19	88,97	122,36	134,14	132,53	87,06
1000 x 400	84,27	97,20	133,20	146,13	140,79	95,05
1000 x 450	91,27	104,46	144,11	157,30	148,95	102,97
1000 x 500	98,45	111,92	155,36	168,83	157,28	111,09
1000 x 600	133,87	147,88	202,04	216,05	194,98	148,39
1000 x 700	147,58	162,74	224,86	240,02	212,18	-
1000 x 800	168,34	184,08	267,48	283,22	235,50	-
1000 x 900	183,26	199,56	290,23	306,53	252,97	-
1000 x 1000	198,80	216,54	313,90	331,64	271,08	-

Longitud y altura, ref. dimensiones de hueco.

Dimensiones de entrega rápida en sombreado.

Para la 20-45-V-FF la dimensión de hueco será siempre (L+5) x (H+5).

El marco portafiltro se suministra con garras de sujeción para recibir en paramento.

Manta filtrante



Descripción del producto

Mantas filtrantes para los modelos 20-45-H-FF, 20-45-V-FF, 20-45-HE, 20-45-H-FL y 20-45-V-FL.

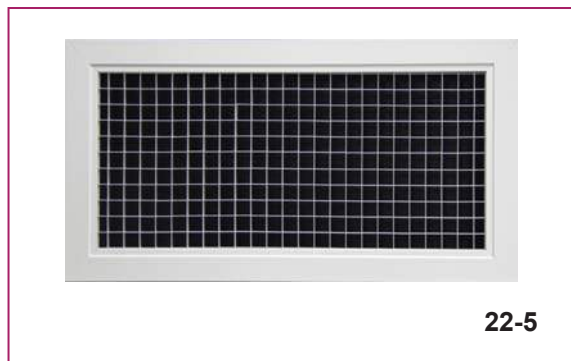
Eficacia G-3/G-4.

€/ Unidad

MANTA FILTRANTE							
L x H mm	Unidad	L x H mm	Unidad	L x H mm	Unidad	L x H mm	Unidad
200 x 100	1,29	350 x100	1,61	500 x100	1,93	800 x100	2,56
200 x 150	1,47	350 x150	1,90	500 x150	2,33	800 x150	3,18
200 x 200	1,65	350 x200	2,18	500 x200	2,72	800 x200	3,80
200 x 250	-	350 x250	2,47	500 x250	3,12	800 x250	4,42
200 x 300	-	350 x300	2,76	500 x300	3,52	800 x300	5,04
200 x 350	-	350 x350	3,05	500 x350	3,91	800 x350	5,64
200 x 400	-	350 x400	-	500 x400	4,32	800 x400	6,26
200 x 450	-	350 x450	-	500 x450	4,72	800 x450	6,88
200 x 500	-	350 x500	-	500 x500	5,11	800 x500	7,50
200 x 600	-	350 x600	-	500 x600	-	800 x600	8,73
200 x 700	-	350 x700	-	500 x700	-	800 x700	9,97
200 x 800	-	350 x800	-	500 x800	-	800 x800	11,21
200 x 900	-	350 x900	-	500 x900	-	800 x900	-
200 x 1000	-	350 x1000	-	500 x1000	-	800 x1000	-
250 x100	1,40	400 x100	1,71	600 x100	2,14	900 x100	2,77
250 x150	1,62	400 x150	2,04	600 x150	2,61	900 x150	3,46
250 x200	1,82	400 x200	2,37	600 x200	3,08	900 x200	4,16
250 x250	2,04	400 x250	2,69	600 x250	3,55	900 x250	4,85
250 x300	-	400 x300	3,02	600 x300	4,03	900 x300	5,54
250 x350	-	400 x350	3,34	600 x350	4,49	900 x350	6,23
250 x400	-	400 x400	3,67	600 x400	4,96	900 x400	6,92
250 x450	-	400 x450	-	600 x450	5,44	900 x450	7,61
250 x500	-	400 x500	-	600 x500	5,91	900 x500	8,30
250 x600	-	400 x600	-	600 x600	6,85	900 x600	9,68
250 x700	-	400 x700	-	600 x700	-	900 x700	11,06
250 x800	-	400 x800	-	600 x800	-	900 x800	12,44
250 x900	-	400 x900	-	600 x900	-	900 x900	13,82
250 x1000	-	400 x1000	-	600 x1000	-	900 x1000	-
300 x100	1,50	450 x100	1,82	700 x100	2,35	1000 x100	2,99
300 x150	1,75	450 x150	2,18	700 x150	2,89	1000 x150	3,75
300 x200	2,01	450 x200	2,54	700 x200	3,44	1000 x200	4,51
300 x250	2,26	450 x250	2,90	700 x250	3,99	1000 x250	5,27
300 x300	2,51	450 x300	3,27	700 x300	4,53	1000 x300	6,04
300 x350	-	450 x350	3,63	700 x350	5,07	1000 x350	6,81
300 x400	-	450 x400	3,99	700 x400	5,61	1000 x400	7,57
300 x450	-	450 x450	4,36	700 x450	6,16	1000 x450	8,33
300 x500	-	450 x500	-	700 x500	6,71	1000 x500	9,09
300 x600	-	450 x600	-	700 x600	7,80	1000 x600	10,62
300 x700	-	450 x700	-	700 x700	8,88	1000 x700	12,14
300 x800	-	450 x800	-	700 x800	-	1000 x800	13,68
300 x900	-	450 x900	-	700 x900	-	1000 x900	15,20
300 x1000	-	450 x1000	-	700 x1000	-	1000 x1000	16,73

Longitud y altura, ref. dimensiones de hueco.

Rejillas de retícula



Descripción del producto

Rejilla de retícula recta, marca KOOLAIR, modelo **22-5**, de dimensiones LxH, para retorno de aire, fabricada en aluminio. Puede incorporar compuerta de regulación (**29-O**) y accesorio de fijación a determinar. Acabado estándar anodizado natural mate. Para acabado en pintura, consultar.

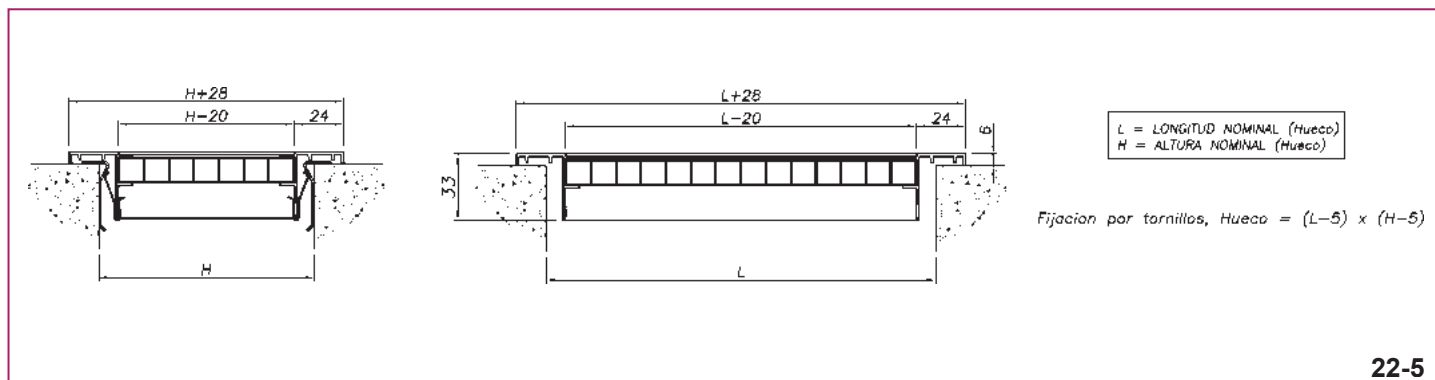
Otros modelos

22-5-I. Rejilla de retícula inclinada 45° (consultar).
22-5-SB. Dimensiones 595x295 - 595x595 - 1195x595, para falsos techos modulares.

Fijaciones

Con clips, es necesario marco de montaje (**-MM**).
 El incremento por incluir (**-SFO**) será en función del tamaño y tipo de rejilla (simple o doble), siendo los siguientes:
 2 (**-SFO**) **4,86€**, 4 (**-SFO**) **9,72€**, 6 (**-SFO**) **14,58€**, es necesario marco de montaje (**-MM**).
 Con tornillos, sin indicar nada la rejilla dispone de taladros para atornillar.
 Con plenum de conexión superior/lateral (**PE-20/21**) de chapa de acero galvanizado (Pág. 63).

Dimensiones genéricas



€/ Unidad

REJILLAS DE RETÍCULA								
L x H mm	22-5	22-5-O	L x H mm	22-5	22-5-O	L x H mm	22-5	22-5-O
200 x 100	14,29	22,76	500 x 150	28,82	45,01	800 x 350	66,08	104,12
200 x 150	16,54	25,75	500 x 200	32,98	51,02	800 x 400	72,28	113,38
200 x 200	18,74	28,72	500 x 250	37,16	56,89	800 x 450	78,40	125,46
250 x 100	15,92	25,42	500 x 300	41,34	62,86	800 x 500	84,54	135,40
250 x 150	18,51	28,88	500 x 350	45,79	69,16	800 x 600	96,85	155,32
250 x 200	21,28	32,56	500 x 400	50,08	75,39	800 x 700	109,32	175,40
250 x 250	23,95	36,40	500 x 450	54,29	81,61	800 x 800	130,31	214,24
300 x 100	17,58	28,11	500 x 500	58,52	87,93	900 x 100	38,99	65,57
300 x 150	20,48	32,01	600 x 100	28,38	45,31	900 x 150	45,68	74,97
300 x 200	23,59	36,18	600 x 150	33,17	51,92	900 x 200	52,40	84,55
300 x 250	26,56	40,47	600 x 200	37,98	58,63	900 x 250	59,12	94,33
300 x 300	29,48	44,54	600 x 250	42,79	65,44	900 x 300	65,86	104,20
350 x 100	19,24	30,79	600 x 300	47,61	72,36	900 x 350	72,85	114,45
350 x 150	22,44	35,13	600 x 350	52,69	79,62	900 x 400	79,68	124,69
350 x 200	25,90	39,79	600 x 400	57,61	86,83	900 x 450	86,44	134,99
350 x 250	29,20	44,57	600 x 450	62,47	94,07	900 x 500	93,22	148,11
350 x 300	32,43	49,10	600 x 500	67,33	101,40	900 x 600	106,80	170,02
350 x 350	35,93	53,96	600 x 600	77,10	126,62	900 x 700	120,20	191,77
400 x 100	21,26	33,85	700 x 100	31,87	50,87	900 x 800	142,55	234,09
400 x 150	24,77	38,62	700 x 150	37,30	58,38	900 x 900	156,98	255,61
400 x 200	28,30	43,49	700 x 200	42,73	66,01	1000 x 100	42,60	71,25
400 x 250	31,84	48,66	700 x 250	48,18	73,75	1000 x 150	49,94	81,56
400 x 300	35,39	53,67	700 x 300	53,64	81,63	1000 x 200	57,29	92,12
400 x 350	39,20	59,01	700 x 350	59,37	89,88	1000 x 250	64,65	102,77
400 x 400	42,85	64,24	700 x 400	64,92	98,07	1000 x 300	72,02	113,58
450 x 100	22,96	36,58	700 x 450	70,41	106,30	1000 x 350	79,65	124,82
450 x 150	26,79	41,82	700 x 500	75,92	114,66	1000 x 400	87,12	136,05
450 x 200	30,64	47,14	700 x 600	86,95	142,73	1000 x 450	94,51	147,35
450 x 250	34,49	52,76	700 x 700	98,45	159,27	1000 x 500	101,93	158,84
450 x 300	38,37	58,27	800 x 100	35,40	59,92	1000 x 600	116,78	184,95
450 x 350	42,50	64,09	800 x 150	41,47	68,44	1000 x 700	131,07	208,35
450 x 400	46,45	69,80	800 x 200	47,54	77,07	1000 x 800	154,80	253,94
450 x 450	50,36	75,53	800 x 250	53,63	85,92	1000 x 900	170,47	277,44
500 x 100	24,67	39,32	800 x 300	59,73	94,83	1000 x 1000	186,45	301,55

Longitud y altura, ref. dimensiones de hueco.

El precio no incluye el marco metálico.

22-5-SB para sustituir placa de falso techo	595x295	595 x595	1195x595
ACABADO ESTÁNDAR: Pintado en blanco RAL 9010	50,11	63,50	155,26

Dimensiones de entrega rápida en sombreado.

Rejillas de puerta



Descripción del producto

Rejilla de puerta de lamas fijas en V, marca KOOLAIR, modelo **24-S1** (con contramarco), **24-S2** (sin contramarco). Fabricada en aluminio. Acabado anodizado natural mate. Para acabado en pintura, consultar.

Dimensiones genéricas

6
50 Max.
30 Min.
24
24
H-12 x L-12
H+36 x L+36
L+28
H+28

L = LONGITUD NOMINAL (Hueco)
H = ALTURA NOMINAL (Hueco)

Fijación por tornillos, Hueco = (L-5) x (H-5)

24-S1 (con contramarco)

6
50 Max.
30 Min.
24
H-5 x L-5
L+28
H+28

L = LONGITUD NOMINAL (Hueco)
H = ALTURA NOMINAL (Hueco)

Fijación por tornillos, Hueco = (L-5) x (H-5)

24-S2 (sin contramarco)

€/ Unidad

REJILLAS DE PUERTA								
L x H mm	24-S1	24-S2	L x H mm	24-S1	24-S2	L x H mm	24-S1	24-S2
200 x 100	21,60	19,44	450 x 400	83,39	75,05	800 x 150	74,54	67,09
200 x 150	26,23	23,61	450 x 450	90,91	81,82	800 x 200	88,88	79,99
200 x 200	30,80	27,72	450 x 500	98,43	88,58	800 x 250	107,27	96,55
200 x 250	37,11	33,40	450 x 600	115,99	104,39	800 x 300	121,62	109,46
200 x 300	41,75	37,57	500 x 100	36,12	32,51	800 x 350	136,64	122,98
250 x 100	23,90	21,51	500 x 150	44,19	39,77	800 x 400	155,06	139,55
250 x 150	29,11	26,20	500 x 200	52,25	47,03	800 x 450	169,41	152,47
250 x 200	34,93	31,43	500 x 250	62,47	56,22	800 x 500	183,78	165,40
250 x 250	41,33	37,20	500 x 300	70,56	63,50	800 x 600	216,59	194,93
250 x 300	46,54	41,88	500 x 350	79,30	71,37	800 x 700	249,41	224,47
250 x 350	51,75	46,57	500 x 400	89,54	80,58	800 x 800	278,20	250,38
300 x 100	26,19	23,57	500 x 450	97,62	87,86	800 x 900	311,08	279,97
300 x 150	31,97	28,77	500 x 500	105,72	95,15	800 x 1000	343,97	309,57
300 x 200	38,39	34,55	500 x 600	124,62	112,16	900 x 100	65,28	58,75
300 x 250	45,56	41,00	500 x 700	142,99	128,70	900 x 150	80,93	72,83
300 x 300	51,34	46,20	600 x 100	41,31	37,18	900 x 200	96,58	86,92
300 x 350	57,12	51,41	600 x 150	50,53	45,48	900 x 250	116,75	105,08
300 x 400	64,30	57,87	600 x 200	59,75	53,78	900 x 300	132,41	119,17
350 x 100	28,48	25,63	600 x 250	71,49	64,34	900 x 350	148,74	133,87
350 x 150	34,82	31,34	600 x 300	80,72	72,65	900 x 400	168,92	152,03
350 x 200	41,85	37,66	600 x 350	90,62	81,56	900 x 450	184,61	166,15
350 x 250	49,78	44,80	600 x 400	102,38	92,14	900 x 500	200,29	180,26
350 x 300	56,14	50,52	600 x 450	111,62	100,46	900 x 600	236,18	212,56
350 x 350	63,16	56,84	600 x 500	120,86	108,77	900 x 700	272,08	244,88
350 x 400	71,10	63,99	600 x 600	141,89	127,70	900 x 800	303,52	273,17
350 x 450	77,48	69,73	600 x 700	162,95	146,65	900 x 900	339,47	305,52
400 x 100	31,48	28,33	600 x 800	181,48	163,33	900 x 1000	375,45	337,90
400 x 150	38,39	34,55	700 x 100	55,18	49,66	1000 x 100	70,38	63,34
400 x 200	45,31	40,78	700 x 150	68,18	61,36	1000 x 150	87,34	78,61
400 x 250	54,00	48,60	700 x 200	81,19	73,08	1000 x 200	104,32	93,89
400 x 300	60,93	54,84	700 x 250	97,83	88,05	1000 x 250	126,24	113,61
400 x 350	68,54	61,68	700 x 300	110,86	99,77	1000 x 300	143,22	128,90
400 x 400	77,25	69,53	700 x 350	124,55	112,09	1000 x 350	160,89	144,80
400 x 450	84,19	75,77	700 x 400	141,21	127,09	1000 x 400	182,81	164,53
400 x 500	91,13	82,02	700 x 450	154,25	138,83	1000 x 450	199,82	179,84
450 x 100	33,79	30,41	700 x 500	167,29	150,56	1000 x 500	216,83	195,14
450 x 150	41,28	37,15	700 x 600	197,02	177,32	1000 x 600	255,79	230,21
450 x 200	48,78	43,90	700 x 700	226,78	204,10	1000 x 700	294,79	265,31
450 x 250	58,24	52,41	700 x 800	252,92	227,62	1000 x 800	328,86	295,97
450 x 300	65,74	59,17	700 x 900	282,71	254,44	1000 x 900	367,89	331,10
450 x 350	73,91	66,52	800 x 100	60,21	54,19	1000 x 1000	407,60	366,84

Longitud y altura, ref. dimensiones de hueco.
 La dimensión de hueco será siempre (L-5) x (H-5).

Rejillas de puerta



Descripción del producto

24-S3. Rejilla de acero rectangular de transferencia acústica.

24-S3-C. Rejilla de acero circular de transferencia acústica.

Acabado estándar pintado blanco RAL 9010. Para otros acabados consultar. Sujeción por guía.

Dimensiones genéricas

REJILLA L x H	A	B
300 x 50	386	130
500 x 50	562	
700 x 50	770	
850 x 50	930	

24-S3

REJILLA	Ø A	Ø B
100	228	100
140	304	140
180	380	180

24-S3-C

€/ Unidad

L x H mm	24-S3
300 x 50	49,92
500 x 50	60,82
700 x 50	73,46
850 x 50	83,08

€/ Unidad

Ø	24-S3-C
100	66,11
140	83,68
180	104,17

Nota: El hueco se cubrirá con dos rejillas. Los precios indicados son unitarios, multiplicar por dos.

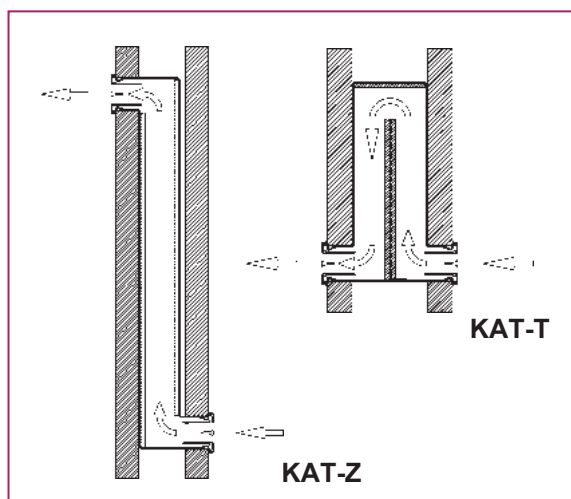
Unidad de transferencia de aire acústica, KAT



KAT-Z



KAT-T



KAT-Z

KAT-T

Descripción del producto

La unidad de transferencia de aire de atenuación de la diafonía, modelo **KAT**, se caracteriza por un alto nivel de absorción acústica, reducida pérdida de carga, fácil instalación y atractivo diseño.

El aire se mueve a las habitaciones contiguas a través de la unidad de transferencia debido a la diferencia de presión entre ellas. La reducida pérdida de carga del dispositivo permite grandes volúmenes de transferencia de aire entre áreas.

Su diseño particular posibilita su instalación en paredes de cartón yeso realizando la transferencia de aire entre zonas adyacentes a la vez que evita la visión a través del dispositivo, además, asegura la reducción del sonido entre las habitaciones garantizando la privacidad de las conversaciones.

Se encuentra disponible en dos versiones: estándar, modelo en **Z** para espesores de pared de 100 mm y modelo en **T** para paredes de 125 mm.

Las longitudes nominales son de 500 y 1000 mm para diferentes elementos de difusión tales como rejillas de chapa perforada o rejillas y difusores lineales. Existe la posibilidad de instalación sin elemento de difusión.

La reducción acústica del equipo es independiente del material de la pared.

Material y acabados

Plenum en chapa de acero galvanizada.

Difusores y rejillas en aluminio anodizado o pintados en RAL a definir.

Núcleos centrales en el modelo **T** e interior del plenum en ambas celdas cerradas obtenida por extrusión a partir de caucho sintético, compuesto por materiales no nocivos para la salud.

Reacción al fuego **M1**.

Instalación

Por lo general se instala en la pared por encima de la puerta.

Gracias a las conexiones de clip de la placa frontal, ésta puede ser fácil y rápidamente montada tras la finalización de la habitación; con ello se protege de la suciedad y de posibles daños durante la construcción.

Opción de plenum telescópico para ajustar la unidad de transferencia de aire a diferentes espesores de pared.

Dimensiones generales

L	L1	L2
500	499	508
1000	999	1008

KAT-Z / KAT-T + 31-1 / Chapa perforada

L	L1	L2
500	485	519
1000	985	985

KAT-Z / KAT-T + LK-70

€/ Unidad

UNIDAD DE TRANSFERENCIA DE AIRE KAT

MODELO	KAT-Z	KAT-T	KAT-Z	KAT-T	KAT-Z	KAT-T	KAT-Z	KAT-T
	+ 31-1	+ 31-1	+ LK-70	+ LK-70	+ Chapa perf. 50%	+ Chapa perf. 50%	sin elemento	sin elemento
500	95,85	92,25	96,46	92,85	114,98	111,37	66,01	62,41
1000	145,66	138,79	139,73	132,86	172,44	165,57	97,73	90,86

Rejillas de toma o expulsión de aire



Descripción del producto

Rejilla de retorno, toma o expulsión de aire, marca KOOLAIR, modelo **25-H**, de dimensiones LxH, de aletas horizontales fijas a 45°, fabricada en aluminio. Puede incorporar compuerta de regulación (**29-O**), accesorio de fijación a determinar y malla anti-insectos. (**-MI**) Acabado estándar anodizado natural mate. Para acabado en pintura, consultar.

Otros modelos

25-H-SB. Dimensiones **595x295** - **595x595**, para falsos techos modulares.

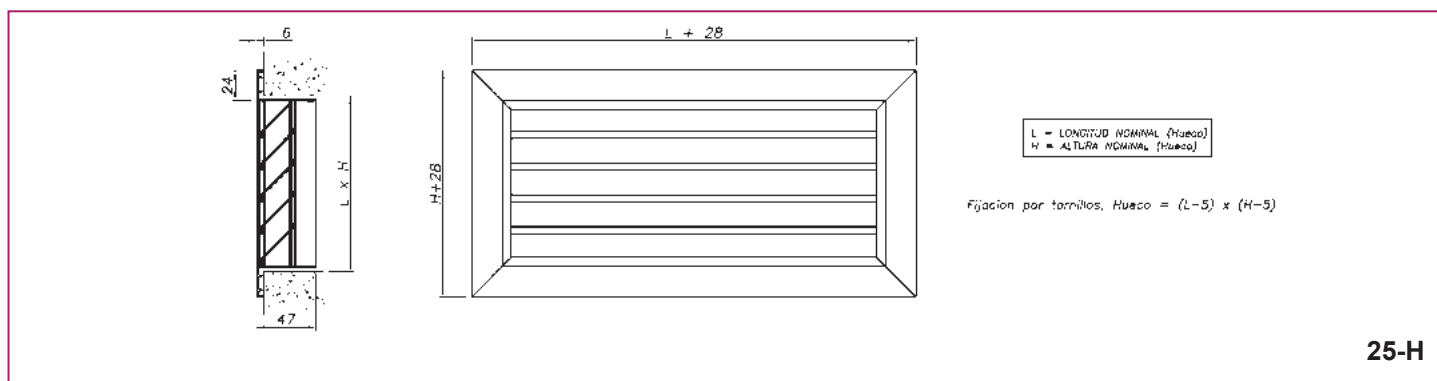
Fijaciones

Con clips, es necesario marco de montaje (**-MM**).

Con tornillos, sin indicar nada la rejilla dispone de taladros para atornillar.

Con plenum de conexión superior/lateral (**PE-20/21**) de chapa de acero galvanizado (Pág. 63).

Dimensiones genéricas



25-H

€/ Unidad

REJILLAS DE TOMA O EXPULSION DE AIRE

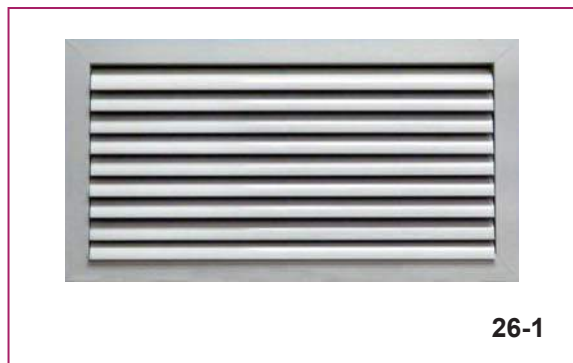
L x H mm	25-H	25-H-MI	25-H-O	25-H-MI-O	L x H mm	25-H	25-H-MI	25-H-O	25-H-MI-O	L x H mm	25-H	25-H-MI	25-H-O	25-H-MI-O
200 x 100	18,38	23,26	26,85	31,73	450 x 400	58,44	70,62	81,79	93,97	800 x 150	56,45	68,18	83,42	95,15
200 x 150	21,12	26,49	30,33	35,70	450 x 450	63,59	76,80	88,76	101,97	800 x 200	64,96	78,21	94,49	107,74
200 x 200	23,89	29,77	33,87	39,75	450 x 500	68,81	83,08	96,13	110,40	800 x 250	73,54	88,33	105,83	120,62
200 x 250	26,81	33,22	38,09	44,50	450 x 600	79,51	96,00	111,11	127,60	800 x 300	82,21	98,59	117,31	133,69
200 x 300	29,71	36,66	42,30	49,25	500 x 100	29,05	36,42	43,70	51,07	800 x 350	91,04	109,04	129,08	147,08
250 x 100	20,03	25,28	29,53	34,78	500 x 150	34,30	42,64	50,49	58,83	800 x 400	99,88	119,54	140,98	160,64
250 x 150	23,20	29,02	33,57	39,39	500 x 200	39,60	48,93	57,64	66,97	800 x 450	108,79	130,16	155,85	177,22
250 x 200	26,47	32,88	37,75	44,16	500 x 250	44,95	55,30	64,68	75,03	800 x 500	117,79	140,92	168,65	191,78
250 x 250	29,72	36,73	42,17	49,18	500 x 300	50,34	61,73	71,86	83,25	800 x 600	136,05	162,84	194,52	221,31
250 x 300	33,01	40,64	46,92	54,55	500 x 350	57,36	69,42	80,73	92,79	800 x 700	154,68	185,35	220,76	251,43
250 x 350	36,37	44,65	51,74	60,02	500 x 400	62,89	76,04	88,20	101,35	800 x 800	173,65	208,45	257,58	292,38
300 x 100	21,74	27,37	32,27	37,90	500 x 450	68,46	82,73	95,78	110,05	800 x 900	192,00	231,21	283,54	322,75
300 x 150	25,31	31,59	36,84	43,12	500 x 500	74,10	89,52	103,51	118,93	800 x 1000	210,64	254,58	309,78	353,72
300 x 200	29,02	35,97	41,61	48,56	500 x 600	85,63	103,46	119,70	137,53	900 x 100	52,32	63,88	78,90	90,46
300 x 250	32,67	40,30	46,58	54,21	500 x 700	97,31	117,70	136,05	156,44	900 x 150	61,61	74,84	90,90	104,13
300 x 300	36,37	44,70	51,43	59,76	600 x 100	38,50	46,86	55,43	63,79	900 x 200	70,99	85,91	103,14	118,06
300 x 350	40,15	49,21	56,82	65,88	600 x 150	45,19	54,69	63,94	73,44	900 x 250	80,44	97,12	115,65	132,33
300 x 400	43,96	53,78	62,24	72,06	600 x 200	51,94	62,60	72,59	83,25	900 x 300	89,98	108,44	128,32	146,78
350 x 100	23,48	29,53	35,03	41,08	600 x 250	60,27	71,73	82,92	94,38	900 x 350	99,68	119,97	141,28	161,57
350 x 150	27,47	34,24	40,16	46,93	600 x 300	67,21	79,88	91,96	104,63	900 x 400	109,39	131,56	154,40	176,57
350 x 200	31,59	39,10	45,48	52,99	600 x 350	74,31	88,22	101,24	115,15	900 x 450	119,18	143,27	167,73	191,82
350 x 250	35,67	43,95	51,04	59,32	600 x 400	81,41	96,59	110,63	125,81	900 x 500	129,06	155,13	183,95	210,02
350 x 300	39,80	48,86	56,47	65,53	600 x 450	88,59	105,08	120,19	136,68	900 x 600	149,09	179,28	212,31	242,50
350 x 350	44,05	53,93	62,08	71,96	600 x 500	95,84	113,67	129,91	147,74	900 x 700	169,50	204,07	241,07	275,64
350 x 400	48,30	59,01	68,11	78,82	600 x 600	110,60	131,23	160,12	180,75	900 x 800	190,19	229,40	281,73	320,94
350 x 450	52,58	64,15	74,17	85,74	600 x 700	125,74	149,36	181,52	205,14	900 x 900	210,27	254,46	308,90	353,09
400 x 100	25,35	31,82	37,94	44,41	600 x 800	140,95	167,74	199,42	226,21	900 x 1000	230,71	280,22	337,68	387,19
400 x 150	29,77	37,04	43,62	50,89	700 x 100	42,42	51,88	61,42	70,88	1000 x 100	56,80	69,79	85,45	98,44
400 x 200	34,22	42,32	49,41	57,51	700 x 150	51,46	61,83	72,54	82,91	1000 x 150	66,96	81,82	98,58	113,44
400 x 250	38,72	47,66	55,54	64,48	700 x 200	59,10	70,80	82,38	94,08	1000 x 200	77,20	93,97	112,03	128,80
400 x 300	43,27	53,09	61,55	71,37	700 x 250	66,83	79,89	92,40	105,46	1000 x 250	87,53	106,25	125,65	144,37
400 x 350	47,95	58,66	67,76	78,47	700 x 300	74,62	89,07	102,61	117,06	1000 x 300	97,93	118,64	139,49	160,20
400 x 400	52,58	64,21	73,97	85,60	700 x 350	82,60	98,48	113,11	128,99	1000 x 350	108,52	131,27	153,69	176,44
400 x 450	58,79	70,97	82,14	94,32	700 x 400	90,56	107,91	123,71	141,06	1000 x 400	119,11	143,96	168,04	192,89
400 x 500	63,59	76,74	88,90	102,05	700 x 450	98,60	117,45	134,49	153,34	1000 x 450	129,78	156,79	182,62	209,63
450 x 100	27,18	34,09	40,80	47,71	700 x 500	106,73	127,12	145,47	165,86	1000 x 500	140,54	169,76	197,45	226,67
450 x 150	32,01	39,81	47,04	54,84	700 x 600	123,23	146,85	179,01	202,63	1000 x 600	162,36	196,20	230,53	264,37
450 x 200	36,88	45,58	53,38	62,08	700 x 700	140,08	167,12	200,90	227,94	1000 x 700	184,57	223,30	261,85	300,58
450 x 250	41,81	51,44	60,08	69,71	700 x 800	157,15	187,82	223,23	253,90	1000 x 800	207,00	250,94	306,14	350,08
450 x 300	46,78	57,37	66,68	77,27	700 x 900	173,97	208,54	245,54	280,11	1000 x 900	228,89	278,40	335,86	385,37
450 x 350	51,88	63,45	73,47	85,04	800 x 100	48,02	58,27	72,54	82,79	1000 x 1000	251,17	306,65	366,27	421,75

Longitud y altura, ref. dimensiones de hueco.
El precio no incluye marco metálico.

25-H-SB en 595 x 295 sin marco
25-H-SB en 595 x 595 sin marco

42,05
84,02

Rejillas de impulsión de lamas curvas



Descripción del producto

Rejilla de impulsión de lamas curvas orientables individualmente, marca KOOLAIR, modelo **26-1** (descarga 1 dirección), fabricada en aluminio. Acabado estándar anodizado natural mate o prelacado en blanco brillo (RAL 9010 ó RAL 9016). Para otros acabados, consultar.

Otros modelos

26-2. Descarga 2 direcciones.



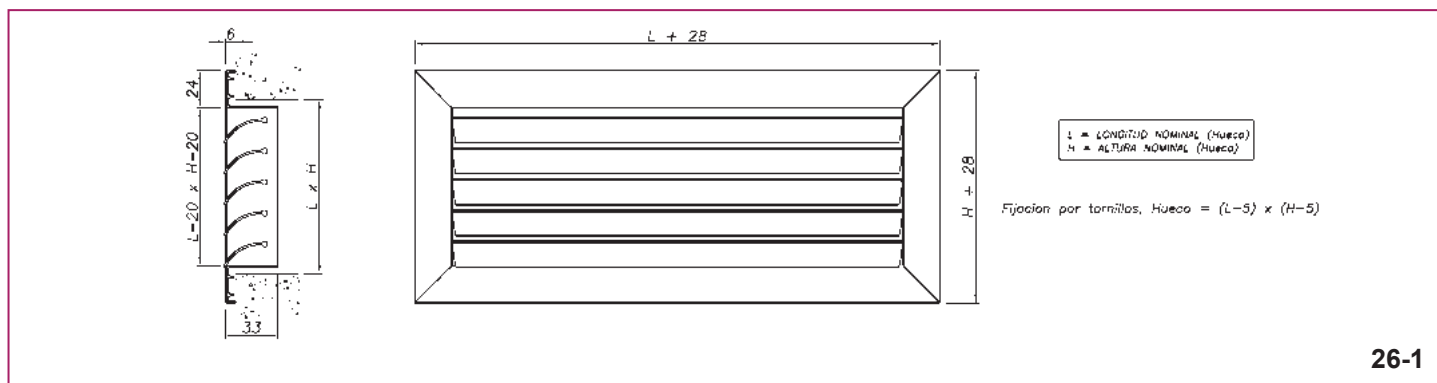
Fijaciones

Con clips, es necesario marco de montaje (-MM).

Con tornillos, sin indicar nada la rejilla dispone de taladros para atornillar.

Con plenum de conexión superior/lateral (**PE-20/21**) de chapa de acero galvanizado (Pág. 63).

Dimensiones genéricas



€/ Unidad

REJILLAS DE IMPULSION DE LAMAS CURVAS									
L x H mm	26-1	26-2	26-1-O	26-2-O	L x H mm	26-1	26-2	26-1-O	26-2-O
200 x 100	21,16	21,99	29,63	30,46	350 x 100	27,12	28,09	38,67	39,64
200 x 150	25,29	27,79	34,50	37,00	350 x 150	32,69	36,54	45,38	49,23
200 x 200	30,25	32,12	40,23	42,10	350 x 200	39,71	42,32	53,60	56,21
200 x 250	34,38	36,37	45,66	47,65	350 x 250	45,27	48,02	60,64	63,39
200 x 300	39,27	40,62	51,86	53,21	350 x 300	52,20	53,72	68,87	70,39
200 x 350	43,39	46,42	57,28	60,31	350 x 350	57,77	62,18	75,80	80,21
200 x 400	48,37	50,75	63,56	65,94	350 x 400	64,78	67,96	84,59	87,77
200 x 450	52,49	55,00	68,99	71,50	350 x 450	70,35	73,66	91,94	95,25
200 x 500	57,39	59,26	75,43	77,30	350 x 500	77,28	79,36	100,65	102,73
200 x 600	66,49	69,38	87,14	90,03	350 x 600	89,86	93,59	116,79	120,52
200 x 700	75,58	77,96	98,86	101,24	350 x 700	102,44	105,08	132,95	135,59
200 x 800	84,60	88,01	114,13	117,54	350 x 800	114,96	119,24	153,00	157,28
200 x 900	93,64	96,53	125,79	128,68	350 x 900	127,47	130,66	169,07	172,26
200 x 1000	102,73	106,67	137,56	141,50	350 x 1000	140,05	144,89	185,22	190,06
250 x 100	23,14	24,02	32,64	33,52	400 x 100	29,19	30,20	41,78	42,79
250 x 150	27,75	30,70	38,12	41,07	400 x 150	35,24	39,53	49,09	53,38
250 x 200	33,40	35,51	44,68	46,79	400 x 200	42,85	45,72	58,04	60,91
250 x 250	38,01	40,25	50,46	52,70	400 x 250	48,89	51,91	65,71	68,73
250 x 300	43,58	44,99	57,49	58,90	400 x 300	56,52	58,09	74,80	76,37
250 x 350	48,18	51,68	63,55	67,05	400 x 350	62,56	67,43	82,37	87,24
250 x 400	53,84	56,49	70,66	73,31	400 x 400	70,25	73,69	91,64	95,08
250 x 450	58,44	61,22	76,71	79,49	400 x 450	76,29	79,88	99,64	103,23
250 x 500	64,01	65,95	83,74	85,68	400 x 500	83,91	86,07	109,22	111,38
250 x 600	74,27	77,45	96,92	100,10	400 x 600	97,65	101,66	126,87	130,88
250 x 700	84,53	87,00	110,10	112,57	400 x 700	111,40	114,12	144,55	147,27
250 x 800	94,72	98,43	127,01	130,72	400 x 800	125,07	129,66	166,17	170,76
250 x 900	104,92	107,90	140,13	143,11	400 x 900	138,75	142,04	183,76	187,05
250 x 1000	115,17	119,41	153,29	157,53	400 x 1000	152,49	157,64	201,42	206,57
300 x 100	25,13	26,06	35,66	36,59	450 x 100	31,18	32,24	44,80	45,86
300 x 150	30,22	33,63	41,75	45,16	450 x 150	37,70	42,46	52,73	57,49
300 x 200	36,55	38,92	49,14	51,51	450 x 200	46,00	49,12	62,50	65,62
300 x 250	41,63	44,14	55,54	58,05	450 x 250	52,52	55,80	70,79	74,07
300 x 300	47,90	49,36	62,96	64,42	450 x 300	60,82	62,46	80,72	82,36
300 x 350	52,97	56,93	69,64	73,60	450 x 350	67,35	72,69	88,94	94,28
300 x 400	59,31	62,22	77,59	80,50	450 x 400	75,73	79,42	99,08	102,77
300 x 450	64,40	67,43	84,30	87,33	450 x 450	82,25	86,10	107,42	111,27
300 x 500	70,65	72,66	92,17	94,18	450 x 500	90,55	92,77	117,87	120,09
300 x 600	82,07	85,52	106,82	110,27	450 x 600	105,44	109,73	137,04	141,33
300 x 700	93,49	96,04	121,48	124,03	450 x 700	120,37	123,17	156,26	159,06
300 x 800	104,84	108,84	139,94	143,94	450 x 800	135,20	140,06	182,26	187,12
300 x 900	116,19	119,28	154,53	157,62	450 x 900	150,03	153,41	198,58	201,96
300 x 1000	127,62	132,15	169,18	173,71	450 x 1000	164,93	170,38	217,77	223,22

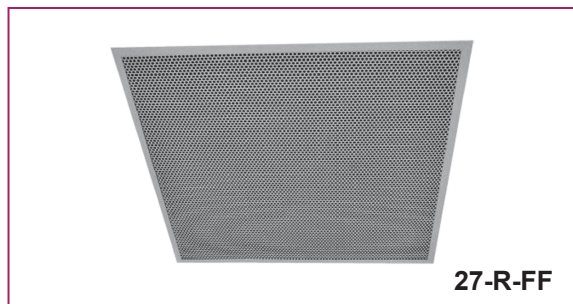
Longitud y altura, ref. dimensiones de hueco.
El precio no incluye marco metálico.

€/ Unidad

REJILLAS DE IMPULSION DE LAMAS CURVAS									
L x H mm	26-1	26-2	26-1-O	26-2-O	L x H mm	26-1	26-2	26-1-O	26-2-O
500 x 100	33,17	34,27	47,82	48,92	800 x 100	50,08	51,99	74,60	76,51
500 x 150	40,17	45,37	56,36	61,56	800 x 150	62,78	71,26	89,75	98,23
500 x 200	49,15	52,53	67,19	70,57	800 x 200	78,66	84,17	108,19	113,70
500 x 250	56,16	59,68	75,89	79,41	800 x 250	91,36	97,09	123,65	129,38
500 x 300	65,14	66,84	86,66	88,36	800 x 300	107,24	110,00	142,34	145,10
500 x 350	72,14	77,94	95,51	101,31	800 x 350	119,94	129,28	157,98	167,32
500 x 400	81,19	85,16	106,50	110,47	800 x 400	135,90	142,26	177,00	183,36
500 x 450	88,20	92,32	115,52	119,64	800 x 450	148,61	155,18	195,67	202,24
500 x 500	97,18	99,47	126,59	128,88	800 x 500	164,48	168,10	215,34	218,96
500 x 600	113,24	117,80	147,31	151,87	800 x 600	193,06	200,28	251,53	258,75
500 x 700	129,32	132,21	168,06	170,95	800 x 700	221,77	226,23	287,85	292,31
500 x 800	145,31	150,47	196,17	201,33	800 x 800	250,36	258,43	334,29	342,36
500 x 900	161,31	164,79	216,20	219,68	800 x 900	278,95	284,26	370,49	375,80
500 x 1000	177,37	183,12	234,28	240,03	800 x 1000	307,62	316,53	406,76	415,67
600 x 100	37,61	38,80	54,54	55,73	900 x 100	54,37	56,50	80,95	83,08
600 x 150	45,84	51,89	64,59	70,64	900 x 150	68,47	78,00	97,76	107,29
600 x 200	56,40	60,27	77,05	80,92	900 x 200	86,15	92,35	118,30	124,50
600 x 250	64,62	68,64	87,27	91,29	900 x 250	100,25	106,71	135,46	141,92
600 x 300	75,20	77,01	99,95	101,76	900 x 300	117,92	121,06	156,26	159,40
600 x 350	83,42	90,10	110,35	117,03	900 x 350	132,03	142,56	173,63	184,16
600 x 400	94,07	98,55	123,29	127,77	900 x 400	149,77	156,99	194,78	202,00
600 x 450	102,29	106,92	133,89	138,52	900 x 450	163,87	171,34	212,42	219,89
600 x 500	112,87	115,31	146,94	149,38	900 x 500	181,56	185,70	236,45	240,59
600 x 600	131,66	136,76	181,18	186,28	900 x 600	213,33	221,55	276,55	284,77
600 x 700	150,57	153,62	206,35	209,40	900 x 700	245,24	250,39	316,81	321,96
600 x 800	169,37	175,09	227,84	233,56	900 x 800	277,03	286,26	368,57	377,80
600 x 900	188,17	191,86	251,39	255,08	900 x 900	308,81	314,96	407,44	413,59
600 x 1000	207,05	213,40	275,22	281,57	900 x 1000	340,67	350,91	447,64	457,88
700 x 100	45,78	47,48	64,78	66,48	1000 x 100	58,66	61,00	87,31	89,65
700 x 150	57,08	64,52	78,16	85,60	1000 x 150	74,16	84,75	105,78	116,37
700 x 200	71,17	75,99	94,45	99,27	1000 x 200	93,64	100,53	128,47	135,36
700 x 250	82,47	87,48	108,04	113,05	1000 x 250	109,13	116,32	147,25	154,44
700 x 300	96,56	98,95	124,55	126,94	1000 x 300	128,61	132,11	170,17	173,67
700 x 350	107,86	115,99	138,37	146,50	1000 x 350	144,18	155,93	189,35	201,10
700 x 400	122,02	127,53	155,17	160,68	1000 x 400	163,66	171,72	212,59	220,65
700 x 450	133,33	139,02	169,22	174,91	1000 x 450	179,15	187,50	231,99	240,34
700 x 500	147,41	150,49	186,15	189,23	1000 x 500	198,63	203,29	255,54	260,20
700 x 600	172,80	179,00	228,58	234,78	1000 x 600	233,59	242,82	301,76	310,99
700 x 700	198,31	202,08	259,13	262,90	1000 x 700	268,71	274,55	345,99	351,83
700 x 800	223,71	230,60	289,79	296,68	1000 x 800	303,69	314,09	402,83	413,23
700 x 900	249,11	253,57	320,68	325,14	1000 x 900	338,66	345,67	445,63	452,64
700 x 1000	274,58	282,16	351,86	359,44	1000 x 1000	373,73	385,28	488,83	500,38

Longitud y altura, ref. dimensiones de hueco.
El precio no incluye marco metálico.

Rejillas portafiltros especiales, aplicación techo



Descripción del producto

Rejillas portafiltros abatibles, de aplicación especial para techos modulares, marca KOOLAIR, modelos **22-R-FF** y **22-R-I-FF** fabricadas en aluminio y modelo **27-R-FF** fabricada en chapa de acero. Acabado estándar blanco RAL 9010.



Dimensiones genéricas

DIFUSOR	A	B	C	D	FILTRO
600x300	595	295	554	254	540x225x13
600x600	595	595	554	554	540x525x13
675x675	670	670	629	629	615x598x13

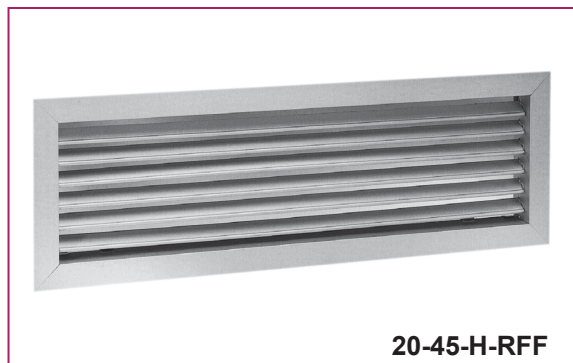
27-R-FF

€/ Unidad

REJILLAS PORTAFILTROS ESPECIALES, APLICACIÓN TECHO			
MODELO	CARACTERÍSTICAS	DIMEN. mm	Unidad
22-R-FF	RETÍCULA RECTA A 0°	600 x 300	118,00
		600 x 600	151,39
22-R-I-FF	RETÍCULA RECTA A 45°	600 x 300	183,05
		600 x 600	283,36
27-R-FF	CHAPA PERFORADA	600 x 300	111,58
		600 x 600	130,81
22-R-FF+P	RETÍCULA RECTA A 0° + PLENUM	600 x 300	169,06
		600 x 600	225,71
22-R-I-FF+P	RETÍCULA RECTA A 45° + PLENUM	600 x 300	234,19
		600 x 600	357,69
27-R-FF+P	CHAPA PERFORADA + PLENUM	600 x 300	162,66
		600 x 600	205,13

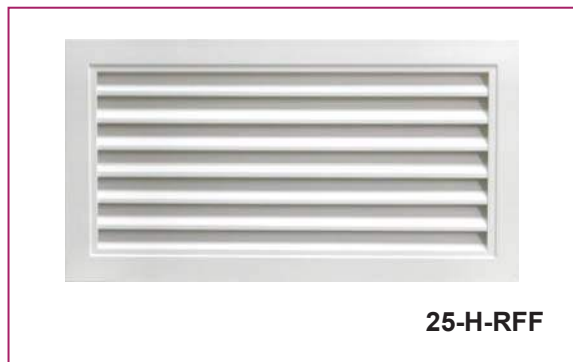
No se incluyen filtros.

Rejillas portafiltros especiales, aplicación pared

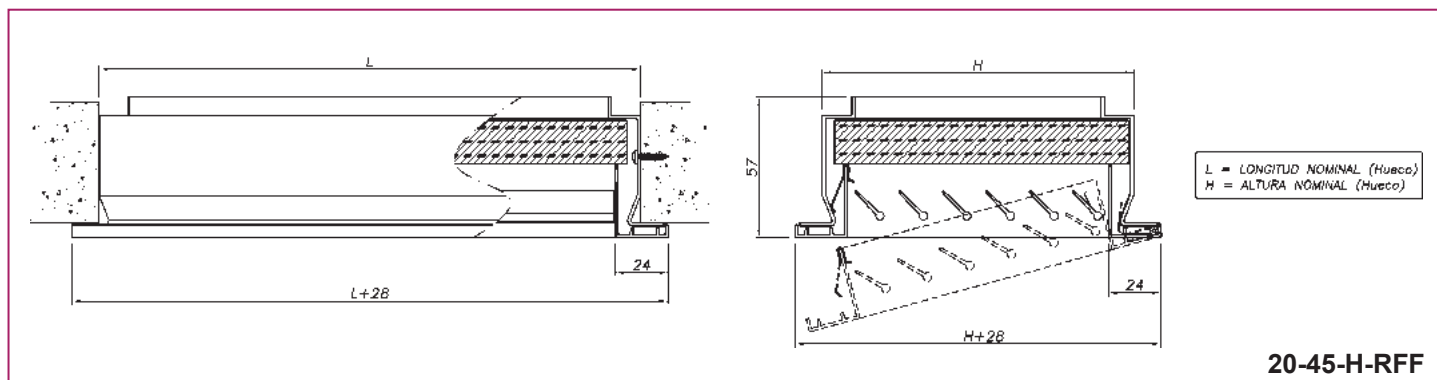


Descripción del producto

Rejillas portafiltros abatibles de aplicación especial para pared, marca KOOLAIR, modelos **20-45-H-RFF** y **25-H-RFF** fabricadas en aluminio. Acabado estándar aluminio anodizado (no se incluye filtro). Previa consulta y bajo demanda puede suministrarse con compuerta de regulación **29-O**.



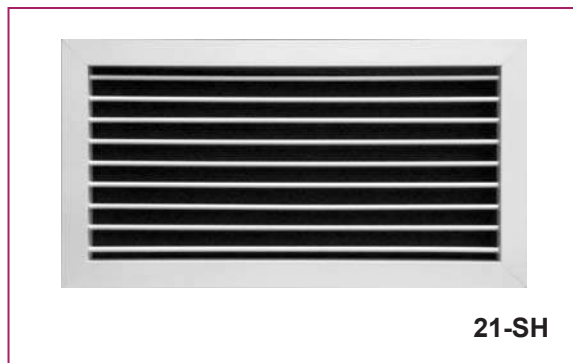
Dimensiones genéricas



€/ Unidad

REJILLAS PORTAFILTROS ESPECIALES, APLICACIÓN PARED		
MODELO	DIMEN. mm	Unidad
20-45-H-RFF	600 x 300	84,24
	600 x 600	122,53
25-H-RFF	600 x 300	112,89
	600 x 600	174,85

Rejillas para impulsión de simple deflexión

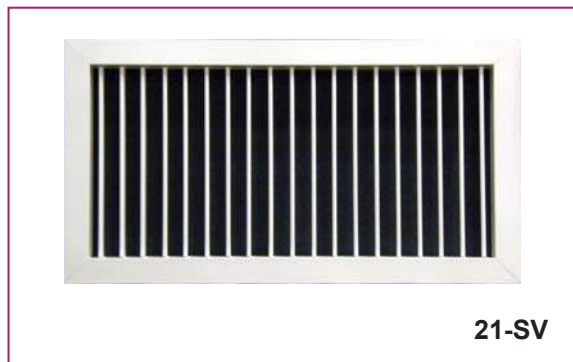


Descripción del producto

Rejilla de simple deflexión, marca KOOLAIR, modelo **21-SH**, de dimensiones LxH, para impulsión de aire con aletas horizontales orientables individualmente. Puede incorporar compuerta de regulación (**29-O**) y accesorio de fijación a determinar. Fabricada en chapa de acero galvanizado y acabado estándar color gris RAL 7042 o blanco RAL 9010, para otros acabados y sin tratamiento consultar.

Otros modelos

21-SV. Rejilla de simple deflexión vertical, fabricada en chapa de acero galvanizado.



Fijaciones

Con clips, es necesario marco de montaje (**-MM**).

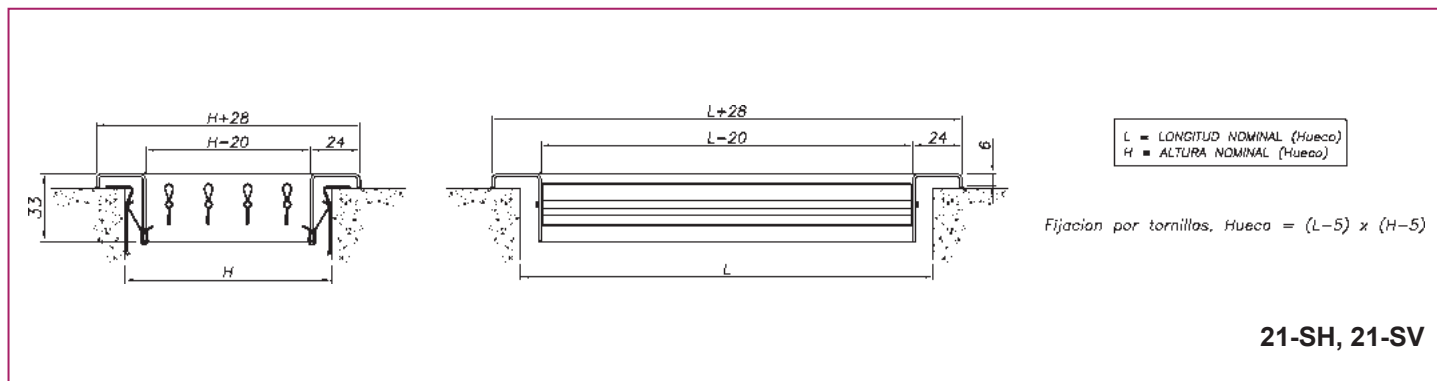
El incremento por incluir (**-SFO**) será en función del tamaño y tipo de rejilla (simple o doble), siendo los siguientes:

2 (**-SFO**) 4,86€, 4 (**-SFO**) 9,72€, 6 (**-SFO**) 14,58€, es necesario marco de montaje (**-MM**).

Con tornillos, sin indicar nada la rejilla dispone de taladros para atornillar.

Con plenum de conexión superior/lateral (**PE-20/21**) de chapa de acero galvanizado (Pág. 63).

Dimensiones genéricas



€/ Unidad		REJILLAS DE IMPULSIÓN DE SIMPLE DEFLEXIÓN							PINTADO
L x H mm	21-SH	21-SH+MM	21-SH-O	21-SH-O+MM	21-SV	21-SV+MM	21-SV-O	21-SV-O+MM	
200 x 150	17,51	22,32	26,72	31,53	18,50	23,31	27,71	32,52	
200 x 200	20,22	25,30	30,20	35,28	20,22	25,30	30,20	35,28	
250 x 150	18,91	23,99	29,28	34,36	20,87	25,95	31,24	36,32	
250 x 200	22,16	27,51	33,44	38,79	23,12	28,47	34,40	39,75	
250 x 250	25,06	30,68	37,51	43,13	25,06	30,68	37,51	43,13	
300 x 150	20,27	25,62	31,80	37,15	22,77	28,12	34,30	39,65	
300 x 200	23,79	29,41	36,38	42,00	25,21	30,83	37,80	43,42	
300 x 250	26,97	32,86	40,88	46,77	27,33	33,22	41,24	47,13	
300 x 300	29,42	35,58	44,48	50,64	29,42	35,58	44,48	50,64	
350 x 150	21,62	27,24	34,31	39,93	25,09	30,71	37,78	43,40	
350 x 200	25,42	31,31	39,31	45,20	27,78	33,67	41,67	47,56	
350 x 250	28,87	35,03	44,24	50,40	30,15	36,31	45,52	51,68	
350 x 300	31,52	37,96	48,19	54,63	32,51	38,95	49,18	55,62	
350 x 350	34,88	41,59	52,91	59,62	34,88	41,59	52,91	59,62	
400 x 150	23,24	29,13	37,09	42,98	27,23	33,12	41,08	46,97	
400 x 200	27,05	33,21	42,24	48,40	29,83	35,99	45,02	51,18	
400 x 250	30,78	37,22	47,60	54,04	32,37	38,81	49,19	55,63	
400 x 300	33,62	40,33	51,90	58,61	34,92	41,63	53,20	59,91	
400 x 350	37,26	44,23	57,07	64,04	37,47	44,44	57,28	64,25	
400 x 400	40,31	48,43	61,70	69,82	40,31	48,43	61,70	69,82	
450 x 150	24,59	30,75	39,62	45,78	29,53	35,69	44,56	50,72	
450 x 200	28,69	35,13	45,19	51,63	32,37	38,81	48,87	55,31	
450 x 250	32,70	39,41	50,97	57,68	35,17	41,88	53,44	60,15	
450 x 300	35,74	42,71	55,64	62,61	37,98	44,95	57,88	64,85	
450 x 350	39,67	46,91	61,26	68,50	40,80	48,04	62,39	69,63	
450 x 400	42,92	51,30	66,27	74,65	43,92	52,30	67,27	75,65	
450 x 450	46,80	55,45	71,97	80,62	46,80	55,45	71,97	80,62	
500 x 150	25,94	32,38	42,13	48,57	31,82	38,26	48,01	54,45	
500 x 200	30,33	37,04	48,37	55,08	34,91	41,62	52,95	59,66	
500 x 250	34,65	41,62	54,38	61,35	37,97	44,94	57,70	64,67	
500 x 300	37,89	45,13	59,41	66,65	41,04	48,28	62,56	69,80	
500 x 350	42,11	49,63	65,48	73,00	44,13	51,65	67,50	75,02	
500 x 400	45,56	54,21	70,87	79,52	47,51	56,16	72,82	81,47	
500 x 450	49,73	58,66	77,05	85,98	50,68	59,61	78,00	86,93	
500 x 500	53,90	63,10	83,31	92,51	53,90	63,10	83,31	92,51	
600 x 150	31,50	39,34	50,25	58,09	36,24	44,08	54,99	62,83	
600 x 200	37,28	45,40	57,93	66,05	39,75	47,87	60,40	68,52	
600 x 250	42,96	51,34	65,61	73,99	43,24	51,62	65,89	74,27	
600 x 300	47,25	55,90	72,00	80,65	46,74	55,39	71,49	80,14	
600 x 350	52,83	61,76	79,76	88,69	50,27	59,20	77,20	86,13	
600 x 400	57,31	67,37	86,53	96,59	54,13	64,19	83,35	93,41	
600 x 450	62,85	73,18	94,45	104,78	57,77	68,10	89,37	99,70	
600 x 500	68,37	78,98	102,44	113,05	61,47	72,08	95,54	106,15	
600 x 600	78,07	89,21	127,59	138,73	78,07	89,21	127,59	138,73	

Longitud y altura, ref. dimensiones de hueco.

€/ Unidad

PINTADO

L x H mm	REJILLAS DE IMPULSIÓN DE SIMPLE DEFLEXIÓN							
	21-SH	21-SH+MM	21-SH-O	21-SH-O+MM	21-SV	21-SV+MM	21-SV-O	21-SV-O+MM
700 x 150	34,10	43,09	55,18	64,17	40,41	49,40	61,49	70,48
700 x 200	40,42	49,69	63,70	72,97	44,33	53,60	67,61	76,88
700 x 250	46,64	56,18	72,21	81,75	48,26	57,80	73,83	83,37
700 x 300	51,29	61,10	79,28	89,09	52,19	62,00	80,18	89,99
700 x 350	57,40	67,48	87,91	97,99	56,18	66,26	86,69	96,77
700 x 400	62,25	73,47	95,40	106,62	60,48	71,70	93,63	104,85
700 x 450	68,32	79,80	104,21	115,69	64,60	76,08	100,49	111,97
700 x 500	74,38	86,14	113,12	124,88	68,78	80,54	107,52	119,28
700 x 600	84,95	97,25	140,73	153,03	88,81	101,11	144,59	156,89
700 x 700	96,90	110,35	157,72	171,17	96,90	110,35	157,72	171,17
800 x 150	36,74	46,31	63,71	73,28	44,61	54,18	71,58	81,15
800 x 200	43,61	53,45	73,14	82,98	48,95	58,79	78,48	88,32
800 x 250	50,39	60,49	82,68	92,78	53,29	63,39	85,58	95,68
800 x 300	55,41	65,79	90,51	100,89	57,66	68,04	92,76	103,14
800 x 350	62,07	72,72	100,11	110,76	62,09	72,74	100,13	110,78
800 x 400	67,29	79,07	108,39	120,17	66,86	78,64	107,96	119,74
800 x 450	73,90	85,96	120,96	133,02	71,44	83,50	118,50	130,56
800 x 500	80,49	92,82	131,35	143,68	76,12	88,45	126,98	139,31
800 x 600	91,99	104,87	150,46	163,34	98,70	111,58	157,17	170,05
800 x 700	104,63	118,66	170,71	184,74	107,46	121,49	173,54	187,57
800 x 800	116,10	130,70	200,03	214,63	116,10	130,70	200,03	214,63
900 x 150	39,42	49,56	68,71	78,85	49,28	59,42	78,57	88,71
900 x 200	46,87	57,27	79,02	89,42	54,11	64,51	86,26	96,66
900 x 250	54,20	64,88	89,41	100,09	58,95	69,63	94,16	104,84
900 x 300	59,62	70,57	97,96	108,91	63,83	74,78	102,17	113,12
900 x 350	66,84	78,06	108,44	119,66	68,78	80,00	110,38	121,60
900 x 400	72,44	84,80	117,45	129,81	74,10	86,46	119,11	131,47
900 x 450	79,61	92,24	128,16	140,79	79,24	91,87	127,79	140,42
900 x 500	86,76	99,66	141,65	154,55	84,48	97,38	139,37	152,27
900 x 600	99,19	112,63	162,41	175,85	110,00	123,44	173,22	186,66
900 x 700	112,50	127,10	184,07	198,67	119,54	134,14	191,11	205,71
900 x 800	124,88	140,04	216,42	231,58	129,22	144,38	220,76	235,92
900 x 900	139,12	154,86	237,75	253,49	139,12	154,86	237,75	253,49
1000 x 150	42,15	52,85	73,77	84,47	53,55	64,25	85,17	95,87
1000 x 200	50,18	61,16	85,01	95,99	58,79	69,77	93,62	104,60
1000 x 250	58,09	69,34	96,21	107,46	64,06	75,31	102,18	113,43
1000 x 300	63,90	75,42	105,46	116,98	69,37	80,89	110,93	122,45
1000 x 350	71,97	83,75	117,14	128,92	75,04	86,82	120,21	131,99
1000 x 400	77,69	90,62	126,62	139,55	80,54	93,47	129,47	142,40
1000 x 450	85,44	98,63	138,28	151,47	86,14	99,33	138,98	152,17
1000 x 500	93,16	106,63	150,07	163,54	91,87	105,34	148,78	162,25
1000 x 600	106,55	120,56	174,72	188,73	120,03	134,04	188,20	202,21
1000 x 700	120,54	135,70	197,82	212,98	130,16	145,32	207,44	222,60
1000 x 800	133,84	149,58	232,98	248,72	140,71	156,45	239,85	255,59
1000 x 900	149,20	165,50	256,17	272,47	151,50	167,80	258,47	274,77
1000 x 1000	162,82	180,56	277,92	295,66	162,82	180,56	277,92	295,66

Longitud y altura, ref. dimensiones de hueco.

€/ Unidad

SIN TRATAMIENTO

L x H mm	REJILLAS DE IMPULSIÓN DE SIMPLE DEFLEXIÓN							
	21-SH	21-SH+MM	21-SH-O	21-SH-O+MM	21-SV	21-SV+MM	21-SV-O	21-SV-O+MM
200 x 150	11,24	16,05	20,45	25,26	12,23	17,04	21,44	26,25
200 x 200	13,44	18,52	23,42	28,50	13,44	18,52	23,42	28,50
250 x 150	12,25	17,33	22,62	27,70	14,21	19,29	24,58	29,66
250 x 200	14,97	20,32	26,25	31,60	15,93	21,28	27,21	32,56
250 x 250	17,43	23,05	29,88	35,50	17,43	23,05	29,88	35,50
300 x 150	13,28	18,63	24,81	30,16	15,79	21,14	27,32	32,67
300 x 200	16,24	21,86	28,83	34,45	17,66	23,28	30,25	35,87
300 x 250	18,95	24,84	32,86	38,75	19,31	25,20	33,22	39,11
300 x 300	21,01	27,17	36,07	42,23	21,01	27,17	36,07	42,23
350 x 150	14,34	19,96	27,03	32,65	17,81	23,43	30,50	36,12
350 x 200	17,56	23,45	31,45	37,34	19,92	25,81	33,81	39,70
350 x 250	20,52	26,68	35,89	42,05	21,81	27,97	37,18	43,34
350 x 300	22,75	29,19	39,42	45,86	23,75	30,19	40,42	46,86
350 x 350	25,75	32,46	43,78	50,49	25,75	32,46	43,78	50,49
400 x 150	15,70	21,59	29,55	35,44	19,68	25,57	33,53	39,42
400 x 200	18,90	25,06	34,09	40,25	21,68	27,84	36,87	43,03
400 x 250	22,13	28,57	38,95	45,39	23,73	30,17	40,55	46,99
400 x 300	24,54	31,25	42,82	49,53	25,84	32,55	44,12	50,83
400 x 350	27,80	34,77	47,61	54,58	28,02	34,99	47,83	54,80
400 x 400	30,52	38,64	51,91	60,03	30,52	38,64	51,91	60,03
450 x 150	16,80	22,96	31,83	37,99	21,74	27,90	36,77	42,93
450 x 200	20,28	26,72	36,78	43,22	23,96	30,40	40,46	46,90
450 x 250	23,78	30,49	42,05	48,76	26,25	32,96	44,52	51,23
450 x 300	26,38	33,35	46,28	53,25	28,61	35,58	48,51	55,48
450 x 350	29,91	37,15	51,50	58,74	31,04	38,28	52,63	59,87
450 x 400	32,81	41,19	56,16	64,54	33,80	42,18	57,15	65,53
450 x 450	36,37	45,02	61,54	70,19	36,37	45,02	61,54	70,19
500 x 150	17,93	24,37	34,12	40,56	23,80	30,24	39,99	46,43
500 x 200	21,69	28,40	39,73	46,44	26,27	32,98	44,31	51,02
500 x 250	25,47	32,44	45,20	52,17	28,80	35,77	48,53	55,50
500 x 300	28,26	35,50	49,78	57,02	31,40	38,64	52,92	60,16
500 x 350	32,07	39,59	55,44	62,96	34,08	41,60	57,45	64,97
500 x 400	35,15	43,80	60,46	69,11	37,11	45,76	62,42	71,07
500 x 450	39,01	47,94	66,33	75,26	39,95	48,88	67,27	76,20
500 x 500	42,87	52,07	72,28	81,48	42,87	52,07	72,28	81,48
600 x 150	23,09	30,93	41,84	49,68	27,83	35,67	46,58	54,42
600 x 200	28,20	36,32	48,85	56,97	30,67	38,79	51,32	59,44
600 x 250	33,33	41,71	55,98	64,36	33,61	41,99	56,26	64,64
600 x 300	37,13	45,78	61,88	70,53	36,63	45,28	61,38	70,03
600 x 350	42,29	51,22	69,22	78,15	39,75	48,68	66,68	75,61
600 x 400	46,39	56,45	75,61	85,67	43,22	53,28	72,44	82,50
600 x 450	51,58	61,91	83,18	93,51	46,50	56,83	78,10	88,43
600 x 500	56,79	67,40	90,86	101,47	49,89	60,50	83,96	94,57
600 x 600	65,92	77,06	115,44	126,58	65,92	77,06	115,44	126,58

Longitud y altura, ref. dimensiones de hueco.

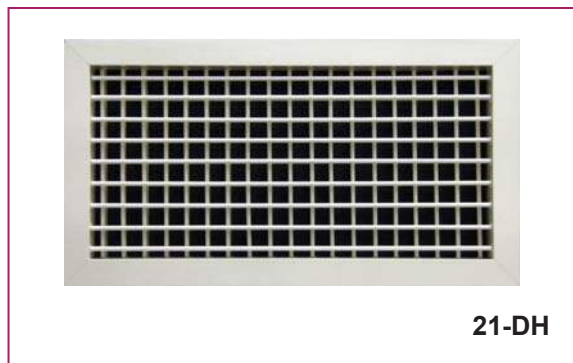
€/ Unidad

SIN TRATAMIENTO

L x H mm	REJILLAS DE IMPULSIÓN DE SIMPLE DEFLEXIÓN							
	21-SH	21-SH+MM	21-SH-O	21-SH-O+MM	21-SV	21-SV+MM	21-SV-O	21-SV-O+MM
700 x 150	25,34	34,33	46,42	55,41	31,64	40,63	52,72	61,71
700 x 200	30,96	40,23	54,24	63,51	34,88	44,15	58,16	67,43
700 x 250	36,61	46,15	62,18	71,72	38,21	47,75	63,78	73,32
700 x 300	40,76	50,57	68,75	78,56	41,65	51,46	69,64	79,45
700 x 350	46,43	56,51	76,94	87,02	45,20	55,28	75,71	85,79
700 x 400	50,88	62,10	84,03	95,25	49,11	60,33	82,26	93,48
700 x 450	56,59	68,07	92,48	103,96	52,86	64,34	88,75	100,23
700 x 500	62,30	74,06	101,04	112,80	56,72	68,48	95,46	107,22
700 x 600	72,30	84,60	128,08	140,38	76,14	88,44	131,92	144,22
700 x 700	83,71	97,16	144,53	157,98	83,71	97,16	144,53	157,98
800 x 150	27,67	37,24	54,64	64,21	35,54	45,11	62,51	72,08
800 x 200	33,81	43,65	63,34	73,18	39,15	48,99	68,68	78,52
800 x 250	39,98	50,08	72,27	82,37	42,89	52,99	75,18	85,28
800 x 300	44,50	54,88	79,60	89,98	46,74	57,12	81,84	92,22
800 x 350	50,70	61,35	88,74	99,39	50,72	61,37	88,76	99,41
800 x 400	55,51	67,29	96,61	108,39	55,07	66,85	96,17	107,95
800 x 450	61,74	73,80	108,80	120,86	59,29	71,35	106,35	118,41
800 x 500	67,99	80,32	118,85	131,18	63,61	75,94	114,47	126,80
800 x 600	78,87	91,75	137,34	150,22	85,58	98,46	144,05	156,93
800 x 700	90,95	104,98	157,03	171,06	93,78	107,81	159,86	173,89
800 x 800	101,93	116,53	185,86	200,46	101,93	116,53	185,86	200,46
900 x 150	30,06	40,20	59,35	69,49	39,91	50,05	69,20	79,34
900 x 200	36,75	47,15	68,90	79,30	43,99	54,39	76,14	86,54
900 x 250	43,47	54,15	78,68	89,36	48,21	58,89	83,42	94,10
900 x 300	48,35	59,30	86,69	97,64	52,56	63,51	90,90	101,85
900 x 350	55,09	66,31	96,69	107,91	57,05	68,27	98,65	109,87
900 x 400	60,28	72,64	105,29	117,65	61,93	74,29	106,94	119,30
900 x 450	67,05	79,68	115,60	128,23	66,69	79,32	115,24	127,87
900 x 500	73,85	86,75	128,74	141,64	71,57	84,47	126,46	139,36
900 x 600	85,64	99,08	148,86	162,30	96,46	109,90	159,68	173,12
900 x 700	98,39	112,99	169,96	184,56	105,43	120,03	177,00	191,60
900 x 800	110,25	125,41	201,79	216,95	114,61	129,77	206,15	221,31
900 x 900	124,03	139,77	222,66	238,40	124,03	139,77	222,66	238,40
1000 x 150	32,52	43,22	64,14	74,84	43,92	54,62	75,54	86,24
1000 x 200	39,78	50,76	74,61	85,59	48,40	59,38	83,23	94,21
1000 x 250	47,06	58,31	85,18	96,43	53,01	64,26	91,13	102,38
1000 x 300	52,31	63,83	93,87	105,39	57,78	69,30	99,34	110,86
1000 x 350	59,89	71,67	105,06	116,84	62,96	74,74	108,13	119,91
1000 x 400	65,19	78,12	114,12	127,05	68,03	80,96	116,96	129,89
1000 x 450	72,53	85,72	125,37	138,56	73,24	86,43	126,08	139,27
1000 x 500	79,89	93,36	136,80	150,27	78,60	92,07	135,51	148,98
1000 x 600	92,63	106,64	160,80	174,81	106,10	120,11	174,27	188,28
1000 x 700	106,03	121,19	183,31	198,47	115,65	130,81	192,93	208,09
1000 x 800	118,80	134,54	217,94	233,68	125,67	141,41	224,81	240,55
1000 x 900	133,68	149,98	240,65	256,95	135,99	152,29	242,96	259,26
1000 x 1000	146,87	164,61	261,97	279,71	146,87	164,61	261,97	279,71

Longitud y altura, ref. dimensiones de hueco.

Rejillas para impulsión de doble deflexión



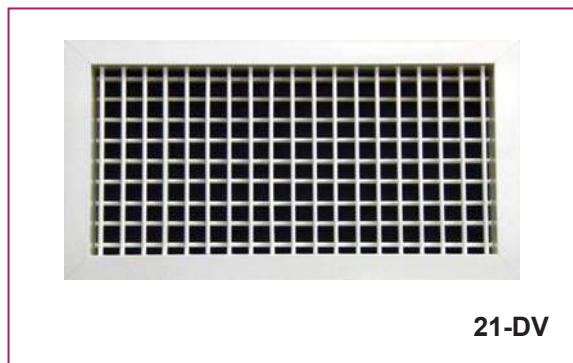
Descripción del producto

Rejilla de doble deflexión, marca KOOLAIR, modelo **21-DH**, de dimensiones LxH, para impulsión de aire con aletas horizontales y verticales orientables individualmente.

Puede incorporar compuerta de regulación (**29-O**) y acceso de fijación a determinar. Fabricada en chapa de acero galvanizado y acabado estándar color gris RAL 7042 o blanco RAL 9010, para otros acabados y sin tratamiento consultar.

Otros modelos

21-DV. Rejilla de doble deflexión, 1ª lamina vertical, fabricada en chapa de acero.



Fijaciones

Con clips, es necesario marco de montaje (**-MM**).

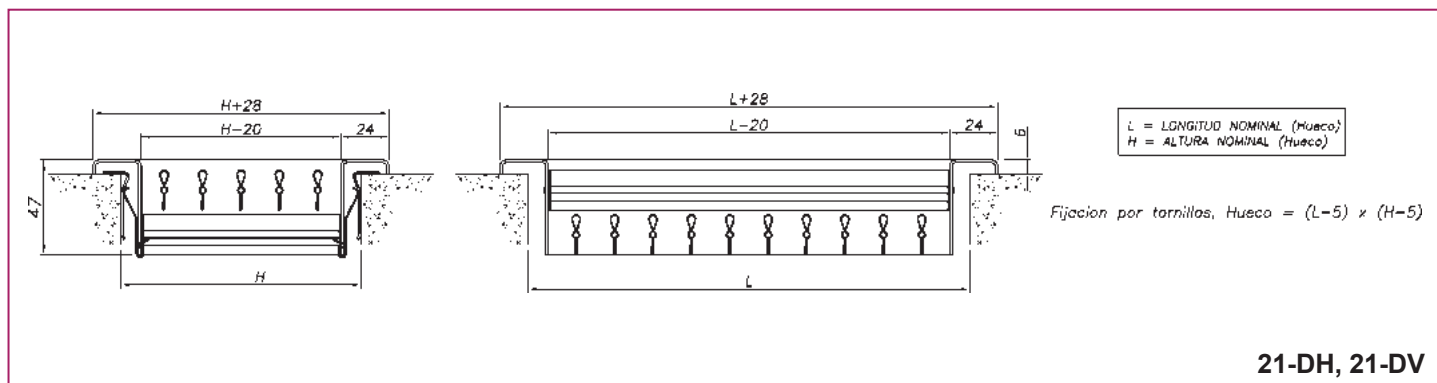
El incremento por incluir (**-SFO**) será en función del tamaño y tipo de rejilla (simple o doble), siendo los siguientes:

2 (**-SFO**) 4,86€, 4 (**-SFO**) 9,72€, 6 (**-SFO**) 14,58€, es necesario marco de montaje (**-MM**).

Con tornillos, sin indicar nada la rejilla dispone de taladros para atornillar.

Con plenum de conexión superior/lateral (**PE-20/21**) de chapa de acero galvanizado (Pág. 63).

Dimensiones genéricas



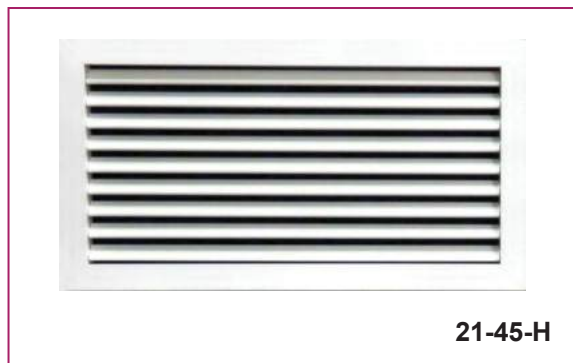
€ / Unidad					PINTADO				
REJILLAS DE IMPULSIÓN DE DOBLE DEFLEXIÓN									
L x H mm	21-DH/DV	21-DH/DV +MM	21-DH/DV -O	21-DH/DV -O+MM	L x H mm	21-DH/DV	21-DH/DV +MM	21-DH/DV -O	21-DH/DV -O+MM
200 x 150	31,57	36,38	40,78	45,59	700 x 200	68,35	77,62	91,63	100,90
200 x 200	34,55	39,63	44,53	49,61	700 x 250	76,84	86,38	102,41	111,95
250 x 150	34,12	39,20	44,49	49,57	700 x 300	84,13	93,94	112,12	121,93
250 x 200	37,84	43,19	49,12	54,47	700 x 350	92,84	102,92	123,35	133,43
250 x 250	41,32	46,94	53,77	59,39	700 x 400	100,62	111,84	133,77	144,99
300 x 150	36,32	41,67	47,85	53,20	700 x 450	109,56	121,04	145,45	156,93
300 x 200	40,44	46,06	53,03	58,65	700 x 500	118,61	130,37	157,35	169,11
300 x 250	44,34	50,23	58,25	64,14	700 x 600	147,30	159,60	203,08	215,38
300 x 300	47,71	53,87	62,77	68,93	700 x 700	165,04	178,49	225,86	239,31
350 x 150	38,93	44,55	51,62	57,24	800 x 150	65,16	74,73	92,13	101,70
350 x 200	43,54	49,43	57,43	63,32	800 x 200	74,46	84,30	103,99	113,83
350 x 250	47,93	54,09	63,30	69,46	800 x 250	83,87	93,97	116,16	126,26
350 x 300	51,72	58,16	68,39	74,83	800 x 300	91,96	102,34	127,06	137,44
350 x 350	56,23	62,94	74,26	80,97	800 x 350	101,63	112,28	139,67	150,32
400 x 150	41,47	47,36	55,32	61,21	800 x 400	110,23	122,01	151,33	163,11
400 x 200	46,22	52,38	61,41	67,57	800 x 450	120,15	132,21	167,21	179,27
400 x 250	51,04	57,48	67,86	74,30	800 x 500	130,20	142,53	181,06	193,39
400 x 300	55,20	61,91	73,48	80,19	800 x 600	162,35	175,23	220,82	233,70
400 x 350	60,15	67,12	79,96	86,93	800 x 700	181,63	195,66	247,71	261,74
400 x 400	64,70	72,82	86,09	94,21	800 x 800	200,04	214,64	283,97	298,57
450 x 150	44,16	50,32	59,19	65,35	900 x 150	70,85	80,99	100,14	110,28
450 x 200	49,40	55,84	65,90	72,34	900 x 200	81,14	91,54	113,29	123,69
450 x 250	54,72	61,43	72,99	79,70	900 x 250	91,57	102,25	126,78	137,46
450 x 300	59,32	66,29	79,22	86,19	900 x 300	100,52	111,47	138,86	149,81
450 x 350	64,79	72,03	86,38	93,62	900 x 350	111,23	122,45	152,83	164,05
450 x 400	69,80	78,18	93,15	101,53	900 x 400	120,74	133,10	165,75	178,11
450 x 450	75,43	84,08	100,60	109,25	900 x 450	131,74	144,37	180,29	192,92
500 x 150	46,88	53,32	63,07	69,51	900 x 500	142,87	155,77	197,76	210,66
500 x 200	52,62	59,33	70,66	77,37	900 x 600	178,86	192,30	242,08	255,52
500 x 250	58,45	65,42	78,18	85,15	900 x 700	199,82	214,42	271,39	285,99
500 x 300	63,49	70,73	85,01	92,25	900 x 800	220,15	235,31	311,69	326,85
500 x 350	69,48	77,00	92,85	100,37	900 x 900	242,43	258,17	341,06	356,80
500 x 400	74,96	83,61	100,27	108,92	1000 x 150	76,26	86,96	107,88	118,58
500 x 450	81,13	90,06	108,45	117,38	1000 x 200	87,49	98,47	122,32	133,30
500 x 500	87,39	96,59	116,80	126,00	1000 x 250	98,88	110,13	137,00	148,25
600 x 150	54,87	62,71	73,62	81,46	1000 x 300	108,64	120,16	150,20	161,72
600 x 200	62,36	70,48	83,01	91,13	1000 x 350	120,61	132,39	165,78	177,56
600 x 250	69,95	78,33	92,60	100,98	1000 x 400	130,70	143,63	179,63	192,56
600 x 300	76,45	85,10	101,20	109,85	1000 x 450	142,71	155,90	195,55	208,74
600 x 350	84,22	93,15	111,15	120,08	1000 x 500	154,87	168,34	211,78	225,25
600 x 400	91,19	101,25	120,41	130,47	1000 x 600	194,45	208,46	262,62	276,63
600 x 450	99,17	109,50	130,77	141,10	1000 x 700	216,95	232,11	294,23	309,39
600 x 500	107,24	117,85	141,31	151,92	1000 x 800	239,09	254,83	338,23	353,97
600 x 600	131,62	142,76	181,14	192,28	1000 x 900	263,37	279,67	370,34	386,64
700 x 150	59,97	68,96	81,05	90,04	1000 x 1000	286,50	304,24	401,60	419,34

Longitud y altura, ref. dimensiones de hueco.

€ / Unidad					SIN TRATAMIENTO				
REJILLAS DE IMPULSIÓN DE DOBLE DEFLEXIÓN									
L x H mm	21-DH/DV	21-DH/DV +MM	21-DH/DV -O	21-DH/DV -O+MM	L x H mm	21-DH/DV	21-DH/DV +MM	21-DH/DV -O	21-DH/DV -O+MM
200 x 150	16,47	21,28	25,68	30,49	700 x 200	49,76	59,03	73,04	82,31
200 x 200	19,13	24,21	29,11	34,19	700 x 250	57,14	66,68	82,71	92,25
250 x 150	18,79	23,87	29,16	34,24	700 x 300	63,31	73,12	91,30	101,11
250 x 200	22,10	27,45	33,38	38,73	700 x 350	70,93	81,01	101,44	111,52
250 x 250	25,19	30,81	37,64	43,26	700 x 400	77,59	88,81	110,74	121,96
300 x 150	20,74	26,09	32,27	37,62	700 x 450	85,43	96,91	121,32	132,80
300 x 200	24,39	30,01	36,98	42,60	700 x 500	93,37	105,13	132,11	143,87
300 x 250	27,81	33,70	41,72	47,61	700 x 600	119,83	132,13	175,61	187,91
300 x 300	30,70	36,86	45,76	51,92	700 x 700	135,34	148,79	196,16	209,61
350 x 150	23,12	28,74	35,81	41,43	800 x 150	47,20	56,77	74,17	83,74
350 x 200	27,17	33,06	41,06	46,95	800 x 200	55,23	65,07	84,76	94,60
350 x 250	31,00	37,16	46,37	52,53	800 x 250	63,39	73,49	95,68	105,78
350 x 300	34,24	40,68	50,91	57,35	800 x 300	70,19	80,57	105,29	115,67
350 x 350	38,19	44,90	56,22	62,93	800 x 350	78,60	89,25	116,64	127,29
400 x 150	25,42	31,31	39,27	45,16	800 x 400	85,92	97,70	127,02	138,80
400 x 200	29,53	35,69	44,72	50,88	800 x 450	94,58	106,64	141,64	153,70
400 x 250	33,72	40,16	50,54	56,98	800 x 500	103,36	115,69	154,22	166,55
400 x 300	37,24	43,95	55,52	62,23	800 x 600	132,98	145,86	191,45	204,33
400 x 350	41,56	48,53	61,37	68,34	800 x 700	149,72	163,75	215,80	229,83
400 x 400	45,48	53,60	66,87	74,99	800 x 800	165,58	180,18	249,51	264,11
450 x 150	27,87	34,03	42,90	49,06	900 x 150	52,43	62,57	81,72	91,86
450 x 200	32,39	38,83	48,89	55,33	900 x 200	61,29	71,69	93,44	103,84
450 x 250	37,01	43,72	55,28	61,99	900 x 250	70,29	80,97	105,50	116,18
450 x 300	40,88	47,85	60,78	67,75	900 x 300	77,81	88,76	116,15	127,10
450 x 350	45,64	52,88	67,23	74,47	900 x 350	87,10	98,32	128,70	139,92
450 x 400	49,94	58,32	73,29	81,67	900 x 400	95,17	107,53	140,18	152,54
450 x 450	54,86	63,51	80,03	88,68	900 x 450	104,74	117,37	153,29	165,92
500 x 150	30,34	36,78	46,53	52,97	900 x 500	114,45	127,35	169,34	182,24
500 x 200	35,30	42,01	53,34	60,05	900 x 600	147,59	161,03	210,81	224,25
500 x 250	40,35	47,32	60,08	67,05	900 x 700	165,69	180,29	237,26	251,86
500 x 300	44,58	51,82	66,10	73,34	900 x 800	183,16	198,32	274,70	289,86
500 x 350	49,79	57,31	73,16	80,68	900 x 900	202,59	218,33	301,22	316,96
500 x 400	54,47	63,12	79,78	88,43	1000 x 150	57,35	68,05	88,97	99,67
500 x 450	59,84	68,77	87,16	96,09	1000 x 200	67,00	77,98	101,83	112,81
500 x 500	65,30	74,50	94,71	103,91	1000 x 250	76,80	88,05	114,92	126,17
600 x 150	37,87	45,71	56,62	64,46	1000 x 300	84,99	96,51	126,55	138,07
600 x 200	44,40	52,52	65,05	73,17	1000 x 350	95,37	107,15	140,54	152,32
600 x 250	51,04	59,42	73,69	82,07	1000 x 400	103,85	116,78	152,78	165,71
600 x 300	56,59	65,24	81,34	89,99	1000 x 450	114,28	127,47	167,12	180,31
600 x 350	63,42	72,35	90,35	99,28	1000 x 500	124,86	138,33	181,77	195,24
600 x 400	69,43	79,49	98,65	108,71	1000 x 600	161,28	175,29	229,45	243,46
600 x 450	76,46	86,79	108,06	118,39	1000 x 700	180,59	195,75	257,87	273,03
600 x 500	83,58	94,19	117,65	128,26	1000 x 800	199,57	215,31	298,71	314,45
600 x 600	106,06	117,20	155,58	166,72	1000 x 900	220,68	236,98	327,65	343,95
700 x 150	42,49	51,48	63,57	72,56	1000 x 1000	240,64	258,38	355,74	373,48

Longitud y altura, ref. dimensiones de hueco.

Rejillas para retorno de aire

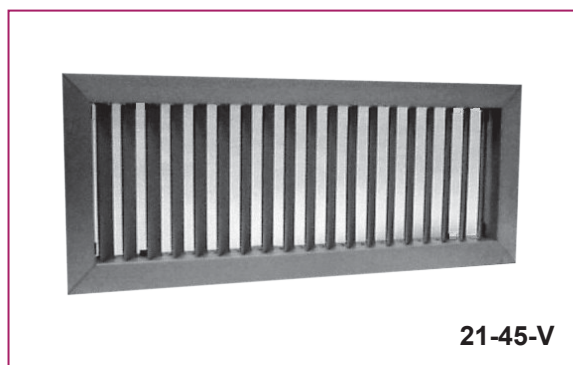


Descripción del producto

Rejilla de retorno, marca KOOLAIR, modelo **21-45-H**, de dimensiones LxH, para retorno de aire, con aletas horizontales fijas a 45°. Puede incorporar compuerta de regulación (**29-O**) y accesorio de fijación a determinar. Fabricada en chapa de acero galvanizado y acabado estándar color gris RAL 7042 o blanco RAL 9010, para otros acabados y sin tratamiento consultar.

Otros modelos

21-45-V. Rejilla de lamas verticales fijas a 45°, fabricada en chapa de acero galvanizado.



Fijaciones

Con clips, es necesario marco de montaje (**-MM**).

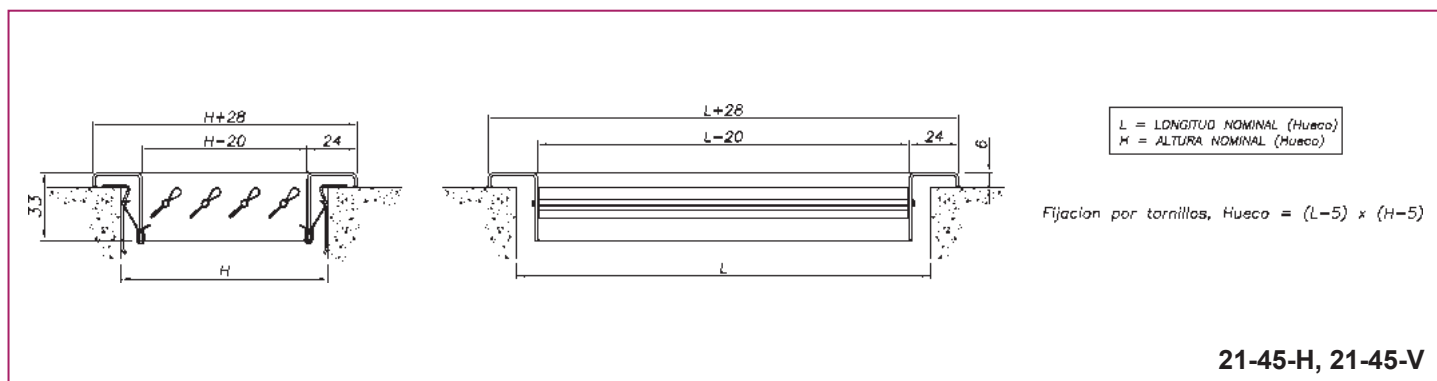
El incremento por incluir (**-SFO**) será en función del tamaño y tipo de rejilla (simple o doble), siendo los siguientes:

2 (**-SFO**) 4,86€, 4 (**-SFO**) 9,72€, 6 (**-SFO**) 14,58€, es necesario marco de montaje (**-MM**).

Con tornillos, sin indicar nada la rejilla dispone de taladros para atornillar.

Con plenum de conexión superior/lateral (**PE-20/21**) de chapa de acero galvanizado (Pág. 63).

Dimensiones genéricas



€ / Unidad		REJILLAS PARA RETORNO DE AIRE							PINTADO
L x H mm	21-45-H	21-45-H +MM	21-45-H-O	21-45-H-O +MM	21-45-V	21-45-V +MM	21-45-V-O	21-45-V-O +MM	
200 x 150	18,32	23,13	27,53	32,34	18,85	23,66	28,06	32,87	
200 x 200	20,56	25,64	30,54	35,62	20,56	25,64	30,54	35,62	
250 x 150	19,79	24,87	30,16	35,24	21,28	26,36	31,65	36,73	
250 x 200	22,51	27,86	33,79	39,14	23,54	28,89	34,82	40,17	
250 x 250	25,47	31,09	37,92	43,54	25,47	31,09	37,92	43,54	
300 x 150	21,24	26,59	32,77	38,12	23,69	29,04	35,22	40,57	
300 x 200	24,14	29,76	36,73	42,35	26,20	31,82	38,79	44,41	
300 x 250	27,38	33,27	41,29	47,18	28,39	34,28	42,30	48,19	
300 x 300	30,56	36,72	45,62	51,78	30,56	36,72	45,62	51,78	
350 x 150	22,67	28,29	35,36	40,98	25,63	31,25	38,32	43,94	
350 x 200	25,77	31,66	39,66	45,55	28,31	34,20	42,20	48,09	
350 x 250	29,28	35,44	44,65	50,81	30,68	36,84	46,05	52,21	
350 x 300	32,74	39,18	49,41	55,85	33,04	39,48	49,71	56,15	
350 x 350	35,41	42,12	53,44	60,15	35,41	42,12	53,44	60,15	
400 x 150	24,37	30,26	38,22	44,11	28,27	34,16	42,12	48,01	
400 x 200	27,40	33,56	42,59	48,75	30,94	37,10	46,13	52,29	
400 x 250	31,19	37,63	48,01	54,45	33,57	40,01	50,39	56,83	
400 x 300	34,93	41,64	53,21	59,92	36,19	42,90	54,47	61,18	
400 x 350	37,79	44,76	57,60	64,57	38,82	45,79	58,63	65,60	
400 x 400	41,75	49,87	63,14	71,26	41,75	49,87	63,14	71,26	
450 x 150	25,80	31,96	40,83	46,99	30,19	36,35	45,22	51,38	
450 x 200	29,04	35,48	45,54	51,98	33,03	39,47	49,53	55,97	
450 x 250	33,11	39,82	51,38	58,09	35,84	42,55	54,11	60,82	
450 x 300	37,14	44,11	57,04	64,01	38,65	45,62	58,55	65,52	
450 x 350	40,20	47,44	61,79	69,03	41,47	48,71	63,06	70,30	
450 x 400	44,44	52,82	67,79	76,17	44,58	52,96	67,93	76,31	
450 x 450	47,47	56,12	72,64	81,29	47,47	56,12	72,64	81,29	
500 x 150	27,24	33,68	43,43	49,87	32,56	39,00	48,75	55,19	
500 x 200	30,68	37,39	48,72	55,43	35,65	42,36	53,69	60,40	
500 x 250	35,06	42,03	54,79	61,76	38,72	45,69	58,45	65,42	
500 x 300	39,38	46,62	60,90	68,14	41,78	49,02	63,30	70,54	
500 x 350	42,64	50,16	66,01	73,53	44,87	52,39	68,24	75,76	
500 x 400	47,17	55,82	72,48	81,13	48,26	56,91	73,57	82,22	
500 x 450	50,40	59,33	77,72	86,65	51,43	60,36	78,75	87,68	
500 x 500	54,64	63,84	84,05	93,25	54,64	63,84	84,05	93,25	
600 x 150	33,43	41,27	52,18	60,02	37,12	44,96	55,87	63,71	
600 x 200	37,98	46,10	58,63	66,75	40,63	48,75	61,28	69,40	
600 x 250	43,79	52,17	66,44	74,82	44,13	52,51	66,78	75,16	
600 x 300	49,54	58,19	74,29	82,94	47,63	56,28	72,38	81,03	
600 x 350	53,89	62,82	80,82	89,75	51,17	60,10	78,10	87,03	
600 x 400	59,86	69,92	89,08	99,14	55,02	65,08	84,24	94,30	
600 x 450	64,18	74,51	95,78	106,11	58,66	68,99	90,26	100,59	
600 x 500	69,86	80,47	103,93	114,54	62,37	72,98	96,44	107,05	
600 x 600	79,86	91,00	129,38	140,52	79,86	91,00	129,38	140,52	

Longitud y altura, ref. dimensiones de hueco.

€/ Unidad

PINTADO

L x H mm	REJILLAS PARA RETORNO DE AIRE							
	21-45-H	21-45-H +MM	21-45-H-O	21-45-H-O +MM	21-45-V	21-45-V +MM	21-45-V-O	21-45-V-O +MM
700 x 150	36,20	45,19	57,28	66,27	41,90	50,89	62,98	71,97
700 x 200	41,12	50,39	64,40	73,67	45,91	55,18	69,19	78,46
700 x 250	47,46	57,00	73,03	82,57	49,89	59,43	75,46	85,00
700 x 300	53,76	63,57	81,75	91,56	53,92	63,73	81,91	91,72
700 x 350	58,47	68,55	88,98	99,06	57,98	68,06	88,49	98,57
700 x 400	64,97	76,19	98,12	109,34	62,38	73,60	95,53	106,75
700 x 450	69,65	81,13	105,54	117,02	66,58	78,06	102,47	113,95
700 x 500	75,86	87,62	114,60	126,36	70,86	82,62	109,60	121,36
700 x 600	86,74	99,04	142,52	154,82	92,27	104,57	148,05	160,35
700 x 700	100,53	113,98	161,35	174,80	100,53	113,98	161,35	174,80
800 x 150	39,02	48,59	65,99	75,56	46,27	55,84	73,24	82,81
800 x 200	44,31	54,15	73,84	83,68	50,69	60,53	80,22	90,06
800 x 250	51,21	61,31	83,50	93,60	55,11	65,21	87,40	97,50
800 x 300	58,04	68,42	93,14	103,52	59,55	69,93	94,65	105,03
800 x 350	63,14	73,79	101,18	111,83	64,07	74,72	102,11	112,76
800 x 400	70,18	81,96	111,28	123,06	68,92	80,70	110,02	121,80
800 x 450	75,23	87,29	122,29	134,35	73,59	85,65	120,65	132,71
800 x 500	81,99	94,32	132,85	145,18	78,35	90,68	129,21	141,54
800 x 600	93,77	106,65	152,24	165,12	102,51	115,39	160,98	173,86
800 x 700	108,42	122,45	174,50	188,53	111,43	125,46	177,51	191,54
800 x 800	120,23	134,83	204,16	218,76	120,23	134,83	204,16	218,76
900 x 150	41,87	52,01	71,16	81,30	50,68	60,82	79,97	90,11
900 x 200	47,56	57,96	79,71	90,11	55,51	65,91	87,66	98,06
900 x 250	55,02	65,70	90,23	100,91	60,35	71,03	95,56	106,24
900 x 300	62,43	73,38	100,77	111,72	65,23	76,18	103,57	114,52
900 x 350	67,90	79,12	109,50	120,72	70,19	81,41	111,79	123,01
900 x 400	75,50	87,86	120,51	132,87	75,50	87,86	120,51	132,87
900 x 450	80,94	93,57	129,49	142,12	80,64	93,27	129,19	141,82
900 x 500	88,24	101,14	143,13	156,03	85,88	98,78	140,77	153,67
900 x 600	100,97	114,41	164,19	177,63	112,82	126,26	176,04	189,48
900 x 700	116,47	131,07	188,04	202,64	122,35	136,95	193,92	208,52
900 x 800	129,18	144,34	220,72	235,88	132,04	147,20	223,58	238,74
900 x 900	141,93	157,67	240,56	256,30	141,93	157,67	240,56	256,30
1000 x 150	44,78	55,48	76,40	87,10	55,15	65,85	86,77	97,47
1000 x 200	50,87	61,85	85,70	96,68	60,39	71,37	95,22	106,20
1000 x 250	58,92	70,17	97,04	108,29	65,64	76,89	103,76	115,01
1000 x 300	66,90	78,42	108,46	119,98	70,96	82,48	112,52	124,04
1000 x 350	73,03	84,81	118,20	129,98	76,63	88,41	121,80	133,58
1000 x 400	80,94	93,87	129,87	142,80	82,12	95,05	131,05	143,98
1000 x 450	86,77	99,96	139,61	152,80	87,74	100,93	140,58	153,77
1000 x 500	94,65	108,12	151,56	165,03	93,46	106,93	150,37	163,84
1000 x 600	108,34	122,35	176,51	190,52	123,21	137,22	191,38	205,39
1000 x 700	124,69	139,85	201,97	217,13	133,34	148,50	210,62	225,78
1000 x 800	138,33	154,07	237,47	253,21	143,90	159,64	243,04	258,78
1000 x 900	152,01	168,31	258,98	275,28	154,69	170,99	261,66	277,96
1000 x 1000	166,01	183,75	281,11	298,85	166,01	183,75	281,11	298,85

Longitud y altura, ref. dimensiones de hueco.

€/ Unidad

SIN TRATAMIENTO

L x H mm	REJILLAS PARA RETORNO DE AIRE							
	21-45-H	21-45-H +MM	21-45-H-O	21-45-H-O +MM	21-45-V	21-45-V +MM	21-45-V-O	21-45-V-O +MM
200 x 150	12,04	16,85	21,25	26,06	12,58	17,39	21,79	26,60
200 x 200	13,79	18,87	23,77	28,85	13,79	18,87	23,77	28,85
250 x 150	13,13	18,21	23,50	28,58	14,63	19,71	25,00	30,08
250 x 200	15,32	20,67	26,60	31,95	16,35	21,70	27,63	32,98
250 x 250	17,84	23,46	30,29	35,91	17,84	23,46	30,29	35,91
300 x 150	14,24	19,59	25,77	31,12	16,70	22,05	28,23	33,58
300 x 200	16,59	22,21	29,18	34,80	18,65	24,27	31,24	36,86
300 x 250	19,36	25,25	33,27	39,16	20,38	26,27	34,29	40,18
300 x 300	22,16	28,32	37,22	43,38	22,16	28,32	37,22	43,38
350 x 150	15,38	21,00	28,07	33,69	18,33	23,95	31,02	36,64
350 x 200	17,91	23,80	31,80	37,69	20,46	26,35	34,35	40,24
350 x 250	20,93	27,09	36,30	42,46	22,34	28,50	37,71	43,87
350 x 300	23,98	30,42	40,65	47,09	24,29	30,73	40,96	47,40
350 x 350	26,29	33,00	44,32	51,03	26,29	33,00	44,32	51,03
400 x 150	16,83	22,72	30,68	36,57	20,72	26,61	34,57	40,46
400 x 200	19,25	25,41	34,44	40,60	22,79	28,95	37,98	44,14
400 x 250	22,55	28,99	39,37	45,81	24,93	31,37	41,75	48,19
400 x 300	25,85	32,56	44,13	50,84	27,11	33,82	45,39	52,10
400 x 350	28,34	35,31	48,15	55,12	29,37	36,34	49,18	56,15
400 x 400	31,95	40,07	53,34	61,46	31,95	40,07	53,34	61,46
450 x 150	18,01	24,17	33,04	39,20	22,40	28,56	37,43	43,59
450 x 200	20,63	27,07	37,13	43,57	24,63	31,07	41,13	47,57
450 x 250	24,19	30,90	42,46	49,17	26,92	33,63	45,19	51,90
450 x 300	27,78	34,75	47,68	54,65	29,28	36,25	49,18	56,15
450 x 350	30,45	37,69	52,04	59,28	31,71	38,95	53,30	60,54
450 x 400	34,33	42,71	57,68	66,06	34,47	42,85	57,82	66,20
450 x 450	37,04	45,69	62,21	70,86	37,04	45,69	62,21	70,86
500 x 150	19,24	25,68	35,43	41,87	24,54	30,98	40,73	47,17
500 x 200	22,04	28,75	40,08	46,79	27,01	33,72	45,05	51,76
500 x 250	25,88	32,85	45,61	52,58	29,54	36,51	49,27	56,24
500 x 300	29,75	36,99	51,27	58,51	32,15	39,39	53,67	60,91
500 x 350	32,61	40,13	55,98	63,50	34,83	42,35	58,20	65,72
500 x 400	36,77	45,42	62,08	70,73	37,86	46,51	63,17	71,82
500 x 450	39,67	48,60	66,99	75,92	40,70	49,63	68,02	76,95
500 x 500	43,61	52,81	73,02	82,22	43,61	52,81	73,02	82,22
600 x 150	25,03	32,87	43,78	51,62	28,72	36,56	47,47	55,31
600 x 200	28,89	37,01	49,54	57,66	31,56	39,68	52,21	60,33
600 x 250	34,15	42,53	56,80	65,18	34,49	42,87	57,14	65,52
600 x 300	39,43	48,08	64,18	72,83	37,52	46,17	62,27	70,92
600 x 350	43,35	52,28	70,28	79,21	40,63	49,56	67,56	76,49
600 x 400	48,95	59,01	78,17	88,23	44,10	54,16	73,32	83,38
600 x 450	52,91	63,24	84,51	94,84	47,40	57,73	79,00	89,33
600 x 500	58,28	68,89	92,35	102,96	50,78	61,39	84,85	95,46
600 x 600	67,69	78,83	117,21	128,35	67,69	78,83	117,21	128,35

Longitud y altura, ref. dimensiones de hueco.

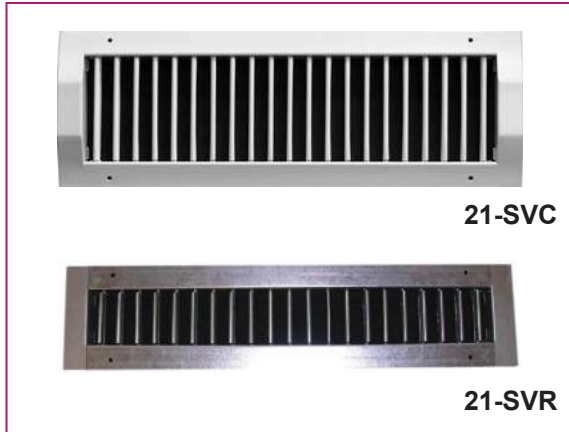
€/ Unidad

SIN TRATAMIENTO

L x H mm	REJILLAS PARA RETORNO DE AIRE							
	21-45-H	21-45-H +MM	21-45-H-O	21-45-H-O +MM	21-45-V	21-45-V +MM	21-45-V-O	21-45-V-O +MM
700 x 150	27,45	36,44	48,53	57,52	33,14	42,13	54,22	63,21
700 x 200	31,66	40,93	54,94	64,21	36,45	45,72	59,73	69,00
700 x 250	37,43	46,97	63,00	72,54	39,86	49,40	65,43	74,97
700 x 300	43,22	53,03	71,21	81,02	43,38	53,19	71,37	81,18
700 x 350	47,49	57,57	78,00	88,08	47,01	57,09	77,52	87,60
700 x 400	53,60	64,82	86,75	97,97	51,01	62,23	84,16	95,38
700 x 450	57,92	69,40	93,81	105,29	54,85	66,33	90,74	102,22
700 x 500	63,79	75,55	102,53	114,29	58,79	70,55	97,53	109,29
700 x 600	74,07	86,37	129,85	142,15	79,60	91,90	135,38	147,68
700 x 700	87,33	100,78	148,15	161,60	87,33	100,78	148,15	161,60
800 x 150	29,94	39,51	56,91	66,48	37,19	46,76	64,16	73,73
800 x 200	34,52	44,36	64,05	73,89	40,89	50,73	70,42	80,26
800 x 250	40,81	50,91	73,10	83,20	44,70	54,80	76,99	87,09
800 x 300	47,13	57,51	82,23	92,61	48,64	59,02	83,74	94,12
800 x 350	51,77	62,42	89,81	100,46	52,69	63,34	90,73	101,38
800 x 400	58,39	70,17	99,49	111,27	57,13	68,91	98,23	110,01
800 x 450	63,08	75,14	110,14	122,20	61,43	73,49	108,49	120,55
800 x 500	69,47	81,80	120,33	132,66	65,85	78,18	116,71	129,04
800 x 600	80,65	93,53	139,12	152,00	89,37	102,25	147,84	160,72
800 x 700	94,75	108,78	160,83	174,86	97,75	111,78	163,83	177,86
800 x 800	106,06	120,66	189,99	204,59	106,06	120,66	189,99	204,59
900 x 150	32,51	42,65	61,80	71,94	41,31	51,45	70,60	80,74
900 x 200	37,45	47,85	69,60	80,00	45,40	55,80	77,55	87,95
900 x 250	44,29	54,97	79,50	90,18	49,62	60,30	84,83	95,51
900 x 300	51,16	62,11	89,50	100,45	53,97	64,92	92,31	103,26
900 x 350	56,17	67,39	97,77	108,99	58,45	69,67	100,05	111,27
900 x 400	63,35	75,71	108,36	120,72	63,35	75,71	108,36	120,72
900 x 450	68,39	81,02	116,94	129,57	68,09	80,72	116,64	129,27
900 x 500	75,34	88,24	130,23	143,13	72,99	85,89	127,88	140,78
900 x 600	87,43	100,87	150,65	164,09	99,27	112,71	162,49	175,93
900 x 700	102,36	116,96	173,93	188,53	108,24	122,84	179,81	194,41
900 x 800	114,56	129,72	206,10	221,26	117,42	132,58	208,96	224,12
900 x 900	126,84	142,58	225,47	241,21	126,84	142,58	225,47	241,21
1000 x 150	35,15	45,85	66,77	77,47	45,52	56,22	77,14	87,84
1000 x 200	40,47	51,45	75,30	86,28	49,99	60,97	84,82	95,80
1000 x 250	47,88	59,13	86,00	97,25	54,61	65,86	92,73	103,98
1000 x 300	55,31	66,83	96,87	108,39	59,38	70,90	100,94	112,46
1000 x 350	60,97	72,75	106,14	117,92	64,56	76,34	109,73	121,51
1000 x 400	68,43	81,36	117,36	130,29	69,62	82,55	118,55	131,48
1000 x 450	73,86	87,05	126,70	139,89	74,83	88,02	127,67	140,86
1000 x 500	81,38	94,85	138,29	151,76	80,19	93,66	137,10	150,57
1000 x 600	94,40	108,41	162,57	176,58	109,28	123,29	177,45	191,46
1000 x 700	110,18	125,34	187,46	202,62	118,83	133,99	196,11	211,27
1000 x 800	123,29	139,03	222,43	238,17	128,86	144,60	228,00	243,74
1000 x 900	136,49	152,79	243,46	259,76	139,17	155,47	246,14	262,44
1000 x 1000	150,05	167,79	265,15	282,89	150,05	167,79	265,15	282,89

Longitud y altura, ref. dimensiones de hueco.

Rejillas para conducto circular y cuadrado de simple deflexión



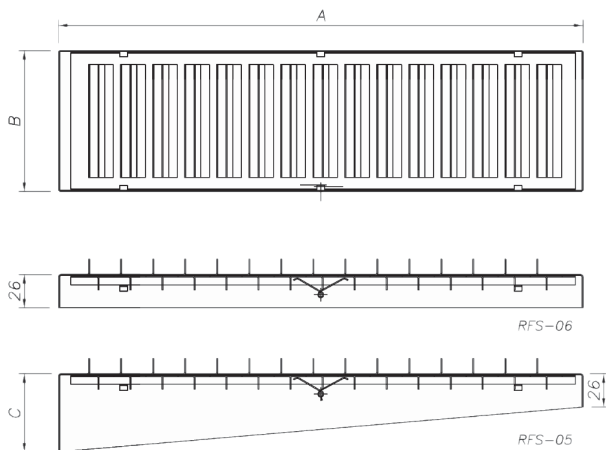
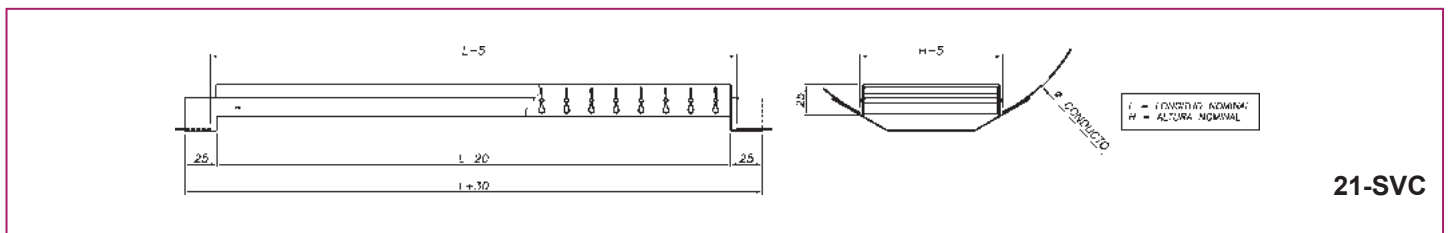
Descripción del producto

Rejilla para conducto circular y cuadrado de simple deflexión de aletas verticales orientables individualmente, marca KOOLAIR, modelo **21-SVC**, de dimensión LxH, para impulsión o retorno de aire. Puede incorporar compuerta regulación (**29-O**, **RFS-05/06**). Fabricada en chapa acero galvanizado. Acabado estándar galvanizado sin tratamiento (**21-SVC/SVR-ZN**) o pintado según nota (**21-SVC/SVR**, incrementa el 20%).

Fijaciones

Con tornillos, sin indicar nada la rejilla dispone de taladros para atornillar.

Dimensiones genéricas



Ø DEL CONDUCTO CIRCULAR						
H en mm						
	75 (**)	75 (*)	75	125	175	225
Ø MINIMO mm	100	160	315	315	560	630
Ø MAXIMO mm	125	250	400	900	1250	1400

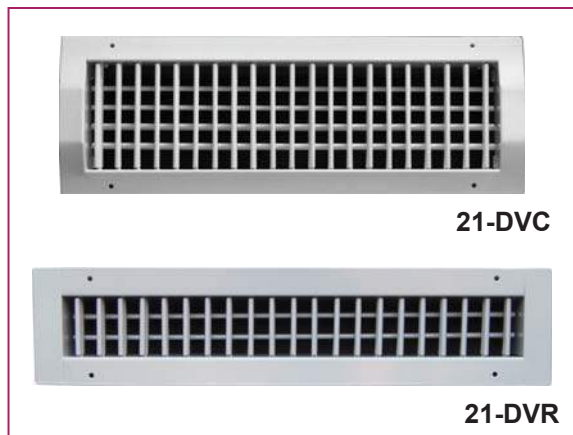
(*) Tipo 21-SVI-C
 (**) Tipo 21-SVII-C

€/ Unidad

REJILLAS PARA CONDUCTO CIRCULAR Y CUADRADO DE SIMPLE DEFLEXIÓN					
L x H (mm)	21-SVC/SVR	21-SVC/SVR-ZN	RFS-06	RFS-05	29-O
225 x 75	15,60	13,00	13,70	13,16	9,74
225 x 125	19,36	16,14	15,72	15,10	9,93
225 x 175	23,99	19,99	17,57	16,30	11,28
225 x 225	25,38	21,15	18,40	17,56	12,45
325 x 75	21,04	17,53	15,57	15,02	11,69
325 x 125	24,77	20,64	17,93	17,27	12,11
325 x 175	27,31	22,75	20,83	19,33	13,89
325 x 225	29,12	24,27	21,67	20,83	15,37
425 x 75	24,38	20,32	17,19	16,61	13,65
425 x 125	28,08	23,40	19,89	19,19	14,31
425 x 175	30,50	25,42	23,18	22,42	16,50
425 x 225	32,61	27,17	25,11	24,33	18,27
525 x 75	27,85	23,22	19,57	18,95	16,82
525 x 125	31,50	26,24	22,64	21,91	17,83
525 x 175	34,20	28,49	26,48	25,63	20,65
525 x 225	36,48	30,40	28,86	27,90	22,65
625 x 75	33,49	27,90	22,07	21,42	18,79
625 x 125	36,73	30,60	25,44	24,65	20,03
625 x 175	40,28	33,57	29,42	28,48	23,28
625 x 225	43,31	36,09	31,67	30,67	25,57
825 x 75	44,27	36,89	25,48	24,79	26,70
825 x 125	48,06	40,05	29,48	29,14	27,92
825 x 175	52,13	43,45	34,89	34,24	32,15
825 x 225	56,04	46,70	38,35	37,37	35,21
1025 x 75	51,54	42,95	28,50	27,77	30,69
1025 x 125	57,49	47,92	33,11	32,97	32,39
1025 x 175	62,32	51,93	40,55	39,94	37,45
1025 x 225	66,92	55,76	45,66	44,70	41,04
1225 x 75	59,30	49,42	33,30	32,45	34,62
1225 x 125	65,96	54,97	38,70	38,52	36,79
1225 x 175	71,38	59,48	46,23	45,19	42,69
1225 x 225	76,78	63,98	53,35	52,23	46,89

Dimensiones de entrega rápida en sombreado, solo para 21-SVC.

Rejillas para conducto circular y cuadrado de doble deflexión



Descripción del producto

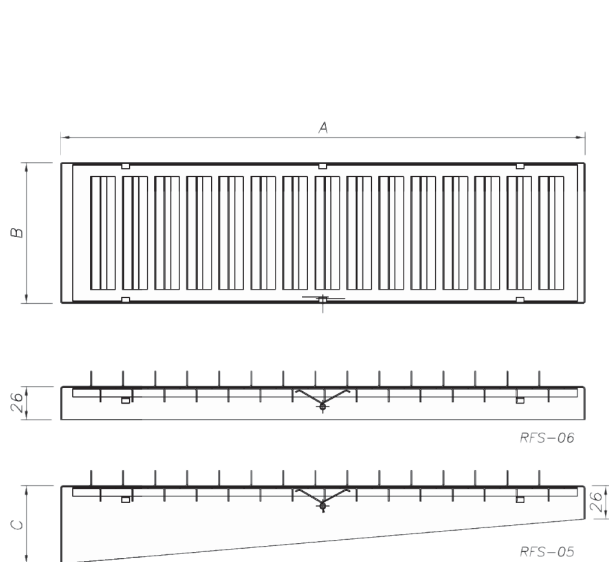
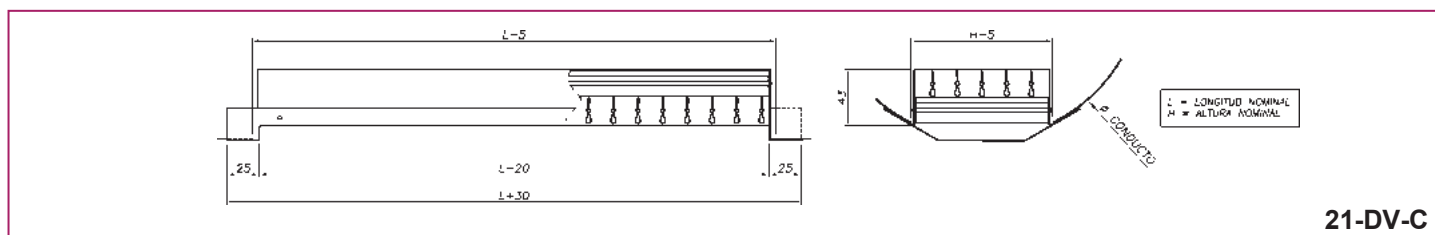
Rejilla para conducto circular y cuadrado de doble deflexión de aletas frontales verticales y aletas posteriores horizontales, ambas orientables individualmente, marca KOOLAIR, modelo **21-DVC**, de dimensión LxH, para impulsión o retorno de aire. Puede incorporar compuerta regulación (**29-O**, **RFS-05/06**). Fabricada en chapa acero galvanizado.

Acabado estándar galvanizado sin tratamiento (**21-DVC/DVR-ZN**) o pintado según nota (**21-DVC/DVR**, incrementa el 20%).

Fijaciones

Con tornillos, sin indicar nada la rejilla dispone de taladros para atornillar.

Dimensiones genéricas



Ø DEL CONDUCTO CIRCULAR						
H en mm						
	75 (**)	75 (*)	75	125	175	225
Ø MINIMO mm	100	160	315	315	560	630
Ø MAXIMO mm	125	250	400	900	1250	1400

(*) Tipo 21-DVI-C

(**) Tipo 21-DVII-C

€/ Unidad

REJILLAS PARA CONDUCTO CIRCULAR Y CUADRADO DE DOBLE DEFLEXIÓN					
L x H (mm)	21-DVC/DVR	21-DVC/DVR-ZN	RFS-06	RFS-05	29-O
225 x 75	21,90	18,25	13,70	13,16	9,74
225 x 125	31,48	26,23	15,72	15,10	9,93
225 x 175	32,81	27,34	17,57	16,30	11,28
225 x 225	37,55	31,29	18,40	17,56	12,45
325 x 75	27,53	22,94	15,57	15,02	11,69
325 x 125	35,05	29,21	17,93	17,27	12,11
325 x 175	39,97	33,31	20,83	19,33	13,89
325 x 225	44,53	37,11	21,67	20,83	15,37
425 x 75	31,50	26,24	17,19	16,61	13,65
425 x 125	38,63	32,19	19,89	19,19	14,31
425 x 175	44,18	36,81	23,18	22,42	16,50
425 x 225	49,28	41,07	25,11	24,33	18,27
525 x 75	35,66	29,72	19,57	18,95	16,82
525 x 125	42,33	35,28	22,64	21,91	17,83
525 x 175	49,23	41,02	26,48	25,63	20,65
525 x 225	54,79	45,65	28,86	27,90	22,65
625 x 75	41,42	34,52	22,07	21,42	18,79
625 x 125	47,64	39,70	25,44	24,65	20,03
625 x 175	55,40	46,16	29,42	28,48	23,28
625 x 225	61,62	51,36	31,67	30,67	25,57
825 x 75	64,14	53,45	25,48	24,79	26,70
825 x 125	71,87	59,89	29,48	29,14	27,92
825 x 175	83,96	69,97	34,89	34,24	32,15
825 x 225	96,26	80,23	38,35	37,37	35,21
1025 x 75	70,44	58,70	28,50	27,77	30,69
1025 x 125	80,23	66,86	33,11	32,97	32,39
1025 x 175	96,07	80,05	40,55	39,94	37,45
1025 x 225	112,47	93,72	45,66	44,70	41,04
1225 x 75	81,16	67,64	33,30	32,45	34,62
1225 x 125	92,26	76,88	38,70	38,52	36,79
1225 x 175	110,82	92,35	46,23	45,19	42,69
1225 x 225	129,39	107,82	53,35	52,23	46,89

Dimensiones de entrega rápida en sombreado, solo para 21-DVC.

Rejillas para conducto circular y cuadrado de simple deflexión



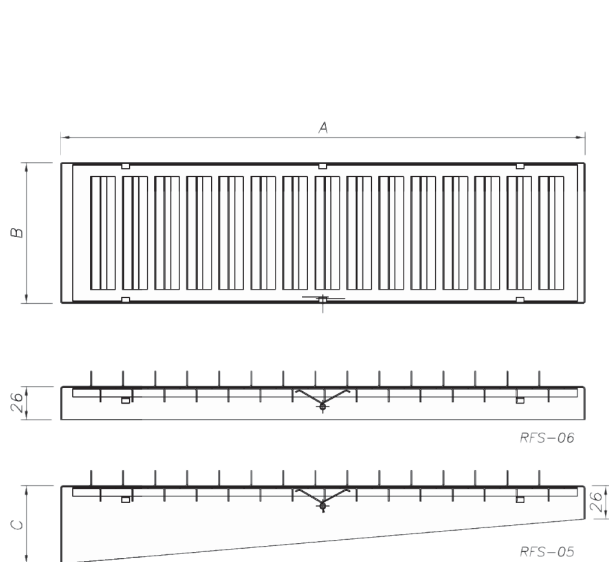
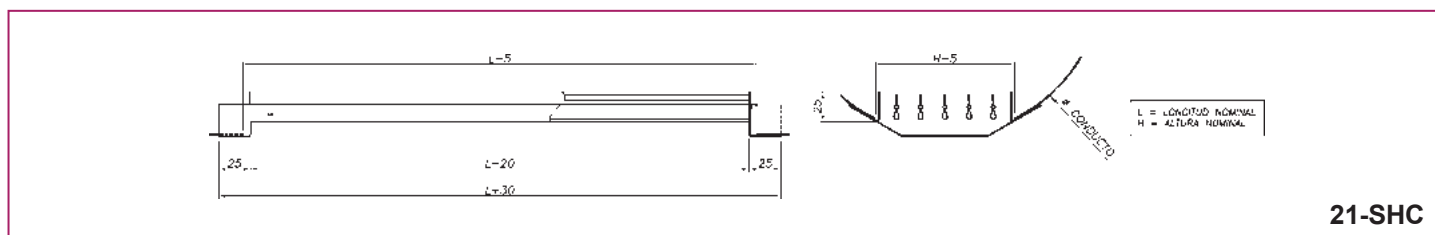
Descripción del producto

Rejilla para conducto circular y cuadrado de simple deflexión de aletas verticales orientables individualmente, marca KOOLAIR, modelo **21-SHC**, de dimensión LxH, para impulsión o retorno de aire. Puede incorporar compuerta regulación (**29-O**, **RFS-05/06**). Fabricada en chapa acero galvanizado. Acabado estándar galvanizado sin tratamiento (**21-SHC/SHR-ZN**) o pintado según nota (**21-SHC/SHR**, incrementa el 20%).

Fijaciones

Con tornillos, sin indicar nada la rejilla dispone de taladros para atornillar.

Dimensiones genéricas



	Ø DEL CONDUCTO CIRCULAR					
	H en mm					
	75 (**)	75 (*)	75	125	175	225
Ø MINIMO mm	100	160	315	315	560	630
Ø MAXIMO mm	125	250	400	900	1250	1400

(*) Tipo 21-SHI-C

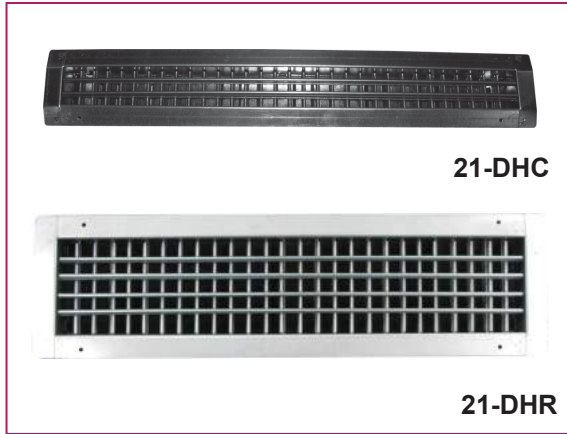
(**) Tipo 21-SHII-C

€/ Unidad

L x H (mm)	REJILLAS PARA CONDUCTO CIRCULAR Y CUADRADO DE SIMPLE DEFLEXIÓN				
	21-SHC/SHR	21-SHC/SHR-ZN	RFS-06	RFS-05	29-O
225 x 75	18,21	15,17	13,70	13,16	9,74
225 x 125	21,88	18,23	15,72	15,10	9,93
225 x 175	23,99	19,99	17,57	16,30	11,28
225 x 225	24,85	20,71	18,40	17,56	12,45
325 x 75	21,16	17,63	15,57	15,02	11,69
325 x 125	24,72	20,60	17,93	17,27	12,11
325 x 175	27,31	22,75	20,83	19,33	13,89
325 x 225	28,56	23,80	21,67	20,83	15,37
425 x 75	23,99	19,99	17,19	16,61	13,65
425 x 125	27,55	22,96	19,89	19,19	14,31
425 x 175	30,50	25,42	23,18	22,42	16,50
425 x 225	32,02	26,69	25,11	24,33	18,27
525 x 75	27,42	22,85	19,57	18,95	16,82
525 x 125	30,91	25,76	22,64	21,91	17,83
525 x 175	34,20	28,49	26,48	25,63	20,65
525 x 225	35,86	29,89	28,86	27,90	22,65
625 x 75	32,97	27,47	22,07	21,42	18,79
625 x 125	36,11	30,09	25,44	24,65	20,03
625 x 175	40,28	33,57	29,42	28,48	23,28
625 x 225	42,57	35,47	31,67	30,67	25,57
825 x 75	43,63	36,36	25,48	24,79	26,70
825 x 125	47,25	39,38	29,48	29,14	27,92
825 x 175	52,13	43,45	34,89	34,24	32,15
825 x 225	55,11	45,92	38,35	37,37	35,21
1025 x 75	50,82	42,35	28,50	27,77	30,69
1025 x 125	56,54	47,11	33,11	32,97	32,39
1025 x 175	62,32	51,93	40,55	39,94	37,45
1025 x 225	65,81	54,84	45,66	44,70	41,04
1225 x 75	59,30	49,42	33,30	32,45	34,62
1225 x 125	65,96	54,97	38,70	38,52	36,79
1225 x 175	71,38	59,48	46,23	45,19	42,69
1225 x 225	76,78	63,98	53,35	52,23	46,89

Dimensiones de entrega rápida en sombreado, solo para 21-SHC.

Rejillas para conducto circular y cuadrado de doble deflexión



Descripción del producto

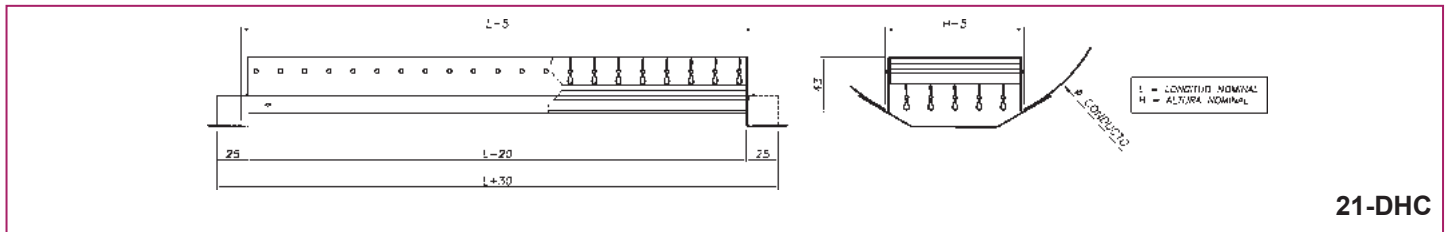
Rejilla para conducto circular y cuadrado de doble deflexión de aletas frontales verticales y aletas posteriores horizontales, ambas orientables individualmente, marca KOOLAIR, modelo **21-DHC**, de dimensión LxH, para impulsión o retorno de aire. Puede incorporar compuerta regulación (**29-O**, **RFS-05/06**). Fabricada en chapa acero galvanizado.

Acabado estándar galvanizado sin tratamiento (**21-DHC/DHR-ZN**) o pintado según nota (**21-DHC/DHR**, incrementa el 20%).

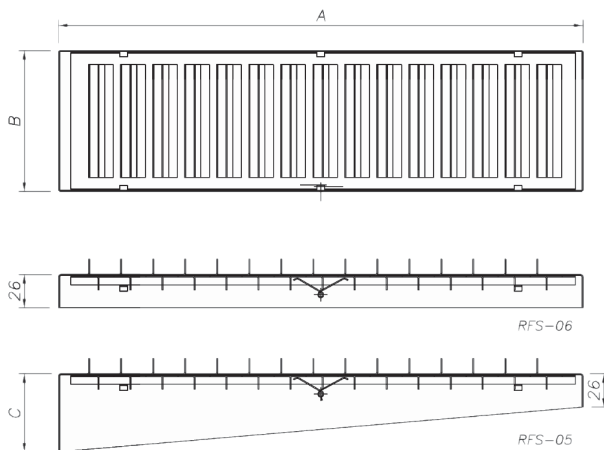
Fijaciones

Con tornillos, sin indicar nada la rejilla dispone de taladros para atornillar.

Dimensiones genéricas



21-DHC



Ø DEL CONDUCTO CIRCULAR					
	H en mm				
	75 (*)	75	125	175	225
Ø MINIMO mm	160	315	315	560	630
Ø MAXIMO mm	250	400	900	1250	1400

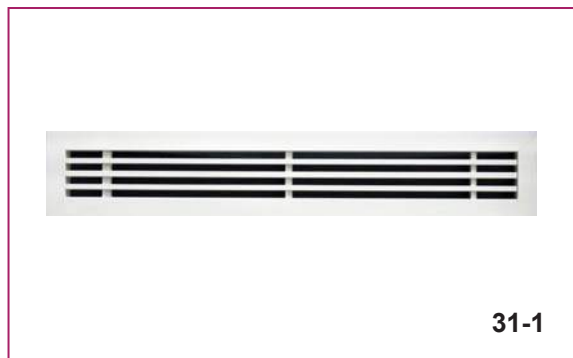
(*)Tipo 21-DHI-C

€/ Unidad

REJILLAS PARA CONDUCTO CIRCULAR Y CUADRADO DE DOBLE DEFLEXIÓN					
L x H (mm)	21-DHC/DHR	21-DHC/DHR-ZN	RFS-06	RFS-05	29-O
225 x 75	23,22	19,34	13,70	13,16	9,74
225 x 125	28,50	23,75	15,72	15,10	9,93
225 x 175	32,81	27,34	17,57	16,30	11,28
225 x 225	35,21	29,33	18,40	17,56	12,45
325 x 75	27,93	23,28	15,57	15,02	11,69
325 x 125	34,01	28,34	17,93	17,27	12,11
325 x 175	39,97	33,31	20,83	19,33	13,89
325 x 225	43,83	36,52	21,67	20,83	15,37
425 x 75	31,05	25,87	17,19	16,61	13,65
425 x 125	38,00	31,66	19,89	19,19	14,31
425 x 175	44,18	36,81	23,18	22,42	16,50
425 x 225	48,53	40,45	25,11	24,33	18,27
525 x 75	35,15	29,29	19,57	18,95	16,82
525 x 125	41,66	34,72	22,64	21,91	17,83
525 x 175	49,23	41,02	26,48	25,63	20,65
525 x 225	53,99	45,00	28,86	27,90	22,65
625 x 75	40,84	34,03	22,07	21,42	18,79
625 x 125	46,94	39,11	25,44	24,65	20,03
625 x 175	55,40	46,16	29,42	28,48	23,28
625 x 225	60,72	50,60	31,67	30,67	25,57
825 x 75	63,32	52,77	25,48	24,79	26,70
825 x 125	70,84	59,03	29,48	29,14	27,92
825 x 175	83,96	69,97	34,89	34,24	32,15
825 x 225	94,92	79,10	38,35	37,37	35,21
1025 x 75	69,57	57,97	28,50	27,77	30,69
1025 x 125	79,07	65,90	33,11	32,97	32,39
1025 x 175	96,07	80,05	40,55	39,94	37,45
1025 x 225	110,90	92,42	45,66	44,70	41,04
1225 x 75	81,16	67,64	33,30	32,45	34,62
1225 x 125	92,26	76,88	38,70	38,52	36,79
1225 x 175	110,82	92,35	46,23	45,19	42,69
1225 x 225	129,39	107,82	53,35	52,23	46,89

Dimensiones de entrega rápida en sombreado, solo para 21-DHC.

Rejillas lineales para pared y techo



31-1

Descripción del producto

Rejilla lineal para impulsión o retorno de aire en aluminio, marca KOOLAIR, modelo **31-1** de dimensiones LxH con bastidor de 24 x 6 mm, con lamas fijas horizontales (**deflexión 0°**). Puede incorporar compuerta de regulación (**29-O**), accesorio de fijación a determinar. Acabado estándar en aluminio anodizado natural mate o prelacado en blanco brillo RAL 9010 ó RAL 9016, para otros acabados consultar.

Otros modelos

31-15. Rejilla lineal de lamas fijas (deflexión 15°), con bastidor de 24 x 6 mm.

31-1/15-G. Rejilla lineal de lamas fijas (deflexión 0° o 15°), con 2ª deflexión de lamas verticales.

31-1/15-20. Rejilla lineal de lamas fijas (deflexión 0° o 15°), con bastidor plano de 20 x 1,5 mm.

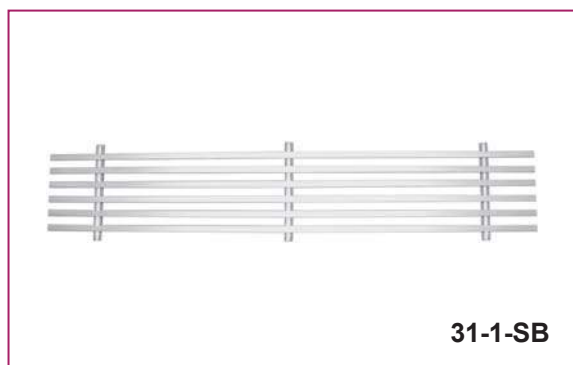
31-1/15-20-G. Rejilla lineal de lamas fijas (deflexión 0° o 15°), con 2ª deflexión de lamas verticales y bastidor plano de 20x1,5 mm.

31-1/15-E-PM. Rejilla lineal de lamas fijas (deflexión 0° o 15°), con bastidor estrecho de 8,7 mm y puente de montaje de sujeción, solo en aluminio anodizado.

31-1/15-SB. Rejilla lineal de lamas fijas (deflexión 0° o 15°), sin bastidor (prelacado no es posible).

31-1/15-11. Rejilla lineal de lamas fijas (deflexión 0° o 15°), con bastidor de 11 x 6 mm.

31-1/15-6. Rejilla lineal de lamas fijas (deflexión 0° o 15°), con bastidor estrecho de 6,6 mm, solo en aluminio anodizado.



31-1-SB

Fijaciones

Con clips. Necesario marco montaje (-MM)

El incremento por incluir (-SFO) será en función del tamaño y tipo de rejilla (simple o doble), siendo los siguientes:

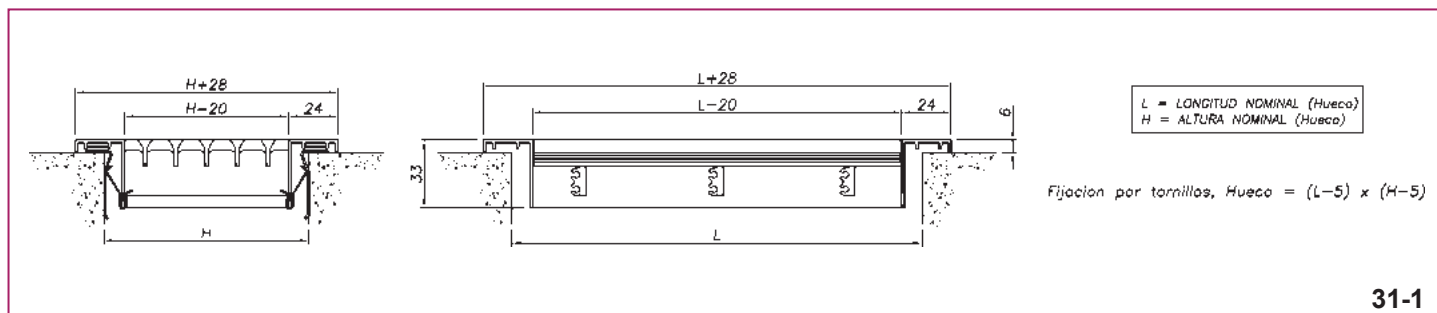
2 (-SFO) **4,86€**, 4 (-SFO) **9,72€**, 6 (-SFO) **14,58€**, es necesario marco de montaje (-MM).

Con flejes. Sin indicar nada la rejilla dispone de flejes laterales.

Con tornillos. La rejilla dispone de taladros para atornillar.

Con plenum de conexión superior/lateral (**PE-20/21**) de chapa de acero galvanizado (Pág. 63).

Dimensiones genéricas



31-1

€/ Unidad

REJILLAS LINEALES PARA PARED Y TECHO

L x H mm	31-1	31-1-SB	31-15	31-15-SB	31-1-O	31-1-G	31-1-G-O	31-15-O	31-15-G	31-15-G-O
200 x 50	18,01	9,68	18,11	10,63	-	23,18	-	-	23,27	-
200 x 75	20,07	12,47	20,35	13,69	28,84	25,73	34,50	29,12	26,02	34,79
200 x 100	21,37	14,15	21,84	15,53	29,84	26,82	35,29	30,31	27,30	35,77
200 x 125	23,46	16,94	24,12	18,60	32,30	29,33	38,17	32,96	29,99	38,83
200 x 150	25,05	19,73	25,80	21,66	34,26	31,33	40,54	35,01	32,08	41,29
200 x 200	29,36	24,21	30,48	26,56	39,34	36,46	46,44	40,46	37,58	47,56
200 x 250	33,23	28,68	34,64	31,48	44,51	41,16	52,44	45,92	42,57	53,85
200 x 300	37,23	34,26	38,92	37,60	49,82	45,99	58,58	51,51	47,68	60,27
200 x 350	41,39	38,73	43,35	39,67	55,28	50,96	64,85	57,24	52,94	66,83
200 x 400	53,66	43,20	53,66	44,25	68,85	84,66	99,85	68,85	84,66	99,85
250 x 50	19,25	10,38	19,37	11,39	-	25,45	-	-	25,59	-
250 x 75	21,57	13,54	21,93	14,86	31,31	28,39	38,13	31,67	28,77	38,51
250 x 100	23,11	15,41	23,72	16,90	32,61	29,79	39,29	33,22	30,40	39,90
250 x 125	25,47	18,56	26,31	19,92	35,40	32,67	42,60	36,24	33,52	43,45
250 x 150	27,18	21,72	28,15	23,31	37,55	34,92	45,29	38,52	35,89	46,26
250 x 200	31,99	26,74	33,43	28,70	43,27	40,80	52,08	44,71	42,24	53,52
250 x 250	36,27	31,77	38,07	34,08	48,72	46,12	58,57	50,52	47,93	60,38
250 x 300	40,66	38,08	42,83	40,86	54,57	51,58	65,49	56,74	53,75	67,66
250 x 350	45,22	43,10	47,74	44,15	60,59	57,21	72,58	63,11	59,73	75,10
250 x 400	58,93	48,12	58,93	49,29	75,75	92,16	108,98	75,75	92,16	108,98
300 x 50	20,50	11,08	20,65	12,16	-	28,09	-	-	28,24	-
300 x 75	23,07	14,61	23,50	15,68	33,79	31,47	42,19	34,22	31,93	42,65
300 x 100	24,87	16,66	25,61	17,87	35,40	33,22	43,75	36,14	33,95	44,48
300 x 125	27,47	20,18	28,50	21,65	38,49	36,53	47,55	39,52	37,55	48,57
300 x 150	29,32	23,70	30,50	25,44	40,85	39,09	50,62	42,03	40,26	51,79
300 x 200	34,65	29,27	36,40	31,42	47,24	45,82	58,41	48,99	47,59	60,18
300 x 250	39,30	34,84	41,50	37,40	53,21	51,91	65,82	55,41	54,11	68,02
300 x 300	44,10	41,90	46,74	44,96	59,16	58,12	73,18	61,80	60,76	75,82
300 x 350	49,09	47,47	52,17	48,63	65,76	64,53	81,20	68,84	67,61	84,28
300 x 400	64,21	53,03	64,21	54,33	82,49	100,82	119,10	82,49	100,82	119,10
350 x 50	21,75	11,78	21,93	12,64	-	30,42	-	-	30,60	-
350 x 75	24,58	15,67	25,09	16,82	36,27	34,18	45,87	36,78	34,72	46,41
350 x 100	26,63	17,90	27,49	19,21	38,18	36,23	47,78	39,04	37,09	48,64
350 x 125	29,49	21,79	30,69	23,39	41,60	39,91	52,02	42,80	41,13	53,24
350 x 150	31,47	25,69	32,85	27,56	44,16	42,72	55,41	45,54	44,10	56,79
350 x 200	37,31	31,81	39,38	34,13	51,20	50,21	64,10	53,27	52,29	66,18
350 x 250	42,36	37,93	44,95	40,71	57,73	56,93	72,30	60,32	59,51	74,88
350 x 300	47,59	45,71	50,70	49,06	64,26	63,81	80,48	67,37	66,92	83,59
350 x 350	52,98	51,84	56,61	53,11	71,01	70,86	88,89	74,64	74,49	92,52
350 x 400	69,51	57,96	69,51	59,38	89,32	108,38	128,19	89,32	108,38	128,19
400 x 50	23,87	12,47	24,06	13,39	-	33,61	-	-	33,83	-
400 x 75	27,10	16,74	27,70	17,96	39,77	37,89	50,56	40,37	38,52	51,19
400 x 100	29,56	19,15	30,56	20,55	42,15	40,36	52,95	43,15	41,35	53,94
400 x 125	32,84	23,41	34,23	25,12	46,05	44,55	57,76	47,44	45,94	59,15
400 x 150	35,11	27,67	36,70	29,69	48,96	47,75	61,60	50,55	49,34	63,19
400 x 200	41,78	34,34	44,17	36,85	56,97	56,26	71,45	59,36	58,65	73,84
400 x 250	47,58	41,01	50,56	44,02	64,40	63,90	80,72	67,38	66,88	83,70
400 x 300	53,53	49,53	57,10	53,16	71,81	71,69	89,97	75,38	75,26	93,54
400 x 350	59,65	56,21	63,83	57,58	79,46	79,65	99,46	83,64	83,83	103,64
400 x 400	74,91	62,88	74,91	64,42	96,30	117,09	138,48	96,30	117,09	138,48
450 x 50	25,13	15,52	25,36	16,67	-	36,00	-	-	36,23	-
450 x 75	28,61	20,40	29,29	21,89	42,26	40,65	54,30	42,94	41,36	55,01
450 x 100	31,34	23,25	32,47	24,95	44,96	43,42	57,04	46,09	44,55	58,17
450 x 125	34,87	28,12	36,44	30,18	49,18	47,99	62,30	50,75	49,56	63,87
450 x 150	37,28	32,99	39,08	35,41	52,31	51,44	66,47	54,11	53,24	68,27
450 x 200	44,49	40,72	47,18	43,69	60,99	60,73	77,23	63,68	63,43	79,93
450 x 250	50,69	48,43	54,05	51,97	68,96	69,00	87,27	72,32	72,38	90,65
450 x 300	57,03	58,18	61,09	62,44	76,93	77,44	97,34	80,99	81,48	101,38
450 x 350	63,57	65,90	68,30	67,51	85,16	86,05	107,64	89,89	90,77	112,36
450 x 400	86,09	73,61	86,09	75,42	109,44	135,50	158,85	109,44	135,50	158,85

Longitud y altura, ref. dimensiones de hueco.
El precio no incluye el marco metálico.

SUPLEMENTO POR UN EXTREMO ABATIBLE	
Ancho de la rejilla hasta 150 mm	30,09
Ancho de la rejilla superior a 150 mm	53,20

€/ Unidad

REJILLAS LINEALES PARA PARED Y TECHO

L x H mm	31-1	31-1-SB	31-15	31-15-SB	31-1-O	31-1-G	31-1-G-O	31-15-O	31-15-G	31-15-G-O
500 x 50	26,41	16,22	26,66	17,41	-	38,73	-	-	38,99	-
500 x 75	30,15	21,47	30,90	23,03	44,78	43,84	58,47	45,53	44,62	59,25
500 x 100	33,12	24,49	34,38	26,29	47,77	46,95	61,60	49,03	48,20	62,85
500 x 125	36,92	29,74	38,68	31,91	52,33	51,96	67,37	54,09	53,72	69,13
500 x 150	39,48	34,98	41,49	37,53	55,67	55,73	71,92	57,68	57,75	73,94
500 x 200	47,20	43,25	50,22	46,41	65,24	65,90	83,94	68,26	68,92	86,96
500 x 250	53,80	51,52	57,57	55,29	73,53	74,92	94,65	77,30	78,70	98,43
500 x 300	60,55	62,00	65,08	66,54	82,07	84,12	105,64	86,60	88,64	110,16
500 x 350	67,50	70,27	72,78	71,99	90,87	93,50	116,87	96,15	98,78	122,15
500 x 400	91,44	78,54	91,44	80,45	116,75	144,27	169,58	116,75	144,27	169,58
600 x 50	29,02	17,61	29,31	18,91	-	43,97	-	-	44,29	-
600 x 75	33,27	23,60	34,19	25,32	50,09	49,92	66,74	51,01	50,88	67,70
600 x 100	36,77	26,99	38,30	28,96	53,70	53,70	70,63	55,23	55,22	72,15
600 x 125	41,08	32,97	43,21	35,38	58,91	59,52	77,35	61,04	61,65	79,48
600 x 150	43,91	38,94	46,34	41,80	62,66	63,86	82,61	65,09	66,29	85,04
600 x 200	52,67	48,32	56,32	51,85	73,32	75,65	96,30	76,97	79,30	99,95
600 x 250	60,07	57,69	64,62	60,50	82,72	86,08	108,73	87,27	90,64	113,29
600 x 300	67,64	69,64	73,11	73,04	92,39	96,68	121,43	97,86	102,15	126,90
600 x 350	75,42	79,01	81,80	80,94	102,35	107,48	134,41	108,73	113,87	140,80
600 x 400	102,29	88,38	102,29	90,54	131,51	160,79	190,01	131,51	160,79	190,01
700 x 50	32,53	21,36	32,88	22,93	-	49,86	-	-	50,23	-
700 x 75	37,46	28,33	38,52	30,40	56,25	56,72	75,51	57,31	57,84	76,63
700 x 100	41,63	32,33	43,41	34,70	60,63	61,21	80,21	62,41	62,99	81,99
700 x 125	46,61	39,29	49,10	42,17	66,64	67,92	87,95	69,13	70,42	90,45
700 x 150	49,87	46,25	52,72	48,50	70,95	72,90	93,98	73,80	75,76	96,84
700 x 200	59,99	57,22	64,27	60,01	83,27	86,48	109,76	87,55	90,75	114,03
700 x 250	68,52	68,19	73,86	71,51	94,09	98,46	124,03	99,43	103,80	129,37
700 x 300	77,23	82,10	83,65	86,11	105,22	110,62	138,61	111,64	117,03	145,02
700 x 350	86,17	93,07	93,65	95,35	116,68	123,00	153,51	124,16	130,49	161,00
700 x 400	118,98	104,04	118,98	106,58	152,13	177,46	210,61	152,13	177,46	210,61
800 x 50	35,23	22,76	35,64	24,42	-	55,35	-	-	55,78	-
800 x 75	40,67	30,46	41,90	32,68	65,41	63,05	87,79	66,64	64,33	89,07
800 x 100	45,36	34,83	47,40	37,38	69,88	68,19	92,71	71,92	70,24	94,76
800 x 125	50,86	42,52	53,71	44,60	76,59	75,72	101,45	79,44	78,57	104,30
800 x 150	54,39	50,21	57,66	52,66	81,36	81,27	108,24	84,63	84,54	111,51
800 x 200	65,56	62,28	70,47	65,32	95,09	96,48	126,01	100,00	101,38	130,91
800 x 250	74,90	74,36	81,04	77,98	107,19	109,86	142,15	113,33	116,00	148,29
800 x 300	84,45	89,74	91,80	94,12	119,55	123,45	158,55	126,90	130,81	165,91
800 x 350	94,23	101,82	102,82	104,30	132,27	137,28	175,32	140,86	145,87	183,91
800 x 400	129,92	113,89	129,92	116,67	171,02	205,04	246,14	171,02	205,04	246,14
900 x 50	38,83	26,50	39,28	28,45	-	61,47	-	-	61,95	-
900 x 75	44,94	35,18	46,33	37,76	71,64	70,08	96,78	73,03	71,53	98,23
900 x 100	50,31	40,17	52,61	43,12	76,89	75,94	102,52	79,19	78,24	104,82
900 x 125	56,49	48,85	59,71	52,43	84,41	84,35	112,27	87,63	87,58	115,50
900 x 150	60,46	57,53	64,15	60,33	89,75	90,56	119,85	93,44	94,25	123,54
900 x 200	73,00	71,19	78,54	74,66	105,15	107,56	139,71	110,69	113,09	145,24
900 x 250	83,48	84,86	90,40	89,00	118,69	122,51	157,72	125,61	129,43	164,64
900 x 300	94,18	102,21	102,50	107,19	132,52	137,68	176,02	140,84	145,98	184,32
900 x 350	105,15	115,88	114,85	118,71	146,75	153,12	194,72	156,45	162,80	204,40
900 x 400	146,81	129,54	146,81	132,71	191,82	222,00	267,01	191,82	222,00	267,01
1000 x 50	41,62	27,90	42,14	29,94	-	67,21	-	-	67,74	-
1000 x 75	48,26	37,31	49,80	40,04	76,91	76,65	105,30	78,45	78,27	106,92
1000 x 100	54,14	42,67	56,71	45,79	82,79	83,15	111,80	85,36	85,73	114,38
1000 x 125	60,84	52,08	64,44	54,62	90,96	92,38	122,50	94,56	95,99	126,11
1000 x 150	65,10	61,49	69,21	64,49	96,72	99,17	130,79	100,83	103,28	134,90
1000 x 200	78,70	76,26	84,86	79,98	113,53	117,83	152,66	119,69	123,99	158,82
1000 x 250	90,01	91,03	97,72	95,47	128,13	134,21	172,33	135,84	141,91	180,03
1000 x 300	101,57	109,85	110,82	115,21	143,13	150,82	192,38	152,38	160,06	201,62
1000 x 350	113,40	124,62	124,20	127,66	158,57	167,71	212,88	169,37	178,51	223,68
1000 x 400	157,96	139,39	157,96	142,79	206,89	239,10	288,03	206,89	239,10	288,03

Longitud y altura, ref. dimensiones de hueco.
El precio no incluye el marco metálico.

€/ Unidad

REJILLAS LINEALES PARA PARED Y TECHO

L x H mm	31-1-20	31-15-20	31-1-20-O	31-15-20-O	31-1-11	31-15-11	31-1-11-O	31-15-11-O	31-1-E-PM	31-15-E-PM	31-1-6	31-15-6
200 x 50	16,74	16,83	-	-	16,62	16,82	-	-	11,03	32,15	19,34	19,54
200 x 75	18,76	19,03	27,53	27,80	18,06	18,34	26,83	27,11	12,03	35,49	23,33	23,72
200 x 100	20,00	20,47	28,47	28,94	19,25	19,75	27,72	28,22	12,26	38,06	27,32	27,90
200 x 125	22,04	22,70	30,88	31,54	21,26	21,94	30,10	30,78	12,50	39,95	31,30	32,08
200 x 150	23,58	24,33	32,79	33,54	22,74	23,51	31,95	32,72	12,72	42,52	35,29	36,26
200 x 200	27,77	28,89	37,75	38,87	26,84	28,01	36,82	37,99	13,19	46,98	43,26	44,62
200 x 250	31,53	32,94	42,81	44,22	30,52	31,97	41,80	43,25	13,64	52,10	51,23	52,97
200 x 300	35,41	37,10	48,00	49,69	34,31	36,05	46,90	48,64	14,10	56,57	59,20	61,34
200 x 350	39,44	41,42	53,33	55,31	-	-	-	-	-	-	-	-
200 x 400	91,89	91,89	107,08	107,08	-	-	-	-	-	-	-	-
250 x 50	17,88	18,00	-	-	17,81	18,05	-	-	10,99	33,72	20,11	20,35
250 x 75	20,15	20,51	29,89	30,25	19,36	19,73	29,10	29,47	11,99	37,36	24,37	24,86
250 x 100	21,64	22,24	31,14	31,74	20,81	21,42	30,31	30,92	12,21	40,22	28,63	29,38
250 x 125	23,94	24,77	33,87	34,70	23,05	23,92	32,98	33,85	12,44	42,26	32,90	33,88
250 x 150	25,60	26,56	35,97	36,93	24,67	25,65	35,04	36,02	12,66	45,12	37,15	38,39
250 x 200	30,29	31,73	41,57	43,01	29,26	30,75	40,54	42,03	13,11	50,03	45,68	47,40
250 x 250	34,44	36,25	46,89	48,70	33,31	35,16	45,76	47,61	13,54	55,74	54,21	56,42
250 x 300	38,72	40,88	52,63	54,79	37,48	39,71	51,39	53,62	14,01	60,66	62,73	65,44
250 x 350	43,15	45,67	58,52	61,04	-	-	-	-	-	-	-	-
250 x 400	99,46	99,46	116,28	116,28	-	-	-	-	-	-	-	-
300 x 50	19,02	19,17	-	-	18,99	19,29	-	-	10,95	35,29	20,87	21,17
300 x 75	21,54	21,97	32,26	32,69	20,67	21,13	31,39	31,85	11,95	39,22	25,41	26,01
300 x 100	23,28	24,01	33,81	34,54	22,36	23,11	32,89	33,64	12,15	42,38	29,95	30,84
300 x 125	25,83	26,85	36,85	37,87	24,85	25,90	35,87	36,92	12,39	44,58	34,48	35,68
300 x 150	27,62	28,80	39,15	40,33	26,59	27,79	38,12	39,32	12,60	47,73	39,03	40,52
300 x 200	32,83	34,59	45,42	47,18	31,68	33,48	44,27	46,07	13,04	53,09	48,10	50,19
300 x 250	37,37	39,56	51,28	53,47	36,11	38,36	50,02	52,27	13,46	59,39	57,18	59,86
300 x 300	42,03	44,67	57,09	59,73	40,67	43,36	55,73	58,42	13,91	64,75	66,25	69,54
300 x 350	46,90	49,97	63,57	66,64	-	-	-	-	-	-	-	-
300 x 400	107,03	107,03	125,31	125,31	-	-	-	-	-	-	-	-
350 x 50	20,17	20,34	-	-	20,18	20,53	-	-	10,92	36,86	21,63	21,98
350 x 75	22,93	23,45	34,62	35,14	21,99	22,52	33,68	34,21	11,90	41,10	26,45	27,15
350 x 100	24,93	25,79	36,48	37,34	23,92	24,80	35,47	36,35	12,10	44,55	31,26	32,31
350 x 125	27,73	28,93	39,84	41,04	26,66	27,89	38,77	40,00	12,33	46,89	36,07	37,48
350 x 150	29,65	31,03	42,34	43,72	28,52	29,93	41,21	42,62	12,54	50,34	40,89	42,64
350 x 200	35,37	37,44	49,26	51,33	34,11	36,23	48,00	50,12	12,97	56,14	50,52	52,97
350 x 250	40,29	42,89	55,66	58,26	38,92	41,56	54,29	56,93	13,37	63,04	60,14	63,30
350 x 300	45,39	48,49	62,06	65,16	43,89	47,06	60,56	63,73	13,80	68,86	69,77	73,63
350 x 350	50,65	54,27	68,68	72,30	-	-	-	-	-	-	-	-
350 x 400	114,61	114,61	134,42	134,42	-	-	-	-	-	-	-	-
400 x 50	22,17	22,36	-	-	22,25	22,65	-	-	10,86	39,36	22,39	22,80
400 x 75	25,34	25,94	38,01	38,61	24,33	24,94	37,00	37,61	11,82	44,04	27,49	28,29
400 x 100	27,75	28,74	40,34	41,33	26,67	27,68	39,26	40,27	12,02	47,95	32,58	33,78
400 x 125	30,96	32,35	44,17	45,56	29,80	31,21	43,01	44,42	12,24	50,60	37,67	39,28
400 x 150	33,18	34,76	47,03	48,61	31,94	33,56	45,79	47,41	12,42	54,51	42,76	44,77
400 x 200	39,72	42,10	54,91	57,29	38,34	40,76	53,53	55,95	12,83	61,07	52,93	55,76
400 x 250	45,38	48,36	62,20	65,18	43,86	46,89	60,68	63,71	13,20	68,91	63,12	66,74
400 x 300	51,19	54,77	69,47	73,05	49,52	53,16	67,80	71,44	13,60	76,32	73,29	77,73
400 x 350	57,17	61,35	76,98	81,16	-	-	-	-	-	-	-	-
400 x 400	137,84	137,84	159,23	159,23	-	-	-	-	-	-	-	-
450 x 50	23,32	23,55	-	-	23,43	23,90	-	-	10,83	40,92	23,15	23,62
450 x 75	26,74	27,42	40,39	41,07	25,65	26,34	39,30	39,99	11,78	45,91	28,52	29,44
450 x 100	29,40	30,53	43,02	44,15	28,22	29,37	41,84	42,99	11,97	50,11	33,89	35,26
450 x 125	32,87	34,44	47,18	48,75	31,61	33,21	45,92	47,52	12,18	52,91	39,25	41,08
450 x 150	35,21	37,01	50,24	52,04	33,89	35,71	48,92	50,74	12,36	57,11	44,62	46,91
450 x 200	42,29	44,99	58,79	61,49	40,80	43,54	57,30	60,04	12,76	64,15	55,35	58,55
450 x 250	48,35	51,73	66,62	70,00	46,70	50,13	64,97	68,40	13,10	73,41	66,08	70,19
450 x 300	54,55	58,61	74,45	78,51	52,76	56,87	72,66	76,77	13,48	81,26	76,82	81,83
450 x 350	60,93	65,66	82,52	87,25	-	-	-	-	-	-	-	-
450 x 400	145,44	145,44	168,79	168,79	-	-	-	-	-	-	-	-

Longitud y altura, ref. dimensiones de hueco.
El precio no incluye el marco metálico.

€/ Unidad

REJILLAS LINEALES PARA PARED Y TECHO

L x H mm	31-1-20	31-15-20	31-1-20-O	31-15-20-O	31-1-11	31-15-11	31-1-11-O	31-15-11-O	31-1-E-PM	31-15-E-PM	31-1-6	31-15-6
500 x 50	24,47	24,72	-	-	24,63	25,14	-	-	10,78	42,50	23,92	24,43
500 x 75	28,14	28,90	42,77	43,53	26,98	27,74	41,61	42,37	11,74	47,78	29,56	30,58
500 x 100	31,05	32,31	45,70	46,96	29,80	31,06	44,45	45,71	11,92	52,27	35,21	36,73
500 x 125	34,78	36,54	50,19	51,95	33,43	35,22	48,84	50,63	12,12	55,24	40,85	42,88
500 x 150	37,28	39,28	53,47	55,47	35,85	37,89	52,04	54,08	12,30	59,75	46,48	49,03
500 x 200	44,87	47,88	62,91	65,92	43,26	46,32	61,30	64,36	12,67	68,05	57,77	61,34
500 x 250	51,31	55,08	71,04	74,81	49,55	53,37	69,28	73,10	13,00	77,90	69,05	73,63
500 x 300	57,93	62,45	79,45	83,97	56,00	60,58	77,52	82,10	13,36	86,20	80,34	85,93
500 x 350	64,71	69,99	88,08	93,36	-	-	-	-	-	-	-	-
500 x 400	153,04	153,04	178,35	178,35	-	-	-	-	-	-	-	-
600 x 50	26,81	27,12	-	-	27,06	27,68	-	-	10,71	45,67	25,44	26,06
600 x 75	31,00	31,92	47,82	48,74	29,66	30,59	46,48	47,41	11,64	51,96	31,64	32,87
600 x 100	34,43	35,96	51,36	52,89	32,99	34,53	49,92	51,46	11,79	57,48	37,83	39,68
600 x 125	38,68	40,80	56,51	58,63	37,13	39,28	54,96	57,11	11,99	61,15	44,02	46,48
600 x 150	41,43	43,86	60,18	62,61	39,81	42,26	58,56	61,01	12,13	66,67	50,22	53,29
600 x 200	50,04	53,68	70,69	74,33	48,21	51,90	68,86	72,55	12,48	75,86	62,60	66,90
600 x 250	57,28	61,84	79,93	84,49	55,28	59,88	77,93	82,53	12,78	86,89	74,99	80,52
600 x 300	64,68	70,15	89,43	94,90	62,50	68,03	87,25	92,78	13,12	96,08	87,39	94,13
600 x 350	72,30	78,67	99,23	105,60	-	-	-	-	-	-	-	-
600 x 400	168,27	168,27	197,49	197,49	-	-	-	-	-	-	-	-
700 x 50	30,05	30,41	-	-	30,41	31,13	-	-	10,58	51,44	35,25	35,97
700 x 75	34,90	35,97	53,69	54,76	33,41	34,49	52,20	53,28	11,49	58,48	42,14	43,58
700 x 100	39,00	40,78	58,00	59,78	37,39	39,19	56,39	58,19	11,62	64,76	49,03	51,19
700 x 125	43,90	46,39	63,93	66,42	42,18	44,69	62,21	64,72	11,80	68,89	55,92	58,79
700 x 150	47,08	49,93	68,16	71,01	45,27	48,14	66,35	69,22	11,93	75,15	62,81	66,40
700 x 200	57,04	61,32	80,32	84,60	54,98	59,30	78,26	82,58	12,24	85,55	76,60	81,63
700 x 250	65,39	70,74	90,96	96,31	63,13	68,52	88,70	94,09	12,49	98,09	90,38	96,84
700 x 300	73,92	80,34	101,91	108,33	71,44	77,92	99,43	105,91	12,80	108,48	104,16	112,06
700 x 350	82,68	90,16	113,19	120,67	-	-	-	-	-	-	-	-
700 x 400	199,20	199,20	232,35	232,35	-	-	-	-	-	-	-	-
800 x 50	32,45	32,85	-	-	32,89	33,71	-	-	10,48	56,28	36,77	37,60
800 x 75	37,80	39,03	62,54	63,77	36,15	37,39	60,89	62,13	11,37	63,92	44,22	45,87
800 x 100	42,41	44,45	66,93	68,97	40,62	42,68	65,14	67,20	11,48	70,78	51,66	54,13
800 x 125	47,82	50,69	73,55	76,42	45,91	48,79	71,64	74,52	11,65	75,21	59,10	62,40
800 x 150	51,27	54,54	78,24	81,51	49,25	52,55	76,22	79,52	11,76	82,07	66,55	70,67
800 x 200	62,25	67,17	91,78	96,70	59,98	64,92	89,51	94,45	12,05	93,36	81,43	87,20
800 x 250	71,41	77,54	103,70	109,83	68,90	75,08	101,19	107,37	12,28	107,08	96,32	103,73
800 x 300	80,75	88,12	115,85	123,22	78,01	85,43	113,11	120,53	12,57	118,37	111,21	120,26
800 x 350	90,33	98,92	128,37	136,96	-	-	-	-	-	-	-	-
800 x 400	214,53	214,53	255,63	255,63	-	-	-	-	-	-	-	-
900 x 50	35,70	36,16	-	-	36,26	37,18	-	-	10,34	62,05	47,75	48,68
900 x 75	41,73	43,12	68,43	69,82	39,93	41,32	66,63	68,02	11,22	70,44	55,89	57,74
900 x 100	47,00	49,31	73,58	75,89	45,05	47,38	71,63	73,96	11,31	78,05	64,02	66,82
900 x 125	53,09	56,32	81,01	84,24	50,99	54,24	78,91	82,16	11,46	82,94	72,17	75,88
900 x 150	56,97	60,66	86,26	89,95	54,75	58,47	84,04	87,76	11,56	90,55	80,31	84,95
900 x 200	69,31	74,84	101,46	106,99	66,80	72,37	98,95	104,52	11,81	103,04	96,59	103,09
900 x 250	79,59	86,50	114,80	121,71	76,81	83,77	112,02	118,98	12,00	118,27	112,87	121,22
900 x 300	90,06	98,38	128,40	136,72	87,02	95,39	125,36	133,73	12,26	130,59	129,15	139,36
900 x 350	100,81	110,49	142,41	152,09	-	-	-	-	-	-	-	-
900 x 400	245,57	245,57	290,58	290,58	-	-	-	-	-	-	-	-
1000 x 50	38,13	38,65	-	-	38,77	39,80	-	-	10,23	66,89	49,28	50,31
1000 x 75	44,66	46,21	73,31	74,86	42,70	44,26	71,35	72,91	11,09	75,88	57,97	60,03
1000 x 100	50,45	53,01	79,10	81,66	48,33	50,90	76,98	79,55	11,17	84,09	66,66	69,76
1000 x 125	57,04	60,65	87,16	90,77	54,75	58,37	84,87	88,49	11,32	89,26	75,34	79,49
1000 x 150	61,19	65,30	92,81	96,92	58,79	62,92	90,41	94,54	11,40	97,47	84,04	89,21
1000 x 200	74,58	80,74	109,41	115,57	71,84	78,04	106,67	112,87	11,63	110,68	101,42	108,65
1000 x 250	85,67	93,37	123,79	131,49	82,65	90,40	120,77	128,52	11,79	126,57	118,81	128,11
1000 x 300	96,97	106,22	138,53	147,78	93,68	102,98	135,24	144,54	12,04	139,42	136,20	147,56
1000 x 350	108,56	119,35	153,73	164,52	-	-	-	-	-	-	-	-
1000 x 400	261,33	261,33	310,26	310,26	-	-	-	-	-	-	-	-

Longitud y altura, ref. dimensiones de hueco.

El precio no incluye el marco metálico. Para los modelos 31-1-6 y 31-15-6, montaje de la rejilla enrasada en paramento.

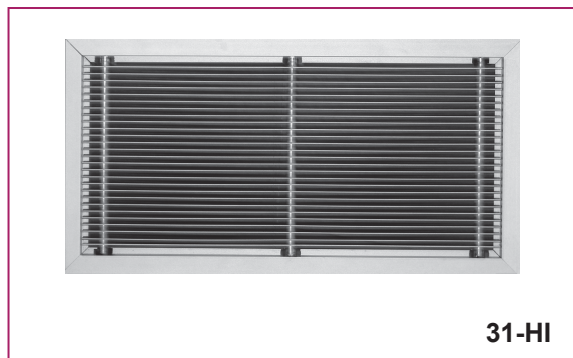
€/ Unidad

REJILLAS LINEALES PARA PARED Y TECHO

L x H mm	31-1-E SPORT 24 mm	31-15-E SPORT 24 mm	31-1-E SPORT 20 mm	31-15-E SPORT 20 mm	L x H mm	31-1-E SPORT 24 mm	31-15-E SPORT 24 mm	31-1-E SPORT 20 mm	31-15-E SPORT 20 mm
200 x 50	20,84	20,89	19,37	19,43	500 x 50	41,80	41,94	39,76	39,90
200 x 75	26,02	26,12	24,51	24,62	500 x 75	51,05	51,32	48,96	49,23
200 x 100	33,27	33,43	31,71	31,88	500 x 100	60,54	60,97	58,40	58,82
200 x 125	40,42	40,63	38,82	39,03	500 x 125	72,46	73,02	70,27	70,83
200 x 150	45,60	45,87	43,95	44,21	500 x 150	81,42	82,12	79,18	79,89
200 x 200	61,09	61,46	59,34	59,71	500 x 200	104,12	105,11	101,77	102,76
200 x 250	73,97	74,45	72,14	72,62	500 x 250	125,25	126,51	122,80	124,06
200 x 300	86,88	87,46	84,93	85,52	500 x 300	146,38	147,94	143,83	145,38
200 x 350	99,79	100,48	97,75	98,44	500 x 350	167,54	169,37	164,88	166,72
200 x 400	113,09	113,89	110,95	111,74	500 x 400	189,09	191,21	186,33	188,44
250 x 50	24,40	24,46	22,85	22,91	600 x 50	45,95	46,12	43,70	43,88
250 x 75	30,34	30,48	28,75	28,88	600 x 75	56,35	56,69	54,05	54,39
250 x 100	36,14	36,35	34,49	34,70	600 x 100	67,00	67,52	64,66	65,17
250 x 125	43,87	44,14	42,17	42,44	600 x 125	80,06	80,74	77,66	78,34
250 x 150	49,62	49,96	47,86	48,20	600 x 150	90,17	91,01	87,71	88,57
250 x 200	66,24	66,71	64,40	64,87	600 x 200	115,14	116,34	112,59	113,78
250 x 250	80,66	81,27	78,72	79,32	600 x 250	138,55	140,08	135,89	137,42
250 x 300	94,70	95,44	92,66	93,40	600 x 300	161,97	163,84	159,20	161,07
250 x 350	108,75	109,62	106,61	107,48	600 x 350	185,40	187,61	182,53	184,74
250 x 400	122,85	123,86	120,60	121,61	600 x 400	209,23	211,79	206,25	208,80
300 x 50	26,15	26,23	24,49	24,58	700 x 50	57,19	57,38	54,73	54,93
300 x 75	32,67	32,83	30,97	31,14	700 x 75	68,97	69,37	66,48	66,87
300 x 100	39,04	39,28	37,30	37,53	700 x 100	81,41	82,01	78,86	79,45
300 x 125	47,33	47,66	45,54	45,86	700 x 125	96,74	97,54	94,13	94,94
300 x 150	53,64	54,05	51,80	52,21	700 x 150	108,13	109,13	105,47	106,47
300 x 200	71,41	71,99	69,47	70,05	700 x 200	137,28	138,68	134,52	135,91
300 x 250	86,97	87,70	84,93	85,67	700 x 250	164,33	166,12	161,45	163,24
300 x 300	102,15	103,05	100,01	100,91	700 x 300	191,38	193,58	188,40	190,60
300 x 350	117,37	118,44	115,13	116,19	700 x 350	218,46	221,07	215,37	217,97
300 x 400	132,60	133,84	130,26	131,50	700 x 400	245,95	248,95	242,75	245,75
350 x 50	27,91	28,02	26,17	26,27	800 x 50	61,21	61,45	58,56	58,79
350 x 75	35,01	35,20	33,21	33,40	800 x 75	74,15	74,60	71,44	71,89
350 x 100	41,94	42,24	40,10	40,40	800 x 100	87,73	88,42	84,96	85,65
350 x 125	50,80	51,19	48,91	49,30	800 x 125	104,19	105,11	101,38	102,30
350 x 150	57,69	58,17	55,75	56,24	800 x 150	116,73	117,87	113,86	115,00
350 x 200	76,60	77,28	74,56	75,24	800 x 200	148,16	149,76	145,17	146,78
350 x 250	93,30	94,17	91,16	92,03	800 x 250	177,48	179,54	174,39	176,45
350 x 300	109,65	110,71	107,41	108,47	800 x 300	206,82	209,35	203,62	206,13
350 x 350	126,01	127,28	123,67	124,93	800 x 350	236,19	239,17	232,86	235,85
350 x 400	142,39	143,84	139,95	141,40	800 x 400	265,96	269,40	262,52	265,96
400 x 50	30,09	30,20	28,24	28,36	900 x 50	72,73	72,99	69,85	70,11
400 x 75	37,75	37,97	35,85	36,08	900 x 75	87,05	87,56	84,12	84,64
400 x 100	45,26	45,59	43,31	43,65	900 x 100	102,41	103,20	99,44	100,21
400 x 125	54,68	55,14	52,69	53,14	900 x 125	121,16	122,19	118,12	119,15
400 x 150	62,14	62,71	60,10	60,67	900 x 150	134,97	136,27	131,88	133,17
400 x 200	82,19	82,98	80,05	80,83	900 x 200	170,57	172,38	167,36	169,18
400 x 250	99,67	100,68	97,44	98,44	900 x 250	203,54	205,87	200,21	202,54
400 x 300	117,17	118,40	114,82	116,05	900 x 300	236,52	239,37	233,09	235,93
400 x 350	134,67	136,12	132,23	133,67	900 x 350	269,53	272,90	265,98	269,35
400 x 400	152,57	154,24	150,02	151,70	900 x 400	302,95	306,84	299,29	303,17
450 x 50	38,47	38,59	36,53	36,66	1000 x 50	77,10	77,38	74,00	74,28
450 x 75	46,75	47,00	44,75	45,01	1000 x 75	92,55	93,12	89,40	89,98
450 x 100	55,28	55,65	53,24	53,61	1000 x 100	109,06	109,92	105,85	106,72
450 x 125	66,21	66,71	64,12	64,62	1000 x 125	128,94	130,09	125,68	126,83
450 x 150	74,18	74,82	72,05	72,68	1000 x 150	143,89	145,33	140,57	142,02
450 x 200	98,84	99,72	96,59	97,48	1000 x 200	181,77	183,79	178,33	180,35
450 x 250	118,82	119,96	116,48	117,62	1000 x 250	217,02	219,62	213,47	216,06
450 x 300	138,82	140,21	136,37	137,76	1000 x 300	252,29	255,46	248,62	251,78
450 x 350	158,84	160,47	156,28	157,92	1000 x 350	287,58	291,33	283,79	287,53
450 x 400	179,25	181,15	176,59	178,48	1000 x 400	323,29	327,61	319,37	323,70

Longitud y altura, ref. dimensiones de hueco.

Rejilla lineal de alta inducción



31-HI

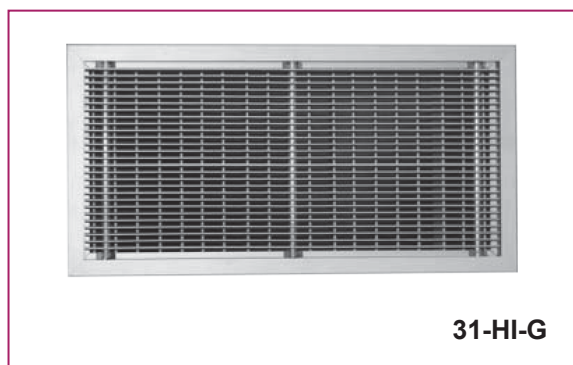
Descripción del producto

Rejilla lineal de alta inducción para impulsión o retorno de aire, marca KOOLAIR, modelo **31-HI**, de dimensiones LxH, con lamas fijas horizontales (deflexión 5° ó 15°) y núcleo reversible. Puede incorporar compuerta de regulación (**29-O**) y accesorio de fijación a determinar.

Acabado en aluminio anodizado, otros acabados consultar.

Otros modelos

31-HI-G. Rejilla lineal de alta inducción con lamas fijas horizontales (deflexión 5° ó 15°) y 2ª deflexión.



31-HI-G

Fijaciones

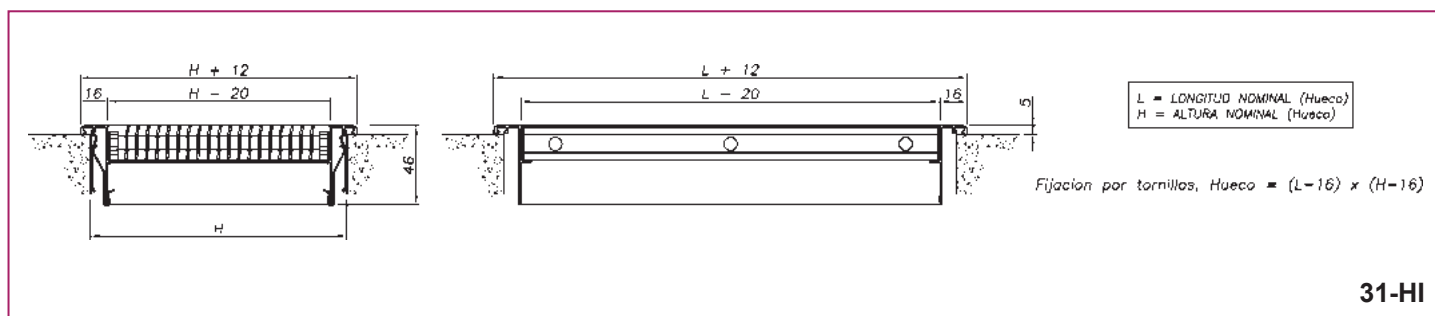
Con clips. Necesario marco de montaje (-MM).

Con flejes. Sin indicar nada la rejilla dispone de flejes laterales.

Con tornillos. La rejilla dispone de taladros para atornillar.

Con plenum de conexión superior/lateral (**PE-20/21**) de chapa de acero galvanizado (Pág. 63).

Dimensiones genéricas



31-HI

€/ Unidad

REJILLAS LINEALES DE ALTA INDUCCIÓN									
L x H mm	31-HI	31-HI-O	31-HI-G	31-HI-G-O	L x H mm	31-HI	31-HI-O	31-HI-G	31-HI-G-O
200 x 50	24,51	-	29,55	-	500 x 50	40,55	-	51,60	-
200 x 75	31,16	-	37,15	-	500 x 75	53,35	-	66,73	-
200 x 100	37,80	46,27	44,76	53,23	500 x 100	66,17	80,82	81,89	96,54
200 x 125	44,45	53,29	52,41	61,25	500 x 125	78,97	94,38	97,08	112,49
200 x 150	51,10	60,31	60,03	69,24	500 x 150	91,77	107,96	112,25	128,44
200 x 200	65,81	75,79	76,71	86,69	500 x 200	120,29	138,33	145,60	163,64
200 x 250	79,19	90,47	92,12	103,40	500 x 250	145,90	165,63	176,12	195,85
200 x 300	92,48	105,07	107,43	120,02	500 x 300	171,52	193,04	206,61	228,13
200 x 350	107,19	121,08	124,23	138,12	500 x 350	200,03	223,40	240,20	263,57
200 x 400	120,57	135,76	139,65	154,84	500 x 400	225,72	251,03	270,87	296,18
250 x 50	26,51	-	32,42	-	600 x 50	44,64	-	57,93	-
250 x 75	34,15	-	41,22	-	600 x 75	59,43	-	75,53	-
250 x 100	41,80	51,30	50,03	59,53	600 x 100	74,22	91,15	93,16	110,09
250 x 125	49,44	59,37	58,86	68,79	600 x 125	89,02	106,85	110,84	128,67
250 x 150	57,08	67,45	67,68	78,05	600 x 150	103,81	122,56	128,49	147,24
250 x 200	74,03	85,31	87,02	98,30	600 x 200	136,80	157,45	167,33	187,98
250 x 250	89,39	101,84	104,84	117,29	600 x 250	166,40	189,05	202,83	225,48
250 x 300	104,68	118,59	122,55	136,46	600 x 300	195,99	220,74	238,32	263,07
250 x 350	121,62	136,99	142,02	157,39	600 x 350	228,97	255,90	277,42	304,35
250 x 400	136,99	153,81	159,86	176,68	600 x 400	258,64	287,86	313,13	342,35
300 x 50	28,51	-	35,56	-	700 x 50	50,59	-	64,24	-
300 x 75	37,15	-	45,63	-	700 x 75	67,57	-	84,33	-
300 x 100	45,78	56,31	55,72	66,25	700 x 100	84,54	103,54	104,43	123,43
300 x 125	54,43	65,45	65,84	76,86	700 x 125	101,52	121,55	124,59	144,62
300 x 150	63,06	74,59	75,94	87,47	700 x 150	118,49	139,57	144,73	165,81
300 x 200	82,25	94,84	98,13	110,72	700 x 200	156,33	179,61	189,06	212,34
300 x 250	99,60	113,51	118,52	132,43	700 x 250	190,28	215,85	229,54	255,11
300 x 300	116,87	131,93	138,82	153,88	700 x 300	224,23	252,22	270,04	298,03
300 x 350	136,05	152,72	161,14	177,81	700 x 350	262,08	292,59	314,65	345,16
300 x 400	153,41	171,69	181,59	199,87	700 x 400	296,11	329,26	355,38	388,53
350 x 50	30,51	-	38,47	-	800 x 50	56,60	-	74,59	-
350 x 75	40,14	-	49,74	-	800 x 75	75,56	-	97,35	-
350 x 100	49,77	61,32	61,03	72,58	800 x 100	94,52	119,04	120,12	144,64
350 x 125	59,41	71,52	72,34	84,45	800 x 125	113,49	139,22	142,95	168,68
350 x 150	69,04	81,73	83,65	96,34	800 x 150	132,45	159,42	165,77	192,74
350 x 200	90,45	104,34	108,47	122,36	800 x 200	174,77	204,30	215,96	245,49
350 x 250	109,80	125,17	131,27	146,64	800 x 250	212,70	244,99	261,85	294,14
350 x 300	129,07	145,74	153,99	170,66	800 x 300	250,63	285,73	307,72	342,82
350 x 350	150,48	168,51	178,96	196,99	800 x 350	292,94	330,98	358,26	396,30
350 x 400	169,84	189,65	201,83	221,64	800 x 400	330,96	372,06	404,40	445,50
400 x 50	32,60	-	41,72	-	900 x 50	62,55	-	80,83	-
400 x 75	43,22	-	54,27	-	900 x 75	83,69	-	105,98	-
400 x 100	53,85	66,44	66,84	79,43	900 x 100	104,83	131,41	131,14	157,72
400 x 125	64,48	77,69	79,44	92,65	900 x 125	125,98	153,90	156,36	184,28
400 x 150	75,10	88,95	92,03	105,88	900 x 150	147,13	176,42	181,58	210,87
400 x 200	98,76	113,95	119,70	134,89	900 x 200	194,30	226,45	237,08	269,23
400 x 250	120,01	136,83	144,99	161,81	900 x 250	236,59	271,80	287,76	322,97
400 x 300	141,26	159,54	170,29	188,57	900 x 300	278,87	317,21	338,45	376,79
400 x 350	164,91	184,72	198,13	217,94	900 x 350	326,06	367,66	394,33	435,93
400 x 400	186,25	207,64	223,60	244,99	900 x 400	368,42	413,43	445,29	490,30
450 x 50	38,55	-	48,63	-	1000 x 50	66,55	-	87,39	-
450 x 75	50,37	-	62,57	-	1000 x 75	89,68	-	115,00	-
450 x 100	62,17	75,79	76,52	90,14	1000 x 100	112,82	141,47	142,64	171,29
450 x 125	73,98	88,29	90,52	104,83	1000 x 125	135,95	166,07	170,35	200,47
450 x 150	85,80	100,83	104,49	119,52	1000 x 150	159,08	190,70	198,05	229,67
450 x 200	112,07	128,57	135,20	151,70	1000 x 200	210,73	245,56	259,03	293,86
450 x 250	135,69	153,96	163,31	181,58	1000 x 250	257,00	295,12	314,71	352,83
450 x 300	159,32	179,22	191,39	211,29	1000 x 300	303,26	344,82	370,40	411,96
450 x 350	185,60	207,19	222,30	243,89	1000 x 350	354,92	400,09	431,80	476,97
450 x 400	209,31	232,66	250,57	273,92	1000 x 400	401,27	450,20	487,78	536,71

Longitud y altura, ref. dimensiones de hueco.

Rejilla lineal de suelo



31-1-F

Descripción del producto

Rejilla lineal de suelo en aluminio, marca KOOAIR, modelo **31-1-F**, de dimensiones L x H, para impulsión o retorno de aire con lamas fijas (**deflexión 0°**). Puede incorporar compuerta de regulación (**29-O**). Acabado estándar en aluminio natural.

Otros modelos

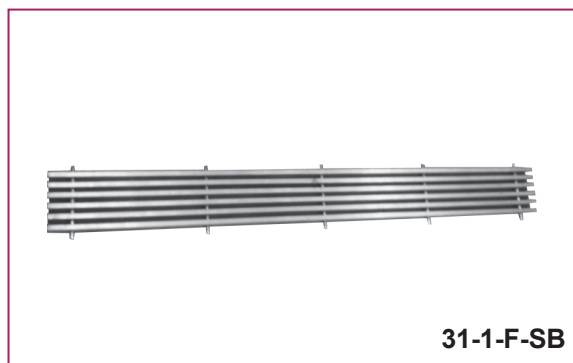
31-15-F. Rejilla lineal de suelo (**deflexión 15°**)

31-1/15-F-G. Rejilla lineal de suelo (**deflexión 0° o 15°**), con 2ª deflexión de lamas verticales.

31-1/15-SB. Rejilla lineal de suelo (**deflexión 0° o 15°**), sin bastidor.

31-1/15-FS. Rejilla lineal de falso suelo técnico de dimensiones **599 x 599 ó 599 x 299**

31-1/15-NM. Rejilla lineales con bastidor de apoyo 28 x 1,5 biselado.

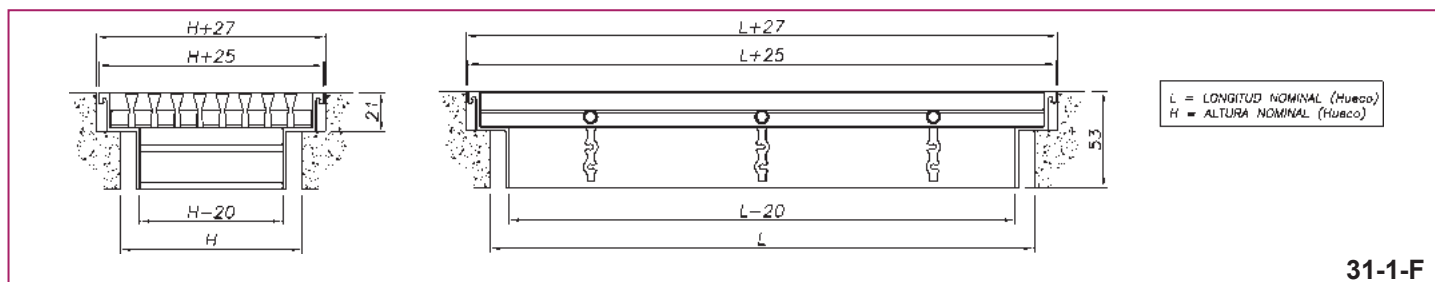


31-1-F-SB

Fijaciones

Con plenum de conexión superior/lateral (**PE-20/21**) de chapa de acero galvanizado (Pág. 63).

Dimensiones genéricas



31-1-F

€/ Unidad

REJILLAS LINEALES DE SUELO

L x H mm	31-1-F 31-15-F	31-1-F-G 31-15-F-G	31-1-F-O 31-15-F-O	31-1-F-G-O 31-15-F-G-O	L x H mm	31-1-F 31-15-F	31-1-F-G 31-15-F-G	31-1-F-O 31-15-F-O	31-1-F-G-O 31-15-F-G-O
200 x 50	20,31	33,67	-	-	500 x 50	43,88	61,89	-	-
200 x 75	23,90	38,11	32,67	46,88	500 x 75	50,75	69,79	65,38	84,42
200 x 100	27,48	43,24	35,95	51,71	500 x 100	57,62	78,44	72,27	93,09
200 x 125	31,06	49,20	39,90	58,04	500 x 125	64,49	88,33	79,90	103,74
200 x 150	34,64	53,79	43,85	63,00	500 x 150	71,35	95,73	87,54	111,92
200 x 200	41,81	65,08	51,79	75,06	500 x 200	85,09	114,61	103,13	132,65
200 x 250	48,98	75,52	60,26	86,80	500 x 250	98,82	132,26	118,55	151,99
200 x 300	56,15	86,02	68,74	98,61	500 x 300	112,56	150,05	134,08	171,57
200 x 350	63,31	96,55	77,20	110,44	500 x 350	126,29	167,92	149,66	191,29
200 x 400	70,47	107,13	85,66	122,32	500 x 400	140,03	185,90	165,34	211,21
250 x 50	22,32	36,55	-	-	600 x 50	48,00	68,62	-	-
250 x 75	26,33	41,49	36,07	51,23	600 x 75	55,71	77,23	72,53	94,05
250 x 100	30,33	47,10	39,83	56,60	600 x 100	63,43	86,88	80,36	103,81
250 x 125	34,34	53,85	44,27	63,78	600 x 125	71,14	97,79	88,97	115,62
250 x 150	38,35	58,63	48,72	69,00	600 x 150	78,86	106,19	97,61	124,94
250 x 200	46,36	70,89	57,64	82,17	600 x 200	94,29	127,10	114,94	147,75
250 x 250	54,37	82,34	66,82	94,79	600 x 250	109,73	146,82	132,38	169,47
250 x 300	62,39	93,84	76,30	107,75	600 x 300	125,16	166,68	149,91	191,43
250 x 350	70,41	105,38	85,78	120,75	600 x 350	140,58	186,66	167,51	213,59
250 x 400	78,42	116,99	95,24	133,81	600 x 400	156,01	206,76	185,23	235,98
300 x 50	30,39	39,80	-	-	700 x 50	57,54	84,71	-	-
300 x 75	35,14	45,24	45,86	55,96	700 x 75	66,51	94,48	85,30	113,27
300 x 100	39,90	51,68	50,43	62,21	700 x 100	75,48	105,64	94,48	124,64
300 x 125	44,66	58,65	55,68	69,67	700 x 125	84,46	118,46	104,49	138,49
300 x 150	49,42	63,94	60,95	75,47	700 x 150	93,43	127,95	114,51	149,03
300 x 200	58,94	77,26	71,53	89,85	700 x 200	111,38	152,38	134,66	175,66
300 x 250	68,46	89,76	82,37	103,67	700 x 250	129,34	175,19	154,91	200,76
300 x 300	77,98	102,34	93,04	117,40	700 x 300	147,28	198,18	175,27	226,17
300 x 350	87,50	114,98	104,17	131,65	700 x 350	165,23	221,30	195,74	251,81
300 x 400	97,02	127,68	115,30	145,96	700 x 400	183,19	244,56	216,34	277,71
350 x 50	32,40	42,73	-	-	800 x 50	61,74	91,37	-	-
350 x 75	37,58	48,66	49,27	60,35	800 x 75	71,56	102,16	96,30	126,90
350 x 100	42,77	55,59	54,32	67,14	800 x 100	81,39	114,32	105,91	138,84
350 x 125	47,96	63,04	60,07	75,15	800 x 125	91,21	128,14	116,94	153,87
350 x 150	53,14	68,83	65,83	81,52	800 x 150	101,03	138,65	128,00	165,62
350 x 200	63,50	83,13	77,39	97,02	800 x 200	120,69	165,11	150,22	194,64
350 x 250	73,87	96,62	89,24	111,99	800 x 250	140,33	189,98	172,62	222,27
350 x 300	84,24	110,21	100,91	126,88	800 x 300	159,98	215,05	195,08	250,15
350 x 350	94,61	123,86	112,64	141,89	800 x 350	179,62	240,27	217,66	278,31
350 x 400	104,98	137,58	124,79	157,39	800 x 400	199,27	265,66	240,37	306,76
400 x 50	34,42	55,56	-	-	900 x 50	71,39	107,72	-	-
400 x 75	40,04	62,47	52,71	75,14	900 x 75	82,47	119,66	109,17	146,36
400 x 100	45,64	70,11	58,23	82,70	900 x 100	93,55	133,32	120,13	159,90
400 x 125	51,25	78,99	64,46	92,20	900 x 125	104,64	149,07	132,56	176,99
400 x 150	56,86	85,38	70,71	99,23	900 x 150	115,72	160,66	145,01	189,95
400 x 200	68,07	102,22	83,26	117,41	900 x 200	137,89	190,64	170,04	222,79
400 x 250	79,29	117,82	96,11	134,64	900 x 250	160,05	218,61	195,26	253,82
400 x 300	90,51	133,53	108,79	151,81	900 x 300	182,22	246,81	220,56	285,15
400 x 350	101,72	149,30	121,53	169,11	900 x 350	204,38	275,15	245,98	316,75
400 x 400	112,94	165,16	134,33	186,55	900 x 400	226,55	303,71	271,56	348,72
450 x 50	41,84	58,55	-	-	1000 x 50	75,73	114,65	-	-
450 x 75	48,29	65,94	61,94	79,59	1000 x 75	87,66	127,60	116,31	156,25
450 x 100	54,72	74,07	68,34	87,69	1000 x 100	99,59	142,27	128,24	170,92
450 x 125	61,17	83,44	75,48	97,75	1000 x 125	111,52	159,03	141,64	189,15
450 x 150	67,61	90,31	82,64	105,34	1000 x 150	123,46	171,63	155,08	203,25
450 x 200	80,49	108,14	96,99	124,64	1000 x 200	147,31	203,64	182,14	238,47
450 x 250	93,39	124,73	111,66	143,00	1000 x 250	171,18	233,67	209,30	271,79
450 x 300	106,28	141,44	126,18	161,34	1000 x 300	195,04	263,95	236,60	305,51
450 x 350	119,16	158,23	140,75	179,82	1000 x 350	218,91	294,39	264,08	339,56
450 x 400	132,05	175,11	155,40	198,46	1000 x 400	242,76	325,37	291,69	374,30

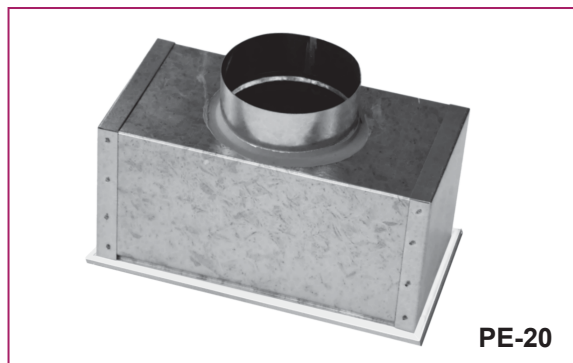
Longitud y altura, ref. dimensión nominal. Rejillas pisables, para suelos sobre paramento. NO SON PARA FALSO SUELO TÉCNICO.

DIMEN. mm	31-1-FS 31-1-15-FS	31-1-FS-O 31-1-15-FS-O
599 x 599	265,06	314,58
599 x 299	159,24	183,99

REJILLAS PARA FALSO SUELO TÉCNICO

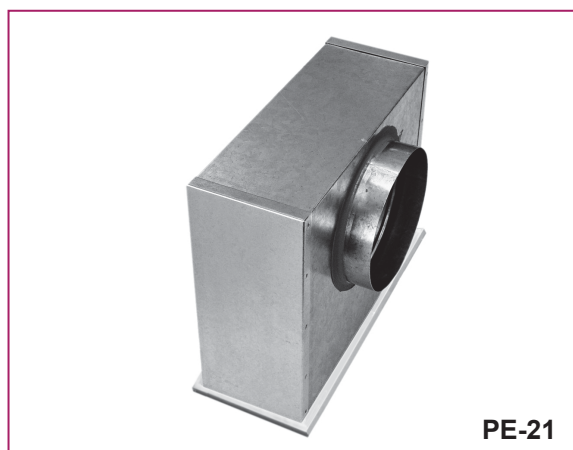
DIMEN. mm	31-1-NM	DIMEN. mm	31-1-NM
367 x 265	85,6	506 x 506	199,53
492 x 317	128,52	556 x 556	227,77

Plenums de conexión superior y lateral, PE

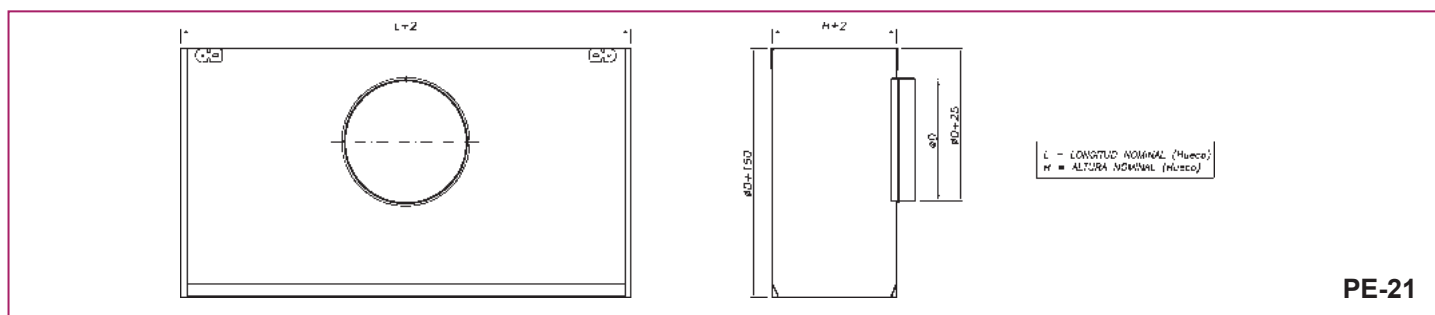
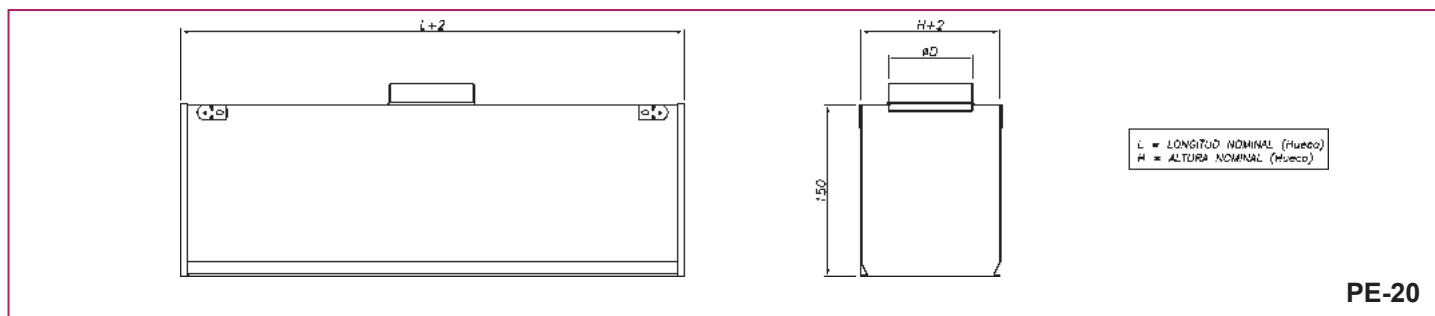


Descripción del producto

Plenum de conexión superior (PE-20) y de conexión lateral (PE-21), marca KOOLAIR, para rejillas de la S-20 y S-30, fabricado en chapa de acero galvanizado. Acabado estándar sin aislar. Sin clapeta en boca de entrada (en caso contrario consultar precio).



Dimensiones genéricas



€/ Unidad

PLENUMS PARA REJILLAS PE									
L x H mm	PE-20 SUPERIOR		PE-21 LATERAL		L x H mm	PE-20 SUPERIOR		PE-21 LATERAL	
	SIN AISLAR	AISLADO	SIN AISLAR	AISLADO		SIN AISLAR	AISLADO	SIN AISLAR	AISLADO
200 x 100	23,32	37,43	28,74	44,76	1000 x 100	43,65	67,54	58,83	95,15
200 x 150	26,73	41,58	36,06	54,39	1000 x 150	48,32	74,01	77,96	124,09
200 x 200	31,34	46,94	38,45	57,95	1000 x 200	56,88	84,37	93,85	148,42
200 x 300	35,12	52,20	46,81	69,83	1000 x 300	66,26	97,39	102,53	162,86
200 x 400	38,92	57,48	56,66	83,99	1000 x 400	72,47	107,23	111,23	177,35
200 x 500	42,75	62,79	62,05	92,21	1000 x 500	84,10	122,54	132,31	208,47
200 x 600	57,41	78,95	67,45	100,44	1000 x 600	90,35	132,48	141,37	223,65
300 x 100	25,57	40,91	32,94	51,32	1100 x 100	53,64	78,64	94,46	145,78
300 x 150	28,40	44,60	38,71	59,25	1100 x 150	59,38	86,25	99,04	153,26
300 x 200	33,17	50,24	44,82	67,84	1100 x 200	71,07	99,83	103,63	160,75
300 x 300	37,24	56,07	54,93	82,52	1100 x 300	77,70	110,24	116,09	179,06
300 x 400	45,65	66,22	67,86	101,16	1100 x 400	89,27	125,61	125,30	194,13
300 x 500	49,77	72,10	73,94	110,68	1100 x 500	95,94	136,11	146,45	225,57
300 x 600	63,63	87,71	80,06	120,24	1100 x 600	102,65	146,67	156,01	241,35
400 x 100	27,10	43,65	38,68	60,00	1200 x 100	55,25	81,44	98,55	153,22
400 x 150	30,07	47,63	45,05	69,09	1200 x 150	61,14	89,34	103,29	160,99
400 x 200	34,99	53,55	52,63	79,96	1200 x 200	72,99	103,20	111,30	172,04
400 x 300	43,67	64,24	65,83	99,12	1200 x 300	79,93	114,19	120,80	187,64
400 x 400	49,67	72,25	72,19	109,19	1200 x 400	91,80	130,13	135,84	208,82
400 x 500	54,09	78,70	83,48	126,23	1200 x 500	98,79	141,22	152,08	235,91
400 x 600	66,66	93,30	95,84	145,09	1200 x 600	105,80	152,37	168,72	259,03
500 x 100	28,62	46,39	41,19	64,58	1300 x 100	56,87	84,25	102,65	160,69
500 x 150	31,74	50,66	52,87	81,22	1300 x 150	62,90	92,43	110,81	172,01
500 x 200	36,81	56,86	55,98	86,14	1300 x 200	74,90	106,57	115,71	180,07
500 x 300	43,10	65,43	69,88	106,61	1300 x 300	87,07	123,04	131,04	201,77
500 x 400	52,09	76,70	81,42	124,18	1300 x 400	94,34	134,66	140,86	218,01
500 x 500	58,53	85,44	94,07	143,56	1300 x 500	101,63	146,34	164,48	253,04
500 x 600	69,69	98,89	112,47	169,53	1300 x 600	108,95	158,08	174,67	270,00
600 x 100	37,46	56,45	47,75	74,84	1400 x 100	58,48	87,08	106,76	168,19
600 x 150	41,52	61,78	56,07	87,13	1400 x 150	64,67	95,53	115,07	179,79
600 x 200	49,47	71,01	66,97	102,93	1400 x 200	76,84	109,96	125,64	193,66
600 x 300	57,66	81,74	73,92	114,11	1400 x 300	89,30	127,00	135,75	210,41
600 x 400	62,65	89,30	91,71	140,96	1400 x 400	96,88	139,20	152,66	233,99
600 x 500	67,68	96,88	110,39	167,45	1400 x 500	104,48	151,47	170,13	263,44
600 x 600	72,73	104,50	118,23	180,30	1400 x 600	112,12	163,81	180,62	281,00
800 x 100	40,54	61,98	53,27	84,98	1500 x 100	60,11	89,90	114,13	178,96
800 x 150	44,91	67,88	62,51	98,97	1500 x 150	66,46	98,64	119,34	187,58
800 x 200	53,16	77,67	74,49	116,84	1500 x 200	78,76	113,36	124,54	196,22
800 x 300	61,94	89,55	87,41	137,00	1500 x 300	91,54	130,97	134,96	213,54
800 x 400	67,55	98,25	101,47	159,10	1500 x 400	99,44	143,76	150,93	236,47
800 x 500	73,18	106,99	121,34	187,91	1500 x 500	107,35	156,62	175,78	273,88
800 x 600	78,83	115,76	129,79	201,92	1500 x 600	115,28	169,56	186,58	292,05

Longitud y altura, ref. dimensiones de hueco.

Difusores circulares



Descripción del producto

Difusor circular de impulsión, de conos fijos, marca KOOLAIR, modelo **43-SF** tamaño _ mm (\varnothing de cuello de conexión) o de conos regulables, marca KOOLAIR, modelos **44-SF** y **40-4-SF** (múltiples posiciones) y **45-SF** y **40-5-SF** (dos posiciones). Puede incorporar compuerta de regulación y accesorio de fijación a determinar. Acabado estándar en aluminio anodizado. Para montaje en placa, consultar. Altura instalación recomendada para conos fijos entre 2,5 y 3 m y para conos variables entre 2,5 y 5 m.



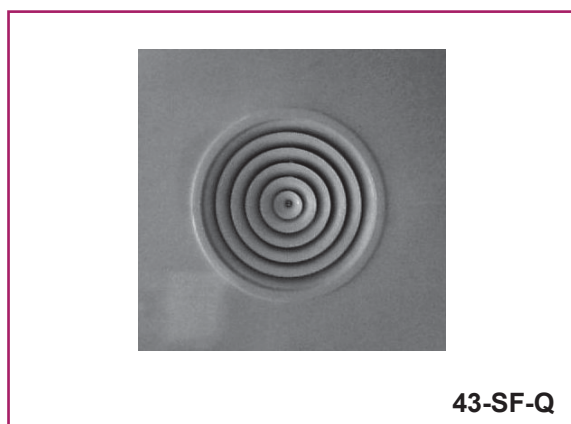
Otros modelos

43-SF-Q. Difusor circular de conos fijos integrado en placa de **595x595**, para instalar en falso techo modular (hasta $\varnothing 400$).

44-SF-Q. Difusor circular de aros regulables mediante giro, integrado en placa de **595x595** para instalar en falso techo modular (hasta $\varnothing 315$).

45-SF-Q. Difusor circular de aros desmontables, integrado en placa de **595x595** para instalar en falso techo modular (hasta $\varnothing 315$).

44-SF-TR. Difusor circular termoregurable.



Fijaciones

PM. Con puente de montaje para conducto de fibra.

PMC. Con puente de montaje para conducto de chapa.

CMM. Cuello de montaje con compuerta de regulación de mariposa para conexión a flexible (**43-SF**).

CML. Cuello de montaje con compuerta de regulación de mariposa para conexión a flexible (**44-SF**).

CMK. Cuello de montaje con compuerta de regulación de mariposa para conexión a flexible (**45-SF**).

PL. Con plenum circular de conexión lateral de chapa de acero galvanizado.



Difusores circulares

Dimensiones genéricas

DIFUSOR	Ø A	Ø B	Ø C	Ø D	H
160	159	213	247	159	262
200	199	264	287	199	302
250	249	315	337	249	352
315	314	366	402	314	417
355	354	417	442	354	457
400	399	468	487	399	502

43-SF

DIFUSOR	Ø A	Ø B	Ø C	K	Ø D	H
100	99	187	225	74,5	99	224
160	159	245	291	86	159	295
200	199	324	378	94,5	199	344
250	249	390	454	104	249	403
315	314	468	537	121	314	485
355	354	545	624	134	354	538
400	399	614	704	172	399	621
450	449	689	788	188	399	687
500	499	764	872	200	449	749
630	629	955	1063	222	629	901
710	709	1070	1180	217	-	-
800	799	1200	1323	248	-	-
900	899	1350	1470	281	-	-

40-4-SF

DIFUSOR	Ø A	Ø B	Ø C	K	Ø D	H
100	99	220	240	82	99	231
160	159	286	316	90	159	299
200	199	385	415	121	199	370
250	249	468	498	123	249	422
315	314	566	606	142	314	506
355	354	664	714	167	354	571
400	399	754	814	168	399	617
450	449	850	920	186	399	635
500	499	985	1055	208	449	707
630	629	1108	1188	224	549	823

44-SF

DIFUSOR	Ø A	Ø B	Ø C	K	Ø D	H
100	99	187	225	74,5	99	224
160	159	245	291	86	159	295
200	199	324	378	94,5	199	344
250	249	390	454	103,5	249	403
315	314	468	537	120,5	314	485
355	354	545	624	133,5	354	538
400	399	614	704	171,5	399	621
450	449	689	788	187,5	399	687
500	499	764	872	200	449	749
630	629	955	1063	222	629	901

40-5-SF

DIFUSOR	Ø A	Ø B	Ø C	K	Ø D	H
100	99	220	240	82	99	231
160	159	286	316	90	159	299
200	199	385	415	121	199	370
250	249	468	498	123	249	422
315	314	566	606	142	314	506
355	354	664	714	167	354	571
400	399	754	814	168	399	617
450	449	850	920	186	399	635
500	499	985	1055	208	449	707
630	629	1108	1188	224	549	823

45-SF

€/ Unidad

ALUMINIO ANODIZADO NATURAL MATE

TIPO	DIFUSORES CIRCULARES									
	TAMANO									
	4	6	8	10	12	14	16	18	21	24
	DIAMETRO DE CUELLO en mm									
	100	160	200	250	315	355	400	450	500	630
43-SF	-	25,67	28,52	33,51	40,59	49,74	59,68	-	-	-
43-SF+49-MM	-	29,43	32,92	38,98	47,64	64,30	76,20	-	-	-
43-SF+49-MM+PM	-	34,62	38,45	44,91	53,94	70,95	83,13	-	-	-
40-5-SF	42,91	48,83	59,49	64,18	78,07	92,47	124,47	143,38	197,95	256,96
40-5-SF+49-MM	-	52,59	63,89	69,65	85,12	107,03	140,99	-	-	-
40-5-SF+49-MM+PM	-	60,01	72,03	78,47	94,72	117,31	151,82	-	-	-
40-5-SF+49-MO	59,37	67,10	79,62	87,30	105,20	146,06	182,24	206,01	265,74	339,10
40-4-SF	62,04	66,01	65,33	73,94	83,68	102,21	139,03	191,74	256,09	319,48
40-4-SF+49-ML	-	69,77	69,73	79,41	90,73	119,29	158,33	-	-	-
40-4-SF+49-ML+PM	-	81,58	83,13	94,31	107,26	137,71	177,93	-	-	-
40-4-SF+49-MO	78,50	84,28	85,46	97,06	110,81	155,80	196,80	254,37	323,88	401,62
45-SF	54,14	52,79	59,20	69,12	76,69	131,65	154,88	198,87	234,54	286,57
45-SF+49-MM	-	56,55	63,60	74,59	83,74	146,21	171,40	-	-	-
45-SF+49-MM+PM	-	63,97	71,74	83,41	93,34	156,49	182,23	-	-	-
45-SF+49-MO	70,60	71,06	79,33	92,24	103,82	185,24	212,65	261,50	302,33	368,71
44-SF	71,60	63,30	69,59	79,73	87,28	137,11	163,77	208,12	285,74	348,47
44-SF+49-ML	-	67,06	73,99	85,20	94,33	154,19	183,07	-	-	-
44-SF+49-ML+PM	-	78,87	87,39	100,10	110,86	172,61	202,67	-	-	-
44-SF+49-MO	88,06	81,57	89,72	102,85	114,41	190,70	221,54	270,75	353,53	430,61
44-SF-TR	-	141,69	179,63	192,94	198,98	253,36	-	-	-	-
Plenum circular sin aislar	-	56,52	62,73	70,78	76,69	86,15	90,94	-	-	-
Plenum circular aislado	-	67,71	76,01	86,99	95,77	108,88	116,16	-	-	-

DIMENSIONES DE ENTREGA RAPIDA, en sombreado. Los precios indicados de los plenum circulares validos para conex. superior y lateral.

€/ Unidad

ALUMINIO BLANCO PINTADO RAL-9010

TIPO	DIFUSORES CIRCULARES									
	TAMANO									
	4	6	8	10	12	14	16	18	21	24
	DIAMETRO DE CUELLO en mm									
	100	160	200	250	315	355	400	450	500	630
43-SF	-	16,96	24,15	32,57	45,26	55,70	67,72	-	-	-
43-SF+49-MM	-	20,72	28,55	38,04	52,31	70,26	84,24	-	-	-
43-SF+49-MM+PM	-	25,91	34,08	43,97	58,61	76,91	91,17	-	-	-
40-5-SF	54,22	63,77	76,64	83,86	100,17	110,45	144,20	164,55	221,81	291,62
40-5-SF+49-MM	-	67,53	81,04	89,33	107,22	125,01	160,72	-	-	-
40-5-SF+49-MM+PM	-	74,95	89,18	98,15	116,82	135,29	171,55	-	-	-
40-5-SF+49-MO	70,68	82,04	96,77	106,98	127,30	164,04	201,97	227,18	289,60	373,76
40-4-SF	72,57	80,42	82,41	93,48	105,75	119,41	157,33	209,79	275,63	349,33
40-4-SF+49-ML	-	84,18	86,81	98,95	112,80	136,49	176,63	-	-	-
40-4-SF+49-ML+PM	-	95,99	100,21	113,85	129,33	154,91	196,23	-	-	-
40-4-SF+49-MO	89,03	98,69	102,54	116,60	132,88	173,00	215,10	272,42	343,42	431,47
45-SF	63,61	66,00	74,72	86,61	96,67	145,09	169,95	213,40	251,26	312,70
45-SF+49-MM	-	69,76	79,12	92,08	103,72	159,65	186,47	-	-	-
45-SF+49-MM+PM	-	77,18	87,26	100,90	113,32	169,93	197,30	-	-	-
45-SF+49-MO	80,07	84,27	94,85	109,73	123,80	198,68	227,72	276,03	319,05	394,84
44-SF	80,24	79,77	89,57	102,05	112,56	156,40	184,84	229,00	300,70	372,51
44-SF+49-ML	-	83,53	93,97	107,52	119,61	173,48	204,14	-	-	-
44-SF+49-ML+PM	-	95,34	107,37	122,42	136,14	191,90	223,74	-	-	-
44-SF+49-MO	96,70	98,04	109,70	125,17	139,69	209,99	242,61	291,63	368,49	454,65
44-SF-TR	-	166,04	208,75	225,59	235,78	285,62	-	-	-	-
43-SF-Q	-	76,14	80,05	87,56	98,90	110,91	125,09	-	-	-
43-SF-Q+49-MM	-	79,90	84,45	93,03	105,95	125,47	141,61	-	-	-
40-4-SF-Q	-	123,72	125,03	135,52	148,38	165,02	-	-	-	-
40-4-SF-Q+49-ML	-	127,48	129,43	140,99	155,43	182,10	-	-	-	-
40-4-SF-Q+49-MO	-	141,99	145,16	158,64	175,51	218,61	-	-	-	-
44-SF-Q	-	123,37	133,42	146,79	159,18	-	-	-	-	-
44-SF-Q+49-ML	-	127,13	137,82	152,26	166,23	-	-	-	-	-
44-SF-Q+49-MO	-	141,64	153,55	169,91	186,31	-	-	-	-	-
40-5-SF-Q	-	106,79	119,07	125,97	143,11	156,52	-	-	-	-
40-5-SF-Q+49-MM	-	110,55	123,47	131,44	150,16	171,08	-	-	-	-
40-5-SF-Q+49-MO	-	125,06	139,20	149,09	170,24	210,11	-	-	-	-
45-SF-Q	-	109,26	118,19	130,95	142,89	-	-	-	-	-
45-SF-Q+49-MM	-	113,02	122,59	136,42	149,94	-	-	-	-	-
45-SF-Q+49-MO	-	127,53	138,32	154,07	170,02	-	-	-	-	-

Difusores circulares, DAI



DAI

Descripción del producto

Difusor circular de alta inducción, para mezcla de aire primario y aire ambiente inducido, marca KOOLAIR, modelo **DAI**, tamaño _ mm (Ø de conexión). Fabricado en aluminio. Acabado estándar pintado blanco RAL 9010 brillo. Altura de instalación recomendada de 2,5 - 3m.

Otros modelos

DAI-Q. Difusor de alta inducción integrado en placa de 595x595 (hasta tamaño 250), para falso techo modular.



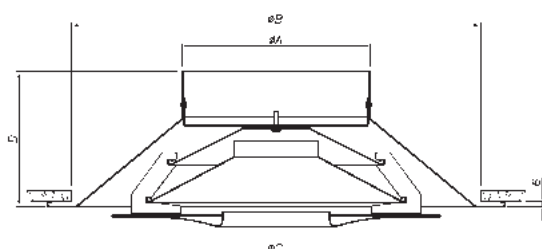
DAI-Q

Fijaciones

SMAI. Sistema de montaje.

PL. Con plenum circular de conexión lateral o superior de chapa de acero galvanizado.

Dimensiones genéricas



DIFUSOR	Ø A	Ø B	Ø C	D
160	159	358	418	133
200	199	428	486	141
250	249	520	579	158
315	314	567	625	153
355	354	637	696	164

DAI

€/ Unidad

MODELO	DIFUSOR	DIFUSOR + SIST. MONTAJE	DIFUSORES CIRCULARES DAI		MODELO	PLACA	DIFUSOR EN PLACA	DIF. PLACA + DIF. PLACA +	
			DIFUSOR + PLENUM SIN AISLAR	DIFUSOR + PLENUM AISLADO				PLENUM SIN AISLAR	PLENUM AISLADO
DAI-160	156,52	190,24	213,04	224,23	DAI-Q-160	595 x 595	206,71	263,23	274,42
DAI-200	181,84	217,20	244,57	257,85	DAI-Q-200	595 x 595	232,78	295,51	308,79
DAI-250	225,56	263,65	296,34	312,55	DAI-Q-250	595 x 595	278,52	349,30	365,51
DAI-315	259,37	300,22	336,06	355,14					
DAI-355	298,34	342,07	384,49	407,22					

Difusores circulares, DCL



DCL



DCL-Q

Descripción del producto

Difusor circular plano, marca KOOLAIR, modelo **DCL**, tamaño _ mm (Ø de conexión). Puede incorporar cuello de montaje y compuerta de regulación. Acabado estándar pintado blanco RAL 9010 brillo. Altura de instalación recomendada de 2,5 - 3,5 m.

Otros modelos

DCL-Q. Difusor circular integrado en placa de 595x595 (hasta tamaño 250), para falso techo modular.

Fijaciones

SMAI. Sistema de montaje.

PL. Con plenum circular de conexión lateral o superior de chapa de acero galvanizado.

Dimensiones genéricas

DIFUSOR	Ø A	Ø B	Ø C	K
160	159	286	316	90
200	199	385	415	121
250	249	468	498	123
315	314	566	606	142

DCL

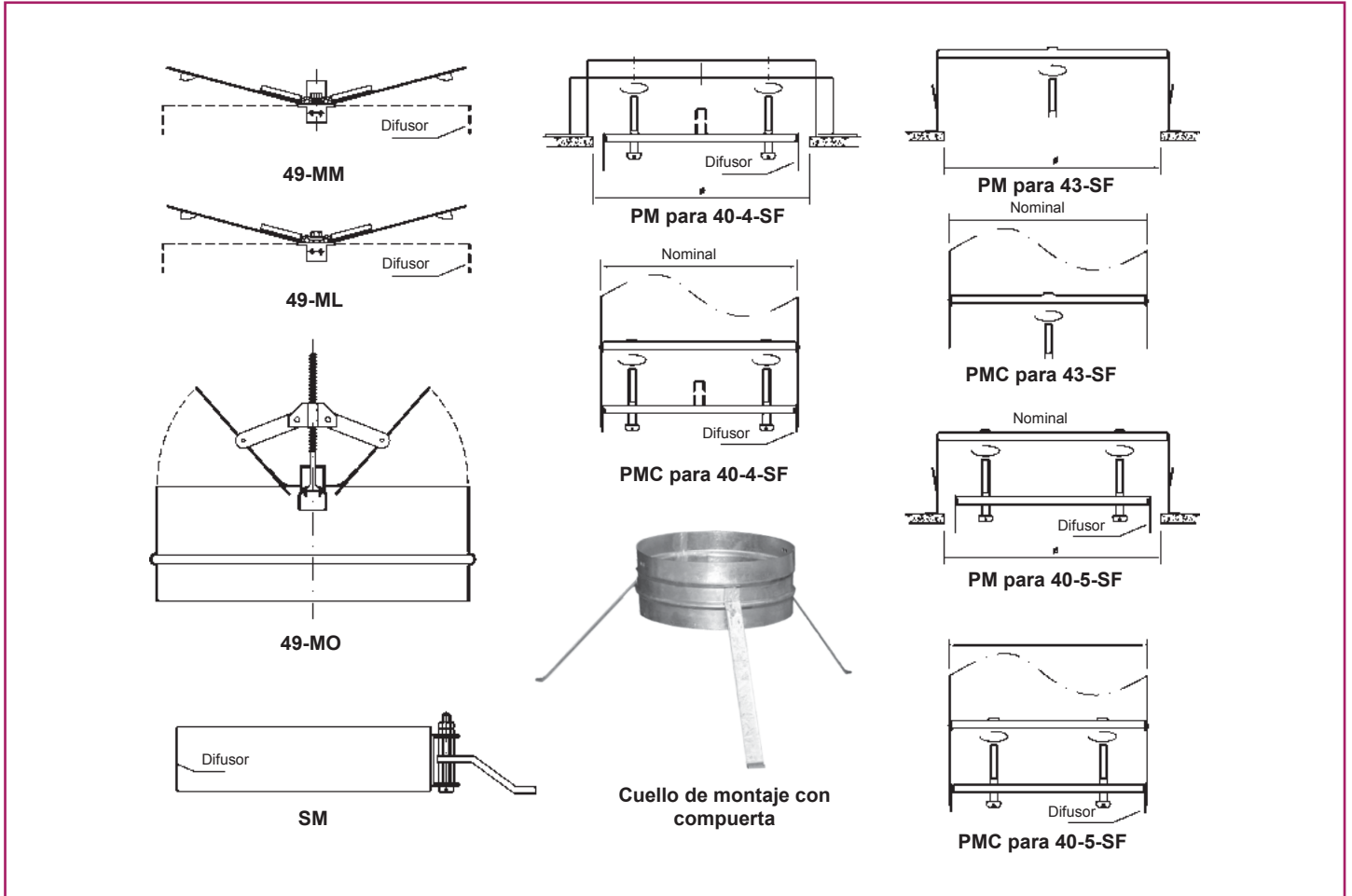
€/ Unidad

DIFUSORES CIRCULARES DCL						DIFUSORES CIRCULARES DCL-Q				
MODELO	DIFUSOR	DIF. + 49-ML	DIF. + 49-ML + SM	DIFUSOR + PLENUM SIN AISLAR	DIFUSOR + PLENUM AISLADO	MODELO	PLACA	DIF. EN PLACA	DIF. PLENUM SIN AISLAR	DIF. PLENUM AISLADO
DCL-160	70,09	91,26	124,43	126,61	137,80	DCL-Q-160	595 x 595	118,29	174,81	186,00
DCL-200	85,22	107,05	141,82	147,95	161,23	DCL-Q-200	595 x 595	133,86	196,59	209,87
DCL-250	104,96	128,57	166,03	175,74	191,95	DCL-Q-250	595 x 595	154,76	225,54	241,75
DCL-315	140,74	167,11	207,29	217,43	236,51					

€/ Unidad

DIFUSORES CIRCULARES DCL-TR										
MODELO	DIFUSOR	DIF. + 49-ML	DIF. + 49ML + SM	DIFUSOR + PLENUM SIN AISLAR	DIFUSOR + PLENUM AISLADO	MODELO	PLACA	DIF. EN PLACA	DIF. PLENUM SIN AISLAR	DIF. PLENUM AISLADO
DCL-TR-160	134,96	156,13	189,30	191,48	202,67	DCL-Q-TR-160	595 x 595	183,14	239,66	250,85
DCL-TR-200	179,34	201,17	235,94	242,07	255,35	DCL-Q-TR-200	595 x 595	227,98	290,71	303,99
DCL-TR-250	200,29	223,90	261,36	271,07	287,28	DCL-Q-TR-250	595 x 595	250,09	320,87	337,08
DCL-TR-315	233,24	259,61	299,79	309,93	329,01					

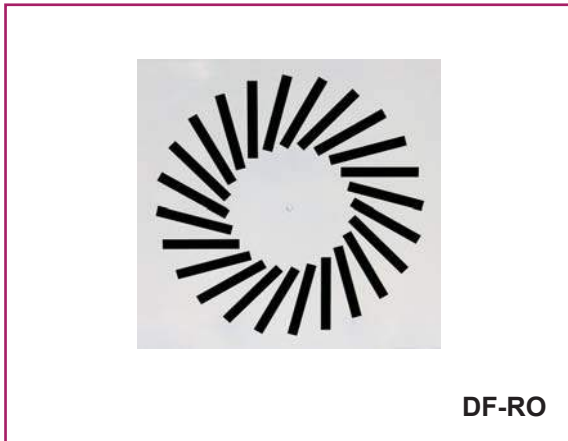
Accesorios para difusores circulares



€/ Unidad

ACCESORIOS PARA DIFUSORES CIRCULARES		TAMANO									
		4	6	8	10	12	14	16	18	21	24
SISTEMAS DE FIJACION Y REGULACIONES PARA DIFUSORES CIRCULARES		DIAMETRO DE CUELLO en mm									
		100	160	200	250	315	355	400	450	500	630
PM para 43-SF		-	5,19	5,53	5,93	6,30	6,65	6,93	-	-	-
PM para 40-4-SF & 44-SF		-	11,81	13,40	14,90	16,53	18,42	19,60	-	-	-
PM para 40-5-SF & 45-SF		-	7,42	8,14	8,82	9,60	10,28	10,83	-	-	-
PMC para 43-SF		-	3,46	3,71	4,04	4,42	4,70	5,03	-	-	-
PMC para 40-4-SF & 44-SF		-	10,92	12,21	13,59	15,17	16,76	17,96	-	-	-
PMC para 40-5-SF & 45-SF		-	5,55	5,97	6,51	7,13	7,59	8,11	-	-	-
SM (para 40-4-SF, 40-5-SF, 44-SF, 45-SF)		30,25	30,33	30,66	30,81	30,96	31,27	-	-	-	-
49-MM (para 43-SF, 40-5-SF & 45-SF)		-	3,76	4,40	5,47	7,05	14,56	16,52	-	-	-
49-ML (para 40-4-SF & 44-SF)		-	3,76	4,40	5,47	7,05	17,08	19,30	-	-	-
49-MO (para 40-4-SF, 40-5-SF, 44-SF, 45-SF)		16,46	18,27	20,13	23,12	27,13	53,59	57,77	62,63	67,79	82,14
Cuello de montaje con compuerta para difusores 43-SF		-	26,54	28,17	30,78	35,77	42,53	45,72	-	-	-
Cuello de montaje con compuerta para difusores 40-4-SF & 44-SF		-	31,10	32,82	35,80	40,57	47,48	51,07	-	-	-
Cuello de montaje con compuerta para difusores 40-5-SF & 45-SF		-	28,95	30,63	33,34	38,41	45,05	48,27	-	-	-

Difusores rotacionales, DF-RO



Descripción del producto

Difusor rotacional de lama móvil, marca KOOLAIR, modelo **DF-RO**, tamaño , dimensión de placa de x . Puede incorporar plenum de conexión lateral o superior de chapa de acero galvanizada, con compuerta de regulación en la boca de entrada al mismo. Fabricado íntegramente en chapa de acero. Acabado estándar pintado blanco RAL 9010 brillo, con aletas en negro. Altura instalación recomendada 2,5 - 3,5 m.

Otros modelos

DF-RO. Difusor rot. integrado en placa (595x595 mm dimensión estándar hasta tamaño 32), para instalar en falso techo modular.

DF-RO-E. Difusor rotacional integrado en placa para instalar en techo de escayola.

DF-RO-C. Difusor rotacional integrado en placa circular. No disponible en tamaños 36 y 40.

DF-TR-R/V. Difusor rotacional termoregulable con aletas móviles y fijas, marca KOOLAIR. Con elemento térmico para cambio de geometría sin energía auxiliar. Fabricado en chapa de acero. Acabado estándar pintado blanco RAL 9010 brillo.

-A. Difusores sin lamas para retorno de aire.

-PR. Bastidor perimetral y placa interior perforada abatible de 594x594/623x623: **82,11€**

-RL. Incremento por regulación desde el local: **9,79€**.

Fijaciones

PQ-RE. Plenum de conexión lateral sin aislar interiormente para placa cuadrada, con comp. de reg. accesible desde el falso techo.

PQA-RE. Plenum de conexión lateral aislado interiormente para placa cuadrada, con comp. de reg. accesible desde el falso techo.

PQ-RL. Plenum de conexión lateral sin aislar interiormente para placa cuadrada, con comp. de regulación accesible desde el local.

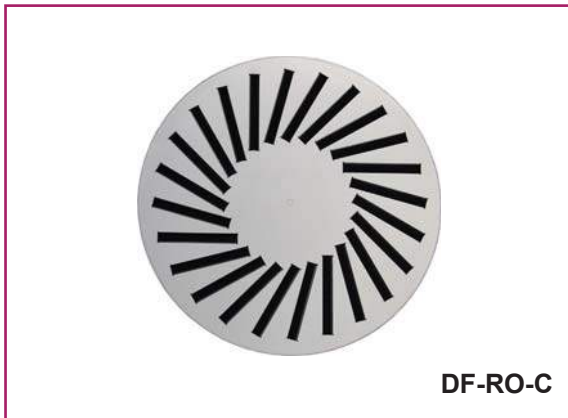
PQA-RL. Plenum de conexión lateral aislado interiormente para placa cuadrada, con comp. de regulación accesible desde el local.

PC-RL. Plenum de conexión lateral sin aislar interiormente para placa circular, con comp. de regulación accesible desde el local.

PCA-RL. Plenum de conexión lateral aislado interiormente para placa circular, con comp. de regulación accesible desde el local.

RM: Compuerta de regulación preparada para motorizar.

PM: Con puente de montaje. Para instalación de difusor sin plenum en techo de escayola, para retorno de aire o decorativo.



Dimensiones genéricas

DIFUSOR	A	B	C	D	E	F
12	288	270	159	250	294	269
16	388	370	199	300	394	369
20	488	470	199	300	494	469
24 / 32	588	570	249	350	594	569
36	616	598	249	350	623	598
40	663	645	2x199	350	670	645
40	663	645	314 OVAL	350	670	645
48	788	770	314	410	794	769

HUECO SIN PLENUM = E-25

DF-RO

DIFUSOR	A	C	D	E	F
12	278	159	230	294	283
16	378	199	270	394	283
20	479	199	270	494	484
24 / 32	579	249	320	594	584
36	600	249	320	623	605
40	639	314	385	670	644
48	774	314	385	794	779

DF-RO-C

€/ Unidad

DIFUSORES ROTACIONALES

MODELO	PLACA en mm	Nº de aletas	Difusor (sólo placa)	Difusor + Plenum sin aislar	Difusor + Plenum aislado
DF-RO-1230	294x294	12	42,94	107,08	125,11
DF-RO-1640	394x394	16	58,65	135,28	159,27
DF-RO-2050	494x494	20	74,72	165,13	194,06
DF-RO-1260	594x594	12	67,23	131,37	149,40
DF-RO-1660	594x594	16	61,01	137,64	161,63
DF-RO-2060	594x594	20	66,30	156,71	185,64
DF-RO-2460	594x594	24	74,91	183,77	221,22
DF-RO-3260	594x594	32	82,08	190,94	228,39
DF-RO-4860	594x595	48	134,29	243,15	280,60
DF-RO-3662	623x623	36	122,97	246,00	285,23
DF-RO-4067	670x670	40	135,81	283,75	326,03
DF-RO-4880	794x794	48	175,46	346,74	402,69

MODELO	PLACA en mm	Nº de aletas	Difusor (sólo placa) + puente	Difusor + Plenum sin aislar	Difusor + Plenum aislado
DF-RO-E-1232	320x320	12	52,98	111,67	129,70
DF-RO-E-1642	420x420	16	69,74	140,07	164,06
DF-RO-E-2052	520x520	20	88,03	171,71	200,64
DF-RO-E-2462	620x620	24	107,75	209,48	246,93
DF-RO-E-3262	620x620	32	126,08	227,81	265,26
DF-RO-E-3664	645x645	36	137,98	253,58	292,81
DF-RO-E-4069	695x695	40	151,76	292,04	334,32
DF-RO-E-4882	820x820	48	198,01	353,28	409,23

MODELO	PLACA en mm	Nº de aletas	Difusor (sólo placa)	Difusor + Plenum sin aislar	Difusor + Plenum aislado
DF-RO-C-1230	298	12	45,02	112,04	127,82
DF-RO-C-1640	403	16	61,66	141,91	163,47
DF-RO-C-2050	500	20	78,58	169,31	196,23
DF-RO-C-2460	594	24	97,16	205,37	240,90
DF-RO-C-3260	594	32	115,48	228,47	286,11
DF-RO-C-4880	800	48	178,00	323,97	378,38

€/ Unidad

MODELO	PLACA en mm	Difusor (sólo placa)	Difusor + Plenum sin aislar	Difusor + Plenum aislado
DF-TR-R	595 x 595	364,49	482,22	525,04
DF-TR-V	596 x 595	364,49	482,22	525,04

DIMENSIONES DE ENTREGA RAPIDA, en sombreado.

Placa: Medidas exteriores en mm.

Las dimensiones de 594x594 corresponden a techo de perfilera vista. Para techo oculto, consultar.

Los plenums para mod. DF-RO-C son circulares sin ecualizador.

DF-TR-R y DF-TR-V, versión termoregular.

El incremento por puente de montaje (PM) para solo placa sin plenum es de 6,79 € (donde no se especifica).



12 aletas



16 aletas



20 aletas



24 aletas



32 aletas



36 aletas



40 aletas



48 aletas

€/ Unidad

DIFUSORES ROTACIONALES (SIN ALETAS)

MODELO	PLACA en mm	Nº de ranuras	Difusor (sólo placa)	Difusor + Plenum sin aislar	Difusor + Plenum aislado
DF-RO-A-1230	294x294	12	23,80	87,94	105,97
DF-RO-A-1640	394x394	16	31,29	107,92	131,91
DF-RO-A-2050	494x494	20	38,15	128,56	157,49
DF-RO-A-1260	594x594	12	43,24	107,38	125,41
DF-RO-A-1660	594x594	16	38,51	115,14	139,13
DF-RO-A-2060	594x594	20	38,80	129,21	158,14
DF-RO-A-2460	594x594	24	37,09	145,95	183,40
DF-RO-A-3260	594x594	32	41,46	150,32	187,77
DF-RO-A-3662	623x623	36	51,82	174,85	214,08
DF-RO-A-4067	670x670	40	56,56	204,50	246,78
DF-RO-A-4880	794x794	48	76,68	247,96	303,91

MODELO	PLACA en mm	Nº de ranuras	Difusor (sólo placa) + puente	Difusor + Plenum sin aislar	Difusor + Plenum aislado
DF-RO-E-A-1232	320x320	12	34,86	93,55	111,58
DF-RO-E-A-1642	420x420	16	43,43	113,76	137,75
DF-RO-E-A-2052	520x520	20	52,92	136,60	165,53
DF-RO-E-A-2462	620x620	24	63,59	165,32	202,77
DF-RO-E-A-3262	620x620	32	64,95	166,68	204,13
DF-RO-E-A-3664	645x645	36	68,50	184,10	223,33
DF-RO-E-A-4069	695x695	40	74,33	214,61	256,89
DF-RO-E-A-4882	820x820	48	100,67	255,94	311,89

MODELO	PLACA en mm	Nº de ranuras	Difusor (sólo placa)	Difusor + Plenum sin aislar	Difusor + Plenum aislado
DF-RO-C-A-1230	298	12	26,34	93,36	109,14
DF-RO-C-A-1640	403	16	34,96	115,21	136,77
DF-RO-C-A-2050	500	20	42,87	133,60	160,52
DF-RO-C-A-2460	594	24	52,25	160,46	195,99
DF-RO-C-A-3260	594	32	53,59	166,58	224,22
DF-RO-C-A-4880	800	48	79,78	225,75	280,16

DIMENSIONES DE ENTREGA RAPIDA, en sombreado. Placa: Medidas exteriores en mm.

Las dimensiones de 594x594 corresponden a techo de perfilaría vista. Para techo oculto, consultar.

Los plenums para mod. DF-RO-C-A son circulares sin ecualizador.

El incremento por puente de montaje (PM) para solo placa sin plenum es de 6,79 € (donde no se especifica).

DF-RO: Caudal de aire - Nivel de ruido - ΔPt

Nº de aletas	PLACA TAMAÑO Minima	m ³ /h (Pa)			
		30 dB(A)	35 dB(A)	40 dB(A)	45 dB(A)
12	294 x 294	175 (22)	210 (31)	245 (43)	290 (61)
16	394 x 394	255 (13)	305 (18)	360 (26)	425 (35)
20	494 x 494	365 (16)	430 (22)	510 (30)	600 (42)
24	623 x 623	495 (14)	580 (19)	685 (27)	810 (37)
32	623 x 623	570 (15)	675 (21)	795 (29)	940 (41)
36	623 x 623	600 (16)	705 (22)	835 (31)	985 (43)
40	670 x 670	735 (16)	870 (22)	1025 (30)	1210 (42)
48	794 x 794	890 (15)	1050 (21)	1240 (29)	1465 (41)

Difusores rotacionales, DF-RA



Descripción del producto

Difusor radial de lama móvil, marca KOOLAIR, modelo **DF-RA**, tamaño , dimensión de placa de . Puede incorporar plenum de conexión lateral de chapa de acero galvanizada, con compuerta de regulación en la boca de entrada al mismo. Fabricado íntegramente en chapa de acero. Acabado estándar pintado blanco RAL 9010 brillo. Altura instalación recomendada 2,5 - 3,5 m.

Otros modelos

DF-RA. Difusor radial integrado en placa (595x595 mm dimensión estándar hasta tamaño 32), para instalar en falso techo modular.

DF-RA-E. Difusor radial integrado en placa para instalar en techo de escayola.

DF-RA-C. Difusor radial integrado en placa circular. No disponible en tamaños 36 y 40.

-A. Difusores sin lamas para retorno de aire.

-PR. Bastidor perimetral y placa interior perforada abatible de 594x594/623x623: **82,11€**

-RL. Incremento por regulación desde el local: **9,79€.**

Fijaciones

PQ-RE. Plenum de conexión lateral sin aislar interiormente para placa cuadrada, con comp. de reg. accesible desde el falso techo.

PQA-RE. Plenum de conexión lateral aislado interiormente para placa cuadrada, con comp. de reg. accesible desde el falso techo.

PQ-RL. Plenum de conexión lateral sin aislar interiormente para placa cuadrada, con comp. de regulación accesible desde el local.

PQA-RL. Plenum de conexión lateral aislado interiormente para placa cuadrada, con comp. de regulación accesible desde el local.

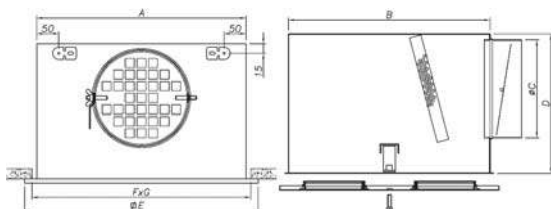
PC-RL. Plenum de conexión lateral sin aislar interiormente para placa circular, con comp. de regulación accesible desde el local.

PCA-RL. Plenum de conexión lateral aislado interiormente para placa circular, con comp. de regulación accesible desde el local.

RM: Compuerta de regulación preparada para motorizar.

PM: Con puente de montaje. Para instalación de difusor sin plenum en techo de escayola, aconsejable para retorno de aire o decorativo.

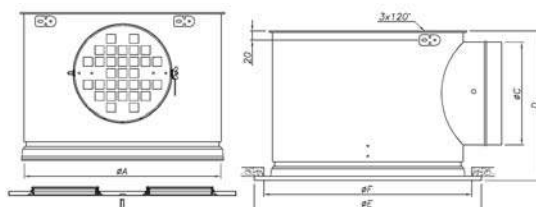
Dimensiones genéricas



DIFUSOR	A	B	C	D	E	F	G
12	288	270	159	250	294	290	272
16	388	370	199	300	394	390	372
20	488	470	199	300	494	490	472
24 / 32	588	570	249	350	594	590	572
36	616	598	249	350	623	618	600
40	663	645	2x199	350	623	665	647
40	663	645	314 OVAL	350	670	665	647
48	788	770	314	410	794	790	772

DF-RA

HUECO SIN PLENUM = E-25



DIFUSOR	A	C	D	E	F
12	278	159	231	298	283
16	378	199	271	403	383
20	479	199	271	500	484
24 / 32	579	249	321	594	584
48	774	314	386	800	779

DF-RA-C

€/ Unidad

DIFUSORES ROTACIONALES

MODELO	PLACA en mm	Nº de aletas	Difusor (sólo placa)	Difusor + Plenum sin aislar	Difusor + Plenum aislado
DF-RA-1230	294x294	12	42,79	106,93	124,96
DF-RA-1640	394x394	16	58,03	134,66	158,65
DF-RA-2050	494x494	20	74,05	164,46	193,39
DF-RA-1260	594x594	12	58,85	122,99	141,02
DF-RA-1660	594x594	16	69,55	146,18	170,17
DF-RA-2060	594x594	20	80,12	170,53	199,46
DF-RA-2460	594x594	24	93,40	202,26	239,71
DF-RA-3260	594x594	32	112,06	220,92	258,37
DF-RA-3662	623x623	36	123,53	246,56	285,79
DF-RA-4067	670x670	40	137,63	285,57	327,85
DF-RA-4880	794x794	48	176,24	347,52	403,47

MODELO	PLACA en mm	Nº de aletas	Difusor (sólo placa) + puente	Difusor + Plenum sin aislar	Difusor + Plenum aislado
DF-RA-E-1232	320x320	12	53,22	111,91	129,94
DF-RA-E-1642	420x420	16	70,28	140,61	164,60
DF-RA-E-2052	520x520	20	87,76	171,44	200,37
DF-RA-E-2462	620x620	24	108,31	210,04	247,49
DF-RA-E-3262	620x620	32	127,11	228,84	266,29
DF-RA-E-3664	645x645	36	139,06	254,66	293,89
DF-RA-E-4069	695x695	40	154,10	294,38	336,66
DF-RA-E-4882	820x820	48	199,41	354,68	410,63

MODELO	PLACA en mm	Nº de aletas	Difusor (sólo placa)	Difusor + Plenum sin aislar	Difusor + Plenum aislado
DF-RA-C-1230	298	12	45,03	112,05	127,83
DF-RA-C-1640	403	16	61,27	141,52	163,08
DF-RA-C-2050	500	20	78,12	168,85	195,77
DF-RA-C-2460	594	24	97,53	205,74	241,27
DF-RA-C-3260	594	32	116,33	229,32	286,96
DF-RA-C-4880	800	48	177,73	323,70	378,11

Placa: Medidas exteriores en mm. Las dimensiones de 594x594 corresponden a techo de perfilaría vista. Para techo oculto, consultar. Los plenums para mod. DF-RA-C son circulares sin equalizador.

El incremento por puente de montaje (PM) para solo placa sin plenum es de 6,79 € (donde no se especifica).

DF-RA: Caudal de aire - Nivel de ruido - ΔPt

Nº de aletas	PLACA TAMAÑO Minima	m³/h (Pa)			
		30 dB(A)	35 dB(A)	40 dB(A)	45 dB(A)
12	294 x 294	175 (23)	210 (32)	250 (46)	300 (66)
16	394 x 394	265 (13)	315 (19)	375 (26)	450 (38)
20	494 x 494	370 (15)	445 (22)	530 (30)	635 (41)
24	623 x 623	510 (14)	610 (20)	730 (27)	870 (40)
32	623 x 623	570 (15)	685 (21)	815 (30)	975 (43)
36	623 x 623	615 (16)	735 (22)	880 (32)	1050 (46)
40	670 x 670	755 (15)	905 (22)	1080 (30)	1290 (42)
48	794 x 794	905 (15)	1080 (21)	1290 (30)	1540 (42)

€/ Unidad

DIFUSORES ROTACIONALES (SIN ALETAS)

MODELO	PLACA en mm	Nº de ranuras	Difusor (sólo placa)	Difusor + Plenum sin aislar	Difusor + Plenum aislado
DF-RA-A-1230	294x294	12	19,36	83,50	101,53
DF-RA-A-1640	394x394	16	24,75	101,38	125,37
DF-RA-A-2050	494x494	20	30,80	121,21	150,14
DF-RA-A-1260	594x594	12	35,43	99,57	117,60
DF-RA-A-1660	594x594	16	36,27	112,90	136,89
DF-RA-A-2060	594x594	20	36,87	127,28	156,21
DF-RA-A-2460	594x594	24	38,43	147,29	184,74
DF-RA-A-3260	594x594	32	39,64	148,50	185,95
DF-RA-A-3662	623x623	36	42,07	165,10	204,33
DF-RA-A-4067	670x670	40	46,20	194,14	236,42
DF-RA-A-4880	794x794	48	61,69	232,97	288,92

MODELO	PLACA en mm	Nº de ranuras	Difusor (sólo placa) + puente	Difusor + Plenum sin aislar	Difusor + Plenum aislado
DF-RA-E-A-1232	320x320	12	29,80	88,49	106,52
DF-RA-E-A-1642	420x420	16	37,00	107,33	131,32
DF-RA-E-A-2052	520x520	20	44,51	128,19	157,12
DF-RA-E-A-2462	620x620	24	53,34	155,07	192,52
DF-RA-E-A-3262	620x620	32	54,70	156,43	193,88
DF-RA-E-A-3664	645x645	36	57,59	173,19	212,42
DF-RA-E-A-4069	695x695	40	62,66	202,94	245,22
DF-RA-E-A-4882	820x820	48	84,86	240,13	296,08

MODELO	PLACA en mm	Nº de ranuras	Difusor (sólo placa)	Difusor + Plenum sin aislar	Difusor + Plenum aislado
DF-RA-C-A-1230	298	12	21,61	88,63	104,41
DF-RA-C-A-1640	403	16	28,00	108,25	129,81
DF-RA-C-A-2050	500	20	34,87	125,60	152,52
DF-RA-C-A-2460	594	24	42,56	150,77	186,30
DF-RA-C-A-3260	594	32	43,91	156,90	214,54
DF-RA-C-A-4880	800	48	63,17	209,14	263,55

Placa: Medidas exteriores en mm.

Las dimensiones de 594x594 corresponden a techo de perfilera vista. Para techo oculto, consultar.

Los plenums para mod. DF-RA-C-A son circulares sin ecualizador.

El incremento por puente de montaje (PM) para solo placa sin plenum es de 6,79 € (donde no se especifica).



12 aletas



16 aletas



20 aletas



24 aletas



32 aletas



36 aletas

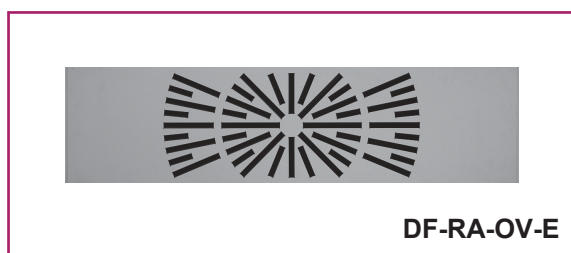


40 aletas



48 aletas

Difusores rotacionales, DF-RA-OV



Descripción del producto

Difusor rotacional oval de lama móvil, marca KOOLAIR, modelo **DF-RA-OV**, tamaño $_$, dimensión de placa de 1195x295 mm, para instalar en falso techo modular. Incorporan plenum de conexión y compuerta de regulación en la boca de entrada al mismo. Fabricado íntegramente en chapa de acero. Acabado estándar pintado blanco RAL 9010 brillo.

Otros modelos

DF-RA-OV-E. Difusor rotacional integrado en placa de 1220x320 mm, para instalar en falso techo de escayola.

Fijaciones

PF. Con plenum fijo de conexión lateral sin aislar interiormente, fabricado en chapa de acero galvanizado.

PFA. Con plenum fijo de conexión lateral aislado interiormente, fabricado en chapa de acero galvanizado.

PD. Con plenum desmontable de conexión lateral sin aislar interiormente, fabricado en chapa de acero galvanizado.

PDA. Con plenum desmontable de conexión lateral aislado interiormente, fabricado en chapa de acero galvanizado.

Dimensiones genéricas

DIFUSOR	SLOTS	A
DF-RA-OV-12	12	450
DF-RA-OV-16	16	450
DF-RA-OV-24	24	450
DF-RA-OV-34	34	780

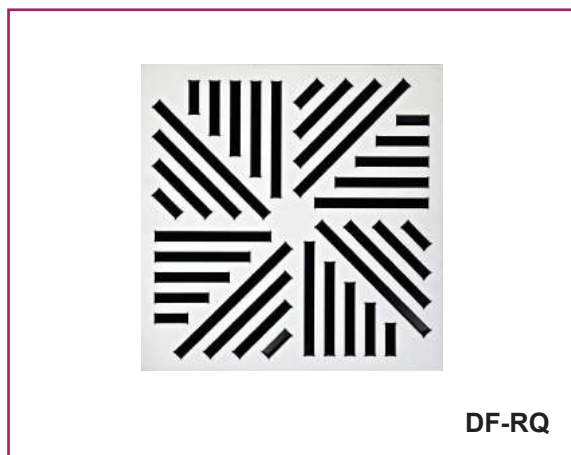
DF-RA-OV

€ / Unidad

DIFUSORES ROTACIONALES			
MODELO	Difusor	Difusor + Plenum sin aislar	Difusor + Plenum aislado
DF-RA-OV-12 1194x294	70,83	171,73	201,54
DF-RA-OV-16 1194x294	78,71	179,61	209,42
DF-RA-OV-24 1194x294	95,48	196,38	226,19
DF-RA-OV-34 1194x294	119,18	245,92	284,25
DF-RA-OV-E-12 1220 x 320	77,92	178,82	208,63
DF-RA-OV-E-16 1220 x 320	86,58	187,48	217,29
DF-RA-OV-E-24 1220 x 320	105,03	205,93	235,74
DF-RA-OV-E-34 1220 x 320	131,10	257,84	296,17

Placa: Medidas exteriores en mm. Las dimensiones de 1194x294 corresponden a techo de perfilera vista. Para techo oculto, consultar.

Difusores radiales, DF-RQ



DF-RQ

Descripción del producto

Difusor radial de lama móvil, marca KOOLAIR, modelo **DF-RQ**, tamaño $_$, dimensión de placa de $_x_$. Puede incorporar plenum de conexión lateral de chapa de acero galvanizada, con compuerta de regulación en la boca de entrada al mismo. Fabricado íntegramente en chapa de acero. Acabado pintado estándar blanco RAL 9010 brillo con aletas en negro. Altura instalación recomendada 2,5 - 3,5 m.

Otros modelos

DF-RQ. Difusor radial integrado en placa (595x595 mm dimensión estándar hasta tamaño 36), para instalar en falso techo modular.

DF-RQ-E. Difusor radial integrado en placa para instalar en techo de escayola.

-A. Difusores sin lamas para retorno de aire.

-PR. Bastidor perimetral y placa interior perforada abatible de 594x594/623x623: **82,11€.**

-RL. Incremento por regulación desde el local: **9,79€.**

Fijaciones

PQ-RE. Plenum de conexión lateral sin aislar interiormente para placa cuadrada, con compuerta de regulación accesible desde el falso techo.

PQA-RE. Plenum de conexión lateral aislado interiormente para placa cuadrada, con compuerta de regulación accesible desde el falso techo.

PQ-RL. Plenum de conexión lateral sin aislar interiormente para placa cuadrada, con compuerta de regulación accesible desde el local.

PQA-RL. Plenum de conexión lateral aislado interiormente para placa cuadrada, con compuerta de regulación accesible desde el local.

RM: Compuerta de regulación preparada para motorizar.

PM: Con puente de montaje. Para instalación de difusor sin plenum en techo de escayola, aconsejable para retorno de aire o decorativo.

Dimensiones genéricas

DIFUSOR	A	B	C	D	E	F
28	488	470	199	300	494	469
36	588	570	249	350	594	569
40	663	645	2x199	350	670	645
40	663	645	314 OVAL	350	670	645
48	788	770	314	410	794	769

HUECO SIN PLENUM = E-25

€/ Unidad

DIFUSORES RADIALES

MODELO	PLACA en mm	Nº de aletas	Difusor (sólo placa)	Difusor + Plenum sin aislar	Difusor + Plenum aislado
DF-RQ-2850	494x494	28	94,28	184,69	213,62
DF-RQ-2860	594x594	28	100,43	190,84	219,77
DF-RQ-3660	594x594	36	124,27	233,13	270,58
DF-RQ-4067	670x670	40	144,32	292,26	334,54
DF-RQ-4880	794x794	48	179,43	350,71	406,66

MODELO	PLACA en mm	Nº de aletas	Difusor (sólo placa) + puente	Difusor + Plenum sin aislar	Difusor + Plenum aislado
DF-RQ-E-2852	520x520	28	105,22	188,90	217,83
DF-RQ-E-3662	620x620	36	135,91	237,64	275,09
DF-RQ-E-4069	695x695	40	156,80	297,08	339,36
DF-RQ-E-4882	820x820	48	201,04	356,31	412,26

€/ Unidad

DIFUSORES RADIALES

MODELO	PLACA en mm	Nº de aletas	Difusor (sólo placa)	Difusor + Plenum sin aislar	Difusor + Plenum aislado
DF-RQ-A-2850	494x494	28	33,48	123,89	152,82
DF-RQ-A-2860	594x594	28	39,62	130,03	158,96
DF-RQ-A-3660	594x594	36	41,78	150,64	188,09
DF-RQ-A-4067	670x670	40	48,82	196,76	239,04
DF-RQ-A-4880	794x794	48	60,77	232,05	288,00

MODELO	PLACA en mm	Nº de aletas	Difusor (sólo placa) + puente	Difusor + Plenum sin aislar	Difusor + Plenum aislado
DF-RQ-E-A-2852	520x520	28	44,42	128,10	157,03
DF-RQ-E-A-3662	620x620	36	53,42	155,15	192,60
DF-RQ-E-A-4069	695x695	40	61,30	201,58	243,86
DF-RQ-E-A-4882	820x820	48	82,38	237,65	293,60

Placa: Medidas exteriores en mm.

Las dimensiones de 594x594 corresponden a techo de perfilera vista. Para techo oculto, consultar.

El incremento por puente de montaje (PM) para solo placa sin plenum es de 6,79 € (donde no se especifica).

DF-RQ: Caudal de aire - Nivel de ruido - ΔPt

Nº de aletas	PLACA TAMAÑO Mínimo	m ³ /h (Pa)			
		30 dB(A)	35 dB(A)	40 dB(A)	45 dB(A)
28	494 x 494	420 (18)	490 (25)	580 (34)	680 (48)
36	623 x 623	655 (18)	770 (24)	900 (34)	1060 (46)
40	670 x 670	820 (15)	965 (21)	1130 (29)	1325 (40)
48	794 x 794	960 (16)	1130 (22)	1330 (30)	1560 (42)

Difusores rotacionales, DF-RE



DF-RE



DF-RE-C / DF-RE-C-E

DF-RE-C

DF-RE-C-E

Descripción del producto

Difusor rotacional de aleta fija, marca KOOLAIR, modelo **DF-RE**, tamaño $_$, dimensión de placa de $_x__$. Incorpora plenum de conexión lateral de chapa de acero galvanizada, con compuerta de regulación en la boca de entrada al mismo. Fabricado íntegramente en chapa de acero. Acabado estándar pintado blanco RAL 9010.

Altura instalación recomendada entre 2,5 y 3,5 m.

Otros modelos

DF-RE-Q. Difusor rotacional de aleta fija integrado en placa de 595x595 mm, para instalar en falsos techos modulares.

DF-RE-Q-PR. Difusor rotacional de aleta fija integrado en placa perforada de dimensiones 595x595 mm.

DF-RE-C. Difusor rotacional de aleta fija integrado en placa circular.

DF-RE-C-E. Dif. Rot. de aleta fija integrado en placa circular, para instalar en techo de escayola (precio: 15% más que **DF-RE-C**).

DF-RE-E. Difusor rotacional de aleta fija integrado en placa, para instalar en techo de escayola.

-PR. Bastidor perimetral y placa interior perforada abatible de 594x594/623x623: **82,11 €**.

-RL. Incremento por regulación desde el local: **9,79 €**.

Fijaciones

PD-RE. Plenum de conexión lateral desmontable sin aislar interiormente, con compuerta de regulación accesible desde el falso techo.

PDA-RE. Plenum de conexión lateral desmontable aislado interiormente, con compuerta de regulación accesible desde el falso techo.

PD-RL. Plenum de conexión lateral desmontable sin aislar interiormente, con compuerta de regulación accesible desde el local.

PDA-RL. Plenum de conexión lateral desmontable aislado interiormente, con compuerta de regulación accesible desde el local.

RM: Compuerta de regulación preparada para motorizar.

PM: Con puente de montaje. Para instalación del difusor sin plenum.

Dimensiones genéricas

DIFUSOR	A	B	C	D	E	F
100	113	99	99	171	152	127
125	138	124	99	171	171	146
160	173	159	124	196	213	188
200	213	199	159	231	264	239
250	263	249	199	271	326	301
315	328	314	249	321	405	380
355	368	354	249	321	455	430
400	413	399	314	386	510	485
500	513	499	314	386	594	569

€/ Unidad

DIFUSORES ROTACIONALES				
MODELO	Dimensiones placa en mm	Difusor	Difusor + Plenum sin aislar	Difusor + Plenum aislado
DF-RE-100	152x152	22,76	74,86	84,64
DF-RE-125	171x171	22,76	74,86	84,64
DF-RE-160	213x213	24,87	81,39	92,58
DF-RE-200	264x264	28,40	91,13	104,41
DF-RE-250	326x326	32,51	103,29	119,50
DF-RE-315	405x405	38,57	115,26	134,34
DF-RE-355	455x455	63,61	149,76	172,49
DF-RE-400	510x510	70,49	161,43	186,65
DF-RE-500	594x594	78,63	189,46	223,76
DF-RE-Q-100	594x594	42,28	94,38	104,16
DF-RE-Q-125	594x594	42,28	94,38	104,16
DF-RE-Q-160	594x594	42,67	99,19	110,38
DF-RE-Q-200	594x594	44,04	106,77	120,05
DF-RE-Q-250	594x594	45,45	116,23	132,44
DF-RE-Q-315	594x594	47,85	124,54	143,62
DF-RE-Q-355	594x594	71,00	157,15	179,88
DF-RE-Q-400	594x594	74,96	165,90	191,12
DF-RE-Q-500	594x594	78,63	189,46	223,76
DF-RE-Q-PR-100	594x594	124,61	176,71	186,49
DF-RE-Q-PR-125	594x594	124,61	176,71	186,49
DF-RE-Q-PR-160	594x594	125,18	181,70	192,89
DF-RE-Q-PR-200	594x594	126,21	188,94	202,22
DF-RE-Q-PR-250	594x594	127,66	198,44	214,65
DF-RE-Q-PR-315	594x594	131,63	208,32	227,40
DF-RE-Q-PR-355	594x594	133,24	219,39	242,12
DF-RE-Q-PR-400	594x594	136,09	227,03	252,25
DF-RE-Q-PR-500	594x594	141,39	252,22	286,52
MODELO	Dimensiones placa en mm	Difusor (sólo placa)	Difusor + Plenum sin aislar	Difusor + Plenum aislado
DF-RE-C-100	100 / 152	23,31	75,41	85,19
DF-RE-C-125	125 / 173	23,31	75,41	85,19
DF-RE-C-160	160 / 208	24,93	81,45	92,64
DF-RE-C-200	200 / 272	28,83	91,56	104,84
DF-RE-C-250	250 / 328	32,25	103,03	119,24
DF-RE-C-315	315 / 403	37,44	114,13	133,21
DF-RE-C-355	355 / 500	64,43	150,58	173,31
DF-RE-C-400	400 / 594	72,65	163,59	188,81
DF-RE-C-500	500 / 594	76,37	187,20	221,50

Placa: Medidas exteriores en mm.

Modelo DF-RE-Q para falso techo. Las dimensiones de 594x594 corresponden a techo de perfilera vista. Para techo oculto, consultar. Plenums circulares sin ecuilizador.

Para precio DF-RE-E, consultar.

El incremento por puente de montaje (PM) para solo placa sin plenum es de **6,79€** (donde no se especifica).



€/ Unidad

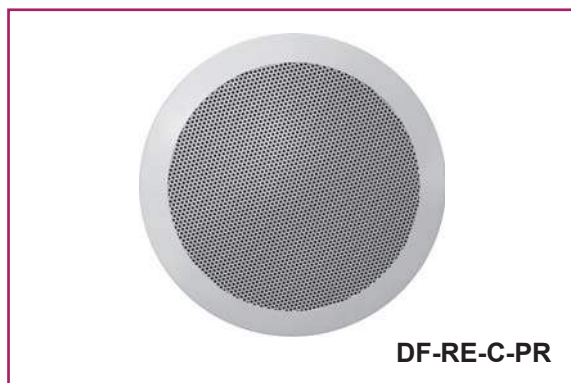
REDUCCIONES								
Type	125	160	200	250	315	355	400	500
R	32,21	35,29	41,14	49,01	56,95	71,97	82,27	123,84
RK	35,54	38,61	44,48	52,33	60,29	75,29	85,59	127,15

R: Sin pestaña

RK: Con pestaña

NOMINAL	D1	D2	D3
125	98	127	141
160	123	162	176
200	178	202	216
250	198	252	266
315	248	317	331
355	277	357	371
400	353	402	416
500	398	502	516

Difusores rotacionales, DF-RE-C-PR



Descripción del producto

Difusor rotacional de aleta fija con chapa perforada, marca KOOAIR, modelo **DF-RE-C-PR**, tamaño $_$, dimensión $_$. Consiste en una placa circular perforada con un difusor rotacional de aleta fija en el interior. Tanto la placa perforada como el difusor rotacional son desmontables. Fabricado íntegramente en chapa de acero. Acabado estándar pintado blanco RAL 9010. Altura de instalación recomendada entre 2,5 y 3,5 m.



Otros modelos

DF-RE-C-PR Coanda plate. Difusor rotacional de aleta fija circular con chapa perforada y extensión exterior.

Fijaciones

SP. Sin plenum.

PD-RE. Plenum de conexión lateral desmontable sin aislar interiormente con compuerta de regulación accesible desde el falso techo.

PDA-RE. Plenum de conexión lateral desmontable aislado interiormente con compuerta de regulación accesible desde el falso techo.



Dimensiones genéricas

MODELO	Ø A	Ø B	Ø C	D
160	173	360	173	360
200	213	403	213	403
250	263	450	263	450
315	328	503	328	503
355	368	550	368	550
400	413	594	413	594
500	513	633	513	633

DF-RE-C-PR

€/ Unidad

DIFUSORES ROTACIONALES DF-RE-C-PR-I (IMPULSION)			
MODELO	Difusor	Difusor + Plenum sin aislar	Difusor + Plenum aislado
160	111,55	168,07	179,26
200	122,66	185,39	198,67
250	130,51	201,29	217,50
315	147,30	223,99	243,07
355	169,62	255,77	278,50
400	200,57	291,51	316,73
500	219,85	330,68	364,98
DIFUSORES ROTACIONALES DF-RE-C-PR-R (RETORNO)			
160	106,02	162,54	173,73
200	116,32	179,05	192,33
250	123,29	194,07	210,28
315	139,18	215,87	234,95
355	159,06	245,21	267,94
400	174,31	265,25	290,47
500	193,08	303,91	338,21
DIFUSORES ROTACIONALES DF-RE-C-PR-I COANDA PLATE			
160	239,76	296,28	307,47
200	262,58	325,31	338,59
250	282,83	353,61	369,82
315	320,26	396,95	416,03
355	355,00	441,15	463,88
400	403,57	494,51	519,73
500	457,10	567,93	602,23

Difusores rotacionales, DF-RE-GR



DF-RE-GR

Descripción del producto

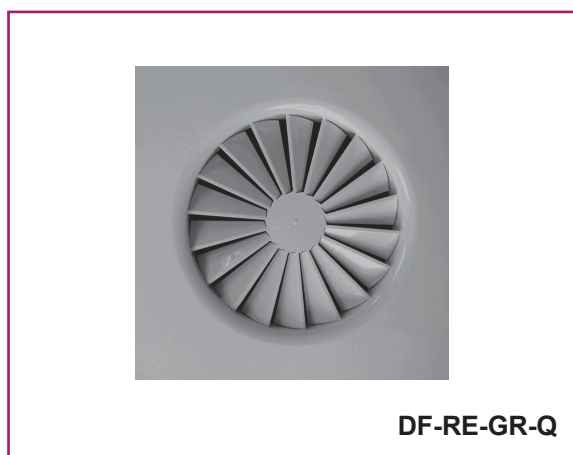
Difusor rotacional de aleta fija con aro exterior decorativo, marca KOOLAIR, modelo **DF-RE-GR**. Puede incorporar plenum de conexión lateral de chapa de acero galvanizada, con compuerta de regulación en la boca de entrada al mismo. Difusor fabricado en chapa de acero y aro decorativo en aluminio. Acabado estándar pintado blanco RAL 9010 brillo. Altura instalación recomendada entre 2,5 y 3,5 m. Idóneo para instalar en conductos circulares vistos.

Otros modelos

DF-RE-GR-Q. Difusor rotacional con aro exterior decorativo, integrado en placa de **595x595 mm** para instalar en falsos techos modulares.

-PR. Bastidor perimetral y placa interior perforada abatible de 594x594/623x623: **82,11€**.

-RL. Incremento por regulación desde el local: **9,79€**.



DF-RE-GR-Q

Fijaciones

PD-RE. Plenum de conexión lateral desmontable sin aislar interiormente, con compuerta de regulación accesible desde el falso techo.

PDA-RE. Plenum de conexión lateral desmontable aislado interiormente, con compuerta de regulación accesible desde el falso techo.

PD-RL. Plenum de conexión lateral desmontable sin aislar interiormente, con compuerta de regulación accesible desde el local.

PDA-RL. Plenum de conexión lateral desmontable aislado interiormente, con compuerta de regulación accesible desde el local.

PM: Con puente de montaje. Para instalación del difusor sin plenum.

Dimensiones genéricas

DIFUSOR	A	B	C	D	E	F
100	105	99	99	197	175	150
125	130	124	99	197	200	175
160	165	159	124	222	253	228
200	205	199	159	257	303	278
250	255	249	199	297	353	328
315	320	314	249	347	418	393
355	360	354	249	347	458	433
400	405	399	314	412	503	478
500	505	499	314	412	603	578

DF-RE-GR

€/ Unidad

DIFUSORES ROTACIONALES				
MODELO	Ø CUELLO / Ø EXT. mm	Difusor (sólo placa)	Difusor + Plenum sin aislar	Difusor + Plenum aislado
DF-RE-GR-100	100 / 203	38,71	90,81	100,59
DF-RE-GR-125	125 / 228	38,71	90,81	100,59
DF-RE-GR-160	160 / 253	40,27	96,79	107,98
DF-RE-GR-200	200 / 303	44,28	107,01	120,29
DF-RE-GR-250	250 / 353	50,58	121,36	137,57
DF-RE-GR-315	315 / 418	59,56	136,25	155,33
DF-RE-GR-355	355 / 458	67,56	153,71	176,44
DF-RE-GR-400	400 / 503	76,41	167,35	192,57
DF-RE-GR-500	500 / 603	111,24	222,07	256,37

MODELO	Ø CUELLO / Ø EXT. mm	Difusor (sólo placa)	Difusor + Plenum sin aislar	Difusor + Plenum aislado
DF-RE-GR-Q-100	594 x 594	65,39	117,49	127,27
DF-RE-GR-Q-125	594 x 594	65,39	117,49	127,27
DF-RE-GR-Q-160	594 x 594	66,12	122,64	133,83
DF-RE-GR-Q-200	594 x 594	68,67	131,40	144,68
DF-RE-GR-Q-250	594 x 594	81,23	152,01	168,22
DF-RE-GR-Q-315	594 x 594	87,66	164,35	183,43
DF-RE-GR-Q-355	594 x 594	93,71	179,86	202,59
DF-RE-GR-Q-400	594 x 594	100,51	191,45	216,67
DF-RE-GR-Q-500	594 x 594	110,77	221,60	255,90

Plenums circulares sin equalizador.

El incremento por puente de montaje (PM) para solo placa sin plenum es de 6,79€ (donde no se especifica).

€/ Unidad



REDUCCIONES								
Type	125	160	200	250	315	355	400	500
R	32,21	35,29	41,14	49,01	56,95	71,97	82,27	123,84
RK	35,54	38,61	44,48	52,33	60,29	75,29	85,59	127,15

R: Sin pestaña

RK: Con pestaña

R

RK

125	98	127	141
160	123	162	176
200	178	202	216
250	198	252	266
315	248	317	331
355	277	357	371
400	353	402	416
500	398	502	516

Difusores rotacionales, DF-RE-GR-TR



DF-RE-GR-TR / RM

Descripción del producto

Difusor rotacional termoregurable, marca KOOLAIR, modelo **DF-RE-GR-TR**. Fabricado en chapa de acero y aro decorativo en aluminio. Acabado estándar pintado blanco RAL 9010 brillo. Altura de instalación recomendada entre 3,5 y 7 m.

Otros modelos

DF-RE-GR-Q-TR. Difusor rotacional termoregurable integrado en placa de **594 x 594** mm para falso techo.

DF-RE-GR-RM. Difusor rotacional de aleta móvil con regulación manual.

DF-RE-GR-Q-RM. Difusor rotacional con regulación manual integrado en placa de **594 x 594** mm para falso techo.

-PR. Bastidor perimetral y placa interior perforada abatible de 594x594/623x623: **82,11€**



DF-RE-GR-Q-TR / RM

Fijaciones

PF-RE. Plenum de conexión lateral fijo sin aislar interiormente, con compuerta de regulación.

PFA-RE. Plenum de conexión lateral fijo aislado interiormente, con compuerta de regulación accesible desde el falso techo.

Descripción del producto

Difusor rotacional termoregurable, marca KOOLAIR, modelo **DF-RE-GR-TR**. Fabricado en chapa de acero y aro decorativo en aluminio. Acabado estándar pintado blanco RAL 9010 brillo. Altura de instalación recomendada entre 3,5 y 7 m.

Dimensiones genéricas

DIFUSOR	A	B	C	D	E	F
160	165	159	124	320	253	228
200	205	199	159	355	303	278
250	255	249	199	395	353	328
315	320	314	249	445	418	393
355	360	354	249	445	458	433
400	405	399	314	510	503	478
500	505	499	314	510	603	578

DF-RE-GR-TR

€/ Unidad

DIFUSORES ROTACIONALES				
TERMO-REGULABLES MODELO	Ø CUELLO / Ø EXT. mm	Difusor	Difusor + Plenum sin aislar	Difusor + Plenum aislado
DF-RE-GR-TR-160	160 / 253	296,04	352,56	363,75
DF-RE-GR-TR-200	200 / 303	300,44	363,17	376,45
DF-RE-GR-TR-250	250 / 353	309,94	380,72	396,93
DF-RE-GR-TR-315	315 / 418	320,39	397,08	416,16
DF-RE-GR-TR-355	355 / 458	329,52	415,67	438,40
DF-RE-GR-TR-400	400 / 503	341,05	431,99	457,21
DF-RE-GR-TR-500	500 / 603	407,90	518,73	553,03

TERMO-REGULABLES MODELO	Difusor	Difusor + Plenum sin aislar	Difusor + Plenum aislado	DIFUSOR	Difusor + Plenum sin aislar	Difusor + Plenum aislado
PLACA 594 x 594 (en mm)			PLACA 1194 x 594 (en mm)			
DF-RE-GR-Q-TR-160	318,88	375,40	386,59	356,17	412,69	423,88
DF-RE-GR-Q-TR-200	321,64	384,37	397,65	360,88	423,61	436,89
DF-RE-GR-Q-TR-250	337,59	408,37	424,58	370,69	441,47	457,68
DF-RE-GR-Q-TR-315	345,08	421,77	440,85	381,60	458,29	477,37
DF-RE-GR-Q-TR-355	351,97	438,12	460,85	390,97	477,12	499,85
DF-RE-GR-Q-TR-400	361,12	452,06	477,28	402,78	493,72	518,94
DF-RE-GR-Q-TR-500	411,82	522,65	556,95	469,76	580,59	614,89

MANUAL MODELO	Ø CUELLO / Ø EXT. mm	Difusor	Difusor + Plenum sin aislar	Difusor + Plenum aislado
DF-RE-GR-RM-160	160 / 253	228,74	285,26	296,45
DF-RE-GR-RM-200	200 / 303	233,15	295,88	309,16
DF-RE-GR-RM-250	250 / 353	241,16	311,94	328,15
DF-RE-GR-RM-315	315 / 418	251,62	328,31	347,39
DF-RE-GR-RM-355	355 / 458	260,74	346,89	369,62
DF-RE-GR-RM-400	400 / 503	272,28	363,22	388,44
DF-RE-GR-RM-500	500 / 603	354,56	465,39	499,69

MANUAL MODELO	Difusor	Difusor + Plenum sin aislar	Difusor + Plenum aislado	DIFUSOR	Difusor + Plenum sin aislar	Difusor + Plenum aislado
PLACA 594 x 594 (en mm)			PLACA 1194 x 594 (en mm)			
DF-RE-GR-Q-RM-160	252,74	309,26	320,45	290,04	346,56	357,75
DF-RE-GR-Q-RM-200	255,50	318,23	331,51	294,74	357,47	370,75
DF-RE-GR-Q-RM-250	270,00	340,78	356,99	303,10	373,88	390,09
DF-RE-GR-Q-RM-315	277,49	354,18	373,26	314,02	390,71	409,79
DF-RE-GR-Q-RM-355	284,38	370,53	393,26	323,38	409,53	432,26
DF-RE-GR-Q-RM-400	293,53	384,47	409,69	335,19	426,13	451,35
DF-RE-GR-Q-RM-500	359,40	470,23	504,53	417,34	528,17	562,47

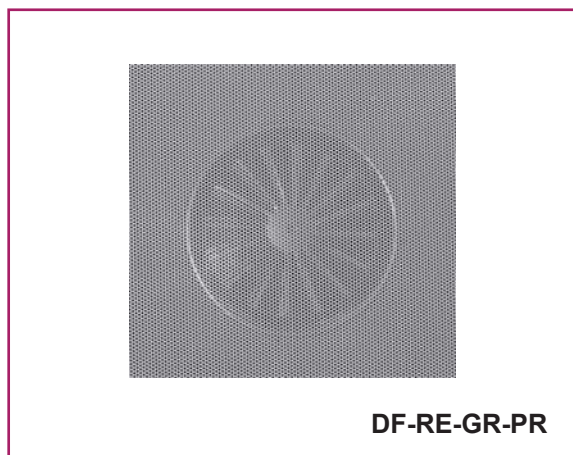


€/ Unidad

REDUCCIONES								
Type	125	160	200	250	315	355	400	500
R	32,21	35,29	41,14	49,01	56,95	71,97	82,27	123,84
RK	35,54	38,61	44,48	52,33	60,29	75,29	85,59	127,15

R: Sin pestaña RK: Con pestaña

Difusores rotacionales, DF-RE-GR-PR



DF-RE-GR-PR

Descripción del producto

Difusor rotacional de aleta fija, marca KOOLAIR, modelo **DF-RE-GR-PR**, tamaño $_$, integrado en placa perforada de dimensiones **595x595 mm**. Incorpora plenum de conexión lateral y compuerta de regulación. Fabricado en chapa de acero. Acabado estándar pintado blanco RAL 9010 brillo. Altura instalación recomendada entre 2,5 y 3,5 m.

Otros modelos

DF-RE-GR-PR-C. Difusor rotacional con aro en aluminio y chapa perforada en zona central de dimensiones a determinar.



DF-RE-GR-PR-C

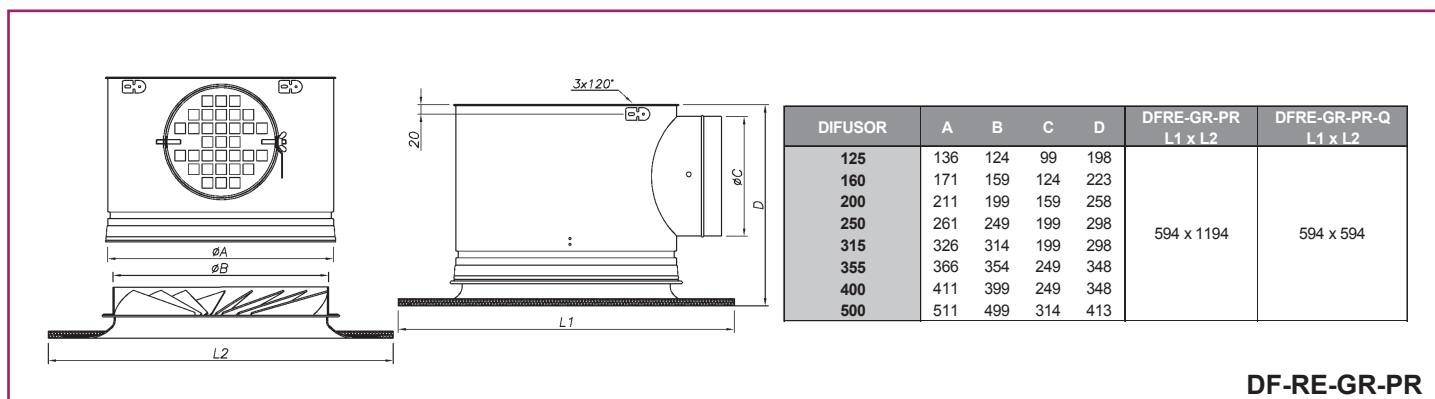
Fijaciones

PF-RE. Plenum de conexión lateral fijo sin aislar interiormente, con compuerta de regulación accesible desde el falso techo.

PFA-RE. Plenum de conexión lateral fijo aislado interiormente, con compuerta de regulación accesible desde el falso techo.

Posibilidad de acceder desde el local, precio consultar.

Dimensiones genéricas



DF-RE-GR-PR

€/ Unidad

DIFUSORES ROTACIONALES DF-RE-GR-PR							
DIMENSIONES	PLACA						
	594x594	623X623	794x594	994x594	1194x594	1494x594	1594x594
125	101,94	105,27	111,80	121,23	130,53	144,32	148,89
160	103,53	106,94	113,49	122,91	132,21	146,00	150,57
200	107,90	111,44	117,98	127,41	136,71	150,50	155,06
250	120,09	125,98	132,53	144,87	157,04	175,80	181,90
315	124,72	128,74	135,28	144,70	154,01	167,80	172,36
355	132,94	137,15	143,70	153,12	162,43	176,21	180,78
400	142,30	146,76	153,31	162,73	172,03	185,82	190,39
500	176,42	178,06	185,36	194,93	204,36	218,36	222,98
Difusor + Plenum sin aislar							
DIMENSIONES	PLACA						
	594x594	623X623	794x594	994x594	1194x594	1494x594	1594x594
125	154,04	157,37	163,90	173,33	182,63	196,42	200,99
160	160,05	163,46	170,01	179,43	188,73	202,52	207,09
200	170,63	174,17	180,71	190,14	199,44	213,23	217,79
250	190,87	196,76	203,31	215,65	227,82	246,58	252,68
315	206,82	210,84	217,38	226,80	236,11	249,90	254,46
355	219,09	223,30	229,85	239,27	248,58	262,36	266,93
400	241,48	245,94	252,49	261,91	271,21	285,00	289,57
500	287,25	288,89	296,19	305,76	315,19	329,19	333,81
Difusor + Plenum aislado							
DIMENSIONES	PLACA						
	594x594	623X623	794x594	994x594	1194x594	1494x594	1594x594
125	163,82	167,15	173,68	183,11	192,41	206,20	210,77
160	171,24	174,65	181,20	190,62	199,92	213,71	218,28
200	183,91	187,45	193,99	203,42	212,72	226,51	231,07
250	207,08	212,97	219,52	231,86	244,03	262,79	268,89
315	227,44	231,46	238,00	247,42	256,73	270,52	275,08
355	241,82	246,03	252,58	262,00	271,31	285,09	289,66
400	269,22	273,68	280,23	289,65	298,95	312,74	317,31
500	321,55	323,19	330,49	340,06	349,49	363,49	368,11

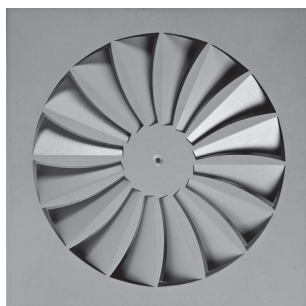
Placa: Medidas exteriores en mm.

Plenums circulares sin equalizador.

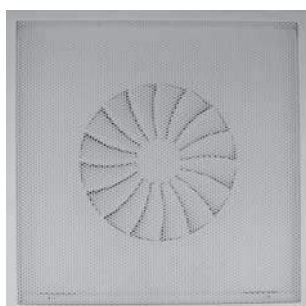
€/ Unidad

DIFUSORES ROTACIONALES DF-RE-GR-PR-C						
DIMENSIONES	Difusor		Difusor + Plenum sin aislar		Difusor + Plenum aislado	
	Ø 594	Ø 623	Ø 594	Ø 623	Ø 594	Ø 623
	125	124,73	128,61	176,83	180,71	186,61
160	126,45	130,33	182,97	186,85	194,16	198,04
200	132,21	136,08	194,94	198,81	208,22	212,09
250	139,18	143,06	209,96	213,84	226,17	230,05
315	150,66	154,53	232,76	236,63	253,38	257,25
355	160,33	164,20	246,48	250,35	269,21	273,08
400	171,33	175,20	270,51	274,38	298,25	302,12
500	195,56	199,43	294,74	298,61	322,48	326,35

Difusores rotacionales, DAFC



DAFC / DAFC-Q / DAFC-E



DAFC-Q-PR



DAFC-C

Descripción del producto

Difusor rotacional de aleta fija curvilínea, marca KOOLAIR, modelo **DAFC**, tamaño $_$, dimensión de placa de $_x_$. Incorpora plenum de conexión lateral de chapa de acero galvanizada, con compuerta de regulación en la boca de entrada al mismo. Fabricado íntegramente en chapa de acero. Acabado estándar pintado blanco RAL 9010 brillo. Altura instalación recomendada entre 2,5 y 3,5 m.

Otros modelos

DAFC-Q. Difusor rotacional de aleta fija curvilínea integrado en placa de 595x595 mm, para instalar en falsos techos modulares.

DAFC-Q-PR. Difusor rotacional de aleta fija curvilínea integrado en placa perforada de 595x595 mm.

DAFC-C. Difusor rotacional de aleta fija curvilínea integrado en placa circular.

DAFC-E. Difusor rotacional de aleta fija curvilínea integrado en placa, para instalar en techo de escayola.

-RL. Incremento por regulación desde el local: **9,79€.**

Fijaciones

PD-RE. Plenum de conexión lateral desmontable sin aislar interiormente, con compuerta de regulación accesible desde el falso techo.

PDA-RE. Plenum de conexión lateral desmontable aislado interiormente, con compuerta de regulación accesible desde el falso techo.

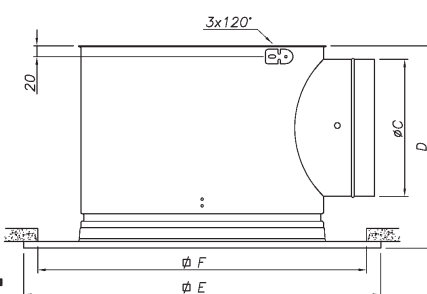
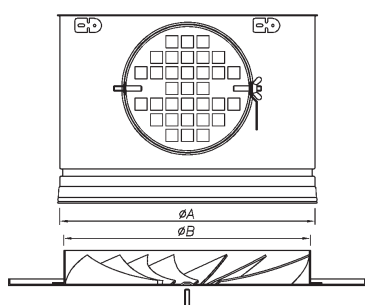
PD-RL. Plenum de conexión lateral desmontable sin aislar interiormente, con compuerta de regulación accesible desde el local.

PDA-RL. Plenum de conexión lateral desmontable aislado interiormente, con compuerta de regulación accesible desde el local.

RM: Compuerta de regulación preparada para motorizar.

PM: Con puente de montaje. Para instalación del difusor sin plenum.

Dimensiones genéricas



DIFUSOR	A	B	C	D	E	F
125	138	124	99	171	171	146
160	173	159	124	196	213	188
200	213	199	159	231	264	239
250	263	249	199	271	326	301
315	328	314	199	271	405	380
355	368	354	249	321	455	430
400	413	399	249	321	510	485
500	513	499	314	386	594	569

€/ Unidad

DIFUSORES ROTACIONALES DAFC				
MODELO	Dimensiones PLACA en mm	Difusor (sólo placa)	Difusor + Plenum sin aislar	Difusor + Plenum aislado
DAFC-125	171x171	26,83	78,93	88,71
DAFC-160	213x213	28,48	85,00	96,19
DAFC-200	264x264	30,95	93,68	106,96
DAFC-250	326x326	34,69	105,47	121,68
DAFC-315	405x405	39,71	121,81	142,43
DAFC-355	455x455	44,50	130,65	153,38
DAFC-400	510x510	49,87	149,05	176,79
DAFC-500	594x594	61,54	172,37	206,67
DAFC-Q-125	594x594	51,68	103,78	113,56
DAFC-Q-160	594x594	51,03	107,55	118,74
DAFC-Q-200	594x594	50,67	113,40	126,68
DAFC-Q-250	594x594	50,75	121,53	137,74
DAFC-Q-315	594x594	51,76	133,86	154,48
DAFC-Q-355	594x594	53,08	139,23	161,96
DAFC-Q-400	594x594	55,05	154,23	181,97
DAFC-Q-500	594x594	60,90	171,73	206,03
DAFC-Q-PR-125	594x594	124,61	176,71	186,49
DAFC-Q-PR-160	594x594	125,18	181,70	192,89
DAFC-Q-PR-200	594x594	126,21	188,94	202,22
DAFC-Q-PR-250	594x594	127,66	198,44	214,65
DAFC-Q-PR-315	594x594	131,63	213,73	234,35
DAFC-Q-PR-355	594x594	133,24	219,39	242,12
DAFC-Q-PR-400	594x594	136,09	235,27	263,01
DAFC-Q-PR-500	594x594	141,39	252,22	286,52
DAFC-C-125	Ø 171	30,85	82,95	92,73
DAFC-C-160	Ø 213	32,75	89,27	100,46
DAFC-C-200	Ø 264	35,60	98,33	111,61
DAFC-C-250	Ø 326	39,89	110,67	126,88
DAFC-C-315	Ø 405	45,67	127,77	148,39
DAFC-C-355	Ø 455	51,17	137,32	160,05
DAFC-C-400	Ø 510	57,35	156,53	184,27
DAFC-C-500	Ø 594	70,77	181,60	215,90
DAFC-E-125	171x171	30,05	82,15	91,93
DAFC-E-160	213x213	31,90	88,42	99,61
DAFC-E-200	264x264	34,66	97,39	110,67
DAFC-E-250	326x326	38,85	109,63	125,84
DAFC-E-315	405x405	44,48	126,58	147,20
DAFC-E-355	455x455	49,83	135,98	158,71
DAFC-E-400	510x510	55,86	155,04	182,78
DAFC-E-500	594x594	68,93	179,76	214,06

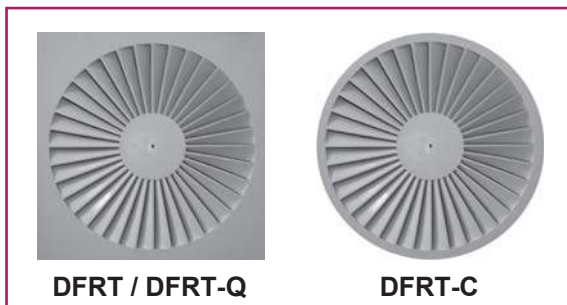
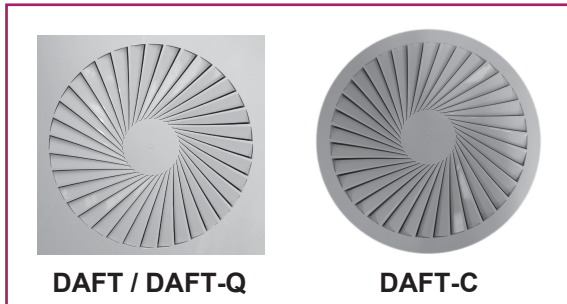
Placa: Medidas exteriores en mm.

Las dimensiones de 594x594 corresponden a techo de perfilera vista.

Para techo oculto, consultar. Plenums circulares sin ecualizador.

El incremento por puente de montaje (PM) para solo placa sin plenum es de 6,79€ (donde no se especifica).

Difusores rotacionales, DAFT - DFRT



Descripción del producto

Difusor rotacional de aleta fija, marca KOOLAIR, modelo **DAFT** y **DFRT**, tamaño __, dimensión de placa de __x__. Incorpora plenum de conexión lateral de chapa de acero galvanizada, con compuerta de regulación en la boca de entrada al mismo. Fabricado íntegramente en chapa de acero. Acabado estándar pintado blanco RAL 9010 brillo. Altura instalación recomendada entre 2,5 y 3,5 m.

Otros modelos

- DAFT-Q:** Difusor rotacional de aleta fija integrado en placa de 595x595 mm, para instalar en falsos techos modulares.
- DAFT-C:** Dif. rotacional de aleta fija integrado en placa circular.
- DFRT-Q:** Difusor rotacional de aleta fija integrado en placa de 595x595 mm, para instalar en falsos techos modulares.
- DFRT-C:** Dif. rotacional de aleta fija integrado en placa circular.
- PR.** Bastidor perimetral y placa interior perforada abatible de 594x594/623x623: **82,11€**.
- RL.** Incremento por regulación desde el local: **9,79€**.

Fijaciones

- PD-RE.** Plenum de conexión lateral desm. sin aislar interiormente, con compuerta de reg. accesible desde el falso techo.
- PDA-RE.** Plenum de conexión lateral desm. aislado interiormente, con compuerta de reg. accesible desde el falso techo.
- PD-RL.** Plenum de conexión lateral desmontable sin aislar interiormente, con compuerta de reg. accesible desde el local.
- PDA-RL.** Plenum de conexión lateral desmontable aislado interiormente, con compuerta de reg. accesible desde el local.
- RM:** Compuerta de regulación preparada para motorizar.
- PM:** Con puente de montaje. Para inst. del difusor sin plenum.

Dimensiones genéricas

DIFUSOR	L	A	B	C	D	F
300	298	265	260	159	229	273
325	323	265	260	159	229	298
400	398	349	344	199	269	373
500	498	443	438	199	269	473
600	595	546	541	249	319	570
625	623	546	541	249	319	598

DAFT

DIFUSOR	L	A	B	C	D	F
300	298	278	260	159	230	283
325	323	309	294	159	230	314
400	398	375	358	199	270	380
500	498	418	402	199	270	423
600	595	551	533	249	320	556
625	623	551	533	249	320	556

DFRT

€/ Unidad

DIFUSORES ROTACIONALES DAFT - DFRT				
MODELO	Dimensiones PLACA en mm	Difusor (sólo placa)	Difusor + Plenum sin aislar	Difusor + Plenum aislado
DAFT-300	298 x 298	40,15	107,17	122,95
DAFT-325	323 x 323	40,15	107,17	122,95
DAFT-400	398 x 398	47,06	127,31	148,87
DAFT-500	498 x 498	59,38	150,11	177,03
DAFT-600	595 x 595	74,17	187,16	224,09
DAFT-625	623 x 623	76,16	189,15	226,08
DAFT-Q-300	595 x 595	58,13	125,15	140,93
DAFT-Q-325	595 x 595	58,13	125,15	140,93
DAFT-Q-400	595 x 595	61,05	141,30	162,86
DAFT-Q-500	595 x 595	66,82	157,55	184,47
DAFT-Q-600	595 x 595	74,17	187,16	224,09
DAFT-Q-625	623 x 623	76,16	189,15	226,08
DAFT-C-300	Ø298	42,63	109,65	125,43
DAFT-C-325	Ø323	42,63	109,65	125,43
DAFT-C-400	Ø398	49,33	129,58	151,14
DAFT-C-500	Ø498	61,60	152,33	179,25
DAFT-C-600	Ø594	76,34	189,33	226,26
DAFT-C-625	Ø623	78,43	191,42	228,35
DFRT-300	298 x 298	40,15	107,17	122,95
DFRT-325	323 x 323	40,15	107,17	122,95
DFRT-400	398 x 398	47,06	127,31	148,87
DFRT-500	498 x 498	59,38	150,11	177,03
DFRT-600	595 x 595	74,17	187,16	224,09
DFRT-625	623 x 623	76,16	189,15	226,08
DFRT-Q-300	595 x 595	58,13	125,15	140,93
DFRT-Q-325	595 x 595	58,13	125,15	140,93
DFRT-Q-400	595 x 595	61,05	141,30	162,86
DFRT-Q-500	595 x 595	66,82	157,55	184,47
DFRT-Q-600	595 x 595	74,17	187,16	224,09
DFRT-Q-625	623 x 623	76,16	189,15	226,08
DFRT-C-300	Ø298	42,63	109,65	125,43
DFRT-C-325	Ø323	42,63	109,65	125,43
DFRT-C-400	Ø398	49,33	129,58	151,14
DFRT-C-500	Ø498	61,60	152,33	179,25
DFRT-C-600	Ø594	76,34	189,33	226,26
DFRT-C-625	Ø623	78,43	191,42	228,35

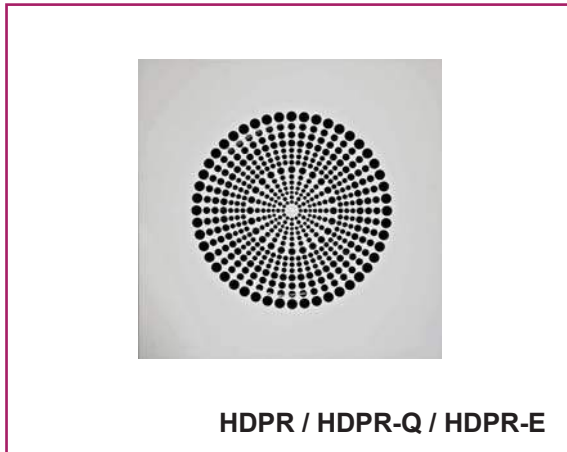
Placa: Medidas exteriores en mm.

Las dimensiones de 595x595 corresponden a techo de perfilera vista.

Para techo oculto, consultar. Plenums circulares sin ecualizador.

El incremento por puente de montaje (PM) para solo placa sin plenum es de 6,79 € (donde no se especifica).

Difusores rotacionales, HDPR



Descripción del producto

Difusor rotacional de aleta fija, marca KOOLAIR, modelo HDPR, tamaño __, integrado en placa perforada de diseño especial de dimensiones __x__ mm. Incorpora plenum de conexión lateral y compuerta de regulación. Fabricado en chapa de acero. Acabado estándar pintado blanco RAL 9010 brillo. Altura instalación recomendada entre 2,5 y 3,5 m.

Otros modelos

HDPR-Q: Difusor rotacional de aleta fija integrado en placa perforada de 595x595 mm, para instalar en falsos techos modulares.

HDPR-C: Difusor rotacional de aleta fija integrado en placa perforada circular.

HDPR-E: Difusor rotacional de aleta fija integrado en placa perforada, para instalar en techo continuo de escayola.

Fijaciones

PF-RE. Plenum de conexión lateral fijo sin aislar interiormente, con compuerta de regulación accesible desde el falso techo.

PFA-RE. Plenum de conexión lateral fijo aislado interiormente, con compuerta de regulación accesible desde el falso techo.

Dimensiones genéricas

DIFUSOR	A	B	C	D	E	F
125	137	124	99	198	270	245
160	172	159	124	223	298	273
200	212	199	159	258	363	338
250	262	249	199	298	403	378
315	327	314	199	298	500	475
355	367	354	249	348	500	475
400	412	399	249	348	550	525

HUECO SIN PLENUM = E-25

HDPR

€/ Unidad

DIFUSORES ROTACIONALES HDPR				
MODELO	Dimensiones placa en mm	Difusor (sólo placa)	Difusor + Plenum sin aislar	Difusor + Plenum aislado
HDPR-125	270x270	75,44	127,54	137,32
HDPR-160	298x298	79,37	135,89	147,08
HDPR-200	363x363	87,50	150,23	163,51
HDPR-250	403x403	97,48	168,26	184,47
HDPR-315	500x500	113,52	195,62	216,24
HDPR-355	500x500	123,71	209,86	232,59
HDPR-400	550x550	154,79	253,97	281,71
HDPR-Q-125	594x594	91,11	143,21	152,99
HDPR-Q-160	594x594	93,45	149,97	161,16
HDPR-Q-200	594x594	98,47	161,20	174,48
HDPR-Q-250	594x594	106,24	177,02	193,23
HDPR-Q-315	594x594	116,78	198,88	219,50
HDPR-Q-355	594x594	126,21	212,36	235,09
HDPR-Q-400	594x594	153,67	252,85	280,59
HDPR-C-125	270	77,50	129,60	139,38
HDPR-C-160	298	81,08	137,60	148,79
HDPR-C-200	363	89,39	152,12	165,40
HDPR-C-250	403	99,17	169,95	186,16
HDPR-C-315	500	114,65	196,75	217,37
HDPR-C-355	500	124,87	211,02	233,75
HDPR-C-400	550	155,90	255,08	282,82
HDPR-E-125	270x270	84,49	136,59	146,37
HDPR-E-160	298x298	88,90	145,42	156,61
HDPR-E-200	363x363	97,99	160,72	174,00
HDPR-E-250	403x403	109,18	179,96	196,17
HDPR-E-315	500x500	127,14	209,24	229,86
HDPR-E-355	500x500	138,56	224,71	247,44
HDPR-E-400	550x550	173,36	272,54	300,28

Placa: Medidas exteriores en mm.

Las dimensiones de 594x594 corresponden a techo de perfilera vista.

Para techo oculto, consultar. Plenums circulares sin equalizador.

El incremento por puente de montaje (PM) para solo placa sin plenum es de 6,79 € (donde no se especifica).

Plenum para difusores rotacionales, PE-45



PE-45

Descripción del producto

Plenum piramidal de poliestireno expandido (capacidad térmica y acústica). Especial para aplicación con difusores de placa de 595x595 o superior y de un espesor de 20 mm. Coeficiente de transmisión de 0.031 W/mk. Clasificación al fuego M1.

Fijaciones

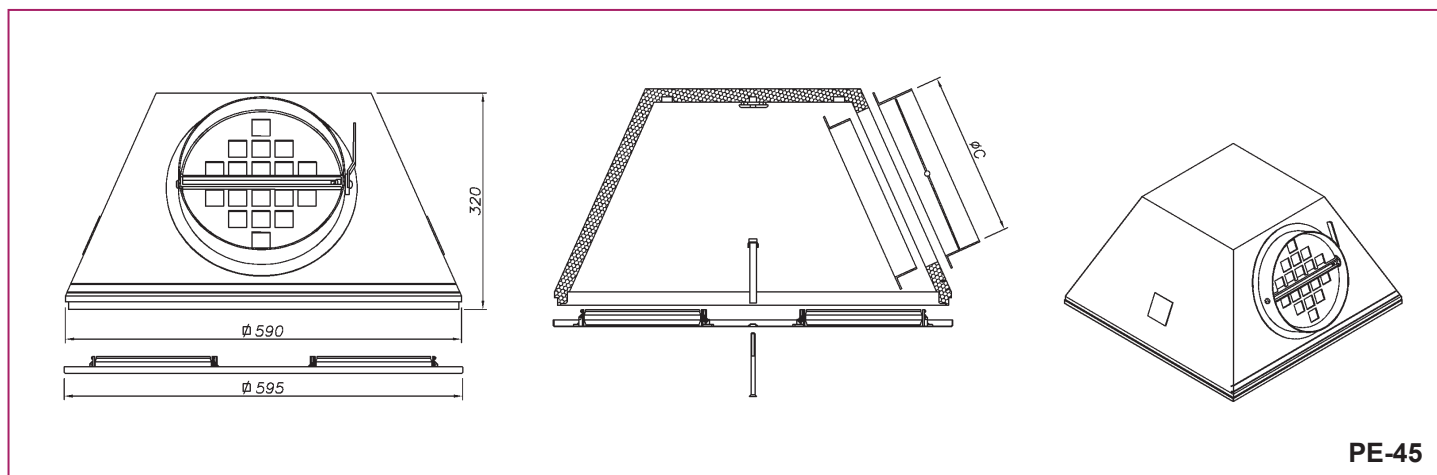
Fijación a placa del difusor mediante tornillo central. Posibilidad de conexión a conducto de tres diámetros diferentes, 160, 200 y 250 mm. Con compuerta de regulación en boca de entrada. Posibilidad de plenum a forjado con varilla de cuelgue central (no incluida).

Aplicaciones

Para placas de 595x595 de los siguientes modelos: 43-SF-Q, DFRO, DFRA, DFRQ, DFRE-Q, DFRE-GR-Q (hasta mod. 400), DAFC-Q, DAFT (hasta mod. 500), DFRT (hasta mod. 500), HDPR-Q, 50-FR-4 (hasta mod. 375), 52-FR-4-Stamp (hasta mod. 525).

Para placas de 623x623 de los siguientes modelos: 43-SF-Q, DFRO (hasta mod. 32), DFRA (hasta mod. 32), DFRQ (hasta mod. 36), DFRE-Q, DFRE-GR-Q (hasta mod. 400), DAFC-Q, DAFT (hasta mod. 500), DFRT (hasta mod. 500), HDPR-Q, 50-FR-4 (hasta mod. 375), 52-FR-4-Stamp (hasta mod. 525).

Dimensiones genéricas



PE-45

€/ Unidad

Ø BOCA	PE-45 COMPLETO	PLENUM	KIT BOCA	KIT COMPUERTA
160	66,69		26,54	7,93
200	67,70	32,22	27,37	8,11
250	69,99		29,31	8,46

El precio de PE-45 COMPLETO incluye PLENUM, puente para sujeción a placa, pieza interior central para cuelgue a forjado y cuello (KIT BOCA) y compuerta de regulación para conexión (KIT COMPUERTA).

Bocas de extracción / impulsión, GPD



Descripción del producto

Boca de extracción, marca KOOLAIR, modelo **GPD**, construida en chapa esmaltada.

Acabado estándar blanco RAL 9010.



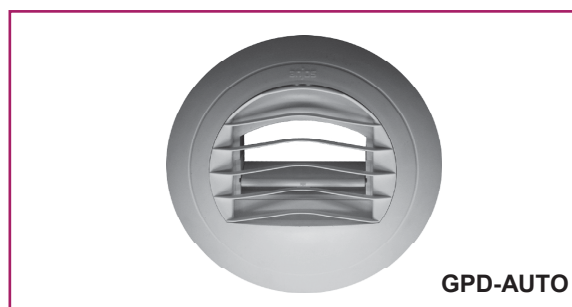
Otros modelos

GPDI. Boca de impulsión construida en chapa esmaltada.

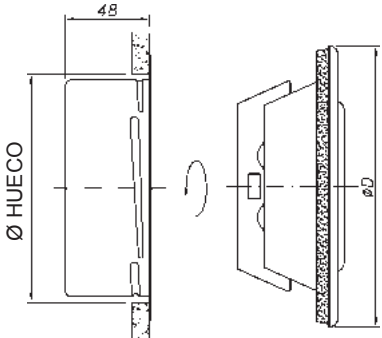
46-SV. Boca de extracción construida en PVC rígido en blanco.

GPD-AUTO. Boca de extracción autorregulable en material plástico, con regulador de caudal constante mecánico.

BEAK. Boca de extracción en aluminio.

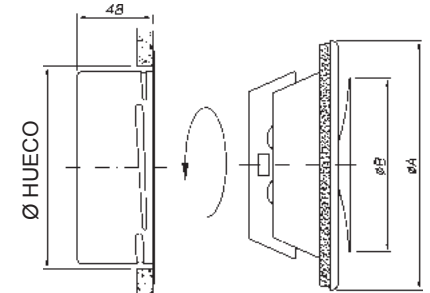


Dimensiones genéricas



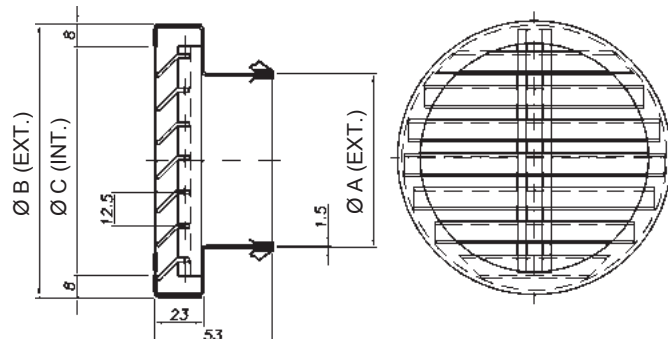
MODELO	Ø D	Ø HUECO
GPD-80	116	85
GPD-100	138	105
GPD-125	165	130
GPD-150	200	155
GPD-160	208	165
GPD-200	250	205

GPD



MODELO	Ø A	Ø B	Ø HUECO
GPDI-80	116	76	85
GPDI-100	140	92	105
GPDI-125	170	111	130
GPDI-150	202	135	155
GPDI-160	202	135	165
GPDI-200	254	194	205

GPDI



MODELO	Ø A	Ø B	Ø C
BEAK 80	75	120	100
BEAK 100	95	160	140
BEAK 125	120	160	140
BEAK 160	155	200	180

BEAK

€/ Unidad

BOCAS DE EXTRACCIÓN		
GPD	MOD. GPD-80/GPDI-80 con aro de montaje	7,33
	MOD. GPD-100/GPDI-100 con aro de montaje	9,25
	MOD. GPD-125/GPDI-125 con aro de montaje	11,56
	MOD. GPD-150/GPDI-150 con aro de montaje	14,57
	MOD. GPD-160/GPDI-160 con aro de montaje	16,08
	MOD. GPD-200/GPDI-200 con aro de montaje	20,11
46-SV	MOD. 46-SV. Ø nominal 150 mm	6,99
	MOD. 46-SV Ø nominal 150 mm con aro de montaje	17,39
GPD-AUTO	MOD. GPD-AUTO-100 con aro de montaje	37,58
	MOD. GPD-AUTO-125 con aro de montaje	37,58
BEAK	MOD. BEAK-80	41,24
	MOD. BEAK-100	48,91
	MOD. BEAK-125	50,16
	MOD. BEAK-160	61,03

Material en Stock

Difusor de geometría variable, DGV



Descripción del producto

Difusor de geometría variable, marca KOOLAIR, modelo **DGV**, construido en chapa de acero. El acabado estándar es pintado en blanco RAL 9010 brillo. Bajo demanda puede pintarse en cualquier color de la carta RAL. Para instalaciones de gran altura.

Otros modelos

DGV-TR. Difusor de geometría variable autorregulable mediante elemento térmico.

DGV-MT. Difusor de geometría variable con actuador lineal Todo/Nada LH24A-100 (LH24A-200 para DGV-630).

Incremento de precio para actuador lineal proporcional BELIMO LH24-SR-100/200 (0-10v): **101,35€.**

Dimensiones genéricas

DIFUSOR	Ø A	Ø C	F
250	425	249	440
315	500	314	440
400	600	399	440
500	730	499	440
630	900	629	580

€/ Unidad

TIPO	DIFUSOR DE GEOMETRIA VARIABLE DGV			
	Difusor con mando manual	Difusor con mando motorizado	DGV-TR	Plenum sin aislar
DGV - 250	442,88	580,09	687,82	181,60
DGV - 315	513,75	647,92	767,15	201,32
DGV - 400	605,43	736,26	863,93	243,84
DGV - 500	742,40	870,21	1.091,12	283,16
DGV - 630	972,57	1.050,84	-	326,67

Versión manual: DGV - M. Man.

Versión motorizada: DGV - M. Motor: (Actuadores lineales 220v, 24v, todo-nada, 3 puntos, proporcional).

Difusor de geometría variable de palas, DVP



DVP

Descripción del producto

El difusor de geometría variable de palas, marca KOOLAIR, modelo **DVP**, construido en chapa de acero. El acabado estándar es pintado en blanco RAL 9010 brillo, permite trabajar en configuración de verano (descarga horizontal) e invierno (descarga vertical) mediante el movimiento de sus palas, consiguiendo cumplir los criterios de confort requeridos. Su gama consta de 9 tamaños desde el Ø160 mm hasta Ø 800 mm en accionamiento manual y motorizado y 6 tamaños desde Ø 250 mm hasta Ø 630 mm en su versión termoregulable.

Otros modelos

DVP-TR. Difusor de geometría variable de palas autorregulable mediante elemento térmico.

DVP-MT. Difusor de geometría variable de palas con actuador lineal Todo/Nada, CM-24/230 para tamaños de 160 a 400 y LM24A/230A para tamaños de 500 a 800. Incremento de precio para actuador lineal proporcional (0-10v): **101,35€**.

Dimensiones genéricas

DIFUSOR	Ø A	Ø B	C
160	159	253	155
200	199	303	174
250	249	353	200
315	314	418	240
355	354	458	250
400	399	503	265
500	499	600	320
630	629	730	380
800	799	900	555

DVP

€/ Unidad

DIFUSOR DE GEOMETRÍA VARIABLE DE PALAS DVP

TIPO	DVP	Motorizado (motor incluido)	DVP-TR	Plenum sin aislar
160	154,11	421,57	-	50,14
200	166,03	430,65	-	56,37
250	179,66	440,91	325,64	65,60
315	194,09	456,62	341,73	78,87
355	209,29	473,75	359,86	83,50
400	221,67	488,08	375,13	98,52
500	261,74	540,04	410,42	118,38
630	308,78	589,76	460,32	153,71
800	433,26	720,99	-	204,93

Difusor de geometría variable de palas en placa, DVP-Q



DVP-Q

Descripción del producto

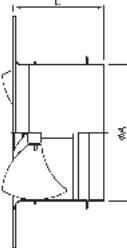
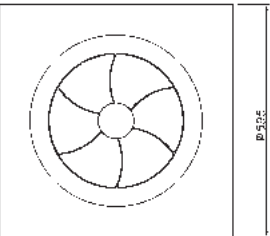
El difusor de geometría variable de palas, marca KOOLAIR, modelo **DVP-Q**, construido en chapa de acero. El acabado estándar es pintado en blanco RAL 9010 brillo, permite trabajar en configuración de verano (descarga horizontal) e invierno (descarga vertical) mediante el movimiento de sus palas, consiguiendo cumplir los criterios de confort requeridos. Su gama consta de 7 tamaños desde el Ø160 mm hasta Ø 500 mm en accionamiento manual y motorizado y 5 tamaños desde Ø 250 mm hasta Ø 500 mm en su versión termoregurable.

Otros modelos

DVP-Q-TR. Difusor de geometría variable de palas autorregulable mediante elemento térmico integrado en placa de 595x595 mm.

DVP-Q-MT. Difusor de geometría variable de palas con actuador lineal Todo/Nada, CM-24/230 para tamaños de 160 a 400 y LM24A/230A para tamaño de 500. Incremento de precio para actuador lineal proporcional (0-10v): **101,35€**.

Dimensiones genéricas

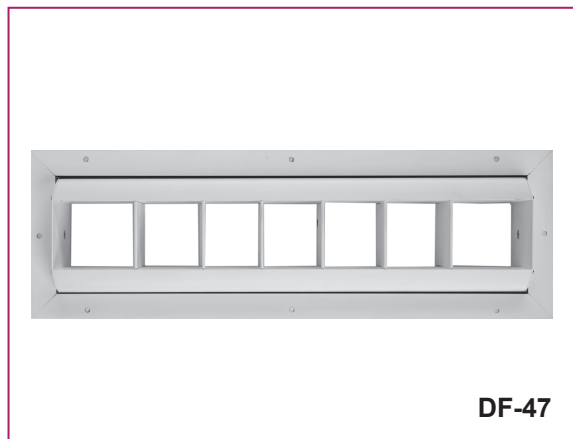
DIFUSOR	Ø A	C
160	159	155
200	199	174
250	249	200
315	314	240
355	354	250
400	399	265
500	499	320

DVP-Q

€/ Unidad

TIPO	Placa en mm	DIFUSOR DE GEOMETRÍA VARIABLE DE PALAS EN PLACA DVP-Q			
		DVP-Q	DVP-Q Motorizado (motor incluido)	DVP-Q-TR	Plenum sin aislar
160	600 x 600	181,51	449,07	-	50,14
200	600 x 600	190,43	454,62	-	56,37
250	600 x 600	209,91	459,61	345,09	65,60
315	600 x 600	223,21	473,61	359,54	78,87
355	600 x 600	235,66	485,80	372,87	83,50
400	600 x 600	249,75	499,75	387,77	98,52
500	600 x 600	286,01	546,87	418,40	118,38

Difusores de largo alcance, DF-47



DF-47

Descripción del producto

Difusor rectangular de largo alcance, marca KOOLAIR, modelo **DF-47**, tamaño , con dimensión nominal de x . Puede incorporar compuerta de regulación (**29-O-47**). Accionamiento manual del difusor para orientación vertical de la vena de aire ($\pm 20^\circ$) e incorpora lamas deflectoras interiores para modificar la distribución horizontal de flujo de aire, en abanico o concentrándolo en un punto. Fabricado con perfiles de aluminio. Acabado estándar en aluminio anodizado. Altura de instalación recomendada 2,5 - 6 m.

Otros modelos

DF-47-TR. Difusor rectangular de largo alcance autorregulable mediante elemento térmico. Disponible hasta tamaño 312.

DF-47-CC. Difusor rectangular de largo alcance adaptable a conducto circular.

DF-47-AE. Difusor rectangular de largo alcance motorizado con actuador rotativo Todo/Nada. Incremento de precio para actuador rotativo proporcional (0-10v): **110,86€**.

DF-47-CC-AE. Difusor rectangular de largo alcance adaptable a conducto circular motorizado con actuador rotativo Todo/Nada. Incremento de precio para actuador rotativo proporcional (0-10v): **110,86€**.

Fijaciones

Con tornillos. Sin indicar nada el difusor dispone de taladros para atornillar

M-47. Con marco metálico de montaje. Fijación con tornillos.

Dimensiones genéricas

L x H	A	B	C	D	E
305 x 165	348	210	274	82	58,5
610 x 165	652	210	578	82	58,5
610 x 267	652	310	578	147	78,5
1219 x 267	1262	310	1188	147	78,5
1067 x 380	1110	422	1036	229	102

L = LONGITUD NOMINAL (Hueco)
H = ALTURA NOMINAL (Hueco)

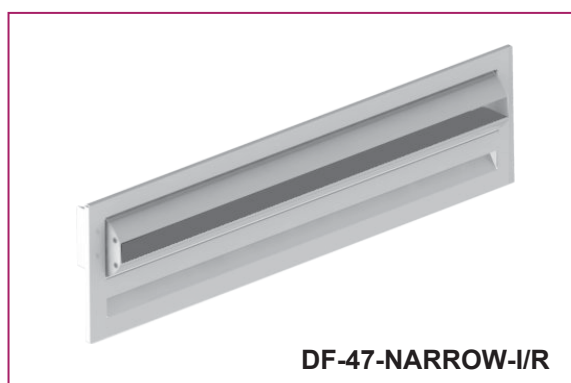
DF-47

€/ Unidad

DIFUSORES DE LARGO ALCANCE DF-47

TIPO	Dimension nominal mm	DF-47	Regulación 29-O-47	Marco MM-47	DF-47-CC	Regulación 29-O-47	DF-47-TR	DF-47-AE	DF-47-CC-AE
DF-47-23	305x165	78,38	10,21	12,16	70,78	10,21	212,29	296,99	289,39
DF-47-26	610x165	107,41	16,80	19,28	103,15	16,80	244,05	326,02	321,76
DF-47-36	610x267	145,59	19,15	21,98	145,65	19,15	291,76	364,20	364,26
DF-47-312	1219x267	245,08	38,35	27,20	261,84	38,35	503,71	463,69	480,45
DF-47-410	1067x380	275,37	40,21	26,51	305,02	40,21	534,72	493,98	523,63

Tobera lineal de medio-largo alcance, DF-47-NARROW



Descripción del producto

Difusor lineal de alta inducción de medio-largo alcance, modelo **DF-47-NARROW**, de longitud L mm y ranura H mm de paso de aire con bastidor de 20 mm y tacón de 6 mm, posibilidad de bastidor de 14 mm y tacón de 4 mm (mismo precio). Permite giro total $\pm 30^\circ$ del núcleo (tobera lineal), gracias a su ranura estrecha permite cubrir alcances medios y largos consiguiendo confort tanto en frío como en calor, aportando un elevado nivel estético. Están indicados para su instalación tanto en techo como en pared. Especialmente apropiado para caudal variable, aunque su diseño permite un excelente funcionamiento también con caudal constante.

Son especialmente indicados para locales comerciales, entreplantas, tiendas, viviendas, etc.

Este difusor puede ser utilizado tanto en impulsión como en retorno. El intercalar difusores de retorno con otros de impulsión en la misma línea continua asegura un alto grado de estética y funcionalidad. Fabricado íntegramente con perfiles de aluminio extruidos. Acabado estándar en anodizado o pintado en blanco brillo RAL-9010

Otros modelos

DF-47-NARROW-IC. Integrado en conducto.

DF-47-NARROW-CC. Con adaptación a conducto.

En estos modelos el bastidor ó conducto están construidos en acero galvanizado y el difusor en aluminio.

DF-47-NARROW-IR. Para impulsión/retorno.

Componentes

TR. Termoregurable.

MT. Motorizado.

RFS-06. Con compuerta RFS-06.

PF. Con plenum fijo de chapa de acero galvanizada.

PD. Con plenum desmontable de chapa de acero galvanizada.

Con plenum puede incorporar compuerta de regulación en la boca de conexión anulando la compuerta **RFS-06**.

G. Con aletas direccionales.

Fijación

MM. Con marco de montaje.

T. Con tornillos.

PM. Con puente de montaje.

Dimensiones generales

H	H1	H2
15	85	100
20	90	105
30	100	115
40	110	125
50	120	135

L = LONGITUD NOMINAL (Hueco)
H1 = ALTURA NOMINAL (Hueco)

DF-47-NARROW

H	H1	H2	H3	ØD	HT	HP
15	85	100	110	160	235	285
20	90	105	115	200	275	325
30	100	115	120	250	325	375
40	110	125	190	315 (oval)	275	325
50	120	135				

L > 1001: 2 BOCAS

L = LONGITUD NOMINAL (Hueco)
H1 = ALTURA NOMINAL (Hueco)

DF-47-NARROW PLENUM FIJO

H	H1	H2	H3	ØD	HT	HP
15	85	100	110	160	235	285
20	90	105	115	200	275	325
30	100	115	120	250	325	375
40	110	125	190	315 (oval)	275	325
50	120	135				

L > 1001: 2 BOCAS

L = LONGITUD NOMINAL (Hueco)
H1 = ALTURA NOMINAL (Hueco)

DF-47-NARROW PLENUM DESMONTABLE

€/ Unidad

TOBERA LINEAL DE MEDIO-LARGO ALCANCE DF-47-NARROW-IC L=1000										
PASO	200	250	315	355	400	450	500	630	710	800
15	158,65	166,05	175,67	181,58	188,24	195,63	203,03	222,25	242,31	256,67
20	158,90	166,30	175,92	181,83	188,49	195,88	203,28	222,50	242,56	256,92
30	159,41	166,81	176,43	182,34	189,00	196,39	203,79	223,01	243,07	257,43
40	159,91	167,31	176,93	182,84	189,50	196,89	204,29	223,51	243,57	257,93
50	160,42	167,82	177,44	183,35	190,01	197,40	204,80	224,02	244,08	258,44

€/ Unidad

TOBERA LINEAL DE MEDIO-LARGO ALCANCE DF-47-NARROW-MT-IC L=1000										
PASO	200	250	315	355	400	450	500	630	710	800
15	-	388,60	398,22	404,13	410,79	418,18	425,58	444,80	464,86	479,22
20	-	388,86	398,48	404,39	411,05	418,44	425,84	445,06	465,12	479,48
30	-	389,38	399,00	404,91	411,57	418,96	426,36	445,58	465,64	480,00
40	-	389,92	399,54	405,45	412,11	419,50	426,90	446,12	466,18	480,54
50	-	390,43	400,05	405,96	412,62	420,01	427,41	446,63	466,69	481,05

€ / Unidad

TOBERA LINEAL DE MEDIO-LARGO ALCANCE DF-47-NARROW-TR-IC L=1000										
PASO										
	200	250	315	355	400	450	500	630	710	800
15	250,94	258,34	267,96	273,87	280,53	287,92	295,32	314,54	334,60	348,96
20	251,19	258,59	268,21	274,12	280,78	288,17	295,57	314,79	334,85	349,21
30	251,73	259,13	268,75	274,66	281,32	288,71	296,11	315,33	335,39	349,75
40	252,25	259,65	269,27	275,18	281,84	289,23	296,63	315,85	335,91	350,27
50	252,79	260,19	269,81	275,72	282,38	289,77	297,17	316,39	336,45	350,81

€ / Unidad

TOBERA LINEAL DE MEDIO-LARGO ALCANCE DF-47-NARROW													
DIMENSIÓN EN mm	PASO	MANUAL	MOTORIZADA	TERMOREGULABLE	PLENUM FIJO SIN AISLAR	PLENUM FIJO AISLADO	PLENUM DESMONTABLE SIN AISLAR	PLENUM DESMONTABLE AISLADO	ACCIONAMIENTO	RFS-06	G	MM	PM
600	15	87,62	306,82	179,91	59,98	87,51	67,01	94,55	10,86	22,27	26,03	7,57	8,84
900	15	110,80	329,21	203,09	69,35	103,39	76,38	110,43	10,86	26,00	38,32	9,87	8,89
1000	15	118,70	341,25	210,99	72,49	108,71	79,53	115,74	10,86	27,36	42,47	10,43	8,90
1200	15	138,09	358,88	322,67	90,85	131,42	101,53	142,10	20,29	43,89	51,26	11,58	11,77
1500	15	164,51	387,09	349,09	100,35	147,49	111,03	158,17	20,29	47,98	63,98	14,15	11,82
1800	15	193,24	412,44	377,82	109,91	163,65	120,59	174,33	20,29	51,34	75,86	16,73	11,88
2000	15	210,54	431,31	395,12	116,33	174,48	127,01	185,16	20,29	54,06	84,15	17,87	11,91
600	20	87,89	307,10	180,18	60,21	87,92	67,26	94,97	10,86	22,52	26,40	7,57	9,18
900	20	111,06	329,50	203,35	69,63	103,89	76,67	110,92	10,86	26,34	38,88	9,87	9,24
1000	20	118,95	341,51	211,24	72,78	109,22	79,83	116,27	10,86	27,73	43,10	10,43	9,25
1200	20	138,36	359,16	322,94	92,90	133,72	103,59	144,42	20,29	44,38	51,97	11,58	12,40
1500	20	164,78	387,38	349,37	102,43	149,88	113,12	160,57	20,29	48,56	64,90	14,15	12,45
1800	20	193,53	412,74	378,10	112,04	166,13	122,73	176,82	20,29	52,00	76,95	16,73	12,50
2000	20	210,82	431,61	395,41	118,48	177,02	129,17	187,71	20,29	54,81	85,39	17,87	12,55
600	30	88,39	307,63	180,71	67,01	97,21	74,05	104,25	11,92	23,01	27,13	7,57	9,43
900	30	111,57	330,02	203,89	75,57	113,32	82,62	120,37	11,92	27,01	40,02	9,87	9,49
1000	30	119,46	342,03	211,78	79,01	119,29	86,06	126,33	11,92	28,47	44,36	10,43	9,51
1200	30	138,89	359,71	323,51	99,72	145,07	110,42	155,76	22,41	45,35	53,40	11,58	12,78
1500	30	165,32	387,93	349,95	111,85	164,83	122,55	175,53	22,41	49,74	66,74	14,15	12,83
1800	30	194,07	413,31	378,71	122,32	182,99	133,01	193,69	22,41	53,35	79,17	16,73	12,89
2000	30	211,38	432,18	396,00	129,34	195,16	140,03	205,87	22,41	56,28	87,86	17,87	12,92
600	40	88,90	308,17	181,25	74,59	107,21	81,63	114,25	12,46	23,49	27,87	7,84	9,63
900	40	112,07	330,56	204,42	85,40	126,15	92,44	133,19	12,46	27,69	41,16	10,14	9,68
1000	40	119,96	342,57	212,30	87,25	130,73	94,30	137,77	12,46	29,21	45,63	10,70	9,70
1200	40	139,40	360,25	324,08	113,01	161,95	123,76	172,71	23,53	46,32	54,83	11,85	13,08
1500	40	165,85	388,49	350,53	123,94	181,10	134,69	191,87	23,53	50,90	68,60	14,42	13,13
1800	40	194,62	413,88	379,30	136,69	202,15	147,44	212,91	23,53	54,70	81,39	17,00	13,18
2000	40	211,91	432,74	396,60	144,05	215,06	154,81	225,83	23,53	57,75	90,35	18,14	13,23
600	50	89,41	308,68	181,77	75,10	107,72	82,14	114,76	12,46	23,97	28,62	7,84	9,81
900	50	112,58	331,07	204,95	85,93	126,69	92,97	133,72	12,46	28,35	42,30	10,14	9,87
1000	50	120,47	343,08	212,84	89,56	133,03	96,59	140,07	12,46	29,93	46,92	10,70	9,88
1200	50	139,93	360,78	324,66	113,57	162,50	124,33	173,27	23,53	47,27	56,27	11,85	13,35
1500	50	166,38	389,03	351,11	124,52	181,69	135,28	192,45	23,53	52,04	70,47	14,42	13,40
1800	50	195,16	414,44	379,89	135,53	200,98	146,29	211,75	23,53	56,01	83,64	17,00	13,45
2000	50	212,46	433,30	397,19	144,66	215,68	155,43	226,45	23,53	59,19	92,86	18,14	13,48

Difusores esféricos, DF-48

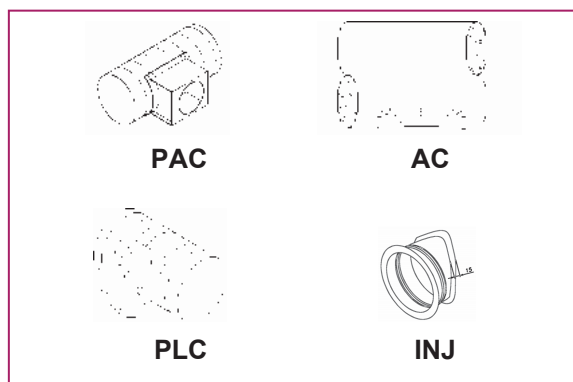


Descripción del producto

Difusor esférico de largo alcance de acoplamiento recto, marca KOOLAIR, modelo **DF-48**, tamaño . Permite el giro en todas las direcciones ($\pm 35^\circ$), para la orientación de la vena de aire. Dispone de compuerta de regulación en la boca de salida. Fabricado en aluminio. Acabado estándar en aluminio anodizado natural mate o blanco en RAL 9010.

Otros modelos

DF-48-C. Difusor esférico de largo alcance, con cuello para acoplamiento a conducto flexible de dimensiones estándar.



Fijaciones

Con tornillos. Sin indicar nada el difusor dispone de taladros para atornillar.

AC. Integrado en placa plana. Hasta número máximo de 6 difusores, según tamaño (consultar).

PAC. Integrado en plenum de acoplamiento a conducto circular. Hasta número máximo de 6 difusores, según tamaño (consultar)

PLC. Integrado en placa para adaptar a conducto circular visto. Hasta número máximo de 6 difusores, según tamaño.

INJ. Con injerto con pestaña para adaptar lateralmente a conducto circular visto. Un difusor por injerto.

Dimensiones genéricas

DIFUSOR	Ø A	Ø B	Ø C	D	Ø E	F	Ø G
3	132	107	80	44	40	26	61
5	205	182	143	91	65	48	123
8	276	254	215	129	100	50	198
10	324	301	265	150	136	79	248
12	380	356	322	201	165	74	313
16	495	470	425	249	230	113	398
20	553	533	500	296	300	135	498

$\emptyset C = \text{HUECO}$

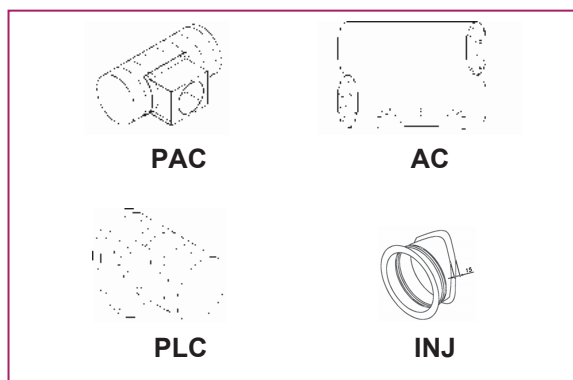
DIFUSOR	Ø C	Ø R	Ø S
5	145	138	200
8	219	212	270
10	269	262	319
12	325	318	374
16	432	425	490
20	508	496	547

€/ Unidad

TAMAÑO	DIFUSORES ESFÉRICOS DF-48				
	DF-48		DF-48-C		AM
	ALUMINIO	BLANCO	ALUMINIO	BLANCO	ARO METÁLICO
3	76,40	78,80	91,31	93,71	-
5	93,79	98,49	103,49	108,18	21,22
8	132,62	142,67	141,06	151,11	20,09
10	162,49	176,74	172,73	186,99	20,63
12	190,31	208,77	199,08	217,54	22,28
16	306,44	323,21	321,92	338,69	28,99
20	885,26	894,93	928,69	938,35	35,3

Suplemento por injerto con pestaña (INJ) €/ Unidad	87,34
Suplemento por injerto con placa (PLC) €/ Unidad	110,21

Tobera de largo alcance, DF-49



Descripción del producto

Tobera de largo alcance de acoplamiento recto, marca KOO LAIR, modelo **DF-49-A**, tamaño_, para difusión en grandes superficies. Permite el giro en todas las direcciones ($\pm 30^\circ$), para la orientación de la vena de aire. Incorpora embellecedor exterior, para impedir la visión de los tornillos de fijación. Fabricado en aluminio. Acabado estándar pintado blanco RAL 9010 o aluminio anodizado (tamaño 5, solo pintado). Otros colores consultar.

Otros modelos

DF-49-B. Tobera de largo alcance, con cuello para acoplamiento a conducto flexible de dimensiones estándar.

DF-49-TR. Tobera de largo alcance autorregulable mediante elemento térmico.

DF-49-AE. Tobera de largo alcance motorizada con actuador rotativo Todo/Nada. Incremento de precio para actuador rotativo proporcional (0-10v): **110,86 €**.

Fijaciones

Con tornillos. Sin indicar nada el difusor dispone de taladros para atornillar.

AC. Integrada en placa plana. Hasta número máximo de 6 toberas, según tamaño (consultar).

PAC. Integrada en plenum de acoplamiento a conducto circular. Hasta número máximo de 6 difusores, según tamaño (consultar).

PLC. Integrada en placa para adaptar a conducto circular visto. Hasta número máximo de 6 difusores, según tamaño (consultar).

INJ. Con injerto con pestaña para adaptar lateralmente a conducto circular visto. Una tobera por injerto.

Dimensiones genéricas

DIFUSOR	Ø A	Ø B	Ø C	D	Ø E	Ø F
5	55	135	150	21	99	209
8	90	208	217	34	159	268
10	123	267	268	48	199	317
12	155	314	323	56	249	376
16	220	417	433	78	399	511
20	290	493	510	100	399	584

$\text{Ø C} = \text{HUECO}$

DIFUSOR	Ø C	Ø R	Ø S
5	160	152	182
8	230	222	252
10	282	574	304
12	335	329	359
16	445	436	494
20	517	508	536

€/ Unidad

TAMAÑO	TOBERAS DE LARGO ALCANCE DF-49								AM	DF-49-A-AE DF-49-A-AE DF-49-B-AE DF-49-B-AE			
	DF-49-A ALUMINIO	DF-49-A BLANCO	DF-49-B ALUMINIO	DF-49-B BLANCO	DF-49-A-TR ALUMINIO	DF-49-A-TR BLANCO	DF-49-B-TR ALUMINIO	DF-49-B-TR BLANCO		ALUMINIO	BLANCO	ALUMINIO	BLANCO
5	94,54	86,84	129,16	120,70	251,06	245,76	288,65	282,56	21,22	-	-	-	-
8	135,13	147,09	175,78	187,75	298,65	291,43	344,31	336,13	20,09	353,74	365,70	394,39	406,36
10	164,58	174,83	212,89	223,14	330,81	322,36	386,33	376,71	20,63	383,19	393,44	431,50	441,75
12	184,26	206,19	241,29	263,22	365,69	355,69	431,75	420,34	22,28	402,87	424,80	459,90	481,83
16	302,07	323,48	368,08	389,49	550,78	539,21	651,52	637,79	28,99	520,68	542,09	586,69	608,10
20	-	857,81	-	934,83	-	-	-	-	35,3	-	-	-	-

Suplemento por injerto con pestaña (INJ) para todos los tamaños €/ Ud	87,34
Suplemento por injerto con placa (PLC, PAC, AC) para todos los tamaños €/ Ud	110,21

en RAL 9006

Tobera de largo alcance, DF-49-ROT



DF-49-A-ROT

Descripción del producto

Tobera de largo alcance de acoplamiento recto, marca KOOLAIR, modelo **DF-49-ROT**, aúna la eficacia del largo alcance con el diseño más armonioso, la novedad en este modelo respecto a la tobera DF-49 es la inclusión de un elemento rotacional que reduce el dardo del aire para aquellas aplicaciones donde se necesita menor alcance.

Acabado estándar pintado blanco RAL 9010 brillo.
Otros colores consultar.

Otros modelos

DF-49-B-ROT. Tobera de largo alcance, con cuello para acoplamiento a conducto flexible de dimensiones estándar.

DF-49-A-TR-ROT. Tobera de largo alcance autorregulable mediante elemento térmico.

Dimensiones genéricas

DIFUSOR	Ø A	Ø B	Ø C	D	Ø E	Ø F
8	90	208	217	34	159	268
10	123	257	268	48	199	317
12	155	314	323	56	249	376
16	220	417	433	78	399	511
20	290	493	510	100	399	584

ØC = HUECO

DIFUSOR	Ø A	Ø B	Ø C	D	Ø E	Ø F
8	90	208	217	34	159	268
10	123	257	268	48	199	317
12	155	314	323	56	249	376
16	220	417	433	78	399	511

€/ Unidad

TOBERAS DE LARGO ALCANCE DF-49-ROT				
TAMAÑO	DF-49-A-ROT	DF-49-B-ROT	DF-49-A-TR-ROT	DF-49-B-TR-ROT
8	168,05	209,56	314,56	360,23
10	198,93	248,27	348,61	404,14
12	234,23	292,49	385,79	451,83
16	359,83	427,26	582,65	683,38
20	905,10	983,77	-	-

Tobera de largo alcance, DF-89



Descripción del producto

Tobera de largo alcance de acoplamiento recto, marca KOOLAIR, modelo **DF-89**, tamaño $_$, para difusión en grandes superficies. Permite el giro en todas las direcciones ($\pm 30^\circ$), para la orientación de la vena de aire. Incorpora aro exterior preparado para fijación de tobera mediante tornillos. Fabricado íntegramente en aluminio. Acabado estándar pintado blanco RAL 9010 brillo. También posible en aluminio anodizado natural mate (tamaños 5 y 20, solo pintados).

Otros modelos

DF-89-C. Tobera de largo alcance, con cuello para acoplamiento a conducto flexible de dimensiones estándar.

Fijaciones

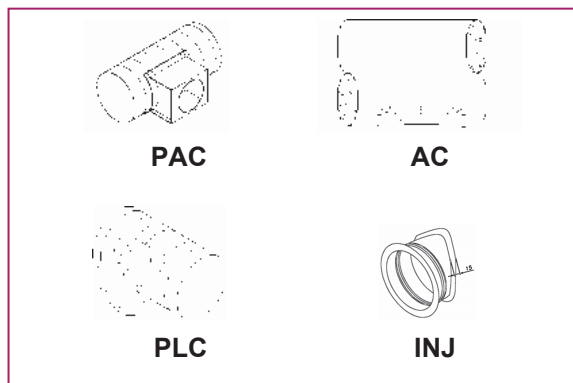
Con tornillos. Sin indicar nada el embellecedor dispone de taladros para atornillar.

AC. Integrada en placa plana. Hasta número máximo de 6 toberas, según tamaño (consultar).

PAC. Integrada en plenum de acoplamiento a conducto circular. Hasta número máximo de 6 difusores, según tamaño (consultar).

PLC. Integrada en placa para adaptar a conducto circular visto. Hasta número máximo de 6 difusores, según tamaño (consultar).

INJ. Con injerto con pestaña para adaptar lateralmente a conducto circular visto. Un injerto por difusor.



Dimensiones genéricas

DIFUSOR	Ø A	Ø B	Ø C	Ø D	Ø E	F	G
5	205	182	55	143	123	68	48
8	276	254	90	215	198	80	50
10	324	301	123	265	248	105	79
12	380	356	155	322	313	132	74
16	495	470	220	425	398	170	113
20	553	526	290	500	498	185	135

ØC = HUECO

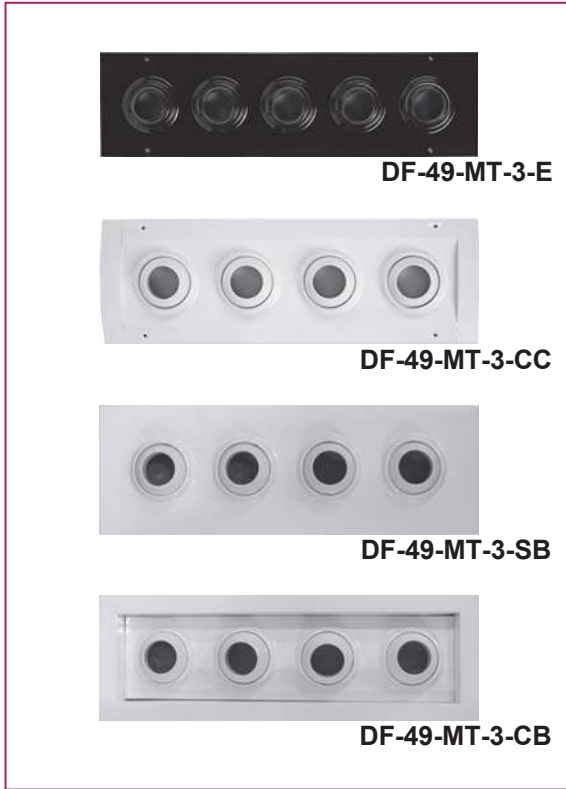
DIFUSOR	Ø C	Ø R	Ø S
5	145	138	200
8	219	212	270
10	269	262	319
12	325	318	374
16	432	425	490
20	508	496	547

€/ Unidad

TAMAÑO	TOBERAS DE LARGO ALCANCE DF-89				
	RAL-9010		ALUM. ANODIZADO		AM
	DF-89	DF-89-C	DF-89	DF-89-C	ARO METÁLICO
5	79,26	89,31	-	-	21,22
8	114,80	123,00	106,77	116,85	20,09
10	143,63	153,84	130,71	149,23	20,63
12	171,22	180,89	152,39	170,03	22,28
16	284,30	299,20	267,24	287,24	28,99
20	978,93	1022,37	-	-	35,3

Suplemento por injerto con pestaña (INJ) €/ Unidad	87,34
Suplemento por injerto con placa en (PLC) €/ Unidad	110,21

Multitoberas en placa, DF-49-MT-3



Descripción del producto

Placa multitobera de alta inducción y largo alcance, marca KOOAIR, modelo **DF-49-MT-3**, de dimensiones x , con n° toberas de n° filas. Constituida por toberas orientables individualmente en todas las direcciones hasta un máximo de 30° , fabricadas en material ABS (VO). Placa fabricada en chapa de acero, acabado estándar pintado en RAL 9010, 9005 o gris (brillo). Altura recomendada 2,5 - 6 m. Sujeción estándar, mediante tornillos posibilidad de marco metálico (no incluido).

Otros modelos

- DF-49-MT-3-E.** Multitobera de largo alcance en placa plana de espesor 1,5 mm, para instalación en escayola.
- DF-49-MT-3-SB.** Multitobera de largo alcance sin bastidor, placa de espesor 6 mm.
- DF-49-MT-3-CB.** Multitobera de largo alcance con bastidor.
- DF-49-MT-3-CC.** Multitobera de largo alcance para adaptar a conducto circular visto. Ejecución hasta 2 filas de toberas.

Fijaciones

- T.** Placa con taladros, preparada para atornillar.
- MM.** Con marco de montaje. Fijación con clips.
- P.** Con plenum de conexión lateral o frontal. Consultar para su diseño.

Dimensiones genéricas

L	Nº COLUMNAS	A	J
325	3	353	2
425	4	453	3
525	5	553	4
625	6	653	5
725	7	753	6
825	8	853	7
925	9	953	8
1025	10	1053	9

H	Nº FILAS	B	N
125	1	153	0
225	2	253	1
325	3	353	2

L = LONGITUD NOMINAL (hueso)
H = ALTURA NOMINAL (hueso)

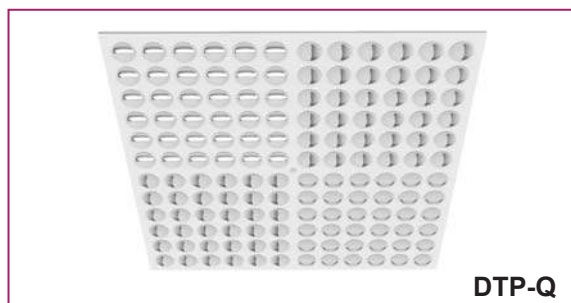
DF-49-MT-3

Fijación por tornillos, hueco = (L - 5) x (H - 5)

€/ Unidad

MULTITOBERAS EN PLACA								
DF-49-MT-3-E								
mm	325	425	525	625	725	825	925	1025
125	68,94	83,96	98,92	113,93	128,88	143,84	158,82	173,80
225	110,47	138,59	166,65	194,76	222,79	250,85	278,88	306,96
325	152,19	193,42	234,59	275,79	316,92	358,04	399,18	440,33
DF-49-MT-3-SB								
125	68,11	82,86	97,57	112,31	126,98	141,64	156,30	170,96
225	109,57	137,43	165,23	193,06	220,80	248,55	276,28	304,03
325	151,23	192,21	233,10	274,01	314,85	355,66	396,49	437,31
DF-49-MT-3-CB								
125	77,71	93,12	108,47	123,86	139,16	154,47	169,76	185,06
225	119,69	148,20	176,63	205,11	233,49	261,87	290,23	318,60
325	161,81	203,44	244,96	286,52	327,97	369,42	410,87	452,30
DF-49-MT-3-CC								
125	77,19	91,88	106,51	121,19	135,77	150,37	164,98	179,57
225	120,33	148,13	175,87	203,65	231,34	259,02	286,70	314,40
MM								
125	5,62	6,16	7,84	8,99	9,57	10,14	10,70	11,28
225	6,16	6,71	8,38	9,54	10,10	10,68	11,25	11,81
325	6,71	7,24	8,93	10,08	10,65	11,22	11,78	12,36

Difusores de microtoberas, DTP



Descripción del producto

Difusor de microtoberas, marca KOOLAIR, modelo **DTP**, tamaño , dimensión de placa de x . Constituidos por pequeñas toberas orientables individualmente en todas direcciones, fabricadas en material plástico ABS-VO en color blanco y placa fabricada en chapa de acero, acabado estándar en RAL 9010 brillo. Incorpora plenum de conexión lateral de chapa de acero galvanizada, con compuerta de regulación en la boca de entrada al mismo.

Otros modelos

DTP-Q. Difusor de microtoberas integrado en placa de **595x595** mm, para instalar en falsos techos modulares.

DTP-C. Difusor de microtoberas integrado en placa circular.

DTP-C-Q. Difusor de microtoberas en disposición circular integrado en placa de **595x595** mm, para instalar en falsos techos modulares.

DTP-L. Difusor de microtoberas en disposición lineal.

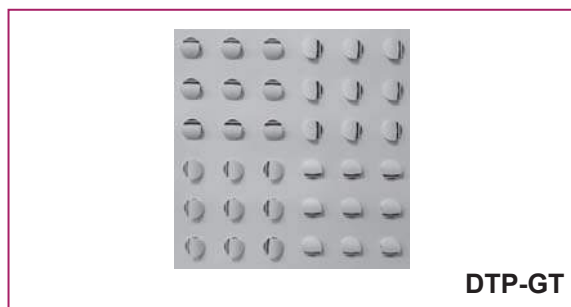
€/ Unidad

DIFUSOR DE MICROTOBERAS DTP				
MODELO	PLACA en mm	Nº discos	Difusor (sólo PLACA)	Difusor + Plenum sin aislar
DTP-16	294x294	16	33,98	104,25
DTP-24	444x444	24	47,78	124,28
DTP-36	494x494	36	66,32	159,34
DTP-48	554x554	48	81,90	181,59
DTP-64	594x594	64	102,33	200,42
DTP-Q-16	594x594	16	52,32	145,80
DTP-Q-24	594x594	24	60,67	155,46
DTP-Q-36	594x594	36	73,16	169,21
DTP-Q-48	594x594	48	85,67	182,63
DTP-Q-64	594x594	64	102,33	200,42
DTP-C-16	Ø594	16	55,72	163,93
DTP-C-24	Ø594	24	64,07	172,28
DTP-C-32	Ø594	32	72,40	180,61
DTP-C-36	Ø594	36	76,57	184,78
DTP-C-40	Ø594	40	80,74	188,95
DTP-C-42	Ø594	42	82,82	191,03
DTP-C-48	Ø594	48	89,08	197,29
DTP-C-54	Ø594	54	95,34	203,55

€/ Unidad

DIFUSOR DE MICROTOBERAS DTP				
MODELO	PLACA en mm	Nº discos	Difusor (sólo PLACA)	Difusor + Plenum sin aislar
DTP-C-Q-16	594x594	16	52,32	142,73
DTP-C-Q-24	594x594	24	60,66	151,07
DTP-C-Q-32	594x594	32	68,99	159,40
DTP-C-Q-36	594x594	36	73,16	163,57
DTP-C-Q-40	594x594	40	77,33	167,74
DTP-C-Q-42	594x594	42	79,41	169,82
DTP-C-Q-48	594x594	48	85,67	176,08
DTP-C-Q-54	594x594	54	91,92	182,33
DTP-L-1-18	940x90	18	65,36	123,18
DTP-L-2-18	940x140	18	88,78	154,65
DTP-L-1-20	1040x90	20	70,66	130,15
DTP-L-2-20	1040x140	20	96,43	164,27
DTP-L-1-24	1240x90	24	81,05	143,90
DTP-L-2-24	1240x140	24	111,53	183,33
DTP-L-1-30	1540x90	30	96,71	164,98
DTP-L-2-30	1540x140	30	134,21	212,36
DTP-L-1-36	1840x90	36	112,62	186,38
DTP-L-2-36	1840x140	36	157,14	241,69

Difusores de microtoberas, DTP-GT



Descripción del producto

Difusor de microtoberas para gran caudal, marca KOOLAIR, modelo **DTP-GT**, tamaño __, dimensiones de la placa __x__. Constituido por pequeñas toberas orientables individualmente en todas las direcciones. Microtoberas fabricadas en material plástico ABS-VO en color blanco y placa en chapa de acero. Acabado estándar en RAL 9010 brillo.

Otros modelos

- DTP-GT-Q.** Difusor de microtoberas integrado en placa de **595x595** mm, para falso techo modular.
- DTP-GT-C.** Difusor de microtoberas integrado en placa circular.
- DTP-GT-C-Q.** Difusor de microtoberas en disposición circular integrado en placa de **595x595** mm, para falso techo modular.
- DTP-GT-L.** Difusor de microtoberas en disposición lineal.
- DTP-GT-PR.** Difusor de microtoberas en disposición circular integrado en placa perforada de **595x595** mm.
- DTP-GT-COMBI.** Difusor de microtoberas impulsión/retorno en placa de **595x595** mm.

Fijaciones

- PF.** Plenum fijo sin compuerta.
- PD.** Plenum desmontable sin compuerta.
- PF-C.** Plenum fijo con compuerta.
- PD-C.** Plenum desmontable con compuerta.
- PFA.** Plenum fijo aislado sin compuerta.
- PDA.** Plenum desmontable aislado sin compuerta.
- PFA-C.** Plenum fijo aislado con compuerta.
- PDA-C.** Plenum desmontable aislado con compuerta.

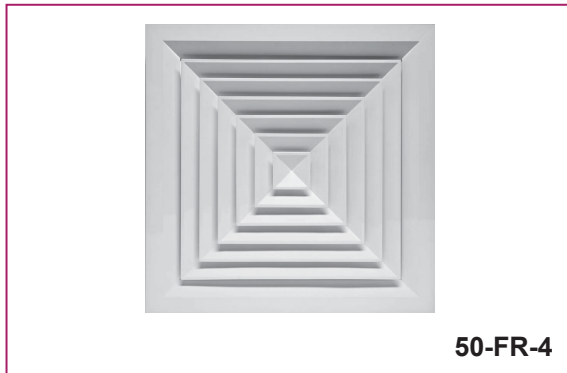
€/ Unidad

DIFUSOR DE MICROTOBERAS DTP-GT				
MODELO	PLACA en mm	Nº Discos	Difusor (sólo PLACA)	Difusor + Plenum desmontable sin aislar
DTP-GT-16	294x294	16	40,95	117,60
DTP-GT-24	444x444	24	59,55	143,20
DTP-GT-36	494x494	36	78,78	174,58
DTP-GT-48	554x554	48	98,53	208,03
DTP-GT-64	594x594	64	122,47	238,98
DTP-GT-Q-16	594x594	16	59,30	135,95
DTP-GT-Q-24	594x594	24	69,83	153,48
DTP-GT-Q-36	594x594	36	85,62	181,42
DTP-GT-Q-48	594x594	48	101,42	210,92
DTP-GT-Q-64	594x594	64	122,47	238,98
DTP-GT-C-16	Ø594	16	62,71	162,83
DTP-GT-C-24	Ø594	24	73,23	173,35
DTP-GT-C-32	Ø594	32	83,77	187,67
DTP-GT-C-36	Ø594	36	89,03	192,93
DTP-GT-C-40	Ø594	40	94,31	202,75
DTP-GT-C-42	Ø594	42	96,93	205,37
DTP-GT-C-48	Ø594	48	104,83	213,27
DTP-GT-C-54	Ø594	54	112,73	221,17
DTP-GT-PR-17	594x594	17	126,70	235,14

€/ Unidad

DIFUSOR DE MICROTOBERAS DTP-GT				
MODELO	PLACA en mm	Nº Discos	Difusor (sólo PLACA)	Difusor + Plenum desmontable sin aislar
DTP-GT-C-Q-16	594x594	16	59,30	159,42
DTP-GT-C-Q-24	594x594	24	69,83	169,95
DTP-GT-C-Q-32	594x594	32	80,36	184,26
DTP-GT-C-Q-36	594x594	36	85,62	189,52
DTP-GT-C-Q-40	594x594	40	90,89	199,33
DTP-GT-C-Q-42	594x594	42	93,52	201,96
DTP-GT-C-Q-48	594x594	48	101,42	209,86
DTP-GT-C-Q-54	594x594	54	109,31	217,75
DTP-GT-L-1-11	940x110	11	67,42	126,68
DTP-GT-L-2-11	940x180	11	87,42	156,18
DTP-GT-L-1-12	1040x110	12	72,05	133,02
DTP-GT-L-2-12	1040x180	12	93,73	164,60
DTP-GT-L-1-14	1240x110	14	81,10	145,53
DTP-GT-L-2-14	1240x180	14	106,14	181,27
DTP-GT-L-1-18	1540x110	18	96,07	172,32
DTP-GT-L-2-18	1540x180	18	127,41	216,77
DTP-GT-L-1-22	1840x110	22	111,28	193,83
DTP-GT-L-2-22	1840x180	22	148,93	245,88
DTP-GT-COMBI-64	594x594	64	131,68	289,60

Difusores cuadrados, 50-FR (1/2/3/4)



Descripción del producto

Difusor cuadrado con núcleo central desmontable, marca KOOLAIR, modelo **50-FR-4**, dimensión nominal $_x_mm$, para impulsión de aire en cuatro direcciones. Puede incorporar compuerta de regulación de mariposa (**59-MM**) o de lamas opuestas (**29-O**) y accesorios de fijación a determinar. Fabricado en aluminio. Acabado estándar en aluminio anodizado o pintado blanco RAL 9010 brillo. Para otros acabados, consultar. Altura instalación recomendada entre 2,5 y 4m.

Otros modelos

50-FR-4-Q. Difusor cuadrado de cuatro direcciones integrado en placa de 595x595 de chapa galvanizada pintada en RAL 9010 brillo, para instalar en falso techo modular.

50-FR-1: Difusor cuadrado de aluminio de una dirección de dimensión nominal LxH.

50-FR-1-L: Difusor rectangular de aluminio de una dirección de dimensión nominal LxH.

50-FR-2: Difusor cuadrado de aluminio de dos direcciones de dimensión nominal LxH.

50-FR-2-L: Difusor rectangular de aluminio de dos direcciones de dimensión nominal LxH.

50-FR-3: Difusor cuadrado de aluminio de tres direcciones de dimensión nominal LxH.

50-FR-4-B: Difusor rectangular de aluminio de cuatro direcciones de dimensión nominal LxH, consultar precios.

Fijaciones

PM. Con puente de montaje para conexión a conducto de fibra.

PMC. Con puente de montaje para conexión a conducto de chapa.

SM. Sistema de fijación oculto, mediante patillas adosadas en el cuello del difusor.

PE-41. Con plenum de conexión lateral de chapa de acero galvanizado.

PE-40. Con plenum de conexión superior de chapa de acero galvanizado.

Dimensiones genéricas

L x H	150	225	300	375	450	525	600
150							
225							
300							
375							
450							
525							
600							

L = LONGITUD NOMINAL (cuello de conexión)
H = ALTURA NOMINAL (cuello de conexión)

€/ Unidad

MODELO	DIFUSORES CUADRADOS 50-FR-4						
	TAMAÑO						
	6x6	9x9	12x12	15x15	18x18	21x21	24x24
DIMENSIÓN EXTERIOR	DIMENSION NOMINAL mm						
	150x150	225x225	300x300	375x375	450x450	525x525	600x600
	294x294	369x369	444x444	519x519	595x595	669x669	744x744
50-FR-4	43,50	57,91	75,65	96,63	120,37	152,69	182,95
50-FR-4+59-MM	52,40	68,22	88,57	112,95	140,63	-	-
50-FR-4+59-MM+PM	62,14	78,91	100,19	126,63	155,38	-	-
50-FR-4-O	51,54	69,20	90,71	116,28	145,54	194,73	232,47
50-FR-4-O+SM	75,30	92,96	138,23	163,80	193,06	242,25	279,99
PM (1)	9,74	10,69	11,62	13,68	14,75	-	-
PMC (2)	7,09	7,84	8,57	10,36	11,19	-	-
SM (3)	23,76	23,76	47,52	47,52	47,52	47,52	47,52
50-FR-4-Q	88,86	100,82	115,10	140,91	-	-	-
50-FR-4-Q+Plenum lat. sin aislar	116,76	135,87	158,12	193,64	-	-	-
50-FR-4-Q+Plenum lat. aislado	130,79	153,49	180,36	221,83	-	-	-

€/ Unidad

MODELO	DIFUSORES CUADRADOS 50-FR-1-3						
	TAMAÑO						
	6x6	9x9	12x12	15x15	18x18	21x21	24x24
DIMENSIÓN EXTERIOR	DIMENSION NOMINAL mm						
	150x150	225x225	300x300	375x375	450x450	525x525	600x600
	294x294	369x369	444x444	519x519	595x595	669x669	744x744
50-FR-1	71,32	84,70	100,49	122,23	156,09	177,17	209,52
50-FR-1+59-MM	80,22	95,01	113,41	138,55	176,35	-	-
50-FR-1+59-MM+PM	89,96	105,70	125,03	152,23	191,10	-	-
50-FR-1-O	79,36	95,99	115,55	141,88	181,26	219,21	259,04
50-FR-1-O+SM	103,12	119,75	163,07	189,40	228,78	266,73	306,56
50-FR-2	70,50	84,92	100,69	122,60	156,54	178,12	212,16
50-FR-2+59-MM	79,40	95,23	113,61	138,92	176,80	-	-
50-FR-2+59-MM+PM	89,14	105,92	125,23	152,60	191,55	-	-
50-FR-2-O	78,54	96,21	115,75	142,25	181,71	220,16	261,68
50-FR-2-O+SM	102,30	119,97	163,27	189,77	229,23	267,68	309,20
50-FR-3	80,33	100,01	123,90	151,31	188,19	224,13	261,07
50-FR-3+59-MM	89,23	110,32	136,82	167,63	208,45	-	-
50-FR-3+59-MM+PM	98,97	121,01	148,44	181,31	223,20	-	-
50-FR-3-O	88,37	111,30	138,96	170,96	213,36	266,17	310,59
50-FR-3-O+SM	112,13	135,06	186,48	218,48	260,88	313,69	358,11
PM (1)	9,74	10,69	11,62	13,68	14,75	-	-
PMC (2)	7,09	7,84	8,57	10,36	11,19	-	-
SM (3)	23,76	23,76	47,52	47,52	47,52	47,52	47,52

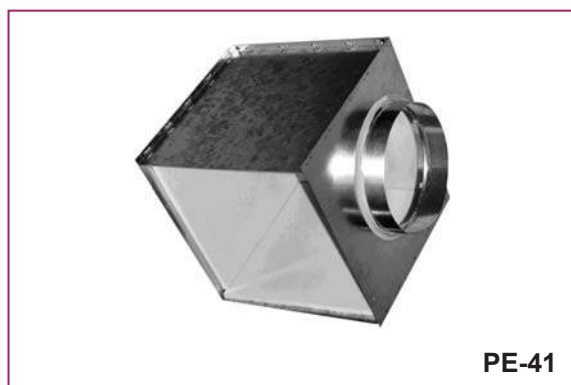
(1 y 2) = Sólo para 50-FR-4 + 59-MM

(3) = Sólo para 50-FR-4 y 50-FR-4-O

Plenum para difusores cuadrados, PE-40/41



PE-40



PE-41

Descripción del producto

Plenum, marca KOOLAIR, modelos **PE-40** (boca superior) y **PE-41** (boca lateral), para difusor cuadrado tipo **50-FR-4** y **51-FR-4**, fabricado en chapa. Acabado estándar galvanizado sin compuerta de regulación.

Dimensiones genéricas

TAMAÑO	A	B	C	Ø D
150 x 150	150	180	239	124
225 x 225	225	255	274	159
300 x 300	300	330	314	199
375 x 375	375	405	364	249
450 x 450	450	480	429	314
525 x 525	525	555	469	354
600 x 600	600	630	514	399

PE-41

€/ Unidad

MODELO	PLENUMS PARA DIFUSORES CUADRADOS PE-40/41						
	TAMAÑO						
	6x6	9x9	12x12	15x15	18x18	21x21	24x24
	DIMENSION NOMINAL mm						
	150x150	225x225	300x300	375x375	450x450	525x525	600x600
Plenum sin aislar PE-40	19,88	23,33	26,88	31,02	36,52	41,19	46,25
Plenum aislado PE-40	31,24	36,14	41,44	47,62	55,47	62,77	70,78
Plenum sin aislar PE-41	27,90	35,05	43,02	52,73	65,48	76,44	88,73
Plenum aislado PE-41	41,93	52,67	65,26	80,92	101,46	120,13	141,42
Compuerta de regulación (Manual y perforada en boca plenum)	14,78	14,81	15,20	15,70	16,52	17,43	18,69

Difusores cuadrados, 52-FR-4-STAMP



52-FR-4-STAMP



52-FR-4-STAMP



52-FR-4-STAMP + PL



52-FR-4-STAMP + PE-45

Descripción del producto

Difusor cuadrado estampado con núcleo central fijo para impulsión de aire en cuatro direcciones, marca Koolair, modelo **52-FR-4-STAMP**, dimensión nominal _x_ mm, adecuado para la impulsión de aire tanto frío como caliente.

Patrón de flujo de aire en 4 direcciones.

Altura de instalación recomendada entre 2,5 y 4 m.

Fijaciones

PS. Plenum de conexión superior de chapa de acero galvanizado, sin aislar con regulación.

PL. Plenum de conexión lateral de chapa de acero galvanizado, sin aislar con regulación.

PSI. Plenum de conexión superior de chapa de acero galvanizado, aislado con regulación.

PLI. Plenum de conexión lateral de chapa de acero galvanizado, aislado con regulación.

PE45. Plenum de poliestireno para difusores con placa de 595x595, 623x623, 670x670 y 745x745 mm (nominal 150-525, vías 2-7).

PM. Puente de montaje de acero galvanizado.

Dimensiones generales

		Nº VIAS							
		2	3	4	5	6	7	8	
		NOMINAL							
A (Ext.)		150	225	300	375	450	525	600	
295	B	182	257	-	-	-	-	-	
	C	56,5	19	-	-	-	-	-	
370	B	182	257	332	-	-	-	-	
	C	94	56,5	19	-	-	-	-	
445	B	182	257	332	407	-	-	-	
	C	131,5	94	56,5	19	-	-	-	
520	B	182	257	332	407	482	-	-	
	C	169	131,5	94	56,5	19	-	-	
595	B	182	257	332	407	482	557	-	
	C	206,5	169	131,5	94	56,5	19	-	
623	B	182	257	332	407	482	557	-	
	C	220,5	183	145,5	108	70,5	33	-	
670	B	182	257	332	407	482	557	632	
	C	244	206,5	169	131,5	94	56,5	19	
745	B	182	257	332	407	482	557	632	
	C	281,5	244	206,5	169	131,5	94	56,5	

52-FR-4-STAMP

NOM.	A (Ext.)	B	C	ØD (Ext.)	P								
150	220	200	190	124	190	295	370	445	520	595	623	670	745
225	295	275		159									
300	370	350		199									
375	445	425		249									
450	520	500		314									
525	595	575		314									
600	670	650		354									

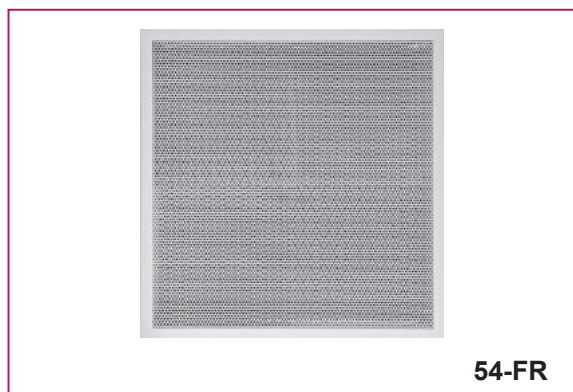
NOM.	A (Ext.)	B	C	ØD (Ext.)
150	220	200	214	124
225	295	275	249	159
300	370	350	289	199
375	445	425	339	249
450	520	500	404	314
525	595	575	404	314
600	670	650	444	354

52-FR-4-STAMP + PL

€/ Unidad

DIFUSORES CUADRADOS 52-FR-4-STAMP							
DIMENSIONES NOMINALES							
	150x150	225x225	300x300	375x375	450x450	525x525	600x600
DIMENSIONES DE PLACA en mm							
	295x295	370x370	445x445	520x520	595x595	670x670	745x745
52-FR-4-STAMP	32,87	39,90	46,64	55,09	66,41	79,06	88,97
52-FR-4-STAMP + PM	40,51	47,92	55,13	63,90	76,92	91,36	102,38
52-FR-4-STAMP 595x595	62,57	63,51	64,46	65,43	66,41	67,40	-
52-FR-4-STAMP 623x623	68,58	69,60	70,65	71,71	72,78	73,87	-
52-FR-4-STAMP 670x670	73,39	74,49	75,61	76,75	77,89	79,06	80,25
DIFUSORES CUADRADOS 52-FR-4-STAMP + Plenum boca superior sin aislar							
DIMENSIONES NOMINALES							
DIMENSIONES DE PLACA	150x150	225x225	300x300	375x375	450x450	525x525	600x600
295x295	93,15	100,79	-	-	-	-	-
370x370	99,58	107,33	116,01	-	-	-	-
445x445	106,23	113,38	122,15	132,47	-	-	-
520x520	112,96	120,91	129,79	140,22	152,52	-	-
595x595	122,85	130,94	139,97	150,56	163,01	171,27	-
623x623	128,86	137,03	146,16	156,84	169,38	177,74	-
670x670	133,67	141,92	151,12	161,88	174,49	182,93	195,10
745x745	141,65	150,03	159,34	170,22	182,97	191,53	203,82
DIFUSORES CUADRADOS 52-FR-4-STAMP + Plenum boca lateral sin aislar							
DIMENSIONES NOMINALES							
DIMENSIONES DE PLACA	150x150	225x225	300x300	375x375	450x450	525x525	600x600
295x295	94,25	104,15	-	-	-	-	-
370x370	100,68	110,69	122,81	-	-	-	-
445x445	107,33	116,74	128,95	144,60	-	-	-
520x520	114,06	124,27	136,59	152,35	172,87	-	-
595x595	123,95	134,30	146,77	162,69	183,36	194,65	-
623x623	129,96	140,39	152,96	168,97	189,73	201,12	-
670x670	134,77	145,28	157,92	174,01	194,84	206,31	226,71
745x745	142,75	153,39	166,14	182,35	203,32	214,91	235,43
DIFUSORES CUADRADOS 52-FR-4-STAMP + Plenum boca superior aislado							
DIMENSIONES NOMINALES							
DIMENSIONES DE PLACA	150x150	225x225	300x300	375x375	450x450	525x525	600x600
295x295	111,49	122,29	-	-	-	-	-
370x370	117,92	128,83	141,01	-	-	-	-
445x445	124,57	134,88	147,15	161,33	-	-	-
520x520	131,30	142,41	154,79	169,08	185,60	-	-
595x595	141,19	152,44	164,97	179,42	196,09	208,91	-
623x623	147,20	158,53	171,16	185,70	202,46	215,38	-
670x670	152,01	163,42	176,12	190,74	207,57	220,57	237,68
745x745	159,99	171,53	184,34	199,08	216,05	229,17	246,40
DIFUSORES CUADRADOS 52-FR-4-STAMP + Plenum boca lateral aislado							
DIMENSIONES NOMINALES							
DIMENSIONES DE PLACA	150x150	225x225	300x300	375x375	450x450	525x525	600x600
295x295	113,26	127,85	-	-	-	-	-
370x370	119,69	134,39	152,43	-	-	-	-
445x445	126,34	140,44	158,57	181,81	-	-	-
520x520	133,07	147,97	166,21	189,56	219,92	-	-
595x595	142,96	158,00	176,39	199,90	230,41	248,28	-
623x623	148,97	164,09	182,58	206,18	236,78	254,75	-
670x670	153,78	168,98	187,54	211,22	241,89	259,94	290,66
745x745	161,76	177,09	195,76	219,56	250,37	268,54	299,38
DIFUSORES CUADRADOS 52-FR-4-STAMP + Plenum de poliestireno PE-45							
		con boca de 160 mm		con boca de 200 mm		con boca de 250 mm	
DIMENSIONES NOMINALES							
DIMENSIONES DE PLACA	150x150 a 525x525		150x150 a 525x525		150x150 a 525x525		
	525x525		525x525		525x525		
595x595	134,09		135,10		137,39		
623x623	140,56		141,57		143,86		
670x670	145,75		146,76		149,05		
745x745	154,35		155,36		157,65		

Difusores cuadrados de panel perforado, 54-FR



Descripción del producto

Difusor cuadrado con panel perforado, marca KOOLAIR, modelo **54-FR-I-4**, dimensión nominal $_x_mm$. Integra placas direccionadoras para impulsión de aire en cuatro direcciones. Incorpora plenum de conexión de chapa de acero galvanizado. Acabado estándar pintado blanco RAL 9010 brillo. Posibilidad de adaptar en falsos techos modulares de 600x600. Altura instalación recomendada entre 2,5 y 4m.

Otros modelos

54-FR-I-1: Difusor cuadrado de una dirección con panel perforado, de dimensión nominal LxH.

54-FR-I-2: Difusor cuadrado de dos direcciones con panel perforado, de dimensión nominal LxH.

54-FR-I-0: Difusor cuadrado de impulsión vertical con panel perforado, de dimensión nominal LxH.

54-FR-R: Difusor cuadrado con panel perforado para retorno de aire, de dimensión nominal LxH, sin direccionadores.

Fijaciones

PS. Con plenum de conexión superior de chapa de acero galvanizado.

PL. Con plenum de conexión lateral de chapa de acero galvanizado.

Dimensiones genéricas

DIFUSOR	A	B	C	Ø D	E
160 . 300	251	299	250	160	256
200 . 400	351	399	300	200	356
250 . 500	341	499	355	250	456
315 . 600	547	595	425	315	552
315 . 625	576	624	425	315	581

54-FR

€/ Unidad

DIFUSORES CUADRADOS DE PANEL PERFORADO 54-FR

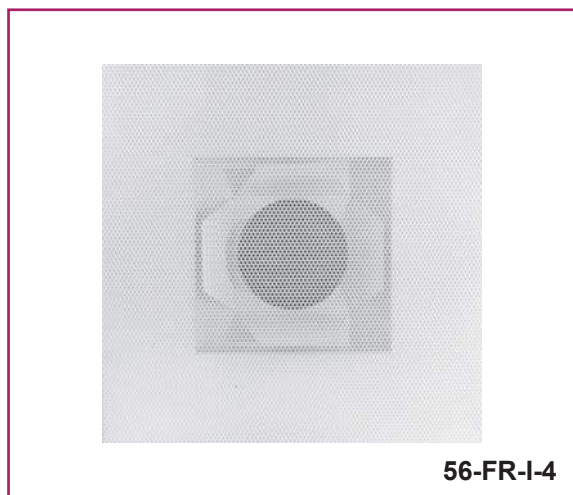
TAMAÑO (2)	MODELO										Comp. Reg. *
	54-FR-I	Sin aislar 54-FR-I-PL	Aislado 54-FR-I-PS	54-FR-R (1)	Sin aislar 54-FR-R-PL (1)	Aislado 54-FR-R-PS (1)	Sin aislar		Aislado		
160 - 300	49,38	116,95	136,21	93,75	108,24	30,86	88,55	109,62	62,84	79,13	17,70
200 - 400	61,16	152,85	180,20	116,53	135,40	39,42	119,42	146,42	79,76	98,79	18,89
250 - 500	75,97	198,15	236,32	148,92	174,89	49,42	158,25	196,70	102,99	129,81	20,61
315 - 600	91,00	251,55	306,48	179,47	215,29	59,21	204,79	259,42	127,67	163,90	23,24
315 - 625	96,15	265,50	324,70	188,89	228,03	62,37	216,71	275,50	134,83	174,29	23,24

* Manual y perforada en boca plenum

(1) Sin placas interiores direccionales.

(2) Modelo indicativo de Ø boca entrada y dimensiones de placa.

Difusor cuadrado de panel perforado, 56-FR



56-FR-I-4

Descripción del producto

Difusor cuadrado de panel perforado, marca Koolair, modelo **56-FR-I-4**, adecuado para la impulsión de aire tanto frío como caliente. El difusor incorpora un sistema de deflectores interiores que permiten una libre elección de la dirección de descarga, también después del montaje. Placa perforada en chapa de acero galvanizado. El patrón de flujo de aire radial y su elevado efecto de inducción permite un número alto de renovaciones de aire. Posibilidad de adaptar en falsos techos modulares de 600x600. Altura de instalación recomendada entre 2,5 y 4 m. Acabado estándar pintado blanco RAL 9010.

Otros modelos

- 56-FR-I-1.** Difusor cuadrado de impulsión de una dirección con panel perforado.
- 56-FR-I-2.** Difusor cuadrado de impulsión de dos direcciones con panel perforado.
- 56-FR-I-3.** Difusor cuadrado de impulsión de tres direcciones con panel perforado.
- 56-FR-I-0.** Difusor cuadrado de impulsión vertical con panel perforado.
- 56-FR-R.** Difusor cuadrado con panel perforado para retorno de aire.

Fijaciones

- PS.** Plenum de conexión superior de chapa de acero galvanizado.
- PL.** Plenum de conexión lateral de chapa de acero galvanizado.

Dimensiones genéricas

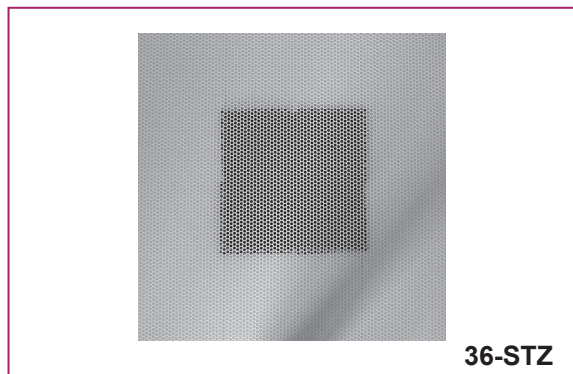
DIFUSOR	A	Ø D	B	B1
250	242	123	235	257
300	307	158	270	292
400	382	198	315	337
500	477	248	325	347
550	551	313	395	417

56-FR-I-4

€/ Unidad

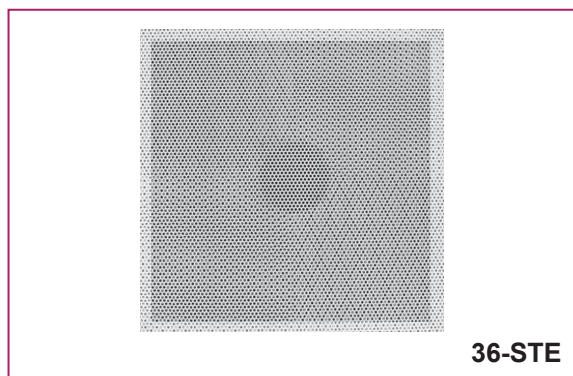
MODELO	DIFUSORES CUADRADOS DE PANEL PERFORADO 56-FR							
	56-FR-I-4 + PLENUM BOCA LATERAL		56-FR-I-4 + PLENUM BOCA SUPERIOR		56-FR-R + PLENUM BOCA LATERAL		56-FR-R + PLENUM BOCA SUPERIOR	
	SIN AISLAR	AISLADO	SIN AISLAR	AISLADO	SIN AISLAR	AISLADO	SIN AISLAR	AISLADO
250	166,70	188,16	148,23	166,01	133,23	154,70	117,10	134,03
300	183,36	209,56	159,89	179,99	147,48	173,68	126,71	145,78
400	203,68	236,69	173,14	196,29	164,69	197,69	137,35	159,21
500	225,81	266,54	188,72	216,26	183,42	224,16	148,93	174,85
550	253,85	305,26	205,26	236,63	207,10	258,51	162,19	191,72

Difusores cuadrados de chapa perforada, 36-STZ y 36-STE



Descripción del producto

Difusor cuadrado con panel perforado de impulsión, KOOLAIR. La disposición de sus cuatro placas direccionales internas, permite obtener las descargas de aire en 1, 2, 3 ó 4 sentidos, así como conseguir una descarga vertical, sin utilizar las placas direccionales. Fabricado en chapa, pintado blanco RAL 9010 brillo.



Modelos

36-STE. Difusor cuadrado con panel perforado y placas direccionales. Plenum boca superior.
36-STZ. Difusor cuadrado con panel perforado y placas direccionales. Plenum boca lateral.

Dimensiones genéricas

MODELO	A	Ø B	C
225	225	124	190
300	300	159	230
375	375	199	270
525	525	249	325

36-STZ

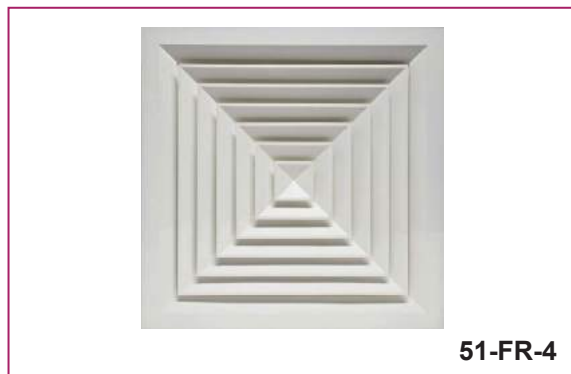
MODELO	Ø B
125	124
160	159
200	199
250	249
315	314
400	399

36-STE

€/ Unidad

DIFUSORES DE PANEL PERFORADO 36-STZ, 36-STE			
TIPO	36-STZ + Plenum sin aislar	36-STZ + Plenum aislado	36-STZ + Plenum para retorno sin aislar
225	174,88	197,68	140,10
300	189,53	222,05	154,48
375	206,31	251,32	172,04
525	248,69	320,37	210,36
TIPO	36-STE + Plenum sin aislar		
125	132,08		
160	132,93		
200	133,92		
250	135,12		
315	138,02		
400	140,21		

Difusores cuadrados, 51-FR-4



Descripción del producto

Difusor cuadrado con núcleo central desmontable, marca KOOLAIR, modelo **51-FR-4**, dimensión nominal $_x_mm$, para impulsión de aire en cuatro direcciones. Puede incorporar compuerta de regulación de mariposa (**59-MM**) o de lamas opuestas (**29-O**) y accesorios de fijación a determinar. Fabricado en chapa de acero galvanizado. Acabado estándar pintado blanco RAL 9010 brillo. Altura instalación recomendada entre 2,5 y 4 m.

Otros modelos

51-FR-4-Q. Difusor cuadrado de cuatro direcciones integrado en placa de 595x595, para instalar en falso techo modular.

Fijaciones

PM. Con puente de montaje para conexión a conducto de fibra.

PMC. Con puente de montaje para conexión a conducto de chapa.

SM. Sistema de fijación oculto, mediante patillas adosadas en el cuello del difusor.

PE-41. Con plenum de conexión lateral de chapa de acero galvanizado.

PE-40. Con plenum de conexión superior de chapa de acero galvanizado.

Dimensiones genéricas

L x H	150	225	300	375	450	525	600
150							
225							
300							
375							
450							
525							
600							

L = LONGITUD NOMINAL (cuello de conexión)
H = ALTURA NOMINAL (cuello de conexión)

51-FR-4

€/ Unidad

MODELOS	DIFUSORES CUADRADOS 51-FR-4						
	TAMAÑO						
	6x6	9x9	12x12	15x15	18x18	21x21	24x24
	DIMENSION NOMINAL mm						
DIMENSIÓN EXTERIOR	150x150	225x225	300x300	375x375	450x450	525x525	600x600
	294x294	369x369	444x444	519x519	595x595	669x669	744x744
51-FR-4	41,19	49,80	58,79	68,38	80,33	92,60	103,23
51-FR-4+59-MM	50,09	60,11	71,71	84,7	100,59	-	-
51-FR-4+59-MM+PM	59,83	70,80	83,33	98,38	115,34	-	-
51-FR-4-O	49,23	61,09	73,85	88,03	105,50	134,64	152,75
51-FR-4-O+SM	72,99	84,85	121,37	135,55	153,02	182,16	200,27
PM (1)	9,74	10,69	11,62	13,68	14,75	-	-
PMC (2)	7,09	7,84	8,57	10,36	11,19	-	-
SM (3)	23,76	23,76	47,52	47,52	47,52	47,52	47,52

(1 y 2) = Sólo para 51-FR-4 + 59-MM
(3) = Sólo para 51-FR-4 y 51-FR-4-O

Difusores lineales, LK-70 / LK-70-S



Descripción del producto

Difusor lineal altamente estético, para instalaciones de caudal variable o constante de lamas direccionales móviles mediante una rueda de accionamiento, marca KOOLAIR, modelo **LK-70 / LK-70-S**, de longitud _ mm y número de vías _. Ancho de vía 15 mm y perfiles exteriores estrechos (LK-70 17 mm / LK-70-S 12 mm). Incorpora plenum de conexión lateral de chapa de acero, con compuerta de regulación en la boca del mismo accesible desde el local. Fabricado con perfiles de aluminio extruido y lama deflectora de aluminio. Acabado estándar en aluminio anodizado o pintado en blanco brillo RAL 9010 ó RAL 9016 (brillo), lamas direccionales en color negro. Altura instalación recomendada entre 2,5 y 4 m.

Otros modelos

LK-70-MULTI / LK-70-S-MULTI. Igual que LK-70 / LK-70-S pero con la posibilidad de ajustar la longitud de aleta a un mínimo de 100 mm.

LK-70-L / LK-70-S-L. Igual que LK-70 / LK-70-S pero con salida de aire horizontal (pared).

LK-70-L-MULTI / LK-70-S-L-MULTI. Igual que LK-70-L / LK-70-S-L pero con la posibilidad de ajustar la longitud de aleta a un mínimo de 100 mm.

Fijaciones

PF. Con plenum fijo de conexión lateral sin aislar interiormente en chapa de acero galvanizado.

PFA. Con plenum fijo de conexión lateral aislado interiormente en chapa de acero galvanizado.

PD. Con plenum de conexión lateral, sin aislar y fabricado en chapa de acero galvanizado.

PDA. Con plenum de conexión lateral desmontable mediante puentes, aislado y fabricado en chapa de acero galvanizado.

Nota: Posibilidad de fabricar esquinas de unión.

Dimensiones genéricas

$(L+15) \times C$
 $E(L-3)$
 $L = \text{PASO DE AIRE}$

Nº VIAS	L	E	Ø D	Nº BOCAS	A	B	C	H					
1	585	582	124	1	49	72	41	225					
	885	882	124										
	1000	997	124										
	1185	1182	124										
	1485	1482	124										
2	1785	1782	124	2									
	1985	1982	124										
	2000	1997	124										
	585	582	159						1	79	102	71	275
	885	882	159										
1000	997	159											
1185	1182	159											
1485	1482	159											
3	1785	1782	159	2	109	132	101	325					
	1985	1982	159										
	2000	1997	159										
	585	582	199						1	139	162	131	325
	885	882	199										
1000	997	199											
1185	1182	199											
1485	1482	199											
4	1785	1782	199	2									
	1985	1982	199										
	2000	1997	199										

PASO DE AIRE > 1185 mm: 2 BOCAS

€/ Unidad

DIFUSOR LINEAL LK-70 / LK-70-S (Sin plenum con PM)						
N. DE VIAS	LONGITUD en mm					
	600	1000	1200	1500	1800	2000
1	34,65	43,89	51,23	56,08	66,91	70,14
2	56,75	73,09	85,26	93,40	113,50	118,91
3	73,85	97,28	113,01	124,44	151,31	158,93
4	90,95	121,48	140,77	155,49	189,14	198,95

DIFUSOR LINEAL LK-70-MULTI / LK-70-S-MULTI						
N. DE VIAS	LONGITUD en mm					
	600	1000	1200	1500	1800	2000
1	37,31	52,92	61,57	72,70	85,30	92,72
2	64,79	93,78	110,08	130,70	154,29	168,03
3	92,28	134,64	158,58	188,71	223,27	243,36
4	119,76	175,50	207,08	246,71	292,26	318,68

DIFUSOR LINEAL LK-70 / LK-70-S + PLENUM FIJO SIN AISLAR						
N. DE VIAS	LONGITUD en mm					
	600	1000	1200	1500	1800	2000
1	83,24	104,41	114,61	138,77	155,46	164,41
2	106,27	136,18	150,65	180,70	205,38	217,33
3	130,41	169,13	187,99	224,08	256,75	271,72
4	150,89	197,14	219,81	259,75	299,51	316,88

DIFUSOR LINEAL LK-70 / LK-70-S + PLENUM FIJO AISLADO						
N. DE VIAS	LONGITUD en mm					
	600	1000	1200	1500	1800	2000
1	103,64	130,36	143,05	171,27	192,03	203,68
2	129,31	166,26	183,87	219,04	248,87	264,26
3	156,27	203,48	226,15	268,44	307,34	326,50
4	177,68	232,76	259,39	305,78	352,03	373,74

Accesorios LK-70 / LK-70-S			
N. DE VIAS	TAPA FINAL	PIEZA DE UNION	ESQUINA
1	2,61	0,09	53,75
2	2,88	0,09	89,10
3	3,24	0,09	124,47
4	3,62	0,09	159,83

Disponibilidad de plenum y difusor desmontable (consultar).
Posibilidad de lamas en otros colores.

€/ Unidad

DIFUSOR LINEAL LK-70-L / LK-70-S-L (Sin plenum con PM)						
N. DE VIAS	LONGITUD en mm					
	600	1000	1200	1500	1800	2000
1	34,65	43,89	51,23	56,08	66,91	70,14
2	56,75	73,09	85,26	93,40	113,50	118,91
3	73,85	97,28	113,01	124,44	151,31	158,93
4	90,95	121,48	140,77	155,49	189,14	198,95

DIFUSOR LINEAL LK-70-L-MULTI / LK-70-S-L-MULTI						
N. DE VIAS	LONGITUD en mm					
	600	1000	1200	1500	1800	2000
1	37,31	52,92	61,57	72,70	85,30	92,72
2	64,79	93,78	110,08	130,70	154,29	168,03
3	92,28	134,64	158,58	188,71	223,27	243,36
4	119,76	175,50	207,08	246,71	292,26	318,68

DIFUSOR LINEAL LK-70-L / LK-70-S-L + PLENUM FIJO SIN AISLAR						
N. DE VIAS	LONGITUD en mm					
	600	1000	1200	1500	1800	2000
1	94,58	118,13	129,48	157,50	175,87	185,96
2	118,82	151,45	167,22	201,65	228,24	241,50
3	144,39	186,17	206,51	247,53	282,36	298,80
4	165,57	214,96	239,18	284,16	326,14	345,02

DIFUSOR LINEAL LK-70-L / LK-70-S-L + PLENUM FIJO AISLADO						
N. DE VIAS	LONGITUD en mm					
	600	1000	1200	1500	1800	2000
1	119,06	149,28	163,62	196,50	219,75	233,09
2	146,47	187,54	207,08	247,66	280,43	297,81
3	175,43	227,39	252,30	300,76	343,07	364,53
4	197,72	257,72	286,68	339,40	389,16	413,26

Accesorios LK-70-L / LK-70-S-L		
N. DE VIAS	TAPA FINAL	PIEZA DE UNION
1	2,61	0,09
2	2,88	0,09
3	3,24	0,09
4	3,62	0,09

Difusor lineal, LK-70-CURVO



Descripción del producto

Difusor lineal altamente estético formando líneas curvas, para instalaciones de caudal variable o constante de lamas direccionales móviles mediante una rueda de accionamiento, marca KOOAIR, modelo **LK-70-CURVO**, de longitud _ mm y número de vías _. Ancho de vía 15 mm y perfiles exteriores estrechos de 17 mm. Incorpora plenum de conexión lateral de chapa de acero, con compuerta de regulación en la boca del mismo accesible desde el local. Fabricado con perfiles de aluminio extruido y lama deflectora de aluminio. Acabado estándar en aluminio anodizado o pintado RAL bajo petición, lamas direccionales en color negro. Altura instalación recomendada entre 2,5 y 4 m.

Nota: Difusor curvo solo para montaje en techo, para radio igual o superior a 1500 mm. Precios para longitudes inferiores a las indicadas consultar.

Fijaciones

PF. Con plenum fijo sin aislar, sin compuerta de regulación.

PFA. Con plenum fijo aislado, sin compuerta de regulación.

PF-C. Con plenum fijo sin aislar, con compuerta de regulación.

PFA-C. Con plenum fijo aislado, con compuerta de regulación.

PM. Con puentes de montaje.

€/ Unidad

DIFUSOR LINEAL LK-70 CURVO (Sin plenum con PM)						
N. DE VIAS	LONGITUD en mm					
	600	1000	1200	1500	1800	2000
1	290,75	328,86	343,38	366,02	383,90	400,58
2	485,48	556,14	581,07	622,33	654,07	684,74
3	677,48	780,69	814,66	874,52	920,12	964,79
4	869,47	1005,24	1048,25	1126,73	1186,18	1244,85
DIFUSOR LINEAL LK-70 CURVO + PLENUM FIJO SIN AISLAR CON REGULACIÓN						
1	353,57	407,13	426,04	473,28	502,77	527,51
2	551,62	639,28	667,86	736,37	780,85	820,33
3	750,95	872,77	911,18	1001,01	1060,51	1114,77
4	947,07	1104,66	1149,90	1259,13	1332,92	1401,49
DIFUSOR LINEAL LK-70 CURVO + PLENUM FIJO AISLADO CON REGULACIÓN						
1	377,92	437,41	458,97	510,53	544,35	571,98
2	578,73	673,81	705,71	779,64	829,56	872,68
3	780,97	911,72	954,14	1050,49	1116,55	1175,22
4	978,08	1140,09	1194,32	1310,33	1390,95	1464,08
DIFUSOR LINEAL LK-70 CURVO + PLENUM FIJO SIN AISLAR SIN REGULACIÓN						
1	342,64	396,20	415,11	459,22	488,71	513,45
2	540,75	628,42	657,00	722,44	766,91	806,40
3	739,51	861,34	899,75	985,93	1045,43	1099,69
4	935,72	1090,73	1138,55	1244,22	1318,00	1386,57
DIFUSOR LINEAL LK-70 CURVO + PLENUM FIJO AISLADO SIN REGULACIÓN						
1	366,99	426,48	448,04	496,47	530,29	557,92
2	567,86	662,95	694,85	765,70	815,62	858,74
3	769,54	900,29	942,71	1035,42	1101,48	1160,14
4	966,73	1126,16	1182,97	1295,42	1376,03	1449,17

Difusores lineales, LK-70-C



Descripción del producto

Difusor lineal circular, marca KOOLAIR, modelo LK-70-C, fabricado en chapa de acero galvanizada.

Las aletas direccionales son orientables mediante una rueda de accionamiento, pudiéndose alternar la vena de aire en diferentes direcciones.

Difusor para altos caudales de impulsión y baja velocidad en zona ocupada. Altura de instalación recomendada entre 2,5 y 4 m.

Acabado estándar en blanco RAL 9010 brillo, lamas direccionales en color negro (otros colores, consultar).

Incremento por aislamiento 20%.

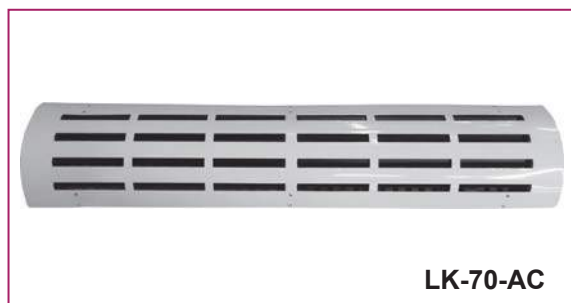


€/ Unidad

DIFUSOR LINEAL LK-70-C (L=1000)													
N. DE VIAS	Ø en mm												
	125	160	200	250	315	355	400	450	500	630	710	800	900
2	113,26	125,33	118,04	153,18	173,24	185,58	199,47	214,83	230,91	284,20	330,90	362,19	396,50
4		159,51	172,55	188,42	208,76	221,20	235,18	250,61	266,73	320,12	366,86	398,28	432,63
6					243,61	256,34	270,54	286,13	302,38	355,97	402,77	434,36	468,75
8						290,66	305,29	321,24	337,72	391,68	438,62	470,39	504,89
10									372,58	427,17	474,34	506,37	540,98
12									406,82	462,36	509,85	542,22	577,04
14									440,28	497,11	545,10	577,90	612,99
Ø en mm													
	125	160	200	250	315	355	400	450	500	630	710	800	900
Tubo	30,13	37,67	45,09	54,37	68,64	76,12	85,46	94,79	104,12	128,52	143,70	182,21	203,69
Brida de unión	11,11	11,64	12,23	13,97	15,92	17,63	18,30	19,24	20,59	22,99	26,92	33,57	50,81
Tapa final	12,03	13,07	14,37	17,16	20,78	23,67	25,80	28,55	31,29	39,83	48,17	60,36	84,47
Codo 90°	25,35	28,42	33,96	48,22	66,49	86,97	113,55	129,51	146,59	204,40	269,93	307,26	403,29
T	29,42	31,74	38,31	54,79	70,81	91,51	112,11	134,33	155,25	253,91	361,77	422,11	536,10
Junta de goma	2,91	3,34	3,61	4,56	5,20	5,36	5,94	8,81	9,55	11,40	12,51	13,79	15,22
Rosetón	104,37	105,16	105,76	106,09	119,36	218,81	265,23	338,16	397,84	497,29	543,72	583,50	729,37

Incorporan chapa perforada ecualizadora.

Difusor lineal, LK-70-AC



Descripción del producto

Difusor lineal semicircular, marca KOOLAIR, modelo **LK-70-AC**, fabricado en chapa de acero galvanizada.

Las aletas direccionales son orientables mediante una rueda de accionamiento, pudiéndose alternar la vena de aire en diferentes direcciones.

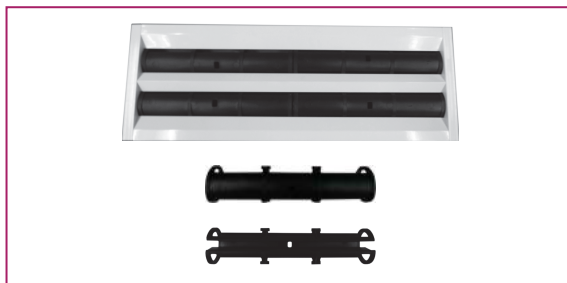
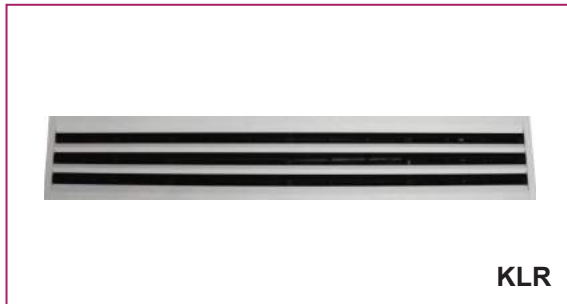
Difusor para altos caudales de impulsión y baja velocidad en zona ocupada. Altura de instalación recomendada entre 2,5 y 4 m.

Acabado estándar en blanco RAL 9010 brillo, lamas direccionales en color negro (otros colores, consultar).

€/ Unidad

DIFUSOR LINEAL LK-70-AC			
N. DE VIAS	LONGITUD en mm		
	500	750	1000
1	60,91	72,29	83,92
2	74,04	88,31	104,69
3	87,17	104,82	125,46
4	99,69	120,04	144,76
5	112,50	136,03	165,32
6	126,03	152,77	186,68

Difusores lineales, KLR



Descripción del producto

Difusor lineal, marca KOOLAIR, modelo **KLR**, de _ vías, de longitud _ mm de 15 ó 24 mm de paso de aire por vía, con aletas direccionales móviles para descarga de aire lateral, inclinada o vertical. Incorpora plenum fijo de conexión lateral de chapa de acero. Fabricado con perfiles de aluminio extruido. Acabado en aluminio anodizado o pintado en RAL a definir. Las aletas direccionales en material plástico, color estándar en RAL 9005. Altura de instalación recomendada entre 2,5 y 4 m.

Otros modelos

KLR-15. Difusor lineal de 15 mm de paso de aire por vía.

KLR-24. Difusor lineal de 24 mm de paso de aire por vía.

Nota: Posibilidad de fabricar esquinas de unión de 300x300 mm y de 600x600 mm.

Fijaciones

PF. Plenum fijo de conexión lateral sin aislar. Sin compuerta.

PF-C. Con compuerta.

PFA. Plenum fijo de conexión lateral aislado. Sin compuerta.

PFA-C. Con compuerta.

PD. Plenum de conexión lateral desmontable, sin aislar. Sin compuerta.

PD-C. Con compuerta.

PDA. Plenum de conexión lateral desmontable, aislado. Sin compuerta.

PDA-C. Con compuerta.

PM. Puentes de montaje.

Dimensiones genéricas

Nº VÍAS	A	B	C	Ø D	H
1	55	71	45	124	225
2	81,5	97,5	71,5	159	275
3	108	124	98	199	325
4	134,5	150,5	124,5	199	325

KLR-15

Nº VÍAS	A	B	C	Ø D	H
1	70	86	60	124	225
2	112,5	128,5	102,5	159	275
3	155	171	145	199	325
4	197,5	213,5	187,5	199	325

KLR-24

€/ Unidad

DIFUSOR LINEAL KLR-15 (Sin plenum con PM)							
N. DE VIAS	LONGITUD en mm						
	600	900	1000	1200	1500	1800	2000
1	50,83	61,32	70,65	76,52	87,00	99,69	108,40
2	74,29	92,95	108,15	118,45	137,11	160,16	176,01
3	94,98	121,80	142,02	156,76	183,57	215,95	238,95
4	115,68	150,65	175,88	195,06	230,03	271,74	301,88

DIFUSOR LINEAL KLR-15 + PLENUM FIJO SIN AISLAR							
N. DE VIAS	LONGITUD en mm						
	600	900	1000	1200	1500	1800	2000
1	103,36	125,65	137,12	148,22	196,74	218,01	232,50
2	139,72	168,29	185,55	204,06	261,04	294,37	317,14
3	168,91	209,36	232,34	254,33	321,60	369,98	401,04
4	195,11	242,09	270,28	296,96	372,86	430,97	469,43

DIFUSOR LINEAL KLR-15 + PLENUM AISLADO							
N. DE VIAS	LONGITUD en mm						
	600	900	1000	1200	1500	1800	2000
1	121,35	147,64	160,66	174,28	226,90	252,37	269,69
2	161,40	195,09	214,34	236,07	298,35	337,13	363,61
3	194,70	241,39	266,80	292,76	366,61	421,79	457,54
4	222,61	276,11	306,83	337,65	420,43	485,68	529,07

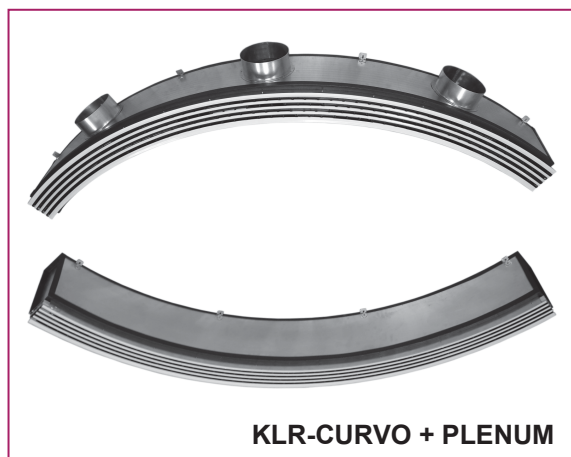
DIFUSOR LINEAL KLR-24 (Sin plenum con PM)							
N. DE VIAS	LONGITUD en mm						
	600	900	1000	1200	1500	1800	2000
1	58,02	69,54	80,78	87,26	98,78	112,52	122,02
2	85,81	106,71	126,06	137,68	158,57	183,91	201,46
3	109,65	139,92	164,99	181,76	212,03	247,94	273,56
4	133,50	173,14	203,95	225,86	265,50	311,98	345,65

DIFUSOR LINEAL KLR-24 + PLENUM FIJO SIN AISLAR							
N. DE VIAS	LONGITUD en mm						
	600	900	1000	1200	1500	1800	2000
1	112,47	132,88	142,66	153,93	202,95	226,30	241,12
2	148,93	178,74	194,85	214,06	272,43	310,52	334,33
3	180,45	223,05	245,37	268,60	338,22	392,31	425,13
4	209,60	259,99	288,15	316,79	396,26	461,34	502,50

DIFUSOR LINEAL KLR-24 + PLENUM AISLADO							
N. DE VIAS	LONGITUD en mm						
	600	900	1000	1200	1500	1800	2000
1	131,15	155,71	167,09	180,97	234,24	261,92	279,69
2	172,05	207,23	225,41	248,01	311,96	355,78	383,51
3	208,59	257,80	282,69	310,13	386,74	448,08	485,93
4	240,18	297,56	328,44	361,53	448,45	521,26	567,80

Accesorios KLR			
N. DE VIAS	TAPA FINAL	PIEZA DE UNION	ESQUINA
1	2,60	0,09	54,83
2	2,88	0,09	90,88
3	3,23	0,09	126,95
4	3,62	0,09	163,03

Difusor lineal, KLR-CURVO



Descripción del producto

Difusor lineal curvo, marca KOOLAIR, modelo **KLR-CURVO**, de _ vías, de longitud _ mm de 15 ó 24 mm de paso de aire por vía, con aletas direccionales móviles para descarga de aire lateral, inclinada o vertical. Incorpora plenum fijo de conexión lateral de chapa de acero. Fabricado con perfiles de aluminio extruido.

Acabado en aluminio anodizado o pintado en RAL a definir. Las aletas direccionales en material plástico, color estándar en RAL 9005. Altura de instalación recomendada entre 2,5 y 4 m. Nota: Difusor curvo solo para montaje en techo, para radio igual o superior a 1500 mm. Precios para longitudes inferiores a las indicadas consultar.

Fijaciones

PF. Con plenum fijo sin aislar, sin compuerta de regulación.
PFA. Con plenum fijo aislado, sin compuerta de regulación.
PF-C. Con plenum fijo sin aislar, con compuerta de regulación.
PFA-C. Con plenum fijo aislado, con compuerta de regulación.
PM. Con puentes de montaje.

€/ Unidad

DIFUSOR LINEAL KLR-15 CURVO (Sin plenum con PM)						
N. DE VIAS	LONGITUD en mm					
	600	1000	1200	1500	1800	2000
1	290,55	323,03	336,96	356,36	380,95	397,04
2	422,38	480,68	503,93	537,91	582,28	611,23
3	549,31	632,92	664,12	712,68	775,66	817,49
4	676,25	785,16	824,32	887,46	969,07	1023,76
DIFUSOR LINEAL KLR-15 CURVO + PLENUM FIJO SIN AISLAR CON REGULACIÓN						
1	353,37	401,30	419,62	463,62	499,82	523,97
2	488,52	563,82	590,72	651,95	709,06	746,82
3	622,78	725,00	760,64	839,17	916,05	967,47
4	753,85	884,58	925,97	1019,86	1115,81	1180,40
DIFUSOR LINEAL KLR-15 CURVO + PLENUM FIJO AISLADO CON REGULACIÓN						
1	377,72	431,58	452,55	500,87	541,40	568,44
2	515,63	598,35	628,57	695,22	757,77	799,17
3	652,80	763,95	803,60	888,65	972,09	1027,92
4	784,86	920,01	970,39	1071,06	1173,84	1242,99
DIFUSOR LINEAL KLR-15 CURVO + PLENUM FIJO SIN AISLAR SIN REGULACIÓN						
1	342,44	390,37	408,69	449,56	485,76	509,91
2	477,65	552,96	579,86	638,02	695,12	732,89
3	611,34	713,57	749,21	824,09	900,97	952,39
4	742,50	870,65	914,62	1004,95	1100,89	1165,48
DIFUSOR LINEAL KLR-15 CURVO + PLENUM FIJO AISLADO SIN REGULACIÓN						
1	366,79	420,65	441,62	486,81	527,34	554,38
2	504,76	587,49	617,71	681,28	743,83	785,23
3	641,37	752,52	792,17	873,58	957,02	1012,84
4	773,51	906,08	959,04	1056,15	1158,92	1228,08

DIFUSOR LINEAL KLR-24 CURVO (Sin plenum con PM)						
N. DE VIAS	LONGITUD en mm					
	600	1000	1200	1500	1800	2000
1	296,85	331,29	346,01	366,76	392,78	409,89
2	432,29	494,94	519,99	557,00	604,54	635,75
3	562,80	653,16	687,15	740,42	808,30	853,62
4	693,29	811,38	854,33	923,85	1012,07	1071,49
DIFUSOR LINEAL KLR-24 CURVO + PLENUM FIJO SIN AISLAR CON REGULACIÓN						
1	359,67	409,56	428,67	474,02	511,65	536,82
2	498,43	578,08	606,78	671,04	731,32	771,34
3	636,27	745,24	783,67	866,91	948,69	1003,60
4	770,89	910,80	955,98	1056,25	1158,81	1228,13
DIFUSOR LINEAL KLR-24 CURVO + PLENUM FIJO AISLADO CON REGULACIÓN						
1	384,02	439,84	461,60	511,27	553,23	581,29
2	525,54	612,61	644,63	714,31	780,03	823,69
3	666,29	784,19	826,63	916,39	1004,73	1064,05
4	801,90	946,23	1000,40	1107,45	1216,84	1290,72
DIFUSOR LINEAL KLR-24 CURVO + PLENUM FIJO SIN AISLAR SIN REGULACIÓN						
1	348,74	398,63	417,74	459,96	497,59	522,76
2	487,56	567,22	595,92	657,11	717,38	757,41
3	624,83	733,81	772,24	851,83	933,61	988,52
4	759,54	896,87	944,63	1041,34	1143,89	1213,21
DIFUSOR LINEAL KLR-24 CURVO + PLENUM FIJO AISLADO SIN REGULACIÓN						
1	373,09	428,91	450,67	497,21	539,17	567,23
2	514,67	601,75	633,77	700,37	766,09	809,75
3	654,86	772,76	815,20	901,32	989,66	1048,97
4	790,55	932,30	989,05	1092,54	1201,92	1275,81

Difusores lineales, HIDE



HIDE

Descripción del producto

Difusor lineal, marca KOOLAIR, modelo **HIDE**, de _ vías, de longitud _ mm paso de aire 21 mm, con ausencia de bastidores exteriores aportándole un elevado nivel estético. Su aleta direccional permite orientar el flujo de aire de 0° a 180°. Incorpora plenum de alimentación de chapa de acero galvanizado y compuerta de regulación en la boca de entrada. Fabricado con perfiles de aluminio anodizado en su color natural o pintado en RAL 9010 brillo. Las aletas direccionales son en color negro mate. Altura de instalación recomendada entre 2,5 y 4 m.

Otros modelos

- R-1. Remate final de 1 mm.
- R-8,7. Remate final de 8,7 mm.
- R-15. Remate final de 15 mm.

Fijaciones

- PF. Plenum fijo de conexión lateral sin aislar. Con compuerta.
- PFA. Plenum fijo de conexión lateral aislado. Con compuerta.
- PFS. Plenum fijo de conexión superior sin aislar. Con compuerta.
- PFSA. Plenum fijo de conexión superior aislado. Con compuerta.
- PM. Puente de montaje.

Dimensiones genéricas

VÍAS	A	B	Ø D	H
1	38,5	80	124	211
2	77,5	119	159	246
3	116,5	158	199	286
4	155,5	197	199	286

PARA PASO DE AIRE > 1199' 2 BOCAS

HIDE

€/ Unidad

DIFUSOR LINEAL HIDE

N. DE VIAS	LONGITUD en mm															
	500	600	700	800	900	1000	1100	1200	1300	1400	1500	1600	1700	1800	1900	2000
1	52,61	55,76	58,93	62,11	68,48	71,71	75,25	78,52	84,98	88,27	94,78	98,12	101,49	104,87	108,28	111,72
2	69,88	73,96	78,08	82,21	91,32	95,49	99,59	104,49	113,67	117,92	127,14	131,44	135,75	140,10	144,46	148,85
3	79,66	84,90	90,17	95,44	107,07	112,38	118,32	123,67	135,38	140,78	152,52	157,96	163,43	168,91	174,42	179,95
4	91,19	97,93	104,69	111,48	125,98	132,80	140,23	147,09	161,67	168,57	183,20	190,14	197,10	204,08	211,10	218,12

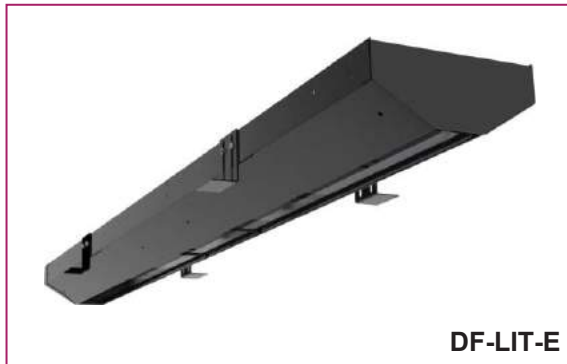
DIFUSOR LINEAL HIDE + PLENUM FIJO SIN AISLAR

N. DE VIAS	LONGITUD en mm															
	500	600	700	800	900	1000	1100	1200	1300	1400	1500	1600	1700	1800	1900	2000
1	101,15	106,38	111,65	116,91	125,36	130,90	136,52	155,56	164,19	169,64	178,31	183,83	189,36	194,90	200,48	206,08
2	128,36	135,61	142,89	150,17	162,44	170,00	177,26	200,62	213,03	220,53	232,98	240,53	248,07	255,67	263,27	270,89
3	150,44	153,32	162,19	171,06	186,29	195,42	204,95	231,19	246,58	255,66	271,06	280,18	289,33	298,48	307,67	316,88
4	164,36	174,56	179,12	189,65	207,89	218,67	229,84	257,75	276,15	286,88	305,33	316,08	326,86	337,66	348,50	359,33

DIFUSOR LINEAL HIDE + PLENUM FIJO AISLADO

N. DE VIAS	LONGITUD en mm															
	500	600	700	800	900	1000	1100	1200	1300	1400	1500	1600	1700	1800	1900	2000
1	126,88	133,86	140,88	147,89	158,10	165,40	172,78	194,78	205,16	212,37	222,82	230,09	237,40	244,71	252,07	259,44
2	156,59	165,92	175,28	184,66	199,03	208,68	218,04	244,69	259,22	268,82	283,39	293,05	302,71	312,43	322,16	331,91
3	181,54	186,87	198,20	209,52	227,22	238,82	250,84	280,75	298,61	310,18	328,09	339,71	351,36	363,02	374,72	386,45
4	196,75	209,53	216,66	229,78	250,60	263,98	277,75	309,46	330,47	343,80	364,87	378,25	391,66	405,09	418,57	432,06

Difusor invisible, DF-LIT-E



DF-LIT-E



DF-LIT-E con plenum

Descripción del producto

Difusor lineal de ranura oculto, marca KOOLAIR, modelo **DF-LIT-E**, para su instalación en falsos techos continuos de escayola o de paneles suspendidos. Se caracteriza por la ausencia de perfilera vista, por ser prácticamente imperceptibles y por ser adecuados para instalarse de forma continua, aportando un alto grado de estética a la ejecución. Posibilidad de fabricar diferentes anchos de ranura (33, 40 mm...), en función del caudal por metro lineal que se requiera impulsar o retornar. Incorpora plenum de conexión lateral de chapa de acero galvanizada, opcionalmente con aislamiento interior y compuerta de regulación accesible desde el local.

Difusores fabricados en chapa aluminio, acabado estándar pintado en color negro (RAL 9005), con el fin de ver solamente una ranura en el techo.

Dimensiones genéricas

RANURA	NOMINAL	L	A	B	ØD	F
15	600	598	596	184	124	257
	1000	998	996			
	1200	1198	1196			
	1800	1798	1796			
	2000	1998	1996			
20	600	598	596	189	124	257
	1000	998	996			
	1200	1198	1196			
	1800	1798	1796			
	2000	1998	1996			
33	600	598	596	202	159	292
	1000	998	996			
	1200	1198	1196			
	1800	1798	1796			
	2000	1998	1996			
40	600	598	596	209	199	332
	1000	998	996			
	1200	1198	1196			
	1800	1798	1796			
	2000	1998	1996			

PARA PASO DE AIRE > 1200: 2 BOCAS

DF-LIT-E

€/ Unidad

Dim. en mm	HUECO	BOCA ØD	DF-LIT-E + PLenum sin aislar	DF-LIT-E + PLenum aislado	DF-LIT-E + PLenum sin aislar + compuerta	DF-LIT-E + PLenum aislado + compuerta
600	15	125	147,24	178,89	154,09	185,74
600	15	160	151,32	182,97	159,28	190,93
600	15	200	155,97	187,62	165,09	196,74
1000	15	125	178,48	219,35	185,32	226,19
1000	15	160	183,30	224,17	191,27	232,14
1000	15	200	188,82	229,69	197,94	238,81
1200	15	125	211,97	257,47	225,67	271,17
1200	15	160	218,69	264,20	234,62	280,12
1200	15	200	226,37	271,88	244,60	290,10
1500	15	125	233,89	286,37	247,59	300,07
1500	15	160	241,17	293,65	257,11	309,59
1500	15	200	249,51	301,99	267,74	320,21
1800	15	125	258,51	317,99	272,21	331,69
1800	15	160	266,36	325,84	282,29	341,77
1800	15	200	275,33	334,81	293,56	353,04
2000	15	125	277,02	341,20	290,72	354,90
2000	15	160	285,25	349,43	301,18	365,35
2000	15	200	294,65	358,83	312,88	377,05
600	20	125	148,05	179,88	154,90	186,73
600	20	160	152,13	183,97	160,10	191,93
600	20	200	156,81	188,63	165,92	197,75
1000	20	125	179,35	220,46	186,20	227,31
1000	20	160	184,18	225,30	192,16	233,26
1000	20	200	189,73	230,83	198,84	239,95
1200	20	125	212,88	258,65	226,58	272,35
1200	20	160	219,62	265,38	235,54	281,31
1200	20	200	227,31	273,08	245,53	291,30
1500	20	125	234,86	287,65	248,56	301,35
1500	20	160	242,15	294,94	258,09	310,87
1500	20	200	250,50	303,28	268,72	321,51
1800	20	125	259,52	319,36	273,22	333,06
1800	20	160	267,38	327,22	283,31	343,15
1800	20	200	276,36	336,21	294,59	354,44
2000	20	125	278,07	342,64	291,77	356,34
2000	20	160	286,30	350,88	302,23	366,80
2000	20	200	295,72	360,29	313,94	378,53
600	33	125	150,52	182,81	157,37	189,66
600	33	160	154,82	187,11	162,96	195,24
600	33	200	159,62	191,90	168,92	201,20
1000	33	125	182,61	224,33	189,45	231,18
1000	33	160	186,53	228,08	194,66	236,21
1000	33	200	192,21	233,76	201,51	243,06
1200	33	125	216,54	263,02	230,24	276,71
1200	33	160	222,19	268,40	238,46	284,65
1200	33	200	230,07	276,28	248,67	294,88
1500	33	125	239,10	292,73	252,80	306,41
1500	33	160	244,45	297,67	260,71	313,93
1500	33	200	253,00	306,22	271,60	324,81
1800	33	125	264,36	325,16	278,05	338,86
1800	33	160	269,46	329,73	285,72	345,99
1800	33	200	278,66	338,93	297,26	357,53
2000	33	125	283,32	348,93	297,02	362,63
2000	33	160	288,31	353,29	304,56	369,55
2000	33	200	297,94	362,93	316,54	381,53
600	40	125	151,51	184,05	158,36	190,90
600	40	160	155,92	188,45	164,05	196,58
600	40	200	160,73	193,26	170,03	202,56
1000	40	125	183,68	225,76	190,53	232,60
1000	40	160	187,75	229,62	195,88	237,75
1000	40	200	193,43	235,31	202,73	244,61
1200	40	125	217,66	264,52	231,36	278,21
1200	40	160	223,48	270,06	239,73	286,32
1200	40	200	231,38	277,96	249,98	296,56
1500	40	125	240,29	294,35	253,99	308,05
1500	40	160	245,83	299,48	262,08	315,74
1500	40	200	254,39	308,04	272,98	326,64
1800	40	125	265,61	326,92	279,31	340,62
1800	40	160	270,93	331,70	287,18	347,95
1800	40	200	280,15	340,92	298,74	359,52
2000	40	125	284,62	350,80	298,32	364,49
2000	40	160	289,86	355,40	306,12	371,65
2000	40	200	299,51	365,05	318,12	383,65

Dim. en mm	HUECO	Difusor DF-LIT-E (solo dif.)
600	15	89,57
1000	15	108,80
1200	15	119,89
1500	15	132,75
1800	15	148,16
2000	15	160,46
600	20	90,06
1000	20	109,30
1200	20	120,41
1500	20	133,26
1800	20	148,68
2000	20	161,00
600	33	92,56
1000	33	111,46
1200	33	122,47
1500	33	135,01
1800	33	150,24
2000	33	162,52
600	40	93,20
1000	40	112,14
1200	40	123,19
1500	40	135,76
1800	40	151,02
2000	40	163,35

Dim. en mm	HUECO	ESQUINA
300x300	15	103,73
300x300	20	104,03
300x300	33	105,87
300x300	40	106,18

Dim. en mm	HUECO	CRUZ
400x400	15	166,16
400x400	20	166,64
400x400	33	167,67
400x400	40	168,19

Dim. en mm	PERFIL DE AYUDA DE MONTAJE DIFUSOR
600	14,71
1000	20,42
1200	23,08
1500	26,81
1800	30,23
2000	32,34

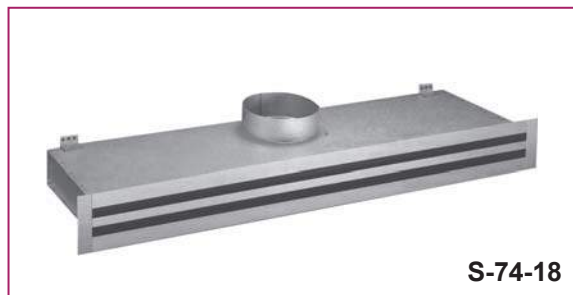
Dim. en mm	PERFIL DE AYUDA DE MONTAJE ESQUINA
300	22,29

Dim. en mm	PERFIL DE AYUDA DE MONTAJE CRUZ
400	40,51

Tapa lateral	
1,46	

Tapa central (incluye 4 varillas de unión)	
3,08	

Difusores lineales, S-74-18



S-74-18

Descripción del producto

Difusor lineal, marca KOOLAIR, modelo **S-74-18**, de _ vías, de longitud _mm y 18 mm de paso de aire por vía, con lamas direccionales móviles para descarga de aire lateral o vertical. Incorpora compuerta de regulación de corredera en el propio difusor y plenum de conexión lateral de chapa de acero. Fabricado con perfiles de aluminio extruido. Acabado estándar en aluminio anodizado o pintado en blanco brillo RAL 9010 ó RAL 9016 (brillo), lamas direccionales en color negro. Altura instalación recomendada entre 2,5 y 4 m.

Otros modelos

- S-72-18.** Difusor lineal sin compuerta de regulación.
 - S-71-18:** Difusor lineal sin compuerta de regulación y sin lamas deflectoras. Para retorno de aire.
 - S-72 / 74-18-Placa:** Difusor lineal integrado en placa de dimensiones LxH, para instalar en falso techo modular.
 - S-72 / 74-18 perfil 18:** Difusor lineal con perfil exterior de 18 mm.
- Nota: Posibilidad de fabricar esquinas de unión, consultar precio.**

Fijaciones

- PF.** Con plenum fijo de conexión lateral sin aislar interiormente en chapa de acero galvanizado.
- PFA.** Con plenum fijo de conexión lateral aislado interiormente en chapa de acero galvanizado.
- PD.** Con plenum de conexión lateral desmontable mediante puentes, sin aislar y fabricado en chapa de acero galvanizado.
- PDA.** Con plenum de conexión lateral desmontable mediante puentes, aislado y fabricado en chapa de acero galvanizado.
- PC.** Con plenum de conexión lateral desmontable mediante clips, sin aislar y fabricado en chapa de acero galvanizado.
- PCA.** Con plenum de conexión lateral desmontable mediante clips, aislado y fabricado en chapa de acero galvanizado.
- PM.** Con puentes de montaje.

Dimensiones genéricas

$L = \text{PASO DE AIRE}$

Nº VÍAS	A	B	C	ØD	H
1	75	40	66	124	225
2	111	76	102	159	275
3	147	112	138	199	325
4	183	148	174	199	325
5	219	184	210	249	375
6	255	220	246	249	375

DE 1 A 4 VÍAS Y PASO DE AIRE > 147,5 mm: 2 BOCAS
 DE 5 A 6 VÍAS Y PASO DE AIRE > 177,4 mm: 2 BOCAS

S-74-18

Angulo de remate 28,5 mm (estándar), 8,7 mm (bajo pedido), 5 mm (bajo pedido).

€/ Unidad

DIFUSOR LINEAL S-74-18 (Sin plenum y con PM)						
Nº DE VIAS	LONGITUD en mm					
	600	1000	1200	1500	1800	2000
1	43,29	59,76	71,34	84,61	96,56	104,58
2	57,14	77,89	92,81	110,13	124,77	134,60
3	65,35	91,00	108,40	130,21	148,04	159,98
4	75,18	106,86	127,31	154,49	176,35	190,97
5	101,51	140,00	177,00	210,15	236,61	254,28
6	112,39	156,28	196,27	234,30	264,31	284,34

€/ Unidad

DIFUSOR LINEAL S-72-18 (Sin plenum y con PM)						
Nº DE VIAS	LONGITUD en mm					
	600	1000	1200	1500	1800	2000
1	36,31	45,73	54,39	61,53	68,72	73,55
2	48,87	60,90	73,24	82,34	91,48	97,61
3	55,72	71,00	86,12	97,65	109,23	116,98
4	64,21	83,89	102,39	117,23	132,13	142,08
5	75,15	98,11	120,89	138,18	155,52	167,11
6	83,92	109,84	135,61	155,12	174,68	187,75

DIFUSOR LINEAL S-74-18 + PLENUM FIJO SIN AISLAR						
Nº DE VIAS	LONGITUD en mm					
	600	1000	1200	1500	1800	2000
1	64,91	87,90	100,00	118,05	143,35	154,68
2	84,05	114,91	131,01	155,81	187,39	202,34
3	97,28	134,67	153,85	184,38	221,37	239,26
4	108,68	152,56	174,77	210,99	252,36	273,15
5	137,61	189,95	239,18	282,82	319,74	344,39
6	149,98	208,15	260,26	309,10	349,89	377,13

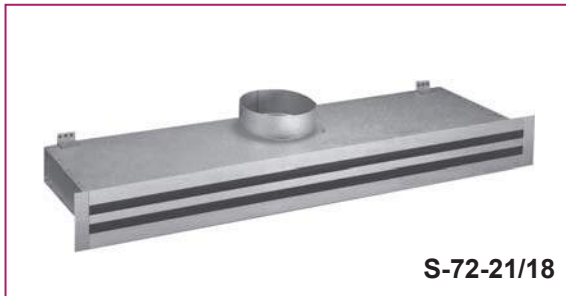
DIFUSOR LINEAL S-72-18 + PLENUM FIJO SIN AISLAR						
Nº DE VIAS	LONGITUD en mm					
	600	1000	1200	1500	1800	2000
1	57,77	73,73	82,87	94,78	115,32	123,46
2	75,60	97,76	111,22	127,80	153,88	165,12
3	87,47	114,49	131,34	151,59	182,32	196,02
4	97,52	129,40	149,62	173,50	207,90	224,02
5	111,01	147,81	182,73	210,51	238,30	256,88
6	121,25	161,43	199,24	229,55	259,90	280,18

DIFUSOR LINEAL S-74-18 + PLENUM FIJO AISLADO						
Nº DE VIAS	LONGITUD en mm					
	600	1000	1200	1500	1800	2000
1	85,15	113,38	128,09	150,11	180,13	194,11
2	106,75	144,20	163,63	193,42	230,75	249,05
3	122,75	168,19	191,41	228,03	271,86	293,85
4	135,23	187,53	213,97	256,58	305,06	330,16
5	167,24	229,43	284,31	335,44	379,91	409,63
6	180,77	249,18	307,14	363,76	412,39	444,89

DIFUSOR LINEAL S-72-18 + PLENUM FIJO AISLADO						
Nº DE VIAS	LONGITUD en mm					
	600	1000	1200	1500	1800	2000
1	78,01	99,21	110,96	126,84	152,10	162,89
2	98,30	127,05	143,84	165,41	197,24	211,83
3	112,94	148,01	168,90	195,24	232,81	250,61
4	124,07	164,37	188,82	219,09	260,60	281,03
5	140,64	187,29	227,86	263,13	298,47	322,12
6	152,04	202,46	246,12	284,21	322,40	347,94

Disponibilidad de plenum y difusor desmontable (consultar).
Posibilidad de lamas en otros colores.

Difusores lineales, S-72-21/18



S-72-21/18

Descripción del producto

Difusor lineal con bastidor exterior estrecho, marca KOOLAIR, modelo **S-72-21/18**, de $_$ vías, de longitud $_$ mm y 21 mm de paso de aire por vía, con lamas direccionales móviles para descarga de aire lateral o vertical. Puede incorporar plenum de conexión lateral de chapa de acero con compuerta de regulación manual. Fabricado con perfiles de aluminio extruido. Acabado estándar en aluminio anodizado o prelacado en blanco brillo RAL 9010 brillo, lamas direccionales en color negro. Altura instalación recomendada entre 2,5 y 4 m.

Otros modelos

S-71-21/18-R: Difusor lineal sin compuerta de regulación y sin lamas deflectoras. Para retorno de aire.

S-72-21/18-Placa: Difusor lineal integrado en placa de dimensiones LxH, para instalar en falso techo modular.

Nota: Posibilidad de fabricar esquinas de unión, consultar precio.

Fijaciones

PF. Con plenum fijo de conexión lateral sin aislar interiormente en chapa de acero galvanizado.

PFA. Con plenum fijo de conexión lateral aislado interiormente en chapa de acero galvanizado.

PD. Con plenum de conexión lateral desmontable mediante puentes, sin aislar y fabricado en chapa de acero galvanizado.

PDA. Con plenum de conexión lateral desmontable mediante puentes, aislado y fabricado en chapa de acero galvanizado.

PC. Con plenum de conexión lateral desmontable mediante clips, sin aislar y fabricado en chapa de acero galvanizado.

PCA. Con plenum de conexión lateral desmontable mediante clips, aislado y fabricado en chapa de acero galvanizado.

PM. Con puentes de montaje.

Dimensiones genéricas

Nº VÍAS	A	B	C	Ø D	H
1	57	40	53	159	275
2	96	119	92	199	325
3	135	158	131	199	325
4	174	197	170	199	325
5	213	236	209	249	375
6	252	275	248	249	375

PASO DE AIRE > 1199 mm: 2 BOCAS

S-72-21/18

Ángulo de remate 17 mm (estándar), 8,7 mm (bajo pedido), 5 mm (bajo pedido).

€/ Unidad

DIFUSOR LINEAL S-72-21/18 (Sin plenum y con PM)						
Nº DE VIAS	LONGITUD en mm					
	600	1000	1200	1500	1800	2000
1	38,34	45,41	54,36	59,75	65,19	68,85
2	55,11	69,74	84,38	92,32	100,31	105,67
3	62,40	80,27	97,23	107,73	118,27	125,33
4	73,51	90,79	110,10	123,14	136,23	144,99
5	84,32	105,01	128,48	144,08	159,72	170,19
6	92,22	116,31	142,50	160,64	178,84	191,00

DIF. LINEAL S-72-21/18 + RFS-06 (Sin plenum y con PM)						
Nº DE VIAS	LONGITUD en mm					
	600	1000	1200	1500	1800	2000
1	59,20	76,80	98,19	111,83	125,53	134,69
2	77,82	103,64	131,96	148,65	165,39	176,58
3	87,01	116,74	148,66	168,42	188,22	201,45
4	100,02	129,84	165,39	188,19	211,05	226,32
5	112,73	146,63	187,62	213,49	239,41	256,73
6	122,52	160,51	205,49	234,42	263,40	282,74

DIFUSOR LINEAL S-72-21/18 + PLENUM FIJO SIN AISLAR						
Nº DE VIAS	LONGITUD en mm					
	600	1000	1200	1500	1800	2000
1	61,36	74,96	85,24	95,40	114,19	121,17
2	84,28	108,32	125,04	140,46	165,38	175,87
3	96,82	125,81	145,62	164,83	194,53	207,53
4	109,19	138,67	160,96	183,03	215,65	230,57
5	122,16	156,70	193,38	219,46	245,56	263,01
6	131,78	170,15	209,58	238,53	267,52	286,88

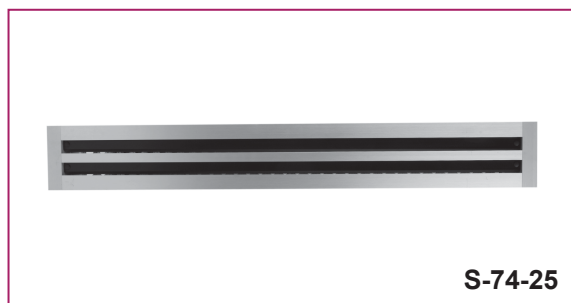
DIF. LINEAL S-72-21/18 + RFS-06 + PLENUM FIJO SIN AISLAR						
Nº DE VIAS	LONGITUD en mm					
	600	1000	1200	1500	1800	2000
1	82,22	106,35	129,07	147,48	174,53	187,01
2	106,99	142,22	172,62	196,79	230,46	246,78
3	121,43	162,28	197,05	225,52	264,48	283,65
4	135,70	177,72	216,25	248,08	290,47	311,90
5	150,57	198,32	252,52	288,87	325,25	349,55
6	162,08	214,35	272,57	312,31	352,08	378,62

DIFUSOR LINEAL S-72-21/18 + PLENUM FIJO AISLADO						
Nº DE VIAS	LONGITUD en mm					
	600	1000	1200	1500	1800	2000
1	81,60	100,44	113,33	127,46	150,97	160,60
2	106,98	137,61	157,66	178,07	208,74	222,58
3	122,29	159,33	183,18	208,48	245,02	262,12
4	135,74	173,64	200,16	228,62	268,35	287,58
5	151,79	196,18	238,51	272,08	305,73	328,25
6	162,57	211,18	256,46	293,19	330,02	354,64

DIF. LINEAL S-72-21/18 + RFS-06 + PLENUM FIJO AISLADO						
Nº DE VIAS	LONGITUD en mm					
	600	1000	1200	1500	1800	2000
1	102,46	131,83	157,16	179,54	211,31	226,44
2	129,69	171,51	205,24	234,40	273,82	293,49
3	146,90	195,80	234,61	269,17	314,97	338,24
4	162,25	212,69	255,45	293,67	343,17	368,91
5	180,20	237,80	297,65	341,49	385,42	414,79
6	192,87	255,38	319,45	366,97	414,58	446,38

Disponibilidad de plenum y difusor desmontable (consultar).
Posibilidad de lamass en otros colores.

Difusores lineales, S-74-25



S-74-25



S-72-25-FF

Descripción del producto

Difusor lineal de alta capacidad, marca KOOLAIR, modelo **S-74-25**, de $_$ vía, 1000 mm de longitud $_$ mm y 25 mm de paso de aire por vía, con lamas direccionales móviles para descarga de aire lateral o vertical. Incorpora compuerta de regulación de corredera en el propio difusor y plenum de conexión lateral de chapa de acero. Fabricado con perfiles de aluminio extruido. Acabado estándar en aluminio anodizado o prelacado en blanco brillo RAL 9010 ó RAL 9016 (brillo), lamas direccionales en color negro. Altura instalación recomendada entre 2,5 y 4 m.

Otros modelos

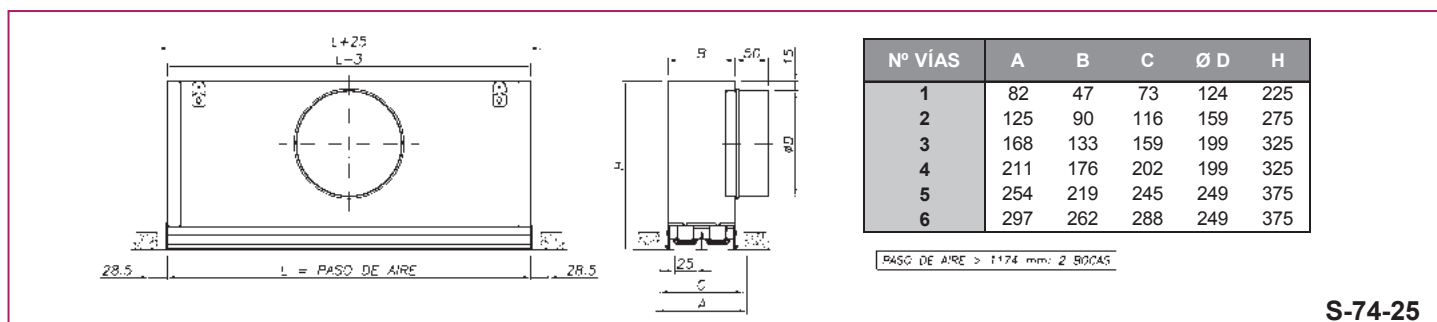
- S-72-25.** Difusor lineal sin compuerta de regulación.
- S-71-25:** Difusor lineal sin compuerta de regulación y sin lamas deflectoras. Para retorno de aire.
- S-72-25/18:** Difusor lineal sin compuerta de regulación y con lamas deflectoras estrechas. Para retorno de aire.
- S-72-25-FF:** Difusor lineal sin compuerta de regulación, portafiltro abatible hacia el exterior. Para retorno de aire.
- S-72 / 74-25-Placa:** Difusor lineal integrado en placa de dimensiones LxH, para instalar en falso techo modular
- S-72 / 74-25 perfil 18:** Difusor lineal con perfil exterior de 18 mm.

Nota: Posibilidad de fabricar esquinas de unión, consultar precio.

Fijaciones

- PF.** Con plenum fijo de conexión lateral sin aislar interiormente en chapa de acero galvanizado.
- PFA.** Con plenum fijo de conexión lateral aislado interiormente en chapa de acero galvanizado.
- PD.** Con plenum de conexión lateral desmontable mediante puentes, sin aislar y fabricado en chapa de acero galvanizado.
- PDA.** Con plenum de conexión lateral desmontable mediante puentes, aislado y fabricado en chapa de acero galvanizado.
- PC.** Con plenum de conexión lateral desmontable mediante clips, sin aislar y fabricado en chapa de acero galvanizado.
- PCA.** Con plenum de conexión lateral desmontable mediante clips, aislado y fabricado en chapa de acero galvanizado.

Dimensiones genéricas



S-74-25

Ángulo de remate 28,5 mm (estándar), 8,7 mm (bajo pedido), 5 mm (bajo pedido).

€/ Unidad

DIFUSOR LINEAL S-74-25 (Sin plenum y con PM)						
Nº DE VIAS	LONGITUD en mm					
	600	1000	1200	1500	1800	2000
1	44,68	62,34	73,75	88,45	100,96	109,36
2	59,88	83,01	97,78	117,95	133,74	144,31
3	69,45	98,66	115,90	142,01	161,53	174,62
4	80,63	117,08	137,33	170,25	194,39	210,54
5	109,24	154,04	191,18	231,77	261,34	281,08
6	121,62	173,07	213,23	260,19	293,92	316,43

€/ Unidad

DIFUSOR LINEAL S-72-25 (Sin plenum y con PM)						
Nº DE VIAS	LONGITUD en mm					
	600	1000	1200	1500	1800	2000
1	39,33	50,50	59,95	68,39	76,90	82,60
2	53,99	68,97	82,76	94,06	105,42	113,02
3	62,93	82,35	99,59	114,23	128,90	138,73
4	73,50	98,53	119,81	138,66	157,55	170,18
5	87,05	116,54	143,03	165,22	187,46	202,32
6	97,95	131,60	161,76	187,07	212,43	229,36

DIFUSOR LINEAL S-74-25 + PLENUM FIJO SIN AISLAR						
Nº DE VIAS	LONGITUD en mm					
	600	1000	1200	1500	1800	2000
1	66,71	90,95	111,20	130,92	148,46	160,21
2	87,55	120,96	146,16	174,13	197,72	213,52
3	102,40	143,65	172,92	208,14	236,78	255,92
4	115,41	164,40	196,76	239,17	272,81	295,28
5	146,51	205,57	254,96	306,36	346,70	373,64
6	160,57	226,81	279,14	337,27	382,19	412,16

DIFUSOR LINEAL S-72-25 + PLENUM FIJO SIN AISLAR						
Nº DE VIAS	LONGITUD en mm					
	600	1000	1200	1500	1800	2000
1	61,21	78,98	97,22	110,70	124,22	133,27
2	81,49	106,74	130,92	150,04	169,20	182,00
3	95,70	127,15	156,40	180,14	203,93	219,81
4	108,10	145,67	179,00	207,35	235,73	254,69
5	124,04	167,81	206,46	239,46	272,47	294,52
6	136,63	185,07	227,30	263,79	300,34	324,72

DIFUSOR LINEAL S-74-25 + PLENUM FIJO AISLADO						
Nº DE VIAS	LONGITUD en mm					
	600	1000	1200	1500	1800	2000
1	87,13	116,68	140,35	164,08	185,64	200,08
2	110,63	150,80	180,13	213,19	241,90	261,13
3	128,53	178,02	212,17	253,65	288,57	311,94
4	142,82	200,52	237,99	286,99	327,27	354,18
5	177,28	246,57	301,81	360,97	409,15	441,35
6	192,76	269,67	328,07	394,34	447,43	482,90

DIFUSOR LINEAL S-72-25 + PLENUM FIJO AISLADO						
Nº DE VIAS	LONGITUD en mm					
	600	1000	1200	1500	1800	2000
1	81,63	104,71	126,37	143,86	161,40	173,14
2	104,57	136,58	164,89	189,10	213,38	229,61
3	121,83	161,52	195,65	225,65	255,72	275,83
4	135,51	181,79	220,23	255,17	290,19	313,59
5	154,81	208,81	253,31	294,07	334,92	362,23
6	168,82	227,93	276,23	320,86	365,58	395,46

DIFUSOR LINEAL S-72-25-FF						
Nº DE VIAS	LONGITUD en mm					
	600	1000	1200	1500	1800	2000
3	107,40	132,31	158,92	173,56	188,24	198,06
4	119,16	148,54	176,57	193,46	210,41	221,73
5	131,20	165,12	194,61	213,70	232,84	245,63
6	143,31	182,17	213,43	234,85	256,33	270,67

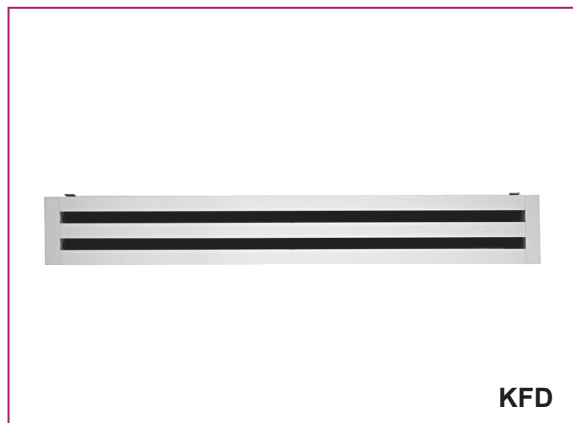
DIFUSOR LINEAL S-72-25-FF + PLENUM FIJO SIN AISLAR						
Nº DE VIAS	LONGITUD en mm					
	600	1000	1200	1500	1800	2000
3	144,81	181,83	220,61	244,40	268,25	288,95
4	158,50	200,49	240,79	267,23	293,71	316,97
5	176,53	224,79	268,45	298,39	328,36	354,71
6	190,67	244,39	289,91	322,56	355,28	384,21

Disponibilidad de plenum y difusor desmontable (consultar).

Posibilidad de lamas en otros colores.

En modelo S-72-25-FF el filtro no está incluido.

Difusores lineales, KFD



Descripción del producto

Difusor lineal de alta capacidad, para instalaciones de caudal variable o constante, con lamas direccionales móviles (reversibles) para cambiar la dirección de la vena de aire, con fusible térmico de cierre a más de 70°C de temperatura de aire, marca KOOLAIR, modelo **KFD**, de longitud _ mm y número de vías _ Incorpora plenum de conexión lateral de chapa de acero, con compuerta de regulación en la boca del mismo. Fabricado con perfiles de aluminio extruido y lama deflectora de aluminio. Acabado estándar en aluminio anodizado o prelacado en blanco brillo RAL 9010 ó RAL 9016 (brillo), lamas direccionales en color negro. Altura instalación recomendada entre 2,5 y 4 m.

Otros modelos

KFD-Placa: Difusor lineal integrado en placa de dimensiones LxH, para instalar en falso techo modular.

Nota: Posibilidad de fabricar esquinas de unión.



Fijaciones

PF. Con plenum fijo de conexión lateral sin aislar interiormente en chapa de acero galvanizado.

PFA. Con plenum fijo de conexión lateral aislado interiormente en chapa de acero galvanizado.

PD. Con plenum de conexión lateral desmontable mediante puentes, sin aislar y fabricado en chapa de acero galvanizado.

DA. Con plenum de conexión lateral desmontable mediante puentes, aislado y fabricado en chapa de acero galvanizado.

Nota: Para suministro de compuerta de regulación accesible desde el local pedirlo expresamente en el pedido.

Dimensiones genéricas

VÍAS	A	B	C	ØD	H
1	80	83	70	159	275
2	130	134	121	199	330
3	181	185	171	249	330
4	232	236	222	249	330

PARA PASO DE AIRE >175: 2 BOCAS

R = ANGULO DE REMATE
28,5 mm. (ESTÁNDAR)
8,7 mm. (BAJO PLENUM)

KFD

€/ Unidad

DIFUSOR LINEAL KFD (Sin plenum con PM)					
Nº DE VÍAS	LONGITUD en mm				
	600	900	1000	1200	1500
1	37,20	45,85	50,14	60,82	69,72
2	52,57	67,28	74,97	91,22	106,30
3	67,92	88,70	99,36	121,16	142,43
4	85,95	112,79	126,41	155,13	182,58

DIFUSOR LINEAL + PLENUM SIN AISLAR					
Nº DE VÍAS	LONGITUD en mm				
	600	900	1000	1200	1500
1	81,03	96,07	102,53	138,00	153,40
2	105,00	127,59	137,95	182,08	205,14
3	126,01	155,13	168,61	221,50	251,24
4	143,89	179,54	196,14	254,67	291,05

DIFUSOR LINEAL + PLENUM AISLADO					
Nº DE VÍAS	LONGITUD en mm				
	600	900	1000	1200	1500
1	103,45	123,13	131,14	169,72	189,80
2	130,98	159,48	171,80	219,90	248,95
3	153,56	189,00	204,58	261,70	297,81
4	173,02	215,39	234,23	297,25	340,41

DIFUSOR LINEAL + PLENUM DESMONTABLE SIN AISLAR					
Nº DE VÍAS	LONGITUD en mm				
	600	900	1000	1200	1500
1	86,12	101,16	107,62	145,63	161,03
2	110,45	133,04	143,39	190,25	213,31
3	131,79	160,92	174,40	230,17	259,91
4	149,99	185,64	202,24	263,81	300,19

DIFUSOR LINEAL + PLENUM DESMONTABLE AISLADO					
Nº DE VÍAS	LONGITUD en mm				
	600	900	1000	1200	1500
1	108,54	128,22	136,23	177,36	197,43
2	136,43	164,92	177,25	228,07	257,12
3	159,34	194,78	210,37	270,37	306,48
4	179,11	221,49	240,33	306,39	349,56

Posibilidad de cambio de orientación de las lamas.

Posibilidad de lamas en otros colores.

Compuerta de regulación en boca del plenum incluida en el precio.

Difusores lineales, KLD



KLD

Descripción del producto

Difusor lineal de alta capacidad, para instalaciones de caudal variable o constante, con lamas direccionales fijas, marca KOOLAIR, modelo KLD, de longitud _ mm y número de vías _ . Incorpora plenum de conexión lateral de chapa de acero, con compuerta de regulación en la boca del mismo. Fabricado con perfiles de aluminio extruido. Acabado estándar en aluminio anodizado o prelacado blanco RAL 9010 ó RAL 9016 (brillo). Altura instalación recomendada entre 2,5 y 4 m.

Otros modelos

KLD-FF. Difusor lineal portafiltro abatible hacia el exterior. Para retorno de aire.

KLD-Placa: Difusor lineal integrado en placa de dimensiones LxH, para instalar en falso techo modular.

Nota: Posibilidad de fabricar esquinas de unión.



KLD

Fijaciones

PF. Con plenum fijo de conexión lateral sin aislar interiormente en chapa de acero galvanizado.

PFA. Con plenum fijo de conexión lateral aislado interiormente en chapa de acero galvanizado.

PD. Con plenum de conexión lateral desmontable mediante puentes, sin aislar y fabricado en chapa de acero galvanizado.

PDA. Con plenum de conexión lateral desmontable mediante puentes, aislado y fabricado en chapa de acero galvanizado.

Nota: Para suministro de compuerta de regulación accesible desde el local pedirlo expresamente en el pedido.

Dimensiones genéricas

Nº VÍAS	A	B	C	ØD	H
1:0 / 0:1	60	79	50	159	275
2:0 / 0:2	92	99	82	199	330
3:0 / 0:3	123	131	113	249	330
4:0 / 0:4	155	163	145	249	330
1:1	92	105	82	199	330
1:2 / 2:1	123	137	113	249	330
1:3 / 3:1 / 2:2	155	169	145	249	330

PARA PASO DE AIRE >1175. 2 BOCAS

R = ANGULO DE REMATE
2x2,5 mm (ESTÁNDAR)
8,7 mm (BAJO PEDIDO)

KLD

€/ Unidad

Nº DE VÍAS	DIFUSOR LINEAL KLD (Sin plenum con PM)				
	LONGITUD en mm				
	600	900	1000	1200	1500
1	29,12	34,75	36,63	45,32	51,21
2	36,85	45,52	48,41	60,69	69,75
3	44,55	56,26	60,18	75,59	87,81
4	54,96	69,70	74,63	94,54	109,93

Nº DE VÍAS	DIFUSOR LINEAL + PLENUM SIN AISLAR				
	LONGITUD en mm				
	600	900	1000	1200	1500
1	72,70	84,69	88,72	122,23	134,59
2	87,32	103,55	108,99	149,08	165,80
3	99,70	119,26	125,83	172,21	192,39
4	108,97	131,85	139,53	189,08	212,72

Nº DE VÍAS	DIFUSOR LINEAL + PLENUM AISLADO				
	LONGITUD en mm				
	600	900	1000	1200	1500
1	95,00	111,60	117,17	153,78	170,78
2	112,21	134,07	141,40	185,27	207,70
3	125,59	151,03	159,57	209,90	236,04
4	135,84	164,86	174,60	228,25	258,10

Nº DE VÍAS	DIFUSOR LINEAL + PLENUM DESMONTABLE SIN AISLAR				
	LONGITUD en mm				
	600	900	1000	1200	1500
1	77,69	89,66	93,70	129,71	142,05
2	92,53	108,76	114,20	156,90	173,62
3	105,13	124,69	131,27	180,36	200,54
4	114,61	137,50	145,18	197,54	221,19

Nº DE VÍAS	DIFUSOR LINEAL + PLENUM DESMONTABLE AISLADO				
	LONGITUD en mm				
	600	900	1000	1200	1500
1	99,99	116,58	122,16	161,24	178,25
2	117,42	139,29	146,62	193,09	215,52
3	131,01	156,46	165,00	218,05	244,18
4	141,48	170,50	180,24	236,71	266,56

Lama fija se deberá definir la orientación a priori.
 Compuerta de regulación en boca del plenum incluida en el precio.

Difusores cuadrados, KLD-Q



Descripción del producto

Difusor cuadrado de cuatro direcciones para instalaciones de caudal variable o constante, marca KOOLAIR, modelo **KLD-Q**, de dimensión 595x595, de 1 a 4 vías. Fabricado con perfiles de aluminio extruido y núcleo central de chapa de acero. Acabado estándar prelacado en blanco RAL 9010 brillo. Incorpora plenum de conexión de chapa de acero galvanizado, con compuerta de regulación en la boca del mismo. Posibilidad de fabricar en otras dimensiones. Altura instalación recomendada entre 2,5 y 4 m.

Otros modelos

KLD-Q-PANEL. Difusor cuadrado de cuatro direcciones de 1 a 4 vías, con núcleo central panelable con la misma decoración del falso techo (no incluido).

KLD-Q-I/R: Difusor cuadrado de cuatro direcciones de 2 ó 3 vías, para impulsión y retorno de aire integrado en la misma placa, con núcleo central de chapa perforada.

KLD-Q-FLASH: Difusor cuadrado de cuatro direcciones de 2 vías, con luminaria integrada en el núcleo central, luminaria estándar: 2x36w.

Fijaciones

PL. Con plenum de conexión lateral sin aislar interiormente de chapa de acero galvanizado

PLA. Con plenum de conexión lateral aislado interiormente de chapa de acero galvanizado.

PS. Con plenum de conexión superior sin aislar interiormente de chapa de acero galvanizado.

PSA. Con plenum de conexión superior aislado interiormente de chapa de acero galvanizado.

Nota: Para suministro de compuerta de regulación accesible desde el local pedirlo expresamente en el pedido.

Dimensiones genéricas

DIFUSOR	Nº VÍAS	Ø D	A	C	H
600x600	1	199	595	586	270
	2, 3 y 4	249	595	586	320
675x675	1	199	670	661	270
	2, 3 y 4	249	670	661	320

KLD-Q

Plenum PL

€/ Unidad

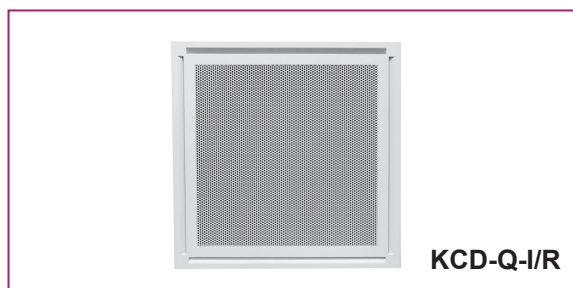
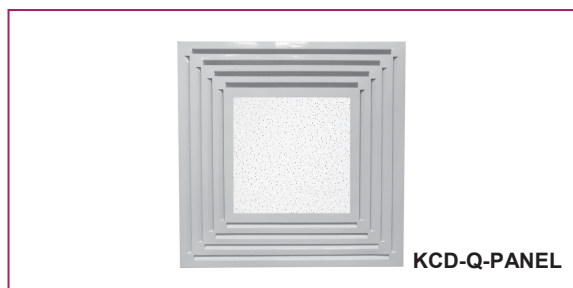
KLD-Q					
DIFUSOR CUADRADO		DIFUSOR + PLENUM SIN AISLAR		DIFUSOR + PLENUM AISLADO	
Nº DE VÍAS	LONGITUD EN mm	BOCA SUPERIOR	BOCA LATERAL	BOCA SUPERIOR	BOCA LATERAL
	600x600	600x600	600x600	600x600	600x600
1	131,22	195,45	201,14	225,74	241,38
2	161,12	226,73	236,66	257,01	280,42
3	190,13	255,74	265,67	286,02	309,43
4	217,55	283,16	293,09	313,44	336,85
Nº DE VÍAS	LONGITUD EN mm	BOCA SUPERIOR	BOCA LATERAL	BOCA SUPERIOR	BOCA LATERAL
	625x625	625x625	625x625	625x625	625x625
1	144,34	215,00	221,24	248,32	265,51
2	177,23	249,40	260,33	282,71	308,46
3	209,14	281,31	292,24	314,62	340,37
4	239,30	311,47	322,40	344,78	370,53
Nº DE VÍAS	LONGITUD EN mm	BOCA SUPERIOR	BOCA LATERAL	BOCA SUPERIOR	BOCA LATERAL
	675x675	675x675	675x675	675x675	675x675
1	153,83	231,14	238,24	265,14	283,42
2	185,31	263,99	275,85	297,99	324,98
3	215,42	294,10	305,96	328,10	355,09
4	244,41	323,09	334,95	357,09	384,08

KLD-Q-PANEL					
DIFUSOR CUADRADO		DIFUSOR + PLENUM SIN AISLAR		DIFUSOR + PLENUM AISLADO	
Nº DE VÍAS	LONGITUD EN mm	BOCA SUPERIOR	BOCA LATERAL	BOCA SUPERIOR	BOCA LATERAL
	600x600	600x600	600x600	600x600	600x600
1	92,24	171,86	206,46	202,15	246,70
2	136,81	217,87	256,69	248,16	300,46
3	171,08	252,14	290,96	282,43	334,73
4	205,23	286,29	325,11	316,58	368,88
Nº DE VÍAS	LONGITUD EN mm	BOCA SUPERIOR	BOCA LATERAL	BOCA SUPERIOR	BOCA LATERAL
	625x625	625x625	625x625	625x625	625x625
1	101,47	189,05	227,11	222,37	271,37
2	150,50	239,67	282,37	272,99	330,50
3	188,19	277,36	320,06	310,68	368,19
4	225,75	314,92	357,62	348,24	405,75
Nº DE VÍAS	LONGITUD EN mm	BOCA SUPERIOR	BOCA LATERAL	BOCA SUPERIOR	BOCA LATERAL
	675x675	675x675	675x675	675x675	675x675
1	105,73	198,46	239,94	232,46	285,13
2	156,77	250,94	297,14	284,94	346,28
3	196,54	290,71	336,91	324,71	386,05
4	235,96	330,13	376,33	364,13	425,47

KLD-Q-IR						
DIFUSOR CUADRADO		DIFUSOR + PLENUM SIN AISLAR				
Nº DE VÍAS	LONGITUD EN mm	625x625		BOCA LATERAL		
	600x600	625x625	675x675	600x600	625x625	675x675
2	189,24	208,16	224,43	430,51	447,73	461,68
3	207,35	228,08	247,18	470,62	489,45	506,12

KLD-Q-FLASH + PLENUM SIN AISLAR	
Nº DE VÍAS	LONGITUD EN mm
	600x600
2	1099,65

Difusores cuadrados, KCD-Q



Descripción del producto

Difusor cuadrado de cuatro direcciones para instalaciones de caudal variable o constante, marca KOOLAIR, modelo **KCD-Q**, de dimensiones 595x595, 625x625 y 675x675 de 1 a 4 vías. Fabricado con perfiles y núcleo central de chapa de acero. Acabado estándar prelacado en blanco RAL 9010 brillo. Incorpora plenum de conexión de chapa de acero galvanizado, con compuerta de regulación en la boca del mismo. Posibilidad de fabricar en otras dimensiones. Altura instalación recomendada entre 2,5 y 4 m.

Otros modelos

KCD-Q-PANEL. Difusor cuadrado de cuatro direcciones de 1 a 4 vías, con núcleo central panelable con la misma decoración del falso techo (no incluido).

KCD-Q-I/R: Difusor cuadrado de cuatro direcciones de 1 a 4 vías, para impulsión y retorno de aire integrado en la misma placa, con núcleo central de chapa perforada.

KCD-Q-FLASH: Difusor cuadrado de cuatro direcciones de 2 vías, con luminaria integrada en el núcleo central, luminaria estándar: 2x36w (no incluida).

Fijaciones

FF. Con portafiltro.

PL. Con plenum de conexión lateral sin aislar interiormente de chapa de acero galvanizado

PLA. Con plenum de conexión lateral aislado interiormente de chapa de acero galvanizado.

PS. Con plenum de conexión superior sin aislar interiormente de chapa de acero galvanizado.

PSA. Con plenum de conexión superior aislado interiormente de chapa de acero galvanizado.

Nota: Para suministro de compuerta de regulación accesible desde el local pedirlo expresamente en el pedido.

Dimensiones genéricas

DIFUSOR	A	B	Ø D	H
600x600	595	566	249	375
675x675	670	631	249	375

KCD-Q + Plenum PL

€/ Unidad

DIFUSOR CUADRADO		KCD-Q/KCD-Q-PANEL IMPULSIÓN			DIFUSOR + PLENUM AISLADO	
Nº DE VÍAS	LONGITUD EN mm	BOCA SUPERIOR	BOCA LATERAL	BOCA SUPERIOR	BOCA LATERAL	
	600x600	600x600	600x600	600x600	600x600	
1	74,99	156,08	168,84	175,17	218,01	
2	90,82	171,91	184,67	191,00	233,84	
3	103,94	185,03	197,79	204,12	246,96	
4	116,47	197,56	210,32	216,65	259,49	
	625x625	625x625	625x625	625x625	625x625	
1	76,94	161,49	174,46	180,91	225,48	
2	92,96	177,51	190,48	196,93	241,50	
3	106,31	190,86	203,83	210,28	254,85	
4	119,08	203,63	216,60	223,05	267,62	
	675x675	675x675	675x675	675x675	675x675	
1	80,83	172,29	185,68	192,37	240,41	
2	97,25	188,71	202,10	208,79	256,83	
3	111,03	202,49	215,88	222,57	270,61	
4	124,27	215,73	229,12	235,81	283,85	

DIFUSOR CUADRADO		KCD-Q/KCD-Q-PANEL RETORNO			DIFUSOR + PLENUM AISLADO	
Nº DE VÍAS	LONGITUD EN mm	BOCA SUPERIOR	BOCA LATERAL	BOCA SUPERIOR	BOCA LATERAL	
	600x600	600x600	600x600	600x600	600x600	
1	71,71	152,80	165,56	171,89	214,73	
2	74,10	155,19	167,95	174,28	217,12	
3	74,46	155,55	168,31	174,64	217,48	
4	74,91	156,00	168,76	175,09	217,93	
	625x625	625x625	625x625	625x625	625x625	
1	73,66	158,21	171,18	177,63	222,20	
2	76,00	160,55	173,52	179,97	224,54	
3	76,36	160,91	173,88	180,33	224,90	
4	76,83	161,38	174,35	180,80	225,37	
	675x675	675x675	675x675	675x675	675x675	
1	77,55	169,01	182,40	189,09	237,13	
2	79,83	171,29	184,68	191,37	239,41	
3	80,18	171,64	185,03	191,72	239,76	
4	80,65	172,11	185,50	192,19	240,23	

DIFUSOR CUADRADO		KCD-Q IMPULSION PLACA STAFF		DIFUSOR + PLENUM AISLADO	
Nº DE VÍAS	LONGITUD EN mm	BOCA LATERAL	BOCA LATERAL	BOCA LATERAL	
	750x750	750x750		750x750	
1	90,94	184,79		233,96	
2	107,35	201,20		250,37	
3	120,65	214,50		263,67	
4	133,39	227,24		276,41	

KCD-Q-FLASH + PLENUM SIN AISLAR	
Nº DE VÍAS	LONGITUD EN mm
	600x600
2	1054,58

€/ Unidad

DIFUSOR CUADRADO		KCD-Q-IR IMPULSION RETORNO DIFUSOR + PLENUM SIN AISLAR		DIFUSOR + PLENUM AISLADO	
Nº DE VÍAS	LONGITUD EN mm	BOCA LATERAL		BOCA LATERAL	
	600x600	600x600		600x600	
1	97,67	286,94		336,09	
2	109,94	299,21		348,36	
3	119,28	308,55		357,70	
4	129,13	318,40		367,55	
625x625		625x625		625x625	
1	100,93	296,32		347,33	
2	113,27	308,66		359,67	
3	122,91	318,30		369,31	
4	132,63	328,02		379,03	
675x675		675x675		675x675	
1	107,44	315,07		369,79	
2	119,93	327,56		382,28	
3	130,17	337,80		392,52	
4	139,62	347,25		401,97	

DIFUSOR CUADRADO		KCD-Q-IR-FF IMPULSION RETORNO PORTAFILTRO DIFUSOR + PLENUM SIN AISLAR		DIFUSOR + PLENUM AISLADO	
Nº DE VÍAS	LONGITUD EN mm	BOCA LATERAL		BOCA LATERAL	
	600x600	600x600		600x600	
1	108,97	310,74		349,87	
2	122,09	323,86		362,99	
3	132,91	334,68		373,81	
4	143,63	345,40		384,53	
625x625		625x625		625x625	
1	112,21	320,73		361,52	
2	125,40	333,92		374,71	
3	136,33	344,85		385,64	
4	147,14	355,66		396,45	
675x675		675x675		675x675	
1	118,70	340,74		384,85	
2	132,04	354,08		398,19	
3	143,15	365,19		409,30	
4	154,14	376,18		420,29	

€/ Unidad

DIFUSOR CUADRADO		KCD-Q-PF/KCD-Q-FF-PANEL RETORNO PORTAFILTRO DIFUSOR + PLENUM SIN AISLAR		DIFUSOR + PLENUM AISLADO	
Nº DE VÍAS	LONGITUD EN mm	BOCA SUPERIOR	BOCA LATERAL	BOCA SUPERIOR	BOCA LATERAL
	600x600	600x600	600x600	600x600	600x600
1	82,16	197,23	208,62	214,95	257,78
2	99,98	215,05	226,44	232,77	275,60
3	99,82	214,89	226,28	232,61	275,44
4	99,68	214,75	226,14	232,47	275,30
625x625		625x625	625x625	625x625	625x625
1	84,24	199,54	216,01	221,53	267,01
2	102,33	217,63	234,10	239,62	285,10
3	102,17	217,47	233,94	239,46	284,94
4	102,04	217,34	233,81	239,33	284,81
675x675		675x675	675x675	675x675	675x675
1	88,40	204,14	230,76	234,69	285,48
2	107,02	222,76	249,38	253,31	304,10
3	106,87	222,61	249,23	253,16	303,95
4	106,77	222,51	249,13	253,06	303,85

Difusores lineales, DF-KR



Descripción del producto

Difusor lineal integrado en placa rectangular de 1200x300 mm, de lamas deflectoras móviles, marca KOOLAIR, modelo **DF-KR**, de 1 a 2 vías. Placa y aletas fabricadas en chapa de acero. Incorpora plenum de conexión de chapa de acero, con compuerta de regulación en la boca del mismo. Acabado estándar pintado blanco RAL 9010 brillo, lamas en negro, otros colores consultar. Altura instalación recomendada entre 2,5 y 4 m.

Otros modelos

DFKR-E. Difusor lineal integrado en placa de 1227x327 para falso techo continuo.

Nota: Para suministro de compuerta de regulación accesible desde el local pedirlo expresamente en el pedido.

Fijaciones

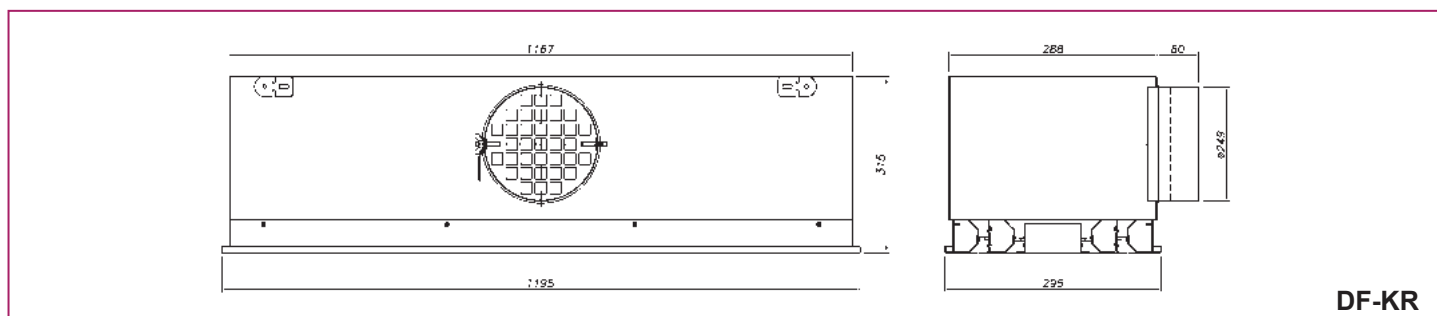
PL. Con plenum de conexión lateral sin aislar interiormente, fabricado en chapa de acero galvanizado.

PLA. Con plenum de conexión lateral aislado interiormente, fabricado en chapa de acero galvanizado.

PS. Con plenum de conexión superior sin aislar interiormente, fabricado en chapa de acero galvanizado.

PSA. Con plenum de conexión superior aislado interiormente, fabricado en chapa de acero galvanizado.

Dimensiones genéricas



€/ Unidad

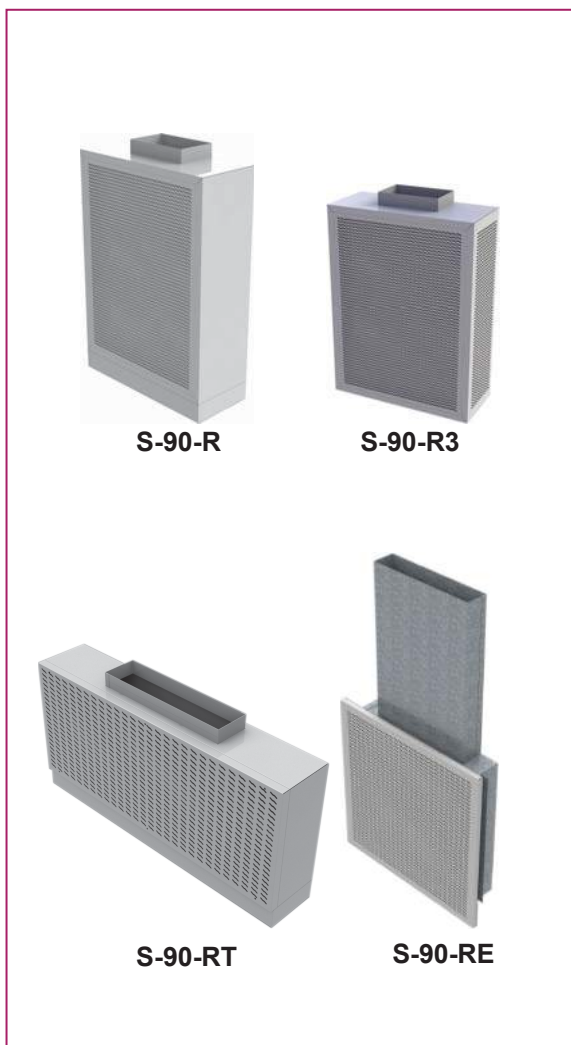
DIFUSOR LINEAL EN PLACA RECTANGULAR DF-KR			
	DIMENSIONES	VÍAS	€/ Unidad
Difusor para techo modular	1200X300	1	238,71
Difusor para techo de escayola	1200X300	1	257,69
Difusor para techo modular	1200X300	2	295,56
Difusor para techo de escayola	1200X300	2	314,54

DIFUSOR LINEAL EN PLACA RECTANGULAR DF-KR + PLENUM SIN AISLAR				
	DIMENSIONES	VÍAS	BOCA SUPERIOR	BOCA LATERAL
Difusor para techo modular	1200X300	1	420,65	432,76
Difusor para techo de escayola	1200X300	1	441,55	467,72
Difusor para techo modular	1200X300	2	477,50	489,61
Difusor para techo de escayola	1200X300	2	498,40	524,57

DIFUSOR LINEAL EN PLACA RECTANGULAR DF-KR + PLENUM AISLADO				
	DIMENSIONES	VÍAS	BOCA SUPERIOR	BOCA LATERAL
Difusor para techo modular	1200X300	1	458,87	470,66
Difusor para techo de escayola	1200X300	1	490,05	519,87
Difusor para techo modular	1200X300	2	515,72	527,51
Difusor para techo de escayola	1200X300	2	546,90	576,72

Incremento por regulación accesible desde placa en escayola	30,61
---	-------

Unidades de desplazamiento, S-90



Descripción del producto

El difusor, marca KOOLAIR, modelo **S-90-R** es una unidad de desplazamiento rectangular para instalación a nivel de suelo/mural o techo, empotrada o en superficie. Consta de tapas laterales, superior, inferior y una chapa perforada frontal de distribución de aire. La conexión es rectangular y se puede realizar por la tapa superior o la inferior.

El difusor, marca KOOLAIR, modelo **S-90-R3** es una unidad de desplazamiento rectangular para instalación a nivel de suelo/mural o techo, empotrada o en superficie. Consta de una tapa superior y otra inferior y una chapa perforada frontal y dos lateral de distribución de aire. La conexión es rectangular y se puede realizar por la tapa superior o la inferior.

El difusor, marca KOOLAIR, modelo **S-90-RT** es una unidad de desplazamiento rectangular para instalación a nivel de suelo/mural o techo, empotrada o en superficie. Consta de tapas laterales, superior, inferior y una chapa perforada frontal de distribución de aire. La conexión es rectangular y se puede realizar por la tapa superior o la inferior.

El difusor, marca KOOLAIR, modelo **S-90-RE** es una unidad de desplazamiento rectangular para instalación en tabiques modulares. Consta de carcasa y cubierta frontal y una chapa perforada frontal de distribución de aire. La conexión es rectangular y se puede realizar por la tapa superior o la inferior.

Material y acabados

Está fabricada en chapa de acero galvanizada con perfiles de aluminio, incorporando interiormente chapa ecualizadora de aire pintada en negro y toma de medición de presión estática para la obtención del caudal de impulsión. Pintado en color blanco RAL 9010 brillo como acabado estándar.

Dimensiones genéricas

S-90-R

MODELO	A	H	B	C	F
600 x 800 x 25	600	800	250	150	250
600 x 1200 x 30	600	1200	270	200	300
600 x 1500 x 30	600	1500	400	200	300
1000 x 1500 x 30	1000	1500	650	200	300
1200 x 2000 x 30	1200	2000	900	200	300
1200 x 2000 x 35	1200	2000	900	250	350

S-90-R3

MODELO	A	H	F	B	C
600 x 800 x 25	600	800	250	250	150
600 x 1200 x 30	600	1200		270	
600 x 1500 x 30	600	1500	300	400	200
1000 x 1500 x 30	1000	1500		650	
1200 x 2000 x 30	1200	2000		900	
1200 x 2000 x 35	1200	2000	350	900	250

S-90-RT

MODELO	A	H	C
850 x 200	850	200	350
1250 x 200	1250	200	350
1650 x 200	1650	200	350
850 x 350	850	350	400
1250 x 350	1250	350	400
1650 x 350	1650	350	400
1050 x 500	1050	500	500
1450 x 500	1450	500	500
1850 x 500	1850	500	500
1050 x 650	1050	650	700
1450 x 650	1450	650	700
1850 x 650	1850	650	700
1250 x 800	1250	800	850
1650 x 800	1650	800	850
2050 x 800	2050	800	850

S-90-RE

MODELO	A	H	B	C
400 x 400	402	402	250	50
500 x 500	502	502	350	50
600 x 600	602	602	450	50
900 x 600	902	602	600	60

€/ Unidad

UNIDADES DE DESPLAZAMIENTO S-90							
Modelo	Boca	S-90-R			S-90-R3		
		S-90-R	Zócalo	Embellecedor	S-90-R3	Zócalo	Embellecedor
600x800x250	250x150	304,65	32,45	301,75	349,31	32,45	301,75
600x1200x300	270x200	388,69	34,48	289,56	461,23	34,48	289,56
600x1500x300	400x200	445,68	34,48	268,78	532,49	34,48	268,78
1000x1500x300	650x200	651,38	47,91	321,47	751,42	47,91	321,47
1200x2000x300	900x200	879,74	54,78	297,61	1009,72	54,78	297,61
1200x2000x350	900x250	912,00	56,95	307,02	1058,35	56,95	307,02

UNIDADES DE DESPLAZAMIENTO S-90-RE			
Modelo	Boca	S-90-RE	Plenum Telescópico Empotrado (2m)
400x400	250x50	125,93	91,09
500x500	350x50	153,24	108,57
600x600	450x50	182,50	126,85
900x600	600x60	230,23	154,58

UNIDADES DE DESPLAZAMIENTO S-90-RT			
Modelo	Boca	S-90-RT	Zócalo
850x200	350x100	176,05	47,99
1250x200	350x100	219,57	63,23
1650x200	350x100	263,18	78,92
850x350	400x100	215,17	48,26
1250x350	400x100	272,41	63,50
1650x350	400x100	329,61	79,19
1050x500	500x100	290,43	56,30
1450x500	500x100	370,48	71,76
1850x500	500x100	450,03	87,66
1050x650	700x100	338,40	56,53
1450x650	700x100	420,96	72,00
1850x650	700x100	508,70	87,89
1250x800	850x100	436,33	64,48
1650x800	850x100	534,30	80,15
2050x800	850x100	633,42	95,94

Otras dimensiones consultar.

Unidades de desplazamiento, S-90



Descripción del producto

El difusor, marca KOOLAIR, modelo **S-90-C** es una unidad de desplazamiento circular para instalación a nivel de suelo/mural. Consta de tapa superior e inferior y una chapa perforada frontal de distribución de aire. La conexión es circular y se puede realizar por la tapa superior o la inferior.

El difusor, marca KOOLAIR, modelo **S-90-SC** es una unidad de desplazamiento semicircular para instalación mural. Consta de tapa superior e inferior y una chapa perforada frontal de distribución de aire. La conexión es circular y se puede realizar por la tapa superior o la inferior.



El difusor marca KOOLAIR, modelo **S-90-CC** es una unidad de desplazamiento en forma de cuadrante para instalación mural. Consta de tapa superior e inferior y una chapa perforada frontal de distribución de aire. La conexión es circular y se puede realizar por la tapa superior o la inferior.



Material y acabados

Está fabricada en chapa de acero galvanizada con perfiles de aluminio, incorporando interiormente chapa ecualizadora de aire pintada en negro y toma de medición de presión estática para la obtención del caudal de impulsión. Pintado en color blanco RAL 9010 brillo como acabado estándar.

Dimensiones genéricas

MODELO	A	H	D
125	300	600	125
160	335	900	160
200	375	900	200
250	430	1200	250
315	495	1500	315
400	580	1800	400
500	680	2000	500
630	810	2000	630

S-90-C

MODELO	A	C	H	D
160	335	325	900	160
200	375	365	900	200
250	430	420	1200	250
315	495	480	1500	315
400	580	565	1800	400
500	680	665	2000	500
630	810	795	2000	630

S-90-SC

MODELO	A	H	D
160	335	900	160
200	375	900	200
250	430	1200	250
315	495	1500	315
400	580	1800	400
500	680	2000	500
630	810	2000	630

S-90-CC

€/ Unidad

UNIDADES DE DESPLAZAMIENTO S-90-C				
Modelo / Ø Boca	Dimensiones en mm	S-90-C	S-90-C Zócalo	Embellecedor
125 - 600	300x600	306,35	15,83	258,49
160 - 900	335x900	376,30	17,20	258,47
200 - 900	375x900	416,11	20,09	276,99
250 - 1200	430x1200	516,83	20,91	279,68
315 - 1500	495x1500	659,14	23,79	280,83
400 - 1800	580x1800	835,88	28,23	281,09
500 - 2000	680x2000	1043,81	30,21	288,39
630 - 2000	810x2000	1213,29	32,65	322,80

UNIDADES DE DESPLAZAMIENTO S-90-SC				
Modelo / Ø Boca	Dimensiones en mm	S-90-SC	S-90-SC Zócalo	Embellecedor
160 - 900	335x900	356,14	23,45	262,29
200 - 900	375x900	408,33	25,12	277,47
250 - 1200	430x1200	512,33	26,68	276,35
315 - 1500	495x1500	631,17	30,17	272,63
400 - 1800	580x1800	834,20	33,24	273,74
500 - 2000	680x2000	1121,10	36,18	278,07
630 - 2000	810x2000	1330,21	39,75	307,98

UNIDADES DE DESPLAZAMIENTO S-90-CC				
Modelo / Ø Boca	Dimensiones en mm	S-90-CC	S-90-CC Zócalo	Embellecedor
160 - 900	335x900	339,56	22,38	232,11
200 - 900	375x900	383,72	23,94	243,04
250 - 1200	430x1200	482,98	25,33	240,93
315 - 1500	495x1500	592,21	28,61	236,35
400 - 1800	580x1800	827,69	31,50	238,61
500 - 2000	680x2000	1033,41	34,15	241,30
630 - 2000	810x2000	1236,71	37,34	263,47

Otras dimensiones, consultar.
Altura sin zócalo.

Difusores de geometría variable S-90-GV



Descripción del producto

Los difusores **S-90-GV** son unidades de geometría variable para su instalación a alturas elevadas. Constan de un cilindro de chapa perforada, discos interiores de aire equalizadores y una compuerta para variar el flujo de descarga de aire. El difusor se instala mediante un cuello de conexión circular existente en la tapa superior del mismo. Los difusores pueden montarse suspendidos o fijados a columnas o paredes.

Otros modelos

S-90-GV-TR. Termorregulable.
S-90-GV-MT. Con accionamiento motorizado, sin motor.

Material y acabados

Cilindro de chapa perforada, discos interiores de aire equalizadores y compuerta en chapa de acero galvanizada. El tratamiento estándar es pintado blanco RAL 9010, si bien, bajo demanda, está disponible cualquier color RAL. Como opción, están disponibles el acabado en acero inoxidable y la conexión lateral.

€/ Unidad

DIFUSOR DE GEOMETRÍA VARIABLE			
Modelo / Ø Boca	S-90-GV	S-90-GV-TR	S-90-GV-MT
250 - 248	222,22	328,01	211,04
315 - 313	265,61	372,76	254,40
355 - 353	289,39	397,30	278,18
400 - 398	316,75	425,55	305,56

DIFUSOR DE GEOMETRÍA VARIABLE			
Modelo / Ø Boca	S-90-GV	S-90-GV-TR	S-90-GV-MT
450 - 448	351,91	461,84	340,73
500 - 498	390,07	501,21	378,90
560 - 558	429,83	542,23	418,64
630 - 628	477,76	591,68	466,57

General dimensions

MODELO	Ø A	Ø B
250	248	194
315	313	259
355	353	299
400	398	344
450	448	394
500	498	444
560	558	504
630	628	574

S-90-GV

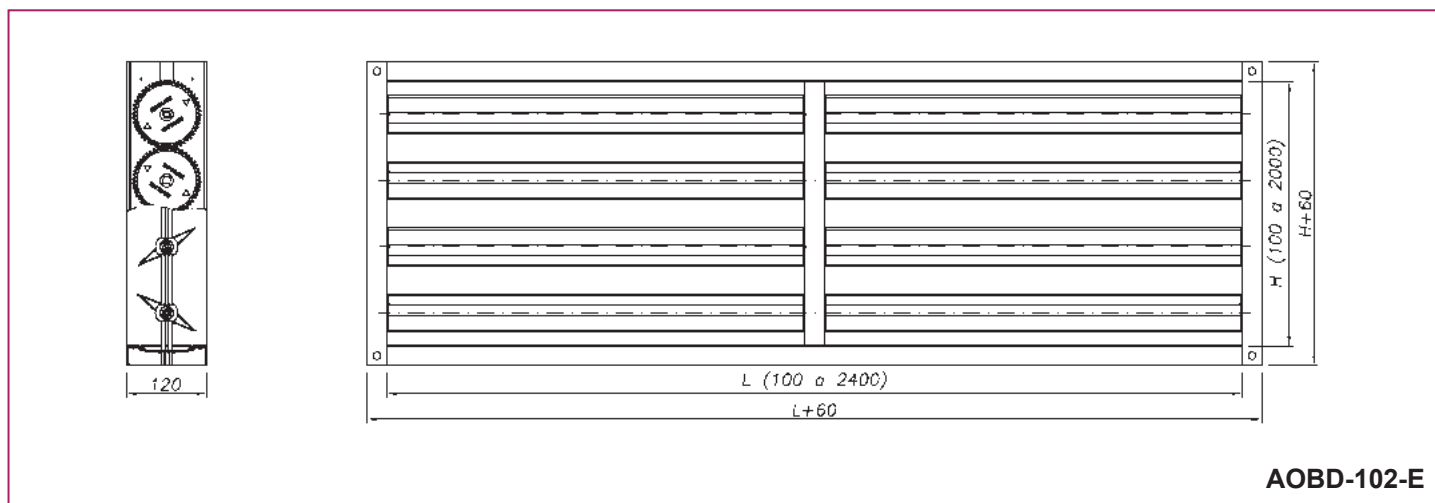
Compuertas de regulación de aire, AOBD-102-E



Descripción del producto

Compuerta de regulación de lamas opuestas y aerodinámicas, fabricada en aluminio, marca KOOLAIR, modelo **AOBD-102-E**. El cuerpo de la compuerta incorpora interiormente en todo su perímetro juntas de estanqueidad, para asegurar un alto grado de hermetismo. El movimiento de las aletas queda asegurado por medio de engranajes, logrando una correcta fricción, de accionamiento manual o preparado para motorizar. Se dispone de lamas con pasos de 75 y 100 mm, para completar toda la gama de dimensiones normalizadas de conducto. Acabado estándar aluminio natural.

Dimensiones genéricas



COMPUERTAS DE REGULACIÓN DE AIRE AOB-D-102-E

LxH mm	€ / Unidad	LxH mm	€ / Unidad	LxH mm	€ / Unidad	LxH mm	€ / Unidad	LxH mm	€ / Unidad
300 x 100	69,05	400 x 100	75,25	500 x 100	81,44	600 x 100	87,63	700 x 100	93,83
300 x 150	83,81	400 x 150	91,04	500 x 150	98,26	600 x 150	105,49	700 x 150	112,71
300 x 200	88,54	400 x 200	96,47	500 x 200	104,40	600 x 200	112,33	700 x 200	120,26
300 x 250	103,31	400 x 250	112,26	500 x 250	121,22	600 x 250	130,18	700 x 250	139,14
300 x 300	108,04	400 x 300	117,70	500 x 300	127,36	600 x 300	137,02	700 x 300	146,69
300 x 350	122,80	400 x 350	133,49	500 x 350	144,18	600 x 350	154,88	700 x 350	165,57
300 x 400	127,52	400 x 400	138,93	500 x 400	150,32	600 x 400	161,72	700 x 400	173,12
300 x 450	142,28	400 x 450	154,72	500 x 450	167,15	600 x 450	179,57	700 x 450	192,00
300 x 500	147,01	400 x 500	160,14	500 x 500	173,28	600 x 500	186,42	700 x 500	199,55
300 x 550	161,77	400 x 550	175,94	500 x 550	190,11	600 x 550	204,27	700 x 550	218,43
300 x 600	166,51	400 x 600	181,37	500 x 600	196,25	600 x 600	211,11	700 x 600	225,98
300 x 650	181,27	400 x 650	197,16	500 x 650	213,07	600 x 650	228,97	700 x 650	244,86
300 x 700	186,00	400 x 700	202,60	500 x 700	219,20	600 x 700	235,81	700 x 700	252,41
300 x 750	200,76	400 x 750	218,39	500 x 750	236,02	600 x 750	253,66	700 x 750	271,29
300 x 800	205,49	400 x 800	223,82	500 x 800	242,16	600 x 800	260,50	700 x 800	278,84
300 x 850	220,24	400 x 850	239,62	500 x 850	258,98	600 x 850	278,36	700 x 850	297,72
300 x 900	224,97	400 x 900	245,05	500 x 900	265,12	600 x 900	285,20	700 x 900	305,27
300 x 950	239,73	400 x 950	260,84	500 x 950	281,94	600 x 950	303,05	700 x 950	324,15
300 x 1000	244,47	400 x 1000	266,28	500 x 1000	288,08	600 x 1000	309,89	700 x 1000	331,70
300 x 1050	259,23	400 x 1050	282,07	500 x 1050	304,90	600 x 1050	327,75	700 x 1050	350,58
300 x 1100	263,96	400 x 1100	287,50	500 x 1100	311,04	600 x 1100	334,59	700 x 1100	358,13
300 x 1150	278,72	400 x 1150	303,29	500 x 1150	327,87	600 x 1150	352,44	700 x 1150	377,01
300 x 1200	283,45	400 x 1200	308,72	500 x 1200	334,00	600 x 1200	359,28	700 x 1200	384,56
300 x 1250	298,21	400 x 1250	324,51	500 x 1250	350,83	600 x 1250	377,13	700 x 1250	403,44
300 x 1300	302,93	400 x 1300	329,95	500 x 1300	356,97	600 x 1300	383,97	700 x 1300	410,99
300 x 1350	317,70	400 x 1350	345,74	500 x 1350	373,79	600 x 1350	401,83	700 x 1350	429,87
300 x 1400	322,43	400 x 1400	351,18	500 x 1400	379,93	600 x 1400	408,67	700 x 1400	437,42
300 x 1450	337,19	400 x 1450	366,97	500 x 1450	396,75	600 x 1450	426,52	700 x 1450	456,30
300 x 1500	341,92	400 x 1500	372,40	500 x 1500	402,88	600 x 1500	433,36	700 x 1500	463,85
300 x 1550	356,68	400 x 1550	388,20	500 x 1550	419,70	600 x 1550	451,22	700 x 1550	482,73
300 x 1600	361,41	400 x 1600	393,62	500 x 1600	425,84	600 x 1600	458,06	700 x 1600	490,28
300 x 1650	376,17	400 x 1650	409,41	500 x 1650	442,66	600 x 1650	475,91	700 x 1650	509,16
300 x 1700	380,89	400 x 1700	414,85	500 x 1700	448,80	600 x 1700	482,75	700 x 1700	516,71
300 x 1750	395,66	400 x 1750	430,64	500 x 1750	465,62	600 x 1750	500,61	700 x 1750	535,59
300 x 1800	400,39	400 x 1800	436,07	500 x 1800	471,76	600 x 1800	507,45	700 x 1800	543,14
300 x 1850	415,15	400 x 1850	451,87	500 x 1850	488,59	600 x 1850	525,30	700 x 1850	562,02
300 x 1900	419,88	400 x 1900	457,30	500 x 1900	494,72	600 x 1900	532,15	700 x 1900	569,57
300 x 1950	434,64	400 x 1950	473,09	500 x 1950	511,55	600 x 1950	550,00	700 x 1950	588,45
300 x 2000	439,37	400 x 2000	478,53	500 x 2000	517,68	600 x 2000	556,84	700 x 2000	596,00

Posibilidad de montaje en L y en paralelo, consultar.

COMPUERTAS DE REGULACIÓN DE AIRE AOB-102-E

LxH mm	€ / Unidad	LxH mm	€ / Unidad	LxH mm	€ / Unidad	LxH mm	€ / Unidad	LxH mm	€ / Unidad
800 x 100	100,02	900 x 100	106,21	1000 x 100	112,41	1500 x 100	177,18	2000 x 100	209,34
800 x 150	119,94	900 x 150	127,16	1000 x 150	134,38	1500 x 150	221,45	2000 x 150	258,77
800 x 200	128,18	900 x 200	136,11	1000 x 200	144,05	1500 x 200	236,72	2000 x 200	277,56
800 x 250	148,10	900 x 250	157,06	1000 x 250	166,03	1500 x 250	281,00	2000 x 250	326,99
800 x 300	156,35	900 x 300	166,02	1000 x 300	175,68	1500 x 300	296,27	2000 x 300	345,78
800 x 350	176,26	900 x 350	186,97	1000 x 350	197,66	1500 x 350	332,46	2000 x 350	387,14
800 x 400	184,51	900 x 400	195,92	1000 x 400	207,32	1500 x 400	351,81	2000 x 400	409,99
800 x 450	204,43	900 x 450	216,87	1000 x 450	229,29	1500 x 450	392,02	2000 x 450	455,35
800 x 500	212,68	900 x 500	225,82	1000 x 500	238,95	1500 x 500	411,35	2000 x 500	478,21
800 x 550	232,59	900 x 550	246,76	1000 x 550	260,93	1500 x 550	455,63	2000 x 550	527,64
800 x 600	240,84	900 x 600	255,72	1000 x 600	270,58	1500 x 600	470,90	2000 x 600	546,44
800 x 650	260,77	900 x 650	276,66	1000 x 650	292,56	1500 x 650	507,09	2000 x 650	587,78
800 x 700	269,02	900 x 700	285,62	1000 x 700	302,22	1500 x 700	526,43	2000 x 700	610,64
800 x 750	288,93	900 x 750	306,56	1000 x 750	324,19	1500 x 750	566,64	2000 x 750	656,01
800 x 800	297,18	900 x 800	315,51	1000 x 800	333,85	1500 x 800	585,98	2000 x 800	678,86
800 x 850	317,10	900 x 850	336,46	1000 x 850	355,83	1500 x 850	630,26	2000 x 850	728,29
800 x 900	325,34	900 x 900	345,41	1000 x 900	365,49	1500 x 900	645,52	2000 x 900	747,08
800 x 950	345,26	900 x 950	366,36	1000 x 950	387,47	1500 x 950	689,80	2000 x 950	796,51
800 x 1000	353,51	900 x 1000	375,31	1000 x 1000	397,12	1500 x 1000	705,08	2000 x 1000	815,31
800 x 1050	373,43	900 x 1050	396,26	1000 x 1050	419,10	1500 x 1050	749,35	2000 x 1050	864,74
800 x 1100	381,67	900 x 1100	405,21	1000 x 1100	428,76	1500 x 1100	764,62	2000 x 1100	883,52
800 x 1150	401,59	900 x 1150	426,16	1000 x 1150	450,74	1500 x 1150	808,90	2000 x 1150	932,95
800 x 1200	409,84	900 x 1200	435,11	1000 x 1200	460,39	1500 x 1200	824,16	2000 x 1200	951,74
800 x 1250	429,75	900 x 1250	456,06	1000 x 1250	482,37	1500 x 1250	868,44	2000 x 1250	1001,18
800 x 1300	438,00	900 x 1300	465,01	1000 x 1300	492,02	1500 x 1300	883,71	2000 x 1300	1019,97
800 x 1350	457,92	900 x 1350	485,95	1000 x 1350	514,00	1500 x 1350	927,99	2000 x 1350	1069,40
800 x 1400	466,17	900 x 1400	494,92	1000 x 1400	523,66	1500 x 1400	943,25	2000 x 1400	1088,18
800 x 1450	486,08	900 x 1450	515,85	1000 x 1450	545,63	1500 x 1450	987,53	2000 x 1450	1137,61
800 x 1500	494,33	900 x 1500	524,82	1000 x 1500	555,29	1500 x 1500	1002,81	2000 x 1500	1156,41
800 x 1550	514,25	900 x 1550	545,76	1000 x 1550	577,27	1500 x 1550	1047,08	2000 x 1550	1205,84
800 x 1600	522,50	900 x 1600	554,71	1000 x 1600	586,92	1500 x 1600	1062,35	2000 x 1600	1224,63
800 x 1650	542,41	900 x 1650	575,66	1000 x 1650	608,91	1500 x 1650	1106,63	2000 x 1650	1274,06
800 x 1700	550,66	900 x 1700	584,61	1000 x 1700	618,57	1500 x 1700	1121,90	2000 x 1700	1292,86
800 x 1750	570,58	900 x 1750	605,56	1000 x 1750	640,54	1500 x 1750	1166,18	2000 x 1750	1342,29
800 x 1800	578,82	900 x 1800	614,51	1000 x 1800	650,20	1500 x 1800	1181,44	2000 x 1800	1361,07
800 x 1850	598,74	900 x 1850	635,46	1000 x 1850	672,18	1500 x 1850	1225,72	2000 x 1850	1410,50
800 x 1900	606,99	900 x 1900	644,41	1000 x 1900	681,83	1500 x 1900	1241,00	2000 x 1900	1429,29
800 x 1950	626,90	900 x 1950	665,36	1000 x 1950	703,81	1500 x 1950	1285,26	2000 x 1950	1478,73
800 x 2000	635,15	900 x 2000	674,31	1000 x 2000	713,47	1500 x 2000	1300,54	2000 x 2000	1497,52

Posibilidad de montaje en L y en paralelo, consultar.

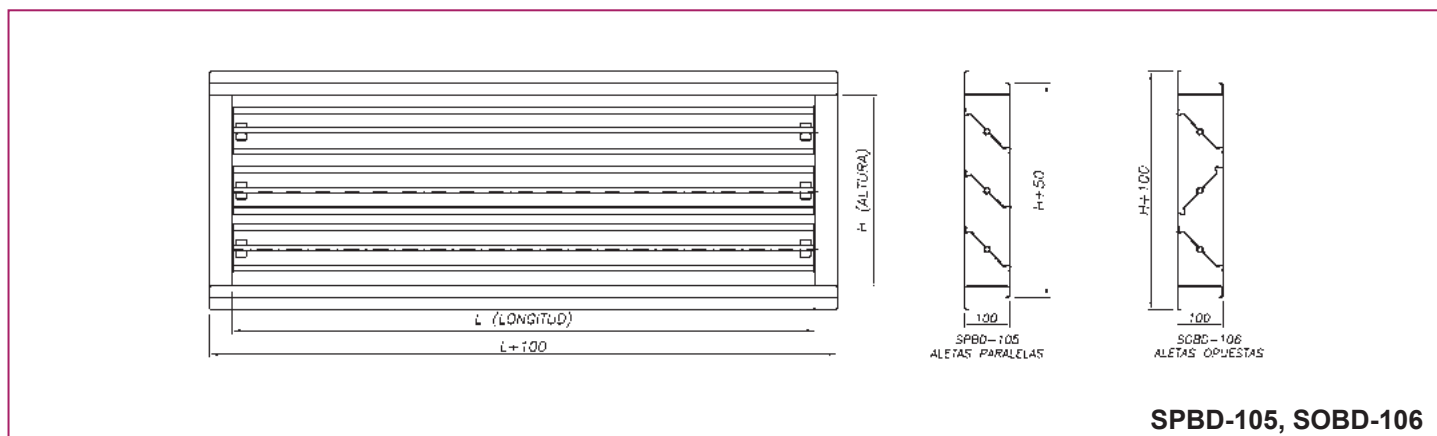
Compuertas de regulación de aire, SPBD-105 / SOBD-106



Descripción del producto

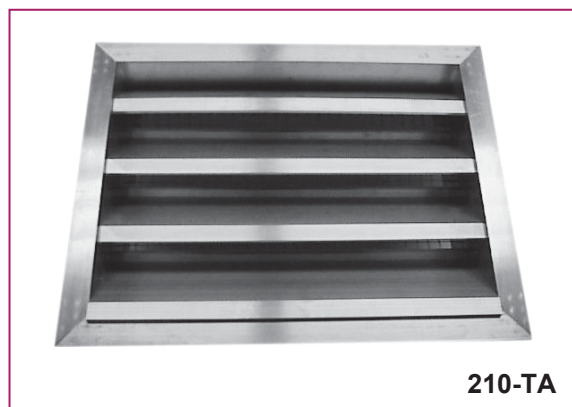
Compuertas de regulación, marca KOOLAIR, de lamas planas paralelas, modelo **SPBD-105** u opuestas, modelo **SOBD-106**, fabricadas en chapa de acero galvanizado, de mando manual o preparadas para motorizar. El accionamiento se realiza a través de cojinetes de nylon. Incorporan juntas de estanqueidad en los lados longitudinales superior e inferior de las aletas para asegurar un alto grado de estanqueidad. Bajo demanda pueden suministrarse con juntas antifugas incorporadas en los perfiles verticales de la compuerta. Acabado estándar en chapa de acero galvanizado.

Dimensiones genéricas



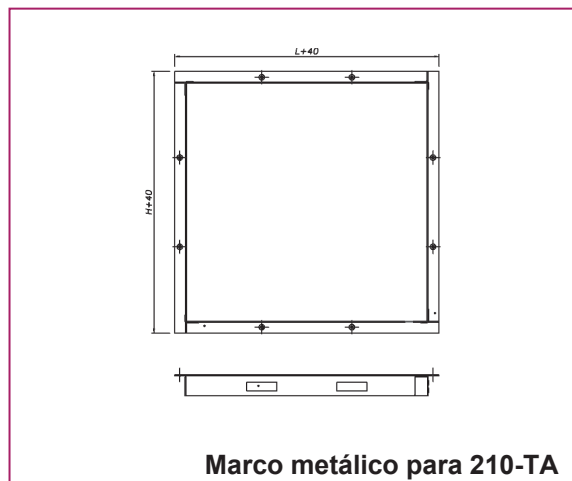
COMPUERTAS DE REGULACIÓN DE AIRE SPBD-105 / SOBD-106									
LxH mm	€ / Unidad	LxH mm	€ / Unidad	LxH mm	€ / Unidad	LxH mm	€ / Unidad	LxH mm	€ / Unidad
100 x 160	68,43	400 x 160	84,70	700 x 160	109,82	1000 x 160	126,07	1300 x 160	151,40
100 x 288	97,08	400 x 288	118,12	700 x 288	148,29	1000 x 288	169,32	1300 x 288	199,49
100 x 416	125,73	400 x 416	151,75	700 x 416	186,76	1000 x 416	223,29	1300 x 416	260,03
100 x 544	146,76	400 x 544	185,31	700 x 544	225,23	1000 x 544	268,83	1300 x 544	310,82
100 x 672	174,92	400 x 672	222,68	700 x 672	266,40	1000 x 672	301,28	1300 x 672	370,95
100 x 800	199,70	400 x 800	248,62	700 x 800	304,12	1000 x 800	353,45	1300 x 800	421,82
100 x 928	219,35	400 x 928	282,66	700 x 928	336,36	1000 x 928	397,04	1300 x 928	472,47
100 x 1056	239,15	400 x 1056	309,52	700 x 1056	380,16	1000 x 1056	440,63	1300 x 1056	523,12
100 x 1184	258,79	400 x 1184	336,43	700 x 1184	411,65	1000 x 1184	467,14	1300 x 1184	546,51
100 x 1312	278,51	400 x 1312	363,41	700 x 1312	448,39	1000 x 1312	535,23	1300 x 1312	635,84
100 x 1440	298,24	400 x 1440	390,33	700 x 1440	482,50	1000 x 1440	574,67	1300 x 1440	686,42
100 x 1568	317,95	400 x 1568	417,31	700 x 1568	516,62	1000 x 1568	615,91	1300 x 1568	737,14
100 x 1696	337,68	400 x 1696	444,31	700 x 1696	550,80	1000 x 1696	657,36	1300 x 1696	787,65
100 x 1824	356,64	400 x 1824	471,08	700 x 1824	584,84	1000 x 1824	698,60	1300 x 1824	837,34
100 x 1952	377,19	400 x 1952	498,07	700 x 1952	619,16	1000 x 1952	739,91	1300 x 1952	887,37
100 x 2080	396,84	400 x 2080	524,99	700 x 2080	653,07	1000 x 2080	781,22	1300 x 2080	937,05
200 x 160	73,83	500 x 160	90,09	800 x 160	115,28	1100 x 160	140,47	1400 x 160	163,03
200 x 288	104,14	500 x 288	125,18	800 x 288	155,27	1100 x 288	185,51	1400 x 288	214,86
200 x 416	134,45	500 x 416	160,39	800 x 416	195,34	1100 x 416	241,91	1400 x 416	280,11
200 x 544	156,45	500 x 544	195,55	800 x 544	235,54	1100 x 544	289,23	1400 x 544	356,70
200 x 672	190,70	500 x 672	234,37	800 x 672	278,03	1100 x 672	321,83	1400 x 672	399,54
200 x 800	218,38	500 x 800	268,76	800 x 800	317,33	1100 x 800	376,22	1400 x 800	454,20
200 x 928	240,32	500 x 928	295,33	800 x 928	356,43	1100 x 928	421,48	1400 x 928	508,80
200 x 1056	262,46	500 x 1056	333,11	800 x 1056	395,66	1100 x 1056	466,72	1400 x 1056	563,33
200 x 1184	284,67	500 x 1184	362,45	800 x 1184	430,12	1100 x 1184	485,69	1400 x 1184	588,51
200 x 1312	306,82	500 x 1312	391,79	800 x 1312	476,76	1100 x 1312	552,46	1400 x 1312	684,69
200 x 1440	328,96	500 x 1440	421,13	800 x 1440	513,29	1100 x 1440	595,23	1400 x 1440	739,22
200 x 1568	351,10	500 x 1568	450,40	800 x 1568	549,69	1100 x 1568	636,40	1400 x 1568	793,88
200 x 1696	373,24	500 x 1696	479,73	800 x 1696	586,37	1100 x 1696	677,49	1400 x 1696	848,21
200 x 1824	395,39	500 x 1824	509,01	800 x 1824	622,76	1100 x 1824	718,94	1400 x 1824	901,90
200 x 1952	417,53	500 x 1952	538,41	800 x 1952	659,44	1100 x 1952	760,25	1400 x 1952	955,66
200 x 2080	439,53	500 x 2080	567,68	800 x 2080	695,77	1100 x 2080	803,15	1400 x 2080	1009,22
300 x 160	79,16	600 x 160	104,48	900 x 160	120,61	1200 x 160	145,87	1500 x 160	174,72
300 x 288	111,05	600 x 288	141,23	900 x 288	162,27	1200 x 288	192,51	1500 x 288	230,22
300 x 416	143,17	600 x 416	178,18	900 x 416	204,05	1200 x 416	251,11	1500 x 416	300,17
300 x 544	175,13	600 x 544	214,44	900 x 544	258,10	1200 x 544	300,03	1500 x 544	358,65
300 x 672	206,62	600 x 672	253,39	900 x 672	289,66	1200 x 672	342,94	1500 x 672	428,12
300 x 800	230,35	600 x 800	285,02	900 x 800	330,48	1200 x 800	389,78	1500 x 800	486,73
300 x 928	261,49	600 x 928	324,87	900 x 928	371,30	1200 x 928	436,70	1500 x 928	545,13
300 x 1056	286,05	600 x 1056	356,70	900 x 1056	423,82	1200 x 1056	483,61	1500 x 1056	603,59
300 x 1184	310,62	600 x 1184	388,33	900 x 1184	448,67	1200 x 1184	504,09	1500 x 1184	630,51
300 x 1312	335,18	600 x 1312	420,16	900 x 1312	505,13	1200 x 1312	573,77	1500 x 1312	733,55
300 x 1440	359,68	600 x 1440	451,85	900 x 1440	544,02	1200 x 1440	617,85	1500 x 1440	791,81
300 x 1568	384,18	600 x 1568	483,54	900 x 1568	582,91	1200 x 1568	660,68	1500 x 1568	850,63
300 x 1696	408,67	600 x 1696	515,30	900 x 1696	622,07	1200 x 1696	703,30	1500 x 1696	908,82
300 x 1824	433,24	600 x 1824	546,99	900 x 1824	660,68	1200 x 1824	746,14	1500 x 1824	966,32
300 x 1952	457,80	600 x 1952	578,82	900 x 1952	699,78	1200 x 1952	789,04	1500 x 1952	1023,89
300 x 2080	482,30	600 x 2080	610,38	900 x 2080	738,53	1200 x 2080	833,39	1500 x 2080	1081,18

Persianas de toma de aire exterior, 210-TA

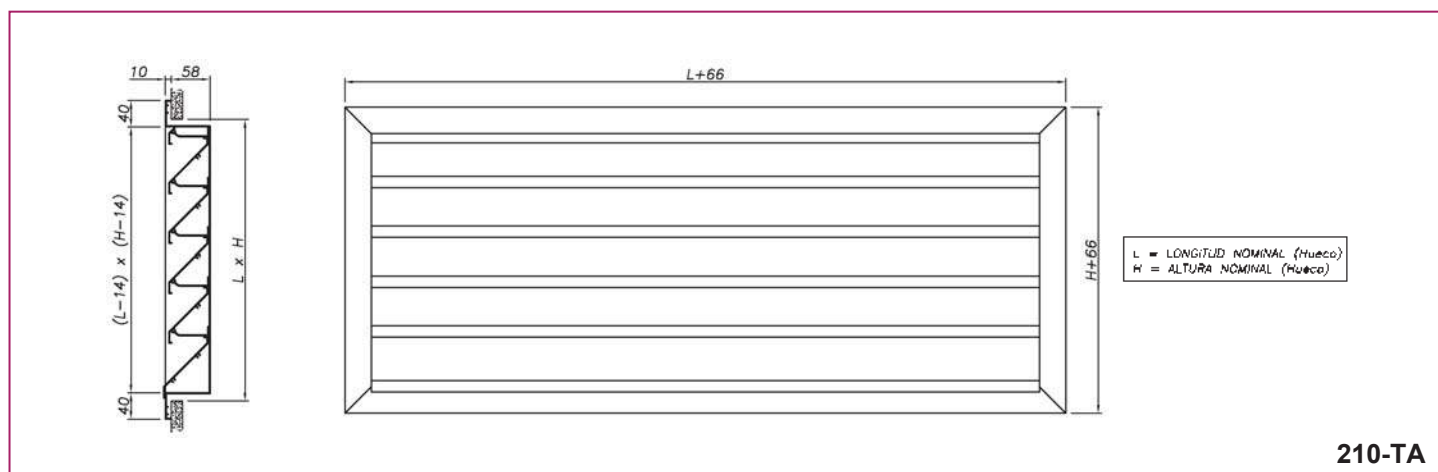


Descripción del producto

Persianas de toma de aire exterior, marca KOOLAIR, modelo **210-TA**, con malla metálica antipájaros. Para malla metálica antiinsectos, consultar. Fabricada en aluminio. Acabado estándar en aluminio natural.



Dimensiones genéricas



PERSIANAS DE TOMA DE AIRE EXTERIOR 210-TA

LxH mm	€ / Unidad	LxH mm	€ / Unidad	LxH mm	€ / Unidad	LxH mm	€ / Unidad	LxH mm	€ / Unidad
500x200	66,79	700x800	191,64	1000x1700	466,14	1600x450	273,00	2000x1300	709,33
500x250	74,28	700x900	210,76	1000x1800	491,55	1600x500	293,71	2000x1400	760,79
500x300	81,78	700x1000	226,60	1000x1900	512,12	1600x600	332,47	2000x1500	809,30
500x350	88,20	700x1100	246,89	1000x2000	539,06	1600x700	363,27	2000x1600	847,73
500x400	94,63	700x1200	268,50	1200x200	147,30	1600x800	405,03	2000x1700	899,80
500x450	102,64	700x1300	284,58	1200x250	162,49	1600x900	444,12	2000x1800	948,97
500x500	110,65	700x1400	305,11	1200x300	177,68	1600x1000	475,28	2000x1900	988,14
500x600	125,70	700x1500	324,46	1200x350	189,90	1600x1100	517,37	2000x2000	1041,01
500x700	138,64	700x1600	340,63	1200x400	202,14	1600x1200	556,88	2500x200	273,66
500x800	154,71	700x1700	361,25	1200x450	218,57	1600x1300	588,42	2500x250	303,44
500x900	169,85	700x1800	380,75	1200x500	234,99	1600x1400	631,02	2500x300	333,23
500x1000	182,83	700x1900	397,01	1200x600	265,54	1600x1500	670,95	2500x350	356,64
500x1100	199,00	700x2000	417,73	1200x700	290,30	1600x1600	703,01	2500x400	380,05
500x1200	216,43	800x200	89,10	1200x800	323,43	1600x1700	746,12	2500x450	412,18
500x1300	229,60	800x250	99,55	1200x900	354,27	1600x1800	786,66	2500x500	444,30
500x1400	246,01	800x300	109,99	1200x1000	379,25	1600x1900	819,28	2500x600	504,34
500x1500	261,42	800x350	118,57	1200x1100	412,71	1600x2000	863,01	2500x700	551,58
500x1600	274,69	800x400	127,15	1200x1200	443,88	1800x200	201,29	2500x800	616,30
500x1700	291,18	800x450	138,28	1200x1300	469,24	1800x250	222,59	2500x900	676,85
500x1800	306,74	800x500	149,41	1200x1400	503,02	1800x300	243,89	2500x1000	724,66
500x1900	320,10	800x600	170,41	1200x1500	534,61	1800x350	260,65	2500x1100	789,95
500x2000	336,74	800x700	187,60	1200x1600	560,39	1800x400	277,41	2500x1200	851,11
600x200	74,10	800x800	209,91	1200x1700	594,65	1800x450	300,28	2500x1300	899,57
600x250	82,58	800x900	230,96	1200x1800	626,66	1800x500	323,15	2500x1400	965,51
600x300	91,06	800x1000	248,25	1200x1900	652,95	1800x600	366,08	2500x1500	1027,37
600x350	98,19	800x1100	270,65	1200x2000	687,73	1800x700	399,92	2500x1600	1076,63
600x400	105,31	800x1200	294,37	1400x200	165,16	1800x800	446,03	2500x1700	1143,41
600x450	114,35	800x1300	311,85	1400x250	182,36	1800x900	489,29	2500x1800	1206,12
600x500	123,40	800x1400	334,44	1400x300	199,56	1800x1000	523,51	2500x1900	1256,27
600x600	140,46	800x1500	355,77	1400x350	213,31	1800x1100	570,00	2500x2000	1323,99
600x700	154,80	800x1600	373,39	1400x400	227,07	1800x1200	613,73	3000x200	324,55
600x800	172,99	800x1700	396,08	1400x450	245,63	1800x1300	648,41	3000x250	359,63
600x900	190,10	800x1800	417,54	1400x500	264,18	1800x1400	695,36	3000x300	394,72
600x1000	204,53	800x1900	435,26	1400x600	298,88	1800x1500	739,61	3000x350	422,06
600x1100	222,76	800x2000	458,03	1400x700	326,61	1800x1600	774,86	3000x400	449,41
600x1200	242,26	1000x200	104,09	1400x800	364,01	1800x1700	822,42	3000x450	487,09
600x1300	256,88	1000x250	116,53	1400x900	399,02	1800x1800	867,23	3000x500	524,77
600x1400	275,34	1000x300	128,98	1400x1000	427,05	1800x1900	903,12	3000x600	595,49
600x1500	292,74	1000x350	138,99	1400x1100	464,83	1800x2000	951,40	3000x700	650,80
600x1600	307,44	1000x400	148,99	1400x1200	500,17	2000x200	220,04	3000x800	726,77
600x1700	326,01	1000x450	162,18	1400x1300	528,62	2000x250	243,38	3000x900	798,10
600x1800	343,54	1000x500	175,38	1400x1400	566,77	2000x300	266,72	3000x1000	854,11
600x1900	358,35	1000x600	200,31	1400x1500	602,52	2000x350	285,02	3000x1100	930,83
600x2000	377,04	1000x700	220,42	1400x1600	631,44	2000x400	303,32	3000x1200	1002,95
700x200	81,78	1000x800	246,85	1400x1700	670,06	2000x450	328,37	3000x1300	1059,76
700x250	91,25	1000x900	271,88	1400x1800	706,33	2000x500	353,42	3000x1400	1137,33
700x300	100,71	1000x1000	292,03	1400x1900	735,81	2000x600	400,47	3000x1500	1210,39
700x350	108,59	1000x1100	318,56	1400x2000	775,04	2000x700	437,41	3000x1600	1268,18
700x400	116,46	1000x1200	346,44	1600x200	183,30	2000x800	487,89	3000x1700	1346,78
700x450	126,55	1000x1300	366,82	1600x250	202,54	2000x900	535,31	3000x1800	1420,92
700x500	136,62	1000x1400	393,54	1600x300	221,78	2000x1000	572,67	3000x1900	1479,87
700x600	155,64	1000x1500	418,85	1600x350	237,03	2000x1100	623,56	3000x2000	1559,69
700x700	171,39	1000x1600	439,28	1600x400	252,29	2000x1200	671,51		

L= Longitud nominal = dimensión de hueco H= Altura nominal = dimensión de hueco
 Bajo pedido se pueden fabricar con dimensiones intermedias en altura, de 50 en 50 mm.

PERSIANAS DE TOMA DE AIRE EXTERIOR 210-TA+MM

LxH mm	€ / Unidad	LxH mm	€ / Unidad	LxH mm	€ / Unidad	LxH mm	€ / Unidad	LxH mm	€ / Unidad
500x200	102,00	700x800	260,39	1000x1700	582,45	1600x450	364,47	2000x1300	856,99
500x250	110,54	700x900	281,62	1000x1800	609,97	1600x500	386,25	2000x1400	910,56
500x300	119,10	700x1000	305,13	1000x1900	638,20	1600x600	427,12	2000x1500	961,18
500x350	132,12	700x1100	327,53	1000x2000	674,83	1600x700	465,58	2000x1600	1007,28
500x400	139,61	700x1200	351,25	1200x200	208,39	1600x800	509,45	2000x1700	1061,46
500x450	148,67	700x1300	374,99	1200x250	224,64	1600x900	550,65	2000x1800	1112,74
500x500	157,74	700x1400	397,65	1200x300	240,88	1600x1000	589,48	2000x1900	1159,57
500x600	174,90	700x1500	419,11	1200x350	259,71	1600x1100	633,68	2000x2000	1222,14
500x700	195,51	700x1600	442,94	1200x400	273,00	1600x1200	675,30	2500x200	397,54
500x800	213,69	700x1700	465,67	1200x450	290,49	1600x1300	714,50	2500x250	428,38
500x900	230,94	700x1800	487,28	1200x500	307,97	1600x1400	759,21	2500x300	459,23
500x1000	251,58	700x1900	511,21	1200x600	340,64	1600x1500	801,26	2500x350	489,24
500x1100	269,86	700x2000	541,61	1200x700	373,05	1600x1600	840,98	2500x400	513,70
500x1200	289,41	800x200	136,19	1200x800	408,30	1600x1700	886,20	2500x450	546,89
500x1300	310,24	800x250	147,69	1200x900	441,25	1600x1800	928,86	2500x500	580,07
500x1400	328,76	800x300	159,19	1200x1000	473,90	1600x1900	969,13	2500x600	642,23
500x1500	346,29	800x350	174,38	1200x1100	509,47	1600x2000	1022,56	2500x700	697,13
500x1600	367,23	800x400	184,02	1200x1200	542,75	1800x200	286,16	2500x800	763,96
500x1700	385,83	800x450	196,20	1200x1300	575,77	1800x250	308,51	2500x900	826,62
500x1800	403,50	800x500	208,39	1200x1400	611,66	1800x300	330,87	2500x1000	882,10
500x1900	424,52	800x600	231,50	1200x1500	645,37	1800x350	354,24	2500x1100	949,50
500x2000	450,84	800x700	256,35	1200x1600	678,81	1800x400	372,06	2500x1200	1012,77
600x200	111,42	800x800	280,77	1200x1700	715,18	1800x450	395,98	2500x1300	1068,89
600x250	120,95	800x900	303,94	1200x1800	749,31	1800x500	419,91	2500x1400	1136,94
600x300	130,49	800x1000	328,89	1200x1900	783,26	1800x600	464,95	2500x1500	1200,93
600x350	144,22	800x1100	353,40	1200x2000	827,73	1800x700	506,45	2500x1600	1257,84
600x400	152,40	800x1200	379,24	1400x200	236,02	1800x800	554,67	2500x1700	1326,74
600x450	162,49	800x1300	404,39	1400x250	254,28	1800x900	600,05	2500x1800	1391,56
600x500	172,60	800x1400	429,09	1400x300	272,54	1800x1000	641,93	2500x1900	1449,37
600x600	191,77	800x1500	452,53	1400x350	292,90	1800x1100	690,53	2500x2000	1526,78
600x700	213,78	800x1600	477,81	1400x400	307,71	1800x1200	736,38	3000x200	464,55
600x800	234,08	800x1700	502,61	1400x450	327,33	1800x1300	778,72	3000x250	500,69
600x900	253,30	800x1800	526,18	1400x500	346,93	1800x1400	827,79	3000x300	536,83
600x1000	275,39	800x1900	551,57	1400x600	383,75	1800x1500	874,15	3000x350	570,77
600x1100	295,74	800x2000	584,03	1400x700	419,15	1800x1600	917,06	3000x400	599,18
600x1200	317,36	1000x200	160,96	1400x800	458,66	1800x1700	966,73	3000x450	637,92
600x1300	339,63	1000x250	174,45	1400x900	495,78	1800x1800	1013,65	3000x500	676,65
600x1400	360,21	1000x300	187,96	1400x1000	531,47	1800x1900	1057,21	3000x600	749,49
600x1500	379,72	1000x350	204,57	1400x1100	571,36	1800x2000	1115,17	3000x700	812,46
600x1600	402,09	1000x400	215,63	1400x1200	608,81	2000x200	322,26	3000x800	890,54
600x1700	422,77	1000x450	229,87	1400x1300	644,93	2000x250	346,66	3000x900	963,99
600x1800	442,41	1000x500	244,13	1400x1400	685,19	2000x300	371,05	3000x1000	1027,67
600x1900	464,88	1000x600	271,17	1400x1500	723,05	2000x350	395,96	3000x1100	1106,50
600x2000	493,27	1000x700	298,95	1400x1600	759,63	2000x400	415,31	3000x1200	1180,73
700x200	126,76	1000x800	327,49	1400x1700	800,37	2000x450	441,42	3000x1300	1245,20
700x250	137,28	1000x900	354,63	1400x1800	838,76	2000x500	467,52	3000x1400	1324,88
700x300	147,80	1000x1000	382,44	1400x1900	875,89	2000x600	516,70	3000x1500	1400,05
700x350	162,28	1000x1100	411,10	1400x2000	924,81	2000x700	561,29	3000x1600	1465,51
700x400	171,21	1000x1200	441,09	1600x200	263,94	2000x800	613,89	3000x1700	1546,22
700x450	182,36	1000x1300	469,13	1600x250	284,24	2000x900	663,42	3000x1800	1622,47
700x500	193,49	1000x1400	497,96	1600x300	304,53	2000x1000	708,44	3000x1900	1689,08
700x600	214,62	1000x1500	525,38	1600x350	326,39	2000x1100	761,45	3000x2000	1778,60
700x700	238,03	1000x1600	553,48	1600x400	342,70	2000x1200	811,51		

L= Longitud nominal = dimensión de hueco H= Altura nominal = dimensión de hueco

Tomas de aire acústicas, 250-TAA

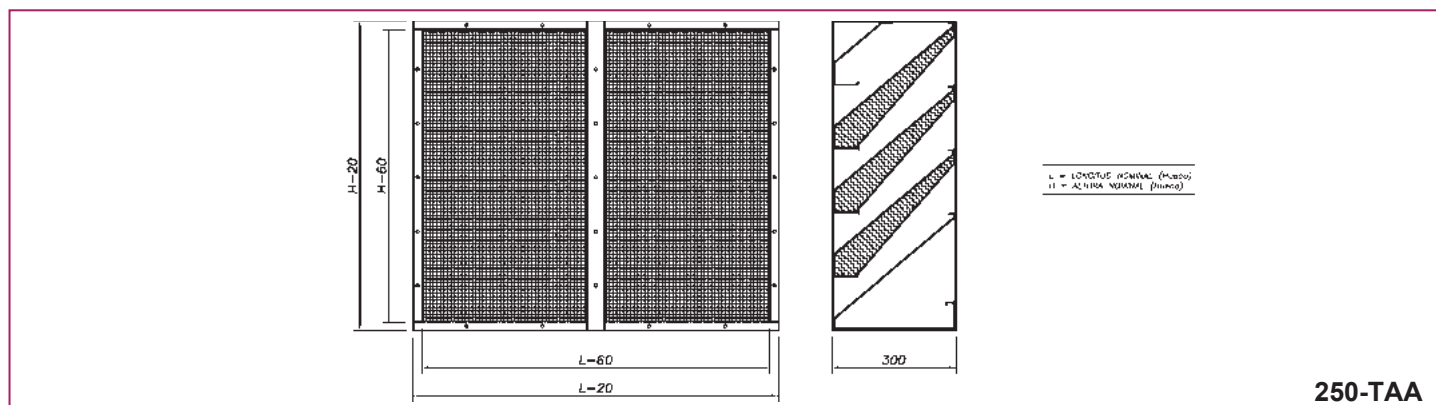


250-TAA

Descripción del producto

Persiana de toma de aire exterior acústica, marca KOOLAIR, modelos **250-TAA** (Simple / Fondo 300 mm) y **250-TAAD** (Doble / Fondo 600 mm). Fabricada en chapa de acero galvanizado y material aislante. Acabado estándar sin tratamiento y malla metálica antipájaros. Para otro tipo de malla y acabados, consultar.

Dimensiones genéricas



250-TAA

TOMAS DE AIRE ACÚSTICAS 250-TAA							
LxH mm	€/ Unidad	LxH mm	€/ Unidad	LxH mm	€/ Unidad	LxH mm	€/ Unidad
450 x 450	289,89	900 x 450	456,95	1350 x 450	621,54	1800 x 450	787,77
450 x 600	402,12	900 x 600	579,58	1350 x 600	878,12	1800 x 600	1008,14
450 x 750	514,34	900 x 750	719,62	1350 x 750	1044,78	1800 x 750	1206,03
450 x 900	626,57	900 x 900	859,66	1350 x 900	1211,44	1800 x 900	1403,91
450 x 1050	738,80	900 x 1050	1000,24	1350 x 1050	1380,14	1800 x 1050	1603,82
450 x 1200	851,03	900 x 1200	1140,82	1350 x 1200	1547,10	1800 x 1200	1802,02
450 x 1350	963,27	900 x 1350	1281,39	1350 x 1350	1714,06	1800 x 1350	2000,20
450 x 1500	1075,50	900 x 1500	1421,98	1350 x 1500	1881,38	1800 x 1500	2198,38
450 x 1650	1187,73	900 x 1650	1562,55	1350 x 1650	2048,69	1800 x 1650	2396,57
450 x 1800	1299,97	900 x 1800	1703,14	1350 x 1800	2216,01	1800 x 1800	2594,76
450 x 1950	1412,21	900 x 1950	1843,73	1350 x 1950	2383,33	1800 x 1950	2793,33
600 x 450	345,59	1050 x 450	509,77	1500 x 450	676,95	1950 x 450	843,19
600 x 600	461,08	1050 x 600	635,01	1500 x 600	921,45	1950 x 600	1051,49
600 x 750	582,73	1050 x 750	783,47	1500 x 750	1098,53	1950 x 750	1259,78
600 x 900	704,40	1050 x 900	931,93	1500 x 900	1275,59	1950 x 900	1468,08
600 x 1050	826,05	1050 x 1050	1082,43	1500 x 1050	1454,69	1950 x 1050	1678,41
600 x 1200	947,71	1050 x 1200	1231,77	1500 x 1200	1632,06	1950 x 1200	1887,00
600 x 1350	1069,16	1050 x 1350	1381,11	1500 x 1350	1809,42	1950 x 1350	2095,60
600 x 1500	1190,82	1050 x 1500	1530,45	1500 x 1500	1986,80	1950 x 1500	2304,19
600 x 1650	1312,49	1050 x 1650	1679,79	1500 x 1650	2164,52	1950 x 1650	2512,79
600 x 1800	1434,16	1050 x 1800	1829,13	1500 x 1800	2342,26	1950 x 1800	2721,39
600 x 1950	1556,05	1050 x 1950	1978,48	1500 x 1950	2520,00	1950 x 1950	2930,00
750 x 450	401,27	1200 x 450	566,13	1650 x 450	732,36		
750 x 600	520,29	1200 x 600	834,78	1650 x 600	964,79		
750 x 750	650,93	1200 x 750	991,05	1650 x 750	1152,27		
750 x 900	782,05	1200 x 900	1147,31	1650 x 900	1339,75		
750 x 1050	913,16	1200 x 1050	1305,61	1650 x 1050	1529,25		
750 x 1200	1044,28	1200 x 1200	1462,17	1650 x 1200	1717,03		
750 x 1350	1175,39	1200 x 1350	1619,06	1650 x 1350	1904,80		
750 x 1500	1306,51	1200 x 1500	1775,96	1650 x 1500	2092,58		
750 x 1650	1437,63	1200 x 1650	1932,86	1650 x 1650	2280,36		
750 x 1800	1568,76	1200 x 1800	2089,76	1650 x 1800	2468,51		
750 x 1950	1699,89	1200 x 1950	2246,67	1650 x 1950	2656,66		

Sujeción estándar mediante tornillos laterales. Para otras sujeciones, consultar.

TOMAS DE AIRE ACÚSTICAS 250-TAAD (Doble)							
LxH mm	€ / Unidad	LxH mm	€ / Unidad	LxH mm	€ / Unidad	LxH mm	€ / Unidad
450 x 450	616,20	900 x 450	950,31	1350 x 450	1279,48	1800 x 450	1630,16
450 x 600	858,84	900 x 600	1213,76	1350 x 600	1810,83	1800 x 600	2089,09
450 x 750	1083,29	900 x 750	1493,84	1350 x 750	2144,16	1800 x 750	2484,85
450 x 900	1307,74	900 x 900	1773,93	1350 x 900	2477,49	1800 x 900	2880,63
450 x 1050	1532,20	900 x 1050	2055,08	1350 x 1050	2814,88	1800 x 1050	3280,46
450 x 1200	1756,67	900 x 1200	2336,24	1350 x 1200	3148,80	1800 x 1200	3676,83
450 x 1350	1981,13	900 x 1350	2617,39	1350 x 1350	3482,73	1800 x 1350	4073,20
450 x 1500	2205,59	900 x 1500	2898,55	1350 x 1500	3817,36	1800 x 1500	4469,57
450 x 1650	2430,07	900 x 1650	3179,71	1350 x 1650	4151,99	1800 x 1650	4865,95
450 x 1800	2672,75	900 x 1800	3479,08	1350 x 1800	4504,83	1800 x 1800	5280,53
450 x 1950	2897,23	900 x 1950	3760,26	1350 x 1950	4839,47	1800 x 1950	5677,67
600 x 450	727,57	1050 x 450	1055,94	1500 x 450	1408,50	1950 x 450	1740,99
600 x 600	976,77	1050 x 600	1324,62	1500 x 600	1915,72	1950 x 600	2175,77
600 x 750	1220,08	1050 x 750	1621,55	1500 x 750	2269,85	1950 x 750	2592,37
600 x 900	1463,39	1050 x 900	1918,48	1500 x 900	2623,99	1950 x 900	3008,97
600 x 1050	1706,71	1050 x 1050	2219,46	1500 x 1050	2982,19	1950 x 1050	3429,62
600 x 1200	1950,04	1050 x 1200	2518,14	1500 x 1200	3336,92	1950 x 1200	3846,80
600 x 1350	2192,92	1050 x 1350	2816,81	1500 x 1350	3691,65	1950 x 1350	4263,99
600 x 1500	2436,25	1050 x 1500	3115,49	1500 x 1500	4046,40	1950 x 1500	4681,20
600 x 1650	2679,58	1050 x 1650	3414,17	1500 x 1650	4401,86	1950 x 1650	5098,39
600 x 1800	2941,12	1050 x 1800	3731,06	1500 x 1800	4775,52	1950 x 1800	5533,79
600 x 1950	3184,90	1050 x 1950	4029,75	1500 x 1950	5131,00	1950 x 1950	5951,00
750 x 450	838,94	1200 x 450	1168,66	1650 x 450	1519,33		
750 x 600	1095,20	1200 x 600	1724,17	1650 x 600	2002,39		
750 x 750	1356,47	1200 x 750	2036,69	1650 x 750	2377,35		
750 x 900	1618,70	1200 x 900	2349,22	1650 x 900	2752,30		
750 x 1050	1880,92	1200 x 1050	2665,82	1650 x 1050	3131,31		
750 x 1200	2143,15	1200 x 1200	2978,94	1650 x 1200	3506,86		
750 x 1350	2405,40	1200 x 1350	3292,72	1650 x 1350	3882,42		
750 x 1500	2667,64	1200 x 1500	3606,52	1650 x 1500	4257,97		
750 x 1650	2929,88	1200 x 1650	3920,32	1650 x 1650	4633,53		
750 x 1800	3210,32	1200 x 1800	4252,32	1650 x 1800	5028,03		
750 x 1950	3472,58	1200 x 1950	4566,13	1650 x 1950	5404,34		

Sujeción estándar mediante tornillos laterales. Para otras sujeciones, consultar.

Persianas circulares de toma de aire exterior, TAC-200



Descripción del producto

Persiana circular de toma de aire exterior, marca KOOLAIR, TAC-200. Fabricada en aluminio. Acabado estándar en blanco RAL 9010 brillo.

Dimensiones genéricas

MODELO	Ø A	Ø B	Ø C	E
125	181	121	145	32
160	216	156	180	
200	256	196	220	
250	306	246	270	
315	375	295	315	
400	460	380	400	
450	510	430	450	
500	560	480	500	
630	690	610	630	
710	770	690	710	
800	882	782	800	63,5
1000	1082	982	1000	
1250	1332	1232	1250	

TAC-200

PERSIANAS CIRCULARES DE TOMA DE AIRE EXTERIOR TAC-200		
MODELO	TIPO DE MALLA	€/ Unidad
TAC Ø 125	NO INCLUIDO	67,02
TAC Ø 160	NO INCLUIDO	80,87
TAC Ø 200	NO INCLUIDO	88,67
TAC Ø 250	NO INCLUIDO	99,97
TAC Ø 315	ANTIINSECTOS	94,65
TAC Ø 400	ANTIINSECTOS	116,60
TAC Ø 450	ANTIINSECTOS	133,69
TAC Ø 500	ANTIINSECTOS	152,39
TAC Ø 630	ANTIINSECTOS	199,12
TAC Ø 710	ANTIINSECTOS	252,17
TAC Ø 800	ANTIPÁJAROS	291,81
TAC Ø 1000	ANTIPÁJAROS	419,77
TAC Ø 1250	ANTIPÁJAROS	560,26

Dimensión nominal = Dimensión de hueco

Compuertas de sobrepresión, 230-SP



230-SP

Descripción del producto

Compuertas de sobrepresión, marca KOOLAIR, modelo **230-SP**, con bastidor frontal para montaje manual. Fabricado en aluminio. Acabado estándar en aluminio natural.

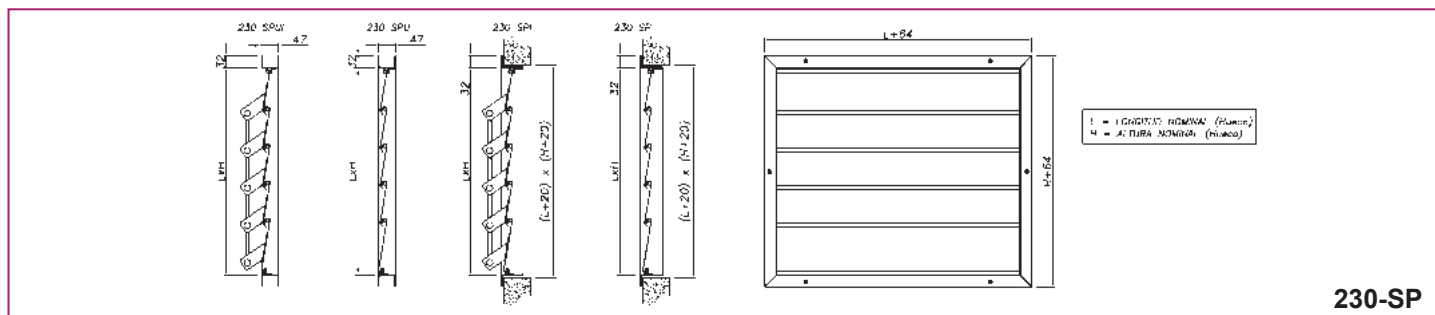
Otros modelos

230-SPI. Compuerta de sobrepresión con bastidor frontal y aletas interconectadas, para montaje mural.

230-SPU. Compuerta de sobrepresión con bastidor en U para intercalar.

230-SPUI. Compuerta de sobrepresión con bastidor en U y aletas interconectadas, para intercalar.

Dimensiones genéricas



230-SP

Compuertas de sobrepresión circular, CSP-C



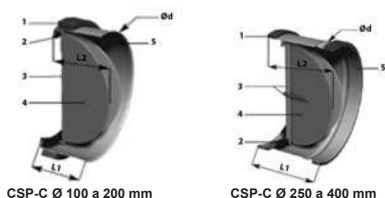
CSP-C

Descripción del producto

Compuerta de sobrepresión circular, marca KOOLAIR, modelo CSP-C.

Acabado estándar envolvente en chapa de acero galvanizado, aleta en aluminio.

Dimensiones genéricas



CSP-C Ø 100 a 200 mm

CSP-C Ø 250 a 400 mm

1. Junta de estanqueidad de la compuerta con el conducto (2 piezas a partir del Ø 250 mm).
2. Junta de estanqueidad entre las compuertas y la aleta.
3. Eje + muelle.
4. Aleta en aluminio.
5. Envolvente en acero galvanizado.

MODELO	Ød (mm)	L1 (mm)	L2 (mm)
100	96	43	50
125	121	49	63
150	146	62	76
160	155	66	81
200	195	72	93
250	247	120	145
315	312	160	178
355	352	160	198
400	397	160	223

CSP-C

€/ Unidad

COMPUERTAS DE SOBREPRESIÓN CIRCULAR	
MODELO	CSP-C
100	5,41
125	6,16
150	7,65
160	7,93
200	10,07
250	16,60
315	20,62
355	27,52
400	33,39

Compuertas antirretorno / sobrepresión, AR-200

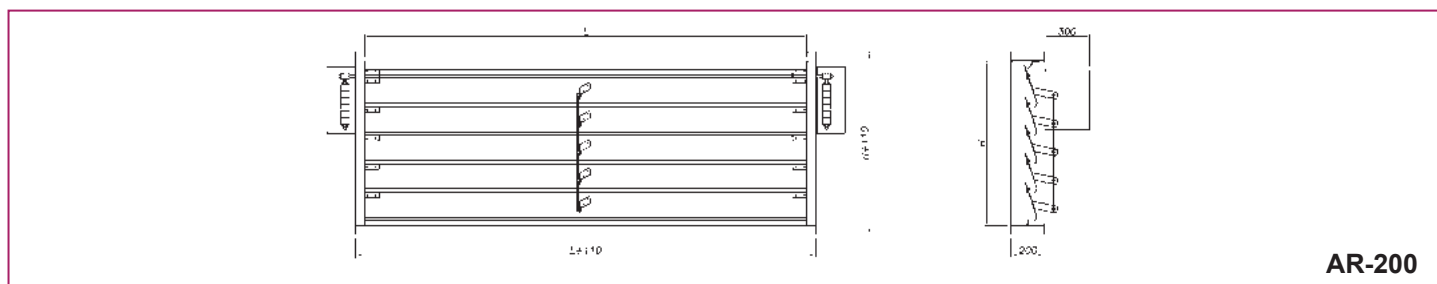


AR-200

Descripción del producto

Compuerta antirretorno / sobrepresión, marca KOOLAIR, modelo **AR-200**, de construcción robusta ajustable por contrapesos, con lamas interconectadas. Fabricado en chapa de acero. Acabado estándar sin tratamiento.

Dimensiones genéricas



AR-200

COMPUERTAS ANTIRRETORNO / SOBREPRESIÓN AR-200									
LxH mm	€ / Unidad	LxH mm	€ / Unidad	LxH mm	€ / Unidad	LxH mm	€ / Unidad	LxH mm	€ / Unidad
500 x 300	434,08	800 x 640	758,08	1100 x 980	1165,17	1400 x 1320	2178,54	1700 x 1660	2765,25
500 x 470	550,57	800 x 810	876,96	1100 x 1150	1296,18	1400 x 1490	2401,12	1700 x 1830	2980,11
500 x 640	693,98	800 x 980	1077,04	1100 x 1320	1427,09	1400 x 1660	2624,57	1800 x 300	790,93
500 x 810	802,42	800 x 1150	1197,06	1100 x 1490	1558,47	1400 x 1830	2827,56	1800 x 470	1041,37
500 x 980	991,99	800 x 1320	1316,89	1100 x 1660	1690,37	1500 x 300	740,75	1800 x 640	1310,52
500 x 1150	1101,46	800 x 1490	1437,14	1100 x 1830	1824,00	1500 x 470	980,11	1800 x 810	1545,24
500 x 1320	1210,70	800 x 1660	1557,84	1200 x 300	536,94	1500 x 640	1238,07	1800 x 980	1861,50
500 x 1490	1320,32	800 x 1830	1680,20	1200 x 470	678,35	1500 x 810	1461,51	1800 x 1150	2098,58
500 x 1660	1430,33	900 x 300	491,98	1200 x 640	846,78	1500 x 980	1766,41	1800 x 1320	2335,70
500 x 1830	1541,93	900 x 470	622,40	1200 x 810	980,32	1500 x 1150	1992,01	1800 x 1490	2573,83
600 x 300	448,27	900 x 640	779,82	1200 x 980	1195,12	1500 x 1320	2217,54	1800 x 1660	2813,05
600 x 470	568,16	900 x 810	902,29	1200 x 1150	1329,92	1500 x 1490	2443,95	1800 x 1830	3031,95
600 x 640	715,01	900 x 980	1105,97	1200 x 1320	1464,62	1500 x 1660	2671,32	1900 x 300	807,85
600 x 810	826,87	900 x 1150	1229,60	1200 x 1490	1599,82	1500 x 1830	2878,21	1900 x 470	1062,04
600 x 980	1019,90	900 x 1320	1353,07	1200 x 1660	1735,56	1600 x 300	757,23	1900 x 640	1334,95
600 x 1150	1132,82	900 x 1490	1476,98	1200 x 1830	1873,04	1600 x 470	1000,25	1900 x 810	1573,48
600 x 1320	1245,55	900 x 1660	1601,36	1300 x 300	707,96	1600 x 640	1261,93	1900 x 980	1893,57
600 x 1490	1358,65	900 x 1830	1727,41	1300 x 470	940,02	1600 x 810	1489,10	1900 x 1150	2134,55
600 x 1660	1472,18	1000 x 300	507,03	1300 x 640	1190,63	1600 x 980	1797,76	1900 x 1320	2375,58
600 x 1830	1587,30	1000 x 470	641,06	1300 x 810	1406,68	1600 x 1150	2027,16	1900 x 1490	2617,68
700 x 300	462,59	1000 x 640	802,10	1300 x 980	1704,10	1600 x 1320	2256,52	1900 x 1660	2860,90
700 x 470	585,95	1000 x 810	928,22	1300 x 1150	1922,24	1600 x 1490	2486,81	1900 x 1830	3083,88
700 x 640	736,27	1000 x 980	1135,55	1300 x 1320	2140,15	1600 x 1660	2718,11	2000 x 300	825,24
700 x 810	851,62	1000 x 1150	1262,85	1300 x 1490	2358,92	1600 x 1830	2928,96	2000 x 470	1083,19
700 x 980	1048,15	1000 x 1320	1390,01	1300 x 1660	2578,48	1700 x 300	773,85	2000 x 640	1359,89
700 x 1150	1164,59	1000 x 1490	1517,62	1300 x 1830	2777,60	1700 x 470	1020,58	2000 x 810	1602,24
700 x 1320	1280,84	1000 x 1660	1645,74	1400 x 300	724,12	1700 x 640	1285,98	2000 x 980	1926,19
700 x 1490	1397,49	1000 x 1830	1775,56	1400 x 470	959,83	1700 x 810	1516,91	2000 x 1150	2171,10
700 x 1660	1514,58	1100 x 300	521,91	1400 x 640	1214,10	1700 x 980	1829,36	2000 x 1320	2416,06
700 x 1830	1633,29	1100 x 470	659,61	1400 x 810	1433,83	1700 x 1150	2062,59	2000 x 1490	2662,17
800 x 300	477,36	1100 x 640	824,33	1400 x 980	1734,98	1700 x 1320	2295,81	2000 x 1660	2909,40
800 x 470	604,23	1100 x 810	954,13	1400 x 1150	1956,84	1700 x 1490	2530,00	2000 x 1830	3136,51

Bastidor en U perimetral de 55 mm de ala y 200 mm de fondo.
Se suministra con 2 cajones (suelto) para alojamiento de eje con contrapesos.

Difusores circulares de suelo, DSA



Descripción del producto

Difusor circular rotacional para suelo, marca KOOLAIR, modelo **DSA**, de dimensión _ (Ø hueco). Interiormente incorpora difusor rotacional, cestillo de regulación y recogida de suciedad. Placa ranurada y embellecedor de aluminio. Acabado estándar negro y gris.

Otros modelos

DSA-PR. Difusor rotacional circular de suelo, con placa frontal perforada de chapa de acero de 3 mm de espesor. Modelo de alta resistencia, diseñado para poder ser pisado.

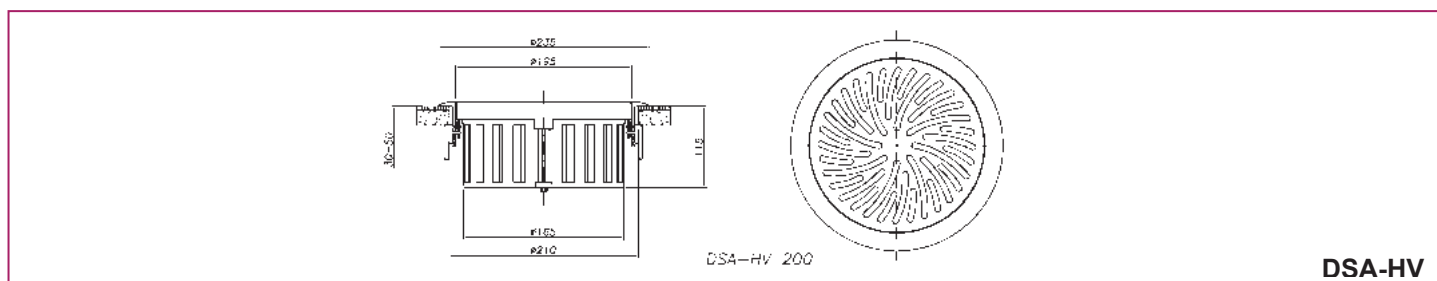
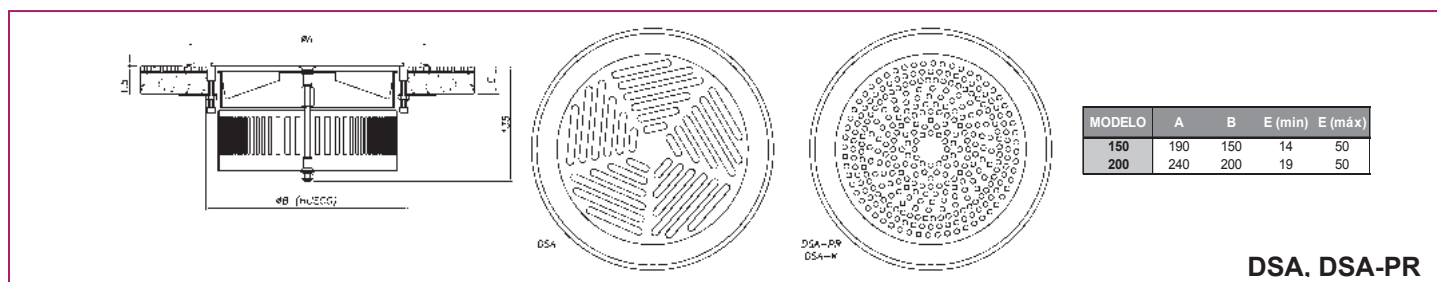
DSA-HV. Difusor rotacional circular de suelo, con placa frontal y cestillo fabricados en material ABS. Modelo de alta inducción para grandes caudales de aire.

Fijaciones

Sin indicar nada, sujeción mediante patillas de montaje.

P. Plenum de conexión de chapa de acero galvanizado. Para su diseño consultar.

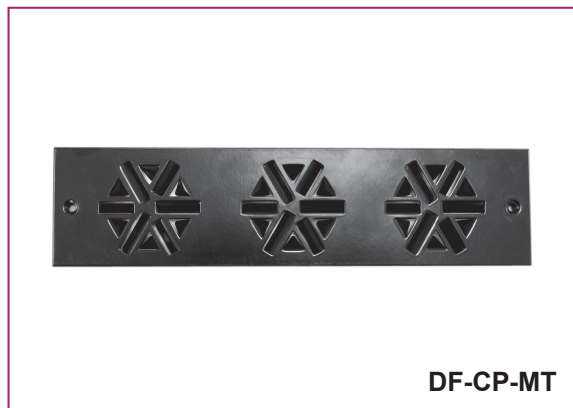
Dimensiones genéricas



€/ Unidad

MODELO	DIFUSOR	DIFUSOR + PLENUM SIN AISLAR
DIFUSOR CIRCULAR DE SUELO DSA		
150	72,74	113,97
200	84,86	134,10
DIFUSOR CIRCULAR DE SUELO DSA-PR		
150	99,62	140,85
200	113,86	163,10
DIFUSOR CIRCULAR DE SUELO DSA-HV		
200	72,44	121,68

Difusores para contrapeldaño, DF-CP-MT



Descripción del producto

Difusor rotacional múltiple para contrapeldaño, marca KOOLAIR, modelo **DF-CP-MT**, de dimensiones _x_, formado por una placa frontal rectangular que incorpora n°_ microdifusores rotacionales. Fabricado en chapa de acero. Acabado pintado en RAL a definir.

Fijaciones

Sujeción por tornillos, otras sujeciones consultar (puente de montaje, pletina, etc., no incluidas)
P. Plenum de conexión de chapa de acero galvanizado. Para su diseño consultar.

Dimensiones genéricas

MODELO	L	x	H	A
2	165	x	65	212,5
3	250	x	65	300
4	340	x	65	387,5
5	425	x	65	475
6	450	x	65	500

DF-CP-MT

€/ Unidad

DIFUSOR PARA CONTRAPELDAÑO DF-CP-MT									
DIFUSOR CONTRAPELDAÑO					DIFUSOR CONTRAPELDAÑO + PLENUM SIN AISLAR				
165x65	250x65	340x65	425x65	450x65	165x65	250x65	340x65	425x65	450x65
2	3	4	5	6	2	3	4	5	6
11,13	12,40	13,60	14,78	15,12	47,10	50,67	55,36	58,78	60,20

Difusores rotacionales para contrapeldaño, DAFC-P y DAFC-PC



DAFC-P

Descripción del producto

Difusor rotacional para contrapeldaño, marca KOOLAIR, modelo **DAFC-P**, tamaño _, integrado en placa de dimensiones _x_. Incorpora puente de montaje. Fabricado en chapa de acero. Acabado pintado en RAL a definir.

Otros modelos

DAFC-PC: Difusor rotacional para contrapeldaño o peldaño integrado en placa circular, tamaño_, de diámetro Ø_.



DAFC-PC

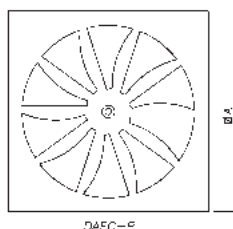
Fijaciones

Sin indicar nada, sujeción mediante puente de montaje.

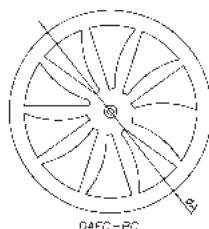
P. Plenum de conexión de chapa de acero galvanizado. Para su diseño consultar.

PM. Puente de montaje.

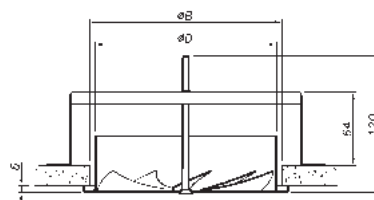
Dimensiones genéricas



DAFC-P



DAFC-PC



DIFUSOR	A	B	D
125	150	135	124
160	Ø182 / 180	170	159

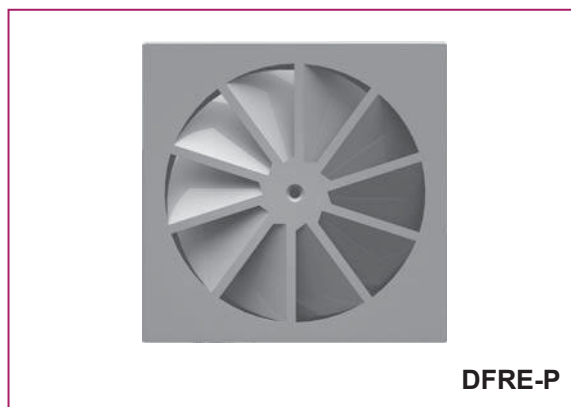
DAFC-P, DAFC-PC

€/ Unidad

DIFUSOR ROTACIONAL PARA CONTRAPELDAÑO DAFC-P Y DAFC-PC

MODELO	PLACA en mm	DIFUSOR + PM	DIFUSOR + PLENUM SIN AISLAR	DIFUSOR + PLENUM AISLADO
DAFC-P-125	150 x 150	35,68	109,52	123,68
DAFC-P-160	180 x 180	37,46	114,66	130,43
DAFC-PC-125	150	36,20	110,04	124,20
DAFC-PC-160	182	38,33	115,53	131,30

Difusores rotacionales para contrapeldaño, DFRE-P y DFRE-PC

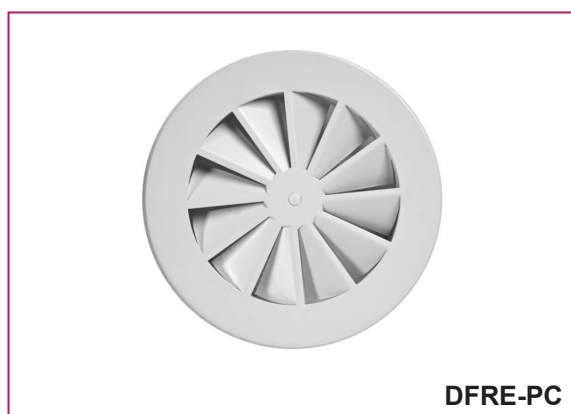


Descripción del producto

Difusor rotacional para contrapeldaño, marca KOOLAIR, modelo **DFRE-P**, tamaño _, integrado en placa de dimensiones _x_. Incorpora puente de montaje. Fabricado en chapa de acero. Acabado pintado en RAL a definir.

Otros modelos

DFRE-PC: Difusor rotacional para contrapeldaño o peldaño integrado en placa circular, tamaño_, de diámetro Ø_.



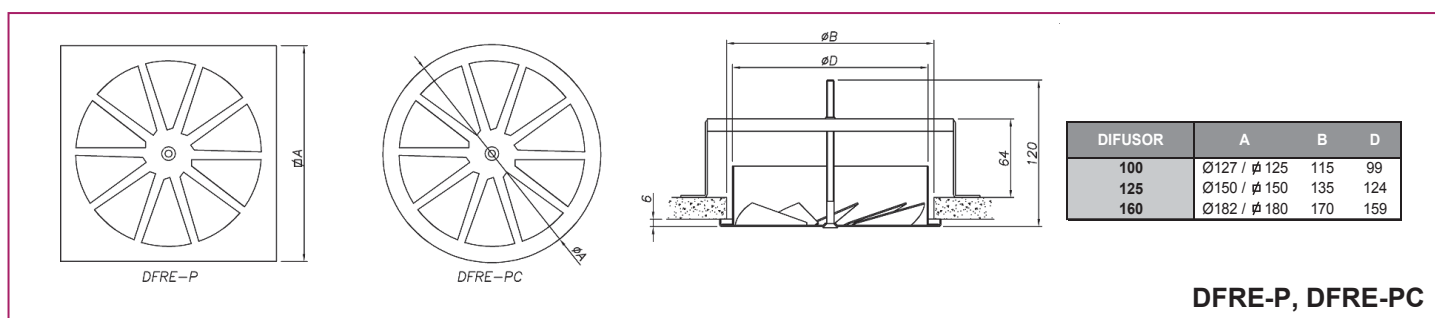
Fijaciones

Sin indicar nada, sujeción mediante puente de montaje.

P. Plenum de conexión de chapa de acero galvanizado. Para su diseño consultar.

PM. Puente de montaje.

Dimensiones genéricas



€/ Unidad

DIFUSOR ROTACIONAL PARA CONTRAPELDAÑO DFRE-P Y DFRE-PC

MODELO	PLACA en mm	DIFUSOR + PM	DIFUSOR + PLENUM SIN AISLAR	DIFUSOR + PLENUM AISLADO
DFRE-P-100	125 x 125	30,52	104,36	118,52
DFRE-P-125	150 x 150	30,52	104,36	118,52
DFRE-P-160	180 x 180	32,17	109,37	125,14
DFRE-PC-100	127	31,86	105,70	119,86
DFRE-PC-125	150	31,86	105,70	119,86
DFRE-PC-160	182	33,60	110,80	126,57

Bandejas de aluminio perforado, URP-A

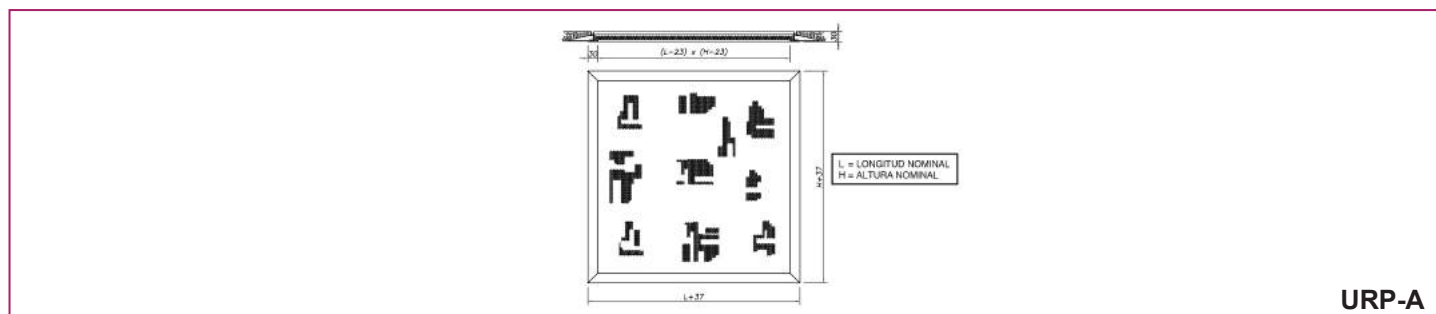


Descripción del producto

Bandeja de aluminio microperforada, marca KOOLAIR, modelo **URP-A**, especial para registro.

Acabado estándar pintado blanco RAL 9010, (otros colores, consultar).

Dimensiones genéricas



€/ Unidad

TAMAÑO	BANDEJA (para falsos techos)	BANDEJA + BASTIDOR (para techo de escayola)
600X600	107,47	123,02
800X600	195,26	212,98
900X600	200,71	219,51
1000X600	206,53	226,41
1200X600	214,93	236,97
1500X600	309,78	335,07
1800X600	322,40	350,93

Sujeción del bastidor en paramentos con pletinas laterales.

Regulador de caudal constante, KCRK



Descripción del producto

El regulador circular de caudal constante **KCRK** con opción ajustable es un elemento de control que funciona independientemente de la presión, sin fuente de alimentación externa.

Puede considerarse "autorregulable" en el rango de presiones comprendido entre 50 y 250 Pa manteniendo el caudal de aire necesario.

En consecuencia, este regulador hace innecesario el costoso equilibrado del sistema, garantizando un caudal de aire constante. Incorpora un dispositivo de regulación que permite modificar manualmente en obra el caudal preajustado en fábrica.



Es utilizado indistintamente en ventilación y en acondicionamiento de aire, trabajando en impulsión o extracción de aire.

Fabricado en material plástico clase M1.

Límite de temperatura de funcionamiento: 60° C.

La instalación de reguladores de caudal constante de la serie **KCRK** con ajuste de caudal en un sistema de ventilación y/o acondicionamiento de aire tiene una serie de ventajas comparado con otros sistemas de regulación de caudal existentes (compuertas de regulación manuales, diafragmas, etc.):

- La regulación o equilibrado del sistema no es necesaria.
- El caudal de aire es constante independientemente de las variaciones de presión que se produzcan en la red de conductos.
- El caudal de aire se puede ajustar en obra.

Dimensiones generales

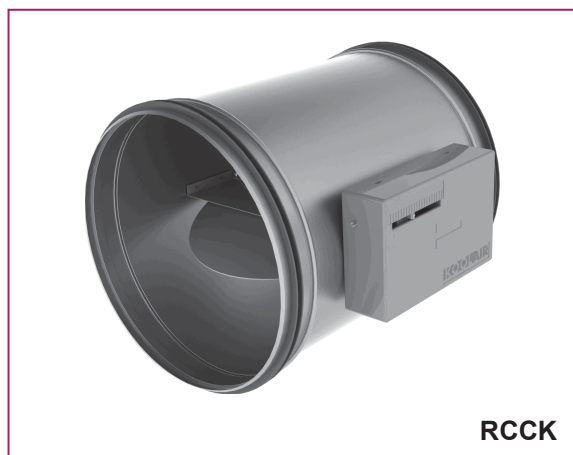
MODELO	Ø D	L	m (Kg)
80	78	94	0,07
100	98	113	0,12
125	122	145	0,18
150	146	160	0,27
160	156	171	0,30
200	196	201	0,49
250	246	242	0,80

KCRK

€/ Unidad

MODELO	REGULADOR KCRK REGULADOR		Caudal Mín m ³ /h	Caudal Máx m ³ /h
	1 junta de goma	2 juntas de goma		
80	20,61	23,34	22	85
100	23,83	26,70	30	120
125	26,99	29,98	40	192
150	42,63	45,83	52	225
160	42,63	46,07	61	282
200	58,28	61,84	98	466
250	88,89	93,02	168	723

Regulador circular de caudal constante, RCCK



RCCK

Descripción del producto

Regulador circular de caudal de aire constante, marca KOOLAIR, modelo **RCCK** (sin aislar) y **RCCK-D** (aislado), de sección circular para impulsión o retorno de aire. Automecánico, sin necesidad de energía exterior, garantizando un caudal de aire constante independientemente de las variaciones de presión que sufra el sistema. Envolventes y compuerta de chapa de acero galvanizada. Con posibilidad de reajuste a posteriori.

Otros modelos

RCCK-IX. Regulador circular de caudal de aire constante sin aislar de acero inoxidable.

RCCK-IX-D. Regulador circular de caudal de aire constante aislado de acero inoxidable.

Dimensiones genéricas

TAMAÑO	Ø A	B	C	D
80	78	400	290	139
100	98			159
125	123			184
160	158			219
200	198			259
250	248			309
315	313	450	340	374
355	353			414
400	396			459

RCCK

€/ Unidad

TAMAÑO	REGULADOR CIRCULAR DE CAUDAL CONSTANTE RCCK						Caudal de aire Min. m ³ /h	Caudal de aire Max. m ³ /h
	RCCK	RCCK + ASK-1-50	RCCK-D	RCCK-D + ASK-1-50	RCCK-IX	RCCK-IX-D		
80	118,17	234,13	138,67	254,63	198,10	269,30	40	140
100	119,85	243,32	141,92	265,39	204,05	282,95	85	300
125	121,44	246,10	145,41	270,07	206,65	293,99	120	500
160	126,20	260,00	158,51	292,31	248,51	350,98	235	800
200	132,10	284,56	168,56	321,02	272,37	391,08	370	1375
250	140,79	321,72	182,45	363,38	313,04	454,04	520	2100
315	162,52	384,77	204,62	426,87	350,31	522,96	865	3300
355	183,55	429,53	236,27	482,25	398,49	604,64	1000	4000
400	190,97	465,17	248,43	522,63	421,57	653,55	1200	5000

Regulador rectangular de caudal constante, RCQK



RCQK

Descripción del producto

Regulador rectangular de caudal de aire constante, marca KOOLAIR, modelo **RCQK** (sin aislar) y **RCQK-D** (aislado), de sección rectangular para impulsión o retorno de aire.

Automecánico, sin necesidad de energía exterior, garantizando un caudal de aire constante independientemente de las variaciones de presión que sufra el sistema. Envolventes y compuerta de chapa de acero galvanizada.

Con posibilidad de reajuste a posteriori.

Otros modelos

RCQK-IX. Regulador rectangular de caudal de aire constante sin aislar de acero inoxidable.

RCQK-IX-D. Regulador rectangular de caudal de aire constante aislado de acero inoxidable.

Dimensiones genéricas

L x H	L x H
200 x 100	400 x 400
200 x 200	500 x 400
300 x 100	500 x 500
300 x 150	600 x 400
300 x 200	600 x 500
400 x 200	600 x 600
400 x 250	
400 x 300	
500 x 200	
500 x 250	
500 x 300	
600 x 250	
600 x 300	

RCQK

€/ Unidad

REGULADOR RECTANGULAR DE CAUDAL CONSTANTE RCQK

TAMAÑO	RCQK	RCQK + PAK	RCQK-D	RCQK-D + PAK	RCQK-IX	RCQK-IX-D	Caudal de aire Min. m ³ /h	Caudal de aire Max. m ³ /h
200x100	180,65	315,50	264,48	399,33	360,35	509,41	170	600
200x200	191,13	344,80	289,72	443,39	416,83	594,32	350	1600
300x100	192,32	355,58	291,30	454,56	401,37	576,10	260	900
300x150	198,84	373,45	305,11	479,72	440,33	631,05	375	1600
300x200	206,08	392,06	319,75	505,73	462,53	668,83	450	1850
400x200	223,07	463,23	351,98	592,14	512,28	747,70	800	2900
400x250	240,99	496,78	377,33	633,12	541,87	794,43	830	3100
400x300	259,33	530,76	403,27	674,70	562,52	832,63	1200	4500
400x400	366,46	669,23	525,28	828,05	866,76	1179,71	1500	5750
500x200	243,65	493,87	387,87	638,09	597,10	861,83	850	3200
500x250	260,12	526,03	411,98	677,89	613,60	896,97	1075	4000
500x300	275,01	556,63	434,11	715,73	635,62	937,92	1400	5300
500x400	400,73	713,82	574,96	888,05	978,74	1326,94	2100	6300
500x500	435,31	779,94	624,49	969,12	1016,55	1402,78	2160	8000
600x200	265,41	535,80	425,10	695,49	637,62	931,22	950	3700
600x250	274,62	561,80	441,54	728,72	663,33	977,63	1200	4600
600x300	289,02	593,01	463,40	767,39	694,96	1029,47	1550	5700
600x400	437,32	774,98	626,89	964,55	1037,03	1420,50	2140	7400
600x500	456,20	827,60	660,76	1032,16	1077,03	1501,59	2400	9200
600x600	485,50	890,72	705,08	1110,30	1438,84	1905,19	3300	11600

Reguladores de caudal variable, RVV y RVV-Q



RVV

Descripción del producto

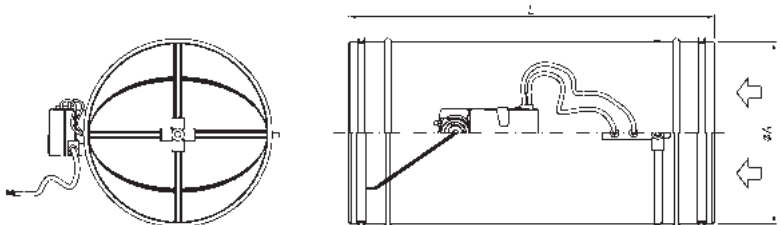
Los reguladores, marca KOOLAIR, modelo **RVV** (sin aislar) y **RVV-D** (aislado), son elementos de control diseñados para obtener una regulación variable del caudal de aire que circula a través de los mismos. La envoltura de los RVV es de forma circular y diámetros de 100 a 400 mm, correspondientes a los diámetros normalizados para conductos circulares. La compuerta de regulación de caudal, de forma elíptica y con junta de estanqueidad en todo su perímetro, es la más adecuada para conseguir la máxima linealidad en la acción de la compuerta y un menor nivel de ruido. Delante de la compuerta, en el sentido de circulación del aire, se instala un captador cruciforme, con toma de presión diferencial, que capta las variaciones de presión según el caudal de aire que entra en el regulador. Fabricados en chapa de acero galvanizado.



RVV-Q

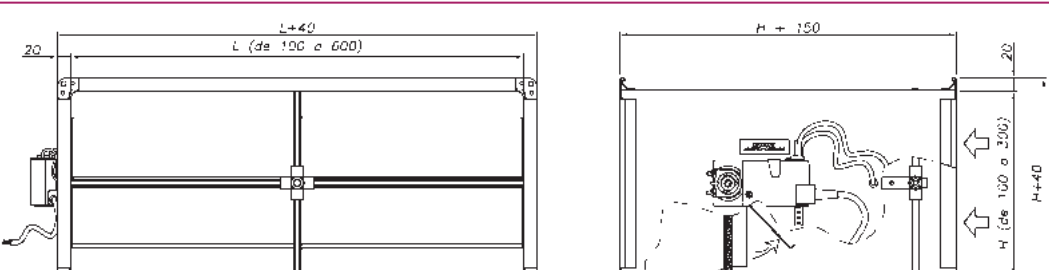
Los reguladores, marca KOOLAIR, modelo **RVV-Q** (sin aislar) y **RVV-Q-D** (aislado), son unidades rectangulares de regulación motorizadas para ser utilizadas en sistemas de caudal de aire variable e instalaciones de simple conducto. Los reguladores están formados por una conexión de entrada de aire fabricada en chapa de acero galvanizada, que incorpora un captador cruciforme, con tomas de presión diferencial. Compuerta de regulación fabricada en chapa de acero, incorpora en sus lados longitudinales superior e inferior juntas de estanqueidad, para asegurar un alto grado de hermetismo.

Dimensiones genéricas



TAMAÑO	Ø A	L	
		RVV	RVV-L
80	78	340	690
100	98	365	730
125	123	400	800
160	158	440	880
200	198	490	980
250	248	555	1000
315	313	595	
355	353	640	
400	398	690	
450	448	740	
500	498	870	
630	628		

RVV



RVV-Q

€/ Unidad

REGULADORES DE CAUDAL VARIABLE RVV				
TAMAÑO	RVV	RVV + ASK-1-50	RVV-D	RVV-D + ASK-1-50
80	96,00	211,96	126,39	242,35
100	100,09	223,56	131,80	255,27
125	104,45	229,11	141,24	265,90
160	111,09	244,89	155,74	289,54
200	119,44	271,90	174,18	326,64
225	124,99	305,26	186,64	366,91
250	130,93	311,86	199,92	380,85
315	147,75	370,00	237,97	460,22
355	160,41	406,39	265,30	511,28
400	174,28	448,48	296,98	571,18
450	190,86	498,33	335,08	642,55
500	208,67	542,48	376,23	710,04
630	262,58	685,15	505,32	927,89

TAMAÑO	RVV-L	RVV-L + ASK-1-50	RVV-L-D	RVV-L-D + ASK-1-50
80	102,88	218,84	153,39	269,35
100	107,83	231,30	158,76	282,23
125	113,72	238,38	173,08	297,74
160	122,71	256,51	195,19	328,99
200	134,12	286,58	223,42	375,88
225	141,77	322,04	242,60	422,87
250	149,93	330,86	263,06	443,99
315	173,19	395,44	321,96	544,21
355	190,29	436,27	363,66	609,64
400	209,59	483,79	412,94	687,14
450	232,74	540,21	472,33	779,80
500	257,69	591,50	536,62	870,43
630	334,87	757,44	742,67	1165,24

Incluye captador cruciforme en boca de entrada para presión diferencial.
No incluido actuador eléctrico (consultar).

REGULADORES DE CAUDAL VARIABLE RVV-Q			
L x H mm	€/ Unidad	L x H mm	€/ Unidad
200 x 100	135,47	550 x 100	164,47
200 x 150	141,10	550 x 150	172,46
200 x 200	147,07	550 x 200	180,79
200 x 250	153,40	550 x 250	189,46
200 x 300	160,05	550 x 300	198,47
250 x 100	139,89	600 x 100	169,04
250 x 150	145,86	600 x 150	177,37
250 x 200	152,16	600 x 200	186,03
250 x 250	158,81	600 x 250	195,02
250 x 300	165,80	600 x 300	204,36
300 x 100	144,32	700 x 100	178,20
300 x 150	150,62	700 x 150	187,17
300 x 200	157,25	700 x 200	196,49
300 x 250	164,22	700 x 250	206,14
300 x 300	171,54	700 x 300	216,15
350 x 100	148,75	800 x 100	192,55
350 x 150	155,38	800 x 150	204,71
350 x 200	162,34	800 x 200	217,21
350 x 250	169,64	800 x 250	230,05
350 x 300	177,28	800 x 300	243,22
400 x 100	150,74	900 x 100	212,64
400 x 150	157,74	900 x 150	225,87
400 x 200	165,09	900 x 200	239,43
400 x 250	172,77	900 x 250	253,34
400 x 300	180,80	900 x 300	267,58
450 x 100	155,31	1000 x 100	222,45
450 x 150	162,65	1000 x 150	236,65
450 x 200	170,32	1000 x 200	251,20
450 x 250	178,33	1000 x 250	266,07
450 x 300	186,69	1000 x 300	281,29
500 x 100	159,89		
500 x 150	167,55		
500 x 200	175,55		
500 x 250	183,90		
500 x 300	192,58		

REGULADORES DE CAUDAL VARIABLE RVV-Q-D			
L x H mm	€/ Unidad	L x H mm	€/ Unidad
200 x 100	169,84	550 x 100	220,14
200 x 150	182,65	550 x 150	238,31
200 x 200	196,67	550 x 200	257,66
200 x 250	212,28	550 x 250	278,64
200 x 300	228,69	550 x 300	300,38
250 x 100	177,60	600 x 100	227,65
250 x 150	191,18	600 x 150	246,57
250 x 200	205,95	600 x 200	266,69
250 x 250	222,32	600 x 250	288,40
250 x 300	239,48	600 x 300	310,91
300 x 100	184,96	700 x 100	242,66
300 x 150	199,28	700 x 150	263,09
300 x 200	214,82	700 x 200	284,71
300 x 250	231,95	700 x 250	307,95
300 x 300	249,86	700 x 300	331,96
350 x 100	192,31	800 x 100	263,27
350 x 150	207,40	800 x 150	287,74
350 x 200	223,69	800 x 200	313,41
350 x 250	241,57	800 x 250	340,67
350 x 300	260,24	800 x 300	368,73
400 x 100	197,22	900 x 100	289,21
400 x 150	213,12	900 x 150	315,61
400 x 200	230,22	900 x 200	343,20
400 x 250	248,91	900 x 250	372,39
400 x 300	268,39	900 x 300	402,36
450 x 100	204,73	1000 x 100	305,29
450 x 150	221,38	1000 x 150	333,51
450 x 200	239,23	1000 x 200	362,92
450 x 250	258,67	1000 x 250	393,94
450 x 300	278,91	1000 x 300	425,75
500 x 100	212,64		
500 x 150	230,05		
500 x 200	248,65		
500 x 250	268,86		
500 x 300	289,85		

Incluye captador cruciforme en boca de entrada para presión diferencial.
No incluido actuador eléctrico (consultar).

REGULADORES DE CAUDAL VARIABLE RVV-Q + PAK			
L x H mm	€ / Unidad	L x H mm	€ / Unidad
200 x 100	270,32	550 x 100	388,34
200 x 150	285,35	550 x 150	412,01
200 x 200	300,74	550 x 200	436,05
200 x 250	316,51	550 x 250	460,44
200 x 300	332,61	550 x 300	485,18
250 x 100	279,70	600 x 100	405,91
250 x 150	295,10	600 x 150	430,99
250 x 200	310,85	600 x 200	456,42
250 x 250	326,97	600 x 250	482,20
250 x 300	343,44	600 x 300	508,35
300 x 100	307,58	700 x 100	425,02
300 x 150	325,23	700 x 150	450,81
300 x 200	343,23	700 x 200	476,96
300 x 250	361,58	700 x 250	503,46
300 x 300	380,30	700 x 300	530,34
350 x 100	316,97	800 x 100	449,33
350 x 150	334,99	800 x 150	478,37
350 x 200	353,35	800 x 200	507,76
350 x 250	372,06	800 x 250	537,52
350 x 300	391,13	800 x 300	567,62
400 x 100	359,71	900 x 100	523,19
400 x 150	382,29	900 x 150	558,57
400 x 200	405,25	900 x 200	594,30
400 x 250	428,56	900 x 250	630,41
400 x 300	452,23	900 x 300	666,87
450 x 100	369,24	1000 x 100	568,09
450 x 150	392,20	1000 x 150	604,77
450 x 200	415,51	1000 x 200	641,83
450 x 250	439,18	1000 x 250	679,23
450 x 300	463,21	1000 x 300	717,00
500 x 100	378,79		
500 x 150	402,10		
500 x 200	425,77		
500 x 250	449,81		
500 x 300	474,20		

REGULADORES DE CAUDAL VARIABLE RVV-Q-D + PAK			
L x H mm	€ / Unidad	L x H mm	€ / Unidad
200 x 100	304,69	550 x 100	444,01
200 x 150	326,90	550 x 150	477,86
200 x 200	350,34	550 x 200	512,92
200 x 250	375,39	550 x 250	549,62
200 x 300	401,25	550 x 300	587,09
250 x 100	317,41	600 x 100	464,52
250 x 150	340,42	600 x 150	500,19
250 x 200	364,64	600 x 200	537,08
250 x 250	390,48	600 x 250	575,58
250 x 300	417,12	600 x 300	614,90
300 x 100	348,22	700 x 100	489,48
300 x 150	373,89	700 x 150	526,73
300 x 200	400,80	700 x 200	565,18
300 x 250	429,31	700 x 250	605,27
300 x 300	458,62	700 x 300	646,15
350 x 100	360,53	800 x 100	520,05
350 x 150	387,01	800 x 150	561,40
350 x 200	414,70	800 x 200	603,96
350 x 250	443,99	800 x 250	648,14
350 x 300	474,09	800 x 300	693,13
400 x 100	406,19	900 x 100	599,76
400 x 150	437,67	900 x 150	648,31
400 x 200	470,38	900 x 200	698,07
400 x 250	504,70	900 x 250	749,46
400 x 300	539,82	900 x 300	801,65
450 x 100	418,66	1000 x 100	650,93
450 x 150	450,93	1000 x 150	701,63
450 x 200	484,42	1000 x 200	753,55
450 x 250	519,52	1000 x 250	807,10
450 x 300	555,43	1000 x 300	861,46
500 x 100	431,54		
500 x 150	464,60		
500 x 200	498,87		
500 x 250	534,77		
500 x 300	571,47		

Incluye captador cruciforme en boca de entrada para presión diferencial.
 No incluido actuador eléctrico (consultar).

Estaciones para medida de caudal EMC y EMQ



EMC



EMQ

Descripción del producto

Las estaciones de medida modelo **EM** de KOOLAIR, son elementos diseñados para medir el volumen de aire que pasa a través de ellos.

Las estaciones **EMQ** son de forma rectangular, las estaciones **EMC** son de forma circular, corresponden a dimensiones normalizados según ISO.

Incorpora un captador cruciforme con tomas de presión diferencial, para conectar elemento de medida (no incluido, posibilidad de incluirlo), el valor de presión varía con el volumen de aire que entra en la unidad.

Las estaciones de medida están fabricadas en chapa de acero galvanizada y tubos del captador en aluminio. Pueden instalarse en posición horizontal ó vertical.

Su clasificación de estanquidad a través de la carcasa según EN UNE 1751 es clase C.

Dimensiones generales

MODELO	Ø A
80	78
100	98
125	123
160	158
200	198
250	248
315	313
355	353
400	398
450	448
500	498
630	628

EMQ

EMC

€/ Unidad

ESTACION DE MEDIDA EMC	
MODELO	EMC
80	36,88
100	38,32
125	39,34
160	39,01
200	41,89
225	43,95
250	45,41
315	49,91
355	52,59
400	55,26
450	59,10
500	62,72
630	72,12

€/ Unidad

ESTACION DE MEDIDA EMQ			
L x H mm	EMQ	L x H mm	EMQ
200 x 100	64,25	550 x 100	84,17
200 x 150	67,07	550 x 150	87,83
200 x 200	69,90	550 x 200	91,47
200 x 250	72,72	550 x 250	95,13
200 x 300	75,53	550 x 300	98,78
250 x 100	66,76	600 x 100	86,67
250 x 150	69,63	600 x 150	90,37
250 x 200	72,48	600 x 200	94,07
250 x 250	75,34	600 x 250	97,76
250 x 300	78,21	600 x 300	101,46
300 x 100	69,27	700 x 100	91,69
300 x 150	72,17	700 x 150	95,47
300 x 200	75,08	700 x 200	99,25
300 x 250	77,98	700 x 250	103,03
300 x 300	80,89	700 x 300	106,81
350 x 100	71,77	800 x 100	96,70
350 x 150	74,72	800 x 150	100,56
350 x 200	77,67	800 x 200	104,43
350 x 250	80,62	800 x 250	108,29
350 x 300	83,56	800 x 300	112,17
400 x 100	74,27	900 x 100	117,89
400 x 150	77,27	900 x 150	121,42
400 x 200	80,26	900 x 200	124,93
400 x 250	83,25	900 x 250	128,44
400 x 300	86,24	900 x 300	131,96
450 x 100	76,78	1000 x 100	123,85
450 x 150	79,81	1000 x 150	127,45
450 x 200	82,85	1000 x 200	131,06
450 x 250	85,88	1000 x 250	134,65
450 x 300	88,92	1000 x 300	138,26
500 x 100	81,67		
500 x 150	85,27		
500 x 200	88,88		
500 x 250	92,49		
500 x 300	96,10		

Reguladores de caudal variable, JVR



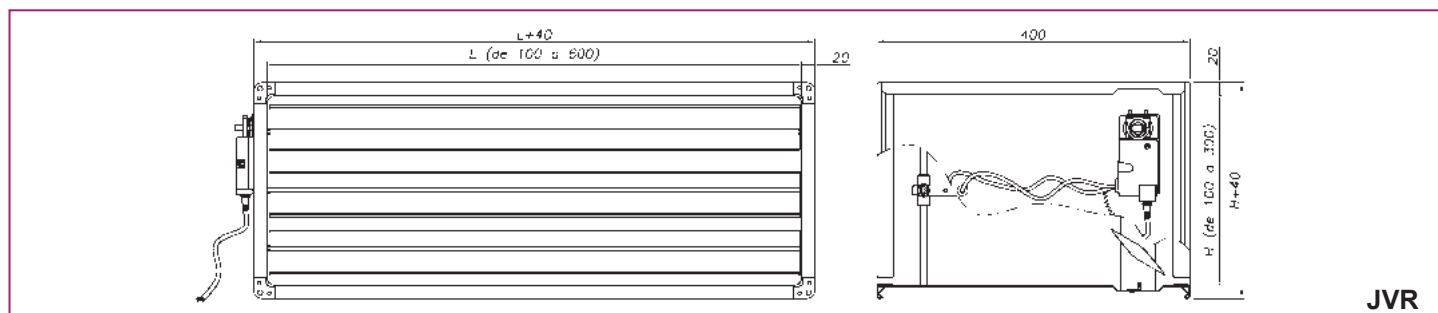
Descripción del producto

Regulador de caudal variable rectangular, marca KOOLAIR, modelo **JVR**, fabricado en chapa de acero sin aislamiento. **EL MOTOR NO ESTÁ INCLUIDO EN EL PRECIO.**

Otros modelos

JVR-D: Fabricado en chapa de acero, con un aislamiento de 50 mm. **EL MOTOR NO ESTÁ INCLUIDO EN EL PRECIO.**

Dimensiones genéricas



REGULADOR DE CAUDAL VARIABLE JVR

L x H mm	€/ Unidad	L x H mm	€/ Unidad	L x H mm	€/ Unidad	L x H mm	€/ Unidad
200 x 100	177,72	500 x 100	216,39	800 x 100	252,75	1100 x 100	331,37
200 x 150	193,65	500 x 150	235,71	800 x 150	274,98	1100 x 150	356,42
200 x 200	199,69	500 x 200	244,18	800 x 200	285,43	1100 x 200	368,77
200 x 250	215,62	500 x 250	263,49	800 x 250	307,66	1100 x 250	393,82
200 x 300	221,65	500 x 300	271,97	800 x 300	318,12	1100 x 300	406,17
200 x 350	237,59	500 x 350	291,28	800 x 350	340,34	1100 x 350	431,21
200 x 400	243,62	500 x 400	299,76	800 x 400	350,80	1100 x 400	443,57
200 x 450	259,55	500 x 450	319,07	800 x 450	373,02	1100 x 450	468,61
200 x 500	265,59	500 x 500	327,55	800 x 500	383,48	1100 x 500	480,96
200 x 550	284,76	500 x 550	379,52	800 x 550	442,77	1100 x 550	506,01
200 x 600	290,79	500 x 600	387,92	800 x 600	453,14	1100 x 600	518,36
200 x 650	306,73	500 x 650	407,14	800 x 650	475,27	1100 x 650	543,40
200 x 700	312,76	500 x 700	415,53	800 x 700	485,65	1100 x 700	555,76
200 x 750	328,69	500 x 750	434,75	800 x 750	507,78	1100 x 750	580,80
200 x 800	334,73	500 x 800	443,14	800 x 800	518,14	1100 x 800	593,16
200 x 850	350,66	500 x 850	462,37	800 x 850	540,28	1100 x 850	618,20
200 x 900	356,69	500 x 900	470,75	800 x 900	550,65	1100 x 900	630,55
200 x 950	372,63	500 x 950	489,98	800 x 950	572,78	1100 x 950	655,60
200 x 1000	378,66	500 x 1000	498,37	800 x 1000	583,16	1100 x 1000	667,94
200 x 1050	394,59	500 x 1050	517,60	800 x 1050	605,29	1100 x 1050	692,98
300 x 100	189,84	600 x 100	228,52	900 x 100	304,20	1200 x 100	344,97
300 x 150	206,74	600 x 150	248,80	900 x 150	327,30	1200 x 150	370,98
300 x 200	213,44	600 x 200	257,93	900 x 200	338,33	1200 x 200	383,99
300 x 250	230,34	600 x 250	278,21	900 x 250	361,44	1200 x 250	410,00
300 x 300	237,03	600 x 300	287,35	900 x 300	372,47	1200 x 300	423,02
300 x 350	253,94	600 x 350	307,64	900 x 350	395,57	1200 x 350	449,03
300 x 400	260,63	600 x 400	316,78	900 x 400	406,60	1200 x 400	462,05
300 x 450	277,53	600 x 450	337,06	900 x 450	429,71	1200 x 450	488,06
300 x 500	284,23	600 x 500	346,19	900 x 500	440,75	1200 x 500	501,07
300 x 550	305,31	600 x 550	400,61	900 x 550	463,85	1200 x 550	527,08
300 x 600	312,00	600 x 600	409,65	900 x 600	474,88	1200 x 600	540,10
300 x 650	328,91	600 x 650	429,85	900 x 650	497,98	1200 x 650	566,11
300 x 700	335,59	600 x 700	438,90	900 x 700	509,02	1200 x 700	579,13
300 x 750	352,51	600 x 750	459,09	900 x 750	532,12	1200 x 750	605,14
300 x 800	359,19	600 x 800	468,15	900 x 800	543,15	1200 x 800	618,15
300 x 850	376,10	600 x 850	488,33	900 x 850	566,25	1200 x 850	644,16
300 x 900	382,79	600 x 900	497,39	900 x 900	577,28	1200 x 900	657,18
300 x 950	399,70	600 x 950	517,58	900 x 950	600,39	1200 x 950	683,19
300 x 1000	406,39	600 x 1000	526,63	900 x 1000	611,42	1200 x 1000	696,21
300 x 1050	423,30	600 x 1050	546,83	900 x 1050	634,52	1200 x 1050	722,22
400 x 100	201,96	700 x 100	240,63	1000 x 100	317,79		
400 x 150	219,83	700 x 150	261,89	1000 x 150	341,87		
400 x 200	227,19	700 x 200	271,68	1000 x 200	353,56		
400 x 250	245,07	700 x 250	292,94	1000 x 250	377,63		
400 x 300	252,41	700 x 300	302,74	1000 x 300	389,32		
400 x 350	270,29	700 x 350	323,99	1000 x 350	413,39		
400 x 400	277,65	700 x 400	333,78	1000 x 400	425,09		
400 x 450	295,52	700 x 450	355,04	1000 x 450	449,16		
400 x 500	302,87	700 x 500	364,84	1000 x 500	460,85		
400 x 550	325,85	700 x 550	421,68	1000 x 550	484,92		
400 x 600	333,21	700 x 600	431,39	1000 x 600	496,61		
400 x 650	351,09	700 x 650	452,56	1000 x 650	520,70		
400 x 700	358,43	700 x 700	462,27	1000 x 700	532,39		
400 x 750	376,31	700 x 750	483,43	1000 x 750	556,46		
400 x 800	383,65	700 x 800	493,14	1000 x 800	568,15		
400 x 850	401,54	700 x 850	514,31	1000 x 850	592,22		
400 x 900	408,89	700 x 900	524,02	1000 x 900	603,92		
400 x 950	426,76	700 x 950	545,18	1000 x 950	627,99		
400 x 1000	434,11	700 x 1000	554,89	1000 x 1000	639,68		
400 x 1050	451,99	700 x 1050	576,06	1000 x 1050	663,75		

Servomotor no incluido.
Se incluye captador de presión.

REGULADOR DE CAUDAL VARIABLE JVR-D							
L x H mm	€ / Unidad	L x H mm	€ / Unidad	L x H mm	€ / Unidad	L x H mm	€ / Unidad
200 x 100	230,47	500 x 100	290,46	800 x 100	347,64	1100 x 100	447,07
200 x 150	250,13	500 x 150	313,48	800 x 150	373,57	1100 x 150	475,83
200 x 200	259,87	500 x 200	325,67	800 x 200	387,73	1100 x 200	491,89
200 x 250	280,01	500 x 250	349,18	800 x 250	414,16	1100 x 250	521,13
200 x 300	289,74	500 x 300	361,37	800 x 300	428,33	1100 x 300	537,20
200 x 350	309,39	500 x 350	384,39	800 x 350	454,26	1100 x 350	565,95
200 x 400	319,12	500 x 400	396,58	800 x 400	468,43	1100 x 400	582,01
200 x 450	338,78	500 x 450	419,60	800 x 450	494,37	1100 x 450	610,77
200 x 500	349,01	500 x 500	432,28	800 x 500	509,03	1100 x 500	627,32
200 x 550	371,89	500 x 550	487,96	800 x 550	572,02	1100 x 550	656,08
200 x 600	381,64	500 x 600	500,07	800 x 600	586,10	1100 x 600	672,14
200 x 650	401,29	500 x 650	523,00	800 x 650	611,94	1100 x 650	700,89
200 x 700	411,02	500 x 700	535,10	800 x 700	626,02	1100 x 700	716,95
200 x 750	431,16	500 x 750	558,52	800 x 750	652,36	1100 x 750	746,19
200 x 800	440,90	500 x 800	570,62	800 x 800	666,44	1100 x 800	762,26
200 x 850	460,54	500 x 850	593,56	800 x 850	692,28	1100 x 850	791,02
200 x 900	470,29	500 x 900	605,65	800 x 900	706,36	1100 x 900	807,08
200 x 950	489,94	500 x 950	628,59	800 x 950	732,21	1100 x 950	835,83
200 x 1000	500,17	500 x 1000	641,18	800 x 1000	746,78	1100 x 1000	852,39
200 x 1050	519,81	500 x 1050	664,11	800 x 1050	772,62	1100 x 1050	881,14
300 x 100	249,87	600 x 100	309,35	900 x 100	405,86	1200 x 100	467,43
300 x 150	270,48	600 x 150	333,35	900 x 150	432,67	1200 x 150	497,16
300 x 200	280,88	600 x 200	346,19	900 x 200	447,41	1200 x 200	513,89
300 x 250	301,99	600 x 250	370,68	900 x 250	474,72	1200 x 250	544,10
300 x 300	312,39	600 x 300	383,52	900 x 300	489,46	1200 x 300	560,82
300 x 350	333,01	600 x 350	407,52	900 x 350	516,28	1200 x 350	590,54
300 x 400	343,40	600 x 400	420,36	900 x 400	531,02	1200 x 400	607,27
300 x 450	364,02	600 x 450	444,36	900 x 450	557,83	1200 x 450	636,99
300 x 500	374,91	600 x 500	457,70	900 x 500	573,06	1200 x 500	654,20
300 x 550	399,70	600 x 550	515,82	900 x 550	599,87	1200 x 550	683,93
300 x 600	410,10	600 x 600	528,58	900 x 600	614,62	1200 x 600	700,66
300 x 650	430,73	600 x 650	552,48	900 x 650	641,43	1200 x 650	730,37
300 x 700	441,13	600 x 700	565,24	900 x 700	656,17	1200 x 700	747,10
300 x 750	462,23	600 x 750	589,63	900 x 750	683,48	1200 x 750	777,31
300 x 800	472,64	600 x 800	602,40	900 x 800	698,22	1200 x 800	794,04
300 x 850	493,25	600 x 850	626,30	900 x 850	725,03	1200 x 850	823,76
300 x 900	503,65	600 x 900	639,06	900 x 900	739,78	1200 x 900	840,49
300 x 950	524,27	600 x 950	662,97	900 x 950	766,59	1200 x 950	870,21
300 x 1000	535,16	600 x 1000	676,22	900 x 1000	781,82	1200 x 1000	887,43
300 x 1050	555,78	600 x 1050	700,12	900 x 1050	808,63	1200 x 1050	917,14
400 x 100	268,76	700 x 100	328,25	1000 x 100	426,71		
400 x 150	290,35	700 x 150	353,21	1000 x 150	454,50		
400 x 200	301,41	700 x 200	366,72	1000 x 200	469,90		
400 x 250	323,48	700 x 250	392,17	1000 x 250	498,17		
400 x 300	334,54	700 x 300	405,69	1000 x 300	513,57		
400 x 350	356,13	700 x 350	430,64	1000 x 350	541,36		
400 x 400	367,20	700 x 400	444,16	1000 x 400	556,76		
400 x 450	388,78	700 x 450	469,11	1000 x 450	584,55		
400 x 500	400,33	700 x 500	483,11	1000 x 500	600,44		
400 x 550	427,03	700 x 550	543,68	1000 x 550	628,22		
400 x 600	438,09	700 x 600	557,10	1000 x 600	643,63		
400 x 650	459,68	700 x 650	581,97	1000 x 650	671,41		
400 x 700	470,74	700 x 700	595,39	1000 x 700	686,80		
400 x 750	492,81	700 x 750	620,75	1000 x 750	715,08		
400 x 800	503,88	700 x 800	634,17	1000 x 800	730,49		
400 x 850	525,46	700 x 850	659,05	1000 x 850	758,27		
400 x 900	536,53	700 x 900	672,47	1000 x 900	773,67		
400 x 950	558,12	700 x 950	697,34	1000 x 950	801,45		
400 x 1000	569,66	700 x 1000	711,26	1000 x 1000	817,35		
400 x 1050	591,25	700 x 1050	736,13	1000 x 1050	845,14		

Servomotor no incluido.
Se incluye captador de presión.

REGULADOR DE CAUDAL VARIABLE JVR + PAK							
L x H mm	€ / Unidad	L x H mm	€ / Unidad	L x H mm	€ / Unidad	L x H mm	€ / Unidad
200 x 100	312,57	500 x 100	435,29	800 x 100	509,53	1100 x 100	731,34
200 x 150	337,90	500 x 150	470,26	800 x 150	548,64	1100 x 150	784,15
200 x 200	353,36	500 x 200	494,40	800 x 200	575,98	1100 x 200	824,28
200 x 250	378,73	500 x 250	529,40	800 x 250	615,13	1100 x 250	877,14
200 x 300	394,21	500 x 300	553,59	800 x 300	642,52	1100 x 300	917,32
200 x 350	419,61	500 x 350	588,62	800 x 350	681,70	1100 x 350	970,22
200 x 400	435,12	500 x 400	612,85	800 x 400	709,13	1100 x 400	1010,47
200 x 450	460,54	500 x 450	647,92	800 x 450	748,33	1100 x 450	1063,42
200 x 500	476,09	500 x 500	672,18	800 x 500	775,80	1100 x 500	1103,71
200 x 550	504,78	500 x 550	739,95	800 x 550	852,12	1100 x 550	1156,72
200 x 600	520,35	500 x 600	764,17	800 x 600	879,53	1100 x 600	1197,06
200 x 650	545,84	500 x 650	799,22	800 x 650	918,72	1100 x 650	1250,11
200 x 700	561,44	500 x 700	823,46	800 x 700	946,19	1100 x 700	1290,51
200 x 750	586,95	500 x 750	858,56	800 x 750	985,42	1100 x 750	1343,62
200 x 800	602,59	500 x 800	882,84	800 x 800	1012,89	1100 x 800	1384,07
200 x 850	628,13	500 x 850	917,98	800 x 850	1052,17	1100 x 850	1437,23
200 x 900	643,79	500 x 900	942,28	800 x 900	1480,59	1100 x 900	1477,72
200 x 950	669,37	500 x 950	977,46	800 x 950	1519,90	1100 x 950	1561,02
200 x 1000	710,71	500 x 1000	1029,10	800 x 1000	1576,38	1100 x 1000	1608,42
200 x 1050	736,58	500 x 1050	1064,59	800 x 1050	1615,99	1100 x 1050	1662,08
300 x 100	353,10	600 x 100	465,39	900 x 100	614,75	1200 x 100	755,47
300 x 150	381,35	600 x 150	502,42	900 x 150	660,00	1200 x 150	809,30
300 x 200	399,42	600 x 200	528,32	900 x 200	693,20	1200 x 200	850,15
300 x 250	427,70	600 x 250	565,39	900 x 250	738,51	1200 x 250	904,04
300 x 300	445,79	600 x 300	591,34	900 x 300	771,76	1200 x 300	944,95
300 x 350	474,11	600 x 350	628,46	900 x 350	817,09	1200 x 350	998,89
300 x 400	492,23	600 x 400	654,44	900 x 400	850,39	1200 x 400	1039,85
300 x 450	520,57	600 x 450	691,58	900 x 450	895,78	1200 x 450	1093,84
300 x 500	538,73	600 x 500	717,59	900 x 500	929,12	1200 x 500	1134,85
300 x 550	571,28	600 x 550	788,91	900 x 550	974,55	1200 x 550	1188,89
300 x 600	589,46	600 x 600	814,87	900 x 600	1007,93	1200 x 600	1229,96
300 x 650	617,87	600 x 650	852,01	900 x 650	1053,40	1200 x 650	1284,05
300 x 700	636,07	600 x 700	878,01	900 x 700	1086,84	1200 x 700	1325,17
300 x 750	664,52	600 x 750	915,18	900 x 750	1132,35	1200 x 750	1379,31
300 x 800	682,74	600 x 800	941,23	900 x 800	1165,82	1200 x 800	1420,47
300 x 850	711,21	600 x 850	978,42	900 x 850	1211,38	1200 x 850	1474,66
300 x 900	729,48	600 x 900	1004,50	900 x 900	1244,89	1200 x 900	1546,17
300 x 950	757,97	600 x 950	1041,74	900 x 950	1290,50	1200 x 950	1600,88
300 x 1000	802,47	600 x 1000	1095,68	900 x 1000	1353,51	1200 x 1000	1649,06
300 x 1050	831,27	600 x 1050	1133,24	900 x 1050	1428,79	1200 x 1050	1703,81
400 x 100	410,93	700 x 100	487,45	1000 x 100	663,43		
400 x 150	444,38	700 x 150	525,53	1000 x 150	709,99		
400 x 200	467,35	700 x 200	552,15	1000 x 200	744,19		
400 x 250	500,86	700 x 250	590,26	1000 x 250	790,79		
400 x 300	523,84	700 x 300	616,93	1000 x 300	825,03		
400 x 350	557,38	700 x 350	655,07	1000 x 350	871,68		
400 x 400	580,42	700 x 400	681,77	1000 x 400	905,97		
400 x 450	613,99	700 x 450	719,95	1000 x 450	952,66		
400 x 500	637,06	700 x 500	746,70	1000 x 500	986,99		
400 x 550	675,77	700 x 550	820,50	1000 x 550	1033,72		
400 x 600	698,89	700 x 600	847,19	1000 x 600	1068,09		
400 x 650	732,54	700 x 650	885,36	1000 x 650	1114,89		
400 x 700	755,67	700 x 700	912,09	1000 x 700	1149,31		
400 x 750	789,36	700 x 750	950,29	1000 x 750	1196,13		
400 x 800	812,53	700 x 800	977,05	1000 x 800	1230,59		
400 x 850	846,26	700 x 850	1015,29	1000 x 850	1277,45		
400 x 900	869,48	700 x 900	1042,10	1000 x 900	1311,97		
400 x 950	903,23	700 x 950	1080,37	1000 x 950	1358,88		
400 x 1000	953,23	700 x 1000	1135,57	1000 x 1000	1429,65		
400 x 1050	987,30	700 x 1050	1174,16	1000 x 1050	1476,96		

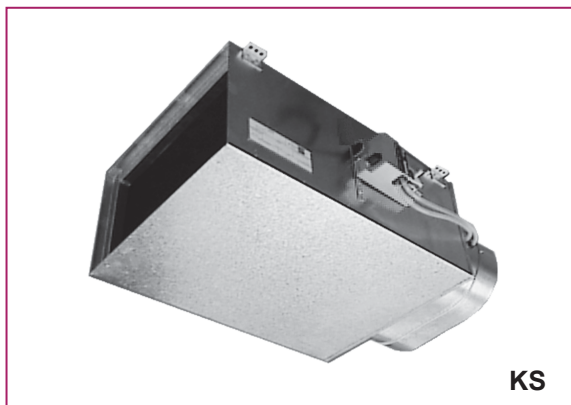
Servomotor no incluido.
Se incluye captador de presión.

REGULADOR DE CAUDAL VARIABLE JVR-D + PAK

L x H mm	€ / Unidad	L x H mm	€ / Unidad	L x H mm	€ / Unidad	L x H mm	€ / Unidad
200 x 100	365,32	500 x 100	509,36	800 x 100	604,42	1100 x 100	847,04
200 x 150	394,38	500 x 150	548,03	800 x 150	647,23	1100 x 150	903,56
200 x 200	413,54	500 x 200	575,89	800 x 200	678,28	1100 x 200	947,40
200 x 250	443,12	500 x 250	615,09	800 x 250	721,63	1100 x 250	1004,45
200 x 300	462,30	500 x 300	642,99	800 x 300	752,73	1100 x 300	1048,35
200 x 350	491,41	500 x 350	681,73	800 x 350	795,62	1100 x 350	1104,96
200 x 400	510,62	500 x 400	709,67	800 x 400	826,76	1100 x 400	1148,91
200 x 450	539,77	500 x 450	748,45	800 x 450	869,68	1100 x 450	1205,58
200 x 500	559,51	500 x 500	776,91	800 x 500	901,35	1100 x 500	1250,07
200 x 550	591,91	500 x 550	848,39	800 x 550	981,37	1100 x 550	1306,79
200 x 600	611,20	500 x 600	876,32	800 x 600	1012,49	1100 x 600	1350,84
200 x 650	640,40	500 x 650	915,08	800 x 650	1055,39	1100 x 650	1407,60
200 x 700	659,70	500 x 700	943,03	800 x 700	1086,56	1100 x 700	1451,70
200 x 750	689,42	500 x 750	982,33	800 x 750	1130,00	1100 x 750	1509,01
200 x 800	708,76	500 x 800	1010,32	800 x 800	1161,19	1100 x 800	1553,17
200 x 850	738,01	500 x 850	1049,17	800 x 850	1204,17	1100 x 850	1610,05
200 x 900	757,39	500 x 900	1077,18	800 x 900	1235,40	1100 x 900	1654,25
200 x 950	786,68	500 x 950	1116,07	800 x 950	1278,43	1100 x 950	1741,25
200 x 1000	832,22	500 x 1000	1171,91	800 x 1000	1339,10	1100 x 1000	1792,87
200 x 1050	861,80	500 x 1050	1211,10	800 x 1050	1382,42	1100 x 1050	1850,24
300 x 100	413,13	600 x 100	546,22	900 x 100	716,41	1200 x 100	877,93
300 x 150	445,09	600 x 150	586,97	900 x 150	765,37	1200 x 150	935,48
300 x 200	466,86	600 x 200	616,58	900 x 200	802,28	1200 x 200	980,05
300 x 250	499,35	600 x 250	657,86	900 x 250	851,79	1200 x 250	1038,14
300 x 300	521,15	600 x 300	687,51	900 x 300	888,75	1200 x 300	1082,75
300 x 350	553,18	600 x 350	728,34	900 x 350	937,80	1200 x 350	1140,40
300 x 400	575,00	600 x 400	758,02	900 x 400	974,81	1200 x 400	1185,07
300 x 450	607,06	600 x 450	798,88	900 x 450	1023,90	1200 x 450	1242,77
300 x 500	629,41	600 x 500	829,10	900 x 500	1061,43	1200 x 500	1287,98
300 x 550	665,67	600 x 550	904,12	900 x 550	1110,57	1200 x 550	1345,74
300 x 600	687,56	600 x 600	933,80	900 x 600	1147,67	1200 x 600	1390,52
300 x 650	719,69	600 x 650	974,64	900 x 650	1196,85	1200 x 650	1448,31
300 x 700	741,61	600 x 700	1004,35	900 x 700	1233,99	1200 x 700	1493,14
300 x 750	774,24	600 x 750	1045,72	900 x 750	1283,71	1200 x 750	1551,48
300 x 800	796,19	600 x 800	1075,48	900 x 800	1320,89	1200 x 800	1596,36
300 x 850	828,36	600 x 850	1116,39	900 x 850	1370,16	1200 x 850	1654,26
300 x 900	850,34	600 x 900	1146,17	900 x 900	1407,39	1200 x 900	1729,48
300 x 950	882,54	600 x 950	1187,13	900 x 950	1456,70	1200 x 950	1787,90
300 x 1000	931,24	600 x 1000	1245,27	900 x 1000	1523,91	1200 x 1000	1840,28
300 x 1050	963,75	600 x 1050	1286,53	900 x 1050	1602,90	1200 x 1050	1898,73
400 x 100	477,73	700 x 100	575,07	1000 x 100	772,35		
400 x 150	514,90	700 x 150	616,85	1000 x 150	822,62		
400 x 200	541,57	700 x 200	647,19	1000 x 200	860,53		
400 x 250	579,27	700 x 250	689,49	1000 x 250	911,33		
400 x 300	605,97	700 x 300	719,88	1000 x 300	949,28		
400 x 350	643,22	700 x 350	761,72	1000 x 350	999,65		
400 x 400	669,97	700 x 400	792,15	1000 x 400	1037,64		
400 x 450	707,25	700 x 450	834,02	1000 x 450	1088,05		
400 x 500	734,52	700 x 500	864,97	1000 x 500	1126,58		
400 x 550	776,95	700 x 550	942,50	1000 x 550	1177,02		
400 x 600	803,77	700 x 600	972,90	1000 x 600	1215,11		
400 x 650	841,13	700 x 650	1014,77	1000 x 650	1265,60		
400 x 700	867,98	700 x 700	1045,21	1000 x 700	1303,72		
400 x 750	905,86	700 x 750	1087,61	1000 x 750	1354,75		
400 x 800	932,76	700 x 800	1118,08	1000 x 800	1392,93		
400 x 850	970,18	700 x 850	1160,03	1000 x 850	1443,50		
400 x 900	997,12	700 x 900	1190,55	1000 x 900	1481,72		
400 x 950	1034,59	700 x 950	1232,53	1000 x 950	1532,34		
400 x 1000	1088,78	700 x 1000	1291,94	1000 x 1000	1607,32		
400 x 1050	1126,56	700 x 1050	1334,23	1000 x 1050	1658,35		

Servomotor no incluido.
Se incluye captador de presión.

Cajas de volumen de aire variable KS, KSR, KSL y KSRL



KS

Descripción del producto

Cajas de volumen variable de aire, marca KOOLAIR, modelos **KS**, **KSR**, **KSL** y **KSRL**. Descarga libre tipo 1. Sin tapa ni boca de salida. Envoltorio aislamiento de 30 mm. Conjunto panel de entrada con compuerta, eje motor y captador de presión. Fabricado en chapa de acero. **EL MOTOR NO ESTÁ INCLUIDO EN EL PRECIO.**

Dimensiones genéricas

MODELO	A	B	Ø D
100	240	254	99
200	265	254	124
400	300	254	159
600	320	254	179
800	340	254	199
1200	420	254	249*
1600	520	254	314*
2000	585	254	354*
3000	655	254	399*
4000	735	254	450*
6000	710	458	499*
8000	915	458	629*

KS

€/ Unidad

CAJAS DE VOLUMEN DE AIRE VARIABLE KS, KSR						
TAMAÑO	Dimensiones (AxBxL)	Ø	Volumen de aire (m3/h)	VAV	Montaje motor + Tarado (no incluido)	Panel salida con boca + compuerta
100	240x254x610	99	80-400	289,71	45,22	37,95
200	265x254x610	124	125-625	293,92	45,93	38,42
400	300x254x610	159	200-1000	303,29	47,11	39,08
600	320x254x610	179	275-1375	315,03	48,08	41,54
800	340x254x610	199	325-1625	320,67	49,06	43,05
1200	420x254x610	249*	500-2500	342,05	51,57	46,87
1600	520x254x610	314*	800-4000	370,95	54,38	51,36
2000	585x254x610	354*	1000-5000	397,44	56,69	54,73
3000	655x254x610	399*	1250-6250	425,43	61,12	58,45
4000	735x254x610	449*	1700-8500	464,99	65,69	65,05
6000	710x458x610	499*	2000-10000	537,20	81,32	72,38
8000	915x458x610	629*	3250-16250	599,72	91,11	85,58

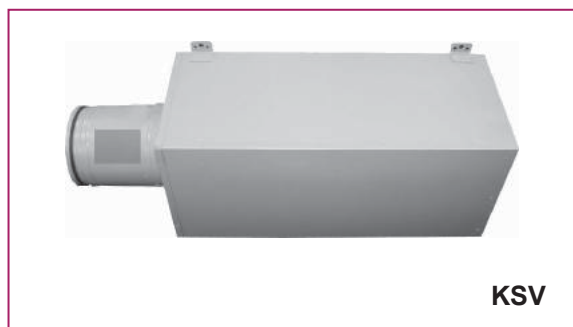
€/ Unidad

CAJAS DE VOLUMEN DE AIRE VARIABLE KSL, KSRL						
TAMAÑO	Dimensiones (AxBxL)	Ø	Volumen de aire (m3/h)	VAV	Montaje motor + Tarado (no incluido)	Panel salida con boca + compuerta
100	240x254x1360	99	80-400	387,99	56,04	38,53
200	265x254x1360	124	125-625	397,19	56,74	39,01
400	300x254x1360	159	200-1000	410,98	57,93	39,67
600	320x254x1360	179	275-1375	418,85	58,91	42,13
800	340x254x1360	199	325-1625	427,18	59,87	43,64
1200	420x254x1360	249*	500-2500	457,60	62,40	47,45
1600	520x254x1360	314*	800-4000	496,32	65,21	51,94
2000	585x254x1360	354*	1000-5000	528,04	67,51	55,31
3000	655x254x1360	399*	1250-6250	556,45	71,94	59,04
4000	735x254x1360	449*	1700-8500	597,39	76,51	65,64
6000	710x458x1360	499*	2000-10000	748,88	92,14	72,97
8000	915x458x1360	629*	3250-16250	848,23	101,93	86,17

* Oval

Suplemento diferentes bocas de salida: en función del número de bocas de salida multiplicar el valor de la columna "boca de salida + compuerta" por el número de bocas y sumarlo al valor de la caja. Para precios de actuadores / controladores, consultar.

Cajas de volumen de aire constante KSV y KSVL



Descripción del producto

Cajas de volumen de aire constante, marca KOOLAIR, modelos **KSV** y **KSVL**. Descarga libre tipo 1. Sin tapa ni boca de salida. Envolvente aislamiento de 30 mm. Conjunto panel de entrada con compuerta, eje motor y captador de presión. Fabricado en chapa de acero.

Dimensiones genéricas

MODELO	A	B	C	D	L		
					SIN BOCAS LATERALES	SIN BOCAS LATERALES	KSVL
100	240	254	480	Ø 100	610	915	1360
200	265			Ø 125			
400	300			Ø 160			
600	320			Ø 200			
800	340	485	485	200x200	610	915	1360
1200	420			300x200			
1600	520			400x200			
2000	585			500x200			
3000	655			600x200			

KSV

€/ Unidad

CAJAS DE VOLUMEN DE AIRE CONSTANTE KSV Y KSVL					
TAMAÑO	Volumen de aire (m3/h)	Regulador	VAV KSV	VAV KSVL	Panel salida con boca + compuerta
100	100-200	RCCK-100	338,30	494,47	47,23
200	125-300	RCCK-125	342,53	498,71	48,41
400	300-620	RCCK-160	365,63	526,12	50,26
600	350-800	RCCK-200	379,52	548,40	52,75
800	510-1200	RCQK-200x200	442,79	627,26	53,87
1200	800-1670	RCQK-300x200	477,60	679,24	57,80
1600	1100-2400	RCQK-400x200	519,28	745,49	64,01
2000	1500-3200	RCQK-500x200	557,36	811,35	69,44
3000	1800-4300	RCQK-600x200	597,77	873,65	74,62

Suplemento diferentes bocas de salida, consultar.

KSV: Longitud caja sin boca lateral 610 mm

KSVL: Longitud caja sin boca lateral 1360 mm (alto rendimiento acústico).

Cajas autorregulables mecánicamente sin ayuda de energía exterior.

Compuertas de conducto circular



Descripción del producto

Compuerta de conducto circular, marca KOOLAIR, modelo **CCC**. Con mando manual. Sin goma de cierre en compuerta para equilibrados manuales de conducto. Fabricado en chapa de acero galvanizado.



Otros modelos

CRC-E. Con mando manual. Con goma de cierre en compuerta para equilibrados manuales de conducto. Fabricado en chapa de acero galvanizado.

CRC-M. Con mando manual. Con goma de cierre en compuerta para equilibrados manuales de conducto. Con pomo en mando cierre. Fabricado en chapa de acero galvanizado.

CRC-MT. Motorizada. Con goma de cierre en compuerta para equilibrados manuales de conducto. Fabricado en chapa de acero galvanizado.

Dimensiones genéricas

MODELO	Ø A	L	MODELO	Ø A	L
100	99	199	300	299	199
125	124	199	315	314	199
140	139	199	350	349	300
150	149	199	355	354	300
160	159	199	375	374	400
180	179	199	400	399	400
200	199	199	450	449	400
225	224	199	500	499	400
250	249	199	600	599	400
275	274	199	625	624	400
280	279	199	700	699	400

CRC-M

€/ Unidad

COMPUERTA DE CONDUCTO CIRCULAR		
TAMAÑO	L	CCC
80	199	39,27
100	199	40,76
125	199	42,38
140	199	42,19
150	199	37,65
160	199	38,53
180	199	41,41
200	199	43,33
225	199	45,85
250	199	48,57

€/ Unidad

COMPUERTA DE CONDUCTO CIRCULAR		
TAMAÑO	L	CRC-E
100	199	58,91
125	199	61,07
140	199	51,42
150	199	49,29
160	199	50,83
180	199	53,24
200	199	56,05
225	199	59,70
250	199	63,74
275	199	67,76
280	199	68,60
300	199	71,90
315	199	76,94

€/ Unidad

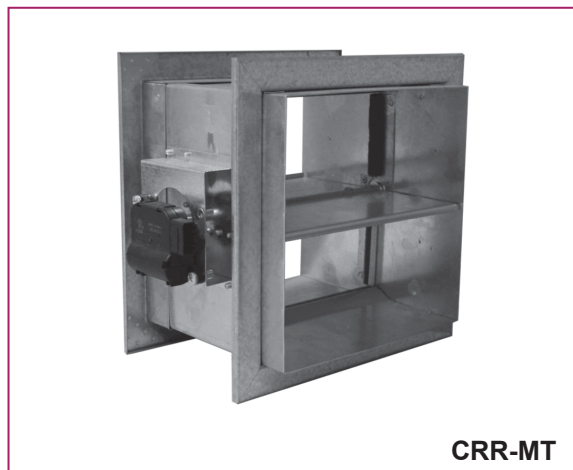
COMPUERTA DE CONDUCTO CIRCULAR		
TAMAÑO	L	CRC-M
100	199	79,09
125	199	81,44
140	199	68,42
150	199	65,43
160	199	67,23
180	199	69,96
200	199	73,16
225	199	77,27
250	199	81,80
275	199	86,24
280	199	87,18
300	199	90,82
315	199	96,82
350	300	104,84
355	300	105,97
375	400	111,14
400	400	117,13
450	400	137,42
500	400	152,69
600	400	188,38
625	400	197,73
700	400	228,78

€/ Unidad

COMPUERTA DE CONDUCTO CIRCULAR		
TAMAÑO	L	CRC-MT
100	300	71,03
125	300	73,47
140	300	61,54
150	300	58,84
160	300	60,61
180	300	63,28
200	300	66,40
225	300	70,43
250	300	74,86
275	300	79,22
280	300	80,13
300	300	83,72
315	300	89,46
350	300	96,83
355	300	97,94
375	400	102,98
400	400	108,89
450	400	128,19
500	400	143,31
600	400	178,68
625	400	187,85
700	400	218,54

No se incluye precio del motor

Compuertas de conducto rectangular



CRR-MT

Descripción del producto

Compuerta de conducto rectangular, marca KOOLAIR, modelo CRR-MS. Para equilibrado manual de conducto, fabricado en chapa de acero galvanizado.

Otros modelos

CRR-E. Con mando manual. Con junta de estanqueidad perimetral de cierre en compuerta. Para equilibrado manual o cierre en conducto.

CRR-M. Con mando manual. Con junta de estanqueidad perimetral de cierre en compuerta. Con pomo en mando cierre. Esta compuerta puede ser motorizada. Para equilibrado manual o cierre en conducto.

CRR-MT. Para motorizar. Con junta de estanqueidad perimetral de cierre en compuerta. Con pomo en mando cierre. Esta compuerta puede ser motorizada. Para equilibrado manual o cierre en conducto.

Dimensiones genéricas

MODELO		L												
		100	150	200	250	300	350	400	450	500	550	600	650	700
H	100													
	150													
	200													
	250													
	300													

CRR-MT

Nota: Terminación estándar con pestaña de 25 mm sin cuello.

COMPUERTAS DE CONDUCTO RECTANGULAR CRR-MS	
L x H mm	€/ Unidad
100 x 100	37,51
150 x 100	39,15
150 x 150	40,77
200 x 100	40,79
200 x 150	42,49
200 x 200	46,64
250 x 100	42,53
250 x 150	44,32
250 x 200	48,45
250 x 250	51,74
300 x 100	44,28
300 x 150	46,15
300 x 200	50,48
300 x 250	53,86
300 x 300	56,25

COMPUERTAS DE CONDUCTO RECTANGULAR CRR-E			
L x H mm	€/ Unidad	L x H mm	€/ Unidad
100 x 100	48,44	500 x 100	71,07
150 x 100	52,38	500 x 150	73,23
150 x 150	53,94	500 x 200	78,99
200 x 100	54,74	500 x 250	81,51
200 x 150	56,40	500 x 300	84,06
200 x 200	60,01	550 x 100	73,21
250 x 100	57,39	550 x 150	75,46
250 x 150	59,13	550 x 200	81,42
250 x 200	63,83	550 x 250	84,05
250 x 250	65,94	550 x 300	86,66
300 x 100	59,88	600 x 100	75,34
300 x 150	61,71	600 x 150	77,67
300 x 200	66,62	600 x 200	83,84
300 x 250	68,76	600 x 250	86,55
300 x 300	71,01	600 x 300	89,26
350 x 100	62,33	650 x 100	78,08
350 x 150	64,24	650 x 150	80,50
350 x 200	69,36	650 x 200	86,88
350 x 250	71,65	650 x 250	89,67
350 x 300	73,92	650 x 300	92,46
400 x 100	64,77	700 x 100	80,16
400 x 150	66,76	700 x 150	82,68
400 x 200	72,10	700 x 200	89,27
400 x 250	74,46	700 x 250	92,14
400 x 300	76,83	700 x 300	95,02
450 x 100	68,58		
450 x 150	70,66		
450 x 200	76,20		
450 x 250	78,65		
450 x 300	81,10		

COMPUERTAS DE CONDUCTO RECTANGULAR CRR-M			
L x H mm	€/ Unidad	L x H mm	€/ Unidad
100 x 100	62,64	500 x 100	92,82
150 x 100	66,41	500 x 150	97,25
150 x 150	70,25	500 x 200	101,68
200 x 100	70,19	500 x 250	106,11
200 x 150	74,11	500 x 300	110,54
200 x 200	78,03	550 x 100	98,33
250 x 100	73,96	550 x 150	103,66
250 x 150	77,97	550 x 200	108,97
250 x 200	81,97	550 x 250	114,30
250 x 250	85,97	550 x 300	119,62
300 x 100	77,73	600 x 100	102,27
300 x 150	81,82	600 x 150	107,75
300 x 200	85,91	600 x 200	113,23
300 x 250	90,00	600 x 250	118,71
300 x 300	94,09	600 x 300	124,19
350 x 100	81,50	650 x 100	106,19
350 x 150	85,69	650 x 150	111,84
350 x 200	89,86	650 x 200	117,48
350 x 250	94,03	650 x 250	123,12
350 x 300	98,20	650 x 300	128,76
400 x 100	85,28	700 x 100	110,13
400 x 150	89,54	700 x 150	115,93
400 x 200	93,80	700 x 200	121,73
400 x 250	98,06	700 x 250	127,52
400 x 300	102,31	700 x 300	133,32
450 x 100	89,05		
450 x 150	93,40		
450 x 200	97,74		
450 x 250	102,08		
450 x 300	106,43		

COMPUERTAS DE CONDUCTO RECTANGULAR CRR-MT			
L x H mm	€/ Unidad	L x H mm	€/ Unidad
100 x 100	54,64	500 x 100	84,18
150 x 100	58,24	500 x 150	88,48
150 x 150	61,93	500 x 200	92,77
200 x 100	61,94	500 x 250	97,07
200 x 150	65,72	500 x 300	101,36
200 x 200	69,51	550 x 100	88,38
250 x 100	65,65	550 x 150	93,00
250 x 150	69,53	550 x 200	97,60
250 x 200	73,39	550 x 250	102,22
250 x 250	77,26	550 x 300	106,83
300 x 100	69,36	600 x 100	92,13
300 x 150	73,32	600 x 150	96,85
300 x 200	77,27	600 x 200	101,57
300 x 250	81,23	600 x 250	106,29
300 x 300	85,18	600 x 300	111,00
350 x 100	73,07	650 x 100	95,89
350 x 150	77,11	650 x 150	100,71
350 x 200	81,14	650 x 200	105,53
350 x 250	85,18	650 x 250	110,35
350 x 300	89,22	650 x 300	115,17
400 x 100	76,77	700 x 100	99,64
400 x 150	80,90	700 x 150	104,57
400 x 200	85,02	700 x 200	109,50
400 x 250	89,15	700 x 250	114,42
400 x 300	93,27	700 x 300	119,36
450 x 100	80,47		
450 x 150	84,69		
450 x 200	88,90		
450 x 250	93,10		
450 x 300	97,31		

No se incluye precio del motor

Silenciadores circulares ASK



ASK-1



ASK-2

Descripción del producto

Silenciador circular, marca KOOLAIR, modelo **ASK-1** sin núcleo central y **ASK-2** con núcleo central, construido en chapa de acero galvanizado. Especialmente diseñados para su montaje en el oído de aspiración de ventiladores centrífugos, en bocas de aspiración y descarga de ventiladores axiales, así como en conductos circulares.

El material acústico está formado por fibra de vidrio de densidad adecuada resistente al calor y protegida contra la erosión del aire mediante chapa perforada galvanizada.

Para la construcción del núcleo central (**ASK-2**) son empleados los mismos materiales. La temperatura máxima aconsejable es de 135° C.

Conexión estándar con junta estanca, para conexión con brida metu, consultar.

Dimensiones genéricas

MODELO ASK-1	L		Ø D	F
80	500	1000	78	130
100			98	200
125			123	225
160			158	260
180			178	280
200			198	300
250			248	350
315			313	415
355			353	455
400			398	500
450	448	550		
500	498	600		
560	1500	2000	558	660
630			628	730
710			708	810
800			798	900
900			898	1000

ASK-1

MODELO ASK-2	L		B	Ø D	F		
250	500	1000	60	248	350		
315				248	415		
355				353	455		
400			100	398	500		
450				448	550		
500				498	600		
560			1500	2000	150	558	660
630						628	730
710						708	810
800						798	900
900	898	1000					

ASK-2

€/ Unidad

SILENCIADOR CIRCULAR TIPO ASK-1				
	L=500	L=1000	L=1500	L=2000
TAMAÑO	ASK-1-50	ASK-1-50	ASK-1-50	ASK-1-50
80	63,61	107,67	-	-
100	68,10	114,54	-	-
125	74,04	116,46	-	-
160	86,95	124,24	-	-
180	95,76	136,76	-	-
200	98,08	141,84	-	-
250	115,94	168,99	249,62	329,84
315	141,50	208,47	299,73	393,28
355	156,20	231,14	330,74	432,70
400	173,09	257,15	366,19	477,80
450	194,73	289,12	408,71	531,27
500	211,25	314,16	439,89	583,02
560	-	355,70	498,81	646,30
630	-	399,53	557,82	721,79
710	-	-	636,99	810,24
800	-	-	716,82	912,51
900	-	-	820,00	1029,58
1000	-	-	914,48	1153,25

€/ Unidad

SILENCIADOR CIRCULAR TIPO ASK-2				
	L=500	L=1000	L=1500	L=2000
TAMAÑO	ASK-2-50	ASK-2-50	ASK-2-50	ASK-2-50
250	153,57	220,44	310,21	399,61
315	179,19	259,72	363,92	467,89
355	194,89	284,01	397,16	509,95
400	222,14	328,14	458,32	588,09
450	245,84	363,70	505,98	649,19
500	264,43	392,34	542,27	707,59
560	-	448,98	621,57	796,54
630	-	498,58	688,77	882,65
710	-	-	777,33	983,25
800	-	-	867,71	1099,20
900	-	-	982,65	1231,48

Espesor de la envolvente 50 mm.

Silenciadores rectangulares, PAK

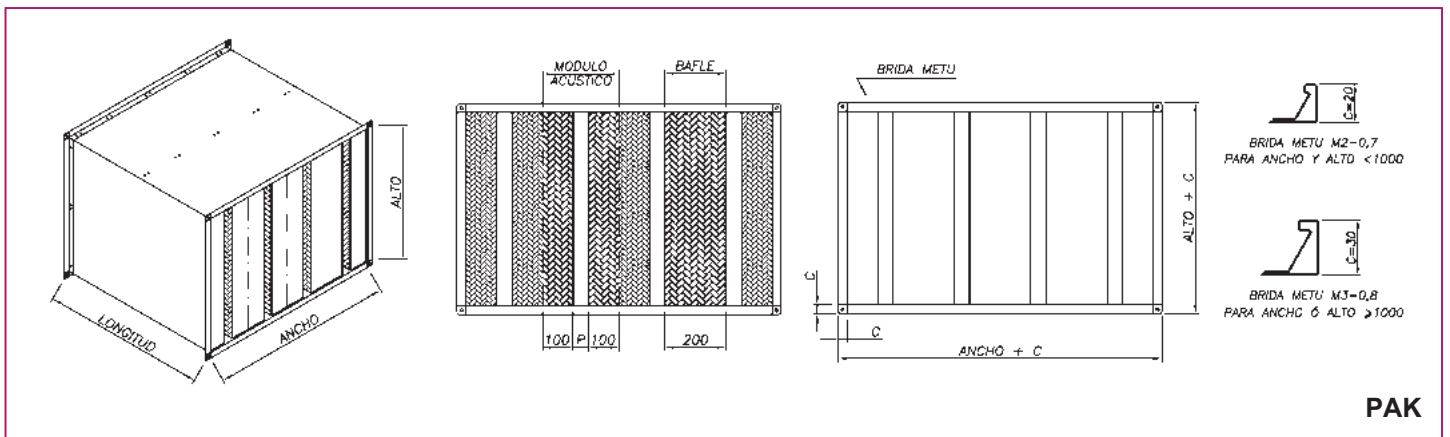


Descripción del producto

Silenciador rectangular **PAK**, marca KOOLAIR, construido en chapa de acero galvanizado. Aislado con panel acústico neto. Son diseñados para instalar en zonas donde se requiera una distribución de aire con bajo nivel sonoro, para atenuaciones hasta 50 dB(A) en función del modelo seleccionado. El material acústico está formado por fibra de vidrio de densidad adecuada resistente al calor y protegida contra la erosión del aire por una capa de protección ignífuga. Conexión estándar con brida metu.



Dimensiones genéricas

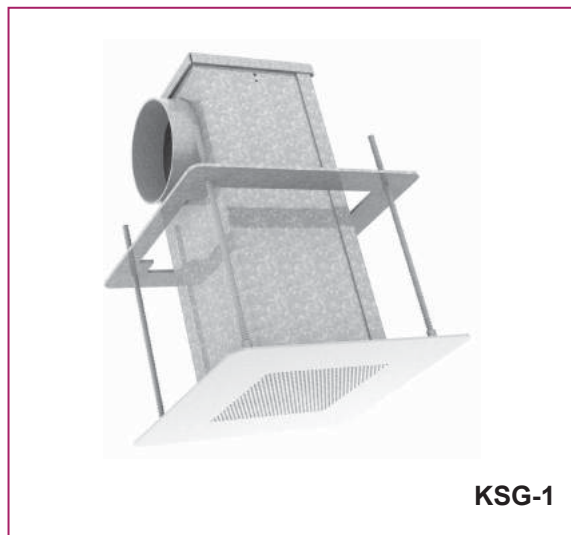


€/ Unidad

SILENCIADOR RECTANGULAR PAK															
Ancho	Alto	Long.=600	N	Ancho	Alto	Long.=900	N	Ancho	Alto	Long.=1200	N	Ancho	Alto	Long.=1500	N
200	100	96,22	1	200	100	118,66	1	200	100	142,63	1	200	100	164,23	1
	150	103,17	1		150	127,94	1		150	154,08	1		150	177,76	1
	200	108,36	1		200	137,24	1		200	165,55	1		200	191,30	1
300	100	108,28	1	300	100	134,47	1	300	100	160,99	1	300	100	187,78	1
	150	116,07	1		150	144,80	1		150	173,87	1		150	203,22	1
	200	123,88	1		200	155,14	1		200	186,77	1		200	218,68	1
	250	131,69	1		250	165,49	1		250	199,68	1		250	234,16	1
	300	139,53	1		300	175,86	1		300	212,61	1		300	249,65	1
500	100	148,97	2	500	100	185,58	2	500	100	223,30	2	500	100	261,40	2
	150	159,61	2		150	199,77	2		150	241,08	2		150	282,78	2
	200	170,26	2		200	213,98	2		200	258,88	2		200	304,17	2
	250	180,94	2		250	228,21	2		250	276,70	2		250	325,58	2
	300	191,63	2		300	242,45	2		300	294,54	2		300	347,01	2
	350	202,34	2		350	256,71	2		350	312,39	2		350	368,46	2
	400	213,07	2		400	271,00	2		400	330,27	2		400	389,93	2
	450	223,81	2		450	285,29	2		450	348,16	2		450	411,41	2
500	234,58	2	500	299,61	2	500	366,07	2	500	464,09	2				
600	100	161,31	2	600	100	202,13	2	600	100	244,06	2	600	100	286,38	2
	150	172,73	2		150	217,34	2		150	263,10	2		150	309,26	2
	200	184,16	2		200	232,56	2		200	282,17	2		200	332,16	2
	250	195,62	2		250	247,81	2		250	301,25	2		250	355,07	2
	300	207,09	2		300	263,07	2		300	320,34	2		300	378,01	2
	350	218,58	2		350	278,35	2		350	339,46	2		350	400,96	2
	400	230,09	2		400	293,65	2		400	358,60	2		400	423,93	2
	450	241,61	2		450	308,97	2		450	377,75	2		450	478,13	2
	500	253,16	2		500	324,31	2		500	396,92	2		500	501,35	2
	550	264,72	2		550	339,66	2		550	416,11	2		550	524,58	2
600	276,30	2	600	355,04	2	600	435,32	2	600	547,83	2				
900	100	214,41	3	900	100	269,85	3	900	100	327,20	3	900	100	385,05	3
	150	229,45	3		150	289,94	3		150	352,40	3		150	415,36	3
	200	244,52	3		200	310,05	3		200	377,63	3		200	445,70	3
	250	259,61	3		250	330,19	3		250	402,88	3		250	476,06	3
	300	274,72	3		300	350,35	3		300	428,14	3		300	537,08	3
	350	289,85	3		350	370,53	3		350	453,43	3		350	567,85	3
	400	305,00	3		400	390,73	3		400	478,75	3		400	598,65	3
	450	320,18	3		450	410,95	3		450	504,08	3		450	629,46	3
	500	335,38	3		500	431,20	3		500	529,44	3		500	660,29	3
	550	350,60	3		550	451,47	3		550	554,82	3		550	691,14	3
	600	365,84	3		600	471,76	3		600	580,22	3		600	722,00	3
	650	381,10	3		650	492,07	3		650	605,64	3		650	752,88	3
	700	396,39	3		700	512,41	3		700	631,09	3		700	783,79	3
	750	411,70	3		750	532,76	3		750	656,55	3		750	814,70	3
800	427,03	3	800	553,14	3	800	682,04	3	800	845,64	3				
850	442,38	3	850	573,54	3	850	707,55	3	850	876,59	3				
900	457,75	3	900	593,97	3	900	733,09	3	900	907,56	3				
1200	100	287,33	4	1200	100	357,39	4	1200	100	430,16	4	1200	100	503,54	4
	150	306,27	4		150	382,64	4		150	461,79	4		150	570,63	4
	200	325,24	4		200	407,91	4		200	493,45	4		200	609,21	4
	250	344,23	4		250	433,21	4		250	525,14	4		250	647,82	4
	300	363,25	4		300	458,53	4		300	556,85	4		300	686,44	4
	350	382,29	4		350	483,88	4		350	588,58	4		350	725,09	4
	400	401,37	4		400	509,26	4		400	620,34	4		400	763,76	4
	450	420,46	4		450	534,66	4		450	652,13	4		450	802,44	4
	500	439,58	4		500	560,08	4		500	683,94	4		500	841,15	4
	550	458,73	4		550	585,53	4		550	715,78	4		550	879,89	4
	600	477,91	4		600	611,01	4		600	747,64	4		600	918,64	4
	650	497,10	4		650	636,52	4		650	779,53	4		650	957,41	4
	700	516,33	4		700	662,05	4		700	811,45	4		700	996,21	4
	750	535,58	4		750	687,60	4		750	843,39	4		750	1035,03	4
	800	554,86	4		800	713,19	4		800	875,36	4		800	1073,87	4
	850	574,16	4		850	738,79	4		850	907,35	4		850	1112,73	4
	900	614,74	4		900	790,62	4		900	970,79	4		900	1151,61	4
	950	634,61	4		950	816,72	4		950	1003,29	4		950	1190,51	4
	1000	654,51	4		1000	842,85	4		1000	1035,82	4		1000	1229,43	4
	1050	674,42	4		1050	869,00	4		1050	1068,36	4		1050	1268,38	4
1100	694,36	4	1100	895,17	4	1100	1100,93	4	1100	1307,35	4				
1150	714,32	4	1150	921,36	4	1150	1133,52	4	1150	1346,34	4				
1200	734,30	4	1200	947,57	4	1200	1166,13	4	1200	1385,34	4				

N = N. módulos acústicos

Rejillas de seguridad, KSG



KSG-1

Descripción del producto

Rejilla de alta seguridad, marca KOOLAIR, modelo **KSG-1**.
Fabricada en chapa de acero inoxidable de 2 mm o chapa de 3 mm pintada.



KSG-3

Otros modelos

KSG-3: Rejilla de cárcel de seguridad media fabricada en chapa de acero pintada.

Dimensiones genéricas

KSG (BOCA SUPERIOR)

KSG (BOCA LATERAL)

MODELO	B	C (BOCA LATERAL)	C (BOCA SUPERIOR)	Ø D	E
125	205	317	252	98	165
150	230	317		98	190
200	280	367		148	240
250	330	417		198	290
300	380	467		248	340
350	430	517		298	390
400	480	567		348	440

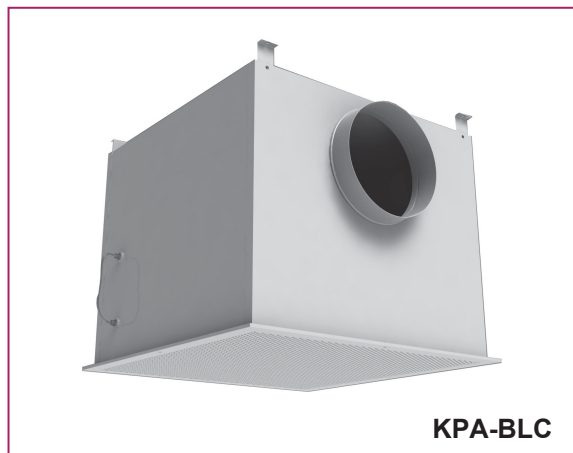
KSG-1-MJ

€/ Unidad

REJILLAS DE SEGURIDAD KSG									
MODELO	SECCIÓN PERFORADA	Rejilla de alta seguridad KSG-1			Rejilla de seguridad media KSG-3			Compuerta regulación 29-O	Rejilla intumescente LVV40
		Rejilla	+ Plenum lateral	+ Plenum superior	Rejilla	+ Plenum lateral	+ Plenum superior		
CHAPA									
125	125x125	151,26	191,32	187,83	111,81	138,76	138,34	9,21	91,47
150	150x150	158,11	203,02	198,93	116,50	146,52	146,10	9,21	100,05
200	200x200	171,70	230,49	221,21	125,56	162,08	161,30	9,98	127,49
250	250x250	184,15	259,11	242,83	132,93	178,98	175,14	12,45	153,47
300	300x300	200,05	293,60	268,55	143,28	200,41	192,43	15,06	213,59
350	350x350	222,39	336,67	301,05	159,62	229,06	215,87	18,03	281,11
400	400x400	240,28	378,02	330,05	171,02	254,65	235,15	21,39	344,24
500	500x500	303,02	487,44	409,46	212,71	316,43	286,49	29,41	489,04
600	600x600	365,78	603,85	489,51	258,64	378,09	342,73	49,52	657,53
ACERO INOXIDABLE									
125	125x125	178,58	216,94	213,59	140,85	170,54	170,15		
150	150x150	193,44	236,74	232,83	153,65	186,58	186,17		
200	200x200	215,45	272,31	263,43	171,31	210,76	210,02		
250	250x250	232,06	304,60	289,05	183,06	231,85	228,19		
300	300x300	264,10	354,68	330,72	209,81	269,43	261,81		
350	350x350	315,59	426,23	392,17	255,54	327,19	314,57		
400	400x400	350,19	483,55	437,67	283,95	369,42	350,78		
500	500x500	455,11	633,67	559,07	368,72	473,96	445,34		
600	600x600	553,55	784,02	674,65	451,07	571,97	538,14		

Precios para un mínimo de 50 unidades, para cantidades inferiores consultar.

Plenum absoluto, KPA

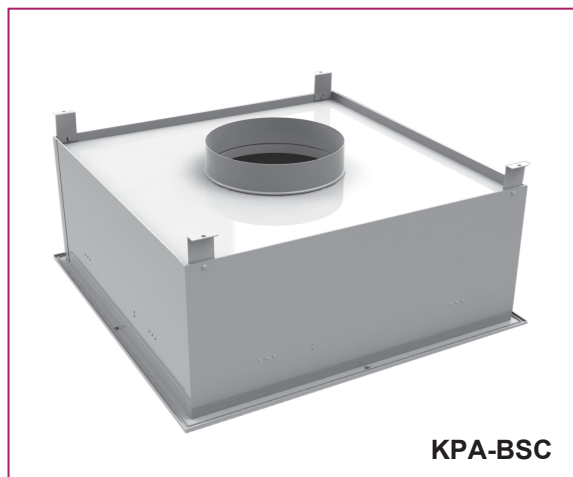


KPA-BLC

Descripción del producto

Conjunto de plenum y elemento de difusión para filtrado de alta eficacia, marca KOOLAIR, modelo **KPA**. Se fabrican en diferentes dimensiones y ejecuciones permitiendo incorporar diferentes tipos de difusor (rotacional, cuadrado, chapa perforada,...) para montaje en techo y rejillas para montaje en mural con el mismo plenum. El diseño del plenum se ha adaptado a las medidas de filtros absolutos existentes en el mercado de diferentes eficacias (H10...H14 y U15...U17): 305x305, 305x610, 610x610, 915x610, 1200x610 mm con sus espesores de 68, 78, 88, 150 y 292 mm. Integra toma de medida de presión diferencial, con todos sus elementos de fijación. Los filtros son probados y certificados individualmente de acuerdo a la norma EN1822.

Opcionalmente puede incorporar compuerta de regulación en boca de entrada a plenum (precio consultar).



KPA-BSC

Dimensiones genéricas

FILTRO			C	D	E	F	Ø G	J
305	x	305					123	293
305	x	305	369	369	355	355	123	375
305	x	305					198	517
345	x	345					123	303
345	x	345	409	409	395	395	123	375
457	x	457					158	293
535	x	535	519	519	505	505	158	293
535	x	535					198	303
535	x	535	584	584	574	574	198	375
545	x	545					198	293
545	x	545	594	594	584	584	198	293
575	x	575					198	303
575	x	575	624	624	610	610	198	375
575	x	575					298	517
610	x	610					198	293
610	x	610	669	669	655	655	198	375
610	x	610					298	517
305	x	610					158	293
305	x	610	369	669	355	655	158	375
305	x	610					298	517
610	x	915					248	293
610	x	915	669	969	655	959	248	375
610	x	915					498	517
610	x	1220					298	293
610	x	1220	1274	669	1264	655	298	375
610	x	1220					498	517

KPA-BSC

€/ Unidad

PLENUM ABSOLUTO KPA											
MODELOS / DIMEN. FILTRO	Q m ³ /h	KPA		FILTER TIPO H14	DIF. ROT. DFRO / DFRA / DFRAOV		DIF. CUADRADO 50-FR-4		DIF. CHAPA PERF. 54-FR		
		TIPO BSC (1)	TIPO BLC (2)		Aletas	€/ Unidad	Dim.	€/ Unidad	Dim.	€/ Unidad	
305x305x68	150	205,21	227,17	227,82	(12)	47,53	225x225	57,91	(∅ 369)	38,79	
305x305x150	150	223,75	241,24	278,06	(12)	47,53	225x225	57,91	(∅ 369)	38,79	
305x305x292	1000	245,21	273,82	422,55	(*)	47,53	(*)	57,91	(*)	38,79	
610x610x68	600	327,55	371,31	387,85	(24)	101,18	525x525	152,69	(∅ 669)	68,58	
610x610x150	600	371,04	429,65	467,89	(24)	101,18	525x525	152,69	(∅ 669)	68,58	
610x610x292	4000	411,10	471,20	541,31	(*)	101,18	(*)	152,69	(*)	68,58	
610x305x68	300	265,68	299,80	311,09	(16)	78,71	525x225	136,08	(669x369)	51,94	
610x305x150	300	282,05	316,18	381,55	(16)	78,71	525x225	136,08	(669x369)	51,94	
610x305x292	2000	314,85	373,47	428,56	(*)	78,71	(*)	136,08	(*)	51,94	
915x610x68	900	416,01	451,43	531,67	(40)	164,12	825x525	257,34	(969x669)	86,45	
915x610x150	900	446,28	522,39	630,81	(40)	164,12	825x525	257,34	(969x669)	86,45	
1220x610x68	1200	479,45	573,25	620,84	(48)	176,24	1025x525	301,33	(1274x669)	103,64	
1220x610x150	1200	514,02	607,85	728,62	(48)	176,24	1025x525	301,33	(1274x669)	103,64	
457x457x68	330	275,18	301,26	331,92	(20)	81,03	375x375	96,63	(∅ 519)	53,70	
545x545x68	480	309,20	335,91	366,96	(24)	101,18	450x450	120,37	(∅ 524)	54,21	
345x345x78	150	227,48	245,11	309,64	(12)	47,53	(*)	-	(∅ 409)	39,42	
345x345x150	150	240,52	257,82	324,85	(12)	47,53	(*)	-	(∅ 409)	39,42	
535x535x78	480	295,53	319,39	431,57	(24)	101,18	(*)	-	(∅ 599)	68,58	
535x535x150	480	313,76	336,09	436,86	(24)	101,18	(*)	-	(∅ 599)	68,58	
575x575x78	600	310,30	334,52	389,86	(24)	101,18	(*)	-	(∅ 639)	68,58	
575x575x150	600	329,70	352,07	457,13	(24)	101,18	(*)	-	(∅ 639)	68,58	

- Incluye toma de presión estática.

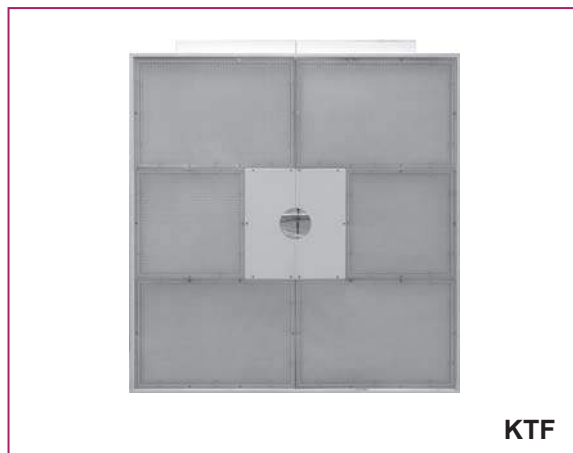
- Los caudales indicados para dimensiones de 68 y 150 son para flujo laminar siendo flujo turbulento para 292.

- (*) solo con rejilla.

(1) BSC = Plenum boca superior circular.

(2) BLC = Plenum boca lateral circular.

Techo filtrante, KTF



KTF

Descripción del producto

El techo filtrante es un elemento de difusión para alta eficiencia de filtración de flujo unidireccional en el cumplimiento de toda la normativa aplicable del hospital. El techo filtrante KTF se adapta a los bloques riesgo operacional 3 y 4 según la norma S- 90-351. Cumple con la clase ISO 5 de calidad de aire ambiente dentro de quirófano de acuerdo a la norma EN-ISO-14644-1 y pruebas fugas según ISO 14644-3.

Plenum de chapa de acero galvanizado con pintura epoxi de color blanco RAL 9010.

Fabricación en varios tamaños. Para garantizar la estanquidad, el plenum es perfectamente plano y resistente al agua lo que ayuda a mejorar el sellado perimetral sin fugas en las esquinas. Además, está equipado con un dispositivo de toma de presión.

La rejilla de impulsión es de chapa de acero perforada con una tasa de perforación del 50%.

Filtros de alta eficacia modelos H14 o U15 en tamaños estándar. Los filtros tienen perfil bajo, en torno a 68 mm.

Tienen la ventaja de baja pérdida de carga (a partir de 100Pa hasta 200Pa al final).

Dimensiones genéricas

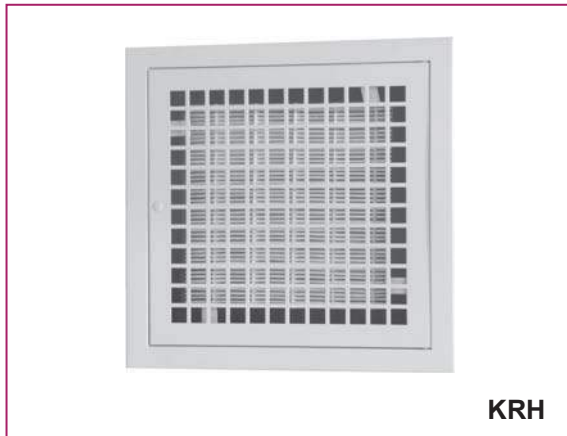
MODELO	HUECO		DIMENSION TOTAL L x H x A	BOCAS Lm x Hm	Nº DE PARTES
	L1	H1			
2,5 x 1,5	2680	1280	2730 x 1330 x 450	1000 x 200	1
2 x 2	2010	1950	2060 x 2000 x 450	1550 x 200	2
2,5 x 2	2560	2010	2610 x 2060 x 450	1550 x 200	2
3 x 2	2925	2010	2975 x 2060 x 450	1800 x 200	2
2,5 x 2,5	2680	2620	2730 x 2670 x 450	2100 x 200	2
3 x 2,5	3230	2680	3280 x 2730 x 450	2350 x 200	4
3,5 x 3	3350	3230	3400 x 3280 x 450	2950 x 200	4
4 x 3	4020	3230	4070 x 3280 x 450	3580 x 200	4

KTF

€/ Unidad

MODELO	TECHO FILTRANTE KTF			
	CHAPA RAL 9010	ALUMINIO RAL 9010	ACERO INOX.	FILTRO H14/H15
2,5 x 1,5	4.268,21	5.529,87	8.327,39	2.705,41
2 x 2	4.760,32	6.169,47	9.288,90	3.160,15
2,5 x 2	5.440,43	7.239,55	11.106,96	3.861,73
3 x 2	6.511,78	8.456,17	12.826,80	4.728,22
2,5 x 2,5	7.350,36	9.694,96	14.736,25	5.788,90
3 x 2,5	8.459,46	11.312,10	17.318,08	6.565,68
3,5 x 3	10.500,11	14.016,99	21.360,44	8.111,86
4 x 3	12.455,58	16.674,05	25.490,28	10.141,27

Rejillas de retorno portafiltro, KRH



KRH

Descripción del producto.

Rejilla de retorno portafiltro **KRH** para instalación en salas limpias, industrias farmacéuticas y ámbito hospitalario.

Posibilidad de filtración con G4 a F7 (48 mm) o doble filtración G4 (13 mm) + F7 (34 mm). Extracción de aire de los quirófanos con filtración F5 como se recomienda en NF S 90-351.

Acabado estándar en acero galvanizado, pintura époxy, color RAL 9010 o en acero inoxidable INOX AISI 304.

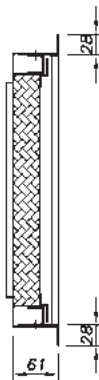
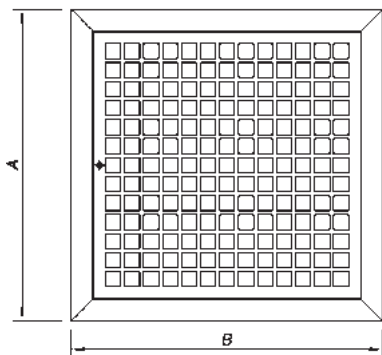
Bajo demanda se pueden solicitar en Ral a definir.

Compuerta de regulación accesible desde el local.

Accesorios

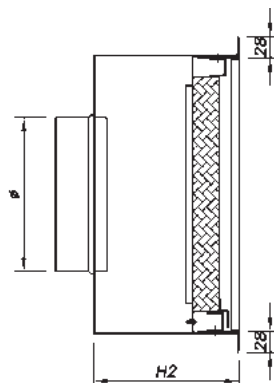
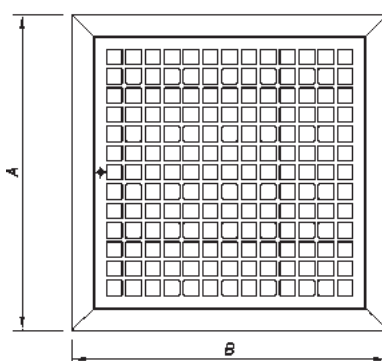
- **PS:** Plenum boca superior.
- **PL:** Plenum boca lateral.
- **PE:** Plenum con boca lateral en esquina.
- **29-O:** Compuerta de regulación en boca.

Dimensiones genéricas



MODELO	FILTRO	REJILLA	
		A	B
KRH-R 3015	305x150x48	415	260
KRH-R 3915	395x150x48	505	260
KRH-R 3030	305x305x48	415	415
KRH-R 3039	305x395x48	415	505
KRH-R 3049	305x490x48	415	600
KRH-R 4930	490x305x48	600	415
KRH-R 3939	395x395x48	505	505
KRH-R 3061	305x610x48	415	720
KRH-R 6130	610x305x48	720	415
KRH-R 3949	395x490x48	505	600
KRH-R 3961	395x610x48	505	720
KRH-R 4949	490x490x48	600	600
KRH-R 4961	490x610x48	600	720
KRH-R 6161	610x610x48	720	720
KRH-R 4991	490x915x48	600	1025
KRH-R 7676	762x762x48	872	872

KRH-R



MODELO	FILTRO	REJILLA		PLENUM BOCA SUPERIOR	
		A	B	H2	Ø
KRH-PS 3015	305x150x48	415	260	190	125
KRH-PS 3915	395x150x48	505	260		160
KRH-PS 3030	305x305x48	415	415		200
KRH-PS 3039	305x395x48	415	505		200
KRH-PS 3049	305x490x48	415	600		250
KRH-PS 4930	490x305x48	600	415		250
KRH-PS 3939	395x395x48	505	505		250
KRH-PS 3061	305x610x48	415	720		250
KRH-PS 6130	610x305x48	720	415		250
KRH-PS 3949	395x490x48	505	600		315
KRH-PS 3961	395x610x48	505	720		315
KRH-PS 4949	490x490x48	600	600		315
KRH-PS 4961	490x610x48	600	720		355
KRH-PS 6161	610x610x48	720	720		400
KRH-PS 4991	490x915x48	600	1025	400	
KRH-PS 7676	762x762x48	872	872	500	

KRH-PS

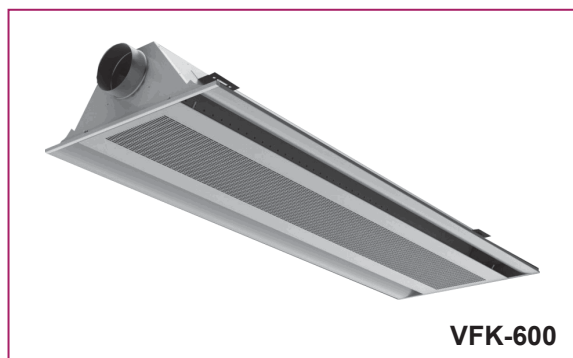
€/ Unidad

MODELO	REJILLA DE RETORNO PORTAFILTRO KRH							
	Rejilla epoxy RAL 9010	ACERO GALVANIZADO			Rejilla	ACERO INOXIDABLE		
		Plenum boca superior	Plenum boca lateral	Plenum boca lateral en esquina		Plenum boca superior	Plenum boca lateral	Plenum boca lateral en esquina
3015 (415 x 260)	143,52	54,44	58,51	61,44	174,75	79,11	86,50	90,83
3915 (505 x 260)	152,12	63,02	73,29	76,96	189,45	91,28	107,42	112,80
3030 (415 x 415)	161,84	68,01	85,45	89,71	208,59	98,11	124,27	130,49
3039 (415 x 505)	172,07	73,76	92,94	97,58	228,37	106,08	134,64	141,37
3049 (415 x 600)	182,70	82,10	114,30	120,02	248,88	117,64	164,54	172,77
4930 (600 x 415)	182,64	86,21	118,49	124,41	248,67	123,73	170,76	179,30
3939 (505 x 505)	183,19	84,43	116,52	122,34	250,96	121,06	167,82	176,20
3061 (415 x 720)	195,97	89,79	125,46	131,74	275,67	128,30	180,00	189,01
6130 (720 x 415)	195,86	96,60	132,40	139,02	275,31	138,40	190,28	199,80
3949 (505 x 600)	194,75	94,29	145,23	152,49	274,52	134,68	207,99	218,38
3961 (505 x 720)	209,21	102,86	158,84	166,78	305,18	146,55	226,80	238,14
4949 (600 x 600)	207,29	103,92	158,90	166,85	301,21	148,22	227,12	238,47
4961 (600 x 720)	222,96	115,02	182,46	191,59	335,93	163,87	259,93	272,93
6161 (720 x 720)	240,14	130,56	211,71	222,29	375,66	186,07	300,94	315,98
4991 (600 x 1025)	262,22	141,38	232,01	243,62	424,91	200,80	328,73	345,17
7676 (872 x 872)	285,69	165,94	293,55	308,23	482,86	235,54	414,88	435,62

€/ Unidad

MODELO	MEDIDAS	SISTEMA DE FILTRACION		
		FILTRO G4	FILTRO G4+F7	FILTRO F5
3015 (415 x 260)	305x150x48	31,48	100,93	59,24
3915 (505 x 260)	395x150x48	31,48	100,93	59,24
3030 (415 x 415)	305x305x48	31,48	100,93	59,24
3039 (415 x 505)	305x395x48	34,95	111,98	68,94
3049 (415 x 600)	305x490x48	34,95	125,02	68,94
4930 (600 x 415)	490x305x48	34,95	125,02	68,94
3939 (505 x 505)	395x395x48	34,95	125,02	68,94
3061 (415 x 720)	305x610x48	36,55	126,57	72,41
6130 (720 x 415)	610x305x48	36,55	126,57	72,41
3949 (505 x 600)	395x490x48	36,55	139,41	72,41
3961 (505 x 720)	395x610x48	41,31	142,18	83,33
4949 (600 x 600)	490x490x48	41,31	167,94	83,33
4961 (600 x 720)	490x610x48	46,32	171,99	94,06
6161 (720 x 720)	610x610x48	63,28	192,87	106,39
4991 (600 x 1025)	490x915x48	74,72	254,16	128,24
7676 (872 x 872)	762x762x48	101,19	283,71	124,51

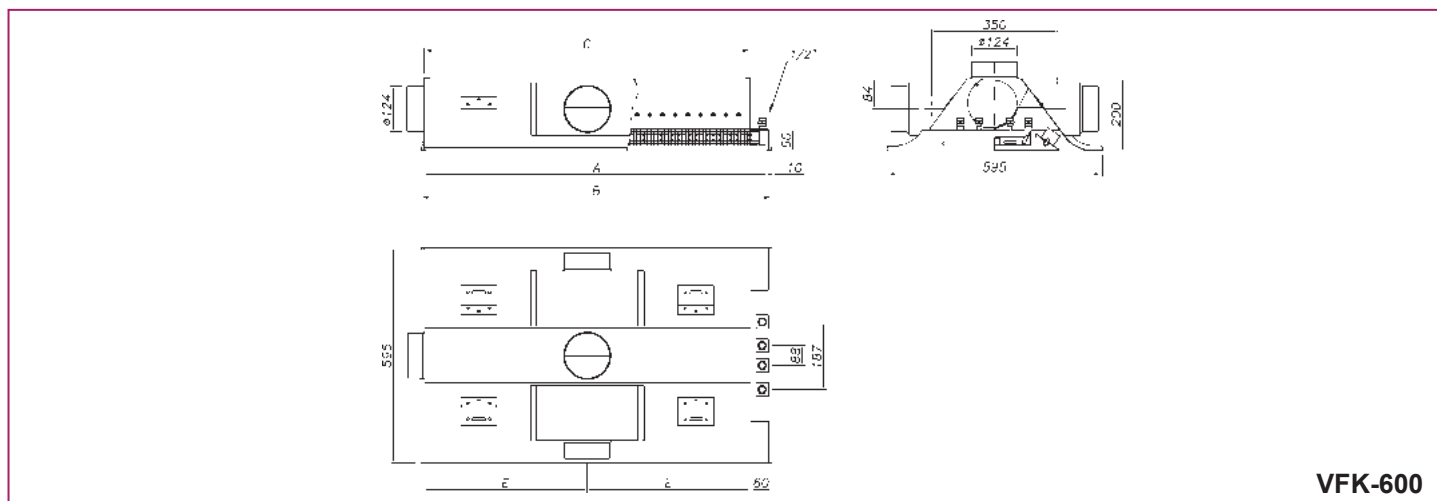
Vigas frías activas, VFK-600



Descripción del producto

Inductores de techo para instalación en sistemas aire-agua, marca KOOLAIR, modelo **VFK-600**, también conocidos como "vigas frías". Estas unidades terminales incorporan un plenum de aire primario, con una o dos entradas circulares para conexión del aire primario y una serie de toberas; una batería de agua fría (instalación a dos tubos) o agua fría y caliente (instalación a cuatro tubos); y difusores lineales, uno a cada lado de la batería. Acabado estándar pintado en blanco RAL 9010 brillo.

Dimensiones genéricas



€/ Unidad

LONGITUD	VIGAS FRÍAS ACTIVAS VFK-600				ACCESORIO DE REGULACIÓN (1)	DEFLECTORES
	2 TUBOS ENTRADA FRONTAL	4 TUBOS ENTRADA FRONTAL	2 TUBOS ENTRADA LATERAL	4 TUBOS ENTRADA LATERAL		
600	516,10	554,84	585,51	624,25	34,29	18,87
900	582,95	615,33	653,13	685,52	45,05	22,80
1200	661,80	694,17	732,86	765,24	50,24	29,93
1500	741,95	771,44	813,95	843,44	59,51	33,77
1800	862,00	890,91	934,94	963,85	64,92	37,61
2100	954,61	984,68	1073,98	1104,05	72,49	44,77
2400	1085,32	1114,81	1205,72	1235,21	77,97	48,67
2700	1236,78	1266,85	1358,25	1388,33	84,01	55,90
3000	1325,25	1355,89	1447,85	1478,49	89,63	59,84

Precios para mínimo 25 unidades por dimensión.

(1) Mecanismo de regulación de toberas (apertura/cierre).

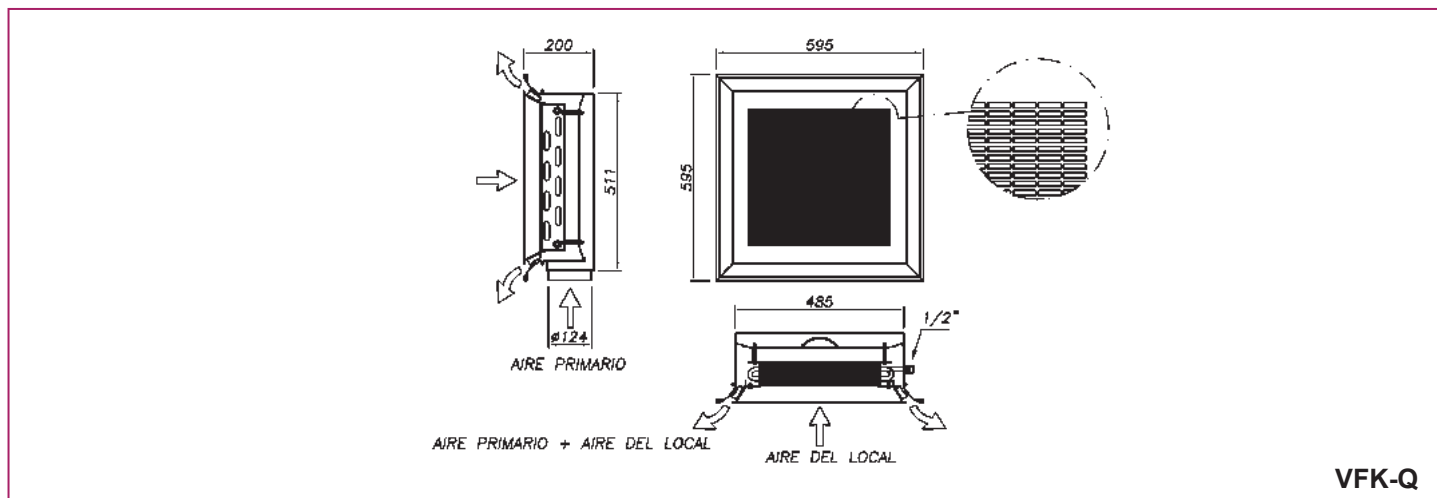
Vigas frías activas, VFK-Q



Descripción del producto

Inductores de techo para instalación en sistemas aire-agua, marca KOOLAIR, modelo **VFK-Q**, también conocidos como "vigas frías". Estas unidades terminales incorporan un plenum de aire primario, con una o dos entradas circulares para conexión del aire primario y una serie de toberas; una batería de agua fría (instalación a dos tubos) o agua fría y caliente (instalación a cuatro tubos); y difusores lineales, en cuatro direcciones. Acabado estándar pintado en blanco RAL 9010 brillo.

Dimensiones genéricas



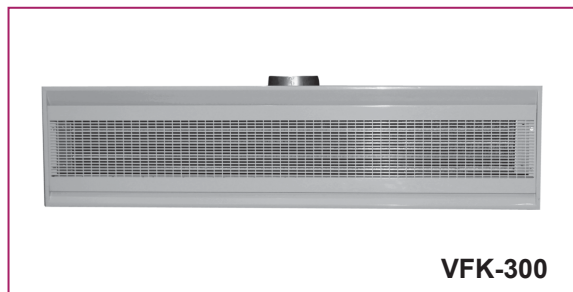
€/ Unidad

LONGITUD	VIGAS FRÍAS ACTIVAS VFK-Q			
	2 TUBOS ENTRADA FRONTAL	4 TUBOS ENTRADA FRONTAL	ACCESORIO DE REGULACIÓN (1)	DEFLECTORES
600 x 600	590,17	668,94	30,84	20,96
1200 x 600	920,66	1005,00	42,56	37,81

Precios para mínimo 25 unidades por dimensión.

(1) Mecanismo de regulación de toberas (apertura/cierre).

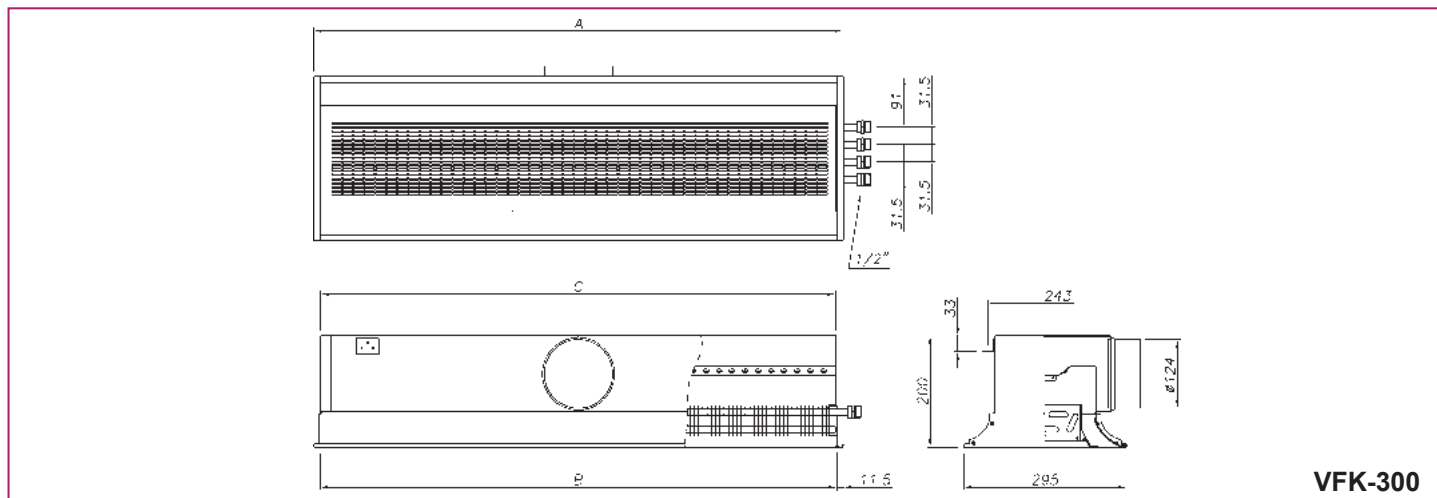
Vigas frías activas, VFK-300



Descripción del producto

Inductores de techo para instalación en sistemas aire-agua, marca KOOLAIR, modelo **VFK-300**, también conocidos como "vigas frías". Estas unidades terminales incorporan un plenum de aire primario, con una o dos entradas circulares para conexión del aire primario y una serie de toberas; una batería de agua fría (instalación a dos tubos) o agua fría y caliente (instalación a cuatro tubos); y difusores lineales, uno a cada lado de la batería. Acabado estándar pintado en blanco RAL 9010 brillo.

Dimensiones genéricas



€/ Unidad

LONGITUD	VIGAS FRÍAS ACTIVAS VFK-300	
	2 TUBOS ENTRADA LATERAL/FRONTAL	4 TUBOS ENTRADA LATERAL/FRONTAL
900	406,18	442,33
1200	474,00	511,92
1500	546,85	587,15
1800	635,39	666,79
2100	734,50	775,40
2400	825,85	868,52
2700	917,40	961,26
3000	993,35	1038,39

Precios para un mínimo 25 unidades por dimensión.
Para cantidades inferiores consultar.

Techo Frío, TFK



TFK



TFK

Descripción del producto

Los módulos de Techo Frío modelo **TFK** de Koolair están desarrollados para su utilización en techos abiertos o reticulados.

Los techos fríos **TFK**, sin aire primario, son sistemas de radiación que emplean agua como vehículo de transporte de la potencia de refrigeración hasta los diferentes locales, con el consiguiente ahorro de energía y espacio, comparado con los sistemas todo aire. Tienen la gran ventaja de refrigeración evitando corrientes de aire en la sala. Al no incorporar caudal de aire primario requieren de ventilación adicional.

En caso de la instalación en un techo reticulado abierto, la superficie libre de estos tiene que ser la mayor posible para que el techo frío no pierda eficiencia.

La temperatura de entrada del agua, como en todos los sistemas aire-agua, se ha de seleccionar de forma que nunca sea inferior a la temperatura de punto de rocío.

El Techo Frío tipo **TFK** está formado por placas de acero lisas o microperforadas con velo negro para evitar la visión a través. Los tubos de cobre integrados en las placas se encuentran insertados mediante perfiles de aluminio por lo que el contacto es elevado y con ello se garantiza una buena transmisión térmica entre placa y el tubo.

Acabado estándar pintado en blanco RAL-9010. Acabados especiales bajo demanda.

Dimensiones genéricas

MODELO	L
600	595
1200	1195
1800	1795
2400	2395
3000	2995

TFK

€/ Unidad

MODELO	TECHO FRIO TFK			
	PLACA LISA		PLACA MICROPERFORADA	
	SIN COBERTURA TÉRMICA	CON COBERTURA TÉRMICA	SIN COBERTURA TÉRMICA	CON COBERTURA TÉRMICA
600	242,25	261,05	250,07	268,87
1200	345,11	379,76	357,15	391,80
1800	532,61	583,12	548,98	599,49
2400	676,75	740,35	697,43	761,03
3000	816,86	899,07	841,87	924,08

Inductor de techo, IHK



Descripción del producto

Inductores de techo para instalación en sistemas aire-agua, marca KOOAIR, modelo IHK. Estas unidades terminales incorporan un plenum de aire primario, con una entrada circular para conexión del aire primario y una serie de toberas; una batería de agua fría (instalación a dos tubos) o agua fría y caliente (instalación a cuatro tubos); y rejilla de impulsión y de inducción. Acabado estándar de la rejilla en prelacado blanco RAL 9010 brillo.

Dimensiones genéricas

MODELO	A	B
900	932	900
1200	1232	1200
1500	1532	1500

IHK boca frontal

MODELO	A	B
900	932	900
1200	1232	1200
1500	1532	1500

IHK boca lateral

€/ Unidad

LONGITUD	INDUCTOR DE TECHO IHK						
	2 TUBOS ENTRADA FRONTAL	4 TUBOS ENTRADA FRONTAL	REJ. IMPULSIÓN			REJ. INDUCCIÓN	
			20-SH	20-DH	31-1	27-R	22-5
900-M	586,19	624,19	43,41	63,84	59,66	96,40	75,40
1200-M	717,83	754,09	50,15	75,42	76,18	111,78	95,46
1500-M	851,66	887,92	72,35	105,94	92,19	128,86	120,90

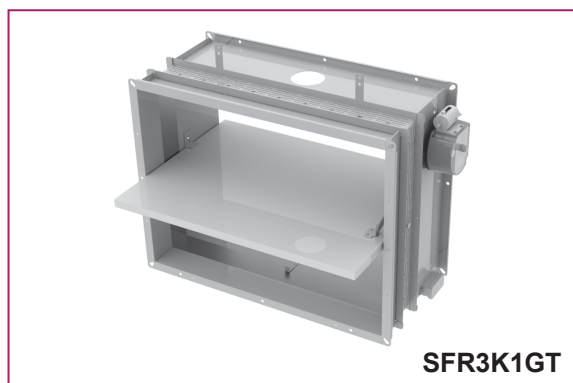
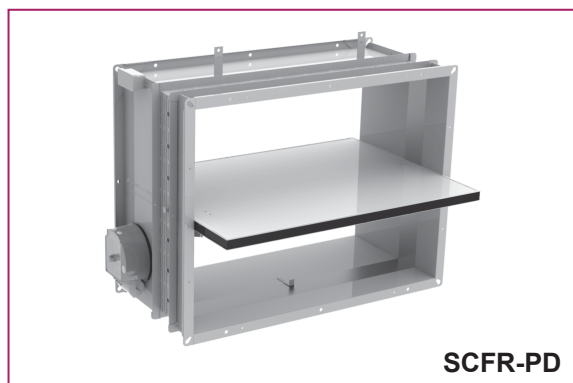
Precios para mínimo 25 unidades por dimensión, toberas tipo M.

(1) Mecanismo de regulación de toberas (apertura/cierre).

Disponible entrada lateral de aire primario.

Las rejillas llevan MM.

Compuertas cortafuegos rectangulares



Descripción del producto

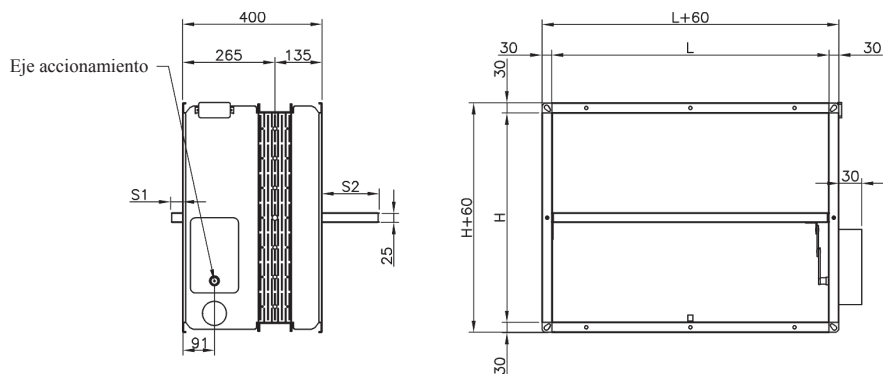
Las compuertas cortafuegos rectangulares KOOLAIR, **SCFR-PD**, **SCFR-GD** y **SFR3K1GT** están homologadas acorde al Código Técnico de la Edificación según norma UNE EN1366-2. Son utilizadas para el cierre de sectores de incendio en instalaciones de ventilación y climatización. La envolvente está formada por un único cuerpo de chapa con un vaciado interior reforzado por un marco de chapa que elimina totalmente el puente térmico. La lama de cierre está fabricada con fibrosilicato con diferentes espesores en función del modelo seleccionado y juntas intumescentes perimetrales. Compuertas de ejecución simétrica, están previstas para su instalación empotradas en pared con independencia de la dirección del aire. Accionamiento de cierre mediante ruptura o disparo del fusible térmico cuando se supera una temperatura de 70° C de rearme manual en todas las ejecuciones, salvo cuando incorpora servomotor (fusible termoelectrico tarado a 72° C). **Todas las compuertas cumplen las condiciones requeridas por la norma para la estanqueidad al humo frío**, dicha estanqueidad se consigue mediante una junta entre perímetro y la lama.

Accionamiento

Los componentes del mecanismo de accionamiento están fabricados en acero zincado y se encuentran integrados en una caja de material plástico. El accionamiento actúa sobre la lama por reenvío y no sobre el eje de la misma, que sólo soporta el efecto pivotante. De esta forma, se aporta mayor solidez y fiabilidad al accionamiento de la lama. El conjunto de mecanismos se encuentra desplazado del eje pivotante de la lama, lo que permite que la unidad sea accesible para las operaciones de mantenimiento y verificación. La caja de mecanismo es evolutiva, es decir todas las opciones de accionamiento son intercambiables entre sí, sin necesidad de realizarlo en fábrica. Todas las compuertas construidas con fusible TH-70 y/o bobinas de impulsión o ruptura, una vez accionadas, precisan un rearme manual "in situ" para su posterior reutilización. Sólo las compuertas equipadas con motor eléctrico permiten rearme a distancia.

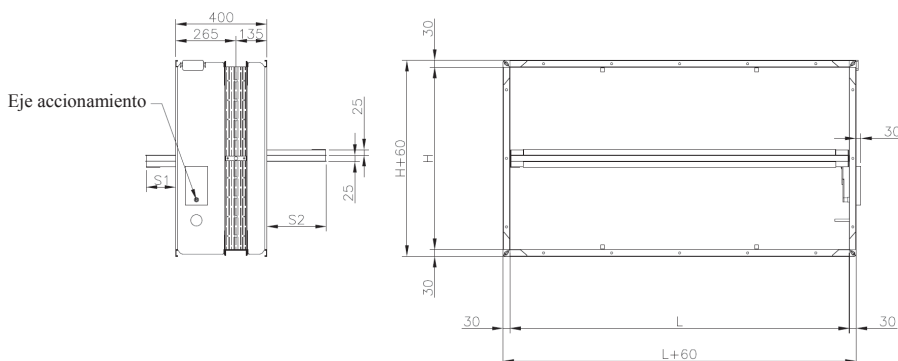
Compuertas cortafuegos rectangulares

Dimensiones genéricas



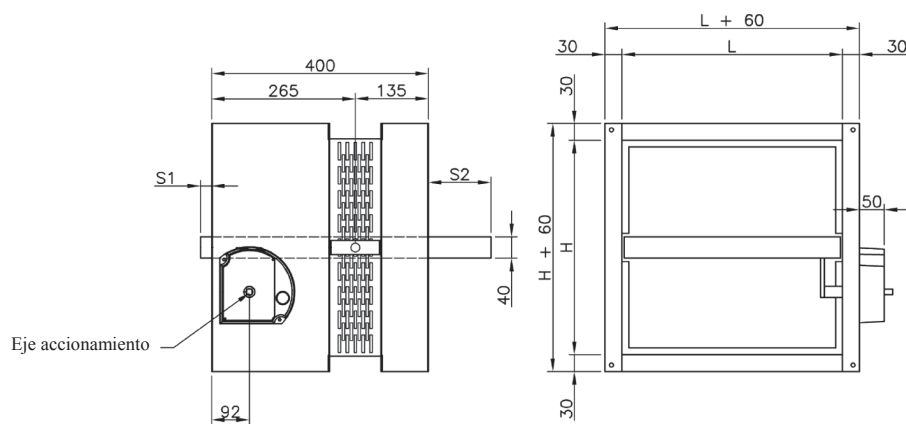
H	S1	S2
100	-	-
150	-	-
200	-	-
250	-	-
300	-	14
350	-	39
400	-	64
450	-	89
500	-	114
550	10	139
600	35	164

SCFR-PD



H	S1	S2
200	-	-
250	-	-
300	-	14
350	-	39
400	-	64
450	-	89
500	-	114
550	10	139
600	35	164
650	60	189
700	85	214
750	110	239
800	135	264

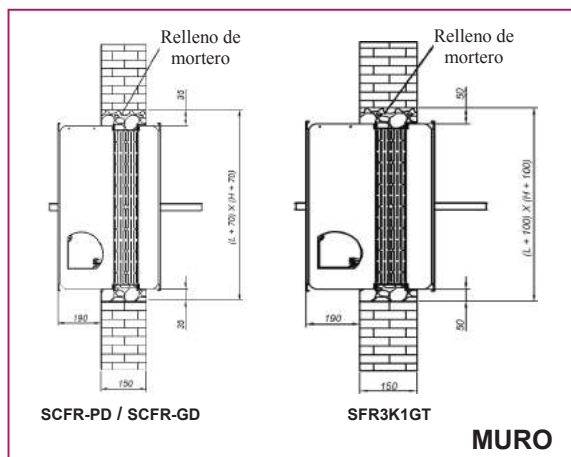
SCFR-GD



H	S1	S2
200	-	-
250	-	-
300	-	9
350	-	34
400	-	59
450	-	84
500	-	109
550	4	134
600	29	159
650	54	184
700	79	209
750	104	234
800	129	259

SFR3K1GT

Compuertas cortafuegos rectangulares



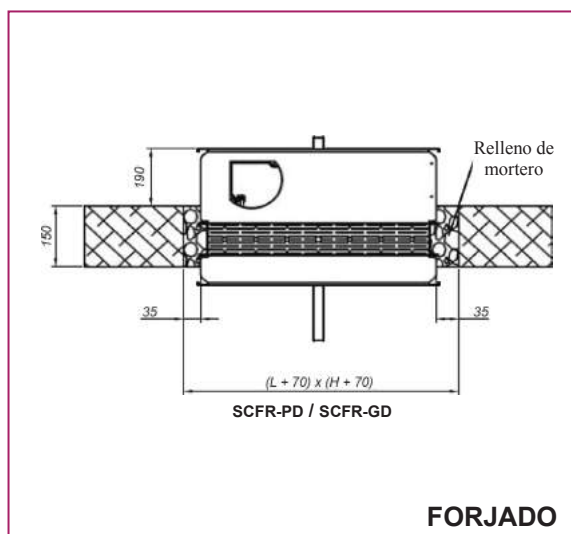
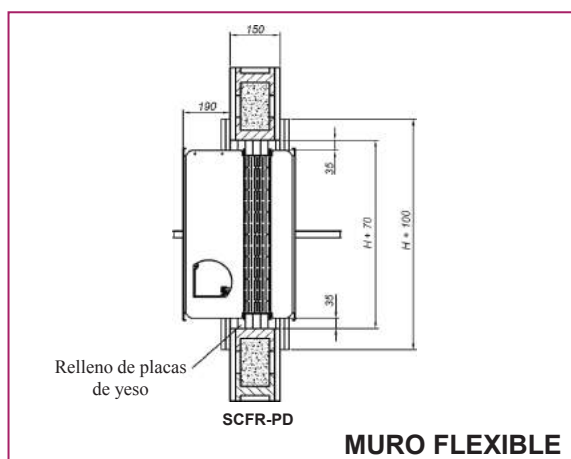
Modelos

Las compuertas cortafuegos Koolair poseen el marcado CE en cumplimiento del reglamento 305/2011/EU, según norma EN15650:2010.

SCFR-PD. Compuerta rectangular cortafuegos, con clasificación EI-120 (ve i<->o) S (500 Pa) para muro flexible y muro rígido, y con clasificación EI-180 (ho i<->o) S (500 Pa) para forjado. Dimensiones comprendidas entre 200x100 hasta 800x800 mm.

SCFR-GD. Compuerta rectangular cortafuegos, con clasificación EI-120 (ve i<->o) S (500 Pa) para muro rígido, y con clasificación EI-120 (ho i<->o) S (500 Pa) para forjado. Dimensiones comprendidas entre $L > 800$ ó $H > 600$ hasta 1500x800 mm.

SFR3K1GT. Compuerta rectangular cortafuegos, con clasificación EI-180 (ve i<->o) (300 Pa) para muro, opcional clasificación -S (SFR3K1GT-S), estanca al humo. Dimensiones comprendidas entre 200x200 hasta 1500x800 mm.



€/ Unidad

COMPUERTA CORTAFUEGOS RECTANGULAR SCFR-PD + TH70 (MURO, MURO FLEXIBLE Y FORJADO)														
		LONGITUD												
		200	250	300	350	400	450	500	550	600	650	700	750	800
ALTURA	100	190,69	195,46	200,43	205,19	209,96	214,93	219,70	224,67	229,43	234,41	239,17	244,14	248,91
	150	196,14	201,27	206,60	211,72	216,84	222,17	227,30	232,62	237,75	243,08	248,20	253,53	258,65
	200	199,00	204,48	210,17	215,65	221,13	226,81	232,29	237,98	243,46	249,14	254,62	260,31	265,79
	250	204,45	210,29	216,34	222,17	228,01	234,06	239,90	245,93	251,77	257,82	263,66	269,70	275,53
	300	210,12	216,31	222,72	228,91	235,10	241,50	247,69	254,10	260,29	266,70	272,89	279,29	285,48
	350	215,57	222,12	228,87	235,44	241,99	248,74	255,29	262,05	268,60	275,37	281,92	288,68	295,23
	400	221,03	227,94	235,04	241,96	248,87	255,98	262,90	270,01	276,92	284,03	290,94	298,06	304,97
	450	226,68	233,95	241,42	248,69	255,95	263,43	270,70	278,17	285,44	292,91	300,18	307,65	314,92
	500	232,12	239,75	247,58	255,20	262,82	270,66	278,28	286,11	293,73	301,57	309,19	317,02	324,64
550	237,78	245,77	253,95	261,94	269,92	278,11	286,09	294,27	302,25	310,44	318,42	326,61	334,59	
600	243,23	251,58	260,12	268,46	276,80	285,35	293,68	302,23	310,57	319,11	327,46	335,99	344,34	

€/ Unidad

COMPUERTA CORTAFUEGOS RECTANGULAR SCFR-GD + TH70 (MURO Y FORJADO)															
		LONGITUD													
		200	250	300	350	400	450	500	550	600	650	700	750	800	
ALTURA	650	301,89	314,83	326,47	337,90	349,33	360,97	372,40	384,04	395,48	407,12	418,55	430,19	441,62	
	700	311,43	323,22	335,21	347,01	358,80	370,80	382,58	394,58	406,37	418,36	430,16	442,16	453,95	
	750	319,67	331,81	344,17	356,32	368,47	380,82	392,96	405,32	417,47	429,83	441,97	454,32	466,47	
	800	327,70	340,21	352,92	365,42	377,93	390,65	403,15	415,86	428,36	441,08	453,58	466,29	478,79	
		LONGITUD													
		850	900	950	1000	1050	1100	1150	1200	1250	1300	1350	1400	1450	1500
ALTURA	200	334,66	342,87	351,08	359,51	367,73	376,15	384,36	392,79	401,18	409,61	417,83	426,24	434,46	442,86
	250	348,42	357,00	365,57	374,35	382,92	391,71	400,28	409,05	417,81	426,59	435,16	443,94	452,52	461,27
	300	361,30	370,24	379,17	388,31	397,24	406,37	415,30	424,44	433,56	442,69	451,62	460,76	469,69	478,80
	350	373,98	383,27	392,56	402,06	411,35	420,85	430,13	439,62	449,09	458,59	467,88	477,37	486,66	496,13
	400	386,85	396,49	406,14	415,98	425,64	435,48	445,13	454,98	464,81	474,66	484,30	494,16	503,80	513,63
	450	399,73	409,73	419,73	429,94	439,95	450,16	460,16	470,37	480,55	490,76	500,76	510,98	520,98	531,16
	500	412,46	422,82	433,19	443,75	454,11	464,68	475,04	485,61	496,15	506,72	517,08	527,65	538,01	548,55
	550	425,35	436,07	446,79	457,71	468,43	479,36	490,07	501,00	511,90	522,82	533,54	544,47	555,18	566,08
	600	438,47	449,55	460,62	471,90	482,99	494,26	505,34	516,63	527,87	539,16	550,23	561,51	572,59	583,84
650	453,26	464,69	476,13	487,76	499,20	510,84	522,27	533,91	545,53	557,17	568,60	580,24	591,67	603,28	
700	465,94	477,73	489,53	501,52	513,31	525,31	537,10	549,09	561,06	573,06	584,85	596,84	608,64	620,60	
750	478,82	490,98	503,12	515,47	527,63	539,98	552,13	564,48	576,81	589,16	601,31	613,66	625,81	638,13	
800	491,50	504,01	516,52	529,23	541,74	554,45	566,95	579,66	592,34	605,06	617,57	630,28	642,78	655,46	

Precios de compuertas con accionamiento manual.

€/ Unidad

COMPUERTA CORTAFUEGOS RECTANGULAR SFR3K1GT + TH70 (MURO)													
LONGITUD													
	200	250	300	350	400	450	500	550	600	650	700	750	800
200	223,24	231,65	240,30	248,71	257,13	265,81	274,25	282,94	291,40	300,11	308,58	317,31	325,80
250	231,67	240,55	249,70	258,61	267,53	276,70	285,64	294,83	303,78	312,97	321,95	331,16	340,15
300	240,35	249,73	259,37	268,78	278,18	287,85	297,28	306,96	316,40	326,10	335,56	345,27	354,75
350	248,78	258,66	268,80	278,70	288,59	298,76	308,68	318,86	328,78	338,98	348,93	359,15	369,12
400	257,48	267,85	278,47	288,86	299,26	309,91	320,33	331,00	341,43	352,11	362,57	373,27	383,73
450	266,17	277,04	288,16	299,04	309,94	321,08	331,99	343,15	354,08	365,26	376,21	387,40	398,35
500	276,98	288,34	299,94	311,33	322,71	334,36	345,76	357,41	368,83	380,50	391,94	403,63	415,09
550	285,68	297,53	309,65	321,51	333,40	345,53	357,43	369,58	381,49	393,66	405,59	417,78	429,72
600	294,39	306,74	319,35	331,72	344,09	356,72	369,11	381,76	394,16	406,82	419,25	431,93	444,36
650	303,12	315,96	329,06	341,92	354,79	367,91	380,80	393,93	406,84	419,99	432,91	446,08	459,02
700	311,85	325,19	338,78	352,13	365,49	379,11	392,49	406,12	419,52	433,16	446,58	460,24	473,67
750	320,59	334,42	348,50	362,35	376,21	390,32	404,19	418,31	432,21	446,35	460,25	474,42	488,33
800	329,08	343,41	357,98	372,32	386,68	401,28	415,64	430,27	444,65	459,29	473,68	488,34	502,75

€/ Unidad

COMPUERTA CORTAFUEGOS RECTANGULAR SFR3K1GT + TH70 (MURO)														
LONGITUD														
	850	900	950	1000	1050	1100	1150	1200	1250	1300	1350	1400	1450	1500
200	334,54	343,04	351,56	360,32	368,86	377,64	386,19	394,99	403,55	412,37	420,95	429,79	438,39	446,99
250	349,38	358,39	367,39	376,65	385,68	394,95	404,00	413,30	422,35	431,66	440,74	450,07	459,15	468,26
300	364,48	373,97	383,48	393,23	402,75	412,52	422,06	431,85	441,39	451,20	460,77	470,59	480,17	489,77
350	379,34	389,33	399,32	409,57	419,59	429,85	439,88	450,16	460,21	470,51	480,57	490,89	500,96	511,05
400	394,45	404,93	415,42	426,16	436,67	447,43	457,96	468,73	479,27	490,06	500,62	511,42	522,00	532,58
450	409,57	420,55	431,53	442,76	453,76	465,02	476,03	487,30	498,34	509,62	520,67	531,98	543,05	554,12
500	426,79	438,26	449,74	461,47	472,96	484,71	496,22	507,98	519,51	531,29	542,84	554,63	566,20	577,77
550	441,92	453,89	465,86	478,08	490,07	502,31	514,32	526,58	538,60	550,87	562,90	575,20	587,25	599,31
600	457,06	469,51	481,98	494,70	507,18	519,92	532,42	545,17	557,68	570,45	582,98	595,77	608,32	620,87
650	472,20	485,15	498,12	511,32	524,30	537,53	550,52	563,77	576,78	590,04	603,06	616,34	629,39	642,44
700	487,35	500,79	514,25	527,96	541,43	555,15	568,63	582,38	595,87	609,63	623,16	636,93	650,46	664,01
750	502,50	516,45	530,40	544,60	558,56	572,78	586,76	600,99	614,99	629,24	643,25	657,52	671,55	685,59
800	517,43	531,86	546,30	561,00	575,45	590,17	604,64	619,37	633,85	648,60	663,10	677,86	692,38	706,92

Precios de compuertas con accionamiento manual.

Accesorios

TH-70. Accionamiento mediante fusible térmico de aleación.

TH-70 + FC. Accionamiento mediante fusible térmico de aleación, con interruptor final de carrera.

TH-70 + PC/FC. Accionamiento mediante fusible térmico de aleación, con interruptores principio y final de carrera.

B IMP 24V/48V CC + FC. Accionamiento mediante bobina 24V/48V CC de impulsión (disparo por impulso), con interruptor final de carrera.

B IMP 24V/48V CA + FC. Accionamiento mediante bobina 24V/48V CA de impulsión (disparo por impulso), con interruptor final de carrera.

B IMP 220V + FC. Accionamiento mediante bobina 220V CA de impulsión (disparo por impulso), con interruptor final de carrera.

B RUPT 24V/48V CC + FC. Accionamiento mediante bobina 24V/48V CC de ruptura (disparo por corte de tensión), con interruptor final de carrera.

B RUPT 24V/48V CA + FC. Accionamiento mediante bobina 24V/48V CA de ruptura (disparo por corte de tensión), con interruptor final de carrera.

B RUPT 220V + FC. Accionamiento mediante bobina 220V CA de ruptura (disparo por corte de tensión), con interruptor final de carrera.

Nota: Bajo demanda los termofusibles se pueden suministrar tarados a temperaturas distintas a las indicadas.

€/ Unidad

ACCESORIOS CORTAFUEGOS			
	Unidad		Unidad
FC - Interruptor final de carrera	6,30	PC/FC - Interruptores principio y final de carrera	12,60
B IMP 24V CC - Bobina de impulsión de 24V CC	101,89	B RUPT 24V CC - Bobina de ruptura de 24V CC	89,76
B IMP 24V CA - Bobina de impulsión de 24V CA	200,05	B RUPT 24V CA - Bobina de ruptura de 24V CA	153,81
B IMP 48V CC - Bobina de impulsión de 48V CC	225,75	B RUPT 48V CC - Bobina de ruptura de 48V CC	187,21
B IMP 48V CA - Bobina de impulsión de 48V CA	251,44	B RUPT 48V CA - Bobina de ruptura de 48V CA	200,07
B IMP 220V - Bobina de impulsión de 220V	200,05	B RUPT 220V - Bobina de ruptura de 220V	153,81

Los precios indicados como accesorios se corresponden a elementos sueltos.

Motores

MOTOR-24-T. Accionamiento mediante servomotor CA/CC 24V (disparo por corte de tensión), con fusible termoelectrico tarado a 72° C e interruptores principio y final de carrera.

MOTOR-230-T. Accionamiento mediante servomotor CA 230V (disparo por corte de tensión), con fusible termoelectrico tarado a 72° C e interruptores principio y final de carrera.

€/ Unidad

SUPLEMENTO PARA ACCIONAMIENTO POR MOTOR 24V													
LONGITUD													
	200	250	300	350	400	450	500	550	600	650	700	750	800
100	338,00	338,00	338,00	338,00	338,00	338,00	338,00	338,00	338,00	338,00	338,00	338,00	338,00
150	338,00	338,00	338,00	338,00	338,00	338,00	338,00	338,00	338,00	338,00	338,00	338,00	338,00
200	338,00	338,00	338,00	338,00	338,00	338,00	338,00	338,00	338,00	338,00	338,00	338,00	338,00
250	331,82	331,82	331,82	331,82	331,82	331,82	331,82	331,82	331,82	331,82	331,82	331,82	331,82
300	331,82	331,82	331,82	331,82	331,82	331,82	331,82	331,82	331,82	331,82	331,82	331,82	331,82
350	331,82	331,82	331,82	331,82	331,82	331,82	331,82	331,82	331,82	331,82	331,82	331,82	333,77
400	331,82	331,82	331,82	331,82	331,82	331,82	331,82	331,82	331,82	331,82	331,82	333,77	333,77
450	331,82	331,82	331,82	331,82	331,82	331,82	331,82	331,82	333,77	333,77	333,77	333,77	333,77
500	331,82	331,82	331,82	331,82	331,82	331,82	331,82	333,77	333,77	333,77	333,77	333,77	333,77
550	333,77	333,77	333,77	333,77	333,77	333,77	333,77	333,77	333,77	333,77	333,77	333,77	333,77
600	333,77	333,77	333,77	333,77	333,77	333,77	333,77	333,77	333,77	333,77	333,77	333,77	333,77
650	333,77	333,77	333,77	333,77	333,77	333,77	333,77	333,77	333,77	333,77	333,77	333,77	451,94
700	333,77	333,77	333,77	333,77	333,77	333,77	333,77	333,77	333,77	333,77	333,77	451,94	451,94
750	333,77	333,77	333,77	333,77	333,77	333,77	333,77	333,77	333,77	333,77	451,94	451,94	451,94
800	333,77	333,77	333,77	333,77	333,77	333,77	333,77	333,77	333,77	451,94	451,94	451,94	451,94

€/ Unidad

		SUPLEMENTO PARA ACCIONAMIENTO POR MOTOR 24V													
		LONGITUD													
		850	900	950	1000	1050	1100	1150	1200	1250	1300	1350	1400	1450	1500
ALtura	200	338,00	338,00	338,00	339,95	339,95	339,95	339,95	339,95	458,12	458,12	458,12	458,12	458,12	458,12
	250	331,82	331,82	333,77	333,77	333,77	333,77	333,77	451,94	451,94	451,94	451,94	451,94	451,94	451,94
	300	331,82	333,77	333,77	333,77	333,77	333,77	451,94	451,94	451,94	451,94	451,94	451,94	451,94	451,94
	350	333,77	333,77	333,77	333,77	333,77	451,94	451,94	451,94	451,94	451,94	451,94	451,94	451,94	451,94
	400	333,77	333,77	333,77	333,77	451,94	451,94	451,94	451,94	451,94	451,94	451,94	451,94	451,94	451,94
	450	333,77	333,77	333,77	451,94	451,94	451,94	451,94	451,94	451,94	451,94	451,94	451,94	451,94	451,94
	500	333,77	333,77	451,94	451,94	451,94	451,94	451,94	451,94	451,94	451,94	451,94	451,94	451,94	451,94
	550	333,77	451,94	451,94	451,94	451,94	451,94	451,94	451,94	451,94	451,94	451,94	451,94	451,94	451,94
	600	451,94	451,94	451,94	451,94	451,94	451,94	451,94	451,94	451,94	451,94	451,94	451,94	451,94	451,94
	650	451,94	451,94	451,94	451,94	451,94	451,94	451,94	451,94	451,94	451,94	451,94	451,94	451,94	451,94
	700	451,94	451,94	451,94	451,94	451,94	451,94	451,94	451,94	451,94	451,94	451,94	451,94	451,94	451,94
750	451,94	451,94	451,94	451,94	451,94	451,94	451,94	451,94	451,94	451,94	451,94	451,94	451,94	451,94	
800	451,94	451,94	451,94	451,94	451,94	451,94	451,94	451,94	451,94	451,94	451,94	451,94	451,94	451,94	

€/ Unidad

		SUPLEMENTO PARA ACCIONAMIENTO POR MOTOR 230V													
		LONGITUD													
		200	250	300	350	400	450	500	550	600	650	700	750	800	
ALtura	100	356,04	356,04	356,04	356,04	356,04	356,04	356,04	356,04	356,04	356,04	356,04	356,04	356,04	356,04
	150	356,04	356,04	356,04	356,04	356,04	356,04	356,04	356,04	356,04	356,04	356,04	356,04	356,04	356,04
	200	356,04	356,04	356,04	356,04	356,04	356,04	356,04	356,04	356,04	356,04	356,04	356,04	356,04	356,04
	250	349,86	349,86	349,86	349,86	349,86	349,86	349,86	349,86	349,86	349,86	349,86	349,86	349,86	349,86
	300	349,86	349,86	349,86	349,86	349,86	349,86	349,86	349,86	349,86	349,86	349,86	349,86	349,86	349,86
	350	349,86	349,86	349,86	349,86	349,86	349,86	349,86	349,86	349,86	349,86	349,86	349,86	349,86	359,47
	400	349,86	349,86	349,86	349,86	349,86	349,86	349,86	349,86	349,86	349,86	349,86	349,86	359,47	359,47
	450	349,86	349,86	349,86	349,86	349,86	349,86	349,86	349,86	349,86	359,47	359,47	359,47	359,47	359,47
	500	349,86	349,86	349,86	349,86	349,86	349,86	349,86	349,86	359,47	359,47	359,47	359,47	359,47	359,47
	550	359,47	359,47	359,47	359,47	359,47	359,47	359,47	359,47	359,47	359,47	359,47	359,47	359,47	359,47
	600	359,47	359,47	359,47	359,47	359,47	359,47	359,47	359,47	359,47	359,47	359,47	359,47	359,47	359,47
650	359,47	359,47	359,47	359,47	359,47	359,47	359,47	359,47	359,47	359,47	359,47	359,47	359,47	458,00	
700	359,47	359,47	359,47	359,47	359,47	359,47	359,47	359,47	359,47	359,47	359,47	359,47	458,00	458,00	
750	359,47	359,47	359,47	359,47	359,47	359,47	359,47	359,47	359,47	359,47	359,47	458,00	458,00	458,00	
800	359,47	359,47	359,47	359,47	359,47	359,47	359,47	359,47	359,47	359,47	458,00	458,00	458,00	458,00	

€/ Unidad

		SUPLEMENTO PARA ACCIONAMIENTO POR MOTOR 230V													
		LONGITUD													
		850	900	950	1000	1050	1100	1150	1200	1250	1300	1350	1400	1450	1500
ALtura	200	356,04	356,04	356,04	365,65	365,65	365,65	365,65	365,65	464,18	464,18	464,18	464,18	464,18	464,18
	250	349,86	349,86	359,47	359,47	359,47	359,47	359,47	458,00	458,00	458,00	458,00	458,00	458,00	458,00
	300	349,86	359,47	359,47	359,47	359,47	359,47	458,00	458,00	458,00	458,00	458,00	458,00	458,00	458,00
	350	359,47	359,47	359,47	359,47	359,47	458,00	458,00	458,00	458,00	458,00	458,00	458,00	458,00	458,00
	400	359,47	359,47	359,47	359,47	458,00	458,00	458,00	458,00	458,00	458,00	458,00	458,00	458,00	458,00
	450	359,47	359,47	359,47	458,00	458,00	458,00	458,00	458,00	458,00	458,00	458,00	458,00	458,00	458,00
	500	359,47	359,47	458,00	458,00	458,00	458,00	458,00	458,00	458,00	458,00	458,00	458,00	458,00	458,00
	550	359,47	458,00	458,00	458,00	458,00	458,00	458,00	458,00	458,00	458,00	458,00	458,00	458,00	458,00
	600	458,00	458,00	458,00	458,00	458,00	458,00	458,00	458,00	458,00	458,00	458,00	458,00	458,00	458,00
	650	458,00	458,00	458,00	458,00	458,00	458,00	458,00	458,00	458,00	458,00	458,00	458,00	458,00	458,00
	700	458,00	458,00	458,00	458,00	458,00	458,00	458,00	458,00	458,00	458,00	458,00	458,00	458,00	458,00
750	458,00	458,00	458,00	458,00	458,00	458,00	458,00	458,00	458,00	458,00	458,00	458,00	458,00	458,00	
800	458,00	458,00	458,00	458,00	458,00	458,00	458,00	458,00	458,00	458,00	458,00	458,00	458,00	458,00	

Los precios indicados como suplemento por motor no se corresponden a elementos sueltos.

Compuertas cortafuegos circulares



SCFC-PD



SCFC-GD

Descripción del producto

Las compuertas cortafuegos circulares KOOLAIR, **SCFC-PD** y **SCFC-GD**, están homologadas acorde al Nuevo Código Técnico de la Edificación según norma de ensayos UNE EN 1366-2:2000, de dimensiones \varnothing _. Son utilizadas para el cierre de sectores de incendio en instalaciones de ventilación y climatización. La envolvente está formada por un único cuerpo de chapa con ranurado en la zona de la aleta que eliminan totalmente el puente térmico. La lama de cierre está fabricada con fibrosilicato con diferentes espesores en función del modelo seleccionado y juntas intumescentes perimetrales. Accionamiento de cierre mediante ruptura o disparo del fusible térmico cuando se supera una temperatura de 70° C de rearme manual en todas las ejecuciones, salvo cuando incorpora servomotor (fusible termoeléctrico tarado a 72° C). **Todas las compuertas cumplen las condiciones requeridas por la norma para la estanqueidad al humo frío**, dicha estanqueidad que se consigue mediante una junta entre perímetro y la lama.

Accionamiento

Los componentes del mecanismo de accionamiento están fabricados en acero zincado y se encuentran integrados en una caja de material plástico. El accionamiento actúa sobre la lama por reenvío y no sobre el eje de la misma, que sólo soporta el efecto pivotante. De esta forma, se aporta mayor solidez y fiabilidad al accionamiento de la lama. El conjunto de mecanismos se encuentra desplazado del eje pivotante de la lama, lo que permite que la unidad sea accesible para las operaciones de mantenimiento y verificación. La caja de mecanismo del modelo es evolutiva, es decir todas las opciones de accionamiento son intercambiables entre sí, sin necesidad de realizarlo en fábrica. Todas las compuertas construidas con fusible TH-70 y/o bobinas de impulsión o ruptura, una vez accionadas, precisan un rearme manual "in situ" para su posterior reutilización. Sólo las compuertas equipadas con motor eléctrico permiten rearme a distancia.

Dimensiones genéricas

SCFC-PD

NOMINAL	S2
100	
125	
160	
200	
250	
315	25
355	50

SCFC-GD

NOMINAL	S1	S2
200	--	--
250	--	--
315	--	30,5
355	--	50,5
400	--	73
450	--	98
500	--	123
560	3	153
630	38	188
650	48	198
700	73	223
710	78	228
750	98	248
800	123	273

MURO

Labels: Muro, Relleno de mortero, SCFC-PD, SCFC-GD

Modelos

Las compuertas cortafuegos Koolair poseen el marcado CE en cumplimiento del reglamento 305/2011/EU, según norma EN 15650:2010 y con clasificación según norma EN 13501-3:2005.

SCFC-PD. Compuerta circular cortafuegos, con clasificación EI-120 (ve i<->o) S (500 Pa) para muro flexible y muro rígido, y con clasificación EI-180 (ho i<->o) S (500 Pa) para forjado.

Dimensiones comprendidas entre Ø 100 y Ø 355 mm.
SCFC-GD. Compuerta circular cortafuegos con clasificación: Para tamaños desde Ø 200 hasta Ø 630 mm EI-180 (ho i<->o) S (500 Pa) para forjado. Para tamaños desde Ø 200 hasta Ø 800 mm EI-180 (ve i<->o) S (500 Pa) para muro.

MURO FLEXIBLE

Labels: Relleno de placas de yeso, SCFC-PD

FORJADO

Labels: Relleno de mortero, SCFC-PD, SCFC-GD

€/ Unidad

COMPUERTAS CORTAFUEGOS CIRCULARES + TH-70			
Ø	SCFC-PD (MURO MURO FLEXIBLE FORJADO)	SCFC-PD (MURO)	SCFC-PD (FORJADO)
	100	144,63	-
125	149,32	-	-
160	156,67	-	-
200	166,65	211,26	211,26
250	177,42	227,52	227,52
315	194,72	249,37	249,37
355	204,90	271,71	271,71
400	-	295,50	295,50
450	-	332,13	332,13
500	-	356,60	356,60
560	-	387,62	387,62
630	-	424,95	424,95
650	-	441,27	-
700	-	469,87	-
710	-	489,51	-
750	-	514,84	-
800	-	546,66	-

SUPLEMENTO POR ACCIONAMIENTO (POR DIFERENCIA)		
Ø	MOTOR 24V	MOTOR 230V
100	336,87	354,92
125	336,87	354,92
160	336,87	354,92
200	326,71	344,75
250	326,71	344,75
315	326,71	344,75
355	326,71	344,75
400	333,46	359,16
450	333,46	359,16
500	337,93	363,63
560	337,93	363,63
630	337,93	363,63
650	443,95	477,40
700	443,95	477,40
710	443,95	477,40
750	443,95	477,40
800	443,95	477,40

Motores

MOTOR-24-T. Accionamiento mediante servomotor CA/CC 24V (disparo por corte de tensión), con fusible termoelectrico tarado a 72° C e interruptores principio y final de carrera.

MOTOR-230-T. Accionamiento mediante servomotor CA 230V (disparo por corte de tensión), con fusible termoelectrico tarado a 72° C e interruptores principio y final de carrera.

Accesorios

TH-70. Accionamiento mediante fusible térmico de aleación.

TH-70 + FC. Accionamiento mediante fusible térmico de aleación, con interruptor final de carrera.

TH-70 + PC/FC. Accionamiento mediante fusible térmico de aleación, con interruptores principio y final de carrera.

B IMP 24V/48V CC + FC. Accionamiento mediante bobina 24V/48V CC de impulsión (disparo por impulso), con interruptor final de carrera.

B IMP 24V/48V CA + FC. Accionamiento mediante bobina 24V/48V CA de impulsión (disparo por impulso), con interruptor final de carrera.

B IMP 220V + FC. Accionamiento mediante bobina 220V CA de impulsión (disparo por impulso), con interruptor final de carrera.

B RUPT 24V/48V CC + FC. Accionamiento mediante bobina 24V/48V CC de ruptura (disparo por corte de tensión), con interruptor final de carrera.

B RUPT 24V/48V CA + FC. Accionamiento mediante bobina 24V/48V CA de ruptura (disparo por corte de tensión), con interruptor final de carrera.

B RUPT 220V + FC. Accionamiento mediante bobina 220V CA de ruptura (disparo por corte de tensión), con interruptor final de carrera.

Nota: Bajo demanda los termofusibles se pueden suministrar tarados a temperaturas distintas a las indicadas.

€/ Unidad

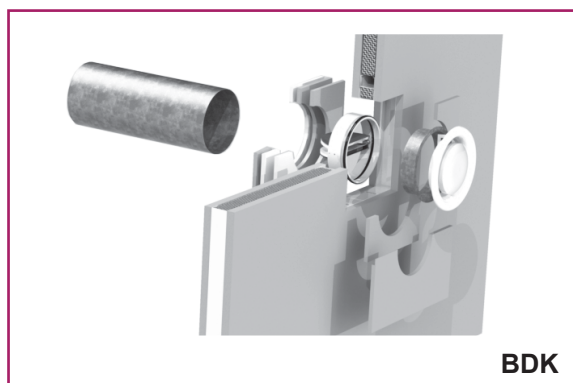
ACCESORIOS CORTAFUEGOS			
	Unidad		Unidad
FC - Interruptor final de carrera	6,30	PC/FC - Interruptores principio y final de carrera	12,60
B IMP 24V CC - Bobina de impulsión de 24V CC	101,89	B RUPT 24V CC - Bobina de ruptura de 24V CC	89,76
B IMP 24V CA - Bobina de impulsión de 24V CA	200,05	B RUPT 24V CA - Bobina de ruptura de 24V CA	153,81
B IMP 48V CC - Bobina de impulsión de 48V CC	225,75	B RUPT 48V CC - Bobina de ruptura de 48V CC	187,21
B IMP 48V CA - Bobina de impulsión de 48V CA	251,44	B RUPT 48V CA - Bobina de ruptura de 48V CA	200,07
B IMP 220V - Bobina de impulsión de 220V	200,05	B RUPT 220V - Bobina de ruptura de 220V	153,81

Los precios indicados como accesorios se corresponden a elementos sueltos.

Compuertas cortafuegos de mariposa, BDK



BDK



BDK

Descripción del producto

Las compuertas cortafuegos de mariposa, marca Koolair, modelo **BDK**, están homologadas acorde al Código Técnico de la Edificación según norma UNE EN 1366-2.

Son empleadas en el interior de conductos circulares de instalaciones de ventilación y climatización en el paso de la pared para evitar la propagación del fuego.

Accionamiento

La compuerta **BDK** se mantiene abierta gracias al fusible. Cuando la temperatura supera los 72 °C el fusible se funde y libera el mecanismo de manera que las aletas se cierran de forma automática. Dos flejes aseguran que la compuerta se mantenga cerrada. Después del cierre, las aletas de la compuerta están aseguradas mecánicamente en la posición cerrada y sólo puede abrirse manualmente.

Modelos

BDK-60: Compuerta cortafuegos de mariposa con integridad y aislamiento al fuego de 60 min y estanqueidad al humo. El 60 (ve i -> o) S.

BDK-120: Compuerta cortafuegos de mariposa con integridad y aislamiento al fuego de 120 min y estanqueidad al humo. El 120 (ve i -> o) S.

Dimensiones genéricas

ØD	A
100	20
125	33
150	41
160	51
180	61
200	71

BDK

€/ Unidad

MODELO	COMPUERTAS CORTAFUEGOS DE MARIPOSA			
	BDK-60	BDK-60 + FC	BDK-120	BDK-120 + FC
100	44,83	51,92	55,58	62,67
125	51,25	58,34	63,87	70,96
150	56,00	63,09	69,56	76,65
160	56,81	63,90	76,18	83,27
180	59,56	66,65	82,32	89,41
200	62,06	69,15	89,10	96,19

Pack de 10 fusibles térmicos	72,51
Pack de 10 contactores de final de carrera	70,87

Compuerta de evacuación de humos, CEVH



CEVH



CEVH + RPK

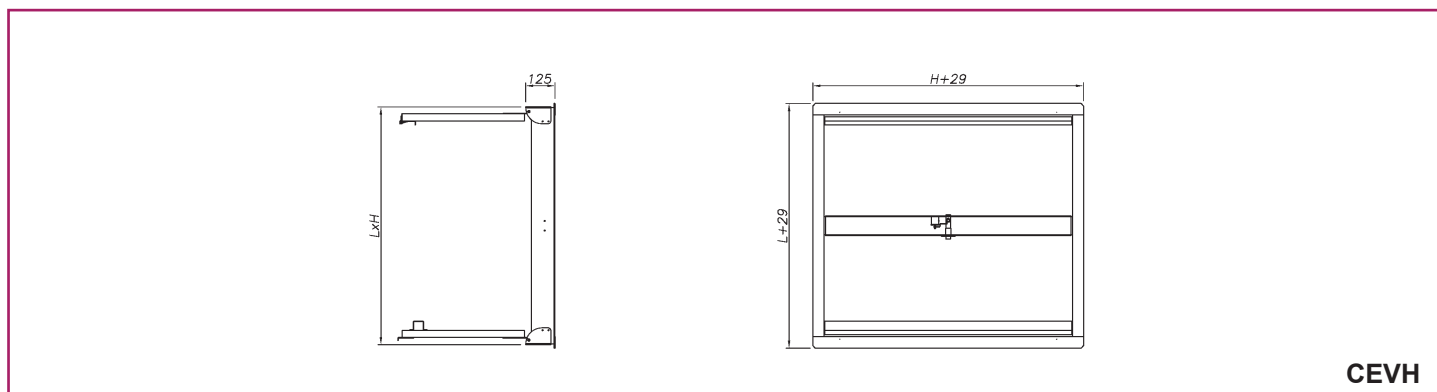
Descripción del producto

Compuerta de evacuación de humos con abatimiento 2P **CEVH**, destinada al aire nuevo y evacuación de humo en edificios que reciben público y en edificios de gran altura, homologada según la Norma EN 1366-10.

Diseñada según las especificaciones de la Norma EN 12101-8. Compuesta por una estructura en material refractario en el exterior y chapa de acero en el interior y compuesta por dos batientes en material refractario.

Aplicación: por medio de un marco de montaje encastrado en el muro o en el conducto. Fachada frontal con rejilla de protección específica para la evacuación de humo, en aluminio anodizado. Certificado de ensayo estándar UNE-EN-1366-10. Clasificado según la norma EN 13501-4: EI 120 (ved i↔o) S 1500 AA multi. Las compuertas de evacuación de humos modelo CEVH poseen el marcado CE nº 0370-CPR-1687 de conformidad a la directiva de productos de la construcción 89/106/CE, según norma EN 12101-8.

Dimensiones genéricas



CEVH

€/ Unidad

COMPUERTA DE EVACUACIÓN DE HUMOS CEVH

L x H mm	+ T24E	+ T24E + P & FC	+ T48E	+ T48E + P & FC	L x H mm	+ T24E	+ T24E + P & FC	+ T48E	+ T48E + P & FC
400 x 400	659,09	677,92	659,09	715,58	550 x 1000	945,96	964,79	945,96	964,79
400 x 450	675,40	694,23	675,40	731,89	550 x 1050	965,81	984,64	965,81	984,64
400 x 500	691,75	710,58	691,75	710,58	550 x 1100	992,34	1011,17	992,34	1011,17
400 x 550	708,13	726,96	708,13	726,96	600 x 400	721,09	739,92	721,09	739,92
400 x 600	724,53	743,36	724,53	743,36	600 x 450	741,26	760,09	741,26	760,09
400 x 650	740,97	759,80	740,97	759,80	600 x 500	761,46	780,29	761,46	780,29
400 x 700	757,44	776,27	757,44	776,27	600 x 550	781,69	800,52	781,69	800,52
400 x 750	773,94	792,77	773,94	792,77	600 x 600	801,95	820,78	801,95	820,78
400 x 800	790,47	809,30	790,47	809,30	600 x 650	822,24	841,07	822,24	841,07
400 x 850	807,03	825,86	807,03	825,86	600 x 700	842,56	861,39	842,56	861,39
400 x 900	823,62	842,45	823,62	842,45	600 x 750	862,92	881,75	862,92	881,75
400 x 950	840,23	859,06	840,23	859,06	600 x 800	883,31	902,14	883,31	902,14
400 x 1000	856,89	875,72	856,89	875,72	600 x 850	903,73	922,56	903,73	922,56
400 x 1050	873,56	892,39	873,56	892,39	600 x 900	924,19	943,02	924,19	943,02
400 x 1100	890,28	909,11	890,28	909,11	600 x 950	944,67	963,50	944,67	963,50
450 x 400	670,40	689,23	670,40	689,23	600 x 1000	971,84	990,67	971,84	990,67
450 x 450	687,65	706,48	687,65	706,48	600 x 1050	992,38	1011,21	992,38	1011,21
450 x 500	704,93	723,76	704,93	723,76	600 x 1100	1012,97	1031,80	1012,97	1031,80
450 x 550	722,25	741,08	722,25	741,08	650 x 400	731,95	750,78	731,95	750,78
450 x 600	739,59	758,42	739,59	758,42	650 x 450	752,82	771,65	752,82	771,65
450 x 650	756,97	775,80	756,97	775,80	650 x 500	773,71	792,54	773,71	792,54
450 x 700	774,36	793,19	774,36	793,19	650 x 550	794,63	813,46	794,63	813,46
450 x 750	791,80	810,63	791,80	810,63	650 x 600	815,60	834,43	815,60	834,43
450 x 800	809,26	828,09	809,26	828,09	650 x 650	836,59	855,42	836,59	855,42
450 x 850	826,76	845,59	826,76	845,59	650 x 700	857,61	876,44	857,61	876,44
450 x 900	844,28	863,11	844,28	863,11	650 x 750	878,66	897,49	878,66	897,49
450 x 950	861,84	880,67	861,84	880,67	650 x 800	899,75	918,58	899,75	918,58
450 x 1000	879,42	898,25	879,42	898,25	650 x 850	920,87	939,70	920,87	939,70
450 x 1050	897,04	915,87	897,04	915,87	650 x 900	942,03	960,86	942,03	960,86
450 x 1100	914,68	933,51	914,68	933,51	650 x 950	969,86	988,69	969,86	988,69
500 x 400	689,35	708,18	689,35	708,18	650 x 1000	991,08	1009,91	991,08	1009,91
500 x 450	707,54	726,37	707,54	726,37	650 x 1050	1012,33	1031,16	1012,33	1031,16
500 x 500	725,76	744,59	725,76	744,59	650 x 1100	1033,61	1052,44	1033,61	1052,44
500 x 550	744,01	762,84	744,01	762,84	700 x 400	742,81	761,64	742,81	761,64
500 x 600	762,28	781,11	762,28	781,11	700 x 450	764,37	783,20	764,37	783,20
500 x 650	780,60	799,43	780,60	799,43	700 x 500	785,96	804,79	785,96	804,79
500 x 700	798,93	817,76	798,93	817,76	700 x 550	807,59	826,42	807,59	826,42
500 x 750	817,31	836,14	817,31	836,14	700 x 600	829,24	848,07	829,24	848,07
500 x 800	835,70	854,53	835,70	854,53	700 x 650	850,93	869,76	850,93	869,76
500 x 850	854,14	872,97	854,14	872,97	700 x 700	872,66	891,49	872,66	891,49
500 x 900	872,60	891,43	872,60	891,43	700 x 750	894,41	913,24	894,41	913,24
500 x 950	891,08	909,91	891,08	909,91	700 x 800	916,20	935,03	916,20	935,03
500 x 1000	909,60	928,43	909,60	928,43	700 x 850	938,01	956,84	938,01	956,84
500 x 1050	928,15	946,98	928,15	946,98	700 x 900	966,51	985,34	966,51	985,34
500 x 1100	946,73	965,56	946,73	965,56	700 x 950	988,40	1007,23	988,40	1007,23
550 x 400	710,25	729,08	710,25	729,08	700 x 1000	1010,31	1029,14	1010,31	1029,14
550 x 450	729,71	748,54	729,71	748,54	700 x 1050	1032,26	1051,09	1032,26	1051,09
550 x 500	749,21	768,04	749,21	768,04	700 x 1100	1054,24	1073,07	1054,24	1073,07
550 x 550	768,74	787,57	768,74	787,57	750 x 400	753,67	772,50	753,67	772,50
550 x 600	788,30	807,13	788,30	807,13	750 x 450	775,93	794,76	775,93	794,76
550 x 650	807,90	826,73	807,90	826,73	750 x 500	798,22	817,05	798,22	817,05
550 x 700	827,52	846,35	827,52	846,35	750 x 550	820,54	839,37	820,54	839,37
550 x 750	847,19	866,02	847,19	866,02	750 x 600	842,90	861,73	842,90	861,73
550 x 800	866,87	885,70	866,87	885,70	750 x 650	865,28	884,11	865,28	884,11
550 x 850	886,59	905,42	886,59	905,42	750 x 700	887,71	906,54	887,71	906,54
550 x 900	906,35	925,18	906,35	925,18	750 x 750	910,16	928,99	910,16	928,99
550 x 950	926,15	944,98	926,15	944,98					

T24E, T48E: Accionamiento electromagnético por emisión de corriente.

€/ Unidad

COMPUERTA DE EVACUACIÓN DE HUMOS CEVH

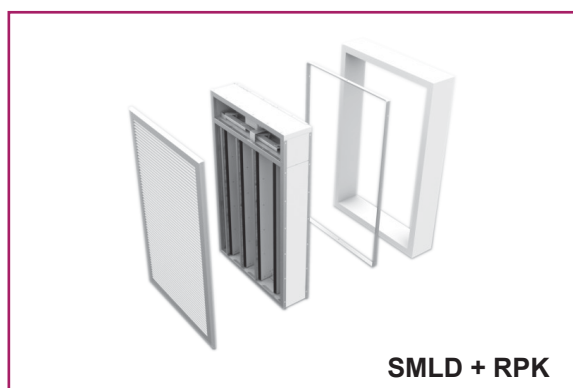
L x H mm	+ T24E	+ T24E + P & FC	+ T48E	+ T48E + P & FC	L x H mm	+ T24E	+ T24E + P & FC	+ T48E	+ T48E + P & FC
750 x 850	961,80	1018,29	961,80	980,63	950 x 650	929,37	948,20	929,37	948,20
750 x 900	984,36	1003,19	984,36	1003,19	950 x 700	954,58	973,41	954,58	973,41
750 x 950	1006,94	1025,77	1006,94	1025,77	950 x 750	979,83	998,66	979,83	998,66
750 x 1000	1029,55	1048,38	1029,55	1048,38	950 x 800	1005,10	1023,93	1005,10	1023,93
750 x 1050	1052,20	1071,03	1052,20	1071,03	950 x 850	1030,42	1049,25	1030,42	1049,25
750 x 1100	1074,88	1093,71	1074,88	1093,71	950 x 900	1055,76	1074,59	1055,76	1074,59
800 x 400	764,53	783,36	764,53	783,36	950 x 950	1081,14	1099,97	1081,14	1099,97
800 x 450	787,49	806,32	787,49	806,32	950 x 1000	1106,54	1125,37	1106,54	1125,37
800 x 500	810,48	829,31	810,48	829,31	950 x 1050	1131,98	1150,81	1131,98	1150,81
800 x 550	833,50	852,33	833,50	852,33	950 x 1100	1157,45	1176,28	1157,45	1176,28
800 x 600	856,56	875,39	856,56	875,39	1000 x 400	808,01	826,84	808,01	826,84
800 x 650	879,64	898,47	879,64	898,47	1000 x 450	833,76	852,59	833,76	852,59
800 x 700	902,75	921,58	902,75	921,58	1000 x 500	859,55	878,38	859,55	878,38
800 x 750	932,56	951,39	932,56	951,39	1000 x 550	885,37	904,20	885,37	904,20
800 x 800	955,74	974,57	955,74	974,57	1000 x 600	917,86	936,69	917,86	936,69
800 x 850	978,95	997,78	978,95	997,78	1000 x 650	943,74	962,57	943,74	962,57
800 x 900	1002,20	1021,03	1002,20	1021,03	1000 x 700	969,65	988,48	969,65	988,48
800 x 950	1025,48	1044,31	1025,48	1044,31	1000 x 750	995,60	1014,43	995,60	1014,43
800 x 1000	1048,80	1067,63	1048,80	1067,63	1000 x 800	1021,57	1040,40	1021,57	1040,40
800 x 1050	1072,14	1090,97	1072,14	1090,97	1000 x 850	1047,58	1066,41	1047,58	1066,41
800 x 1100	1095,51	1114,34	1095,51	1114,34	1000 x 900	1073,62	1092,45	1073,62	1092,45
850 x 400	775,39	794,22	775,39	794,22	1000 x 950	1099,70	1118,53	1099,70	1118,53
850 x 450	799,05	817,88	799,05	817,88	1000 x 1000	1125,80	1144,63	1125,80	1144,63
850 x 500	822,74	841,57	822,74	841,57	1000 x 1050	1151,94	1170,77	1151,94	1170,77
850 x 550	846,46	865,29	846,46	865,29	1000 x 1100	1178,10	1196,93	1178,10	1196,93
850 x 600	870,22	889,05	870,22	889,05	1050 x 400	818,89	837,72	818,89	837,72
850 x 650	894,00	912,83	894,00	912,83	1050 x 450	845,34	864,17	845,34	864,17
850 x 700	917,81	936,64	917,81	936,64	1050 x 500	871,82	890,65	871,82	890,65
850 x 750	948,31	967,14	948,31	967,14	1050 x 550	898,34	917,17	898,34	917,17
850 x 800	972,20	991,03	972,20	991,03	1050 x 600	931,53	950,36	931,53	950,36
850 x 850	996,11	1014,94	996,11	1014,94	1050 x 650	958,12	976,95	958,12	976,95
850 x 900	1020,05	1038,88	1020,05	1038,88	1050 x 700	984,72	1003,55	984,72	1003,55
850 x 950	1044,03	1062,86	1044,03	1062,86	1050 x 750	1011,37	1030,20	1011,37	1030,20
850 x 1000	1068,04	1086,87	1068,04	1086,87	1050 x 800	1038,03	1056,86	1038,03	1056,86
850 x 1050	1092,09	1110,92	1092,09	1110,92	1050 x 850	1064,75	1083,58	1064,75	1083,58
850 x 1100	1116,16	1134,99	1116,16	1134,99	1050 x 900	1091,48	1110,31	1091,48	1110,31
900 x 400	786,27	805,10	786,27	805,10	1050 x 950	1118,26	1137,09	1118,26	1137,09
900 x 450	810,62	829,45	810,62	829,45	1050 x 1000	1145,06	1163,89	1145,06	1163,89
900 x 500	835,01	853,84	835,01	853,84	1050 x 1050	1171,89	1190,72	1171,89	1190,72
900 x 550	859,42	878,25	859,42	878,25	1050 x 1100	1198,77	1217,60	1198,77	1217,60
900 x 600	883,87	902,70	883,87	902,70	1100 x 400	829,78	848,61	829,78	848,61
900 x 650	908,36	927,19	908,36	927,19	1100 x 450	856,93	875,76	856,93	875,76
900 x 700	939,52	958,35	939,52	958,35	1100 x 500	884,10	902,93	884,10	902,93
900 x 750	964,07	982,90	964,07	982,90	1100 x 550	917,97	936,80	917,97	936,80
900 x 800	988,65	1007,48	988,65	1007,48	1100 x 600	945,21	964,04	945,21	964,04
900 x 850	1013,26	1032,09	1013,26	1032,09	1100 x 650	972,48	991,31	972,48	991,31
900 x 900	1037,91	1056,74	1037,91	1056,74	1100 x 700	999,79	1018,62	999,79	1018,62
900 x 950	1062,58	1081,41	1062,58	1081,41	1100 x 750	1027,14	1045,97	1027,14	1045,97
900 x 1000	1087,29	1106,12	1087,29	1106,12	1100 x 800	1054,50	1073,33	1054,50	1073,33
900 x 1050	1112,03	1130,86	1112,03	1130,86	1100 x 850	1081,91	1100,74	1081,91	1100,74
900 x 1100	1136,80	1155,63	1136,80	1155,63	1100 x 900	1109,35	1128,18	1109,35	1128,18
950 x 400	797,14	815,97	797,14	815,97	1100 x 950	1136,82	1155,65	1136,82	1155,65
950 x 450	822,19	841,02	822,19	841,02	1100 x 1000	1164,32	1183,15	1164,32	1183,15
950 x 500	847,28	866,11	847,28	866,11	1100 x 1050	1191,85	1210,68	1191,85	1210,68
950 x 550	872,39	891,22	872,39	891,22	1100 x 1100	1219,43	1238,26	1219,43	1238,26

T24E, T48E: Accionamiento electromagnético por emisión de corriente.

Compuerta de evacuación de humos, SMLD



SMLD



SMLD + RPK

Descripción del producto

Compuerta de evacuación de humos multiláminas **SMLD**, apropiada para aplicaciones de conductos con profundidad reducida, homologada según la Norma EN 1366-10.

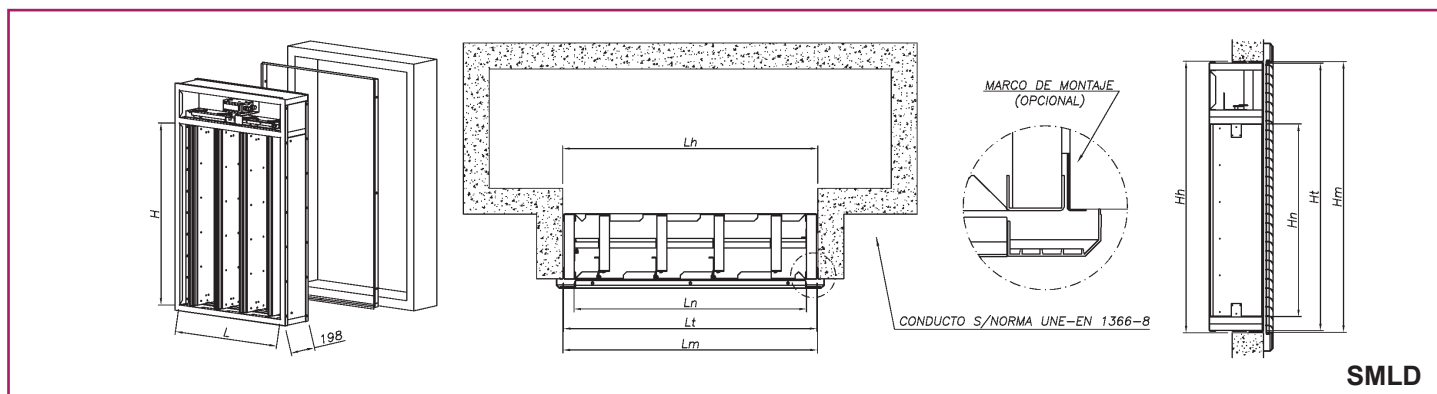
Diseñada según las especificaciones de la Norma EN 12101-8.

Compuesta por una estructura en material refractario cubierta externamente por chapa de acero, dentro de la zona de paso compuesta por varias lamina en material refractario.

Aplicación: por medio de un marco de montaje encastrado en el muro o en el conducto. Fachada frontal con rejilla de protección específica para la evacuación de humo, en aluminio anodizado.

Certificado de ensayo estándar UNE-EN-1366-10. Clasificado según la norma EN 13501-4: EI 120 (ved i↔o) S 1500 AA multi. Las compuertas de evacuación de humos modelo **SMLD** poseen el marcado CE nº 0370-CPR-1688 de conformidad a la directiva de productos de la construcción 89/106/CE, según norma EN 12101-8.

Dimensiones genéricas



SMLD

€/ Unidad

COMPUERTA DE EVACUACIÓN DE HUMOS SMLD

L x H mm	+ T24E	+ T24E + P & FC	+ T48E	+ T48E + P & FC	+ M24R	+ M24R + P & FC	+ M230R	+ M230R + P & FC
360 x 200	726,00	743,22	726,00	743,22	1150,71	1167,93	1246,19	1263,41
360 x 250	746,81	764,03	746,81	764,03	1171,52	1188,74	1267,00	1284,22
360 x 300	771,06	788,28	771,06	788,28	1195,77	1212,99	1291,26	1308,48
360 x 350	796,00	813,22	796,00	813,22	1220,71	1237,93	1316,20	1333,42
360 x 400	818,86	836,08	818,86	836,08	1243,57	1260,79	1339,05	1356,27
360 x 450	847,51	864,73	847,51	864,73	1272,23	1289,45	1367,71	1384,93
360 x 500	874,29	891,51	874,29	891,51	1299,01	1316,23	1394,49	1411,71
360 x 550	901,85	919,07	901,85	919,07	1326,56	1343,78	1422,05	1439,27
360 x 600	930,24	947,46	930,24	947,46	1354,95	1372,17	1450,44	1467,66
360 x 650	958,65	975,87	958,65	975,87	1383,36	1400,58	1478,84	1496,06
360 x 700	987,91	1005,13	987,91	1005,13	1412,61	1429,83	1508,11	1525,33
360 x 750	1018,08	1035,30	1018,08	1035,30	1442,79	1460,01	1538,27	1555,49
360 x 800	1049,25	1066,47	1049,25	1066,47	1473,96	1491,18	1569,44	1586,66
360 x 850	1081,51	1098,73	1081,51	1098,73	1506,22	1523,44	1601,70	1618,92
360 x 900	1114,95	1132,17	1114,95	1132,17	1539,66	1556,88	1635,15	1652,37
360 x 950	1149,70	1166,92	1149,70	1166,92	1574,41	1591,63	1669,89	1687,11
360 x 1000	1185,87	1203,09	1185,87	1203,09	1610,58	1627,80	1706,06	1723,28
530 x 200	861,19	878,41	861,19	878,41	1285,90	1303,12	1381,38	1398,60
530 x 250	891,53	908,75	891,53	908,75	1316,24	1333,46	1411,72	1428,94
530 x 300	922,30	939,52	922,30	939,52	1347,01	1364,23	1442,49	1459,71
530 x 350	953,81	971,03	953,81	971,03	1378,52	1395,74	1474,00	1491,22
530 x 400	985,85	1003,07	985,85	1003,07	1410,56	1427,78	1506,06	1523,28
530 x 450	1018,59	1035,81	1018,59	1035,81	1443,30	1460,52	1538,79	1556,01
530 x 500	1052,08	1069,30	1052,08	1069,30	1476,79	1494,01	1572,27	1589,49
530 x 550	1086,39	1103,61	1086,39	1103,61	1511,10	1528,32	1606,58	1623,80
530 x 600	1121,60	1138,82	1121,60	1138,82	1546,31	1563,53	1641,79	1659,01
530 x 650	1156,83	1174,05	1156,83	1174,05	1581,54	1598,76	1677,03	1694,25
530 x 700	1192,96	1210,18	1192,96	1210,18	1617,67	1634,89	1713,15	1730,37
530 x 750	1230,07	1247,29	1230,07	1247,29	1654,78	1672,00	1750,26	1767,48
530 x 800	1268,23	1285,45	1268,23	1285,45	1692,94	1710,16	1788,42	1805,64
530 x 850	1307,54	1324,76	1307,54	1324,76	1732,25	1749,47	1827,74	1844,96
530 x 900	1348,11	1365,33	1348,11	1365,33	1772,82	1790,04	1868,31	1885,53
530 x 950	1390,05	1407,27	1390,05	1407,27	1814,76	1831,98	1910,24	1927,46
530 x 1000	1433,47	1450,69	1433,47	1450,69	1858,18	1875,40	1953,66	1970,88
700 x 200	999,69	1016,91	999,69	1016,91	1424,40	1441,62	1519,88	1537,10
700 x 250	1036,50	1053,72	1036,50	1053,72	1461,21	1478,43	1556,69	1573,91
700 x 300	1070,88	1088,10	1070,88	1088,10	1495,59	1512,81	1591,07	1608,29
700 x 350	1111,86	1129,08	1111,86	1129,08	1536,57	1553,79	1632,07	1649,29
700 x 400	1150,53	1167,75	1150,53	1167,75	1575,24	1592,46	1670,72	1687,94
700 x 450	1189,93	1207,15	1189,93	1207,15	1614,63	1631,85	1710,12	1727,34
700 x 500	1230,13	1247,35	1230,13	1247,35	1654,84	1672,06	1750,32	1767,54
700 x 550	1271,20	1288,42	1271,20	1288,42	1695,91	1713,13	1791,39	1808,61
700 x 600	1313,21	1330,43	1313,21	1330,43	1737,92	1755,14	1833,41	1850,63
700 x 650	1355,27	1372,49	1355,27	1372,49	1779,98	1797,20	1875,47	1892,69
700 x 700	1398,27	1415,49	1398,27	1415,49	1822,98	1840,20	1918,46	1935,68
700 x 750	1442,31	1459,53	1442,31	1459,53	1867,02	1884,24	1962,50	1979,72
700 x 800	1487,46	1504,68	1487,46	1504,68	1912,17	1929,39	2007,66	2024,88
700 x 850	1533,82	1551,04	1533,82	1551,04	1958,53	1975,75	2054,02	2071,24
700 x 900	1581,52	1598,74	1581,52	1598,74	2006,23	2023,45	2101,72	2118,94
700 x 950	1630,64	1647,86	1630,64	1647,86	2055,35	2072,57	2150,84	2168,06
700 x 1000	1681,34	1698,56	1681,34	1698,56	2106,05	2123,27	2201,53	2218,75

T24E, T48E: Accionamiento electromagnético por emisión de corriente.

M24R, M230R: Accionamiento motorizado.

Rejilla de protección, RPK



RPK

Descripción del producto

Rejilla de protección **RPK**, destinada a la evacuación de humos o a la protección de las compuertas **SMLD** y **CEVH**. Estética cuidada. Pérdida de carga reducida. Acabado estándar en aluminio anodizado natural. Para otros acabados, consultar.



RPK + CEVH

Modelos

RPK. Rejilla de protección con núcleo fijo, tornillos vistos.

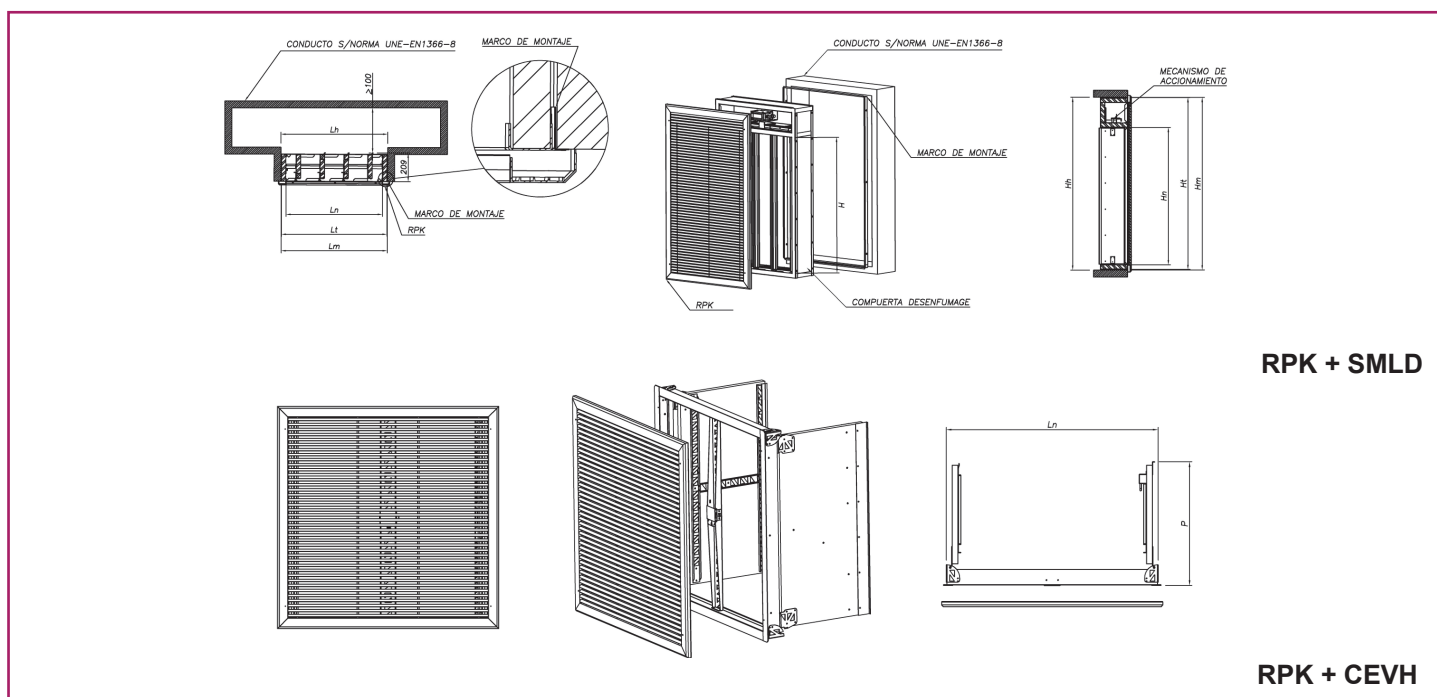
RPK-2. Rejilla de protección con núcleo fijo, tornillos ocultos.

RPK-1A. Rejilla de protección con núcleo desmontable, tornillos vistos.

RPK-2A. Rejilla de protección con núcleo desmontable, tornillos ocultos.

Posibilidad con tornillos de seguridad (-SG).

Dimensiones genéricas



RPK + SMLD

RPK + CEVH

€/ Unidad

L x H mm	REJILLA DE PROTECCIÓN	
	RPK fija CEVH	RPK desmontable CEVH
400 x 400	89,95	96,95
400 x 450	95,31	102,36
400 x 500	100,66	107,79
400 x 550	104,78	111,95
400 x 600	110,17	117,40
400 x 650	132,45	144,55
400 x 700	138,10	150,27
400 x 750	143,77	155,98
400 x 800	149,44	161,72
400 x 850	155,13	167,47
400 x 900	172,68	185,08
400 x 950	179,04	191,50
400 x 1000	185,41	197,92
400 x 1050	191,80	204,37
400 x 1100	198,19	210,83
450 x 400	93,74	100,74
450 x 450	99,46	106,51
450 x 500	105,17	112,29
450 x 550	109,49	116,67
450 x 600	115,24	122,47
450 x 650	137,88	149,98
450 x 700	143,89	156,05
450 x 750	149,91	162,13
450 x 800	155,94	168,22
450 x 850	161,99	174,33
450 x 900	179,98	192,38
450 x 950	186,70	199,15
450 x 1000	193,43	205,95
450 x 1050	200,17	212,75
450 x 1100	206,93	219,55
500 x 400	101,84	108,84
500 x 450	108,21	115,27
500 x 500	114,60	121,72
500 x 550	119,42	126,60
500 x 600	125,82	133,07
500 x 650	154,35	166,45
500 x 700	161,14	173,31
500 x 750	167,95	180,18
500 x 800	174,78	187,06
500 x 850	181,62	193,95
500 x 900	200,49	212,89
500 x 950	208,00	220,45
500 x 1000	215,52	228,03
500 x 1050	223,06	235,62
500 x 1100	230,60	243,23
550 x 400	105,66	112,66
550 x 450	112,38	119,45
550 x 500	119,13	126,25
550 x 550	124,16	131,34
550 x 600	130,92	138,15
550 x 650	159,79	171,90
550 x 700	166,95	179,12
550 x 750	174,12	186,35
550 x 800	181,30	193,59
550 x 850	188,50	200,84
550 x 900	207,82	220,21
550 x 950	215,68	228,13

€/ Unidad

L x H mm	REJILLA DE PROTECCIÓN	
	RPK fija CEVH	RPK desmontable CEVH
550 x 1000	223,56	236,08
550 x 1050	231,45	244,03
550 x 1100	239,36	251,99
600 x 400	109,49	116,48
600 x 450	116,58	123,63
600 x 500	123,67	130,79
600 x 550	128,90	136,08
600 x 600	136,03	143,26
600 x 650	165,26	177,37
600 x 700	172,77	184,94
600 x 750	180,30	192,53
600 x 800	187,84	200,12
600 x 850	195,39	207,73
600 x 900	215,16	227,56
600 x 950	223,39	235,84
600 x 1000	231,62	244,13
600 x 1050	239,87	252,43
600 x 1100	248,13	260,75
650 x 400	113,33	120,32
650 x 450	120,77	127,83
650 x 500	128,22	135,34
650 x 550	133,66	140,84
650 x 600	141,15	148,38
650 x 650	170,74	182,85
650 x 700	178,61	190,78
650 x 750	186,49	198,72
650 x 800	194,39	206,67
650 x 850	202,30	214,64
650 x 900	222,51	234,90
650 x 950	231,09	243,54
650 x 1000	239,68	252,20
650 x 1050	248,29	260,86
650 x 1100	256,90	269,54
700 x 400	117,18	124,19
700 x 450	124,98	132,05
700 x 500	132,80	139,92
700 x 550	138,44	145,62
700 x 600	146,28	153,51
700 x 650	176,22	188,34
700 x 700	184,45	196,62
700 x 750	192,70	204,92
700 x 800	200,95	213,23
700 x 850	209,21	221,55
700 x 900	229,88	242,27
700 x 950	238,82	251,27
700 x 1000	247,77	260,27
700 x 1050	256,73	269,29
700 x 1100	265,70	278,33
750 x 400	121,05	128,05
750 x 450	129,20	136,27
750 x 500	137,38	144,50
750 x 550	143,23	150,40
750 x 600	151,42	158,66
750 x 650	181,72	193,84
750 x 700	190,31	202,48
750 x 750	198,91	211,13

Incremento por tornillos ocultos con opción desmontable €/ Unidad

4,99

€/ Unidad

L x H mm	REJILLA DE PROTECCIÓN	
	RPK fija CEVH	RPK desmontable CEVH
750 x 800	207,52	219,80
750 x 850	216,15	228,48
750 x 900	237,25	249,64
750 x 950	246,54	258,99
750 x 1000	255,85	268,37
750 x 1050	265,17	277,74
750 x 1100	274,51	287,13
800 x 400	124,93	131,92
800 x 450	133,44	140,50
800 x 500	141,98	149,09
800 x 550	148,02	155,20
800 x 600	156,58	163,81
800 x 650	187,24	199,35
800 x 700	196,18	208,35
800 x 750	205,15	217,36
800 x 800	214,11	226,39
800 x 850	223,09	235,43
800 x 900	244,64	257,04
800 x 950	254,29	266,74
800 x 1000	263,96	276,47
800 x 1050	273,63	286,21
800 x 1100	283,32	295,95
850 x 400	133,11	140,11
850 x 450	142,28	149,35
850 x 500	151,47	158,60
850 x 550	158,04	165,22
850 x 600	167,26	174,49
850 x 650	203,80	215,90
850 x 700	213,53	225,69
850 x 750	223,27	235,50
850 x 800	233,04	245,32
850 x 850	242,81	255,14
850 x 900	265,24	277,63
850 x 950	275,68	288,13
850 x 1000	286,13	298,65
850 x 1050	296,60	309,18
850 x 1100	307,08	319,71
900 x 400	143,25	150,26
900 x 450	153,44	160,49
900 x 500	163,64	170,75
900 x 550	171,05	178,23
900 x 600	181,27	188,51
900 x 650	218,81	230,93
900 x 700	229,56	241,72
900 x 750	240,31	252,54
900 x 800	251,07	263,35
900 x 850	261,86	274,19
900 x 900	272,64	285,04
900 x 950	283,45	295,90
900 x 1000	294,26	306,78
900 x 1050	305,09	317,65
900 x 1100	315,92	328,55
950 x 400	147,26	154,25
950 x 450	157,80	164,86
950 x 500	168,35	175,47
950 x 550	175,98	183,15

€/ Unidad

L x H mm	REJILLA DE PROTECCIÓN	
	RPK fija CEVH	RPK desmontable CEVH
950 x 600	186,55	193,78
950 x 650	224,46	236,56
950 x 700	235,55	247,72
950 x 750	246,66	258,88
950 x 800	257,79	270,07
950 x 850	268,92	281,26
950 x 900	280,07	292,46
950 x 950	291,22	303,69
950 x 1000	302,40	314,91
950 x 1050	313,58	326,15
950 x 1100	324,78	337,41
1000 x 400	151,27	158,27
1000 x 450	162,17	169,23
1000 x 500	173,08	180,20
1000 x 550	180,91	188,09
1000 x 600	191,85	199,08
1000 x 650	230,10	242,20
1000 x 700	241,56	253,72
1000 x 750	253,03	265,25
1000 x 800	264,50	276,78
1000 x 850	276,00	288,34
1000 x 900	287,50	299,91
1000 x 950	299,02	311,47
1000 x 1000	310,55	323,06
1000 x 1050	322,09	334,66
1000 x 1100	333,65	346,28
1050 x 400	155,29	162,30
1050 x 450	166,55	173,62
1050 x 500	177,82	184,95
1050 x 550	185,85	193,03
1050 x 600	197,15	204,38
1050 x 650	235,77	247,87
1050 x 700	247,58	259,75
1050 x 750	259,41	271,62
1050 x 800	271,24	283,52
1050 x 850	283,10	295,42
1050 x 900	294,95	307,35
1050 x 950	306,83	319,28
1050 x 1000	318,71	331,23
1050 x 1050	330,61	343,19
1050 x 1100	342,53	355,15
1100 x 400	159,33	166,33
1100 x 450	170,95	178,01
1100 x 500	182,58	189,70
1100 x 550	190,82	197,99
1100 x 600	202,47	209,70
1100 x 650	241,44	253,54
1100 x 700	253,61	265,77
1100 x 750	265,79	278,02
1100 x 800	277,99	290,26
1100 x 850	290,19	302,53
1100 x 900	302,42	314,81
1100 x 950	314,64	327,10
1100 x 1000	326,89	339,41
1100 x 1050	339,15	351,71
1100 x 1100	351,42	364,04

Incremento por tornillos ocultos con opción desmontable €/ Unidad

4,99

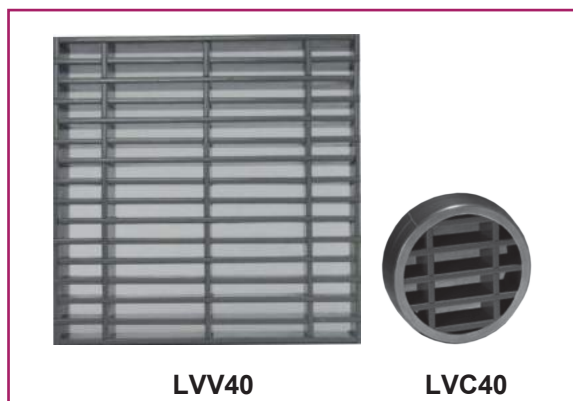
€/ Unidad

L x H mm	REJILLA DE PROTECCIÓN	
	RPK fija SMLD	RPK desmontable SMLD
360 x 200	97,98	105,03
360 x 250	103,76	110,86
360 x 300	109,55	116,71
360 x 350	115,35	122,57
360 x 400	137,99	150,07
360 x 450	144,05	156,20
360 x 500	150,12	162,33
360 x 550	156,21	168,48
360 x 600	162,31	174,64
360 x 650	178,78	191,16
360 x 700	185,55	197,99
360 x 750	192,33	204,84
360 x 800	199,13	211,69
360 x 850	205,94	218,56
360 x 900	212,76	225,44
360 x 950	219,60	232,33
360 x 1000	247,07	264,67
530 x 200	116,15	123,20
530 x 250	123,45	130,55
530 x 300	130,76	137,92
530 x 350	138,08	145,30
530 x 400	167,42	179,51
530 x 450	175,13	187,27
530 x 500	182,86	195,06
530 x 550	190,59	202,86
530 x 600	198,34	210,67
530 x 650	216,24	228,62
530 x 700	224,65	237,10
530 x 750	233,09	245,58
530 x 800	241,54	254,09
530 x 850	249,99	262,61
530 x 900	258,46	271,14
530 x 950	266,95	279,68
530 x 1000	303,10	320,70
700 x 200	129,94	136,99
700 x 250	138,45	145,56
700 x 300	146,98	154,14
700 x 350	155,51	162,73
700 x 400	186,07	198,16
700 x 450	195,00	207,14
700 x 500	203,94	216,15
700 x 550	212,89	225,15
700 x 600	221,85	234,17
700 x 650	240,74	253,12
700 x 700	250,37	262,81
700 x 750	260,02	272,52
700 x 800	269,68	282,24
700 x 850	279,36	291,97
700 x 900	289,04	301,72
700 x 950	298,74	311,47
700 x 1000	336,11	353,71

Incremento por tornillos
ocultos con opción
desmontable €/ Unidad

4,99

Rejillas intumescentes para transferencia de aire, LV



LVV40

LVC40



LVH44

LVHC44

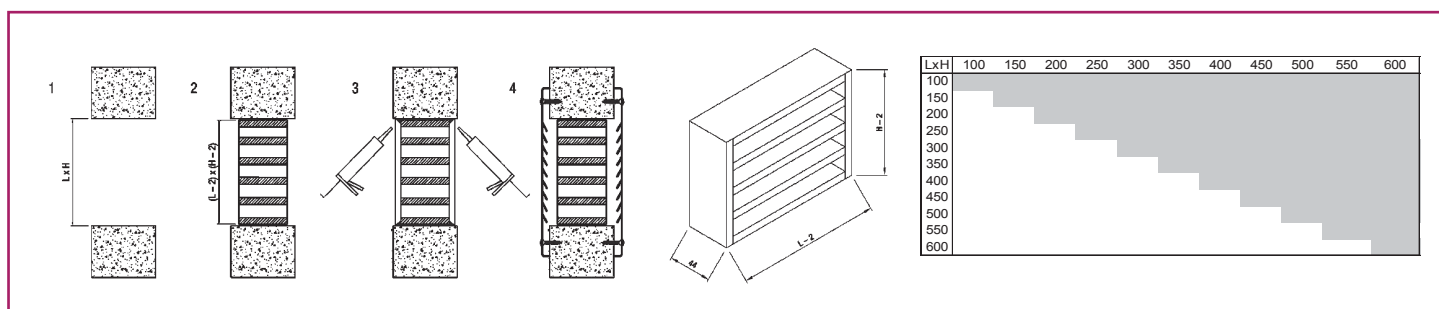
Descripción del producto

Las rejillas intumescentes, marca KOOLAIR, modelos LV se utilizan para la compartimentación de los pequeños espacios que están diseñados para ventilación natural. Excelentes características de conducción del aire al obtener niveles de ruido óptimos en aplicación estándar. El flujo de aire bidireccional. Fácil de instalación. Área libre igual al 60 % del área nominal. Productos para todas las aplicaciones - puertas, paredes, conductos, suelos y techos. Sellado total alcanzado en unos cinco minutos siguiendo normas BS 476: Pts 20 y 22 y UNE-EN 1634-1 2000.

Modelos

Resistencia hasta 60 minutos al fuego y gases calientes.
LVV40. EI30/EI60 rejilla rectangular intumescente con aletas rectas y sin marco.
LVC40. EI30/EI60 rejilla circular intumescente con aletas rectas y sin marco.

Resistencia hasta 180 minutos al fuego y gases calientes.
LVH44. EI90/EI120/EI180 rejilla rectangular intumescente con aletas rectas y sin marco.
LVHC44. EI90/EI120/EI180 rejilla circular intumescente con aletas rectas y sin marco.



REJILLAS INTUMESCENTES	LVV40	LVC40	LVH44	LVHC44
ANCHO (mm)	75 - 600		100 - 600	
ALTO (mm)	75 - 600		100 - 600	
DIÁMETRO (mm)		100 - 300		100-300
ESPESOR (mm)	40	40	44	44
% AREA LIBRE	60%		60%	
EI30 PARED	✓	✓		
EI30 FORJADO				
EI60 PARED	✓	✓		
EI60 FORJADO			✓	✓
EI90 PARED			✓	✓
EI90 FORJADO			✓	✓
EI120 PARED			✓	✓
EI120 FORJADO			✓	✓
EI180 PARED			✓	✓
EI180 FORJADO			✓	✓

REJILLA INTUMESCENTE PARA TRANSFERENCIA DE AIRE LVV40

L x H mm	€/Unidad	L x H mm	€/Unidad	L x H mm	€/Unidad	L x H mm	€/Unidad	L x H mm	€/Unidad
75 x 75	71,43	300 x 225	193,06	400 x 350	307,93	500 x 75	174,56	550 x 425	458,89
100 x 75	76,46	300 x 250	203,89	400 x 375	326,01	500 x 100	180,22	550 x 450	482,35
100 x 100	85,05	300 x 275	208,77	400 x 400	344,24	500 x 125	191,73	550 x 475	504,47
125 x 75	81,69	300 x 300	213,59	425 x 75	160,25	500 x 150	203,26	550 x 500	526,68
125 x 100	87,63	325 x 75	141,95	425 x 100	172,96	500 x 175	225,39	550 x 525	549,44
125 x 125	91,47	325 x 100	151,66	425 x 125	179,65	500 x 200	247,53	550 x 550	572,28
150 x 75	87,56	325 x 125	159,20	425 x 150	186,36	500 x 225	266,03	575 x 75	190,07
150 x 100	90,35	325 x 150	163,18	425 x 175	198,92	500 x 250	284,39	575 x 100	194,46
150 x 125	95,24	325 x 175	174,56	425 x 200	218,62	500 x 275	305,62	575 x 125	211,78
150 x 150	100,05	325 x 200	186,01	425 x 225	236,84	500 x 300	326,71	575 x 150	221,20
175 x 75	92,24	325 x 225	200,18	425 x 250	255,00	500 x 325	346,12	575 x 175	244,45
175 x 100	94,62	325 x 250	209,89	425 x 275	272,03	500 x 350	365,60	575 x 200	267,64
175 x 125	102,08	325 x 275	220,57	425 x 300	289,14	500 x 375	385,85	575 x 225	291,45
175 x 150	109,49	325 x 300	231,12	425 x 325	306,25	500 x 400	405,88	575 x 250	315,32
175 x 175	114,58	325 x 325	249,48	425 x 350	321,96	500 x 425	436,33	575 x 275	339,42
200 x 75	96,01	350 x 75	145,80	425 x 375	341,51	500 x 450	442,13	575 x 300	363,64
200 x 100	98,87	350 x 100	153,89	425 x 400	359,59	500 x 475	465,65	575 x 325	386,05
200 x 125	110,53	350 x 125	162,20	425 x 425	376,35	500 x 500	489,04	575 x 350	408,61
200 x 150	118,84	350 x 150	165,97	450 x 75	163,74	525 x 75	179,80	575 x 375	430,40
200 x 175	123,24	350 x 175	177,84	450 x 100	177,49	525 x 100	187,41	575 x 400	452,25
200 x 200	127,49	350 x 200	189,64	450 x 125	183,99	525 x 125	196,91	575 x 425	476,41
225 x 75	101,46	350 x 225	202,84	450 x 150	190,55	525 x 150	209,34	575 x 450	500,50
225 x 100	104,95	350 x 250	215,83	450 x 175	201,73	525 x 175	231,12	575 x 475	523,74
225 x 125	114,52	350 x 275	232,23	450 x 200	227,35	525 x 200	252,91	575 x 500	546,86
225 x 150	122,47	350 x 300	248,64	450 x 225	245,50	525 x 225	273,50	575 x 525	570,67
225 x 175	126,73	350 x 325	264,92	450 x 250	263,59	525 x 250	294,17	575 x 550	594,41
225 x 200	130,92	350 x 350	281,11	450 x 275	282,36	525 x 275	316,79	575 x 575	615,85
225 x 225	141,11	375 x 75	151,31	450 x 300	301,22	525 x 300	339,07	600 x 75	195,15
250 x 75	108,64	375 x 100	158,15	450 x 325	320,00	525 x 325	369,65	600 x 100	204,44
250 x 100	110,88	375 x 125	166,18	450 x 350	338,72	525 x 350	379,01	600 x 125	222,60
250 x 125	118,35	375 x 150	174,14	450 x 375	356,80	525 x 375	399,95	600 x 150	226,93
250 x 150	126,03	375 x 175	186,99	450 x 400	374,95	525 x 400	420,69	600 x 175	252,00
250 x 175	129,39	375 x 200	199,84	450 x 425	393,04	525 x 425	447,64	600 x 200	276,99
250 x 200	132,87	375 x 225	215,55	450 x 450	411,26	525 x 450	462,31	600 x 225	307,29
250 x 225	143,14	375 x 250	231,12	475 x 75	169,12	525 x 475	485,00	600 x 250	326,71
250 x 250	153,47	375 x 275	247,04	475 x 100	179,31	525 x 500	507,90	600 x 275	350,87
275 x 75	133,79	375 x 300	262,89	475 x 125	187,89	525 x 525	528,71	600 x 300	374,95
275 x 100	140,20	375 x 325	278,74	475 x 150	196,91	550 x 75	184,97	600 x 325	399,82
275 x 125	147,74	375 x 350	294,59	475 x 175	213,52	550 x 100	191,11	600 x 350	424,67
275 x 150	155,22	375 x 375	310,37	475 x 200	237,47	550 x 125	201,79	600 x 375	446,88
275 x 175	162,76	400 x 75	156,55	475 x 225	255,77	550 x 150	215,27	600 x 400	469,01
275 x 200	170,30	400 x 100	162,34	475 x 250	274,06	550 x 175	236,78	600 x 425	493,86
275 x 225	181,96	400 x 125	172,26	475 x 275	294,02	550 x 200	258,21	600 x 450	518,58
275 x 250	193,55	400 x 150	182,10	475 x 300	314,00	550 x 225	280,97	600 x 475	542,81
275 x 275	201,16	400 x 175	196,07	475 x 325	333,13	550 x 250	303,81	600 x 500	566,90
300 x 75	138,04	400 x 200	209,97	475 x 350	352,13	550 x 275	328,03	600 x 525	591,83
300 x 100	148,37	400 x 225	228,26	475 x 375	371,33	550 x 300	352,26	600 x 550	616,55
300 x 125	154,24	400 x 250	246,48	475 x 400	390,45	550 x 325	372,30	600 x 575	637,08
300 x 150	160,25	400 x 275	261,84	475 x 425	414,75	550 x 350	392,41	600 x 600	657,53
300 x 175	171,21	400 x 300	276,99	475 x 450	426,76	550 x 375	413,92		
300 x 200	182,10	400 x 325	292,49	475 x 475	446,25	550 x 400	435,42		

€/Unidad

REJILLA INTUMESCENTE PARA TRANSFERENCIA DE AIRE LVC40

Ø 100	Ø 125	Ø 150	Ø 200	Ø 250	Ø 300
81,98	91,75	103,69	152,49	201,38	255,70

REJILLA INTUMESCENTE PARA TRANSFERENCIA DE AIRE LVH44					
L x H mm	€/ Unidad	L x H mm	€/ Unidad	L x H mm	€/ Unidad
100 x 100	140,07	400 x 150	342,00	500 x 500	583,66
150 x 100	142,72	400 x 200	354,50	550 x 100	397,93
150 x 150	160,10	400 x 250	365,39	550 x 150	408,26
200 x 100	181,83	400 x 300	387,10	550 x 200	423,48
200 x 150	181,83	400 x 350	419,64	550 x 250	448,41
200 x 200	195,93	400 x 400	459,86	550 x 300	459,86
250 x 100	223,64	450 x 100	356,66	550 x 350	500,57
250 x 150	223,64	450 x 150	357,78	550 x 400	535,34
250 x 200	236,08	450 x 200	376,21	550 x 450	581,56
250 x 250	252,97	450 x 250	389,82	550 x 500	624,99
300 x 100	253,53	450 x 300	407,78	550 x 550	645,10
300 x 150	253,53	450 x 350	443,03	600 x 100	408,26
300 x 200	266,03	450 x 400	479,34	600 x 150	419,64
300 x 250	277,97	450 x 450	532,06	600 x 200	447,36
300 x 300	294,80	500 x 100	377,33	600 x 250	470,20
350 x 100	319,72	500 x 150	386,61	600 x 300	490,80
350 x 150	319,72	500 x 200	396,32	600 x 350	529,89
350 x 200	327,89	500 x 250	411,55	600 x 400	564,74
350 x 250	340,47	500 x 300	431,10	600 x 450	603,84
350 x 300	349,05	500 x 350	464,19	600 x 500	635,26
350 x 350	357,78	500 x 400	491,35	600 x 550	683,58
400 x 100	342,00	500 x 450	543,51	600 x 600	748,79

€/ Unidad

REJILLA INTUMESCENTE PARA TRANSFERENCIA DE AIRE LVHC44					
Ø 100	Ø 125	Ø 150	Ø 200	Ø 250	Ø 300
152,49	182,87	206,26	254,57	317,56	334,46

**KOOLAIR, S.A. (España)**

C/ Urano, 26
Polig. Ind. nº 2 – La Fuensanta
28936 Móstoles (MADRID)
Tel: +34 91 645 00 33
Fax: +34 91 645 69 62
e-mail comercial: comercial@koolair.com
e-mail Koolair: info@koolair.com

KOOLAIR GB (Gran Bretaña)**Head Office**

Unit 6
Market Industrial Estate
Yatton – Bristol
BS49 4RF
Great Britain
Tel: +44 1934 838833
Fax: +44 1934 838708
e-mail: simon.parkhouse@koolair.com

London Office

53 Davies Street
London, W1K 5JH
Great Britain
Tel: +44 20 7788 7563
e-mail: simon.parkhouse@koolair.com

KOOLAIR, S.A. (Austria, Suiza y Alemania)

Tel: +43 664 10 10 143
e-mail: carlos.naar@koolair.com

KOOLAIR BENELUX (Bélgica, Holanda y Luxemburgo)

Tel: +32 478237630
e-mail: bruno.deweever@koolair.com
Tel: +32 475727098
e-mail: mikael.lavole@koolair.com

SAFEAIR, S.L. (España)

Avda. San Isidro, nave C-3
45223 Seseña – TOLEDO
Tel: +34 918098371
Fax: +34 918957798

KOOLAIR, S.A. (Portugal)

Torres de Monsanto, Rua Afonso Praça, 30
7º Piso, Miraflores - Lisboa
1495-061 - Portugal
Tel: +351 926 172841
e-mail: filipe.neiva@koolair.com

KOOLAIR (Rumanía)

Tel: +40 722 291 188
e-mail: koolair.romania@koolair.ro

KOOLAIR (Marruecos)

Nº139. R22
Lot. Elouarda
20600. Casablanca - Morocco
Tel: +212 (0) 522 706 785
e-mail: latifa.jarmouni@koolair.com
e-mail: othman.gahiri@koolair.com

KOOLAIR MENA (Túnez y Argelia)

Imm LOUXOR , Avenue Hedi KARRAY
1080 Centre Urbain nord, Tunis, TUNISIE
Tel: +216 98 134 000
e-mail: sofiane.jaabiri@koolair.com

KOOLAIR (Perú)

Limapex S.A.C.
Los Jazmines, 141
Lince - Lima 14 - Perú
Tel: +51 1 421 6486
e-mail: comercial@koolair.pe
e-mail: limapex@limapex.com

www.koolair.com

Koolair, S.A. se reserva el derecho de modificar los datos publicados en cualquier momento.