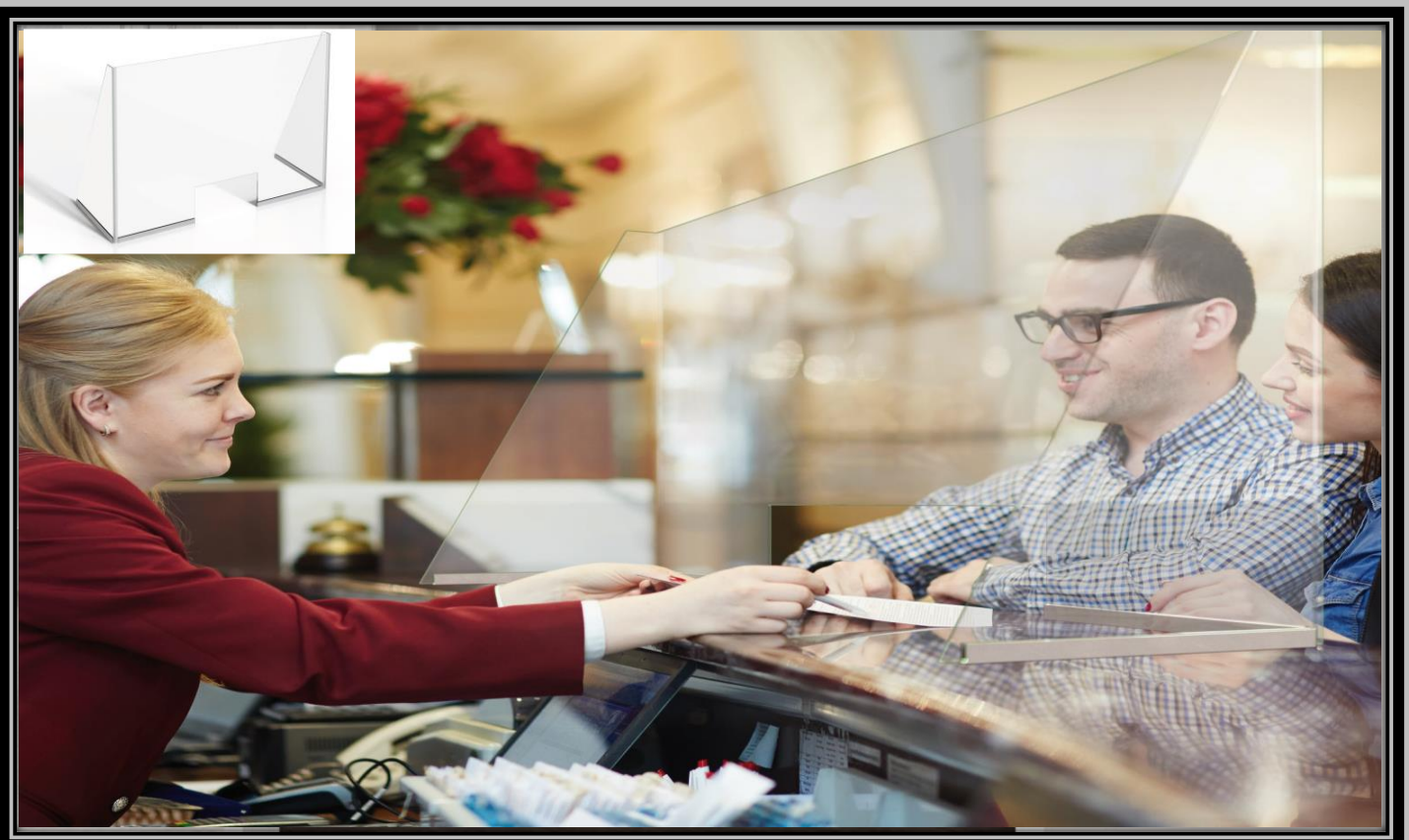
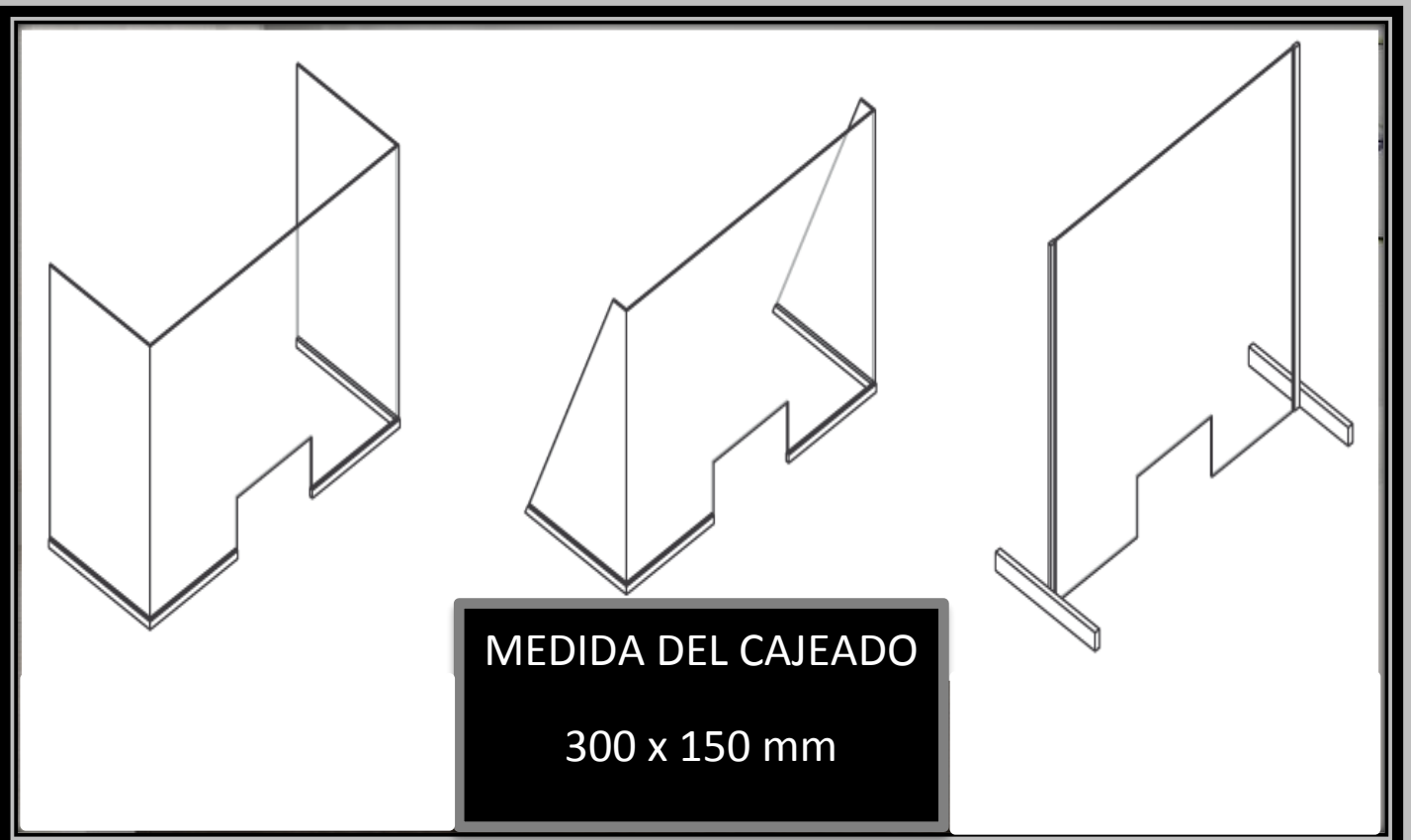


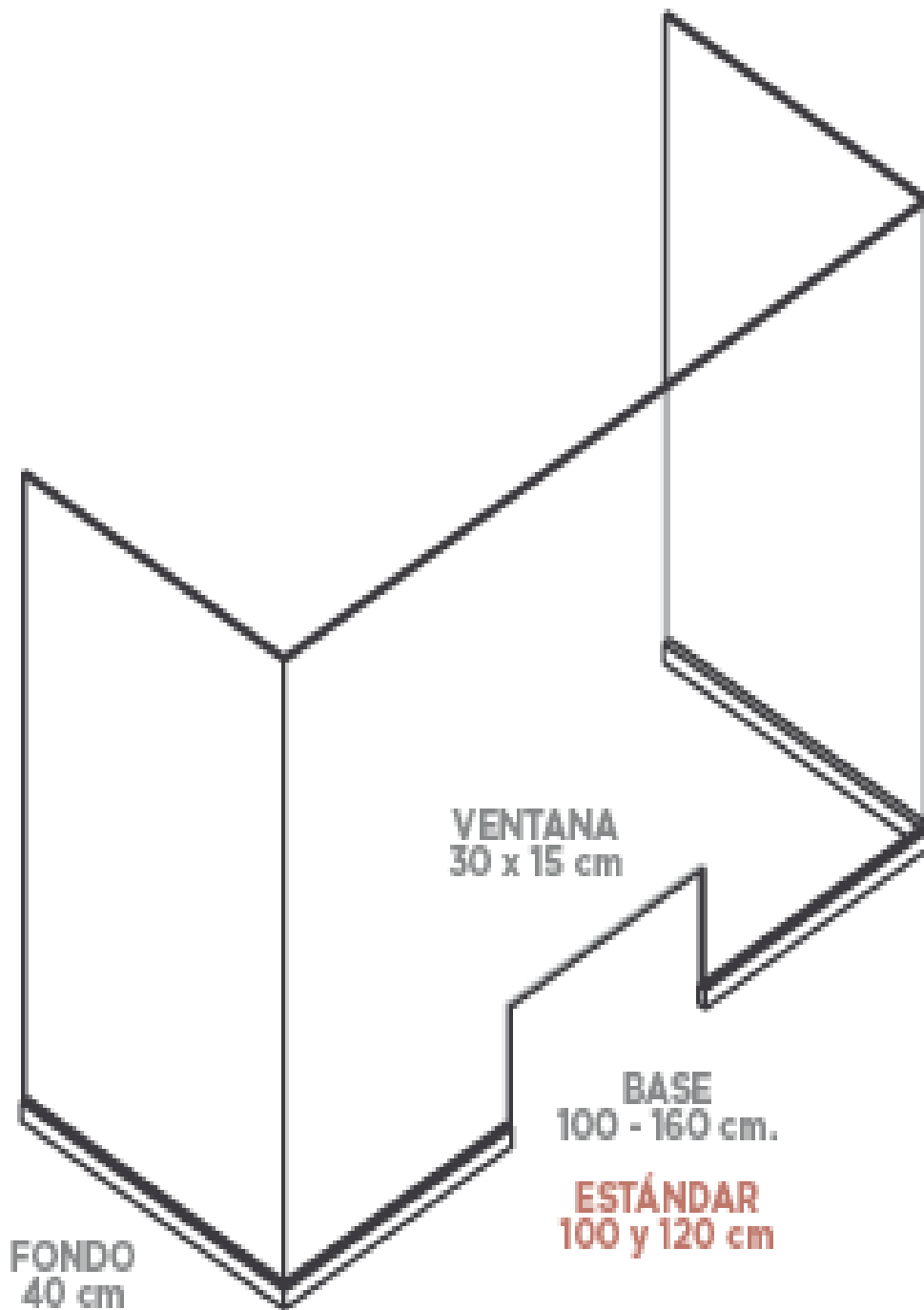
Pantallas de Prevención Atención al Publico



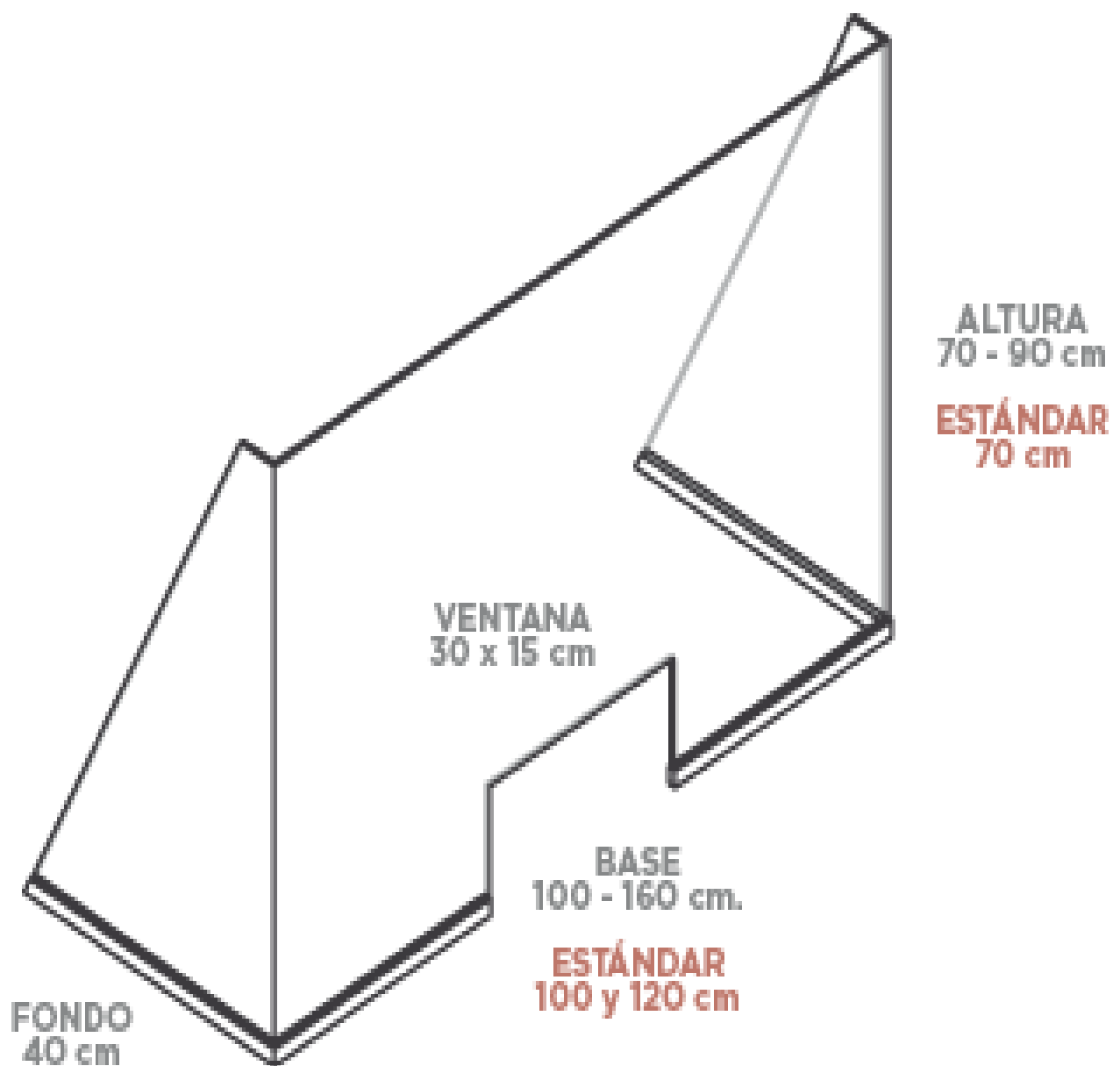
Pantallas de Prevención Atención al Público



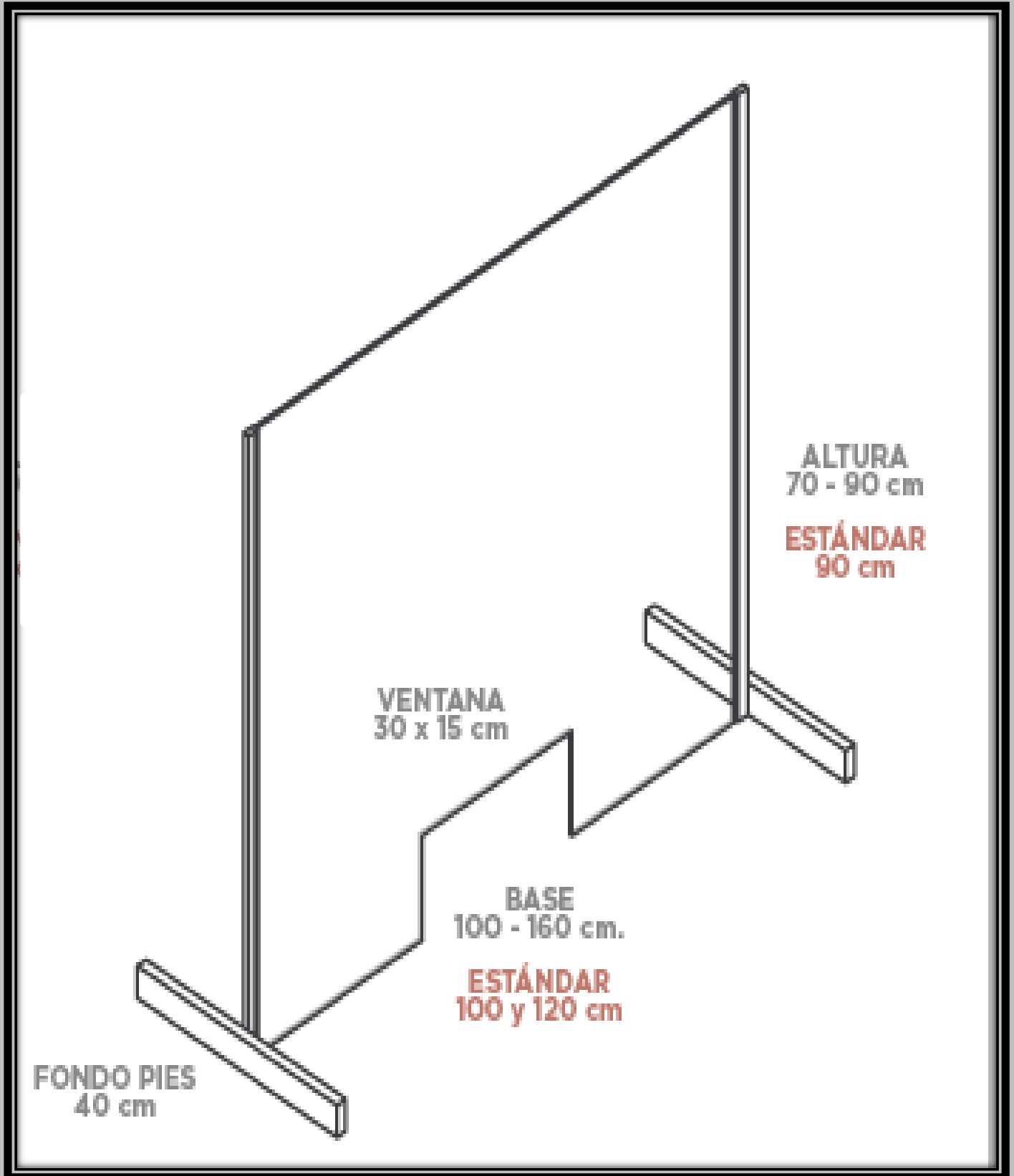
Medidas Modelo A



Plano Medidas Modelo B



Medidas Modelo C



Medidas & Tarifas

MODELO A MEDIDA 1.000 mm	ALTURA 700 mm	140	ALTURA 900 mm	160
MEDIDA 1.200 mm	ALTURA 700 mm	160	ALTURA 900 mm	180
MEDIDA 1.400 mm	ALTURA 700 mm	180	ALTURA 900 mm	195
MEDIDA 1.600 mm	ALTURA 700 mm	195	ALTURA 900 mm	205
MODELO B MEDIDA 1.000 mm	ALTURA 700 mm	170	ALTURA 900 mm	185
MEDIDA 1.200 mm	ALTURA 700 mm	180	ALTURA 900 mm	195
MEDIDA 1.400 mm	ALTURA 700 mm	195	ALTURA 900 mm	205
MEDIDA 1.600 mm	ALTURA 700 mm	205	ALTURA 900 mm	225
MODELO C MEDIDA 1.000 mm	ALTURA 700 mm	140	ALTURA 900 mm	155
MEDIDA 1.200 mm	ALTURA 700 mm	150	ALTURA 900 mm	165
MEDIDA 1.400 mm	ALTURA 700 mm	165	ALTURA 900 mm	180
MEDIDA 1.600 mm	ALTURA 700 mm	180	ALTURA 900 mm	200

MAMPARAS DE PREVENCIÓN

Fabricadas en Vidrio Templado de 5 mm

Opción de fabricación a medida (ENVIAR SOLICITUD)

Altura frontal 700/900 mm Fondo lateral 400 mm

Medida del Perfil en Aluminio Brillo Medida 22 x 10 mm

INSTALACION 60 EUROS

PLAZO DE ENTREGA 72 H

